

IT

**KIT SCHEDA 2 RELÈ**  
**COD. 3.026302****AVVERTENZE GENERALI.**

Tutti i prodotti sono protetti con idoneo imballaggio da trasporto. Il materiale deve essere immagazzinato in ambienti asciutti ed al riparo dalle intemperie.

Il presente foglio istruzioni contiene informazioni tecniche relative all'installazione del kit. Per quanto concerne le altre tematiche correlate all'installazione del kit stesso (a titolo esemplificativo: sicurezza sui luoghi di lavoro, salvaguardia dell'ambiente, prevenzioni degli infortuni), è necessario rispettare i dettami della normativa vigente ed i principi della buona tecnica.

L'installazione o il montaggio improprio dell'apparecchio e/o dei componenti, accessori, kit e dispositivi potrebbe dare luogo a problematiche non prevedibili a priori nei confronti di persone, animali, cose. Leggere attentamente le istruzioni a corredo del prodotto per una corretta installazione dello stesso.

L'installazione e la manutenzione devono essere effettuate in ottemperanza alle normative vigenti, secondo le istruzioni del costruttore e da parte di personale abilitato nonché professionalmente qualificato, intendendo per tale quello avente specifica competenza tecnica nel settore degli impianti, come previsto dalla Legge.

**DESCRIZIONE DEL PRODOTTO.**

Il kit in oggetto è predisposto per funzionare su vari modelli di apparecchi, di seguito vengono riportate le varie soluzioni di installazione.

- Kit ricambio: la presente scheda deve essere sostituita a quella danneggiata presente sull'apparecchio.
- Kit optional: la presente scheda permette di ampliare le caratteristiche di funzionamento dell'apparecchio mediante l'ausilio di due contatti puliti. Installare la scheda all'interno del cruscotto come descritto nella pagina successiva e far riferimento al relativo libretto istruzioni dell'apparecchio per il collegamento elettrico.

**COMPOSIZIONE KIT.**

Quantità	Riferimento (Fig. 1)	Descrizione
1	2	Scheda 2 relè
2	6	Viti fissaggio scheda
1	-	Cablaggio di collegamento

IE

**2-RELAY BOARD KIT**  
**CODE 3.026302****GENERAL WARNINGS.**

All products are protected with suitable transport packaging. The material must be stored in dry environments and protected against weathering.

This instruction manual provides technical information for installing the kit. As for the other issues related to kit installation (e.g. safety in the work site, environment protection, injury prevention), it is necessary to comply with the provisions specified in the regulations in force and principles of good practice.

Improper installation or assembly of the appliance and/or components, accessories, kit and devices can cause unexpected problems to people, animals and objects. Read the instructions provided with the product carefully to ensure a proper installation.

Installation and maintenance must be performed in compliance with the regulations in force, according to the manufacturer's instructions and by authorised professionally qualified staff, intending staff with specific technical skills in the plant sector, as envisioned by the Law.

**DESCRIPTION OF THE PRODUCT.**

The kit in question is able to work on different equipment models. The different installation solutions are shown below.

- Spare part kit: this board must replace the damaged one on the equipment.
- Optional kit: this board allows you to expand the functioning features of the equipment with the help of two clean contacts. Install the board inside the control panel as described on the following page and refer to the corresponding equipment instructions manual for the electrical connection.

**KIT COMPOSITION.**

Quantity	Reference (Fig. 1)	Description
1	2	2-relay board
2	6	Board fixing screws
1	-	Connection wiring

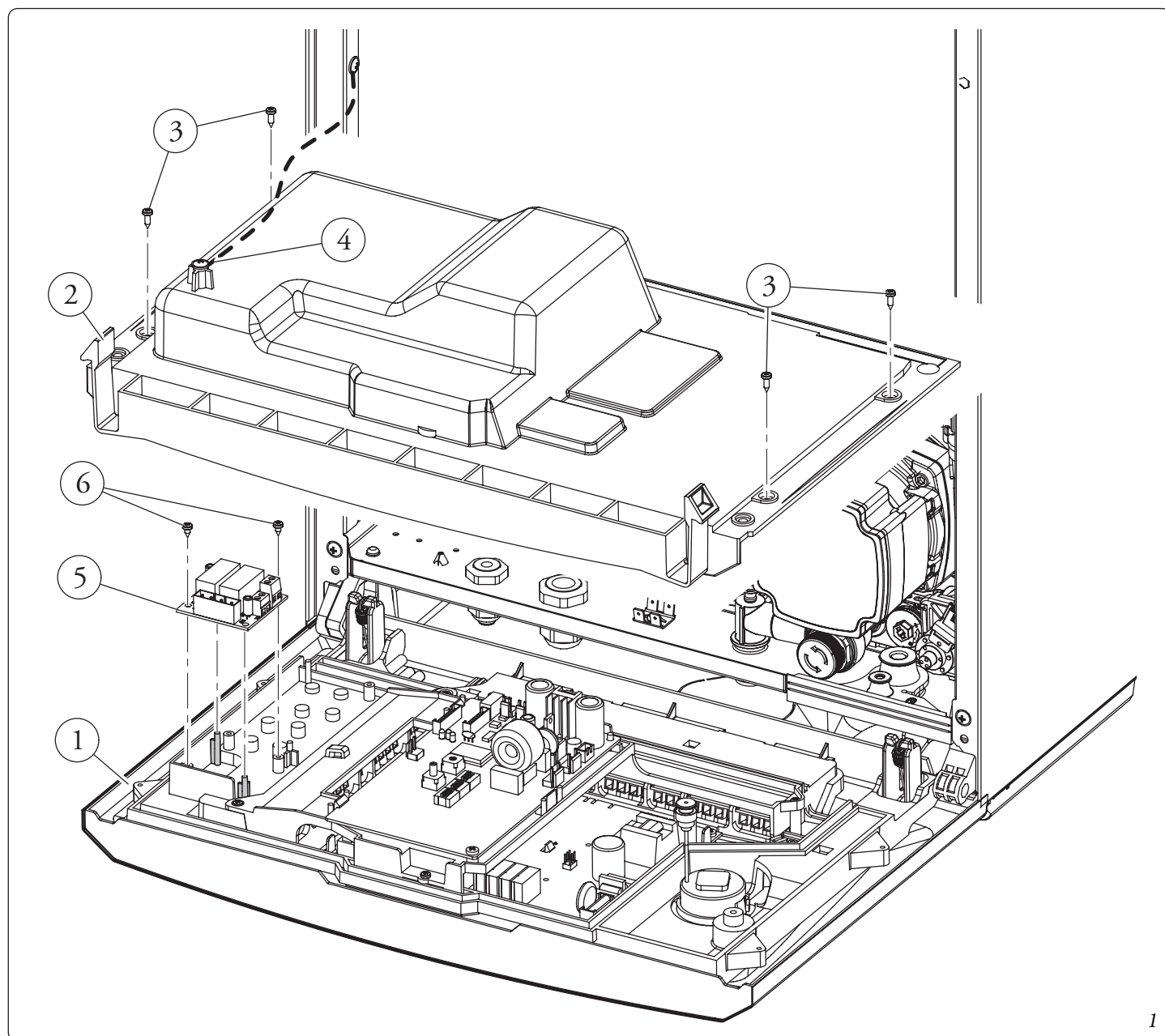
### INSTALLAZIONE KIT 2 RELÈ COME OPTIONAL.

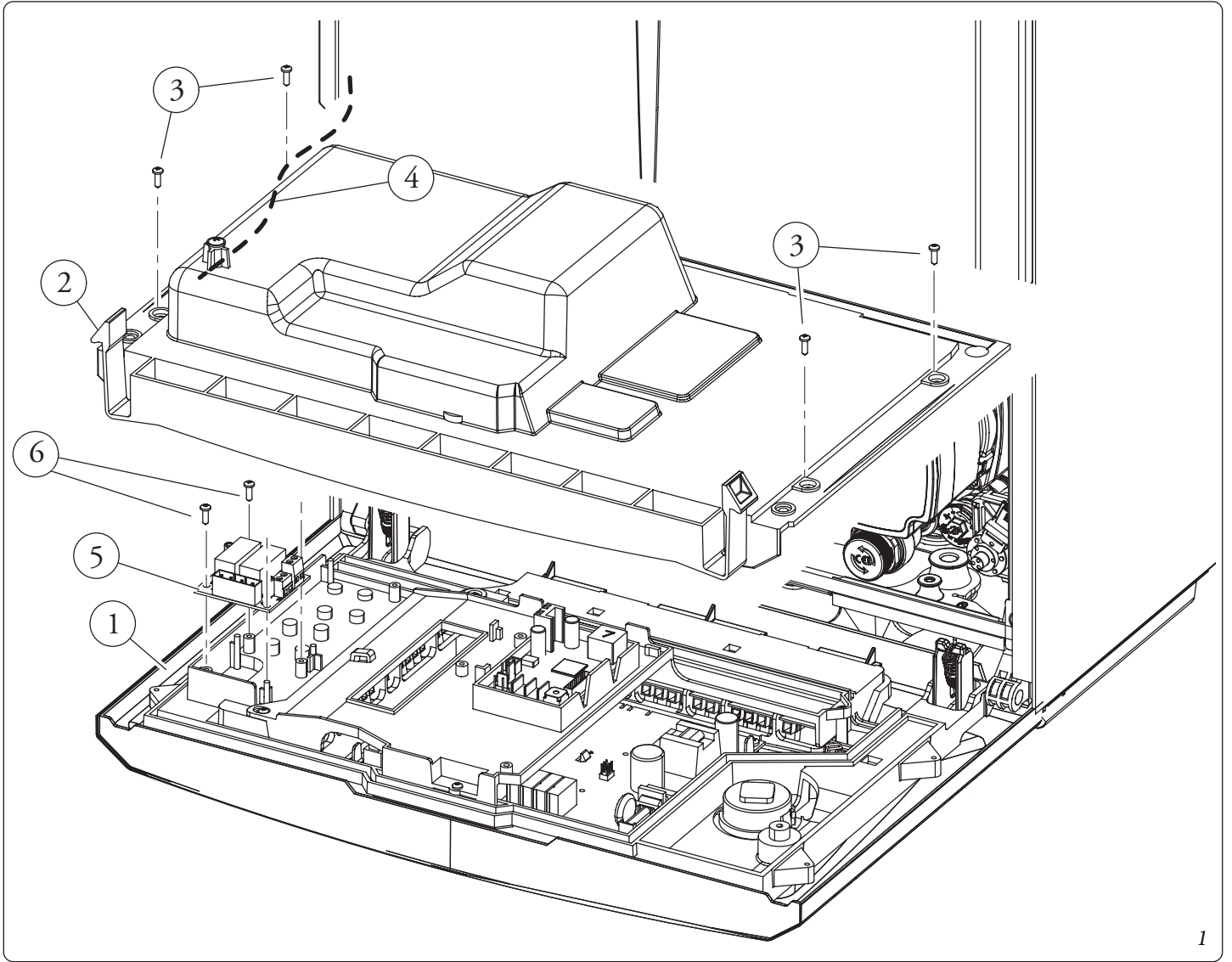
- Togliere alimentazione all'apparecchio, smontare la mantellatura e far basculare il cruscotto come indicato nel relativo libretto istruzioni.
- Aprire il cruscotto (1) svitando le viti (3) che fissano il coperchio (2), Prestare attenzione alla corda 4 che supporta il peso del cruscotto (1), una volta tolto il coperchio sostenere il cruscotto (1).
- Posizionare la scheda 2 relè (5) posizionandola sui due perni di sostegno e fissandola con le due viti (6).
- Collegare il cablaggio presente nel kit come rappresentato nello schema elettrico dell'apparecchio su cui viene montata.
- Collegare quindi il connettore del cablaggio al connettore libero presente all'interno del cruscotto.
- Richiudere il cruscotto (1), rimontare la mantellatura e ridare alimentazione all'apparecchio per riportarlo alle normali condizioni di funzionamento.

### INSTALLING THE 2-RELAY KIT AS AN EXTRA.

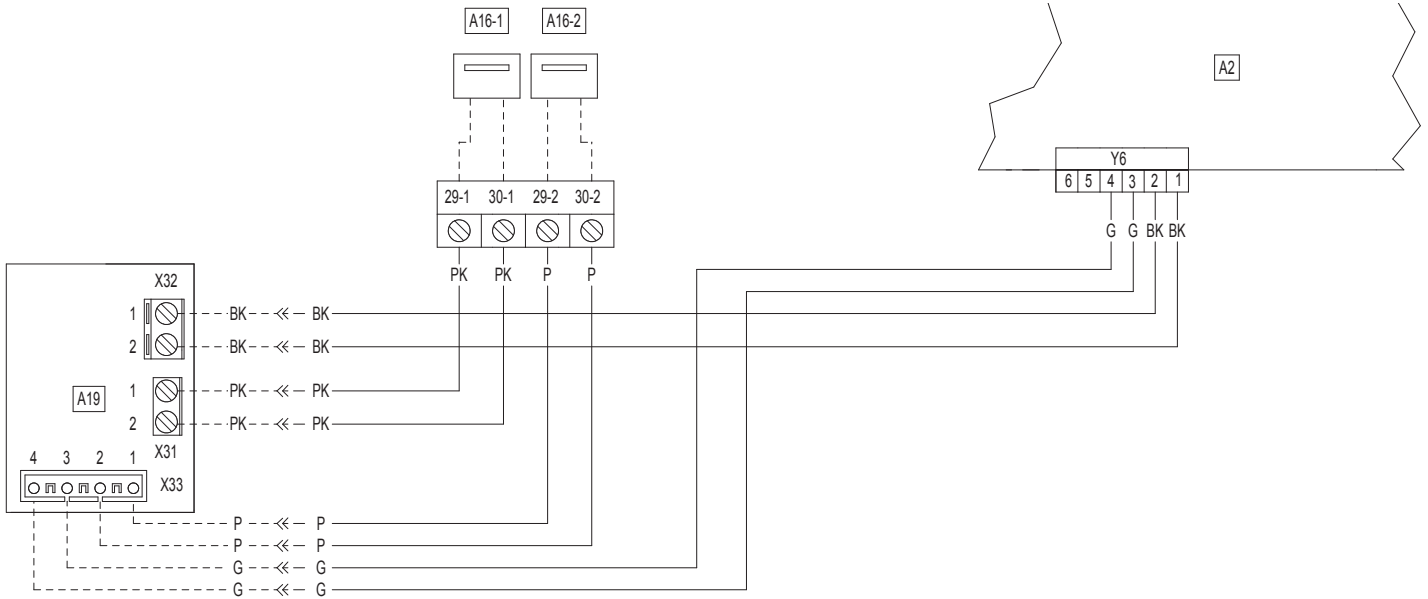
- Cut the supply voltage to the equipment, disassemble the casing and tip the control panel as shown in the corresponding instructions manual.
- Open the control panel (1) by unscrewing the screws (3) securing the cover (2). Be careful of the rope (4) supporting the weight of the control panel (1); once the cover is removed, hold up the control panel (1).
- Position the 2-relay board (5), putting it on the two support pins and securing it with the two screws (6).
- Connect the wiring in the kit as shown on the wiring diagram of the equipment onto which it is fitted.
- Then connect the wiring connector to the free connector inside the control panel.
- Close the control panel (1) back up, reassemble the casing and restore supply voltage to the equipment to bring it back to its normal operating conditions.

### Magis Pro - Magis Combo - Magis Combo Plus





**Magis Pro - Magis Combo - Magis Combo Plus**



**Legenda:**

- A2 - Scheda regolazione
- A16-1-Deumidificatore zona 1 (optional)
- A16-2-Deumidificatore zona 2 (optional)
- A19 - Scheda due relè (optional)

**Legenda colori:**

- BK - Nero
- BL - Blu
- BR - Marrone
- G - Verde
- GY - Grigio
- G/Y - Giallo/Verde
- P - Viola
- PK - Rosa
- R - Rosso

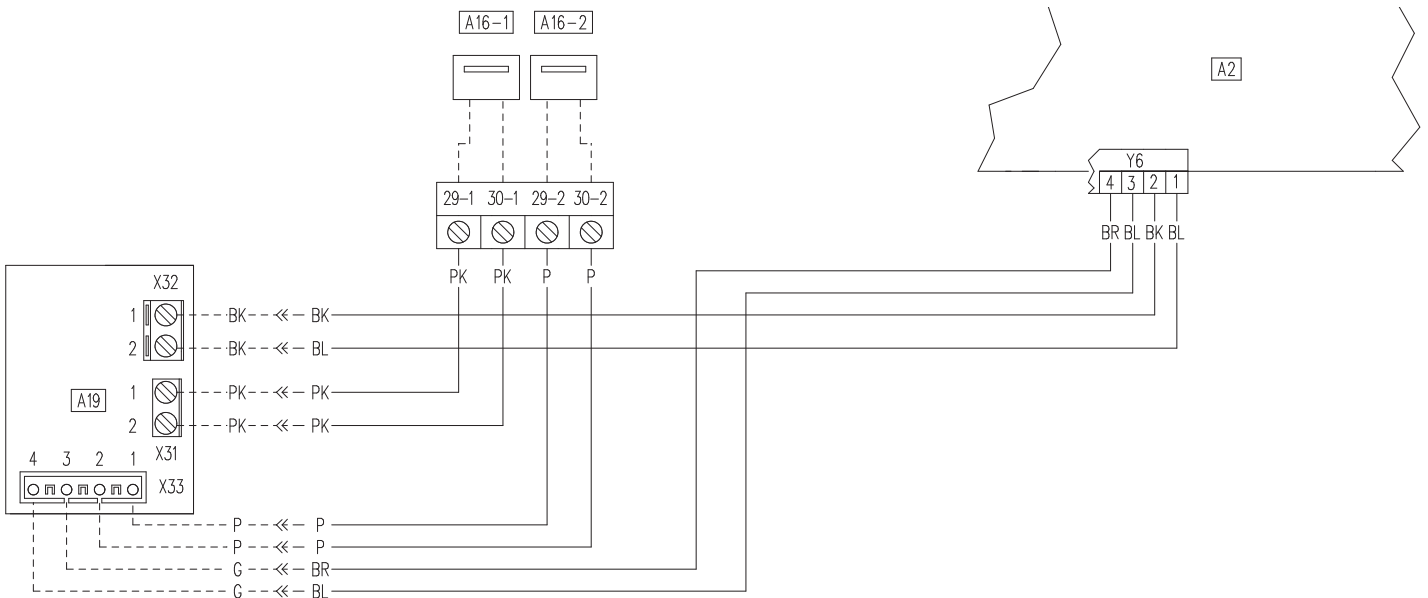
**Key:**

- A2 - Mainboard
- A16-1-Zone 1 Dehumidifier (optional)
- A16-2-Zone 2 Dehumidifier (optional)
- A19 - Two Relays Board (optional)

**Colour cable key:**

- BK - Black
- BL - Blue
- BR - Brown
- G - Green
- GY - Grey
- P - Purple
- PK - Pink
- R - Red
- Y/G - Yellow/Green

**Magis Pro V2 - Magis Combo V2 - Magis Combo Plus V2**



**Legenda:**

- A2 - Scheda regolazione
- A16-1-Deumidificatore zona 1 (optional)
- A16-2-Deumidificatore zona 2 (optional)
- A19 - Scheda due relè (optional)

**Legenda colori:**

- BK - Nero
- BL - Blu
- BR - Marrone
- G - Verde
- GY - Grigio
- G/Y - Giallo/Verde
- P - Viola
- PK - Rosa
- R - Rosso

**Key:**

- A2 - Mainboard
- A16-1-Zone 1 Dehumidifier (optional)
- A16-2-Zone 2 Dehumidifier (optional)
- A19 - Two Relays Board (optional)

**Colour cable key:**

- BK - Black
- BL - Blue
- BR - Brown
- G - Green
- GY - Grey
- P - Purple
- PK - Pink
- R - Red
- Y/G - Yellow/Green