

MAXIMUM
USERS

Istruzioni ed avvertenze **IT**

Instructions and warnings **IE**



KIT CENTRALINA A ZONE V2 ZONE CONTROL UNIT V2 KIT



INDICE

1	Installazione dispositivo	3
1.1	Avvertenze generali	3
1.2	Descrizione del prodotto	3
1.3	Caratteristiche raccomandate dell'impianto idraulico	4
1.4	Caratteristiche raccomandate delle parti elettriche collegabili alla scheda elettronica gestione zone	4
1.5	Prescrizioni per l'installazione	4
1.6	Impostazioni dip switch	4
1.7	Allacciamento elettrico	4
2	Schemi installazione.....	6
2.1	Schema elettrico per utilizzo kit su impianto diviso in 2 zone omogenee.....	6
2.2	Schema elettrico per utilizzo kit su impianto diviso in 3 zone omogenee.....	8
2.3	Schema elettrico per utilizzo kit su impianto diviso in 1 zona diretta e 1 zona miscelata.....	10
2.4	Schema elettrico per utilizzo kit su impianto diviso in 1 zona diretta e 2 zone miscelate.....	12
2.5	Collegamento scheda zone a caldaia tramite dim bus.....	14
2.6	Collegamento kit scheda zone a caldaia tramite segnale di stato zone	15
2.7	Collegamento scheda zone a caldaie generiche.....	16
2.8	Collegamento kit scheda zone a termostati ambiente on/off.....	17
2.9	Collegamenti scheda zone a termostati ambiente e CAR ^{V2} su caldaie diverse da Victrix Superior (2022)	18
2.10	Collegamenti scheda zone a termostati ambienti e CAR ^{V2} su caldaie Victrix Superior (2022)	19
3	Controllo e manutenzione	20
3.1	Descrizione funzioni principali.....	20
3.2	Scheda gestione zone	21
3.3	Regolazione temperatura mandata zone miscelate.....	23
3.4	Sonda di temperatura (optional)	23
3.5	Eventuali inconvenienti e loro cause.....	25

1 INSTALLAZIONE DISPOSITIVO

1.1 AVVERTENZE GENERALI

Tutti i prodotti Immergas sono protetti con idoneo imballaggio da trasporto.

Il materiale deve essere immagazzinato in ambienti asciutti ed al riparo dalle intemperie.

Il presente foglio istruzioni contiene informazioni tecniche relative all'installazione del kit Immergas. Per quanto concerne le altre tematiche correlate all'installazione del kit stesso (a titolo esemplificativo: sicurezza sui luoghi di lavoro, salvaguardia dell'ambiente, prevenzioni degli infortuni), è necessario rispettare i dettami della normativa vigente ed i principi della buona tecnica.

L'installazione o il montaggio improprio dell'apparecchio e/o dei componenti, accessori, kit e dispositivi Immergas potrebbe dare luogo a problematiche non prevedibili a priori nei confronti di persone, animali, cose. Leggere attentamente le istruzioni a corredo del prodotto per una corretta installazione dello stesso.

L'installazione e la manutenzione devono essere effettuate in ottemperanza alle normative vigenti, secondo le istruzioni del costruttore e da parte di personale abilitato nonché professionalmente qualificato, intendendo per tale quello avente specifica competenza tecnica nel settore degli impianti, come previsto dalla Legge.

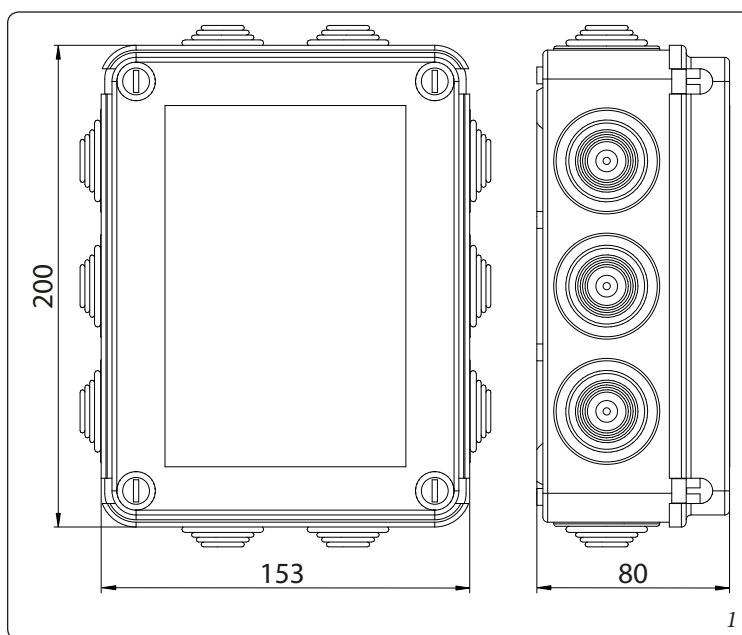
1.2 DESCRIZIONE DEL PRODOTTO

Questo kit è composto da una scatola elettrica avente al proprio interno una scheda elettronica in grado di:

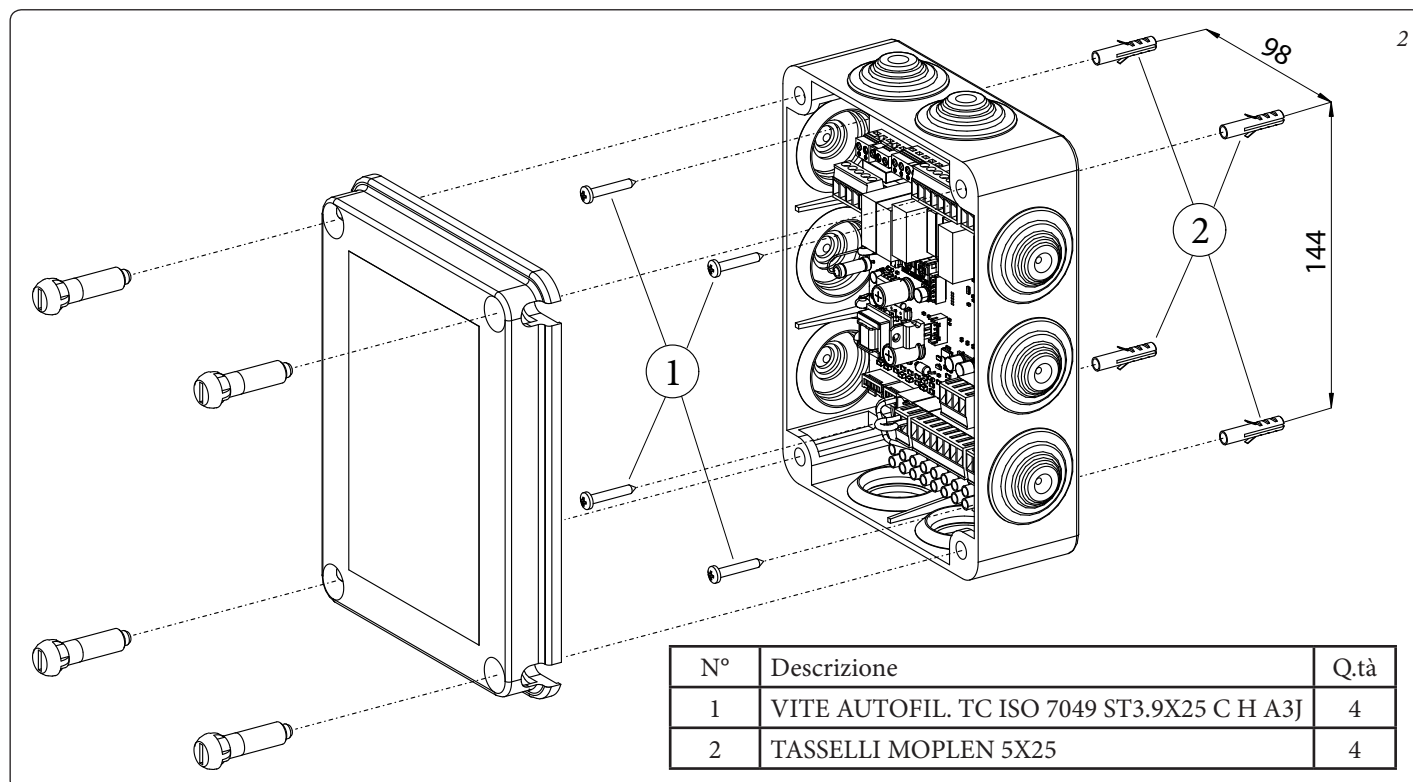
1. Controllare attuatori di zona come circolatori o valvole di zona (per max 3 zone);
2. Gestire la miscelazione delle zone (max 2 zone);
3. Dialogare con le caldaie Immergas predisposte a colloquio digitale (DIM BUS) oppure a segnale di stato zone.

Il kit NON comprende:

- Circolatori di zona
- Valvole di zona
- Valvole miscelatrici
- Sensori di temperatura per valvole miscelatrici
- Termostati di sicurezza per impianti miscelati
- Nessuna parte idraulica di collegamento a caldaia e zone impianto
- Nessun dispositivo di controllo ambiente interno o esterno



Il kit può essere fissato a muro mediante i tasselli forniti con esso (fig. 2)



N°	Descrizione	Q.tà
1	VITE AUTOFIL. TC ISO 7049 ST3.9X25 C H A3J	4
2	TASSELLI MOPLEN 5X25	4

1.3 CARATTERISTICHE RACCOMANDATE DELL'IMPIANTO IDRAULICO

La suddivisione in zone dell'impianto idraulico a valle della caldaia non deve influenzare le caratteristiche di pressioni e circolazioni della caldaia; a titolo di esempio si ricorda di non inserire a valle della caldaia un circolatore aventi prevalenze tali da influenzare il controllo del sensore di pressione impianto posto all'interno della caldaia.

Si raccomanda l'utilizzo di un disconnettore idraulico a valle della caldaia nel caso sia necessario utilizzare valvole miscelatrici o sia necessario asservire più zone con elevata circolazione.

1.4 CARATTERISTICHE RACCOMANDATE DELLE PARTI ELETTRICHE COLLEGABILI ALLA SCHEDA ELETTRONICA GESTIONE ZONE

Valvole di zona

Le valvole di zona possono essere controllate dalla scheda elettronica attraverso le connessioni X4 e X2 tramite alimentazione 230 V (max 1 A); per dettagli sui collegamenti vedere schemi elettrici 3 e 5.

Circolatori di zona

I circolatori di zona possono essere controllati dalla scheda elettronica attraverso le connessioni X4 e X2 tramite alimentazione 230 V (max 1 A); per dettagli sui collegamenti vedere schemi elettrici 3, 5, 7 e 9.

Valvole miscelatrici

Le valvole miscelatrici possono essere controllate dalla scheda elettronica attraverso le connessioni X4 e X2 tramite alimentazione 230 V (max 1 A).

La scheda prevede l'utilizzo di valvole alimentate con collegamento neutro diretto e due collegamenti di fase: uno per apertura valvola e uno per chiusura valvola.

E' tassativamente necessario l'utilizzo di valvole miscelatrici con tempo di apertura e chiusura di 120 secondi; per dettagli sui collegamenti vedere schemi elettrici 3, 5, 7 e 9.

Sonde temperatura mandata zone miscelate

La gestione della temperatura su zone miscelate, necessita di utilizzo di sensori tipo NTC 10K Ω @ 25°C. B3435 (tensione 5Vdc); per dettagli sui collegamenti vedere schemi elettrici 5 e 7.

Termostati sicurezza per mandata zone miscelate

Come termostato di sicurezza per ogni zona miscelata è necessario usare dispositivi con bassa resistenza di contatto (tensione 28Vdc); per dettagli sui collegamenti vedere schemi elettrici 7 e 9.

Termostati Ambiente

Abbinare agli ingressi del connettore X9 termostati ambiente a 'contatto pulito' (tensione 5Vdc); per dettagli sui collegamenti vedere le figure 14, 15 e 16).

1.5 PRESCRIZIONI PER L'INSTALLAZIONE

I cavi di collegamento dei termostati ambiente non devono mai essere accoppiati a cavi di linea 230 V.

La distanza massima dei collegamenti tra kit zone e Termostati Ambiente non deve superare i 50 m.

La distanza massima dei collegamenti tra kit zone e caldaia non deve superare i 15 m.

In caso di anomalia, guasto od imperfetto funzionamento, il dispositivo deve essere disattivato ed occorre chiamare una impresa abilitata (ad esempio il centro Assistenza Tecnica Immergas, che dispone di preparazione tecnica specifica e dei ricambi originali). Astenersi quindi da qualsiasi intervento o tentativo di riparazione. Il mancato rispetto di quanto sopra determina responsabilità personali e l'inefficacia della garanzia.

1.6 IMPOSTAZIONI DIP SWITCH

Le configurazioni disponibili tramite dip switch sulla scheda permettono di indicare quanto zone miscelate sono presenti, la temperatura di regolazione delle zone miscelate e altre opzioni su controllo zona principale (solo se abbinato a caldaie Immergas).

1.7 ALLACCIAMENTO ELETTRICO

Le seguenti operazioni devono essere eseguite da personale tecnicamente qualificato. Prima di eseguire qualsiasi operazione togliere alimentazione al presente kit, alla caldaia a cui è collegato e altri componenti dell'impianto idraulico agendo sui rispettivi interruttori a monte dei vari dispositivi.

Per gli allacciamenti elettrici alla caldaia fare riferimento al relativo libretto istruzioni.

Collegamento di Circolatori o Valvole di zona

I circolatori di zona vanno collegati sulle morsettiere "X2" e "X4" e per la messa a terra alla morsettiere "X3" del kit zone, rispettando l'ordine numerico dedicato alle varie zone.

In sostituzione dei circolatori è possibile controllare valvole di zona, da collegare elettricamente allo stesso modo dei circolatori, come descritto prima (fig. 3, 5, 7 e 9).

Collegamento dei termostati ambiente

I contatti dei termostati ambiente devono essere collegati alla morsettiera "X9" del kit zone (fig. 14, 15 e 16).

Collegamento Valvole miscelatrici

Le valvole miscelatrici vanno collegate sulle morsettiere "X2" e "X4" e per la messa a terra alla morsettiera "X3" del kit zone, rispettando l'ordine numerico dedicato alle varie zone (fig. 7 e 9).

Il collegamento Neutro (comune) della valvola miscelatrice va collegato alla morsettiera X2, mentre il comando di apertura all'uscita indicata come 'Open' e il comando di chiusura all'uscita indicata come 'Close'. Si ricorda che questi collegamenti sono a tensione 230 V e controllano valvole miscelatrici con tempo di apertura-chiusura di 120 secondi (fig. 7 e 9).

Collegamento Sonde temperatura mandata zone miscelate

Le sonde di controllo temperatura delle zone miscelate vanno collegate ai morsetti della morsettiera mamut X20 ('NTC2' per la sonda di zona mix 2 e 'NTC3' per la sonda di zona mix 3, fig. 7 e 9).

Collegamento Termostati sicurezza per mandata zone miscelate

I termostati di sicurezza delle zone miscelate vanno collegate ai morsetti della morsettiera mamut X20 ('TSIC2' per la sonda di zona mix 2 e 'TSIC3' per la sonda di zona mix 3, fig. 7 e 9).

Collegamento della scheda zone alla caldaia

L'abbinamento del kit a caldaie Immergas può avvenire con due tipologie di dialogo, disponibili a seconda del modello di caldaie e di eventuali altri kit installati (vedi libretto di caldaia):

- Tramite connessione digitale DIM BUS: collegare i morsetti 44 e 41 della scheda zone ai morsetti di caldaia identificati come DIM BUS, oppure 44-41, oppure 40-41 (vedi libretto istruzione di caldaia); con questo colloquio digitale è possibile disporre di un ampio scambio di informazioni tra caldaia e scheda zone (vedi schema elettrico collegamento tramite DIM BUS, fig. 11).
- Tramite segnale di stato zone: collegare i morsetti 15, 16, 17, 18, della scheda zone alla caldaia; con questo colloquio si utilizza un ridotto scambio di informazioni tra caldaia e scheda zone (vedi schema elettrico collegamento tramite segnale di stato zone, fig. 12).

L'abbinamento del kit a caldaie generiche, non Immergas, può avvenire tramite i morsetti 15 e 16 di scheda zone (vedi schema elettrico collegamento caldaie generiche, fig. 13).

Nel caso si utilizzi il kit su caldaie 'generiche', non Immergas, dove in cui non sia disponibile il morsetto 21 sulla caldaia, si raccomanda, durante la fase estiva, di verificare che i termostati ambiente non effettuino richieste, per evitare il funzionamento dei circolatori e conseguenti sprechi energetici.

Collegamento alimentazione elettrica scheda zone

L'alimentazione elettrica del kit a zone deve essere collegata alla rete 230 V ac prevedendo l'inserimento di un interruttore onnipolare e relativo fusibile correttamente dimensionato a seconda dei carichi connessi al kit zone.

In alternativa è possibile collegare l'alimentazione elettrica 230 V ac del kit zone direttamente ai morsetti A e B presenti in caldaia previa verifica degli assorbimenti (fusibile 3,15 A).

Collegamento del CAR^{v2}:

Il CAR^{v2} deve essere collegato in caldaia (vedi libretto istruzioni caldaia);

Il CAR^{v2}, se connesso a caldaie diverse da Victrix Superior (2022) deve essere predisposto con funzionamento On-Off (vedi libretto istruzioni CAR^{v2}).

La zona controllata da CAR^{v2} può essere definita tra zona 1 o zona 2 attraverso le impostazioni dei dip switch di scheda zone (fig. 4, 6, 8 e 10).

Ulteriori informazioni sono espresse su schema collegamento Termostati ambiente e CAR^{v2} a caldaie diverse da Victrix Superior (fig. 15) e su libretto istruzioni di caldaia.

Il CAR^{v2}, se connesso a caldaie Victrix Superior (2022) può funzionare con controllo modulante su ambiente, ma sarà sempre correlato al controllo di zona1, indipendentemente dalla selezione operata su dip switch

Ulteriori informazioni sono espresse su schema collegamento Termostati ambiente e CAR^{v2} a caldaie Victrix Superior (fig. 16) e su libretto istruzioni di caldaia.

Collegamento Sonda Esterna:

La sonda esterna controlla la temperatura di mandata impianto e a seconda del suo modo di collegamento varia la modalità di funzionamento e le zone controllate (Vedi Parag. 3.3).

- Collegando la scheda a zone alla caldaia tramite comunicazione digitale DIM BUS la sonda esterna va collegata alla caldaia (vedi libretto caldaia). La temperatura letta dalla sonda esterna viene inviata al disgiuntore che regola la temperatura di mandata alle varie zone secondo quanto impostato sui trimmer della scheda gestione zone.
- Collegando la scheda a zone alla caldaia tramite segnale di stato la sonda esterna va collegata alla scheda zone mediante la quale sarà possibile regolare la temperatura di mandata delle zone miscelate. In queste condizioni, se e necessario correlare la mandata della zona diretta alla temperatura esterna occorre collegare un'altra sonda esterna alla caldaia (fig. 12).

2 SCHEMI INSTALLAZIONE

Nel caso si utilizzi un Comando Amico RemotoV2 (CAR^{V2}) o Super CAR di controllo zona, il suo collegamento elettrico dovrà essere eseguito direttamente alla caldaia (vedi istruzioni riportate nel libretto di caldaia).

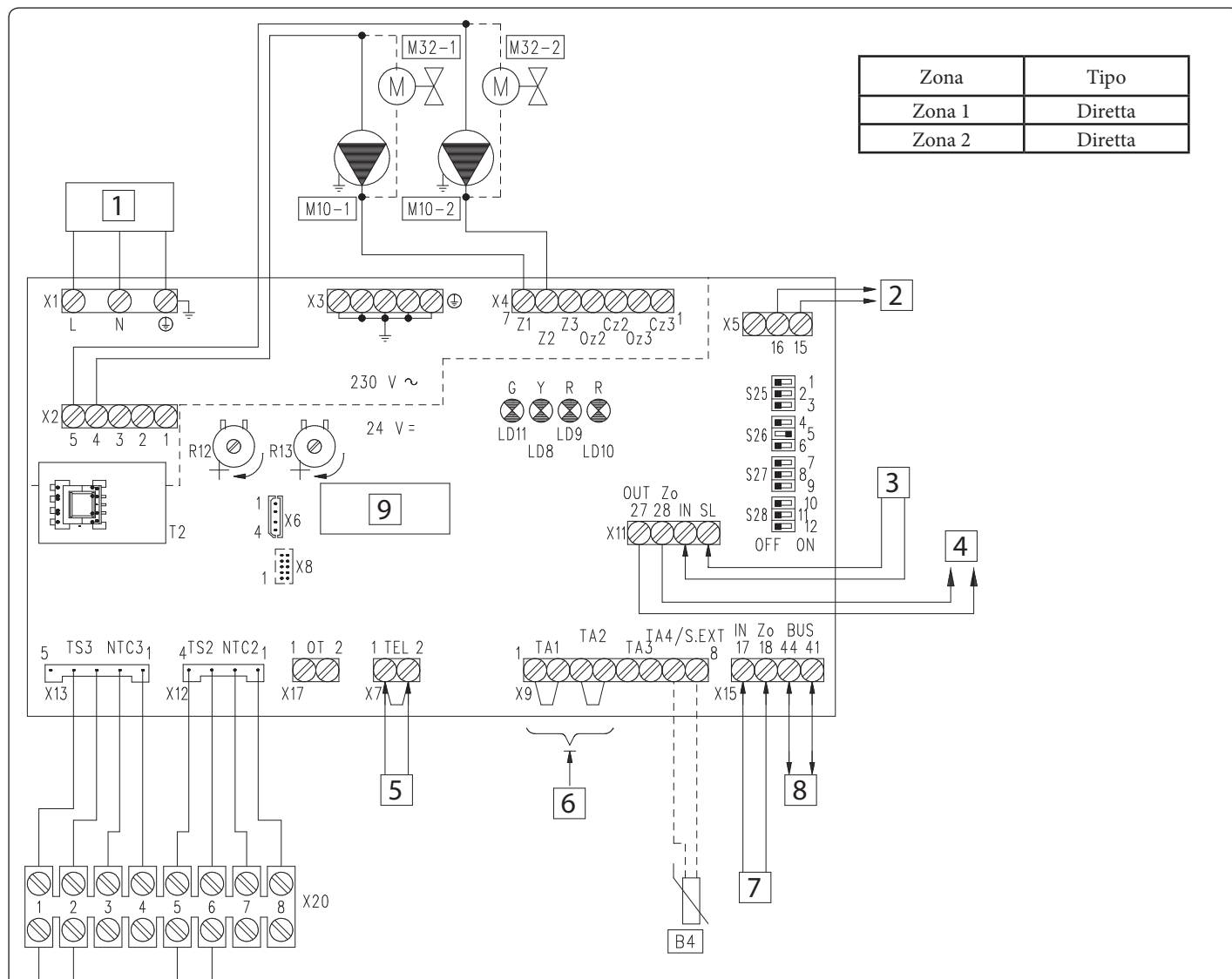
Il CAR^{V2} o Super CAR controllerà la zona predefinita come principale sul disgiuntore.

Il CAR^{V2} o Super CAR deve essere predisposto con funzionamento di tipo on-off se collegato a caldaie diverse da Victrix Superior (2022) (vedere il relativo libretto istruzioni).

N.B.: con abbinamento a caldaia gamma Victrix Superior (2022) il ponte presente sui collegamenti TA di zona 1 (gestita da remoto) deve essere mantenuto (o usato per contatti di valvole parzializzatrici di zona).

N.B.: con abbinamenti a caldaie diverse da Victrix Superior (2022) il ponticello presente sui collegamenti TA della zona definita come principale deve essere eliminato.

2.1 SCHEMA ELETTRICO PER UTILIZZO KIT SU IMPIANTO DIVISO IN 2 ZONE OMOGENEE



Legenda:

B4 - Sonda esterna (optional)

M10-1 - Circolatore zona 1

M10-2 - Circolatore zona 2

M32-1 - Valvola di zona 1

M32-2 - Valvola di zona 2

R12 - Trimmer regolazione mandata bassa temperatura zona 2

R13 - Trimmer regolazione mandata bassa temperatura zona 3

S25 - Selettore impostazione scheda

S26 - Selettore impostazione scheda

S27 - Selettore impostazione scheda

S28 - Selettore impostazione scheda

T2 - Alimentatore bassa tensione scheda zona

1 - Alimentazione 230 Vac 50 Hz

2 - Uscita richiesta riscaldamento a caldaia o altra scheda zone

3 - Ingresso richiesta riscaldamento da altra scheda zone

4 - Uscita segnale di stato zone per altra scheda zone

5 - Collegamento a termostato sicurezza a bracciale

6 - Collegamenti a termostati ambiente

ON/OFF

7 - Ingresso segnale di stato zone da caldaia o altra scheda zone

8 - Collegamento DIM BUS a caldaia

9 - Scheda zone

BK - Nero

BR - Marrone

BL - Blu

GY - Grigio

R - Rosso

Y/G - Giallo/Verde

IMPOSTAZIONI SCHEDA ZONE SU IMPIANTO DIVISO IN 2 ZONE OMOGENEE		
N° SWITCH	OFF 	ON 
1	Controllo zone omogenee	Controllo zone miscelate
2	N° 1 zona miscelata (Z2)	N° 2 zone miscelate (Z2 e Z3)
3	Scheda MASTER	Scheda SLAVE
4	Zona principale = zona 1	Zona principale = zona 2
5	Super CAR: controllo mandata zona principale	Super CAR: controllo mandata impianto
6	Temperatura max. zone miscelate = 50°C	Temperatura max zone miscelate = 75°C
7	Normale funzionamento	Funzione collaudo attiva
8	Non utilizzato	Non utilizzato
9	Temperatura minima zone miscelate = 25°C	Temperatura minima zone miscelate = 35°C
10	Non utilizzato	Non utilizzato
11	Non utilizzato	Non utilizzato
12	Non utilizzato	Non utilizzato

N.B.: in grassetto sono evidenziate le impostazioni predefinite.

4

Il collegamento BUS, se la caldaia lo prevede, può avvenire ai morsetti come DIM BUS oppure 44-41, oppure 40-41 (vedi libretto istruzioni di caldaia).

Collegando i Termostati Ambiente di controllo zona è necessario eliminare i ponti presenti in scheda zone sulla morsettiera X9.

Collegando il termostato di sicurezza a bracciale è necessario eliminare il ponte su X7.

L'eventuale CAR^{V2} o Super CAR di controllo zona deve essere collegato direttamente in caldaia.

N.B.: per caldaie diverse da Victrix Superior (2022) è possibile controllare indifferentemente Zona 1 o Zona 2 come zona principale.

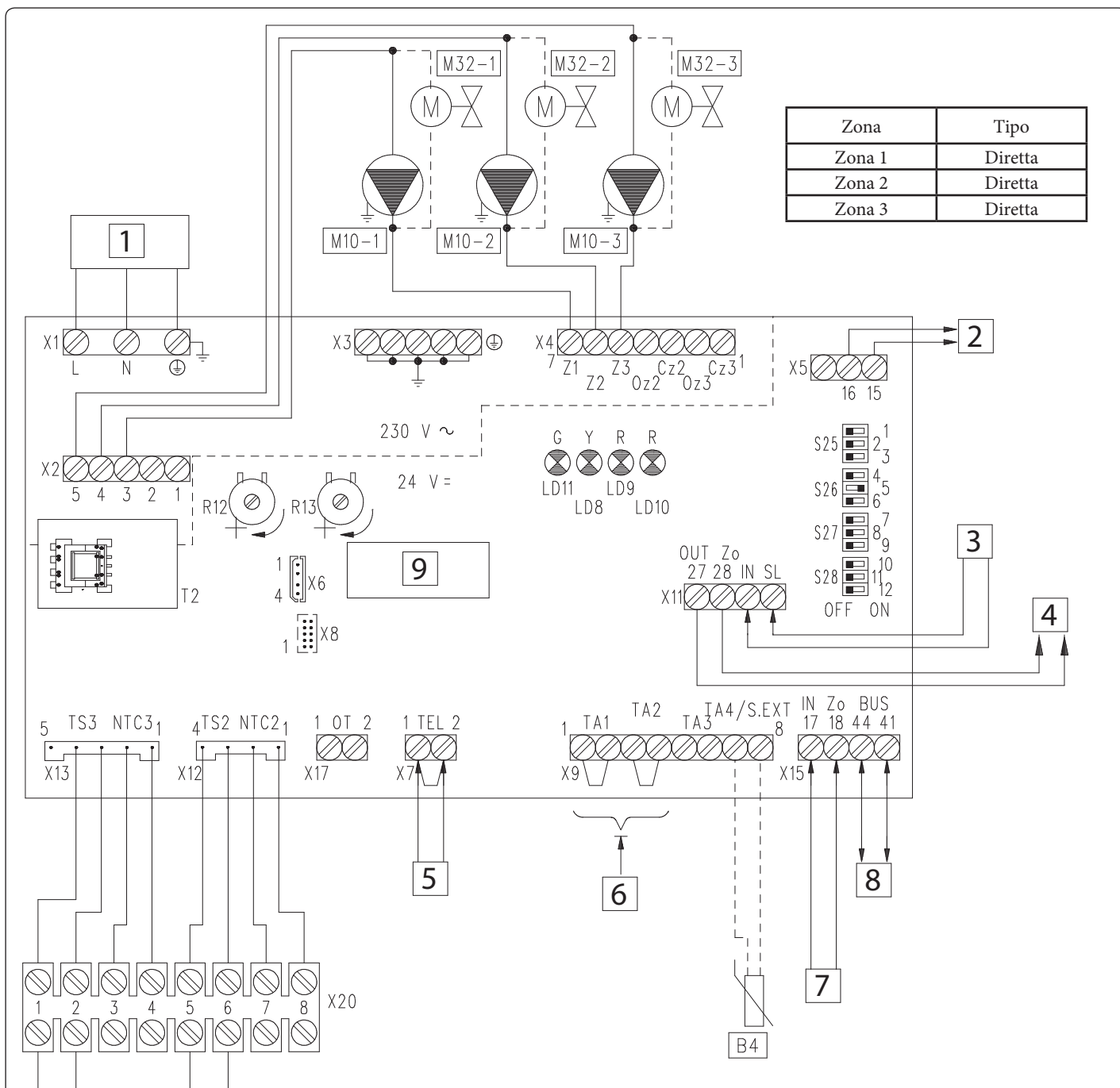
Per selezione predefinita (switch 4 su "OFF") sul disgiuntore impostato come Master verrà controllata come principale Zona 1.

Per caldaie gamma Victrix Superior (2022) indipendentemente da come verrà impostato lo switch 4 ("ON" o "OFF") verrà controllata comunque Zona 1 come principale.

I collegamenti elettrici degli ingressi T.A. di scheda zone relativi alla zona controllata da dispositivo remoto, devono essere lasciati liberi se il kit zone è collegato a caldaie diverse da Victrix Superior (2022).

N.B.: con abbinamento a caldaia gamma Victrix Superior (2022) il ponte della zona 1 (se presente remoto) deve essere mantenuto (o usato per contatti di valvole parzializzatrici di zona).

2.2 SCHEMA ELETTRICO PER UTILIZZO KIT SU IMPIANTO DIVISO IN 3 ZONE OMOGENEE



Legenda:

B4 - Sonda esterna (optional)

M10-1- Circolatore zona 1

M10-2- Circolatore zona 2

M10-3- Circolatore zona 3

M32-1- Valvola di zona 1

M32-2- Valvola di zona 2

M32-3- Valvola di zona 3

R12 - Trimmer regolazione mandata bassa temperatura zona 2

R13 - Trimmer regolazione mandata bassa temperatura zona 3

S25 - Selettore impostazione scheda

S26 - Selettore impostazione scheda

S27 - Selettore impostazione scheda

S28 - Selettore impostazione scheda

T2 - Alimentatore bassa tensione scheda zone

1 - Alimentazione 230 Vac 50 Hz

2 - Uscita richiesta riscaldamento a caldaia o altra scheda zone

3 - Ingresso richiesta riscaldamento da altra scheda zone

4 - Uscita segnale di stato zone per altra scheda zone

5 - Collegamento a termostato sicurezza a bracciale

6 - Collegamenti a termostati ambiente ON/OFF

7 - Ingresso segnale di stato zone da caldaia o altra scheda zone

8 - Collegamento DIM BUS a caldaia

9 - Scheda zone

BK - Nero

BR - Marrone


BL - Blu

GY - Grigio

R - Rosso

Y/G - Giallo/Verde

IMPOSTAZIONI SCHEDA ZONE SU IMPIANTO DIVISO IN 3 ZONE OMOGENEE

N° SWITCH	OFF 	ON 
1	Controllo zone omogenee	Controllo zone miscelate
2	N° 1 zona miscelata (Z2)	N° 2 zone miscelate (Z2 e Z3)
3	Scheda MASTER	Scheda SLAVE
4	Zona principale = zona 1	Zona principale = zona 2
5	Super CAR: controllo mandata zona principale	Super CAR: controllo mandata impianto
6	Temperatura max. zone miscelate = 50°C	Temperatura max zone miscelate = 75°C
7	Normale funzionamento	Funzione collaudo attiva
8	Non utilizzato	Non utilizzato
9	Temperatura minima zone miscelate = 25°C	Temperatura minima zone miscelate = 35°C
10	Non utilizzato	Non utilizzato
11	Non utilizzato	Non utilizzato
12	Non utilizzato	Non utilizzato

N.B.: in grassetto sono evidenziate le impostazioni predefinite.

6

Il collegamento BUS, se la caldaia lo prevede, può avvenire ai morsetti come DIM BUS oppure 44-41, oppure 40-41 (vedi libretto istruzioni di caldaia).

Collegando i Termostati Ambiente di controllo zona è necessario eliminare i ponti presenti in scheda zone sulla morsettiera X9.

Collegando il termostato di sicurezza a bracciale è necessario eliminare il ponte su X7.

L'eventuale C.A.R.V2 o Super C.A.R. di controllo zona deve essere collegato direttamente in caldaia.

N.B.: per caldaie diverse da Victrix Superior (2022) è possibile controllare indifferentemente Zona 1 o Zona 2 come zona principale.

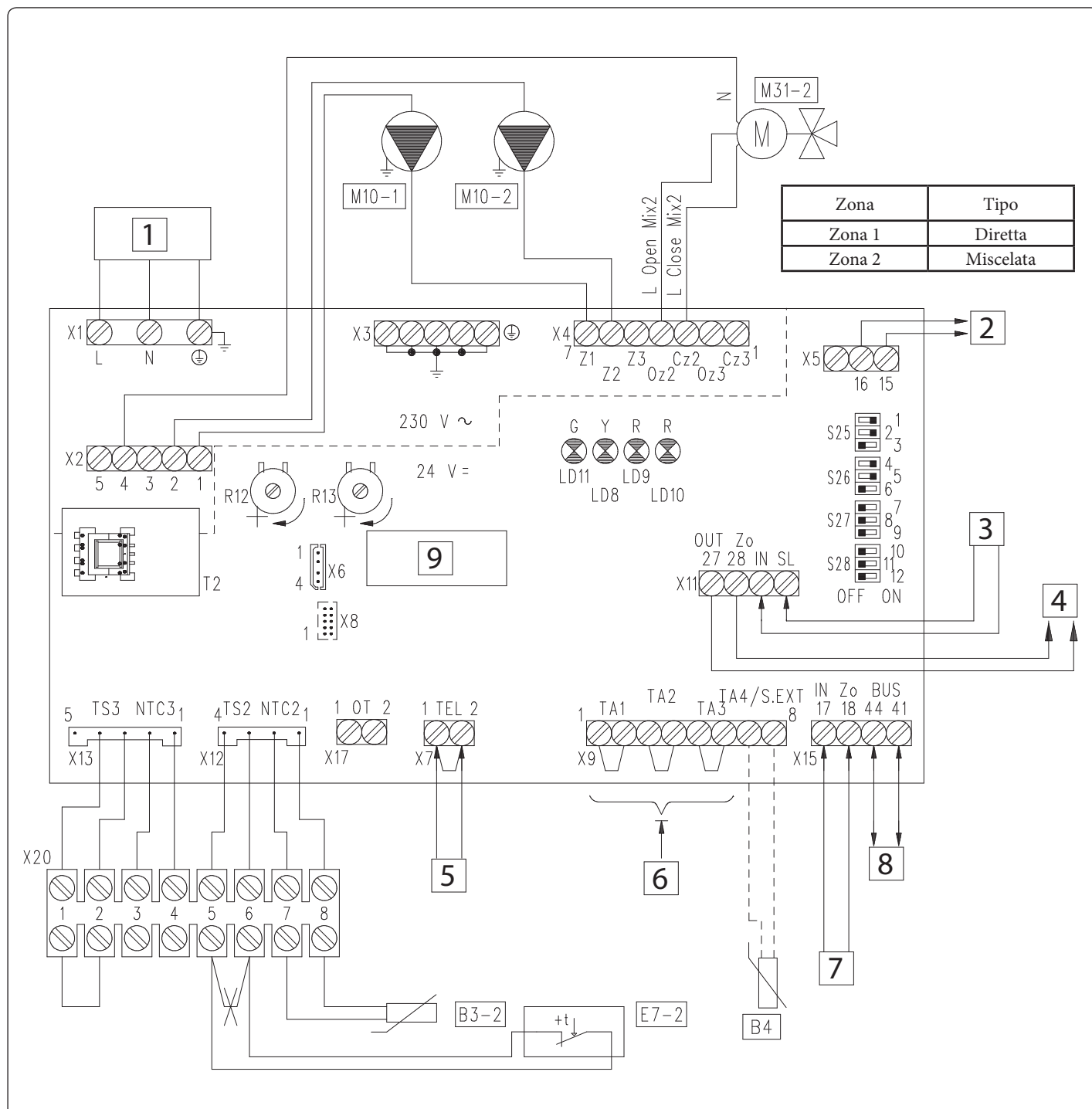
Per selezione predefinita (switch 4 su "OFF") sul disgiuntore impostato come Master verrà controllata come principale Zona 1.

Per caldaie gamma Victrix Superior (2022) indipendentemente da come verrà impostato lo switch 4 ("ON" o "OFF") verrà controllata comunque Zona 1 come principale.

I collegamenti elettrici degli ingressi T.A. di scheda zone relativi alla zona controllata da dispositivo remoto, devono essere lasciati liberi se il kit zone è collegato a caldaie diverse da Victrix Superior (2022).

N.B.: con abbinamento a caldaia gamma Victrix Superior (2022) il ponte della zona 1 (se presente remoto) deve essere mantenuto (o usato per contatti di valvole parzializzatrici di zona).

2.3 SCHEMA ELETTRICO PER UTILIZZO KIT SU IMPIANTO DIVISO IN 1 ZONA DIRETTA E 1 ZONA MISCELATA



Legenda:

- | | | |
|--|--|---|
| B4 - Sonda esterna (optional) | S27 - Selettore impostazione scheda | 6 - Collegamenti a termostati ambiente ON/OFF |
| B3-2- Sonda mandata bassa temperatura zona 2 | S28 - Selettore impostazione scheda | 7 - Ingresso segnale di stato zone da caldaia o altra scheda zone |
| E7-2 - Termostato sicurezza bassa temperatura zona 2 | T2 - Alimentatore bassa tensione scheda zone | 8 - Collegamento DIM BUS a caldaia |
| M10-1- Circolatore zona 1 | 1 - Alimentazione 230 Vac 50 Hz | 9 - Scheda zone |
| M10-2- Circolatore zona 2 | 2 - Uscita richiesta riscaldamento a caldaia o altra scheda zone | BK - Nero |
| M31-2- Valvola miscelatrice zona 2 | 3 - Ingresso richiesta riscaldamento da altra scheda zone | BR - Marrone |
| R12 - Trimmer regolazione mandata bassa temperatura zona 2 | 4 - Uscita segnale di stato zone per altra scheda zone | BL - Blu |
| R13 - Trimmer regolazione mandata bassa temperatura zona 3 | 5 - Collegamento a termostato sicurezza a bracciale | GY - Grigio |
| S25 - Selettore impostazione scheda | | R - Rosso |
| S26 - Selettore impostazione scheda | | OR - Arancione |
| | | Y/G - Giallo/Verde |

IMPOSTAZIONI SCHEDA ZONE SU IMPIANTO DIVISO IN 1 ZONA DIRETTA E 1 ZONA MISCELATA		
N° SWITCH	OFF 	ON 
1	Controllo zone omogenee	Controllo zone miscelate
2	N° 1 zona miscelata (Z2)	N° 2 zone miscelate (Z2 e Z3)
3	Scheda MASTER	Scheda SLAVE
4	Zona principale = zona 1	Zona principale = zona 2
5	Super CAR: controllo mandata zona principale	Super CAR: controllo mandata impianto
6	Temperatura max. zone miscelate = 50°C	Temperatura max zone miscelate = 75°C
7	Normale funzionamento	Funzione collaudo attiva
8	Non utilizzato	Non utilizzato
9	Temperatura minima zone miscelate = 25°C	Temperatura minima zone miscelate = 35°C
10	Non utilizzato	Non utilizzato
11	Non utilizzato	Non utilizzato
12	Non utilizzato	Non utilizzato

N.B.: in grassetto sono evidenziate le impostazioni predefinite.

8

Il collegamento BUS, se la caldaia lo prevede, può avvenire ai morsetti come DIM BUS oppure 44-41, oppure 40-41 (vedi libretto istruzioni di caldaia).

Collegando i Termostati Ambiente di controllo zona è necessario eliminare i ponti presenti in scheda zone sulla morsettiera X9.

Collegando il termostato di sicurezza DIM è necessario eliminare il ponte su X7.

Collegando il termostato di sicurezza zona 2 è necessario eliminare il ponte presente su morsettiera X20.

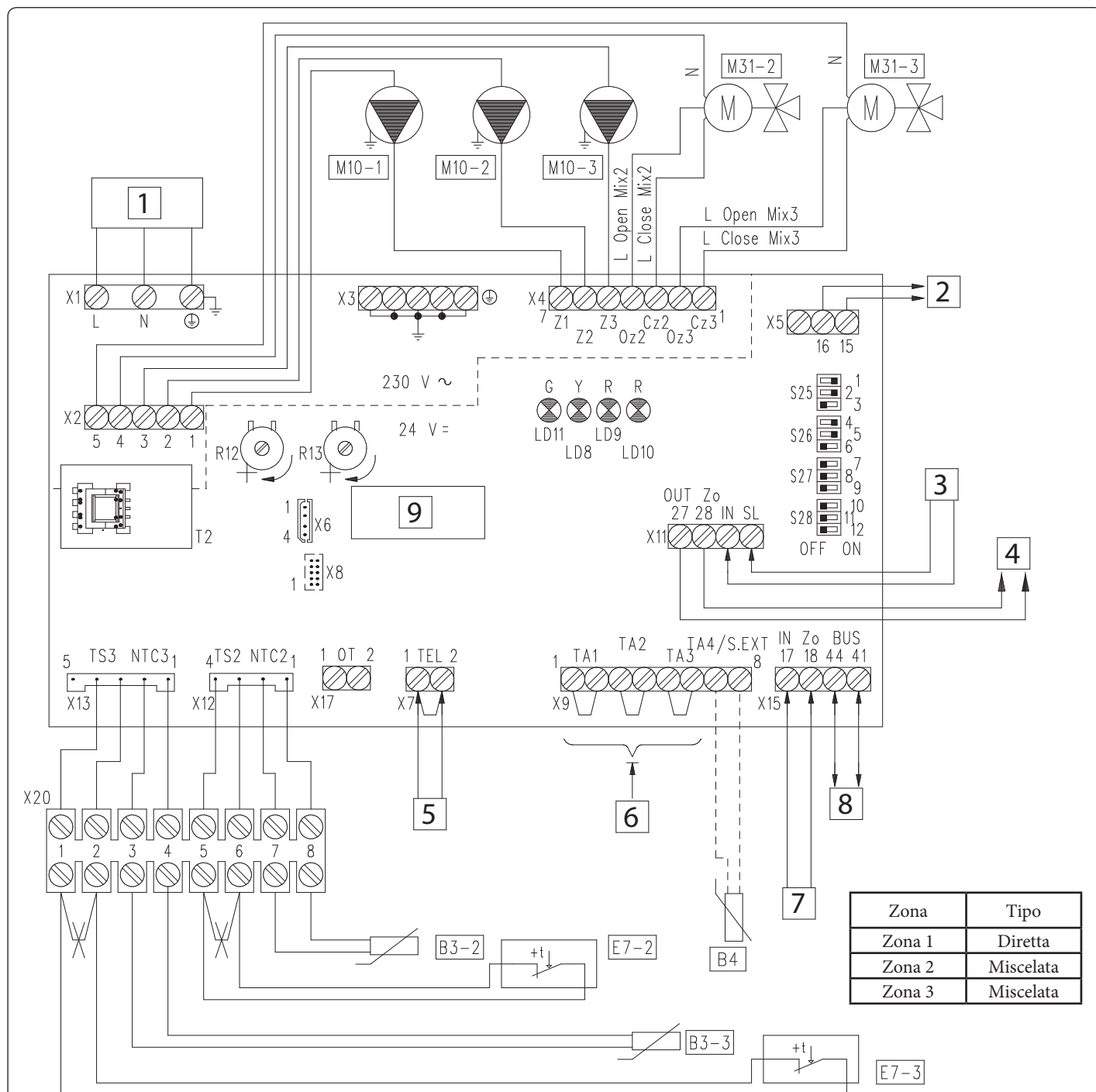
L'eventuale CAR^{V2} o Super CAR di controllo zona deve essere collegato direttamente in caldaia.

N.B.: per caldaie diverse da Victrix Superior (2022) è possibile controllare indifferentemente Zona 1 o Zona 2 come zona principale. Per selezione predefinita (switch 4 su "ON") sul disgiuntore impostato come Master verrà controllata come principale Zona 2. Per caldaie gamma Victrix Superior (2022) indipendentemente da come verrà impostato lo switch 4 ("ON" o "OFF") verrà controllata comunque Zona 1 come principale.

I collegamenti elettrici degli ingressi T.A. di scheda zone relativi alla zona controllata da dispositivo remoto, devono essere lasciati liberi se il DIM è collegato a caldaie diverse da Victrix Superior (2022).

N.B.: con abbinamento a caldaia gamma Victrix Superior (2022) il ponte della zona 1 (se presente remoto) deve essere mantenuto (o usato per contatti di valvole parzializzatrici di zona).

2.4 SCHEMA ELETTRICO PER UTILIZZO KIT SU IMPIANTO DIVISO IN 1 ZONA DIRETTA E 2 ZONE MISCELATE



Legenda:

- | | | |
|--|--|---|
| B4 - Sonda esterna (optional) | R13 - Trimmer regolazione mandata bassa temperatura zona 3 | 5 - Collegamento a termostato sicurezza a bracciale |
| B3-2 - Sonda mandata bassa temperatura zona 2 | S25 - Selettore impostazione scheda | 6 - Collegamenti a termostati ambiente ON/OFF |
| B3-3 - Sonda mandata bassa temperatura zona 3 | S26 - Selettore impostazione scheda | 7 - Ingresso segnale di stato zone da caldaia o altra scheda zone |
| E7-2 - Termostato sicurezza bassa temperatura zona 2 | S27 - Selettore impostazione scheda | 8 - Collegamento DIM BUS a caldaia |
| E7-3 - Termostato sicurezza bassa temperatura zona 3 | S28 - Selettore impostazione scheda | 9 - Scheda zone |
| M10-1 - Circolatore zona 1 | T2 - Alimentatore bassa tensione scheda zone | |
| M10-2 - Circolatore zona 2 | | |
| M10-3 - Circolatore zona 3 | | |
| M31-2 - Valvola miscelatrice zona 2 | | |
| M31-3 - Valvola miscelatrice zona 3 | | |
| R12 - Trimmer regolazione mandata bassa temperatura zona 2 | | |
| | 1 - Alimentazione 230 Vac 50 Hz | BK - Nero |
| | 2 - Uscita richiesta riscaldamento a caldaia o altra scheda zone | BR - Marrone |
| | 3 - Ingresso richiesta riscaldamento da altra scheda zone | BL - Blu |
| | 4 - Uscita segnale di stato zone per altra scheda zone | GY - Grigio |
| | | R - Rosso |
| | | OR - Arancione |
| | | Y/G - Giallo/Verde |

IMPOSTAZIONI SCHEDA ZONE SU IMPIANTO DIVISO IN 1 ZONA DIRETTA E 2 ZONE MISCELATE		
N° SWITCH	OFF 	ON 
1	Controllo zone omogenee	Controllo zone miscelate
2	N° 1 zona miscelata (Z2)	N° 2 zone miscelate (Z2 e Z3)
3	Scheda MASTER	Scheda SLAVE
4	Zona principale = zona 1	Zona principale = zona 2
5	Super CAR: controllo mandata zona principale	Super CAR: controllo mandata impianto
6	Temperatura max. zone miscelate = 50°C	Temperatura max zone miscelate = 75°C
7	Normale funzionamento	Funzione collaudo attiva
8	Non utilizzato	Non utilizzato
9	Temperatura minima zone miscelate = 25°C	Temperatura minima zone miscelate = 35°C
10	Non utilizzato	Non utilizzato
11	Non utilizzato	Non utilizzato
12	Non utilizzato	Non utilizzato

N.B.: in grassetto sono evidenziate le impostazioni predefinite.

10

Il collegamento BUS, se la caldaia lo prevede, può avvenire ai morsetti come DIM BUS oppure 44-41, oppure 40-41 (vedi libretto istruzioni di caldaia).

Collegando i Termostati Ambiente di controllo zona e necessario eliminare i ponti presenti in scheda zone sulla morsettiera X9.

Collegando il termostato di sicurezza DIM e necessario eliminare il ponte su X7.

Collegando il termostato di sicurezza zona 2 e zona 3 è necessario eliminare i ponti presenti su morsettiera X20.

L'eventuale CAR^{V2} o Super CAR di controllo zona deve essere collegato direttamente in caldaia.

N.B.: per caldaie diverse da Victrix Superior (2022) è possibile controllare indifferentemente Zona 1 o Zona 2 come zona principale.

Per selezione predefinita (switch 4 su "ON") sul disgiuntore impostato come Master verrà controllata come principale Zona 2.

Per caldaie gamma Victrix Superior (2022) indipendentemente da come verrà impostato lo switch 4 ("ON" o "OFF") verrà controllata comunque Zona 1 come principale.

I collegamenti elettrici degli ingressi T.A. di scheda zone relativi alla zona controllata da dispositivo remoto, devono essere lasciati liberi se il DIM è collegato a caldaie diverse da Victrix Superior (2022).

N.B.: con abbinamento a caldaia gamma Victrix Superior (2022) il ponte della zona 1 (se presente remoto) deve essere mantenuto (o usato per contatti di valvole parzializzatrici di zona).

2.5 COLLEGAMENTO SCHEDA ZONE A CALDAIA TRAMITE DIM BUS

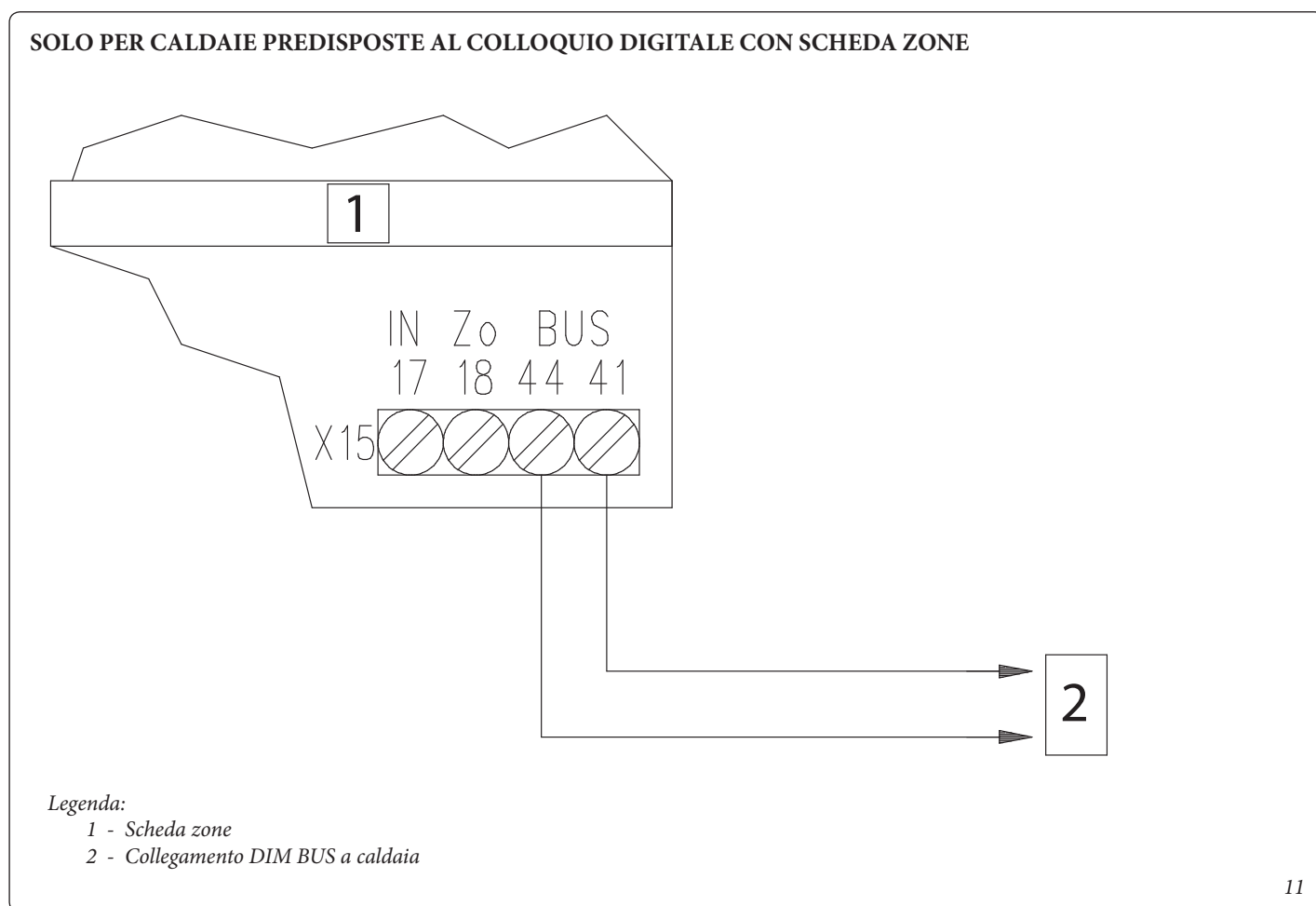
Sui modelli di caldaie predisposte al colloquio digitale con scheda zone è possibile attivare il dialogo BUS con un ampio scambio di interazioni tra caldaia e Scheda Zone, tra cui le principali sono:

La Scheda Zone riceverà da caldaia:

- Abilitazione funzionamento zone (Modo Estate, Inverno
- Temperature regolate su display di caldaia per zone di Bassa Temperatura (ove possibile);
- Temperatura sonda esterna collegata a caldaia;
- Richiesta attivazione zone da dispositivi esterni connessi a caldaia (CAR, Sonde wireless, ecc.)

La caldaia riceverà da Scheda Zone:

- Richiesta riscaldamento da zone;
- Temperatura di mandata caldaia correlata alla richiesta da zone.
- Codici errori dei guasti presenti su scheda zone.



Il collegamento BUS, se la caldaia lo prevede, può avvenire ai morsetti indicati come DIM BUS oppure 44-41, oppure 40-41 (vedi libretto istruzioni di caldaia).

Eliminare il ponte X40 presente su morsettiera caldaia (vedi libretto istruzioni di caldaia).

2.6 COLLEGAMENTO KIT SCHEDA ZONE A CALDAIA TRAMITE SEGNALE DI STATO ZONE

Sui modelli di caldaie predisposte al colloquio con scheda zone tramite segnale di stato, è possibile collegare la Scheda Zone ai morsetti 40, 41 e 21 di caldaia.

La Scheda Zone riceverà da caldaia:

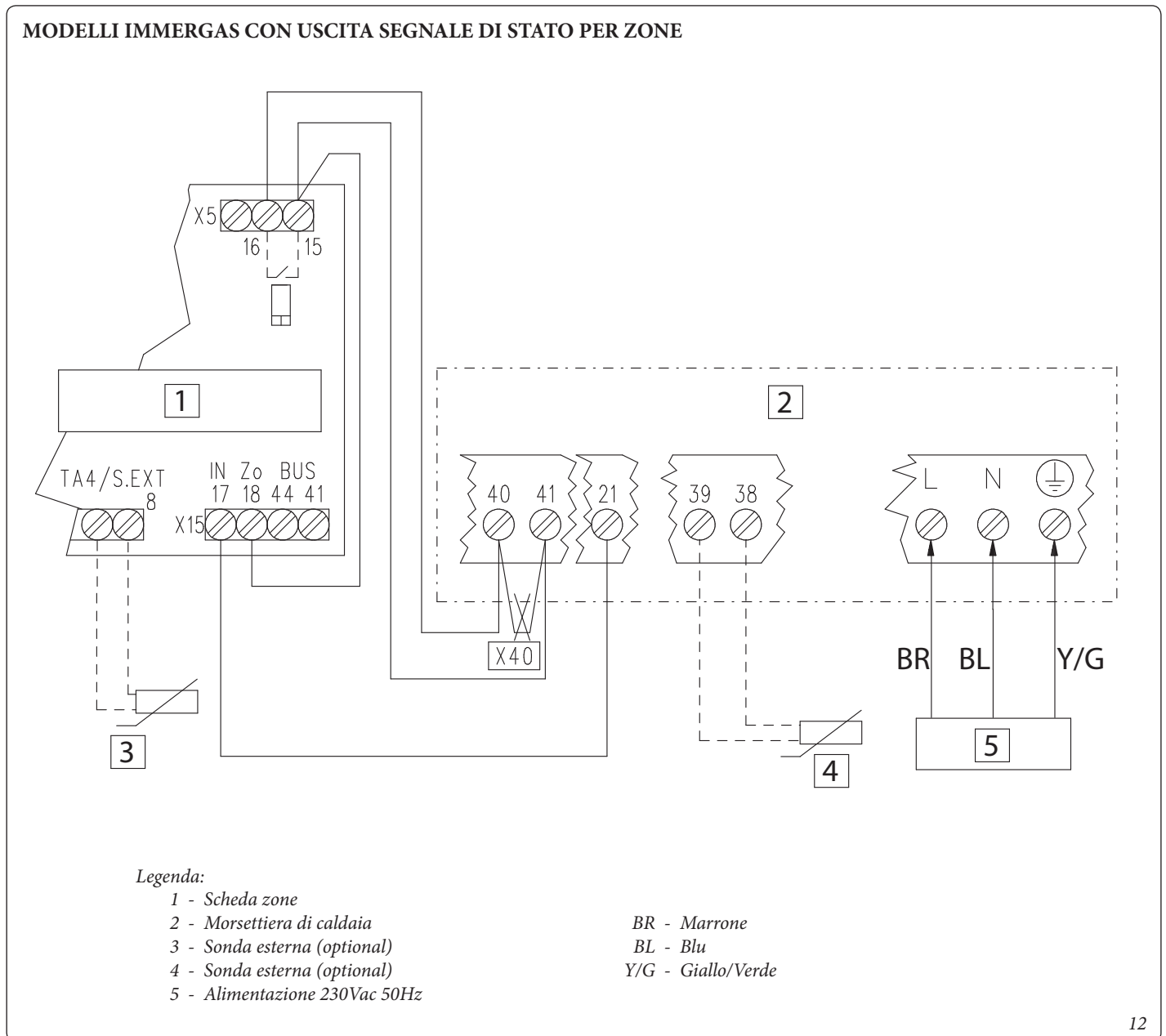
- Abilitazione funzionamento zone (Modo Estate, Inverno);
- Richiesta attivazione zone da dispositivi esterni connessi a caldaia.

La caldaia riceverà da Scheda Zone:

- Richiesta riscaldamento da zone.

La Scheda Zone deve essere collegata ad una propria sonda esterna (se necessaria).

La temperatura di mandata zone miscelate devono essere regolate sui trimmers di scheda zone.



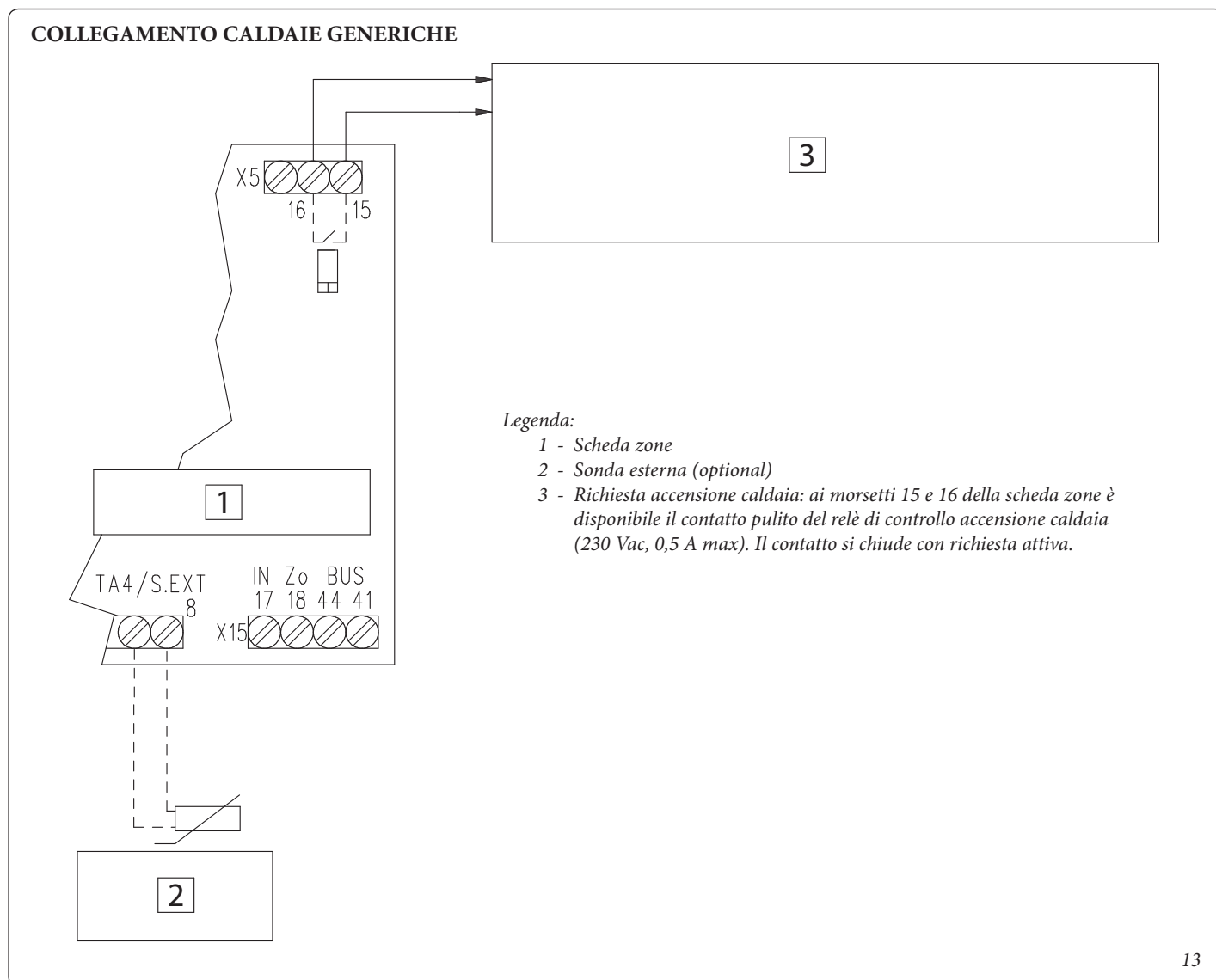
12

Eliminare il ponte X40 presente su morsettiera caldaia (vedi libretto istruzioni di caldaia).

N.B.: Per abbinamenti a caldaie serie Victrix Maior, Victrix Extra e Victrix Tera Vip V2, è necessario impostare il parametro P.11 = 2 (vedi libretto istruzioni di caldaia).

2.7 COLLEGAMENTO SCHEDA ZONE A CALDAIE GENERICHE

Con questo tipo di connessione, quando si volesse togliere tensione al kit per accedere alla sua manutenzione, è necessario togliere alimentazione anche alla caldaia



13

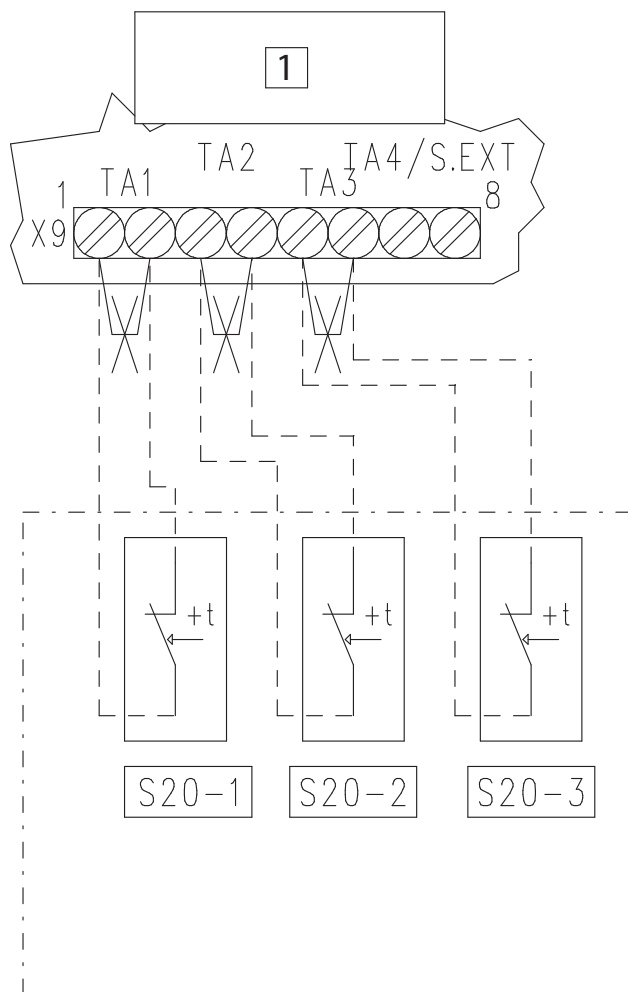
Nel caso si colleghi la Scheda Zone a caldaie senza il segnale di stato zone o senza dialogo BUS, i circolatori di zona sono comandati solamente dai rispettivi termostati ambiente. In questo caso non è possibile controllare i circolatori da caldaia attivandoli ad esempio in occasione di postcircolazioni o disattivandoli selezionando la funzione “estate” su caldaia.

La Scheda Zone deve essere collegato ad una propria sonda esterna (se necessaria).

Le temperature di mandata zone miscelate deve essere regolate sui trimmers Scheda Zone.

2.8 COLLEGAMENTO KIT SCHEDA ZONE A TERMOSTATI AMBIENTE ON/OFF

SCHEMA ELETTRICO COLLEGAMENTO KIT SCHEDA ZONE A TERMOSTATI AMBIENTE ON/OFF



Legenda:

S20-1 - Termostato ambiente zona 1

S20-2 - Termostato ambiente zona 2

S20-3 - Termostato ambiente zona 3

1 - Scheda zone

14

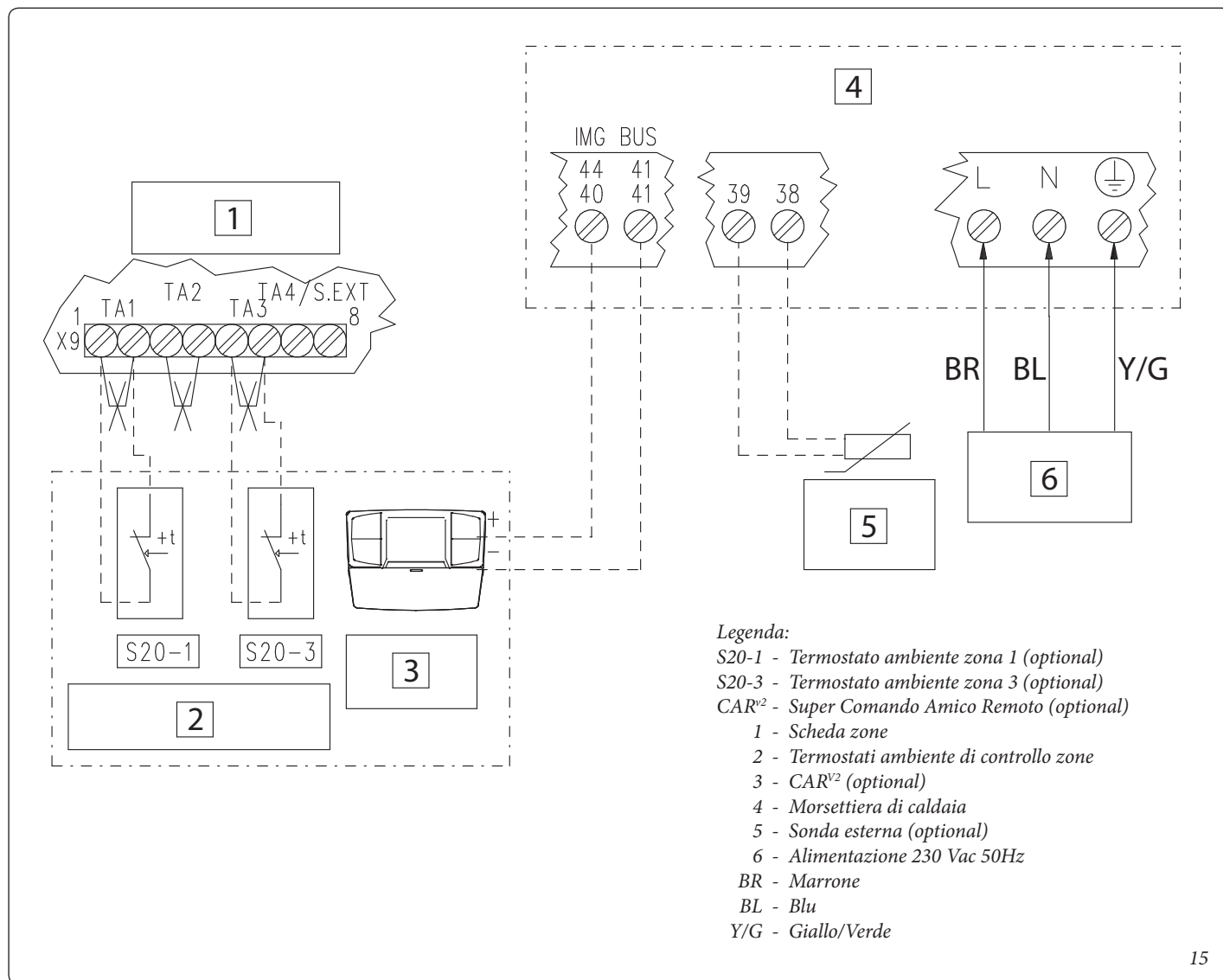
N.B.: tutti i componenti raffigurati in questo schema sono optional.

Ogni zona può essere controllata dal relativo termostato ambiente.

Collegando i termostati ambiente è necessario eliminare i ponti presenti sulla morsettiera X9 di scheda zone.

Se la Scheda Zone è collegata tramite BUS a caldaie Victrix Superior (2022) l'attivazione delle zone è determinata sia dalla chiusura dei Termostati Ambiente che da programma su Menu di caldaia (vedi libretto istruzioni di caldaia).

2.9 COLLEGAMENTI SCHEDA ZONE A TERMOSTATI AMBIENTE E CAR^{V2} SU CALDAIE DIVERSE DA VICTRIX SUPERIOR (2022)



15

Eliminare il ponte X40 presente su morsettiera caldaia (vedi libretto istruzioni caldaia).

Esempio di collegamento CAR^{V2} o altro Controllo Remoto adatto alla gestione zone collegato a caldaia diversa da Victrix Superior (2022) tramite DIM BUS (vedi libretto istruzioni di caldaia) insieme ad altri Termostati Ambiente collegati a scheda zone.

Il CAR^{V2} deve essere connesso ai morsetti di caldaia indicati come DIM BUS oppure 44-41, oppure 40-41 (vedi libretto istruzioni di caldaia).

La scheda zone dovrà essere connessa a caldaia tramite DIM BUS o segnale di stato zone, così da ricevere la richiesta di attivazione zona da CAR^{V2}.

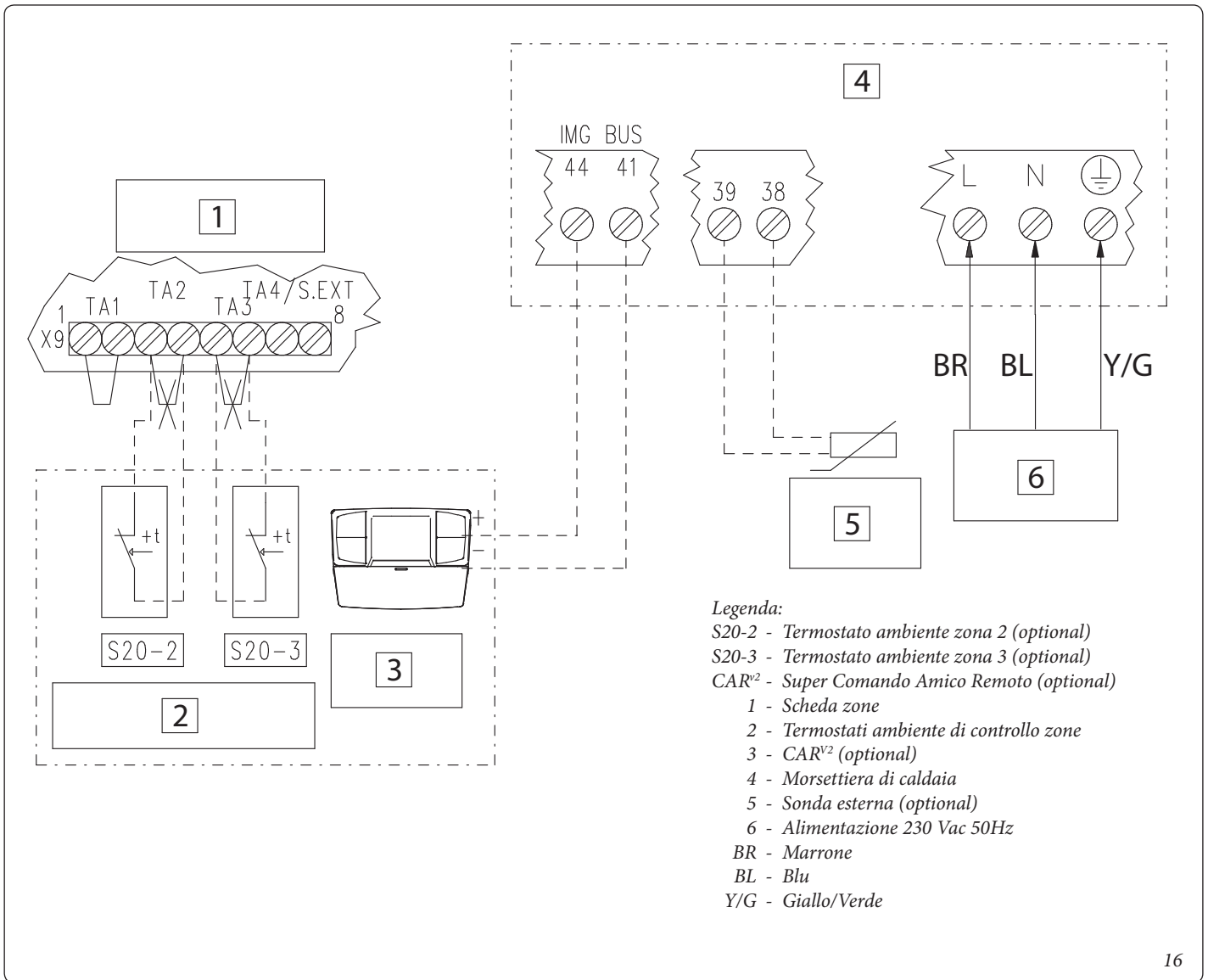
Il CAR^{V2} controllerà la zona impostata come principale su scheda zone.

In questo esempio la scheda zone ha impostato zona principale = 2 (da impostazione switch 4).

Il ponticello presente ai capi di X9 relativo alla zona controllata da CAR^{V2} deve essere eliminato.

Collegando i termostati ambiente è necessario eliminare i ponti corrispondenti sulla morsettiera X9 di scheda zone.

2.10 COLLEGAMENTI SCHEDA ZONE A TERMOSTATI AMBIENTI E CAR^{V2} SU CLDAIE VICTRIX SUPERIOR (2022)



16

Eliminare il ponte X40 presente su morsettiera caldaia (vedi libretto istruzioni caldaia).

Esempio di collegamento CAR^{V2} o altro Controllo Remoto adatto alla gestione zone collegato a caldaia Victrix Superior (2022) tramite DIM BUS (vedi libretto istruzioni di caldaia) insieme ad altri Termostati Ambiente collegati a scheda zone.

Il CAR^{V2} deve essere connesso ai morsetti di caldaia indicati come DIM BUS oppure 44-41 (vedi libretto istruzioni di caldaia).

La scheda zone dovrà essere connessa a caldaia tramite DIM BUS, così da ricevere la richiesta di attivazione zona da CAR^{V2}.

Il CAR^{V2} collegato a caldaie Victrix Superior (2022) può controllare la richiesta unicamente di zona 1 (indipendentemente dalla sezione su scheda zone).

Se la scheda zone è collegato a caldaia Victrix Superior (2022) il ponte TA di zona 1 (controllato da CAR) deve essere mantenuto su morsettiera X9 di scheda zone.

Collegando i termostati ambiente è necessario eliminare i ponti corrispondenti sulla morsettiera X9 di scheda zone.

Con Scheda Zone collegata a caldaie Victrix Superior (2022) l'attivazione delle zone è determinata sia dalla chiusura dei Termostati Ambiente che da programma su Menu Zone di caldaia (vedi libretto istruzioni di caldaia).

3 CONTROLLO E MANUTENZIONE

3.1 DESCRIZIONE FUNZIONI PRINCIPALI

Antiblocco pompe/valvola tre vie

Il dispositivo è dotato di una funzione che fa partire i circolatori (o le valvole di zona) (a seconda del tipo del modello installato) almeno 1 volta ogni 24 ore al fine di ridurre il rischio di blocco pompa per prolungata inattività. In caso di configurazione con zone miscelate, la stessa funzione agisce anche sulla valvola miscelatrice al fine di prevenire ed evitare il rischio di blocco per prolungata inattività.

Postcircolazione

È possibile effettuare una postcircolazione impianto comandata dalla caldaia, nella zona dell'impianto selezionata come principale (vedi schemi di installazione).

Precedenza sanitario/funzionamento estivo

In caso di precedenza sanitaria o di funzionamento della caldaia in modalità Estate, vengono disattivati tutti i circolatori attivi ed eventualmente chiuse le valvole miscelatrici; il normale funzionamento delle zone riprende al termine della fase sanitaria e portando l'interruttore della caldaia in posizione Inverno.

Inizializzazione valvola miscelatrice

(Solo per configurazioni con zone miscelate).

Ogni volta che viene data tensione al kit viene eseguita l'inizializzazione delle valvole miscelatrici chiudendo le stesse per la durata di tre minuti; in questo modo viene effettuata la sincronizzazione tra la scheda elettronica e la valvola miscelatrice. Il trasferimento di energia termica alla zona miscelata può avvenire solamente al termine di questa fase di inizializzazione.

Antigelo

(Solo per configurazioni con zone miscelate).

La scheda elettronica è dotata di una funzione che protegge l'impianto a bassa temperatura (zone miscelate) nel caso in cui l'acqua dell'impianto stesso scenda sotto 5°C.

3.2 SCHEDA GESTIONE ZONE

La scheda gestione zone e configurabile utilizzando i selettori presenti -sulla scheda (2 Fig. 15) attraverso i quali è possibile scegliere tra le seguenti opzioni:

	n°	OFF	ON
S25	1	Controllo zone omogenee: la scheda controlla il circolatore (o valvola) per ogni zona, senza considerare la temperatura in mandata per la zona	Controllo zone miscelate: la scheda controlla il circolatore e la miscelatrice per ogni zona; la temperatura in mandata è controllata dalla miscelatrice
	2	N° 1 zona miscelata (Z2): la scheda controlla solo una zona miscelata (quando selezionato controllo zone miscelate su sw1)	N° 2 zone miscelate (Z2 e Z3): la scheda controlla due zone miscelate (quando selezionato controllo zone miscelate su sw1)
	3	Scheda master: se connessa comunicazione a caldaia Immergas, il dispositivo remoto (CAR ^{V2}) SOSTITUISCE il Termostato Ambiente per la zona indicata come principale su sw4	Scheda slave: se connessa comunicazione a caldaia Immergas, il dispositivo remoto (CAR ^{V2}) NON SOSTITUISCE il Termostato Ambiente per la zona indicata come principale su sw4
S26	4	Zona principale = zona 1: la zona 1 può essere controllata da CAR ^{V2} (se presente in caldaia)	Zona principale = zona 2: la zona 2 può essere controllata da CAR ^{V2} (se presente in caldaia)
	5	Super CAR: il Super CAR definisce la temperatura di mandata della zona principale	Super CAR: il SCAR definisce la temperatura di mandata dell'intero impianto
	6	Temperatura max. zone miscelate = 50°C: la temperatura regolata su trimmer R12 e R13 ha limite massimo = 50°C	Temperatura max. zone miscelate = 75°C: la temperatura regolata su trimmer R12 e R13 ha limite massimo = 75°C
S27	7	Normale funzionamento	Attiva funzione collaudo (per controlli produttivi interni all'azienda)
	8	Non utilizzato	Non utilizzato
	9	Temperatura minima zone miscelate = 25°C: la temperatura regolata su trimmer R12 e R13 ha limite minimo = 25°C	Temperatura minima zone miscelate = 35°C: la temperatura regolata su trimmer R12 e R13 ha limite minimo = 35°C
S28	10	Non utilizzato	Non utilizzato
	11	Non utilizzato	Non utilizzato
	12	Non utilizzato	Non utilizzato

Alle pagine successive sono riportati in modo dettagliato gli esempi più rappresentativi delle tipologie di impianto utilizzate (miscelate o no), con relative impostazioni necessarie sui dip switch della scheda.

Segnalazioni

Sulla scheda sono presenti vari led per visualizzare lo stato di funzionamento e per segnalare eventuali anomalie.

I led da 1 a 7 (1 Fig. 17) identificano l'accensione del relativo relè:

- Led H1 attivazione zona 1 (alta temperatura)
- Led H2 attivazione zona 2 (bassa temperatura)
- Led H3 attivazione zona 3 (optional)
- Led H4 apertura miscelatrice zona 2 miscelata.
- Led H5 chiusura miscelatrice zona 2 miscelata
- Led H6 apertura miscelatrice zona 3 (optional)
- Led H7 chiusura miscelatrice zona 3 (optional)

Il led H11 acceso segnala che la scheda gestione zone è alimentata.

I led 8, 9 e 10 indicano lo stato di funzionamento della scheda:

Segnalazione	H8	H9	H10
Presenza richiesta riscaldamento	ON	OFF	OFF
Disabilitazione zone attiva	ON L	OFF	OFF
Intervento termostato sicurezza zona 2	OFF	ON	OFF
Guasto sonda zona 2 miscelata	OFF	ON L	OFF
Intervento termostato sicurezza zona 3	OFF	OFF	ON
Guasto sonda zona 3 miscelata	OFF	OFF	ON L
Anomalia DIM BUS	OFF	ON A	ON A
Comunicazione kit scheda zone presente	OFF	OFF	ON F
Intervento termostato sicurezza a bracciale	OFF	ON V	OFF

Legenda:

ON = Acceso

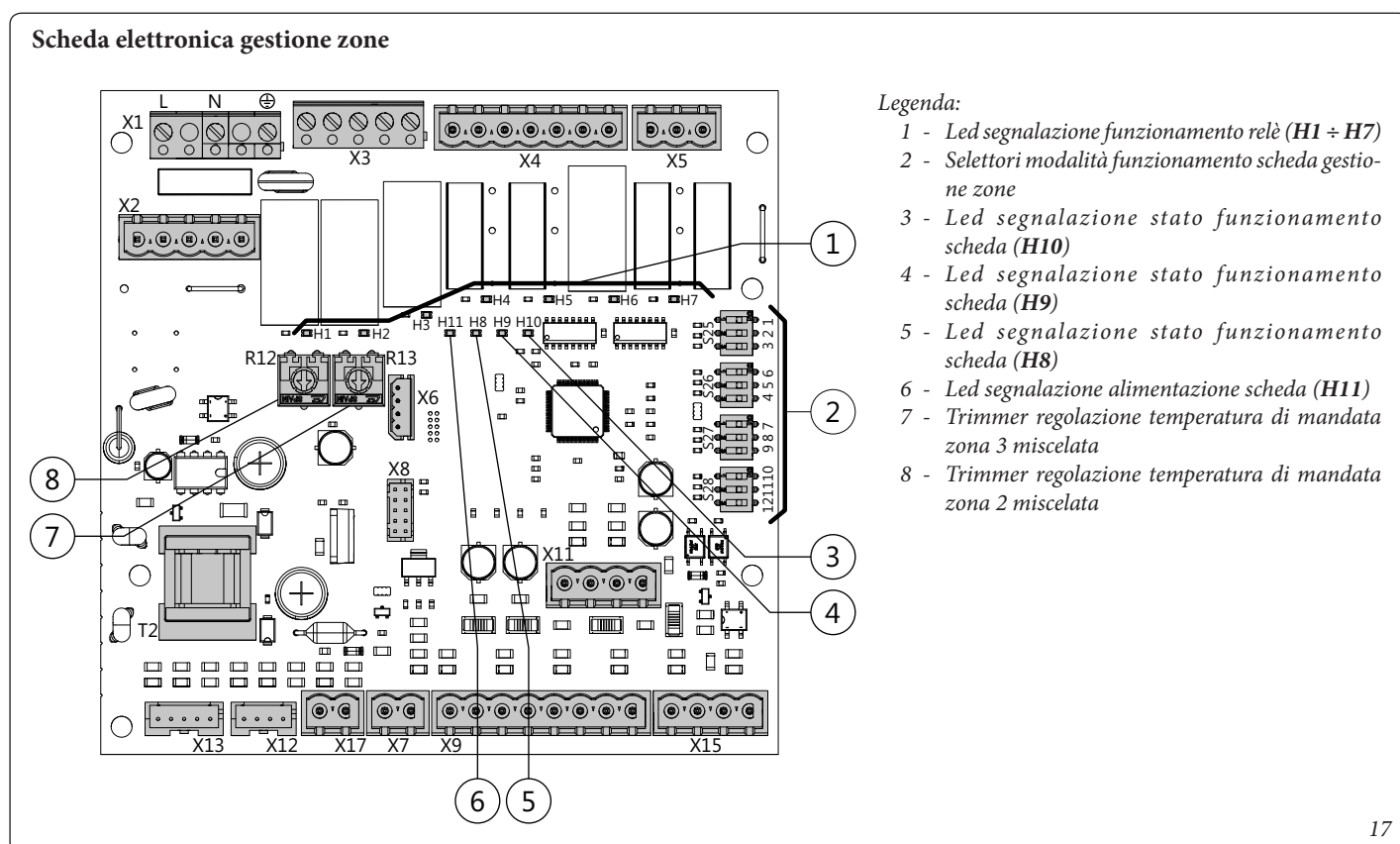
OFF = Spento

ON L = Lampeggio lento (0,6 s on , 0,6 s off)

ON V = Lampeggio veloce (0,3 s on, 0,3 s off)

ON F = Lampeggio flash (0,2 s on, 1 s off)

ON A = Lampeggio alternato



3.3 REGOLAZIONE TEMPERATURA MANDATA ZONE MISCELATE

Se la scheda zone è collegata a caldaia tramite segnale di stato o se collegata tramite BUS a caldaie diverse da Superior e la sonda esterna di temperatura è assente, le temperature delle zone miscelate (vedi tabelle riportate di seguito) sono impostabili sui trimmer R12 e R13 (Fig. 18).

Posizione trimmer R12 o R13	Mandata zona miscelata (25 ÷ 50 °C)	Mandata zona miscelata (25 ÷ 75 °C)
1	25 °C	25 °C
2	34 °C	43 °C
3	38 °C	50 °C
4	42 °C	59 °C
5	50 °C	75 °C

Posizione trimmer R12 o R13	Mandata zona miscelata (35 ÷ 50 °C)	Mandata zona miscelata (35 ÷ 75 °C)
1	35 °C	35 °C
2	40 °C	49 °C
3	43 °C	55 °C
4	45 °C	62 °C
5	50 °C	75 °C

N.B.: utilizzando un collegamento DIM BUS a caldaie gamma Victrix Superior (2022), Victrix Maior, Victrix Extra, e Victrix Tera Vip V2, la regolazione delle zone miscelate avviene sul display della caldaia.

N.B.: su pannello caldaia quando è collegata la sonda esterna, è possibile regolare l'azione dell'OFFSET (solo con caldaie gamma Victrix Superior (2022)).

3.4 SONDA DI TEMPERATURA (OPTIONAL)

La scheda zone è predisposta per l'applicazione della sonda esterna (fig. 19) che è disponibile come kit optional. La sonda è collegabile direttamente alla scheda elettronica della scheda zone o all'impianto elettrico della caldaia e consente di diminuire automaticamente la temperatura massima di mandata all'impianto all'aumentare della temperatura esterna in modo da adeguare il calore fornito all'impianto in funzione della variazione della temperatura esterna.

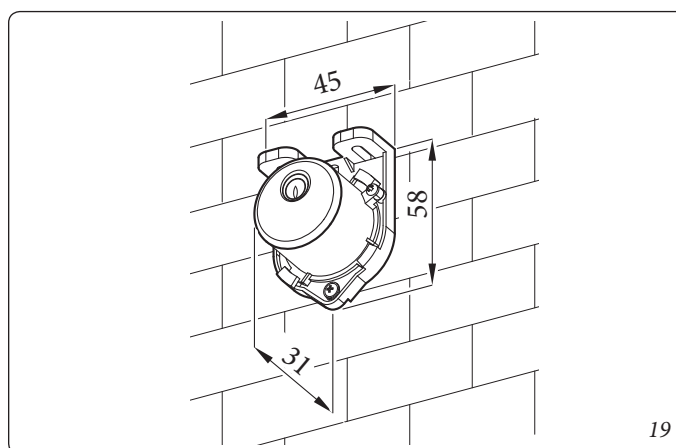
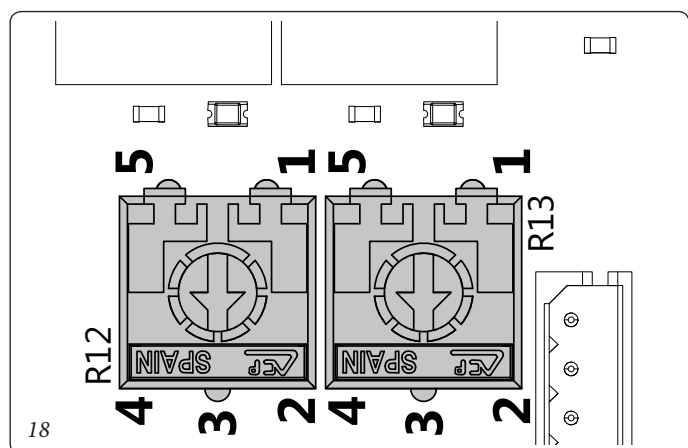
La sonda esterna agisce sempre quando connessa indipendentemente dalla presenza o dal tipo di cronotermostato ambiente utilizzato e può lavorare in combinazione con i cronotermostati

Immergas. Il collegamento elettrico della sonda esterna deve avvenire in caldaia quando il kit zone è collegato tramite DIM BUS alla caldaia stessa oppure alla scheda zone come indicato nella fig. 12 negli altri casi.

• **Controllo della zona diretta.** La correlazione fra temperatura di mandata all'impianto e temperatura esterna è determinata dai parametri impostati sulla caldaia. Vedi manuale istruzioni della caldaia.

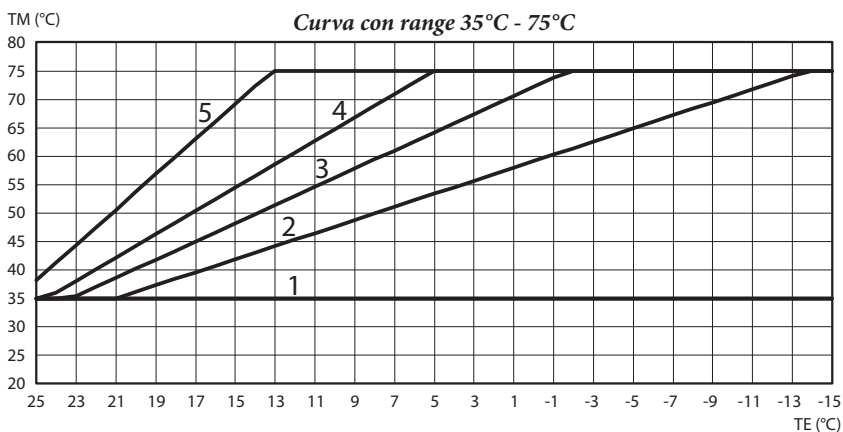
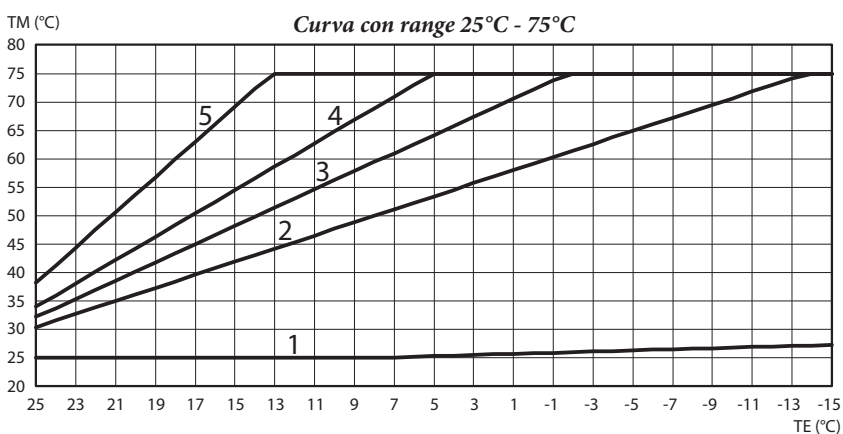
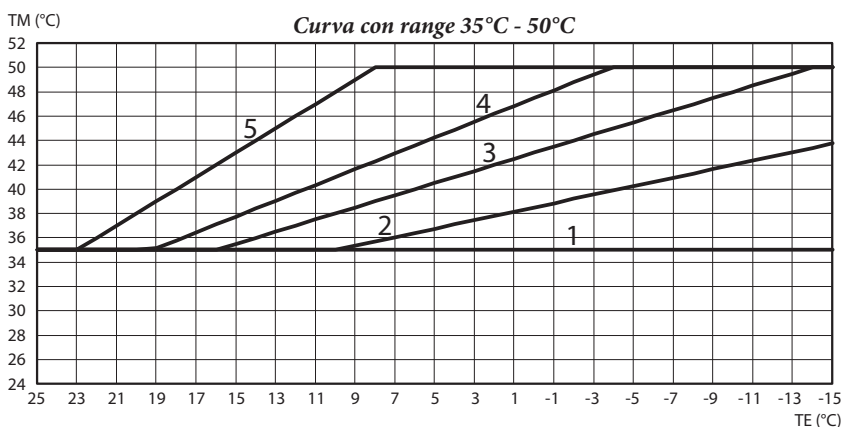
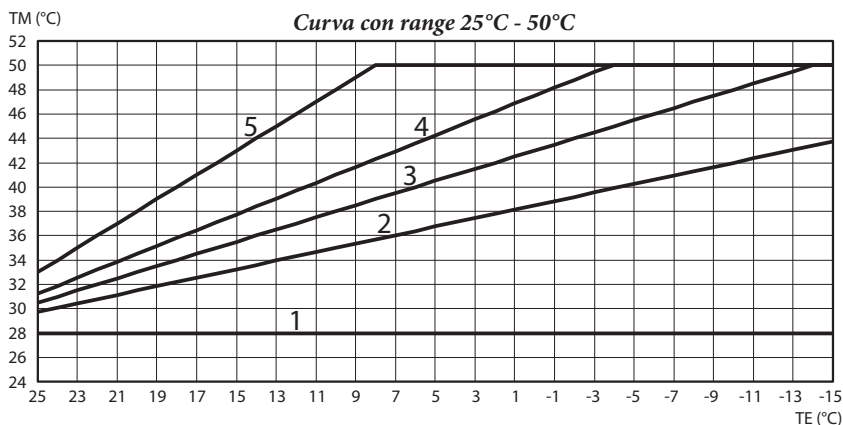
• **Controllo della zona miscelata.** La correlazione fra temperatura delle zone miscelate e temperatura esterna è determinata dalla posizione del trimmer (7 o 8 fig. 17) presente sulla scheda a zone secondo la curva rappresentata nel diagramma (fig. 20).

Con abbinamento DIM BUS a caldaia Victrix superior (2022) l'intera regolazione di ogni zona (anche delle miscelate) è disponibile su pannello caldaia



Zona miscelata

Legge di correzione della temperatura di mandata in funzione della temperatura esterna e della regolazione utente della temperatura di riscaldamento.



TM = Temperatura Mandata zona miscelata

TE = Temperatura Esterna

1-2-3-4-5 = Posizione del trimmer scheda elettronica zone

3.5 EVENTUALI INCONVENIENTI E LORO CAUSE

- **Presenza di aria all'interno dell'impianto.** Verificare l'apertura degli sfianti della caldaia, dell'impianto di riscaldamento, agire sulla valvola miscelatrice tre vie (se presente) mantenendola aperta per disareare. Verificare che la pressione dell'impianto e della precarica del vaso d'espansione sia entro i limiti prestabiliti, il valore della precarica del vaso d'espansione deve essere 1,0 bar, il valore della pressione dell'impianto deve essere compreso tra 1 e 1,2 bar.
- **Intervento del termostato di sicurezza zone miscelate.** Può dipendere dal circolatore bloccato, dalla valvola miscelatrice bloccata o da un'anomalia alla scheda elettronica. Verificare il corretto funzionamento dei componenti sopraindicati, accertandosi che l'anomalia segnalata tramite il lampeggio dei leds H9 o H10 (a seconda dei casi) sulla scheda elettronica scompaia.
- **Anomalia sonda NTC regolazione mandata zone miscelate.** Sostituire il componente e/o verificarne il suo corretto funzionamento, accertandosi che l'anomalia segnalata tramite l'accensione fissa dei leds H9 o H10 (a seconda dei casi) sulla scheda elettronica scompaia.
- **Temperatura di mandata zone miscelate insufficiente o troppo bassa.** Può dipendere da una non corretta regolazione del trimmer (R12 o R13) presente sulla scheda elettronica, dalla valvola miscelatrice bloccata o guasta (se presente) o dalla temperatura impostata in caldaia inferiore a quella richiesta nel circuito zone miscelate (solo per caldaie collegate senza DIM BUS). Verificare la corretta regolazione del trimmer, verificare il corretto funzionamento della valvola miscelatrice (se presente). Far funzionare la caldaia con temperatura di mandata superiore a quella impostata per la zona miscelata (solo per caldaie collegate senza DIM BUS).

- Nella tabella sotto riportata, vengono identificati gli errori visualizzati sulla caldaia, quando i disgiuntori sono collegati con DIM BUS:

Codice	Descrizione
32	Anomalia sonda zona 2 miscelata
33	Anomalia sonda zona 3 miscelata
34	Intervento termostato di sicurezza zona 2 miscelata
35	Intervento termostato di sicurezza zona 3 miscelata
36	Caduta comunicazione DIM BUS
46	Intervento kit termostato sicurezza a bracciale (optional)

INDEX

1	Installation of the device	27
1.1	General warnings	27
1.2	Description of the product.....	27
1.3	Recommended characteristics of the hydraulic system	28
1.4	Recommended characteristics of the electrical parts that can be connected to the zone management P.C.B.....	28
1.5	Provisions for installation.....	28
1.6	Dip switch settings	28
1.7	Electrical connection	28
2	Installation diagrams	30
2.1	Wiring diagram for using the kit on a system split into 2 homogeneous zones	30
2.2	Wiring diagram for using the kit on a system split into 3 homogeneous zones	32
2.3	Wiring diagram for using the kit on a system split into 1 direct zone and 1 mixed zone	34
2.4	Wiring diagram for using the kit on a system split into 1 direct zone and 2 mixed zones.....	36
2.5	Connecting the zones control unit to a boiler via dim bus.....	38
2.6	Connecting the zones control unit kit to the boiler by means of a zone signal state	39
2.7	Connecting the zones control unit to general boilers.....	40
2.8	Connecting the zones control unit kit to on/off room thermostats	41
2.9	Connecting zones control unit to room thermostats and CAR ^{V2} on boilers other than Victrix Superior (2022)....	42
2.10	Connecting zones control unit to room thermostats and CAR ^{V2} on Victrix Superior (2022) boilers	43
3	Control and maintenance	44
3.1	Description of main functions.....	44
3.2	Zones management board.....	45
3.3	Mixed zone flow temperature adjustment.....	47
3.4	External temperature probe (optional).....	47
3.5	Possible problems and their causes	49

1 INSTALLATION OF THE DEVICE

1.1 GENERAL WARNINGS

All Immergas products are protected with suitable transport packaging.

The material must be stored in a dry place protected from the weather.

This instruction manual provides technical information for installing the Immergas kit. As for the other issues related to kit installation (e.g. safety at the workplace, environmental protection, accident prevention), it is necessary to comply with the provisions specified in the regulations in force and with the principles of good practice.

Improper installation or assembly of the Immergas appliance and/or components, accessories, kits and devices can cause unexpected problems for people, animals and objects. Read the instructions provided with the product carefully to ensure proper installation.

Installation and maintenance must be performed in compliance with the regulations in force, according to the manufacturer's instructions and by professionally qualified staff, meaning staff with specific technical skills in the plant sector, as envisioned by the law.

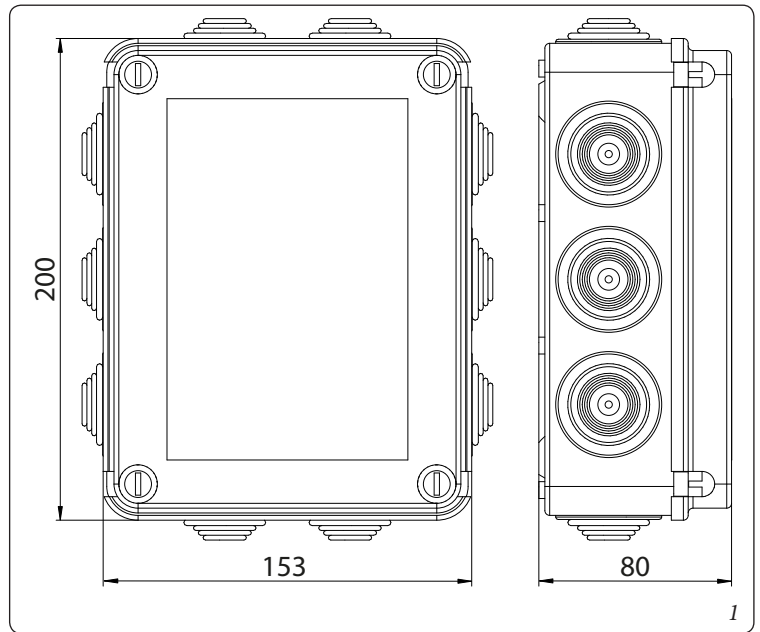
1.2 DESCRIPTION OF THE PRODUCT

This kit consists of an electrical box with a P.C.B. inside, which can:

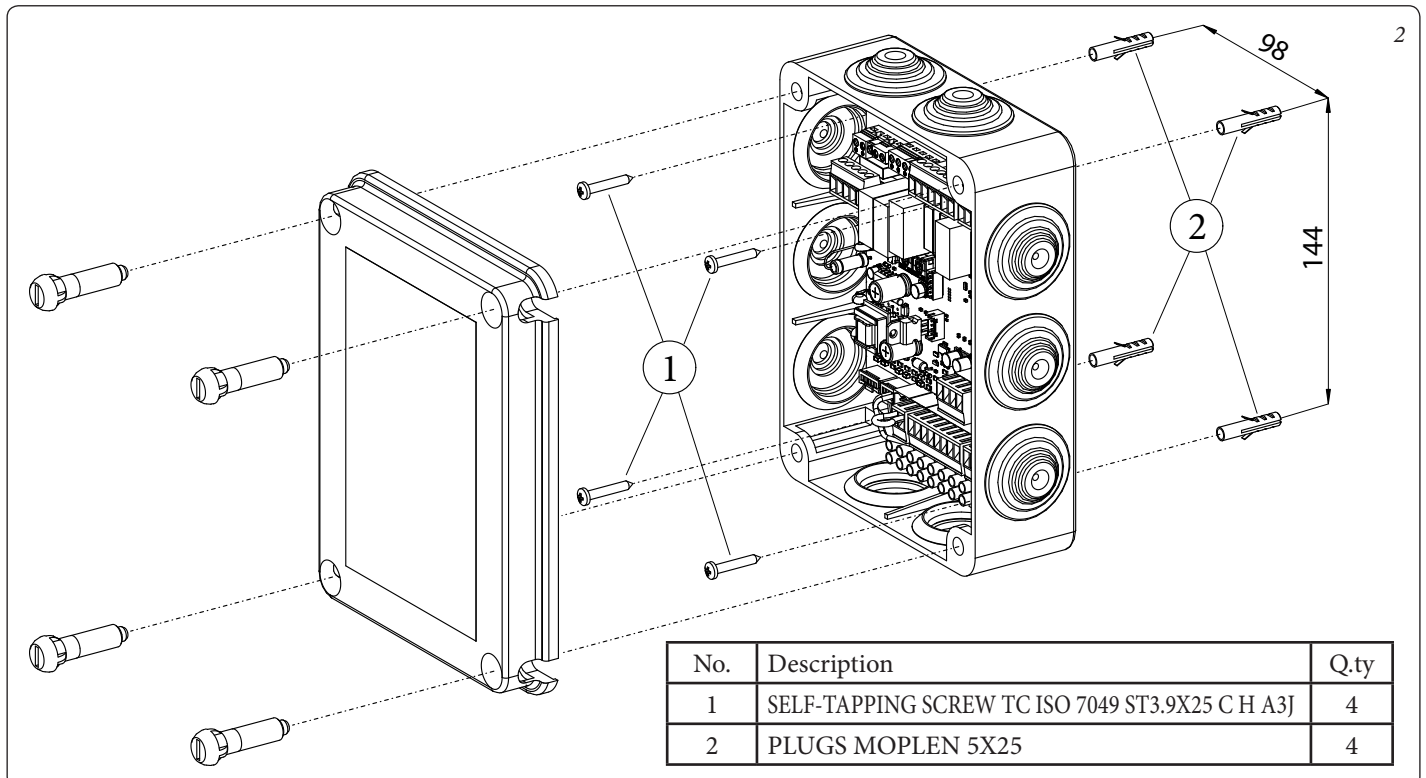
1. Check zone actuators, such as circulators or zone valves (for 3 zones max);
2. Manage the mixing of the zones (max 2 zones);
3. Communicate with the Immergas boilers set up for digital communication (DIM BUS) or zone signal state.

The kit does NOT include:

- Zone circulators
- Zone valves
- Mixing valves
- Temperature sensors for mixing valves
- Safety thermostats for mixed systems
- No hydraulic parts for connection to the boiler and system zones
- No internal or external room control device



The kit can be secured to the wall with the plugs supplied with it (Fig. 2)



STD.009285/002

1.3 RECOMMENDED CHARACTERISTICS OF THE HYDRAULIC SYSTEM

The zone division of the hydraulic system downstream of the boiler must not affect the pressure and circulation characteristics of the boiler; by way of example, remember not to insert a circulator downstream of the boiler with head that influences the control of the system pressure sensor found inside the boiler.

It is recommended to use a hydraulic disconnecter downstream of the boiler if mixing valves must be used or if several zones with high circulation must be interlocked.

1.4 RECOMMENDED CHARACTERISTICS OF THE ELECTRICAL PARTS THAT CAN BE CONNECTED TO THE ZONE MANAGEMENT P.C.B.

Zone valves

The zone valves can be controlled from the P.C.B. through connections X4 and X2 via 230 V power supply (max 1 A); see wiring diagrams 3 and 5 for details on connections.

Zone circulators

The zone circulators can be controlled from the P.C.B. through connections X4 and X2 via 230 V power supply (max 1 A); see wiring diagrams 3, 5, 7 and 9 for details on connections.

Mixing valves

The mixing valves can be controlled from the P.C.B. through connections X4 and X2 via 230 V power supply (max 1 A).

The P.C.B. requires using powered valves with direct neutral connection and two phase connections: one for opening the valve and one for closing it.

It is imperative to use mixing valves with an opening and closing time of 120 seconds; see wiring diagrams 3, 5, 7 and 9 for details on connections.

Mixed zone flow temperature probes

Temperature management on mixed zones requires using NTC 10K Ω @ 25°C sensors. B3435 (voltage 5Vdc); see wiring diagrams 5 and 7 for details on connections.

Safety thermostats for mixed zone flow

As a safety thermostat for every mixed zone it is necessary to use devices with low contact resistance (voltage 28Vdc); see wiring diagrams 7 and 9 for details on connections.

Room Thermostats

Combine 'potential-free contact' room thermostats (voltage 5Vdc) to the inputs of connector X9; see figures 14, 15 and 16 for details on connections).

1.5 PROVISIONS FOR INSTALLATION

The connecting cables of the room thermostats must never be coupled to 230 V line cables.

The maximum distance of connections between zone kits and room thermostats must not exceed 50 m.

The maximum distance of connections between zone kits and boiler must not exceed 15 m.

In the event of malfunctions, faults or incorrect operation, turn the device off immediately and contact an authorised company (e.g. the Immergas Technical Assistance centre, which has specifically trained staff and original spare parts). Do not attempt to modify or repair the appliance alone. Failure to comply with the above implies personal responsibility and invalidates the warranty.

1.6 DIP SWITCH SETTINGS

The configurations available via dip switches on the board, allow you to indicate how many mixed zones are present, the adjustment temperature of the mixed zones and other options on the main zone control (only if combined with Immergas boilers).

1.7 ELECTRICAL CONNECTION

The following operations must be carried out by technically qualified personnel. Before carrying out any operation, disconnect the power supply from this kit, the boiler which it is connected to and other components of the hydraulic system, by actuating the respective switches upstream of the various devices.

For electrical connections to the boiler, refer to the relevant instruction booklet.

Connecting Circulators or Zone valves

The zone circulators must be connected on terminal boards "X2" and "X4" and for earthing to terminal board "X3" of the zone kit, in compliance with the numerical order dedicated to the various zones.

It is possible to control zone valves instead of the circulators, to be electrically connected in the same way as the circulators, as described above (Fig. 3, 5, 7 and 9).

Connecting room thermostats

The contacts of the room thermostats must be connected to terminal board "X9" of the zone kit (Fig. 14, 15 and 16).

Connecting mixing valves

The mixing valves must be connected on terminal boards "X2" and "X4" and for earthing to terminal board "X3" of the zone kit, in compliance with the numerical order dedicated to the various zones (Fig. 7 and 9).

The Neutral (common) connection of the mixing valve must be connected to terminal board X2, whereas the opening command to the outlet indicated as 'Open' and the closing command to the outlet indicated as 'Close'. Remember that these connections have 230 V voltage and control mixing valves with an opening-closing time of 120 seconds (Fig. 7 and 9).

Connecting mixed zone flow temperature probes

The temperature control probes of the mixed zones must be connected to the terminals of the mamut X20 terminal board ('NTC2' for the mix 2 zone probe and 'NTC3' for the mix 3 zone probe, Fig. 7 and 9).

Connecting Safety thermostats for mixed zone flow

The safety thermostats of the mixed zones must be connected to the terminals of the mamut X20 terminal board ('TSIC2' for the mix 2 zone probe and 'TSIC3' for the mix 3 zone probe, Fig. 7 and 9).

Connecting the zones control unit to the boiler

The combination of the kit with Immergas boilers can take place with two types of dialogue, which are available depending on the model of boilers and any other kits installed (see boiler booklet):

- Via DIM BUS digital connection: connect terminals 44 and 41 of the zones control unit to the boiler terminals identified as DIM BUS, or 44-41, or 40-41 (see boiler instruction booklet); with this digital dialogue it is possible to have an extensive exchange of information between the boiler and the zones control unit (see wiring diagram for connection via DIM BUS, Fig. 11).
- Via zone signal state: connect terminals 15, 16, 17, 18 of the zones control unit to the boiler; with this dialogue, a reduced exchange of information between the boiler and the zones control unit is used (see wiring diagram for connection via zone signal state, Fig. 12).

The combination of the kit with general boilers, not Immergas, can be done via terminals 15 and 16 of the zones control unit (see wiring diagram to connect a general boiler, Fig. 13).

If the kit is used on generic boilers, not Immergas, where terminal 21 is not available on the boiler, it is recommended, during the summer phase, to check that the room thermostats do not make any requests, in order to avoid the operation of the circulators and consequent energy waste.

Connecting the zones control unit electrical power supply

The power supply of the zone kit must be connected to the 230 V AC mains by inserting an omnipolar switch and relative fuse correctly sized according to the loads connected to the zone kit.

Alternatively, it is possible to connect the 230 V AC power supply of the zone kit directly to terminals A and B on the boiler after checking the absorption (fuse 3.15 A).

Connecting the CAR^{v2}:

CAR^{v2} must be connected to the boiler (see boiler instruction booklet);

If CAR^{v2} is connected to boilers other than Victrix Superior (2022), it must be set up with On-Off mode (see CAR^{v2} instruction booklet). The zone controlled by CAR^{v2} can be defined as zone 1 or zone 2 through the settings of the zones control unit dip switches (Fig. 4, 6, 8 and 10).

Further information is found in the connection diagram for Room thermostats and CAR^{v2} to boilers other than Victrix Superior (Fig. 15) and in the boiler instruction booklet.

If CAR^{v2} is connected to Victrix Superior (2022) boilers, it can operate with room modulating control but it will always be correlated to zone 1 control, regardless of the selection made on the dip switch

Further information is found in the connection diagram for Room thermostats and CAR^{v2} to Victrix Superior boilers (Fig. 16) and in the boiler instruction booklet.

External probe connection:

The external probe controls the flow temperature of the system and varies the operation mode and controlled zones depending on its connection (see par. 3.3).

- By connecting the zones control unit to the boiler via DIM BUS digital communication, the external probe must be connected to the boiler (see boiler booklet). The temperature read by the external probe is sent to the manifold that will adjust the flow temperature of the various zones, according to the settings of the trimmer and area management probe.
- By connecting the zones control unit to the boiler via a signal state, the external probe must be connected to the zones control unit by means of which it will then be possible to adjust the flow temperature of the mixed zones. In these conditions, another probe must be connected to the boiler if it is necessary to correlate the direct zone flow with the external temperature (Fig. 12).

2 INSTALLATION DIAGRAMS

If you are using a Comando Amico RemotoV2 (CAR^{V2}) or Super CAR zone control remote control, it must be connected directly to the boiler (see instructions in the boiler booklet).

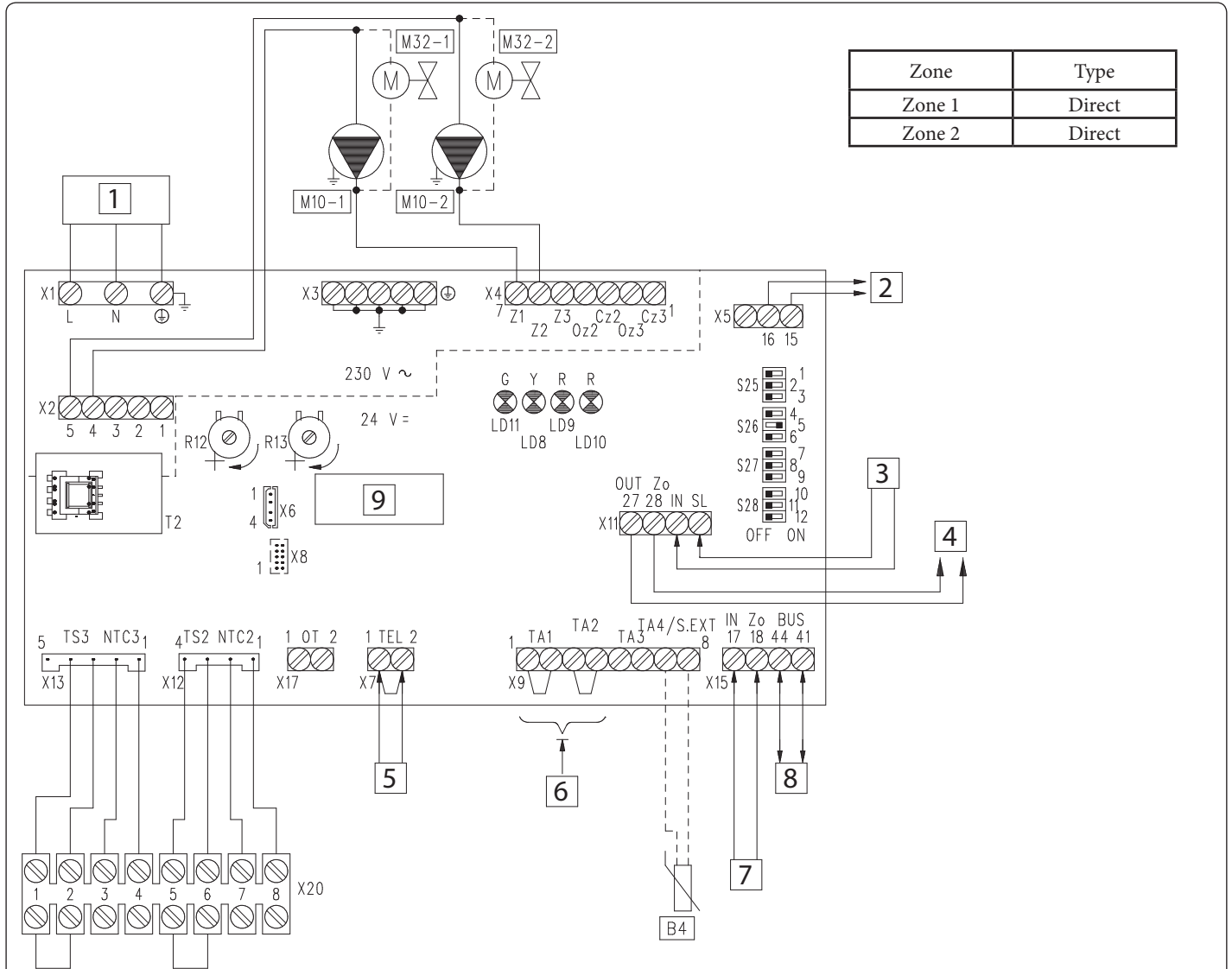
The CAR^{V2} or Super CAR will control the zone, pre-defined as main on the manifold.

CAR^{V2} or Super CAR must be set up with on-off mode if connected to boilers other than Victrix Superior (2022) (see the relative instruction booklet).

N.B.: combined with the Victrix Superior (2022) range of boilers, the jumper on the RT connections of zone 1 (managed remotely) must be maintained (or used for contacts of zone shutter valves).

N.B.: combined with boilers other than Victrix Superior (2022), the jumper on the RT connections of the zone defined as main must be eliminated.

2.1 WIRING DIAGRAM FOR USING THE KIT ON A SYSTEM SPLIT INTO 2 HOMOGENEOUS ZONES



Key:

B4 - External probe (optional)

M10-1- Zone 1 circulator

M10-2- Zone 2 circulator

M32-1- Zone 1 valve

M32-2- Zone 2 valve

R12 - Zone 2 low temperature flow regulation trimmer

R13 - Zone 3 low temperature flow regulation trimmer

S25 - P.C.B. setting selector

S26 - P.C.B. setting selector

S27 - P.C.B. setting selector

S28 - P.C.B. setting selector

T2 - Zones control unit low voltage feeder

1 - 230 Vac 50 Hz power supply

2 - Central heating request outlet to boiler or other zones control unit

3 - Central heating request inlet from other zones control unit

4 - Zones signal state outlet for other zones control unit

5 - Connection to marker safety thermostat

6 - Connections to ON/OFF room thermostats

7 - Zones signal state inlet from boiler or other zones control unit

8 - DIM BUS connection to boiler

9 - Zones control unit

BK - Black

BR - Brown



BL - Blue

GY - Grey

R - Red

Y/G - Yellow/Green

ZONES CONTROL UNIT SETTING VALUES ON SYSTEM SPLIT INTO 2 HOMOGENEOUS ZONES

No. SWITCH	OFF 	ON 
1	Homogeneous zone control	Mixed zone control
2	N° 1 mixed zone (Z2)	N° 2 mixed zones (Z2 and Z3)
3	MASTER board	SLAVE board
4	Main zone = zone 1	Main zone = zone 2
5	Super CAR: main zone flow control	Super CAR: system flow control
6	Mixed zones max. temperature = 50°C	Mixed zones max. temperature = 75°C
7	Normal functioning	Active testing function
8	Not used	Not used
9	Mixed zones minimum temperature = 25°C	Mixed zones minimum temperature = 35°C
10	Not used	Not used
11	Not used	Not used
12	Not used	Not used

N.B.: the default settings are highlighted in bold.

If the boiler requires it, the BUS connection can be made to the terminals as DIM BUS or 44-41, or 40-41 (see boiler instruction booklet). On connecting the zone control Room Thermostats, it is necessary to eliminate the jumpers present in the zones control unit on terminal board X9.

On connecting the marker safety thermostat, it is necessary to eliminate the jumper on X7.

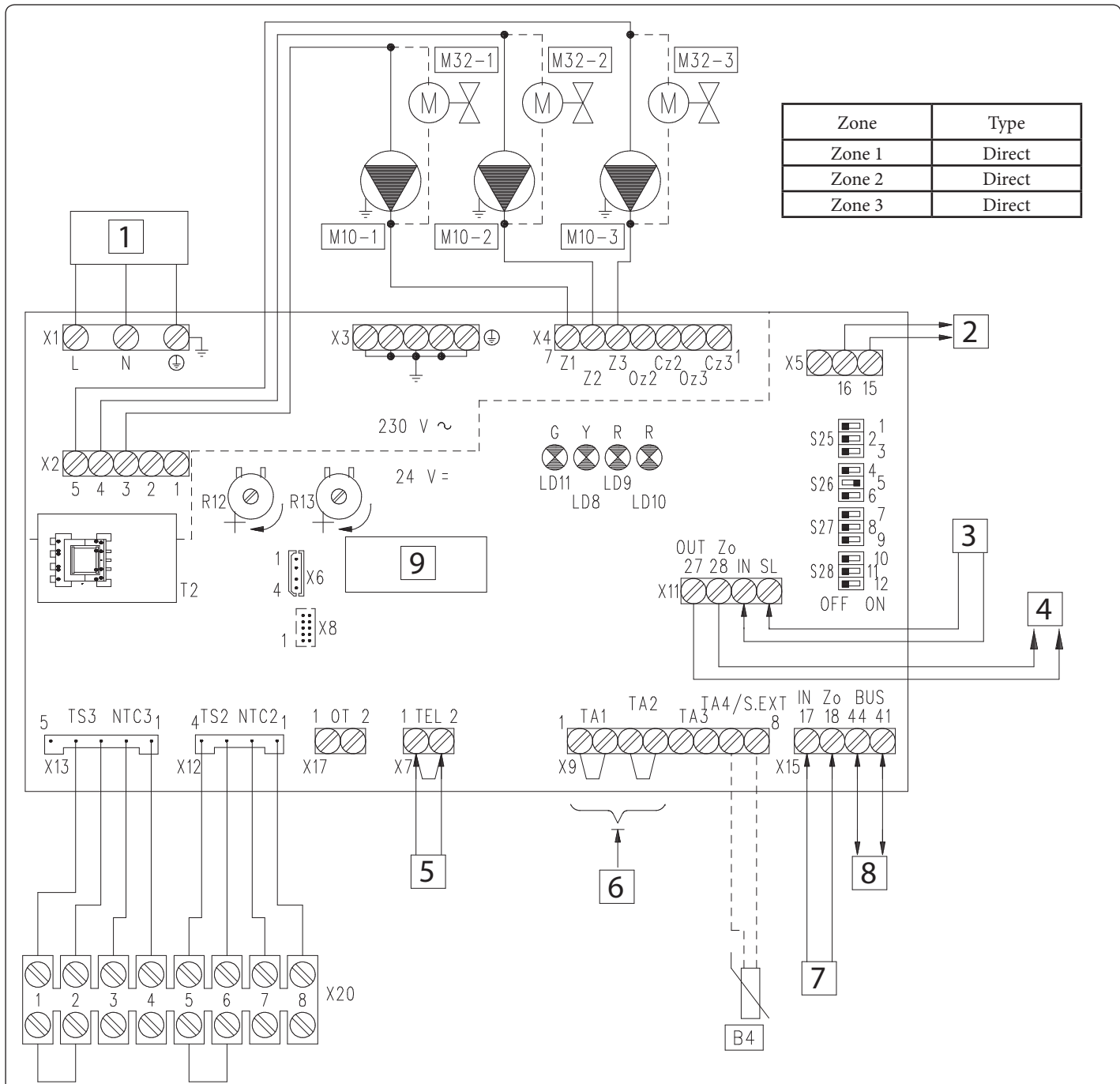
Any CAR^{V2} or Super CAR zone control must be connected directly to the boiler.

N.B.: for boilers other than Victrix Superior (2022), it is possible to control Zone 1 or Zone 2 as the main zone, indifferently. By default (switch 4 on OFF) on the manifold set as Master will be controlled as the main Zone 1.

For Victrix Superior (2022) range of boilers, regardless of how switch 4 is set (ON or OFF), Zone 1 will still be controlled as the main one. The electrical connections of the RT inlets of the zones control unit relating to the zone controlled by the remote device, must be left free if the zone kit is connected to boilers other than Victrix Superior (2022).

N.B.: combined with the Victrix Superior (2022) range of boilers, the jumper of zone 1 (if remotely present) must be maintained (or used for contacts of zone shutter valves).

2.2 WIRING DIAGRAM FOR USING THE KIT ON A SYSTEM SPLIT INTO 3 HOMOGENEOUS ZONES





Key:

- B4 - External probe (optional)
- M10-1- Zone 1 circulator
- M10-2- Zone 2 circulator
- M10-3- Zone 3 circulator
- M32-1- Zone 1 valve
- M32-2- Zone 2 valve
- M32-3- Zone 3 valve
- R12 - Zone 2 low temperature flow regulation trimmer
- R13 - Zone 3 low temperature flow regulation trimmer
- S25 - P.C.B. setting selector
- S26 - P.C.B. setting selector
- S27 - P.C.B. setting selector
- S28 - P.C.B. setting selector
- T2 - Zones control unit low voltage feeder
- 1 - 230 Vac 50 Hz power supply
- 2 - Central heating request outlet to boiler or other zones control unit
- 3 - Central heating request inlet from other zones control unit
- 4 - Zones signal state outlet for other zones control unit
- 5 - Connection to marker safety thermostat
- 6 - Connections to ON/OFF room thermostats
- 7 - Zones signal state inlet from boiler or other zones control unit
- 8 - DIM BUS connection to boiler
- 9 - Zones control unit
- BK - Black
- BR - Brown
- BL - Blue
- GY - Grey
- R - Red
- Y/G - Yellow/Green

STD.009285/002

ZONES CONTROL UNIT SETTING VALUES ON SYSTEM SPLIT INTO 3 HOMOGENEOUS ZONES

No. SWITCH	OFF 	ON 
1	Homogeneous zone control	Mixed zone control
2	N° 1 mixed zone (Z2)	N° 2 mixed zones (Z2 and Z3)
3	MASTER board	SLAVE board
4	Main zone = zone 1	Main zone = zone 2
5	Super CAR: main zone flow control	Super CAR: system flow control
6	Mixed zones max. temperature = 50°C	Mixed zones max. temperature = 75°C
7	Normal functioning	Active testing function
8	Not used	Not used
9	Mixed zones minimum temperature = 25°C	Mixed zones minimum temperature = 35°C
10	Not used	Not used
11	Not used	Not used
12	Not used	Not used

N.B.: the default settings are highlighted in bold.

If the boiler requires it, the BUS connection can be made to the terminals as DIM BUS or 44-41, or 40-41 (see boiler instruction booklet). On connecting the zone control Room Thermostats, it is necessary to eliminate the jumpers present in the zones control unit on terminal board X9.

On connecting the marker safety thermostat kit, it is necessary to eliminate the jumper on X7.

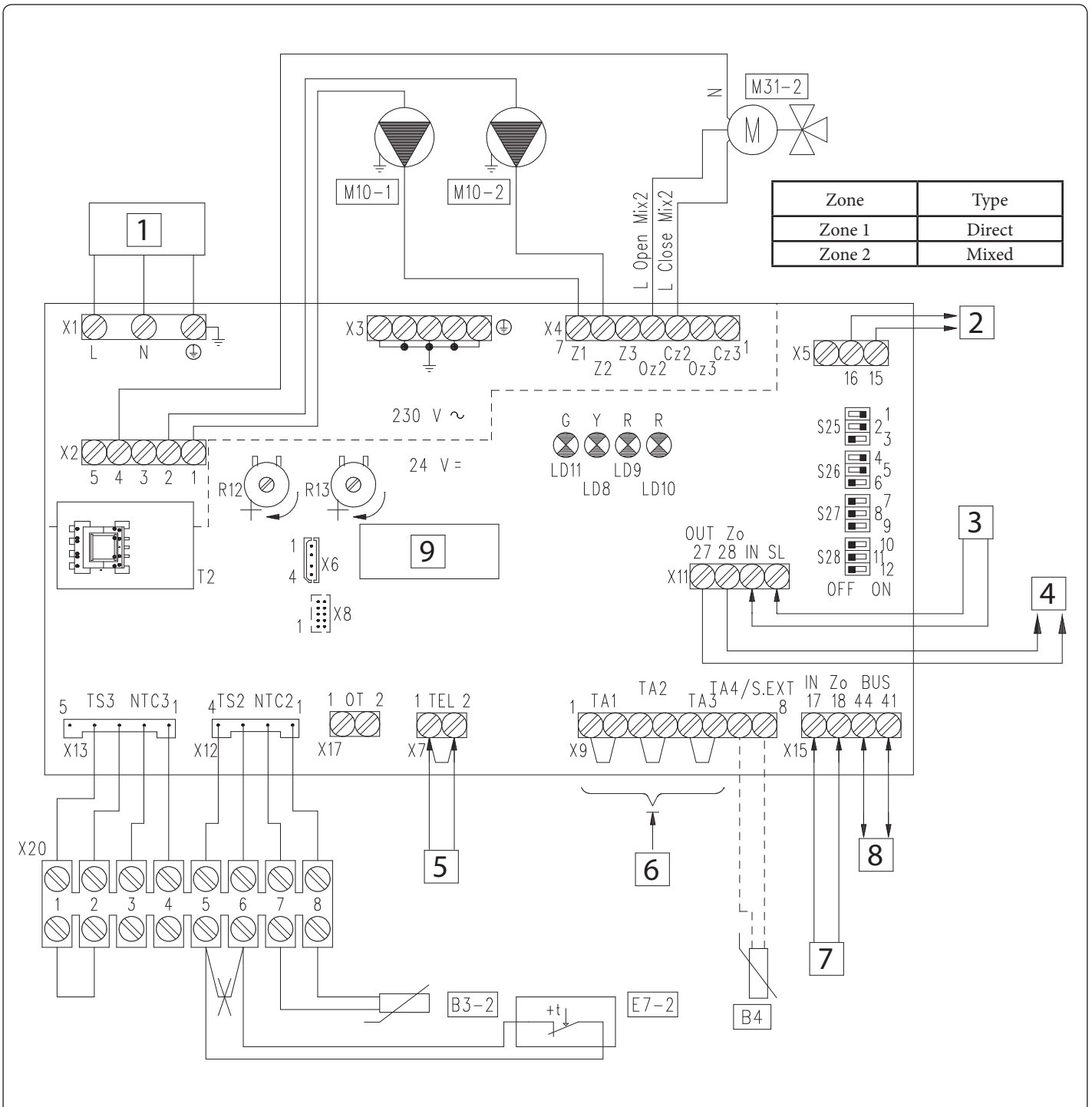
Any C.A.R.V2 or Super C.A.R. zone control must be connected directly to the boiler.

N.B.: for boilers other than Victrix Superior (2022), it is possible to control Zone 1 or Zone 2 as the main zone, indifferently. By default (switch 4 on OFF) on the manifold set as Master will be controlled as the main Zone 1.

For Victrix Superior (2022) range of boilers, regardless of how switch 4 is set (ON or OFF), Zone 1 will still be controlled as the main one. The electrical connections of the RT inlets of the zones control unit relating to the zone controlled by the remote device, must be left free if the marker safety thermostat zone kit is connected to boilers other than Victrix Superior (2022).



N.B.: combined with the Victrix Superior (2022) range of boilers, the jumper of zone 1 (if remotely present) must be maintained (or used for contacts of zone shutter valves).

2.3 WIRING DIAGRAM FOR USING THE KIT ON A SYSTEM SPLIT INTO 1 DIRECT ZONE AND 1 MIXED ZONE



Key:

- B4 - External probe (optional)
- B3-2 - Zone 2 low temperature flow probe
- E7-2 - Zone 2 low temperature safety thermostat
- M10-1- Zone 1 circulator
- M10-2- Zone 2 circulator
- M31-2- Zone 2 mixing valve
- R12 - Zone 2 low temperature flow regulation trimmer
- R13 - Zone 3 low temperature flow regulation trimmer
- S25 - P.C.B. setting selector
- S26 - P.C.B. setting selector
- S27 - P.C.B. setting selector
- S28 - P.C.B. setting selector
- T2 - Zones control unit low voltage feeder
- 1 - 230 Vac 50 Hz power supply
- 2 - Central heating request outlet to boiler or other zones control unit
- 3 - Central heating request inlet from other zones control unit
- 4 - Zones signal state outlet for other zones control unit
- 5 - Connection to marker safety thermostat
- 6 - Connections to ON/OFF room thermostats
- 7 - Zones signal state inlet from boiler or other zones control unit
- 8 - DIM BUS connection to boiler
- 9 - Zones control unit
- BK - Black
- BR - Brown
- BL - Blue
- GY - Grey
- R - Red
- OR - Orange
- Y/G - Yellow/Green

ZONES CONTROL UNIT SETTING VALUES ON SYSTEM SPLIT INTO 1 DIRECT AND 1 MIXED ZONE		
No. SWITCH	OFF 	ON 
1	Homogeneous zone control	Mixed zone control
2	N° 1 mixed zone (Z2)	N° 2 mixed zones (Z2 and Z3)
3	MASTER board	SLAVE board
4	Main zone = zone 1	Main zone = zone 2
5	Super CAR: main zone flow control	Super CAR: system flow control
6	Mixed zones max. temperature = 50°C	Mixed zones max. temperature = 75°C
7	Normal functioning	Active testing function
8	Not used	Not used
9	Mixed zones minimum temperature = 25°C	Mixed zones minimum temperature = 35°C
10	Not used	Not used
11	Not used	Not used
12	Not used	Not used

N.B.: the default settings are highlighted in bold.

8

If the boiler requires it, the BUS connection can be made to the terminals as DIM BUS or 44-41, or 40-41 (see boiler instruction booklet). On connecting the zone control Room Thermostats, it is necessary to eliminate the jumpers present in the zones control unit on terminal board X9.

On connecting the DIM safety thermostat, it is necessary to eliminate the jumper on X7.

On connecting the zone 2 safety thermostat, it is necessary to eliminate the jumper on terminal board X20.

Any CAR^{v2} or Super CAR zone control must be connected directly to the boiler.

N.B.: for boilers other than Victrix Superior (2022), it is possible to control Zone 1 or Zone 2 as the main zone, indifferently.

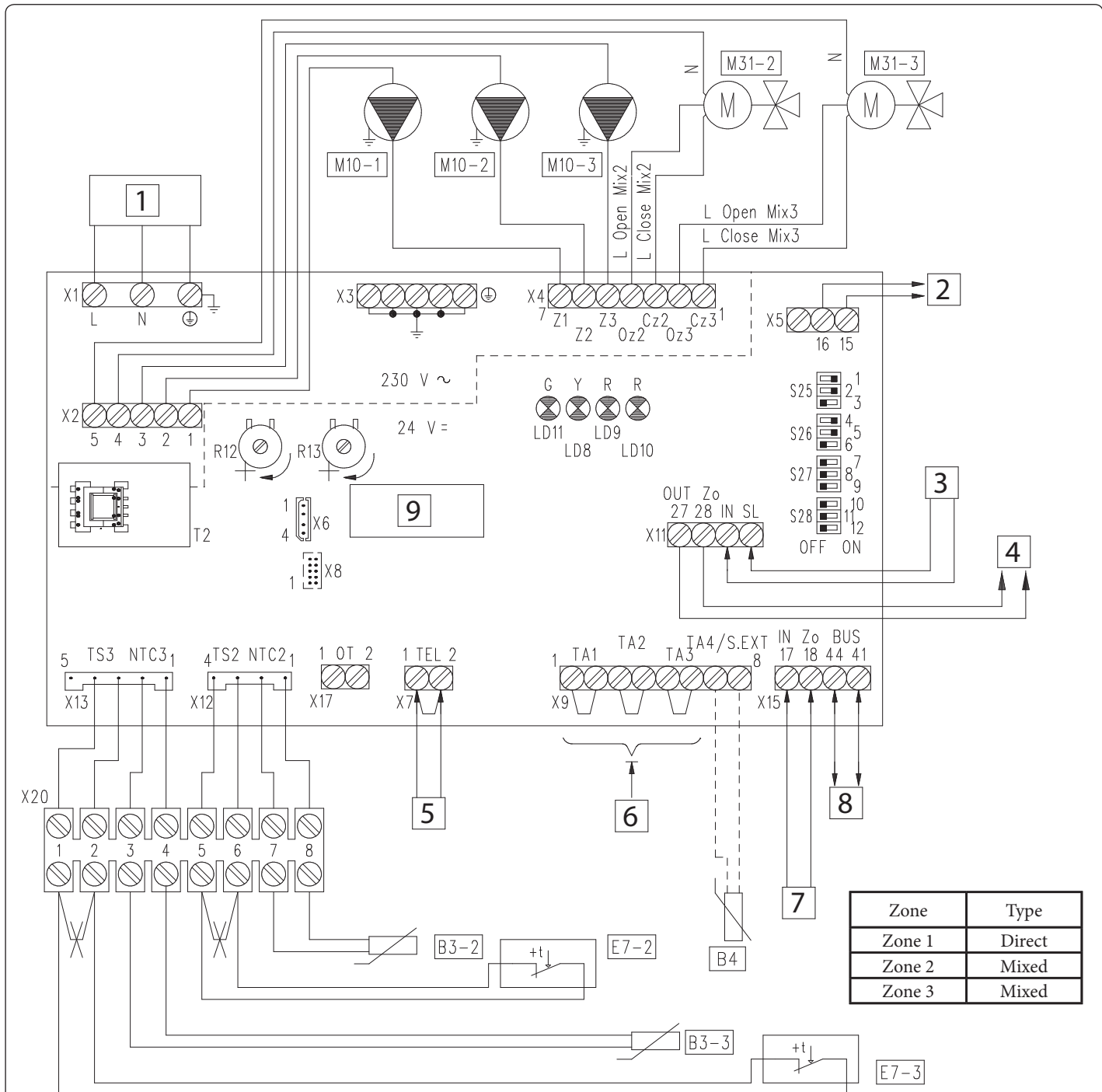
By default (switch 4 ON) on the manifold set as Master will be controlled as the main Zone 2.

For Victrix Superior (2022) range of boilers, regardless of how switch 4 is set (ON or OFF), Zone 1 will still be controlled as the main one.

The electrical connections of the RT inlets of the zones control unit relating to the zone controlled by the remote device, must be left free if the DIM is connected to boilers other than Victrix Superior (2022).

N.B.: combined with the Victrix Superior (2022) range of boilers, the jumper of zone 1 (if remotely present) must be maintained (or used for contacts of zone shutter valves).



2.4 WIRING DIAGRAM FOR USING THE KIT ON A SYSTEM SPLIT INTO 1 DIRECT ZONE AND 2 MIXED ZONES



Zone	Type
Zone 1	Direct
Zone 2	Mixed
Zone 3	Mixed

Key:

- B4 - External probe (optional)
- B3-2 - Zone 2 low temperature flow probe
- B3-3 - Zone 3 low temperature flow probe
- E7-2 - Zone 2 low temperature safety thermostat
- E7-3 - Zone 3 Low temperature safety thermostat
- M10-1- Zone 1 circulator
- M10-2- Zone 2 circulator
- M10-3- Zone 3 circulator
- M31-2- Zone 2 mixing valve
- M31-3- Zone 3 mixing valve
- R12 - Zone 2 low temperature flow regulation trimmer
- R13 - Zone 3 low temperature flow regulation trimmer
- S25 - P.C.B. setting selector
- S26 - P.C.B. setting selector
- S27 - P.C.B. setting selector
- S28 - P.C.B. setting selector
- T2 - Zones control unit low voltage feeder
- 7 - Zones signal state inlet from boiler or other zones control unit
- 8 - DIM BUS connection to boiler
- 9 - Zones control unit
- BK - Black
- BR - Brown
- BL - Blue
- GY - Grey
- R - Red
- OR - Orange
- Y/G - Yellow/Green
- 1 - 230 Vac 50 Hz power supply
- 2 - Central heating request outlet to boiler or other zones control unit
- 3 - Central heating request inlet from other zones control unit
- 4 - Zones signal state outlet for other zones control unit
- 5 - Connection to marker safety thermostat
- 6 - Connections to ON/OFF room thermostats

ZONES CONTROL UNIT SETTING VALUES ON SYSTEM SPLIT INTO 1 DIRECT AND 2 MIXED ZONES		
No. SWITCH	OFF 	ON 
1	Homogeneous zone control	Mixed zone control
2	N° 1 mixed zone (Z2)	N° 2 mixed zones (Z2 and Z3)
3	MASTER board	SLAVE board
4	Main zone = zone 1	Main zone = zone 2
5	Super CAR: main zone flow control	Super CAR: system flow control
6	Mixed zones max. temperature = 50°C	Mixed zones max. temperature = 75°C
7	Normal functioning	Active testing function
8	Not used	Not used
9	Mixed zones minimum temperature = 25°C	Mixed zones minimum temperature = 35°C
10	Not used	Not used
11	Not used	Not used
12	Not used	Not used

N.B.: the default settings are highlighted in bold.

10

If the boiler requires it, the BUS connection can be made to the terminals as DIM BUS or 44-41, or 40-41 (see boiler instruction booklet). On connecting the zone control Room Thermostats, it is necessary to eliminate the jumpers present in the zones control unit on terminal board X9.

On connecting the DIM safety thermostat, it is necessary to eliminate the jumper on X7.

On connecting the zone 2 and zone 3 safety thermostat, it is necessary to eliminate the jumpers on terminal board X20.

Any CAR^{V2} or Super CAR zone control must be connected directly to the boiler.

N.B.: for boilers other than Victrix Superior (2022), it is possible to control Zone 1 or Zone 2 as the main zone, indifferently. By default (switch 4 ON) on the manifold set as Master will be controlled as the main Zone 2.

For Victrix Superior (2022) range of boilers, regardless of how switch 4 is set (ON or OFF), Zone 1 will still be controlled as the main one. The electrical connections of the RT inlets of the zones control unit relating to the zone controlled by the remote device, must be left free if the DIM is connected to boilers other than Victrix Superior (2022).

N.B.: combined with the Victrix Superior (2022) range of boilers, the jumper of zone 1 (if remotely present) must be maintained (or used for contacts of zone shutter valves).

2.5 CONNECTING THE ZONES CONTROL UNIT TO A BOILER VIA DIM BUS

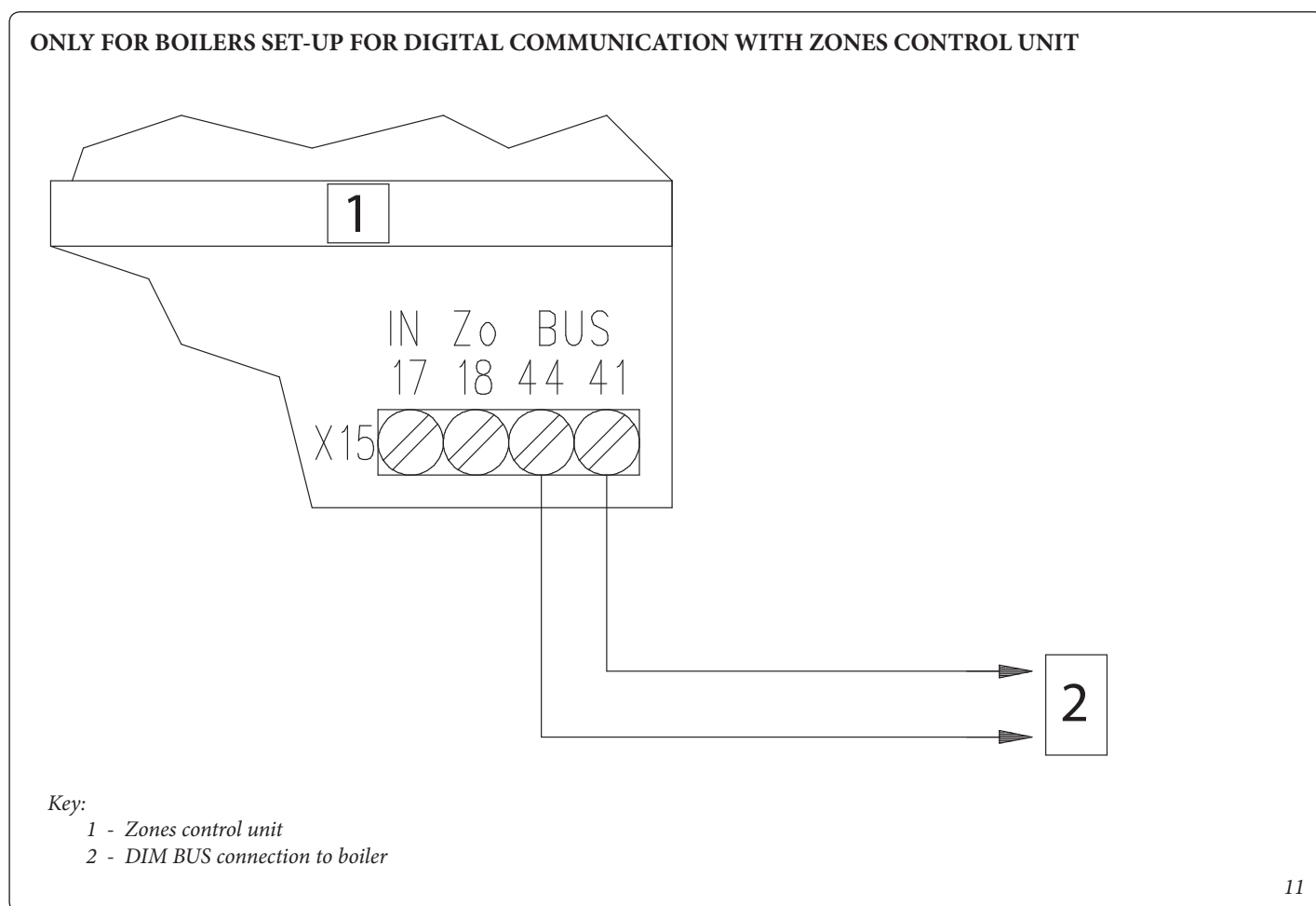
On boiler models set up for digital communication with the zone control unit, the BUS dialogue can be activated with a wide exchange of interactions between boiler and Zones control unit, the main ones being:

The Zones control unit will receive the following from the boiler:

- Enabling zone mode (Summer, Winter mode, etc.)
- Temperatures regulated on the boiler display for Low Temperature zones (where possible);
- External temperature probe connected to boiler;
- Zone activation request from external devices connected to the boiler (CAR, Wireless probes, etc.)

The boiler will receive the following from the Zones control unit:

- Central heating request from zones;
- Boiler flow temperature correlated to the zones request.
- Error codes of the faults present on the zone control unit.



If the boiler requires it, the BUS connection can be made to the terminals indicated as DIM BUS or 44-41, or 40-41 (see boiler instruction booklet).

Eliminate jumper X40 on the boiler terminal board (see boiler instruction booklet).

2.6 CONNECTING THE ZONES CONTROL UNIT KIT TO THE BOILER BY MEANS OF A ZONE SIGNAL STATE

On boiler models preset for communication with the zones control unit via a signal state, the Zones control unit can be connected to boiler terminals 40, 41 and 21.

The Zones control unit will receive the following from the boiler:

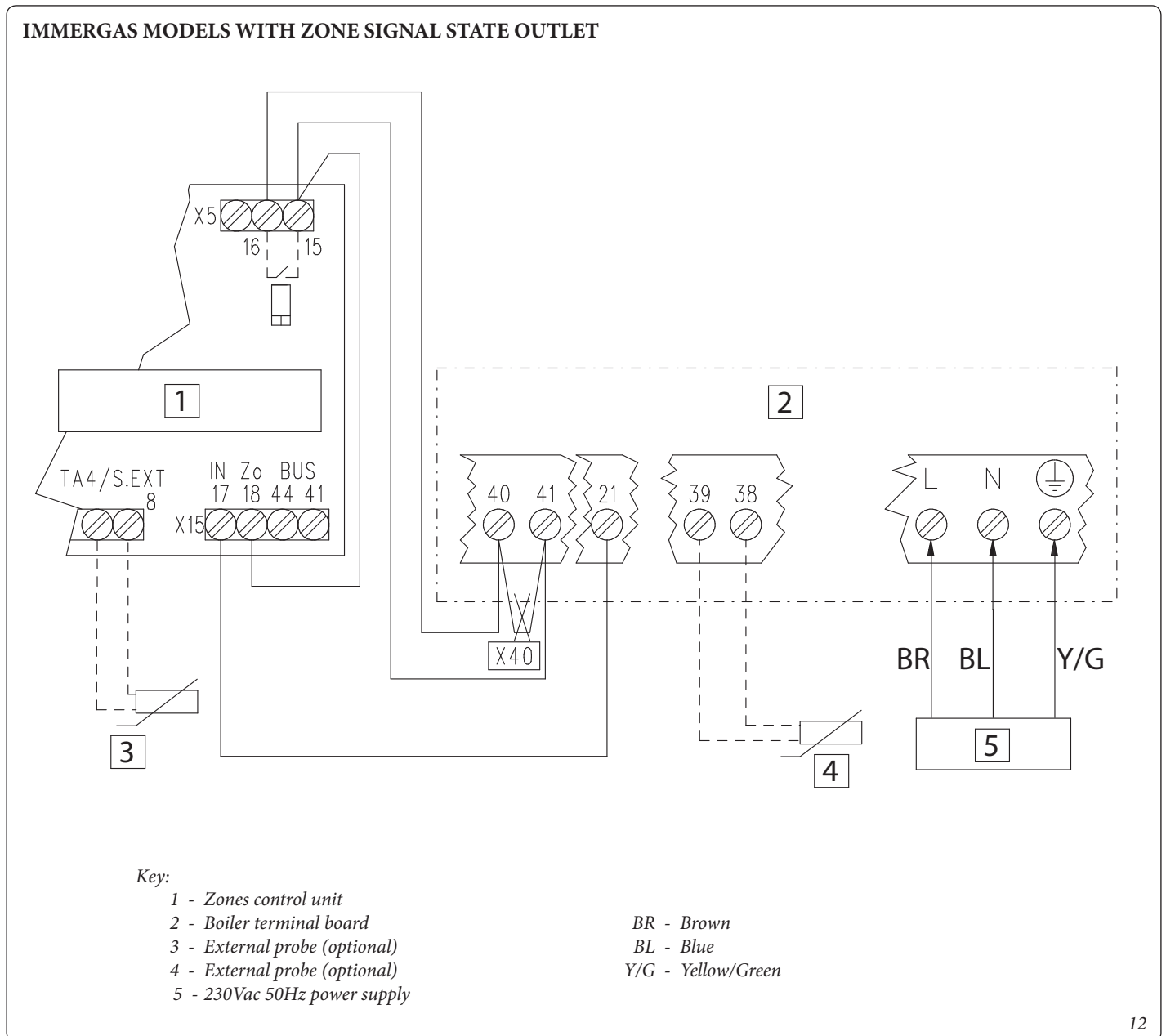
- Enabling zone mode (Summer, Winter mode, etc.);
- Zone activation request from external devices connected to the boiler.

The boiler will receive the following from the Zones control unit:

- Central heating request from zones.

The Zones control unit must be connected to its own external probe (if necessary).

The mixed zone flow temperature must be adjusted on the zones control unit trimmers.

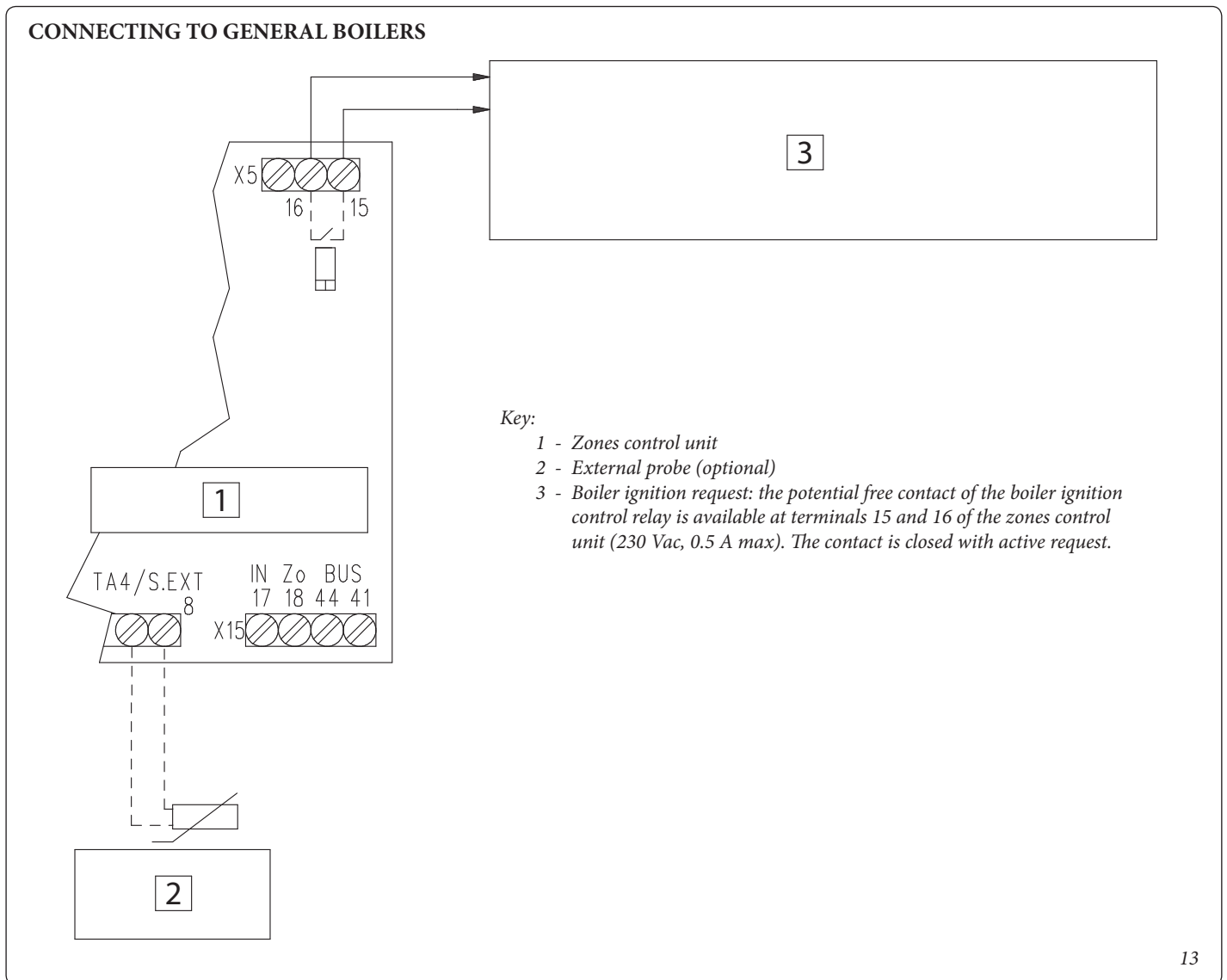


Eliminate jumper X40 on the boiler terminal board (see boiler instruction booklet).

N.B.: For combinations with Victrix Maior, Victrix Extra and Victrix Tera Vip V2 series boilers, it is necessary to set parameter P.11 = 2 (see boiler instruction booklet).

2.7 CONNECTING THE ZONES CONTROL UNIT TO GENERAL BOILERS

With this type of connection, when you want to disconnect the kit from the power supply to access its maintenance, you must also disconnect the boiler from the power supply



13

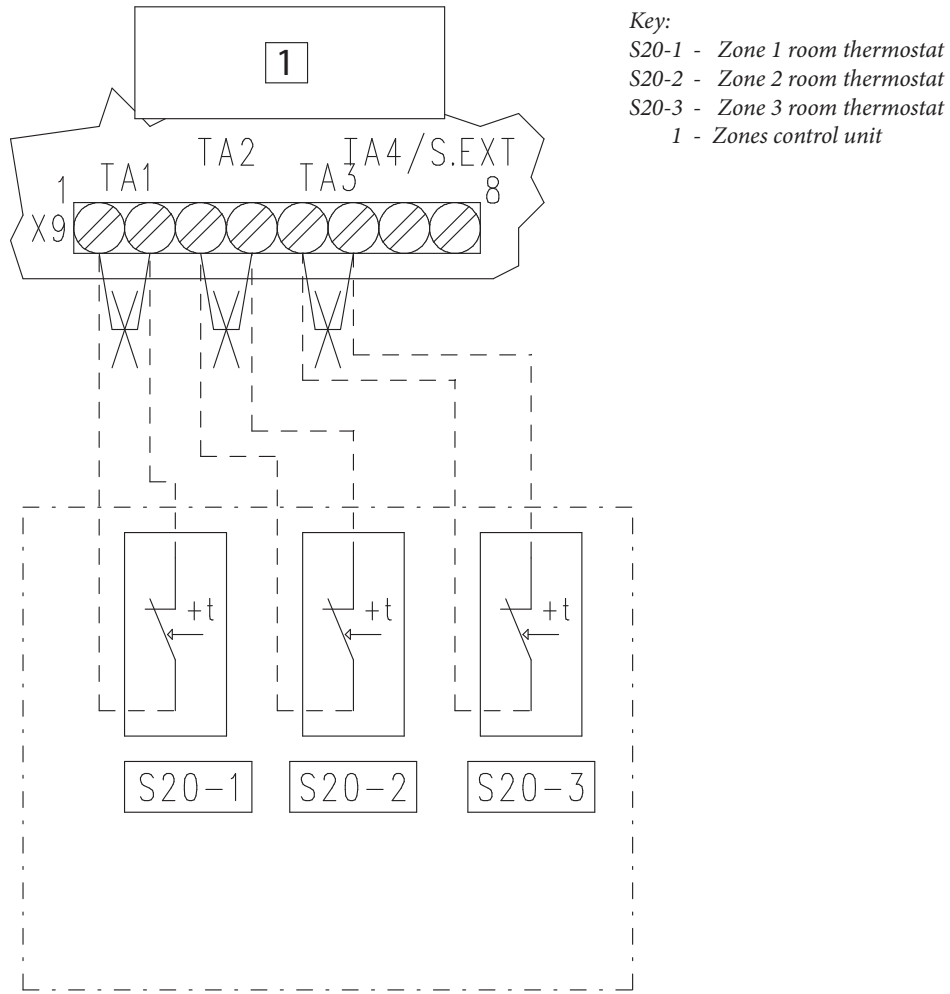
If the ZONES control unit is connected to the boiler without the zone signal state or the BUS dialogue, the zone pumps are controlled only by the respective room thermostats. In this case, the pumps cannot be controlled from the boiler, activating them for example for post-circulations or deactivating them by selecting the “summer” function on the boiler.

The ZONES control unit must be connected to its own external probe (if necessary).

The mixed zone flow temperatures must be adjusted on the ZONES control unit trimmers.

2.8 CONNECTING THE ZONES CONTROL UNIT KIT TO ON/OFF ROOM THERMOSTATS

WIRING DIAGRAM TO CONNECT THE ZONES CONTROL UNIT KIT TO ON/OFF ROOM THERMOSTATS



14

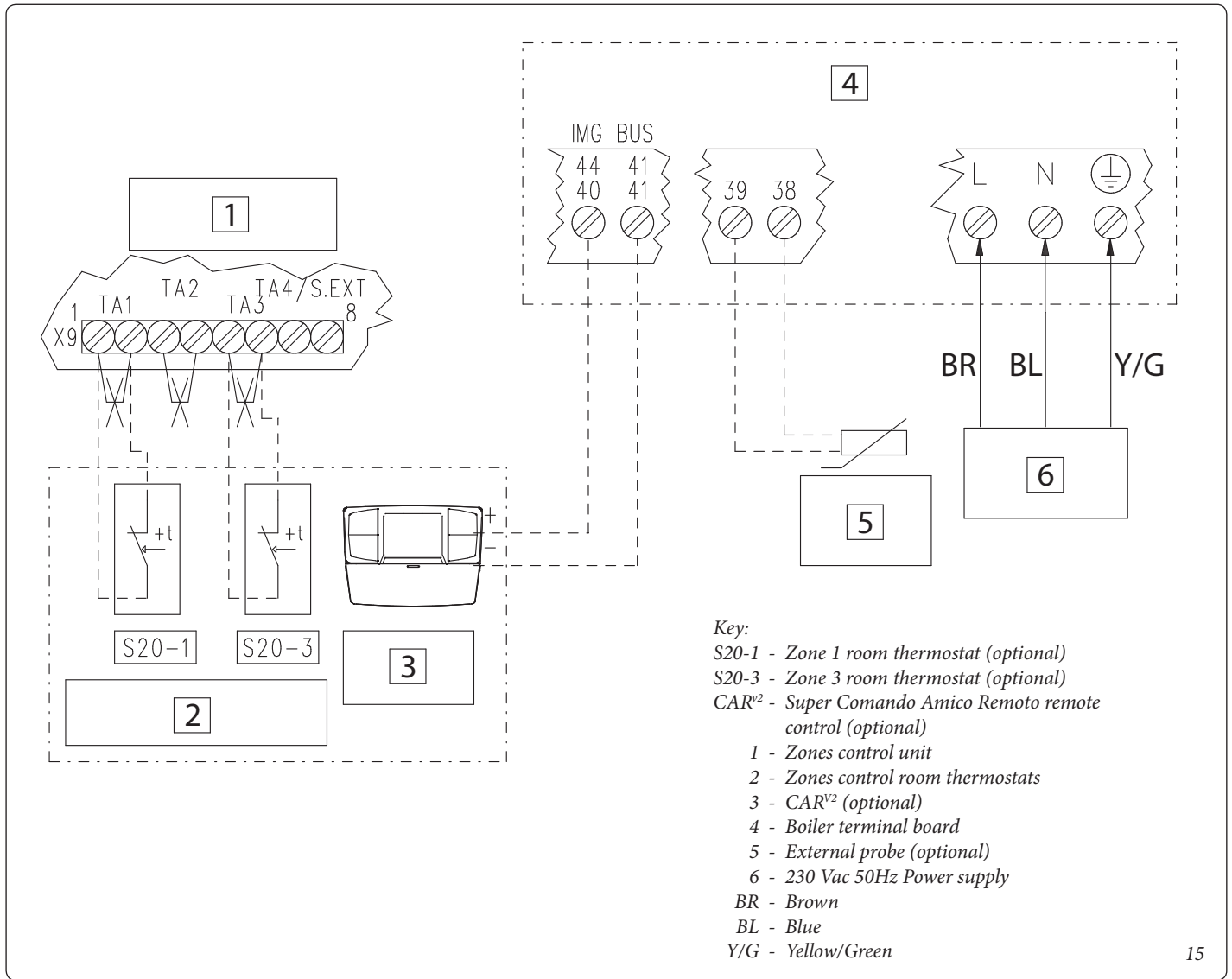
N.B.: *all components represented in this diagram are optional.*

Every zone can be controlled by the relative room thermostat.

On connecting the room thermostats, it is necessary to eliminate the jumpers present on the X9 terminal board of the zones control unit.

If the Zones control unit is connected via BUS to Victrix Superior (2022) boilers, the activation of the zones is determined by the closure of the Room Thermostats and by the program on the Boiler menu (see boiler instruction booklet).

2.9 CONNECTING ZONES CONTROL UNIT TO ROOM THERMOSTATS AND CAR^{V2} ON BOILERS OTHER THAN VICTRIX SUPERIOR (2022)



Eliminate jumper X40 on the boiler terminal board (see boiler instruction booklet).

Example of CAR^{V2} connection or other Remote Control suitable for zone management connected to a boiler other than Victrix Superior (2022) via DIM BUS (see boiler instruction booklet) together with other Room Thermostats connected to the zones control unit.

The CAR^{V2} must be connected to the boiler terminals indicated as DIM BUS or 44-41, or 40-41 (see boiler instruction booklet). The zones control unit must be connected to the boiler via DIM BUS or a zone signal state to receive the zone activation request from CAR^{V2}.

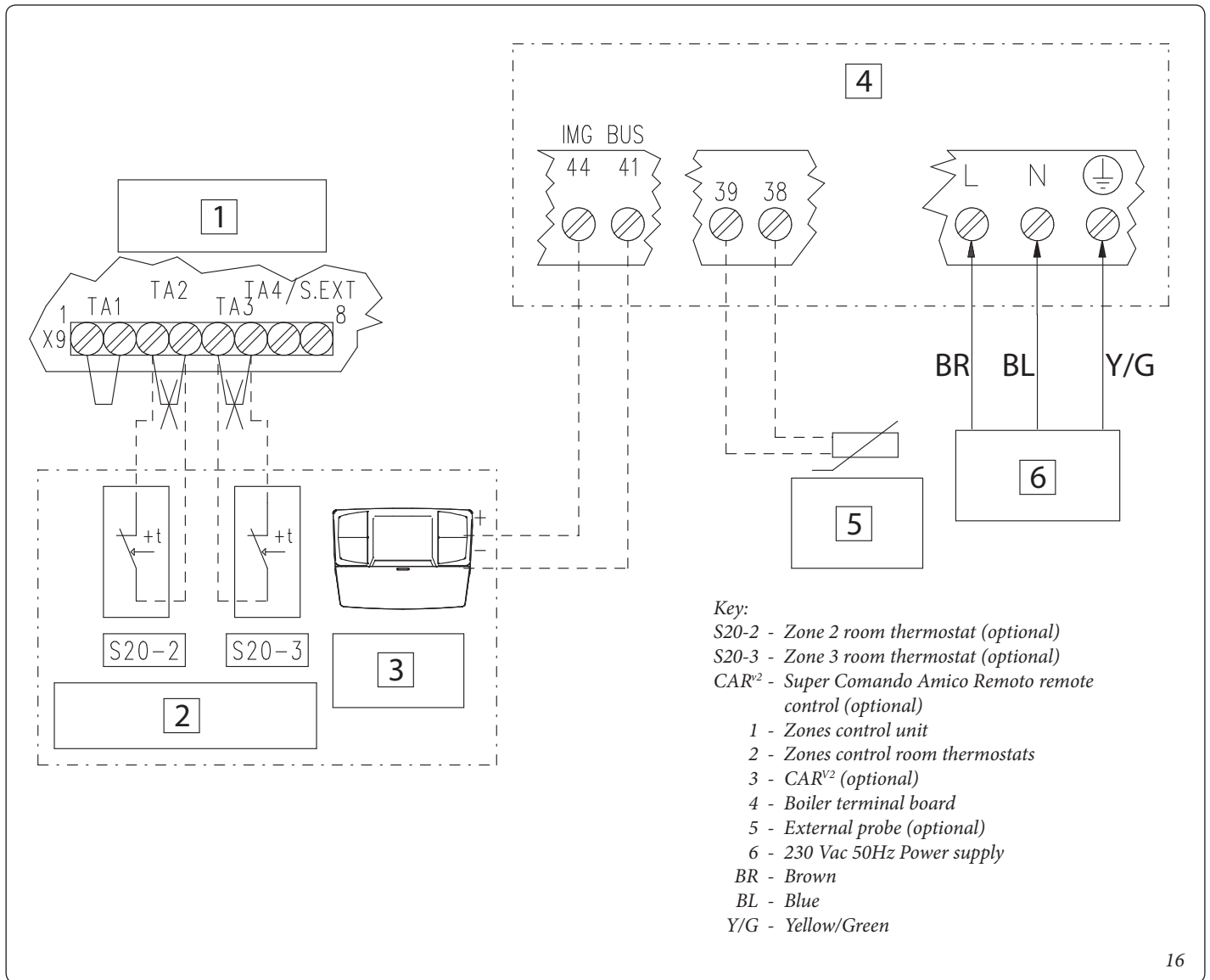
The CAR^{V2} will control the zone set as the main one on the zones control unit.

In this example, the zones control unit has set main zone = 2 (from switch 4 setting).

The jumper at the ends of X9, relating to the zone controlled by CAR^{V2} must be eliminated.

On connecting the room thermostats, it is necessary to eliminate the jumpers on the X9 terminal board of the zones control unit.

2.10 CONNECTING ZONES CONTROL UNIT TO ROOM THERMOSTATS AND CAR^{V2} ON VICTRIX SUPERIOR (2022) BOILERS



16

Eliminate jumper X40 on the boiler terminal board (see boiler instruction booklet).

Example of CAR^{V2} connection or other Remote Control suitable for zone management connected to a Victrix Superior (2022) boiler via DIM BUS (see boiler instruction booklet) together with other Room Thermostats connected to the zones control unit.

The CAR^{V2} must be connected to the boiler terminals indicated as DIM BUS or 44-41 (see boiler instruction booklet).

The zones control unit must be connected to the boiler via DIM BUS to receive the zone activation request from CAR^{V2}.

The CAR^{V2} connected to Victrix Superior (2022) boilers can only control the request for zone 1 (regardless of the section on the zones control unit).

If the zones control unit is connected to the Victrix Superior (2022) boiler, the zone 1 RT jumper (controlled by CAR) must be kept on terminal board X9 of the zones control unit.

On connecting the room thermostats, it is necessary to eliminate the jumpers on the X9 terminal board of the zones control unit.

With the Zones control unit connected to Victrix Superior (2022) boilers, the activation of the zones is determined by the closure of the Room Thermostats and by the program on the Boiler Zones Menu (see boiler instruction booklet).

3 CONTROL AND MAINTENANCE

3.1 DESCRIPTION OF MAIN FUNCTIONS

Three-way valves/anti-block pumps

The device is supplied with a function that makes the pumps start (or the zone valves) (according to the model installed) at least 1 once every 24 hours in order to reduce the risk of pump blocking due to prolonged inactivity. In the case of a configuration with mixed zones, the same function also acts on the mixing valve in order to prevent and avoid the risk of blocking due to prolonged inactivity.

Post-circulation

System post-circulation can be performed, controlled by the boiler, in the system zone selected as the main zone (see installation layout).

Summer DHW/functioning priority

In the case of DHW or boiler functioning priority in Summer mode, all active pumps are deactivated and any mixing valves are closed. Normal functioning of the zones re-starts at the end of the DHW phase, taking the boiler switch to the Winter position.

Mixing valve initialisation

(Only for configurations with mixed zones).

Every time that voltage is applied to the kit, initialisation of the mixing valves is carried out, closing the same for three minutes. In this way synchronisation is performed between the P.C.B. and the mixing valve. The transfer of heat energy to the mixed zone can only take place at the end of this initialisation phase.

Antifreeze

(Only for configurations with mixed zones).

The P.C.B. is supplied with a function that protects the Low-temperature system (mixed zones) if the system water drops below 5°C.

3.2 ZONES MANAGEMENT BOARD

The zones management board can be configured using the selector switches present on the P.C.B. (2 Fig. 15) through which it is possible to select from the following options:

	No.	OFF	ON
S25	1	Homogeneous zone control: the board controls the circulator (or valve) for every zone, without considering the flow temperature for the zone	Mixed zone control: the board controls the circulator and the mixer for every zone; the flow temperature is controlled by the mixer
	2	1 mixed zone (Z2): the board only controls a mixed zone (when mixed zones control is selected on sw1)	2 mixed zones (Z2 and Z3): the board controls two mixed zones (when mixed zones control is selected on sw1)
	3	Master board: if communication is connected to the Immergas boiler, the remote device (CAR ^{V2}) REPLACES the Room Thermostat for the zone indicated as main on sw4	Slave board: if communication is connected to the Immergas boiler, the remote device (CAR ^{V2}) DOES NOT REPLACE the Room Thermostat for the zone indicated as main on sw4
S26	4	Main zone = zone 1: zone 1 can be controlled by CAR ^{V2} (if present in the boiler)	Main zone = zone 2: zone 2 can be controlled by CAR ^{V2} (if present in the boiler)
	5	Super CAR remote control: Super CAR defines the flow temperature of the main zone	Super CAR remote control: SCAR defines the flow temperature of the entire system
	6	Mixed zones max. temperature = 50°C: the temperature adjusted on trimmer R12 and R13 has a maximum limit = 50°C	Mixed zones max. temperature = 75°C: the temperature adjusted on trimmer R12 and R13 has a maximum limit = 75°C
S27	7	Normal functioning	Activates testing mode (for company in-house production checks)
	8	Not used	Not used
	9	Mixed zones minimum temperature = 25°C: the temperature adjusted on trimmer R12 and R13 has a maximum limit = 25°C	Mixed zones minimum temperature = 35°C: the temperature adjusted on trimmer R12 and R13 has a maximum limit = 35°C
S28	10	Not used	Not used
	11	Not used	Not used
	12	Not used	Not used

The following pages show the most representative examples of the types of systems used (mixed or not) in detail, with the relative settings required on the dip switches of the board.

Warnings

Various LEDs are present on the board to display the functioning status and to indicate any anomalies.

The LEDs from 1 to 7 (1 Fig. 17) identify switch-on of the relative relay:

- Zone 1 LED H1 activation (high temperature)
- Zone 2 LED H2 activation (low temperature)
- Zone 3 LED H3 activation (optional)
- LED H4 mixed zone 2 mixer opening.
- LED H5 mixed zone 2 mixer closure
- Zone 3 mixing valve opening LED H6 (optional)
- Zone 3 mixing valve closing LED H7 (optional)

The LED H11 signals that the zone management board is powered.

LEDs 8, 9 and 10 indicate the functioning status of the board:

Warning	H8	H9	H10
CH request presence	ON	OFF	OFF
Disabling of active zones	ON L	OFF	OFF
Zone 2 safety thermostat intervention	OFF	ON	OFF
Mixed zone 2 probe fault	OFF	ON L	OFF
Zone 3 safety thermostat intervention	OFF	OFF	ON
Mixed zone 3 probe fault	OFF	OFF	ON L
DIM BUS Anomaly	OFF	ON A	ON A
Zones control unit kit communication present	OFF	OFF	ON F
Intervention of the marker safety thermostat kit	OFF	ON V	OFF

Key:

ON = ON

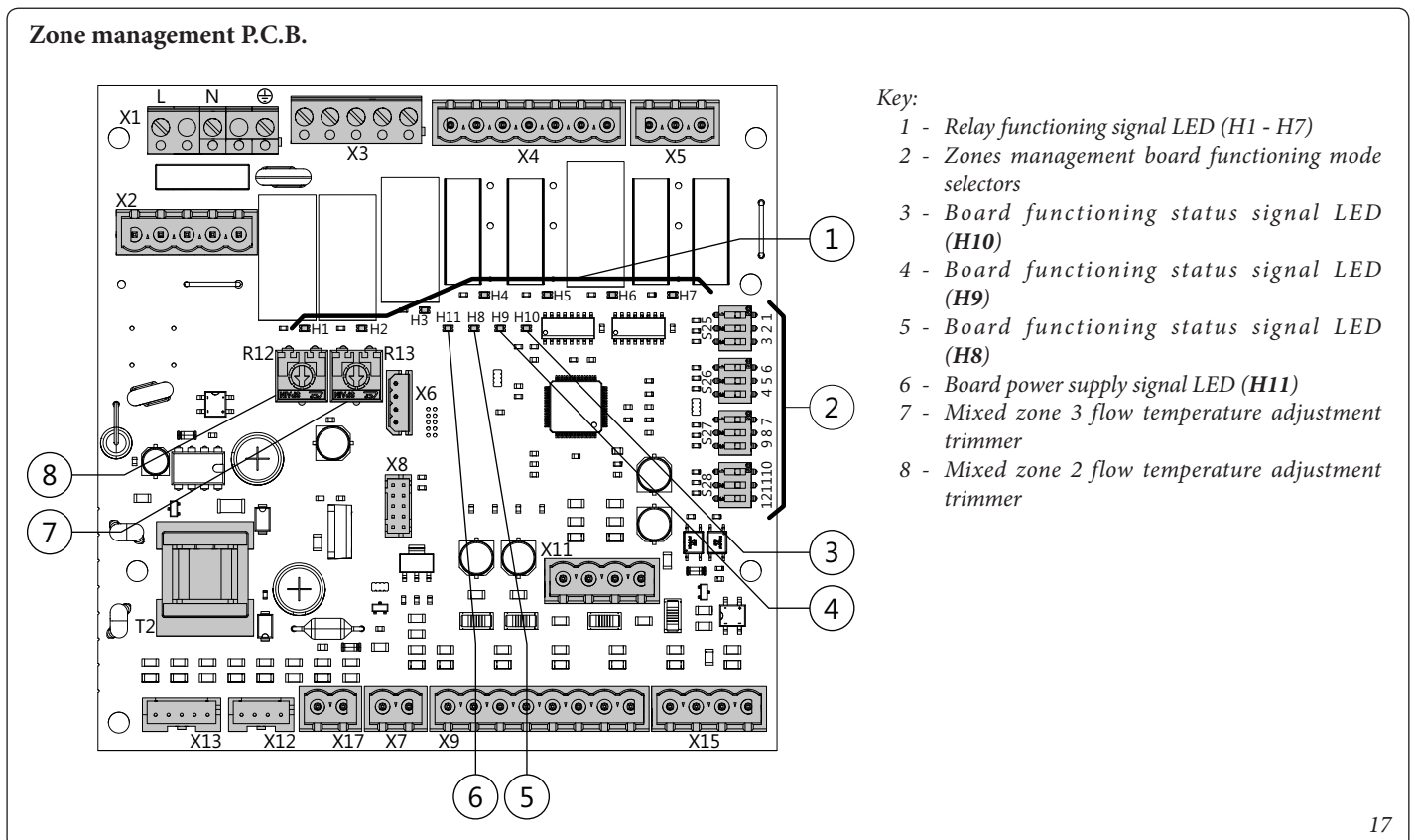
OFF = OFF

ON L = Slow flashing (0.6 s on, 0.6 s off)

ON V = Fast flashing (0.3 s on, 0.3 s off)

ON F = Flash flashing (0.2 s on, 1 s off)

ON A = Alternate flashing



3.3 MIXED ZONE FLOW TEMPERATURE ADJUSTMENT

If the zones control unit is connected to the boiler via a signal state or if it is connected via BUS to boilers other than Superior and the external temperature probe is missing, the temperatures of the mixed zones (see tables below) can be set on the R12 and R13 trimmers (Fig. 18).

Trimmer position R12 or R13	Mixed zone flow (25 - 50 °C)	Mixed zone flow (25 - 75 °C)
1	25 °C	25 °C
2	34 °C	43 °C
3	38 °C	50 °C
4	42 °C	59 °C
5	50 °C	75 °C

Trimmer position R12 or R13	Mixed zone flow (35 - 50 °C)	Mixed zone flow (35 - 75 °C)
1	35 °C	35 °C
2	40 °C	49 °C
3	43 °C	55 °C
4	45 °C	62 °C
5	50 °C	75 °C

N.B.: using a DIM BUS connection to the Victrix Superior (2022), Victrix Maior, Victrix Extra, and Victrix Tera Vip V2 boilers, the mixed zones are regulated on the boiler display.

N.B.: on the boiler panel, when the external probe is connected, the OFFSET action can be regulated (**only with Victrix Superior (2022) boilers**).

3.4 EXTERNAL TEMPERATURE PROBE (OPTIONAL)

The zones control unit is prepared for the application of the external probe (Fig. 19), which is available as an optional kit. The probe can be connected

directly to the P.C.B. of the zones control unit or to the boiler electrical system and allows the max. system flow temperature to be automatically decreased when

the external temperature increases, in order to adjust the heat supplied to the system according to the change in external temperature.

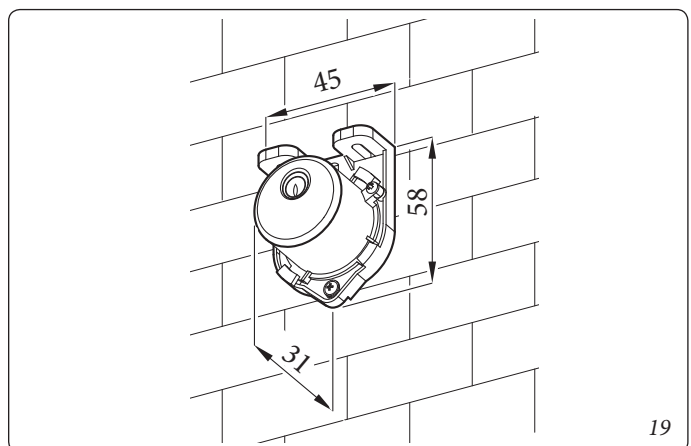
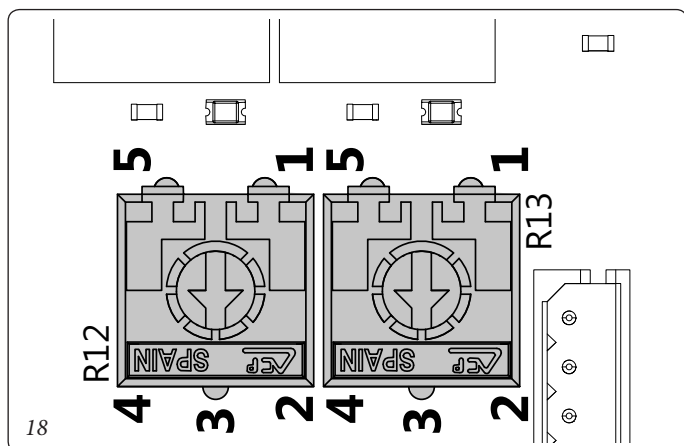
The external probe always operates when connected, regardless of the presence or type of room chrono-thermostat used, and can work in combination with Immergas timer thermostats.

The electrical connection of the external probe must be made in the boiler when the zone kit is connected via DIM BUS to the boiler itself or to the zones control unit, as indicated in Fig. 12 in the other cases.

- **Direct zone check.** The correlation between flow temperature to the system and external temperature is determined by the parameters set on the boiler. See boiler instructions manual.

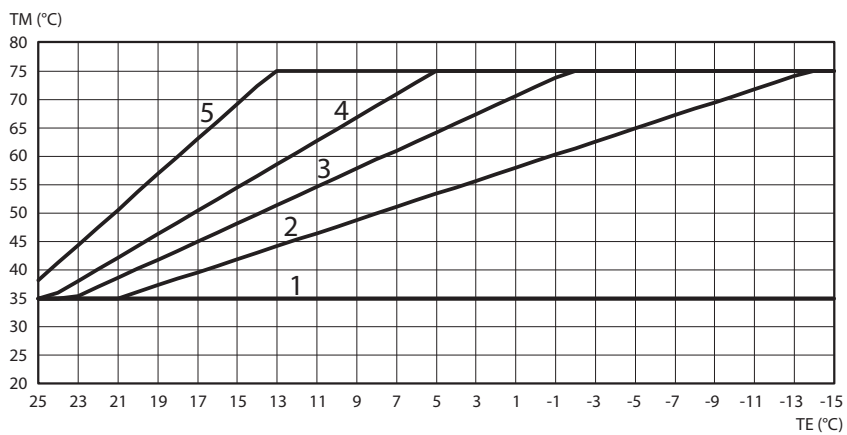
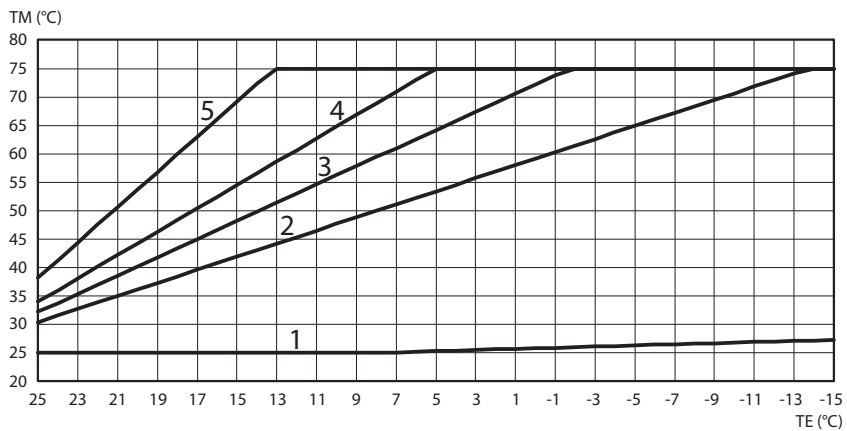
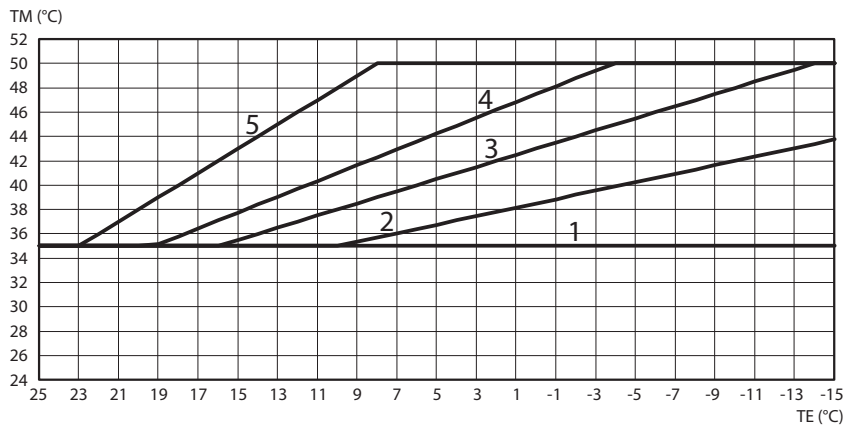
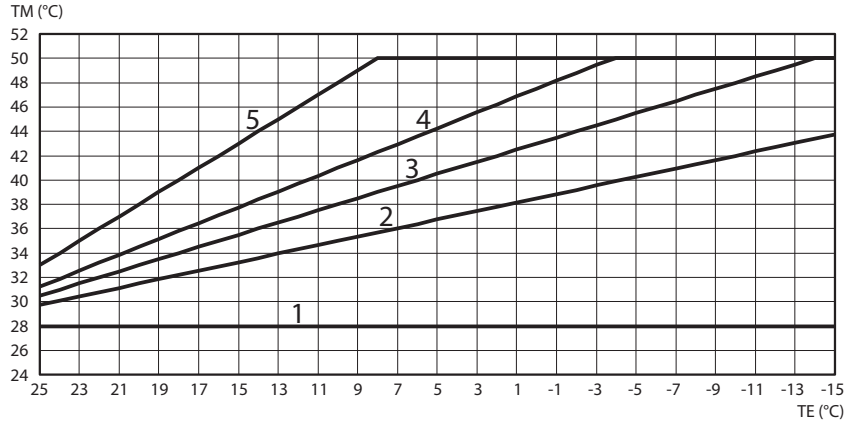
- **Mixed zone check.** The correlation between the temperatures of the mixed zones and the external temperature is determined by the trimmer position (7 or 8 Fig. 17) present on the zones control unit according to the curve represented in the diagram (Fig. 20).

With a DIM BUS combination to the Victrix superior (2022) boiler, the entire regulation of every zone (including mixed ones) is available on the boiler panel



Mixed zone

Correction law of the flow temperature depending on the external temperature and user adjustment of the central heating temperature.



TM = Mixed zone flow temperature
 TE = External Temperature
 1-2-3-4-5 - Position of the trimmer zone P.C.B.

3.5 POSSIBLE PROBLEMS AND THEIR CAUSES

- **Presence of air in the system.** Check the opening of the boiler vents and the central heating system and act on the 3-way mixing valve (if present), keeping it open for de-aeration. Make sure the system pressure and expansion vessel factory-set pressure values are within the set limits; the factory-set value for the expansion vessel must be 1.0 bar, and system pressure between 1 and 1.2 bar.
 - **Mixed zone safety thermostat intervention.** It can depend on the blocked pump, the blocked mixing valve or an anomaly on the P.C.B. Check the correct operation of the components indicated above, making sure that the anomalies signalled by flashing of the LEDS H9 or H10 (according to the cases) on the P.C.B. disappear.
 - **Mixed zone flow adjustment NTC probe anomaly.** Replace the component and/or check its correct operation, making sure that the anomaly signalled via switch-on of the LEDS H9 or H10 (according to the cases) on the P.C.B. disappears.
 - **Mixed zone flow temperature insufficient or too low.** Can depend on an incorrect regulation of the trimmer (R12 or R13) present on the P.C.B. from the blocked or broken mixing valve (if present) or on the temperature set on the lower boiler at that requested in the mixed zone circuit (only for boilers connected without DIM BUS). Check the correct regulation of the trimmer, check the correct functioning of the mixing valve (if present). Make the boiler function with a flow temperature over that set for the mixed zone (only for boilers connected without DIM BUS).
- The table below identifies the errors displayed on the boiler, when the manifolds are connected with the DIM BUS:

Code	Description
32	Mixed zone 2 probe anomaly
33	Mixed zone 3 probe anomaly
34	Safety thermostat intervention Mixed zone 2
35	Safety thermostat intervention Mixed zone 3
36	DIM Bus communication loss
46	Marker safety thermostat kit intervention (optional)

Nel corso della vita utile dei prodotti, le prestazioni sono influenzate da fattori esterni, come ad es. la durezza dell'acqua sanitaria, gli agenti atmosferici, le incrostazioni nell'impianto e così via. I dati dichiarati si riferiscono ai prodotti nuovi e correttamente installati ed utilizzati, nel rispetto delle norme vigenti.

N.B.: si raccomanda di fare eseguire una corretta manutenzione periodica.

During the useful life of the products, performance is affected by external factors, e.g. the hardness of the DHW, atmospheric agents, scaling in the system and so on. The declared data refer to new products that are correctly installed and used in observance of the Standards in force.

N.B.: correct periodic maintenance is highly recommended.



Il libretto istruzioni è realizzato in carta ecologica
The instruction booklet is printed on environmentally-friendly paper



immergas.com

Per richiedere ulteriori approfondimenti specifici, i Professionisti del settore possono anche avvalersi dell'indirizzo e-mail:

consulenza@immergas.com

To request further specific details, sector Professionals can also use the following e-mail address: **consulenza@immergas.com**

Immergas S.p.A.
42041 Brescello (RE) - Italy
Tel. 0522.689011
Fax 0522.680617

