

KIT TERMOSTATO DI SICUREZZA A BRACCIALE COD. 3.019229

MODELLI:

VICTRIX SUPERIOR
 VICTRIX ZEUS SUPERIOR
 VICTRIX TT
 VICTRIX ZEUS
 VICTRIX EXA
 VICTRIX TERA - VICTRIX TERA V2
 VICTRIX TERA VIP - VICTRIX TERA VIP V2
 VICTRIX OMNIA
 VICTRIX PRO V2
 VICTRIX EXTRA
 VICTRIX MAJOR
 MAGIS COMBO
 MYTHOS HP
 MAGIS HERCULES PRO
 MAGIS HERCULES PRO MINI
 MAGIS HERCULES PRO MINI EH

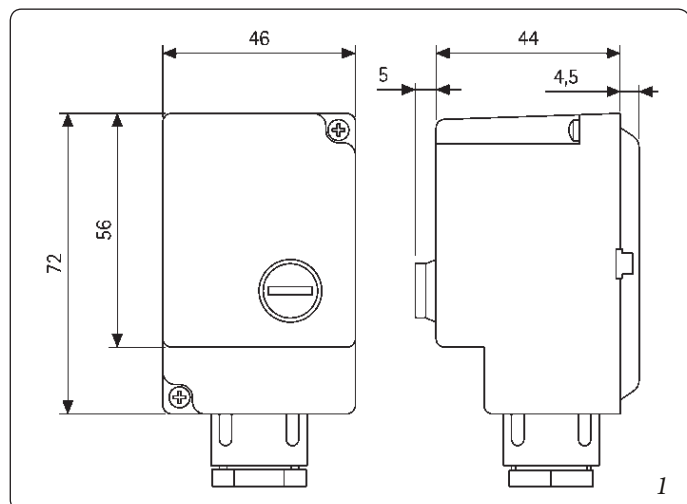
AVVERTENZE GENERALI.

Tutti i prodotti sono protetti con idoneo imballaggio da trasporto. Il materiale deve essere immagazzinato in ambienti asciutti ed al riparo dalle intemperie.

Il presente foglio istruzioni contiene informazioni tecniche relative all'installazione del kit. Per quanto concerne le altre tematiche correlate all'installazione del kit stesso (a titolo esemplificativo: sicurezza sui luoghi di lavoro, salvaguardia dell'ambiente, prevenzioni degli infortuni), è necessario rispettare i dettami della normativa vigente ed i principi della buona tecnica.

L'installazione o il montaggio improprio dell'apparecchio e/o dei componenti, accessori, kit e dispositivi potrebbe dare luogo a problematiche non prevedibili a priori nei confronti di persone, animali, cose. Leggere attentamente le istruzioni a corredo del prodotto per una corretta installazione dello stesso.

L'installazione e la manutenzione devono essere effettuate in ottemperanza alle normative vigenti, secondo le istruzioni del costruttore e da parte di personale abilitato nonché professionalmente qualificato, intendendo per tale quello avente specifica competenza tecnica nel settore degli impianti, come previsto dalla Legge.



CARATTERISTICHE TECNICHE.

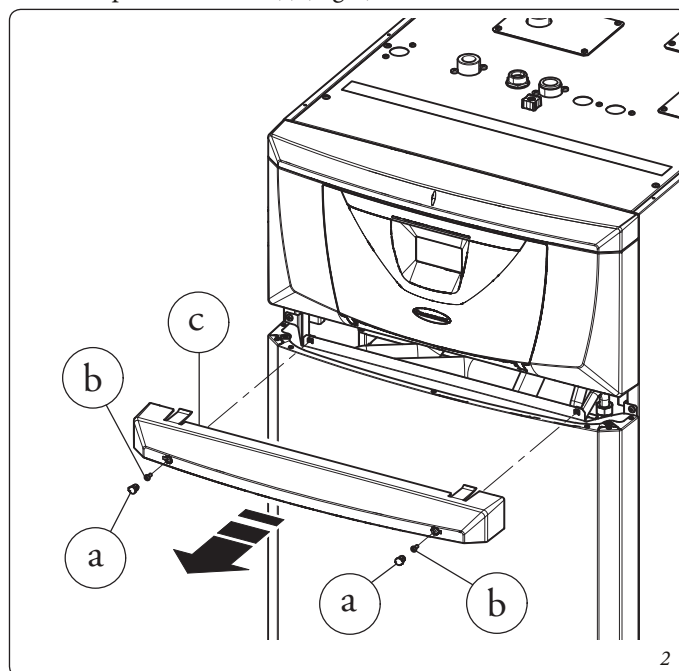
Pre-regolazione temperatura limitatore	55 °C
Campo temperatura limitatore	40 ÷ 70 °C
Tolleranza	0-10 K
Riarmo	Manuale
Temperatura di riarmo	intervento 25 ± 8K
Grado di protezione	IP 40
Classe di isolamento	I
Gradiente termico	< 1 K/min.
Temperatura massima testa	55 °C
Temperatura massima bulbo	125 °C
Temperatura di stoccaggio	15 ÷ 60 °C
Portata sui contatti	C-1; 0,5 A/250 V~ C-2; 10(2,5) A/250 V~
Uscita	Contatti in interruzione
Tipo di azione	1B
Situazione di installazione	Ambiente normale
Passacavo	3/8" GAS
Tipo di montaggio	su tubazione

INSTALLAZIONE KIT PER I MODELLI MAGIS HERCULES PRO MINI E MAGIS HERCULES PRO MINI EH.

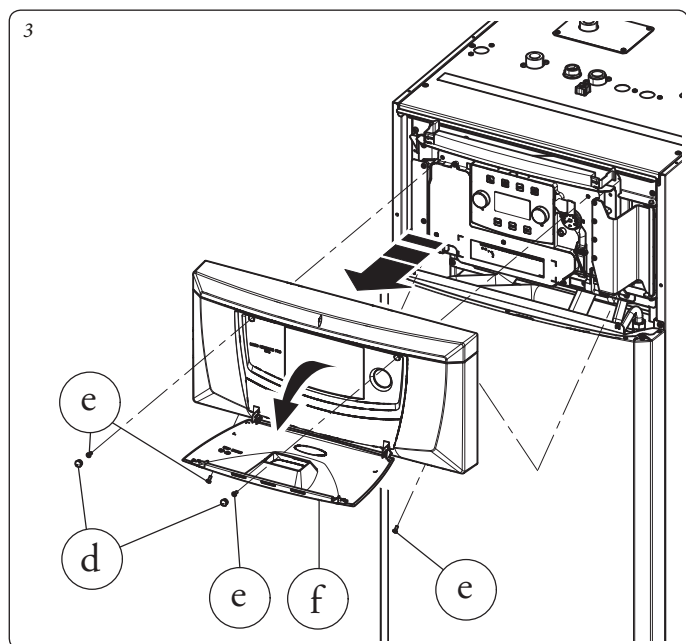
Apertura quadro principale.

Per effettuare l'apertura del quadro principale è sufficiente seguire le seguenti istruzioni:

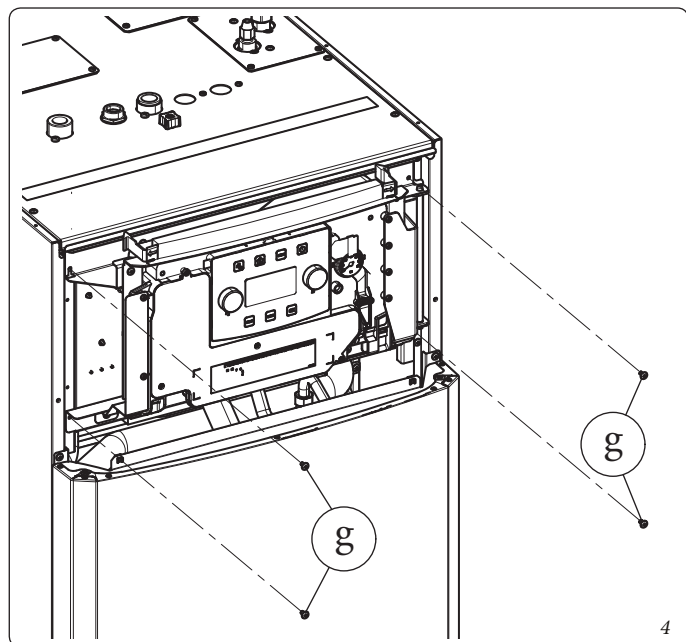
1. togliere tensione all'apparecchio disalimentando l'interruttore a monte della caldaia.
2. Togliere i tappi di protezione (a) e svitare le viti (b) per rimuovere il profilo estetico (c) (Fig. 2).



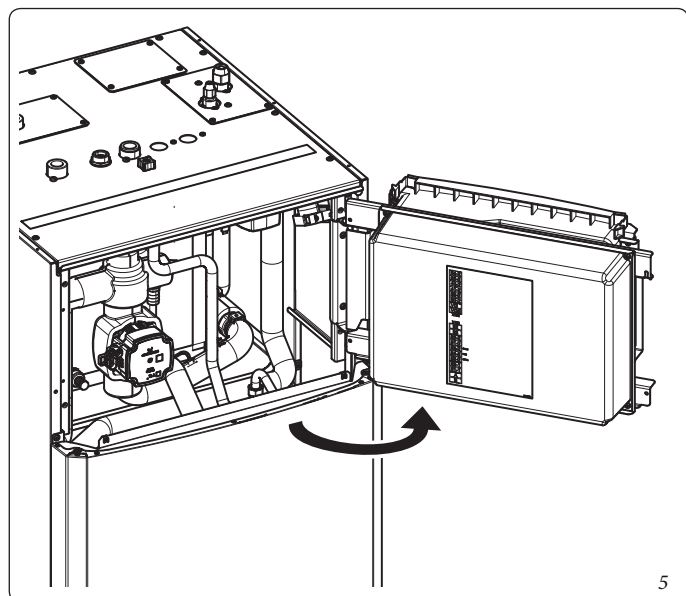
3. Aprire il portello della cover (f) per farlo basculare. Togliere i tappi di protezione (d), svitare le due viti frontali superiori e le viti inferiori (e) per rimuovere la cover (f) (Fig. 3).



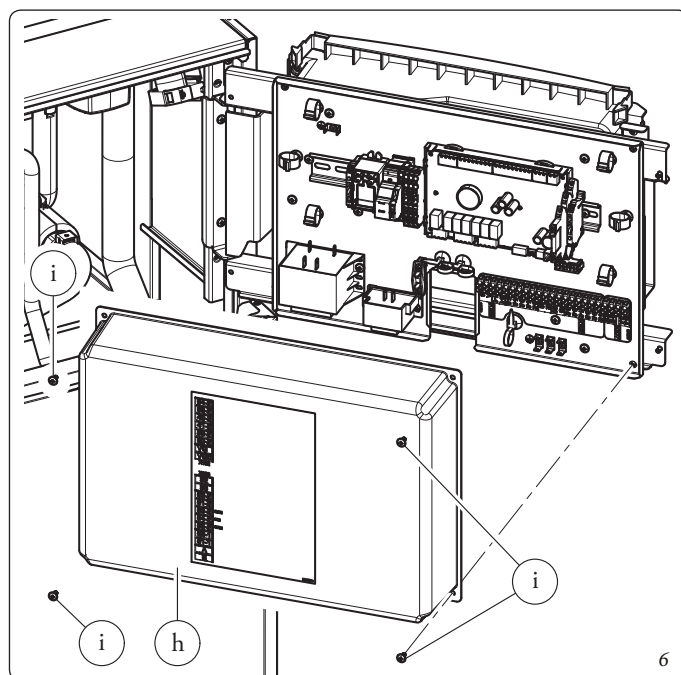
4. Svitare le viti (g) (Fig. 4).



5. Aprire il quadro principale come indicato in figura 5.



6. Togliere il coperchio del quadro elettrico (h) svitando le viti (i) (Fig. 6).



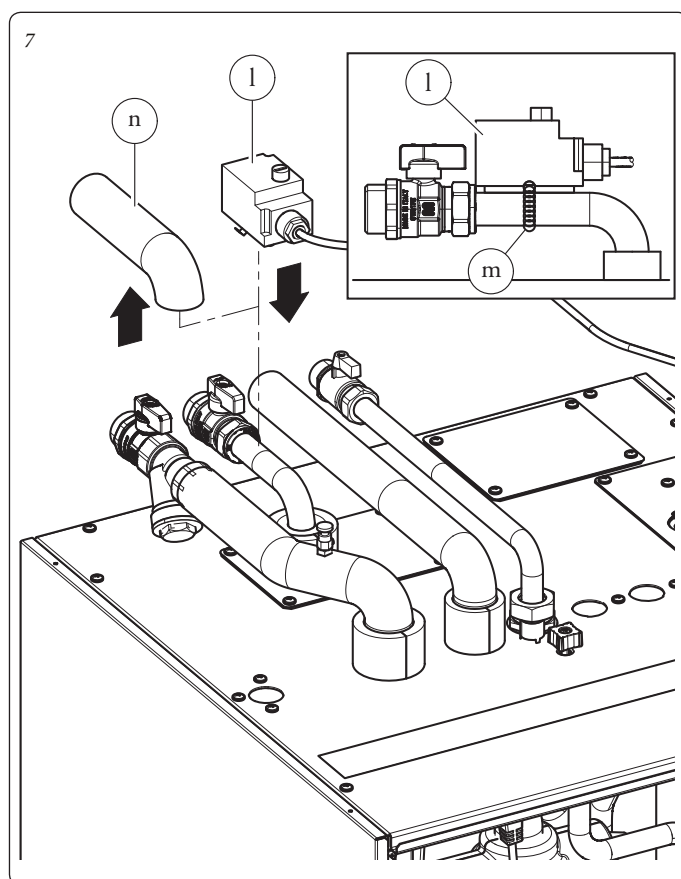
Installazione kit termostato sicurezza a bracciale.

7. Fissare il termostato (l) sul tubo mandata impianto utilizzando la molla (m) in dotazione dopo aver rimosso una parte della coibentazione (n) (Fig. 7).

In figura 7 viene rappresentato un esempio di posizionamento del termostato di sicurezza sul tubo di mandata del kit allacciamento idraulico Immergas (optional).

N.B.: in caso l'impianto sia dotato di una resistenza integrativa esterna, installare il termostato a valle della stessa sul tubo della mandata impianto.

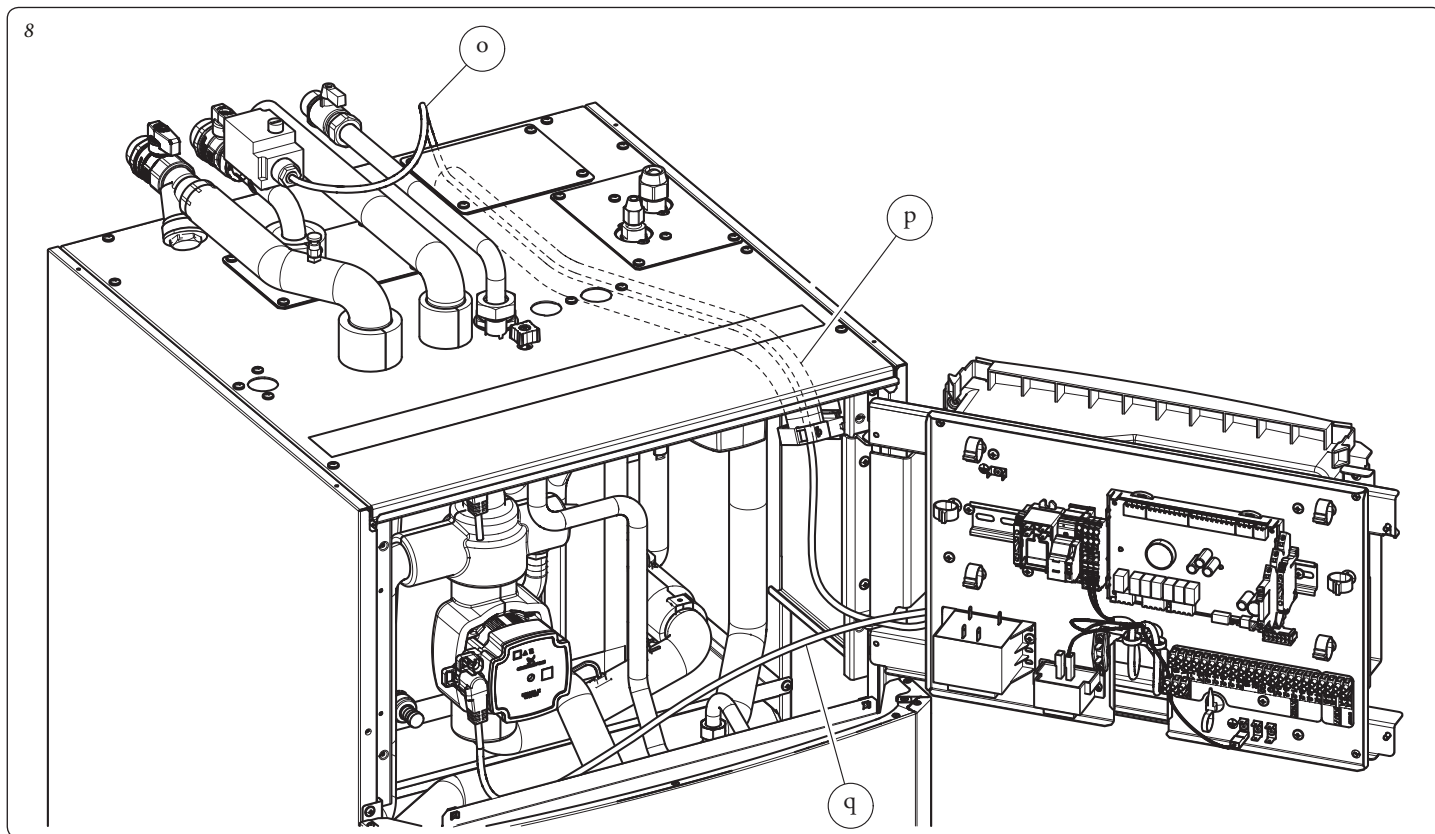
In tutti i casi fissare il termostato non oltre 30 cm dal raccordo di allacciamento di Magis Hercules Pro Mini o dall'uscita della resistenza integrativa esterna.



Percorso cablaggio kit termostato sicurezza a bracciale.

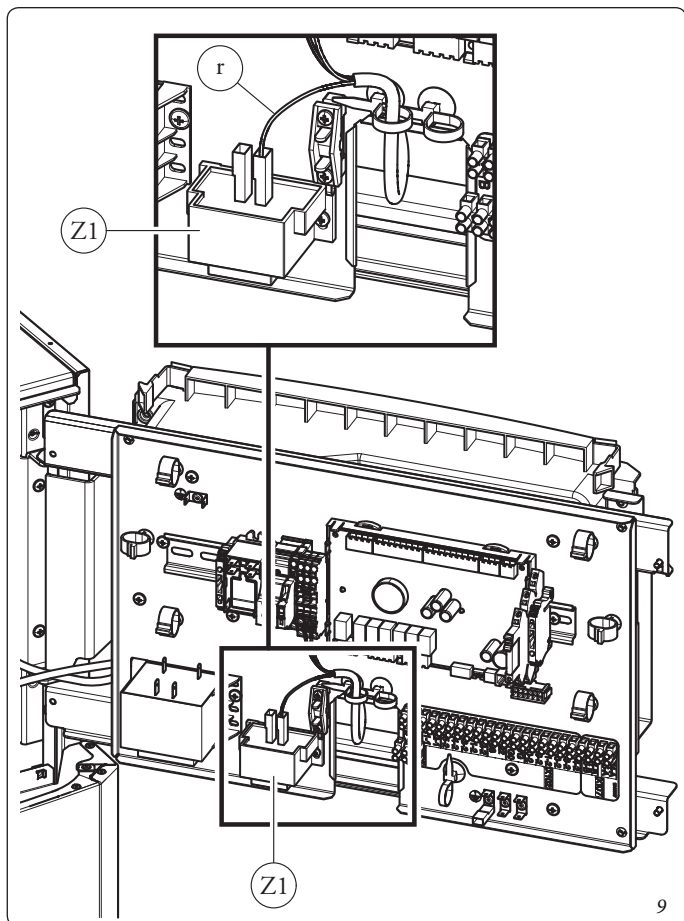
N.B.: il cablaggio fornito nel kit non è sufficientemente lungo per la Magis Hercules Pro Mini e la Magis Hercules Pro Mini EH, pertanto sarà cura dell'installatore giuntare il cablaggio oppure fornire un cablaggio di lunghezza idonea mantenendo le stesse caratteristiche del cablaggio fornito nel kit.

8. Far passare il cablaggio del termostato (o) attraverso il tubo corrugato (p), quindi seguire il percorso del cablaggio del circolatore (q) fino all'interno del quadro elettrico (Fig. 8).

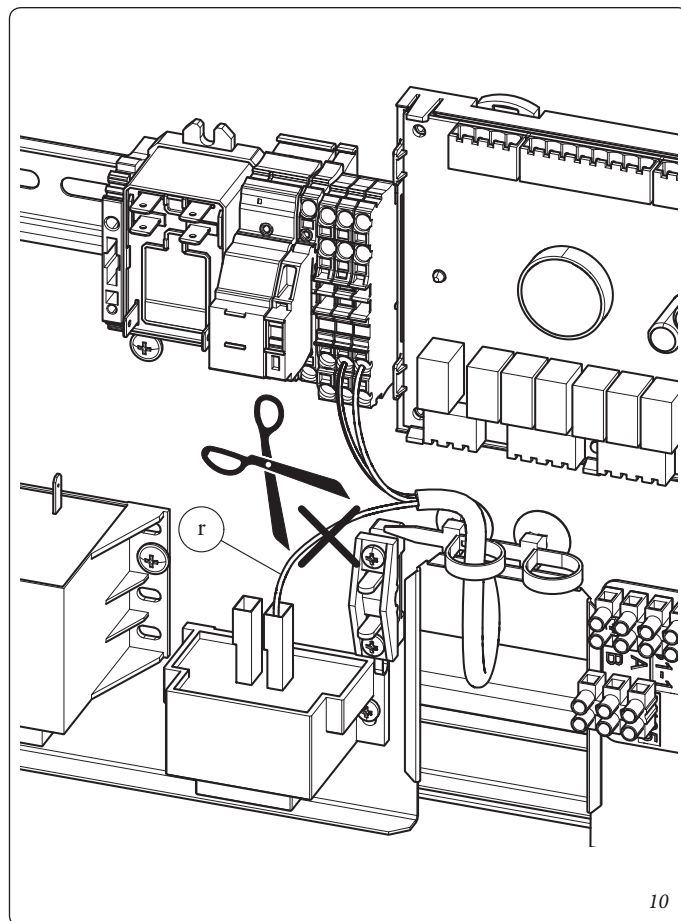


Istruzioni collegamento cavi

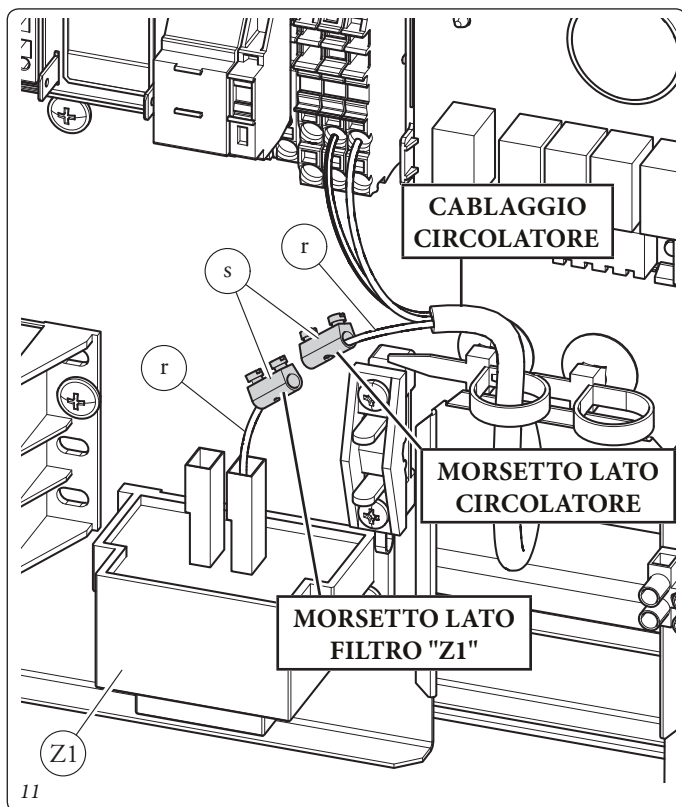
9. Identificare il cavo marrone (r) del circolatore collegato al filtro antidisturbi "Z1" (Fig. 9).



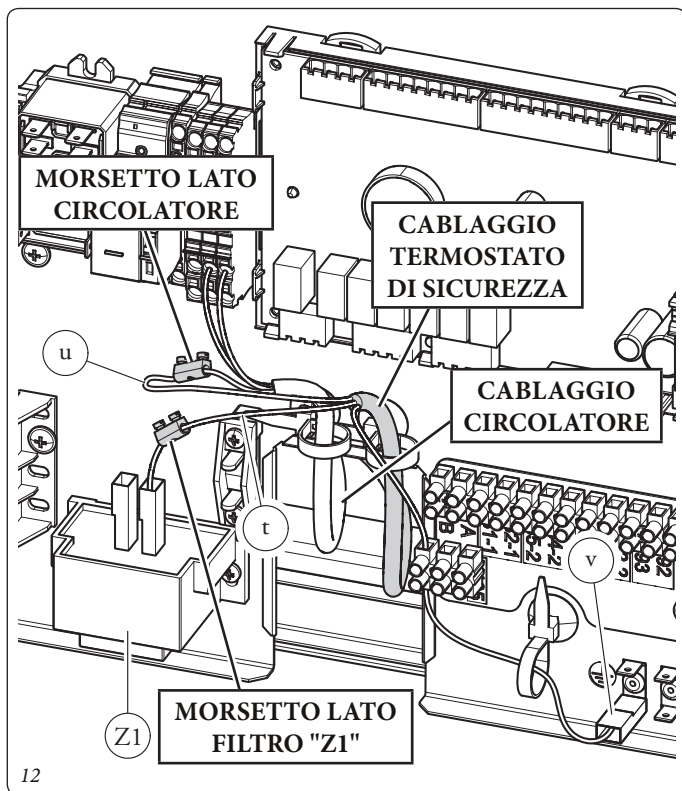
10. Tagliare il cavo marrone (r) indicativamente a metà lunghezza (Fig. 10).



11. Collegare due morsetti (s) alle due estremità del cavo marrone (r) tagliato precedentemente (Fig. 11).

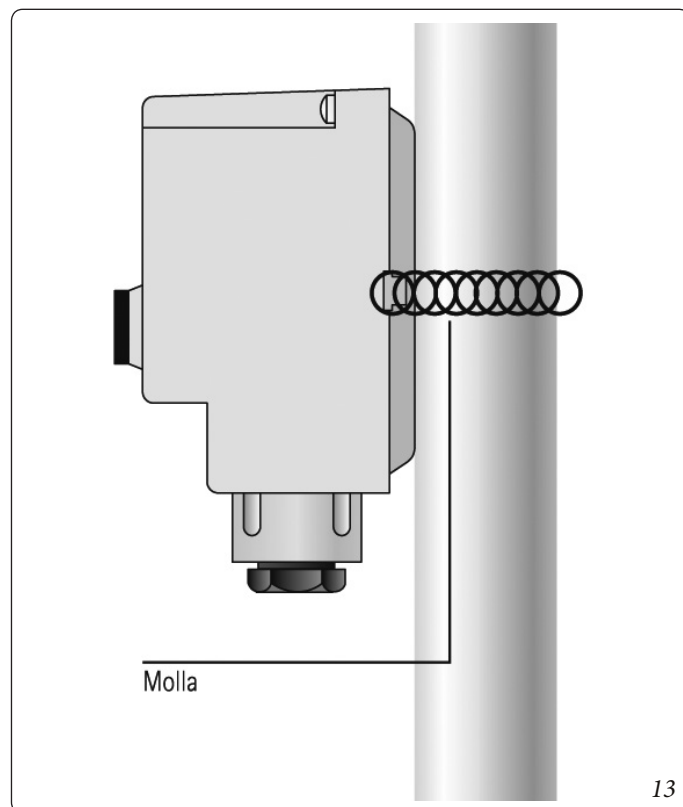


12. Collegare il cavo grigio (t) del cablaggio del termostato di sicurezza al morsetto del cavo marrone "LATO FILTRO Z1". Collegare il cavo nero (u) del cablaggio del termostato di sicurezza al morsetto del cavo marrone "LATO CIRCOLATORE". Collegare il cavo giallo-verde (v) della messa a terra al relativo punto di connessione (Fig. 12)



INSTALLAZIONE KIT PER I RESTANTI MODELLI.

- togliere tensione all'apparecchio disalimentando l'interruttore a monte della caldaia;
- fissare il termostato sul tubo mandata impianto utilizzando la molla in dotazione (Fig. 13).



- **Modelli Victrix TT, Victrix Zeus, Victrix Zeus Superior (2020), Victrix Superior (2022), Victrix Extra, Victrix Maior e Victrix Tera Vip V2 (Fig. 17):**

- aprire il vano allacciamenti (vedi libretto istruzioni caldaia);
- eliminare il ponte "X70";
- collegare il cablaggio al termostato e alla morsettiera di caldaia;
- far passare i fili del cablaggio nella parte inferiore del vano allacciamento.

- **Tutti i restanti modelli (Fig. 18):**

- accedere agli allacciamenti elettrici (vedi libretto istruzioni caldaia);
- aprire il cruscotto;
- collegare effettuando il cablaggio dei fili come indicato nel relativo schema elettrico.
- far passare i fili del cablaggio nel pressacavo libero presente nel cruscotto di caldaia.

Tutti i modelli:

- Rimuovere il coperchio del termostato (Fig. 14) e far passare il cablaggio nel relativo pressacavo;
- collegare il cablaggio al termostato come indicato nello schema elettrico (Fig. 17 e 18);
- rimontare il coperchio del termostato; chiudere il cruscotto; rimontare la mantellatura e ridare tensione alla caldaia per riportarla alle normali condizioni di funzionamento.

COLLEGAMENTO ELETTRICO (Fig. 17, 18, 19).

Morsetto 1 = Chiude il circuito con l'aumentare della temperatura.

Morsetto 2 = Apre il circuito con l'aumentare della temperatura.

Morsetto C = Entrata comune.

In generale (impianto di riscaldamento), collegare l'utilizzatore ai morsetti C e 2 del termostato.

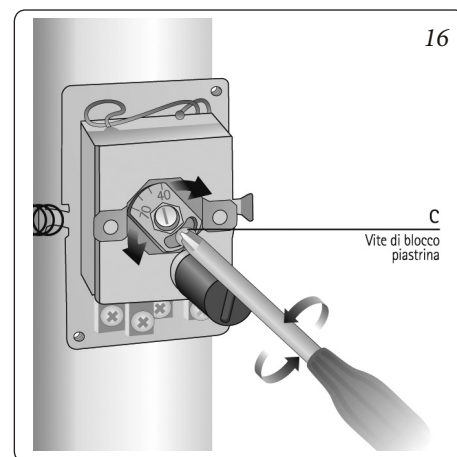
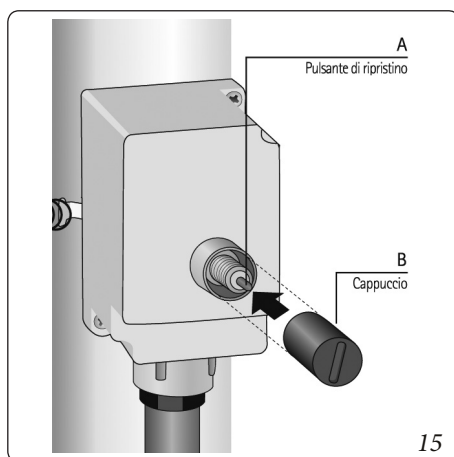
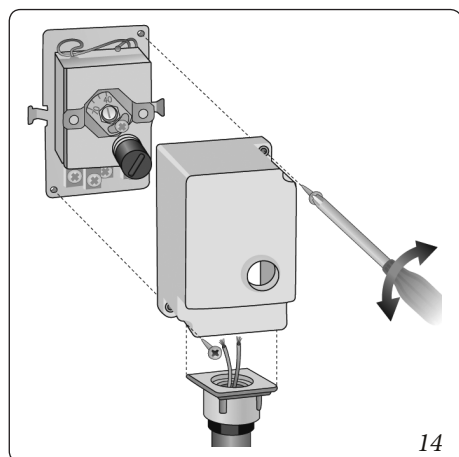
INTERVENTO DEL TERMOSTATO DI SICUREZZA BASSA TEMPERATURA.

Durante il normale regime di funzionamento se per un'anomalia si verifica un eccessivo surriscaldamento della temperatura di mandata in bassa temperatura in base al collegamento elettrico previsto:

- (Fig. 17) viene interrotta l'alimentazione elettrica dell'apparecchio.
 - (Fig. 18) l'apparecchio va in blocco visualizzando il codice errore E46.
 - (Fig. 19) l'apparecchio va in blocco visualizzando l'anomalia 27.
- Dopo un opportuno raffreddamento è possibile resettare il termostato come descritto di seguito. Se il fenomeno si verifica frequentemente chiamare un tecnico abilitato (ad esempio il Servizio Assistenza Tecnica Immergas).

RIARMO E REGOLAZIONE TEMPERATURA D'INTERVENTO.

Per il riarmo del termostato svitare il cappuccio B e premere il pulsante di ripristino A (Fig. 15). Per regolare la temperatura di intervento rimuovere il coperchio, quindi svitare leggermente la vite di blocco piastrina e posizionare la piastrina sulla temperatura desiderata in corrispondenza della scala graduata. Riavvitare la vite di blocco piastrina C e riagganciare il coperchio (Fig. 16).



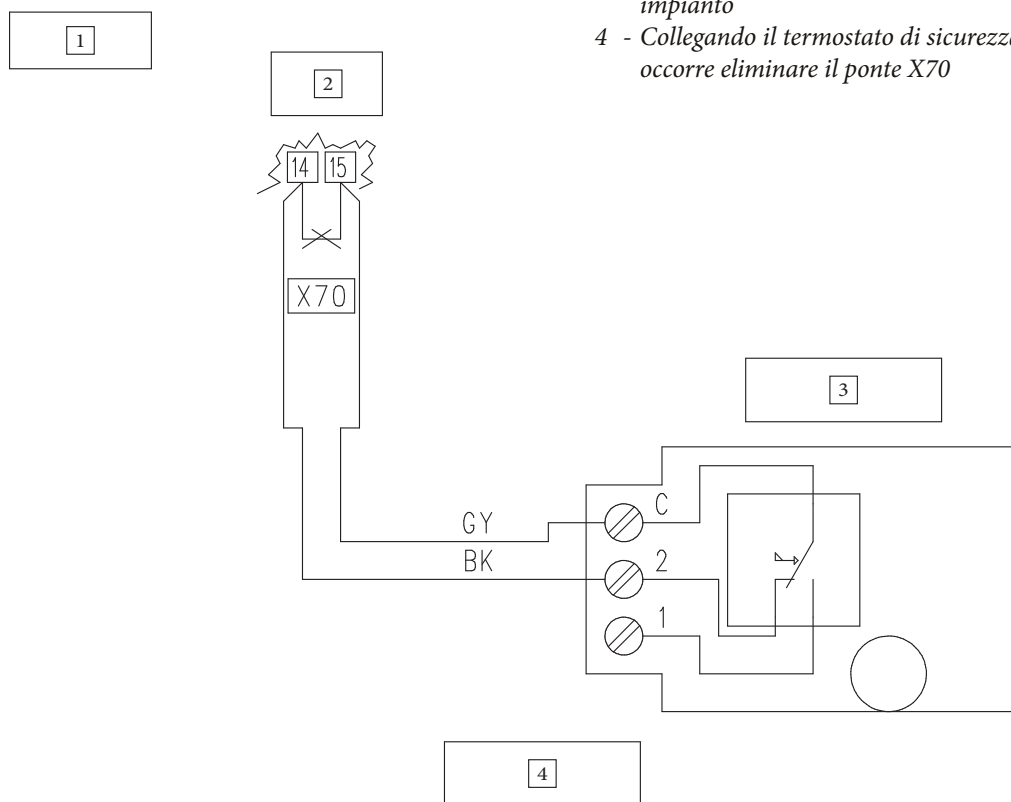
SCHEMA ELETTRICO VICTRIX TT - VICTRIX ZEUS - VICTRIX ZEUS SUPERIOR (2020), VICTRIX SUPERIOR (2022), VICTRIX EXTRA, VICTRIX MAIOR E VICTRIX TERA VIP V2.

Legenda codici colori cablaggio:

BK - Nero
GY - Grigio

Legenda:

- 1 - Caldaia
- 2 - Morsettiere allacciamento bassa tensione
- 3 - Termostato di sicurezza da fissare sul tubo di mandata impianto
- 4 - Collegando il termostato di sicurezza bassa temperature occorre eliminare il ponte X70



17

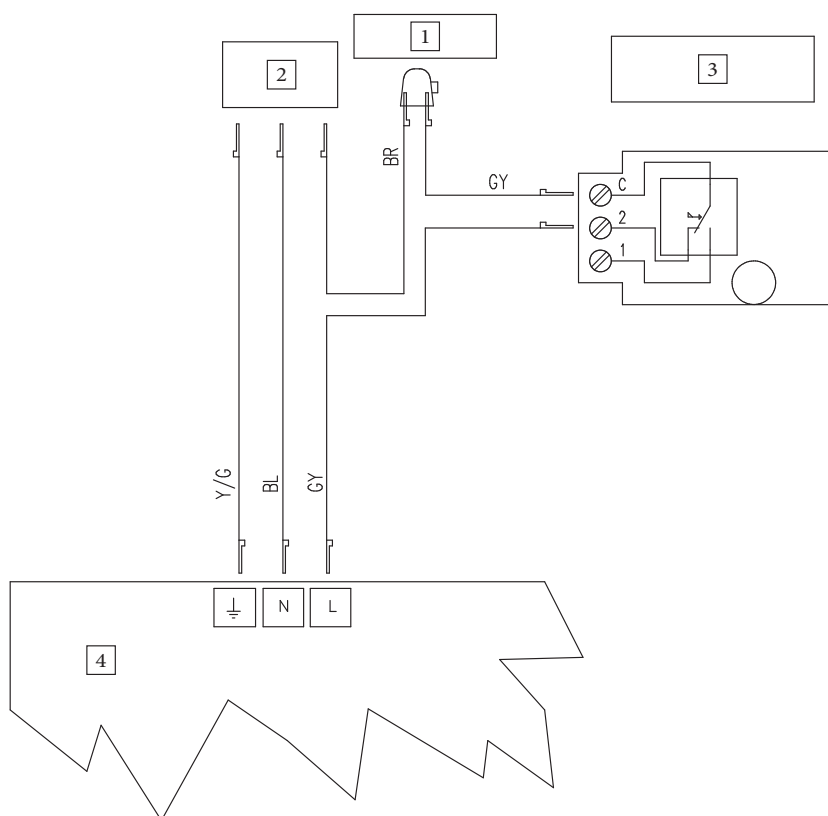
SCHEMA ELETTRICO PER I RESTANTI MODELLI.

Legenda:

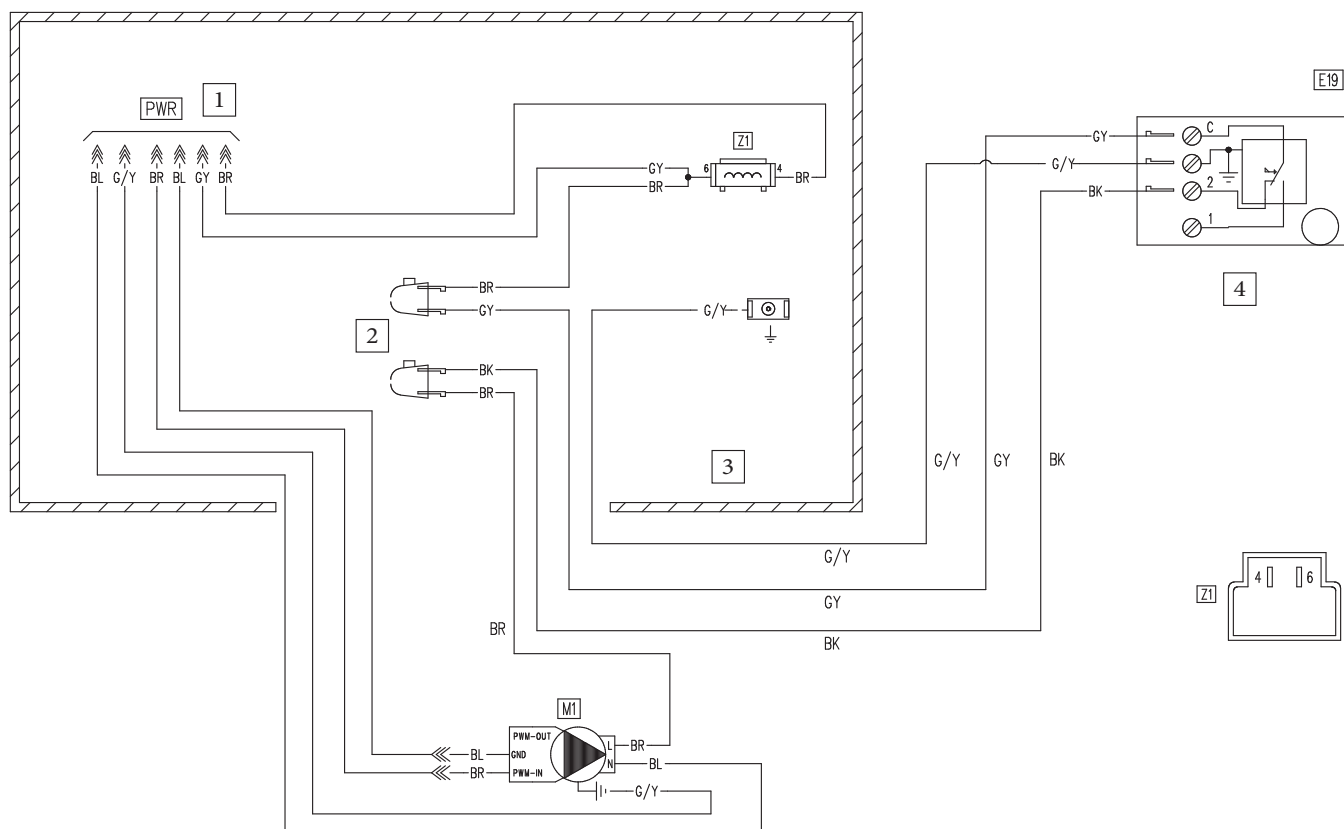
- 1 - Morsetto a cappuccio
- 2 - Alimentazione 230 V ac 50 Hz
- 3 - Termostato di sicurezza da fissare sul tubo di mandata impianto
- 4 - Caldaia

Legenda codici colori cablaggio:

BK - Nero
BL - Blu
BR - Marrone
GY - Grigio
Y/G - Giallo / Verde



18



Legenda:

- 1 - Fare riferimento allo schema connessioni di potenza nel libretto istruzioni Magis Hercules Pro Mini
- 2 - Morsetto a cappuccio
- 3 - Quadro principale
- 4 - Termostato di sicurezza da fissare sul tubo di mandata impianto oppure dopo la resistenza integrativa impianto se presente

E19 Termostato sicurezza a bracciale

M1 Circolatore pompa di calore

Z1 Filtro antidisturbi

Legenda codici colori cablaggio:

- BK - Nero
- BL - Blu
- BR - Marrone
- GY - Grigio
- Y/G - Giallo / Verde

SAFETY MARKER THERMOSTAT KIT COD. 3.019229

MODELS:

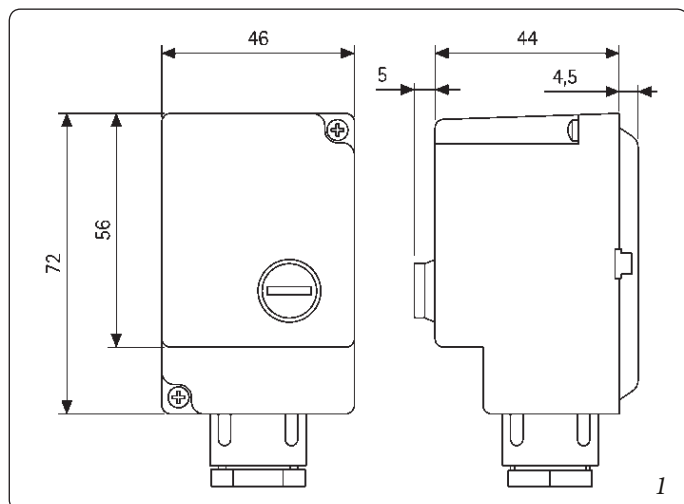
VICTRIX SUPERIOR
 VICTRIX ZEUS SUPERIOR
 VICTRIX TT
 VICTRIX ZEUS
 VICTRIX EXA
 VICTRIX TERA - VICTRIX TERA V2
 VICTRIX TERA VIP - VICTRIX TERA VIP V2
 VICTRIX OMNIA
 VICTRIX PRO V2
 VICTRIX EXTRA
 VICTRIX MAJOR
 MAGIS COMBO
 MYTHOS HP
 MAGIS HERCULES PRO
 MAGIS HERCULES PRO MINI
 MAGIS HERCULES PRO MINI EH

GENERAL WARNINGS

All Immergas products are protected with suitable transport packaging.

The material must be stored in a dry place protected from the weather.

This instruction manual provides technical information for installing the Immergas kit. As for the other issues related to kit installation (e.g. safety at the workplace, environmental protection, accident prevention), it is necessary to comply with the provisions specified in the regulations in force and with the principles of good practice. Improper installation or assembly of the Immergas appliance and/or components, accessories, kits and devices can cause unexpected problems for people, animals and objects. Read the instructions provided with the product carefully to ensure proper installation. Installation and maintenance must be performed in compliance with the regulations in force, according to the manufacturer's instructions and by professionally qualified staff, meaning staff with specific technical skills in the plant sector, as envisioned by the law.



TECHNICAL FEATURES.

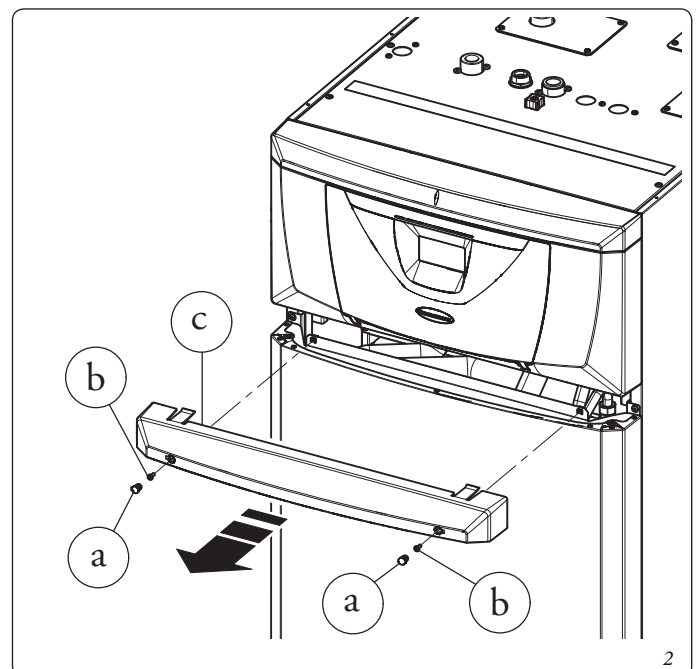
Limiter temperature pre-adjustment	55 °C
Limiter temperature range	40 - 70 °C
Tolerance	0-10 K
Reset	Manual
Reset temperature	intervention 25 ± 8K
Degree of protection	IP 40
Insulation class	I
Temperature gradient	< 1 K/min.
Head maximum temperature	55 °C
Bulb maximum temperature	125 °C
Storage temperature	15 - 60 °C
Capacity on contacts	C-1; 0.5 A/250 V~ C-2; 10(2.5) A/250 V~
Outlet	Contacts in shut-off
Type of action	1B
Installation situation	Normal room
Fairlead	3/8" GAS
Type of assembly	on pipe

INSTALLATION KIT FOR MAGIS HERCULES PRO MINI AND MAGIS HERCULES PRO MINI EH.

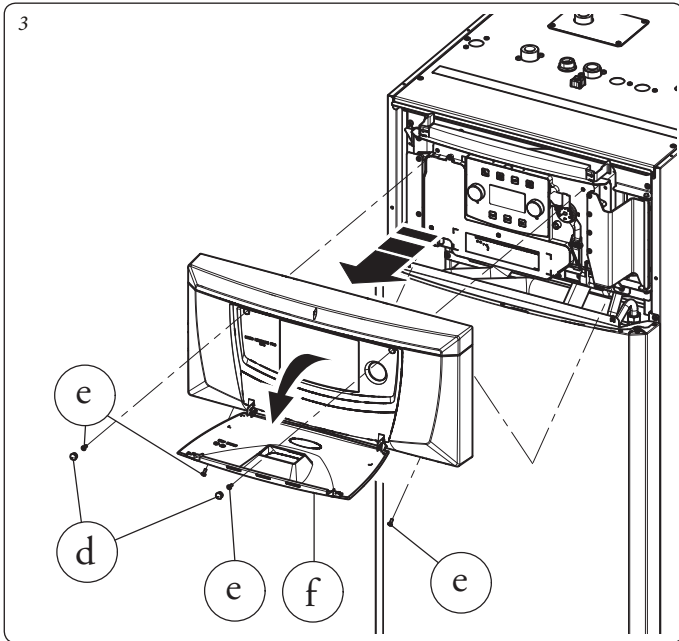
Main panel opening.

To open the main panel, simply follow the instructions below:

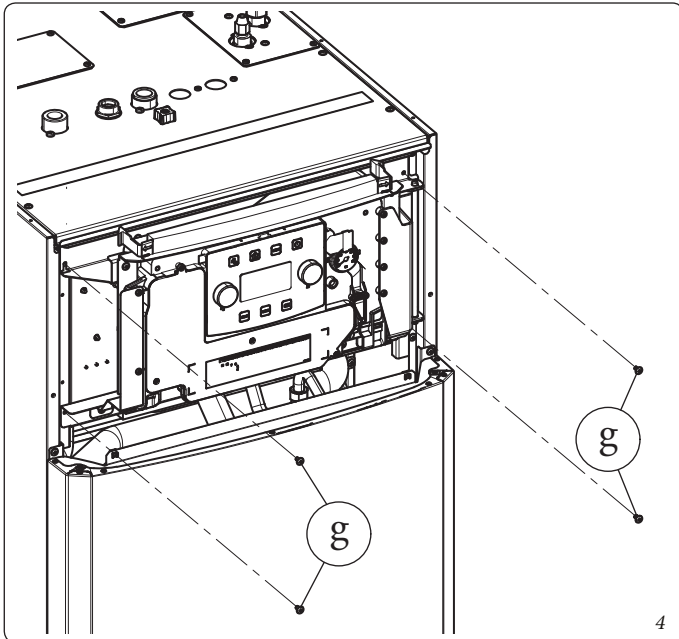
1. cut power to the appliance by disconnecting the switch upstream from the boiler.
2. Remove the protection caps (a) and loosen the screws (b) to remove the aesthetic profile (c) (Fig. 2).



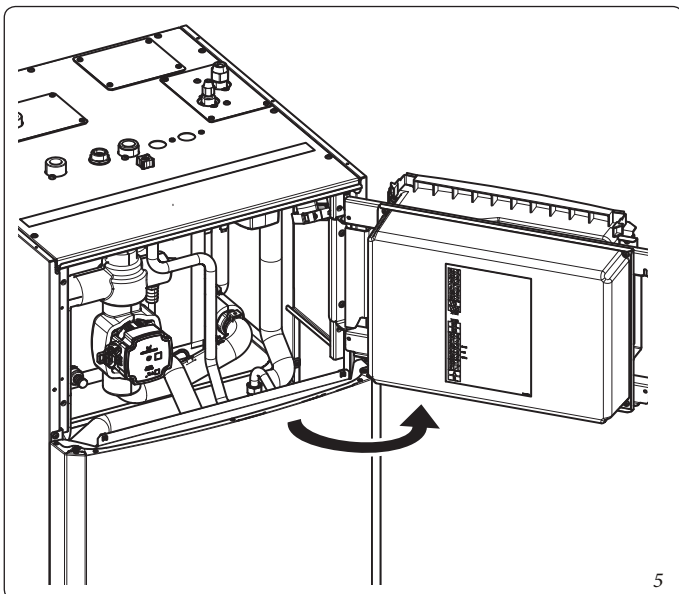
- Open the cover door (f) to make it tilt. Remove the protection caps (d), loosen the two upper front screws and the lower screws (e) to remove the cover (f) (Fig. 3).



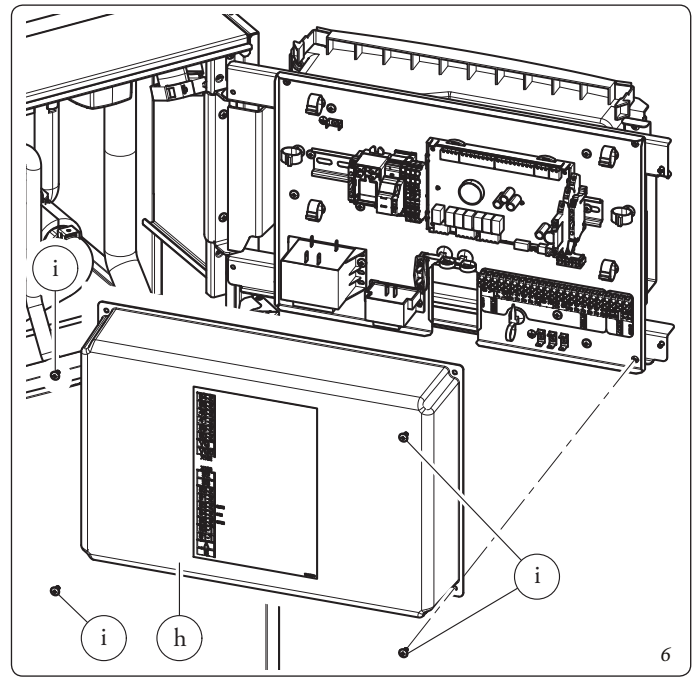
- Unscrew the screws (g) (Fig. 4).



- Open the main panel as shown in figure 5.



- Close the cover of the electrical panel (h) by removing the screws (i) (Fig. 6).



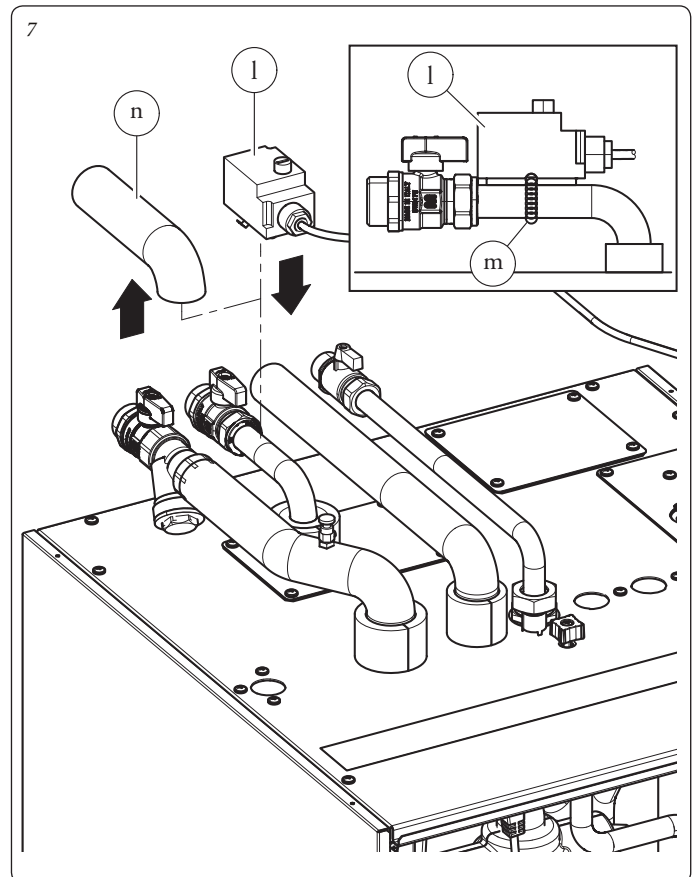
Installation of safety marker thermostat kit.

- Secure the thermostat (l) on the system flow pipe using the supplied spring (m) after having removed part of the insulation (n) (Fig. 7).

Figure 7 shows an example of the positioning of the safety thermostat on the delivery pipe of the Immergas hydraulic connection kit (optional).

N.B.: if the system is equipped with an external integrative resistance, install the thermostat downstream of the same on the system flow pipe.

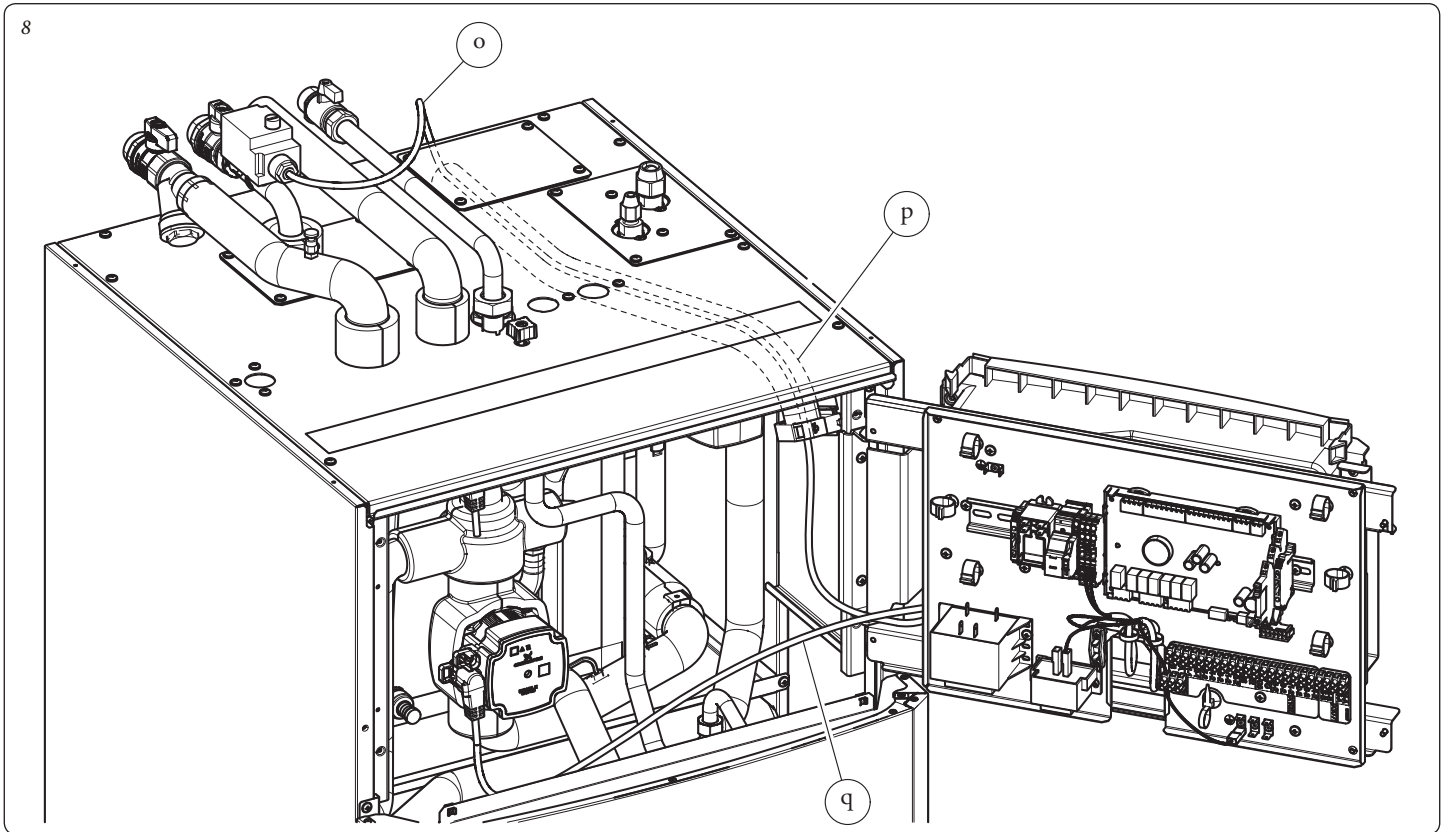
In all cases, fix the thermostat not more than 30 cm from the connection of the Magis Hercules Pro Mini or from the exit of the external supplementary resistance.



Wiring path for safety marker thermostat kit.

N.B.: the wiring supplied in the kit is not long enough for the Magis Hercules Pro Mini and the Magis Hercules Pro Mini EH, therefore the installer will have to splice the wiring or provide a suitable length of wiring while maintaining the same characteristics as the wiring supplied in the kit.

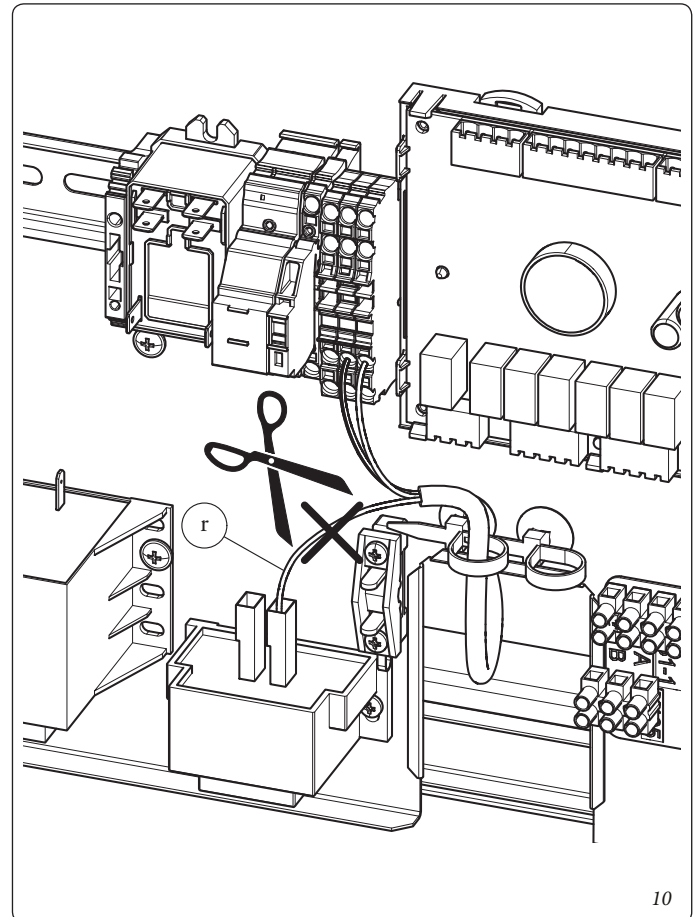
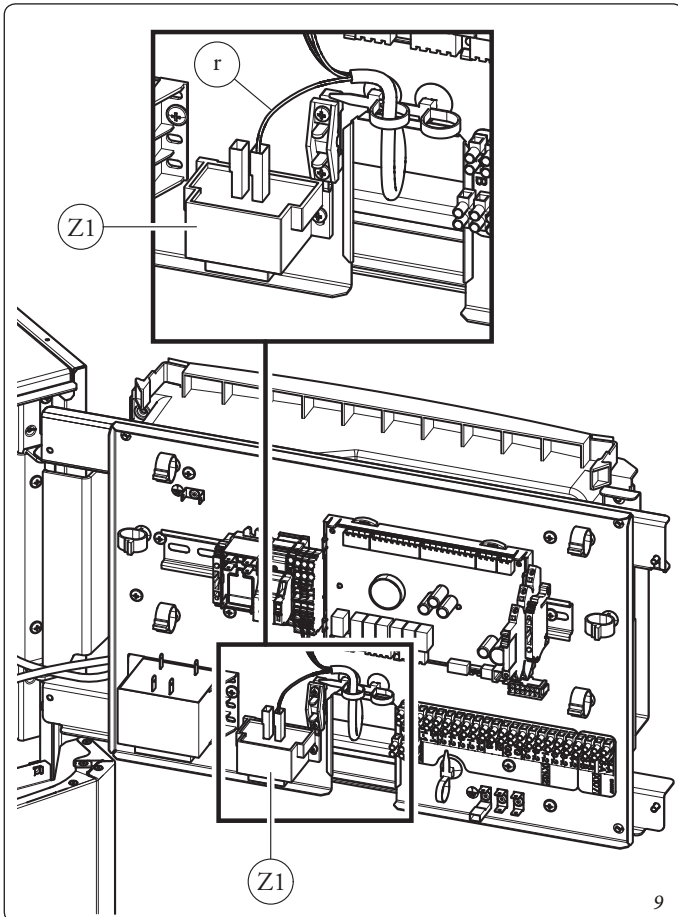
8. Pass the thermostat wiring (o) through the corrugated pipe (p), then follow the path of the circulator wiring (q) up to the inside of the electrical panel (Fig. 8).



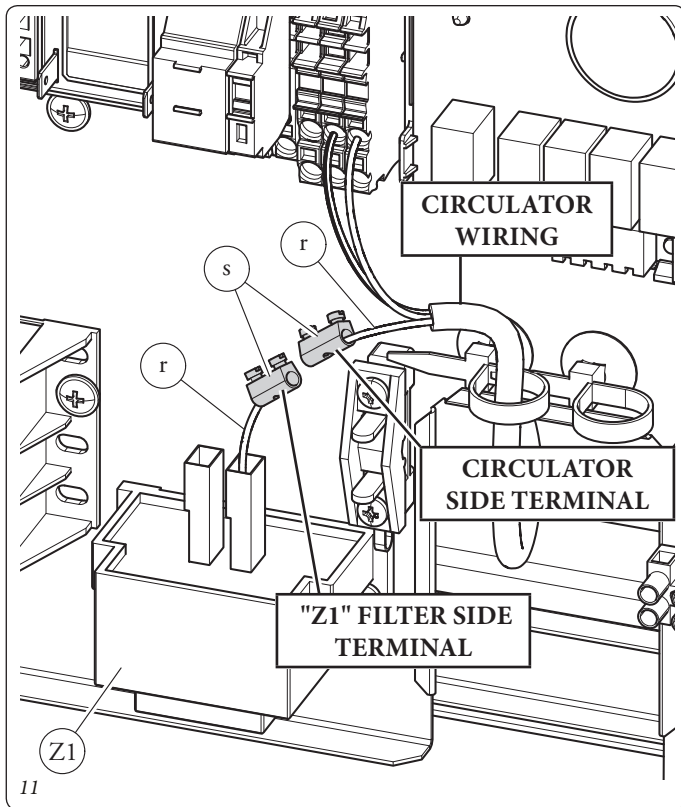
Cable connection instructions

9. Identify the brown cable (r) of the circulator connected to the "Z1" antijamming filter (Fig. 9).

10. Cut the brown cable (r) roughly in half length (Fig. 10).



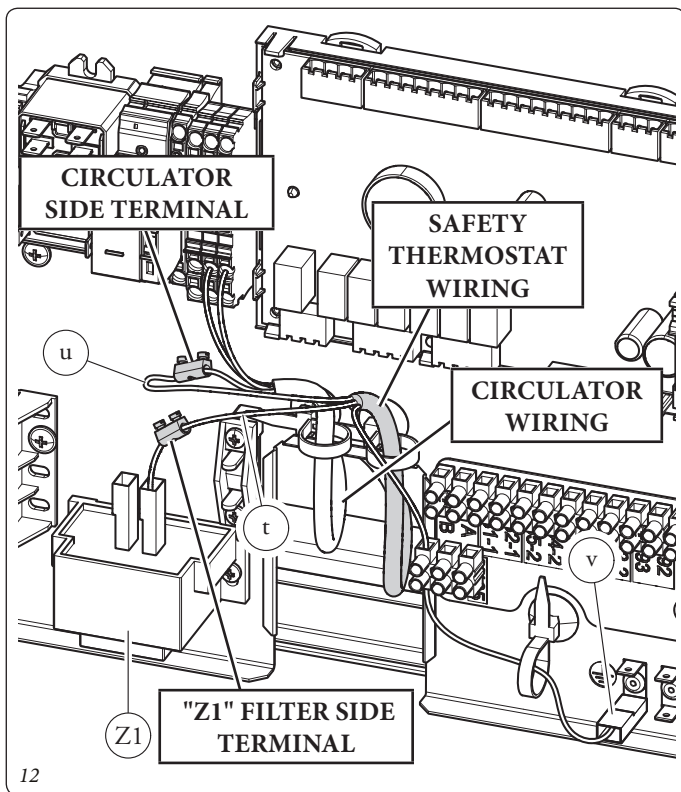
11. Connect two terminals (s) to the two ends of the previously cut brown cable (Fig. 11).



12. Connect the gray cable (t) of the safety thermostat wiring to the brown cable terminal "Z1 FILTER SIDE".

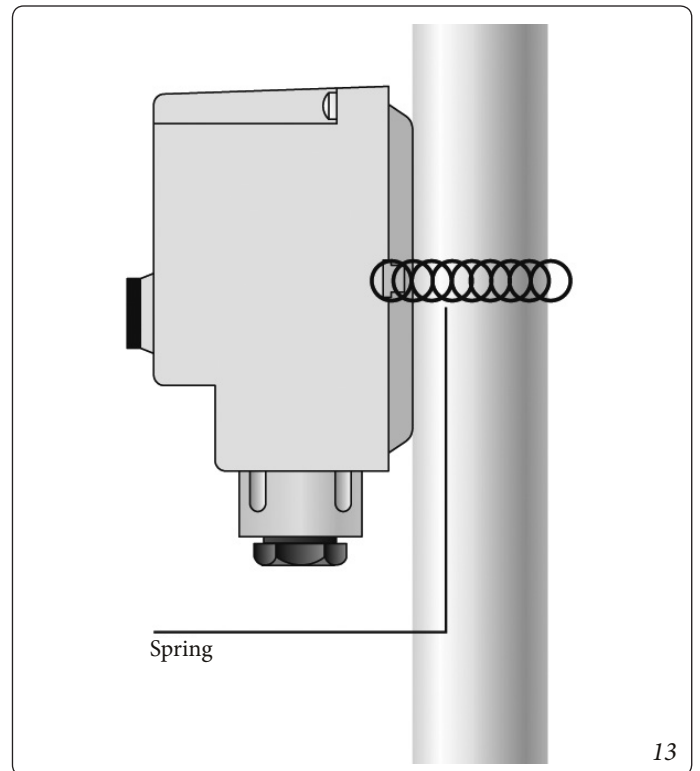
Connect the black cable (u) of the safety thermostat wiring to the brown cable terminal "CIRCULATOR SIDE".

Connect the yellow-green earth cable (v) to the relative connection point (Fig. 12)



KIT INSTALLATION FOR THE REMAINING MODELS.

- cut power to the appliance by disconnecting the switch upstream from the boiler;
- fix the thermostat to the system flow pipe using the spring provided (Fig. 13).



- **Victrix TT, Victrix Zeus, Victrix Zeus Superior (2020), Victrix Superior (2022), Victrix Extra, Victrix Maior e Victrix Tera Vip V2 models (Fig. 17):**

- open the connection compartment (see boiler instructions booklet);
- remove jumper "X70";
- connect the wiring to the thermostat and to the boiler terminal board;
- pass the wiring cables through the lower part of the connection compartment.

- **All the remaining models (Fig. 18):**

- access the electrical connections (see boiler instructions booklet);
- open the control panel;
- Connect by wiring the wires as indicated in the relevant wiring diagram.
- pass the wiring cables through the free cable clamp in the boiler control panel.

All models:

- Remove the thermostat cover (Fig. 14) and pass the wiring through the relative cable clamp;
- connect the wiring to the thermostat as indicated in the wiring diagram (Fig. 17 and 18);
- re-mount the thermostat cover; close the control panel; re-mount the casing and re-apply the voltage to the boiler to take it back to normal functioning conditions.

ELECTRICAL CONNECTION (Fig. 17, 18, 19).

Terminal 1 = Closes the circuit as the temperature increases.

Terminal 2 = Opens the circuit as the temperature increases.

Terminal C = Common input.

In general (central heating system), connect the user to terminals C and 2 of the thermostat.

**LOW TEMPERATURE SAFETY
THERMOSTAT INTERVENTION.**

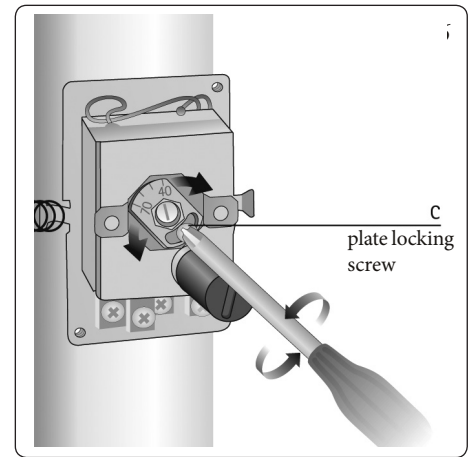
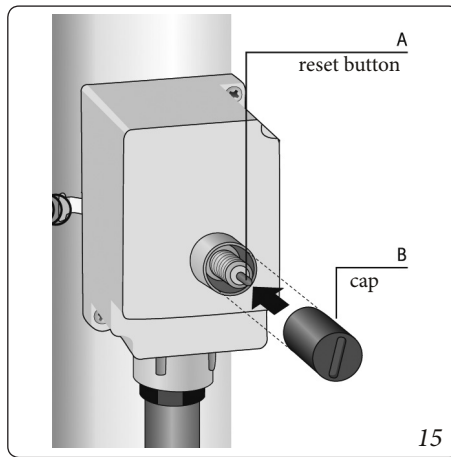
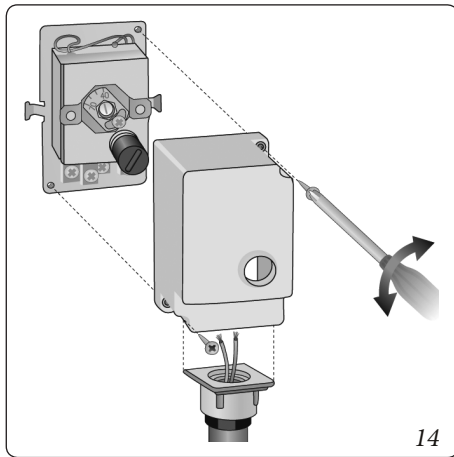
During normal operation, if due to an anomaly excessive overheating of the low temperature delivery temperature occurs based on the planned electrical connection:

- (Fig. 17) the electrical power supply to the appliance is interrupted.
- (Fig. 18) the appliance locks out, displaying the error code E46.
- (Fig. 19) the appliance locks out, displaying anomaly 27.

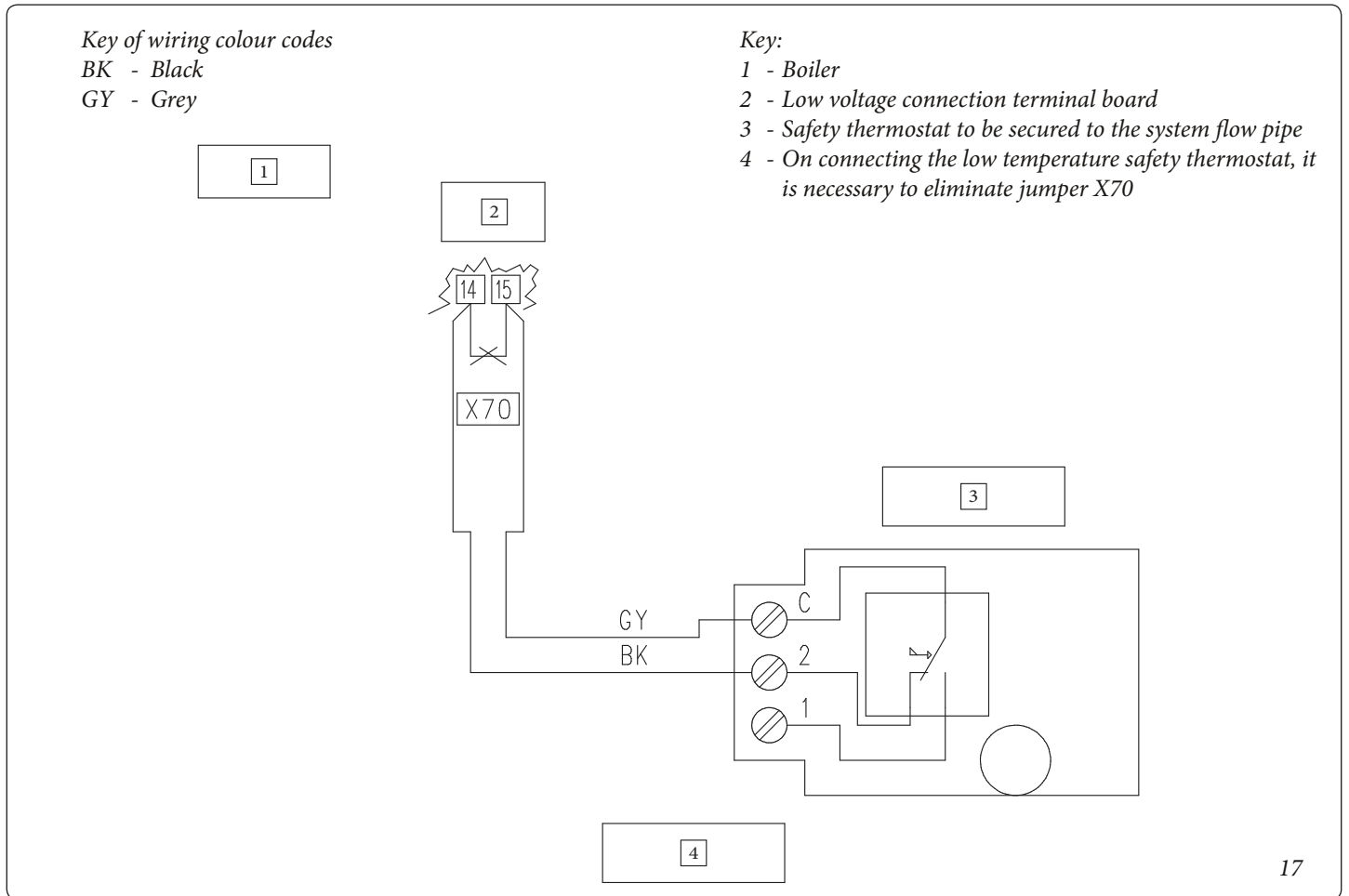
After suitable cooling, it is possible to reset the thermostat as described below. If this phenomenon occurs frequently, contact a qualified technician for assistance (e.g. Immergas After-Sales Technical Assistance Service).

TRIGGERING TEMPERATURE RESET AND ADJUSTMENT.

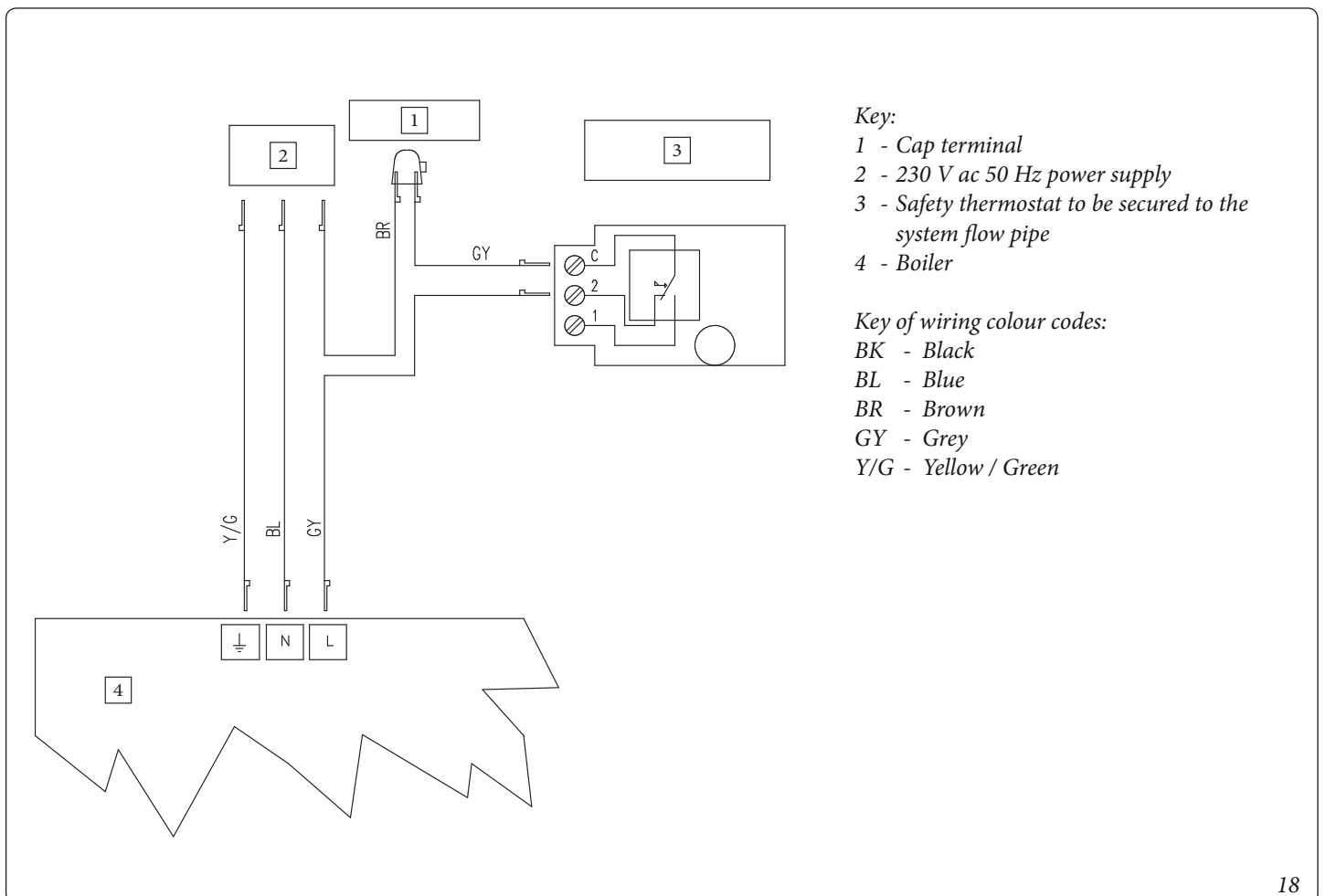
To reset the thermostat, loosen the cap B and press the reset button A (Fig. 15). To adjust the triggering temperature, remove the cover, then slightly loosen the plate locking screw and position the plate on the desired temperature in correspondence with the graduated scale. Tighten the plate locking screw C and reattach the cover (Fig. 16).

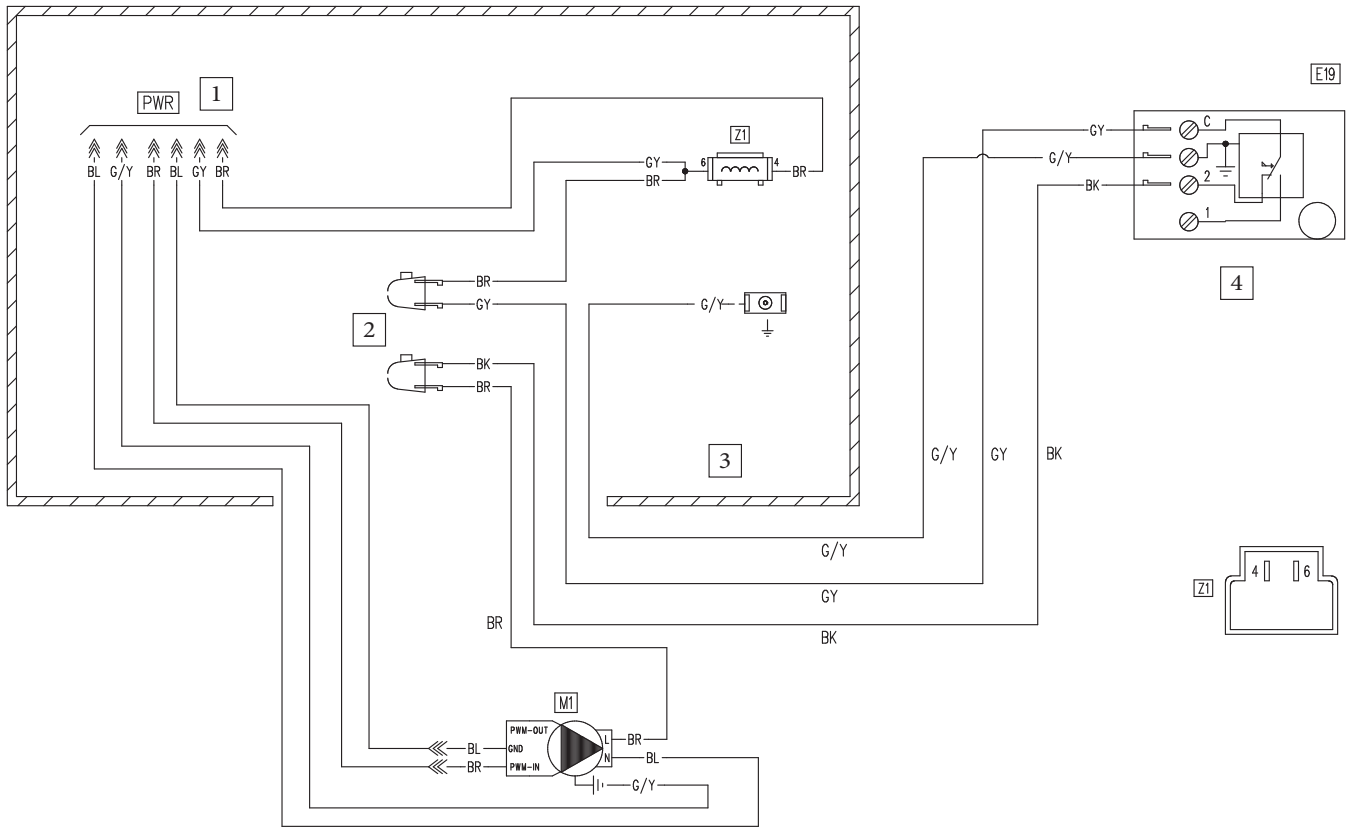


VICTRIX TT - VICTRIX ZEUS - VICTRIX ZEUS SUPERIOR (2020), VICTRIX SUPERIOR (2022), VICTRIX EXTRA, VICTRIX MAIOR AND VICTRIX TERA VIP V2 WIRING DIAGRAM.



WIRING DIAGRAM FOR THE REMAINING MODELS.





Key:

- 1 - Refer to the power connection diagram in the Magis Hercules Pro Mini instruction booklet
 - 2 - Cap terminal
 - 3 - Main panel
 - 4 - Fix the safety thermostat at the flow pipe or after external integrated resistance if present
- E19 Safety marker thermostat
M1 HP pump
Z1 Antijamming filter

Key of wiring colour codes:

- BK - Black
- BL - Blue
- BR - Brown
- GY - Grey
- Y/G - Yellow / Green

