

USER'S
MANUAL
DOMUS

Istruzioni e avvertenze **IT**

Instruction and
warning book **IE**

 **IMMERGAS**

COD. 3.022167

**KIT DOMUS
CONTAINER**

**KIT DOMUS
CONTAINER**



Il presente foglio è da lasciare all'utente abbinato al libretto istruzioni del prodotto finito

AVVERTENZE GENERALI.

Tutti i prodotti Immergas sono protetti con idoneo imballaggio da trasporto.

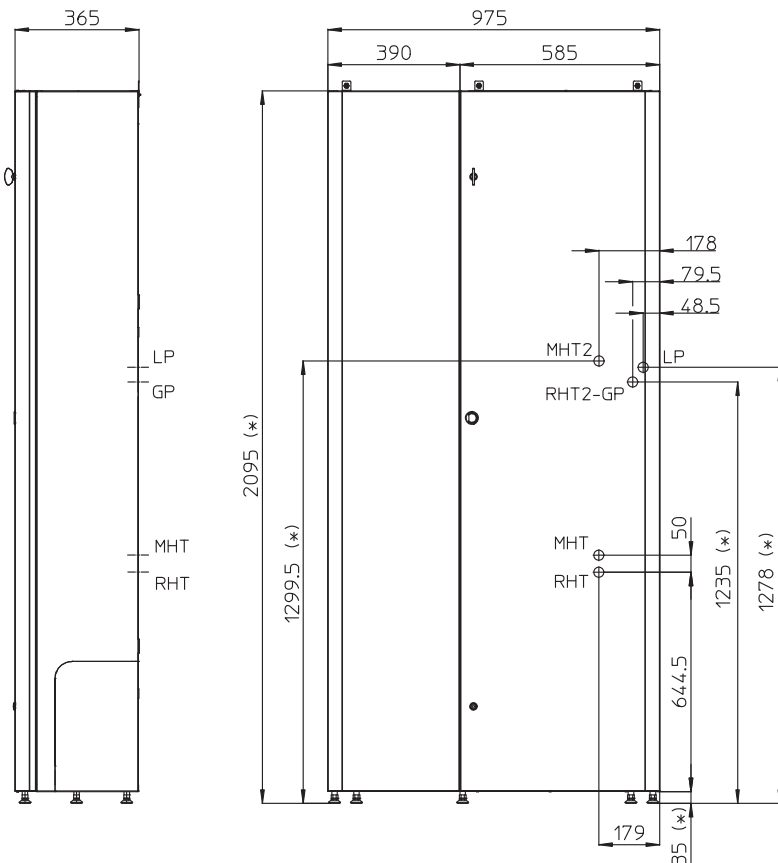
Il materiale deve essere immagazzinato in ambienti asciutti ed al riparo dalle intemperie.

Il presente foglio istruzioni contiene informazioni tecniche relative all'installazione del kit Immergas. Per quanto concerne le altre tematiche correlate all'installazione del kit stesso (a titolo esemplificativo: sicurezza sui luoghi di lavoro, salvaguardia dell'ambiente, prevenzioni degli infortuni), è necessario rispettare i dettami della normativa vigente ed i principi della buona tecnica.

L'installazione o il montaggio improprio dell'apparecchio e/o dei componenti, accessori, kit e dispositivi Immergas potrebbe dare luogo a problematiche non prevedibili a priori nei confronti di persone, animali, cose. Leggere attentamente le istruzioni a corredo del prodotto per una corretta installazione dello stesso.

L'installazione e la manutenzione devono essere effettuate in ottemperanza alle normative vigenti, secondo le istruzioni del costruttore e da parte di personale abilitato nonché professionalmente qualificato, intendendo per tale quello avente specifica competenza tecnica nel settore degli impianti, come previsto dalla Legge.

DIMENSIONI PRINCIPALI.



(* ATTENZIONE.

I 5 piedini di appoggio sono regolabili.
L'altezza dei piedini varia da 35 a 50 mm.
Quota Domus Container:
altezza con piedini a pacco: 2095 mm
altezza massima raggiungibile: 2110 mm

ATTENZIONE: per Trio Pack gli allacciamenti alla pompa di calore possono essere effettuati unicamente dal basso, come indicato nella dima allacciamento (Fig. 2); per le restanti installazioni gli allacciamenti alla pompa di calore possono essere effettuati unicamente sul lato posteriore.

ATTENZIONE: in caso di installazione con sistema fumario concentrico è necessario utilizzare il kit tronchetto flangiato per uscire dagli ingombri del Domus Container

N.B.: il Domus Container è dotato di 3 punti mobili per il fissaggio a muro nella parte superiore; posizionarli secondo le proprie esigenze evitando che vadano in interferenza con i prodotti installati al suo interno.

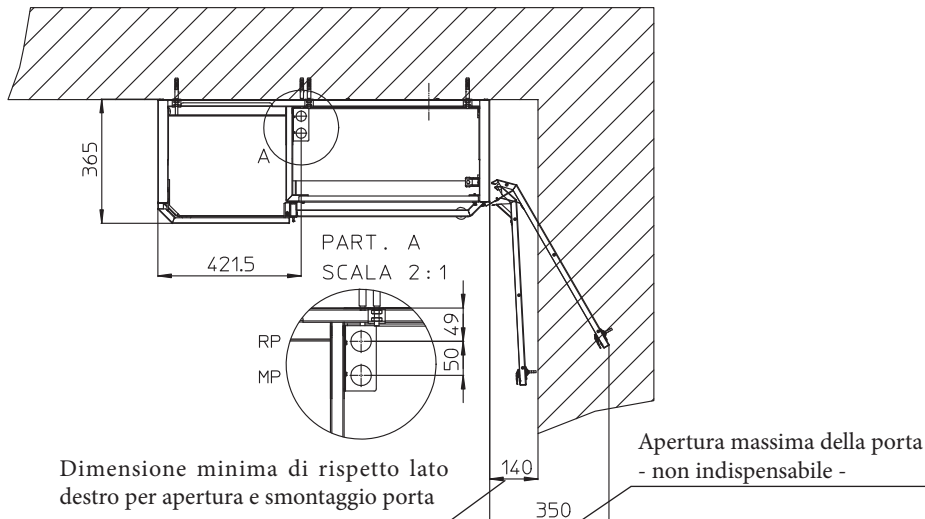


Fig. 1

DIMA ALLACCIAMENTO.

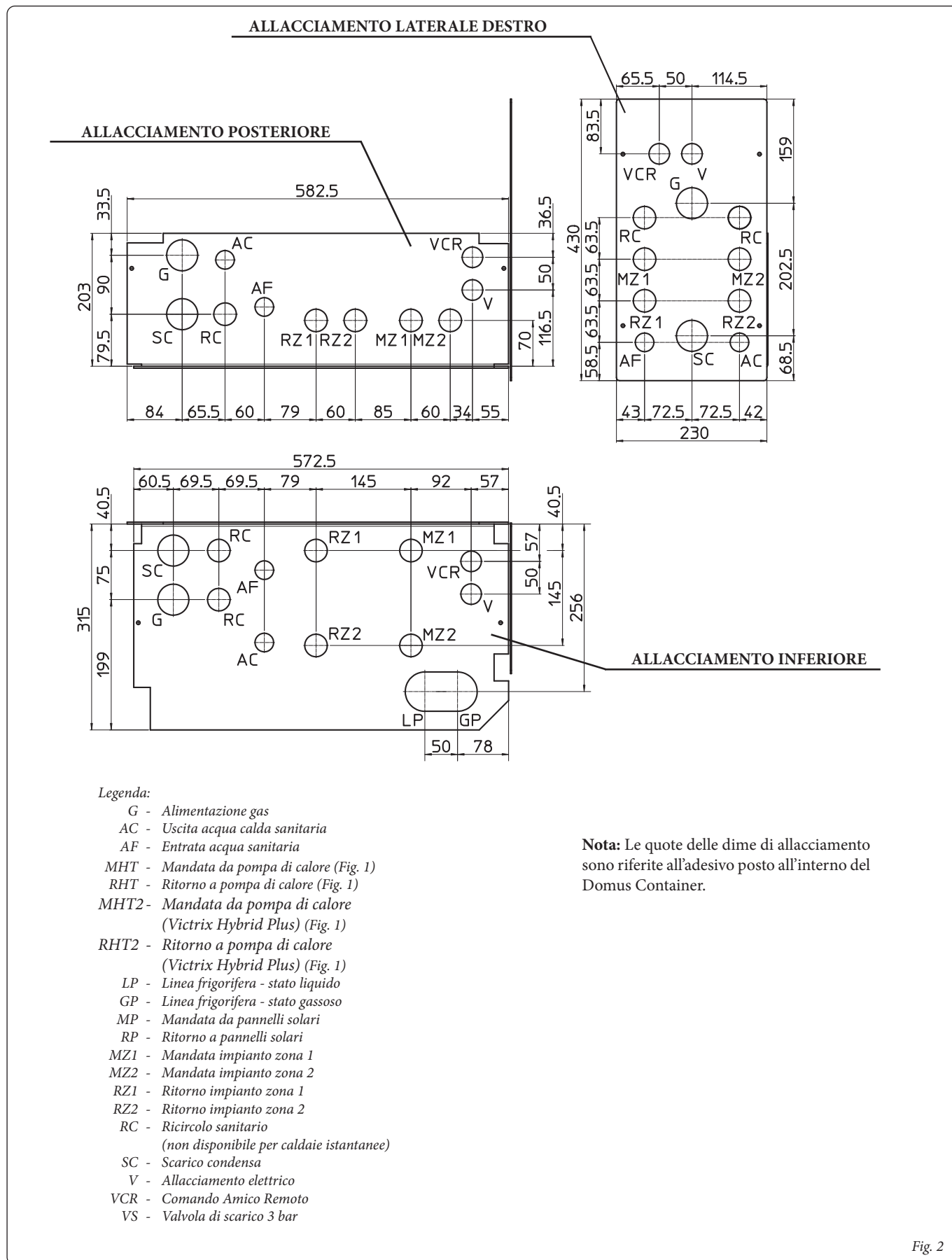


Fig. 2

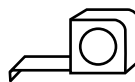
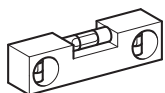


TABELLA ALLACCIAMENTI ZONE.

	Zona 1	Zona 2
Gaudium Solar Base V2 Gaudium Solar Plus Base V2	Zona alta temperatura (zona diretta)	non usata
Trio V2	Zona bassa temperatura (zona miscelata)	Zona alta temperatura (zona diretta)
Gaudium solar 2 zone V2 Gaudium solar Plus 2 zone V2	Zona alta temperatura (zona diretta)	Zona alta temperatura (zona diretta)
Trio Mono V2	non presente	Zona alta temperatura (zona diretta)
Gaudium Solar ABT V2 Gaudium Solar Plus ABT V2	Zona bassa temperatura (zona miscelata)	Zona alta temperatura (zona diretta)
Basic Magis Pro	non presente	Zona alta temperatura (zona diretta)
Trio Pack Electric Trio Pack Hybrid	Zona bassa temperatura (zona miscelata)	Zona alta temperatura (zona diretta)

ATTACCHI.

GAS	ACQUA SANITARIA		IMPIANTO				POMPA DI CALORE		LINEA FRIGORIFERA	
	AC	AF	RZ1	MZ1	RZ2	MZ1	MHT-MHT2	RHT-RHT2	LP	GP
G 1/2"	G 1/2"	G 1/2"	G 3/4"	G 3/4"	G 3/4"	G 3/4"	G 3/4"	G 3/4"	3/8" SAE - 1/4" SAE (V2)	5/8" SAE

DESCRIZIONE KIT.

Il kit Domus Container è stato studiato per contenere al minimo l'ingombro d'installazione del kit Gaudium Solar V2, Trio V2, Basic Magis Pro e Trio Pack all'interno dell'abitazione (non da incasso).

Il telaio nella sua parte inferiore è dotato di piedini di livellamento e dei fori necessari per gli allacciamenti idraulici, gas, elettrici, scarico condensa e per il collegamento della termoregolazione.

Nella parte posteriore il telaio è provvisto di apposite squadrette di fissaggio a muro.

La parte superiore, completamente aperta, è predisposta per l'uscita alla canna fumaria (installazioni "tipo B" e "tipo C") e del condotto di aspirazione (solo per installazione "tipo C") mediante l'utilizzo di fumisteria marcata Immergas.

OPERAZIONI DI INSTALLAZIONE.

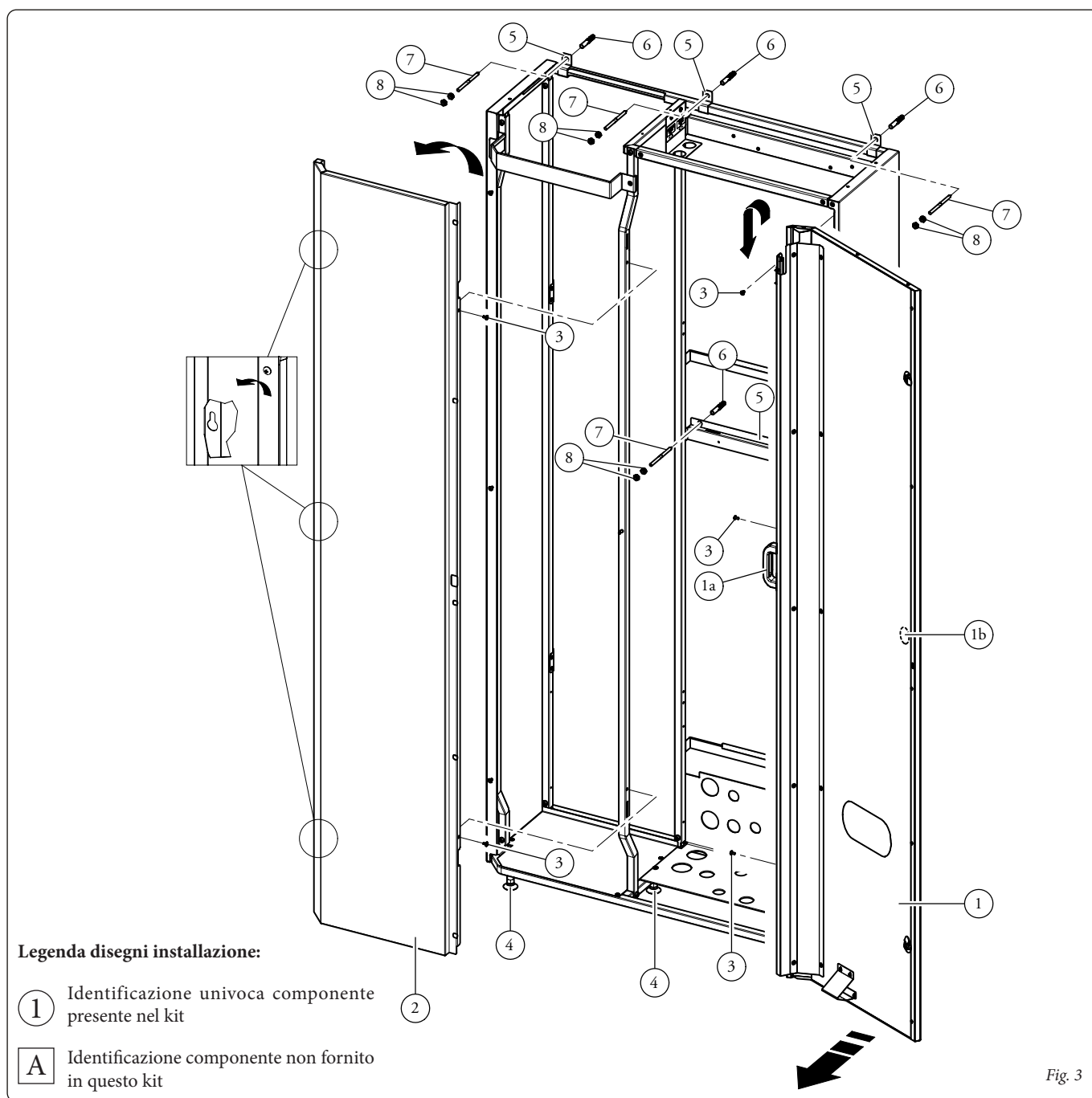
Prima di iniziare l'installazione del Domus Container è necessario smontare il portello anteriore (1) e la mantellatura fissa (2) svitando le opportune viti (3).

Sganciare la mantellatura fissa (2) dalle viti a battuta presenti sul telaio spingendo verso l'alto e al contempo tirandola verso se stessi.

N.B.: per la rimozione del portello anteriore (1), dopo aver svitato le opportune viti (3), fare presa sulla maniglia (1a) con la mano sinistra e sul pomello (1b) con la mano destra.

- Procedere mettendo il Domus Container a livello utilizzando gli appositi piedini di livellamento predisposti (4).
- Eseguire a muro 4 fori Ø 10 mm in corrispondenza dei fori delle squadrette (5).
- Fissare a muro il Domus container utilizzando i tasselli Ø10x60 (6), viti (7) e dadi (8) forniti in dotazione (Fig. 3).

Attenzione: verificare che il telaio rimanga in squadra durante le operazioni di fissaggio.



- Per installare agevolmente i prodotti all'interno del Domus Container, è consigliata la rimozione temporanea della lamiera frontale dell'apparecchio (9), della lamiera frontale dell'unità bollitore (10) e del tubolare anteriore (11) (Fig. 4).

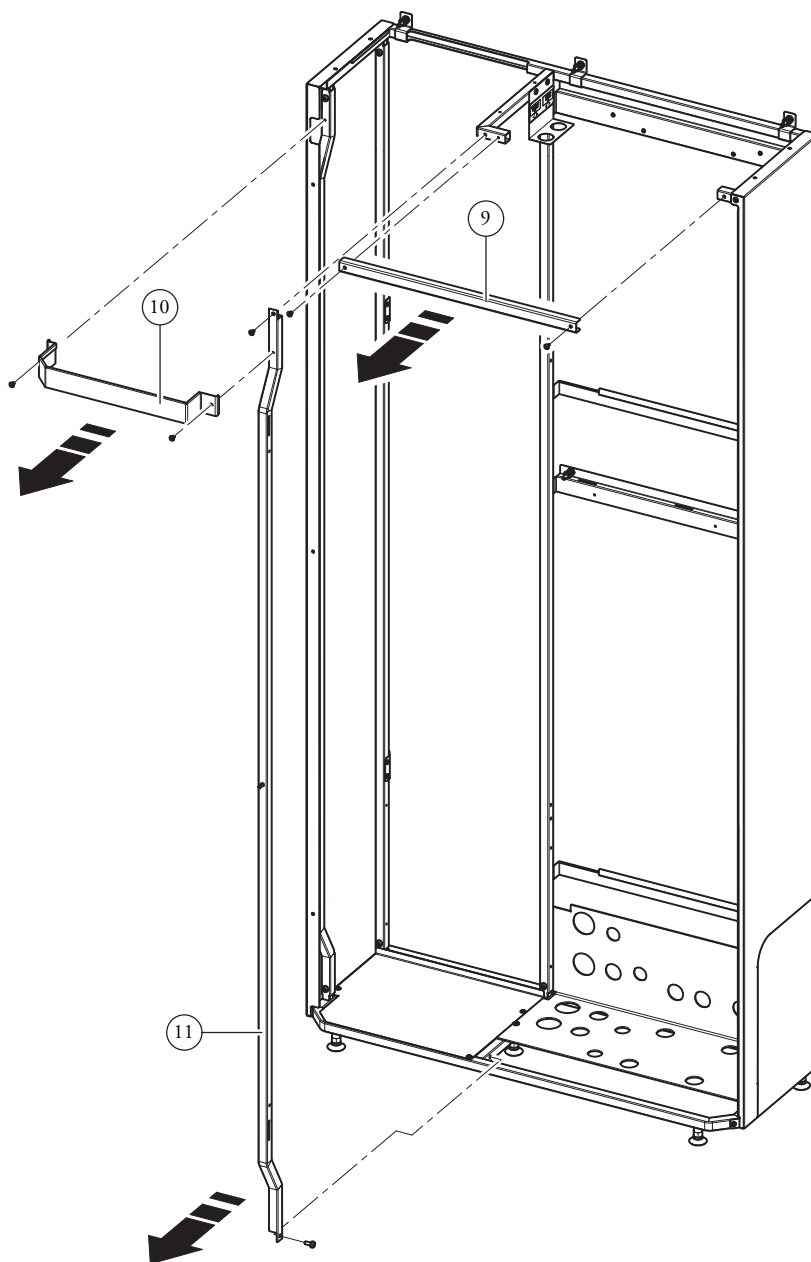
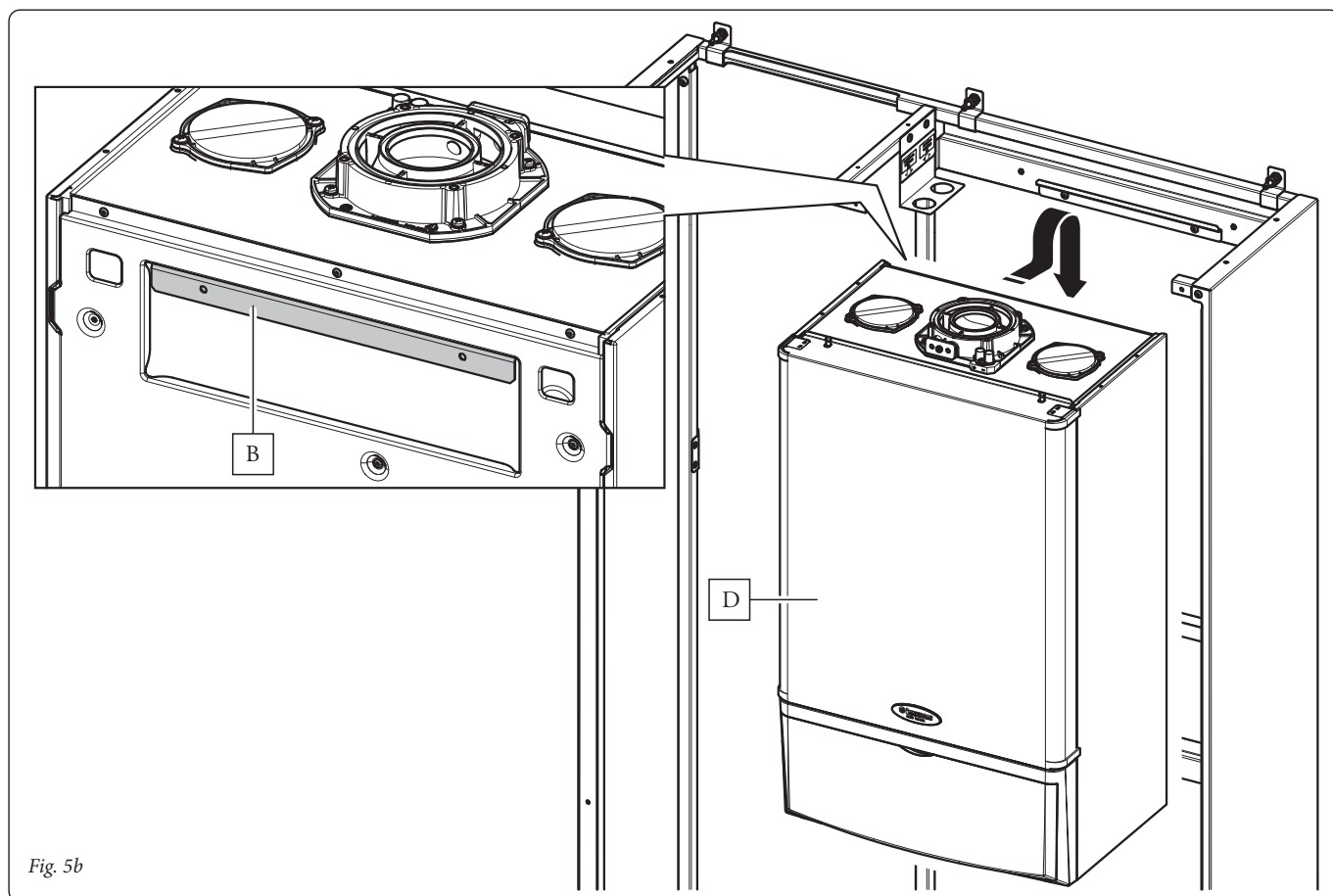
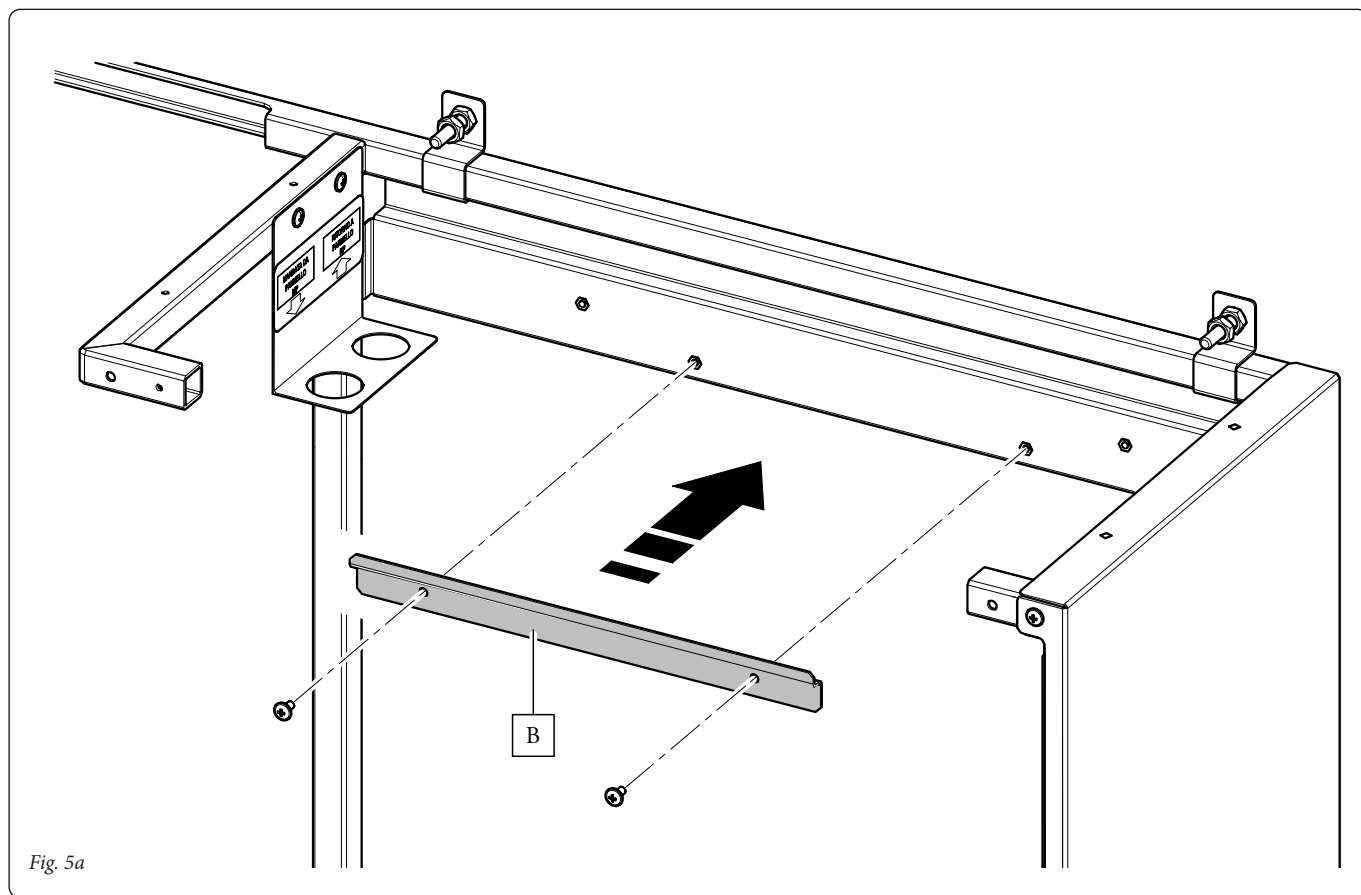


Fig. 4

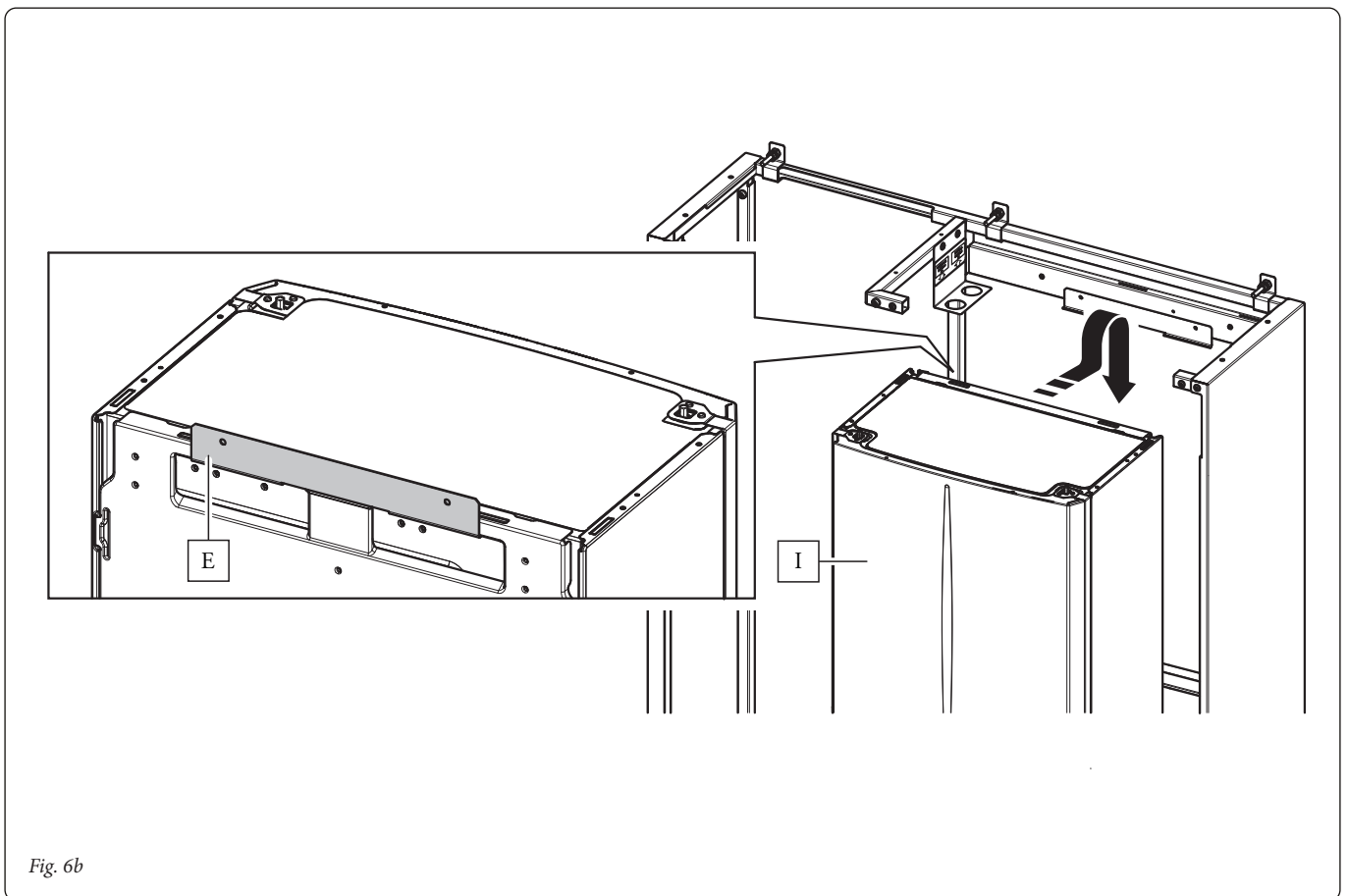
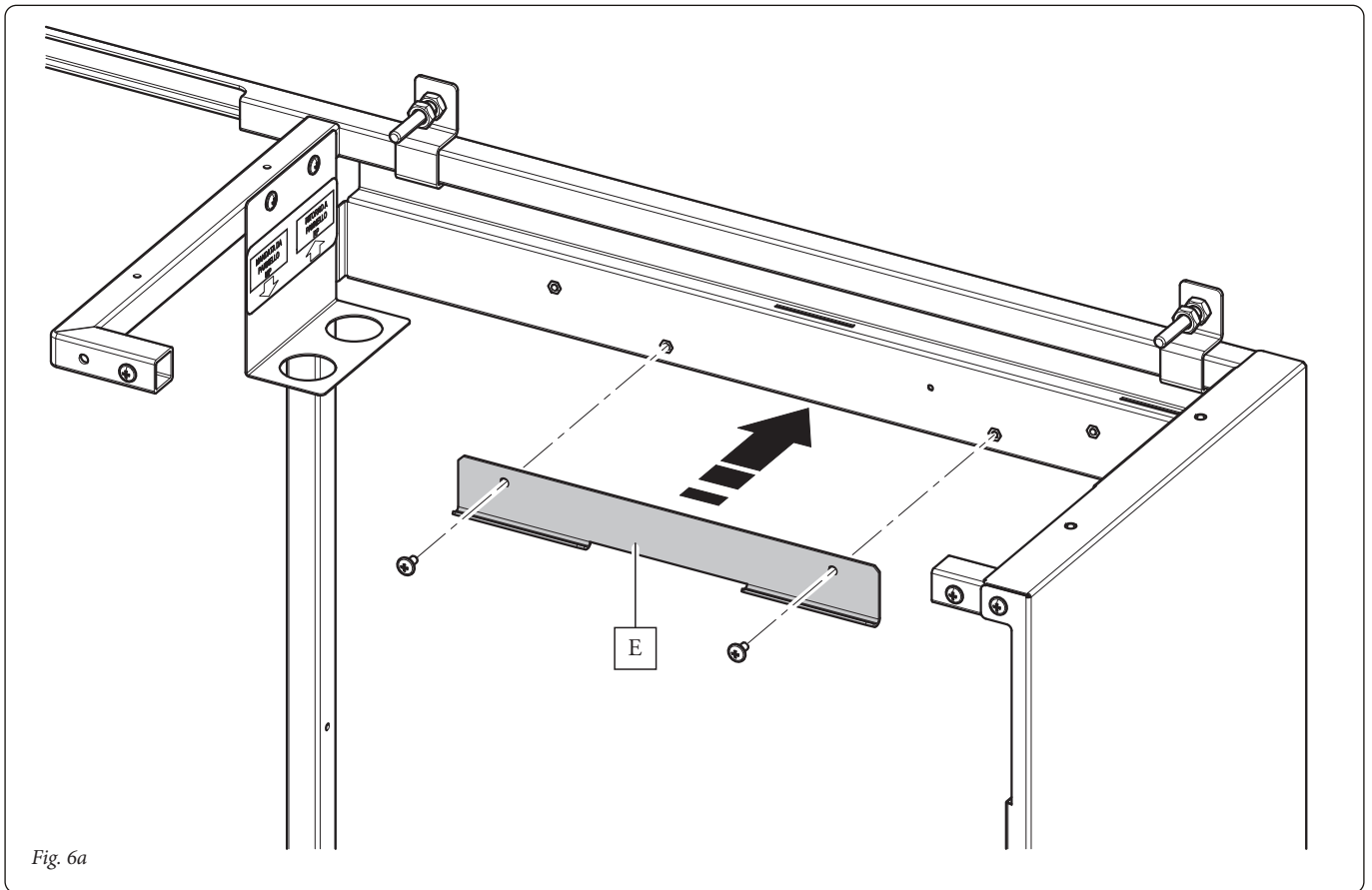
- Installazione staffa supporto e montaggio apparecchio.
 - Victrix EXA: avvitare la staffa (B) presente nel gruppo accessori all'apposita traversa superiore predisposta sul Domus Container (Fig. 5a).

- appendere l'apparecchio (D) alla staffa (B) precedentemente installata (Fig. 5b).



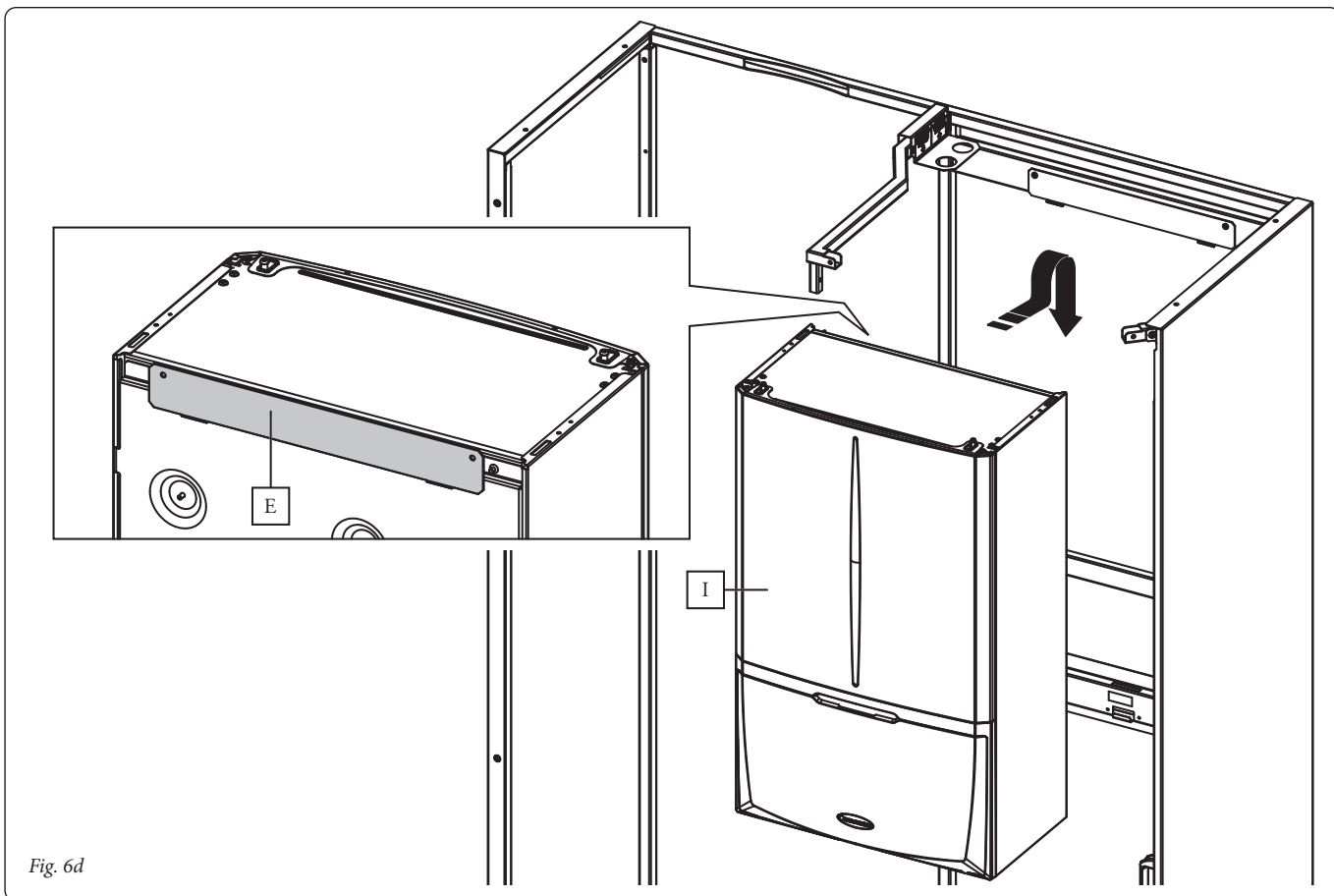
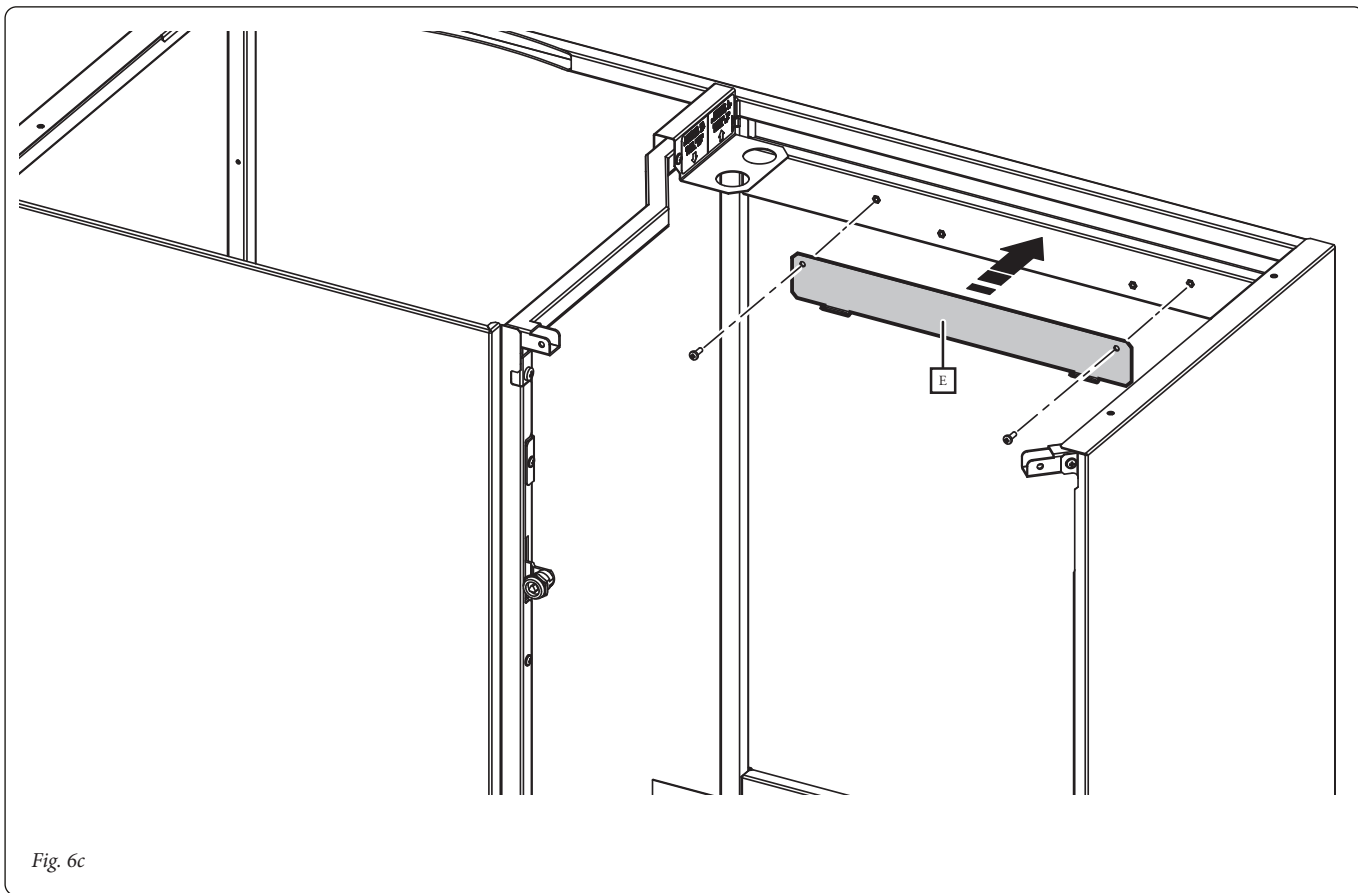
- Victrix TT / Victrix KW TT / Victrix Tera / UI Victrix Hybrid:
avvitare la staffa (E) presente nel gruppo accessori all'apposita
traversa superiore predisposta sul Domus Container (Fig. 6a).

- appendere l'apparecchio (I) alla staffa (E) precedentemente instal-
lata (Fig. 6b).



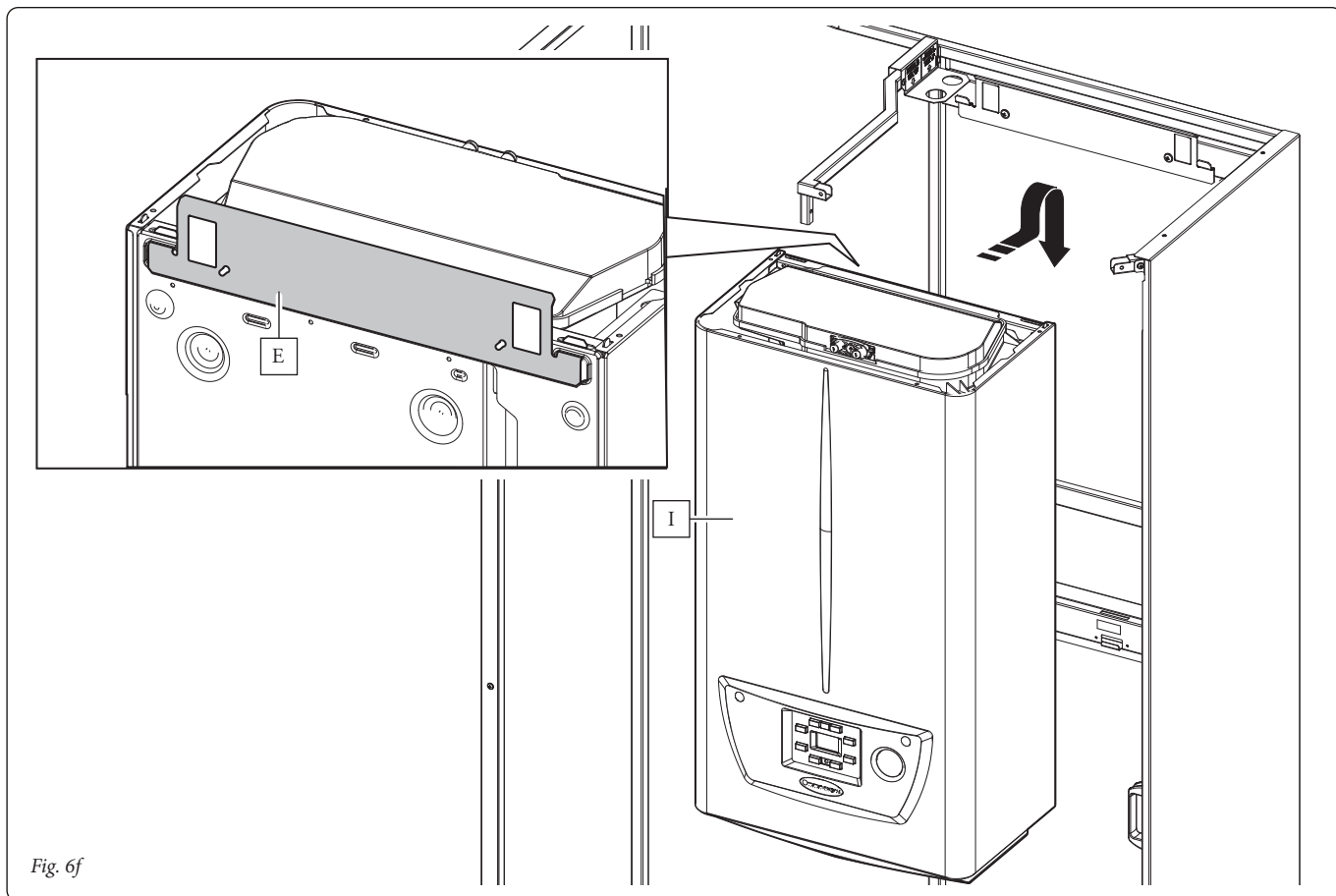
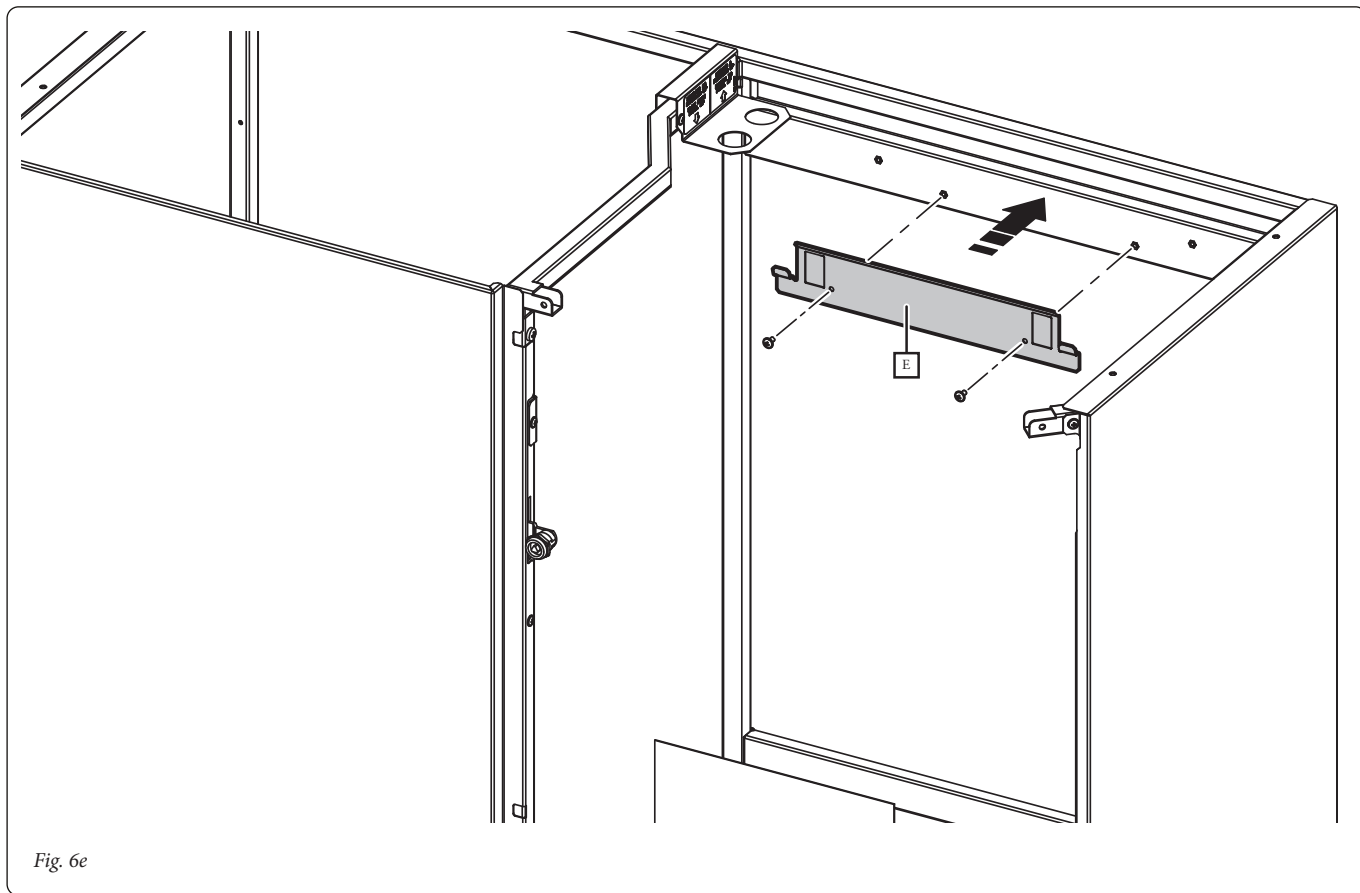
- UI Magis Pro V2: avvitare la staffa (E) presente nel gruppo accessori all'apposita traversa superiore predisposta sul Domus Container (Fig. 6a).

- appendere l'apparecchio (I) alla staffa (E) precedentemente installata (Fig. 6b).



- Victrix Omnia : avvitare la staffa (E) presente nel gruppo accessori all'apposita traversa superiore predisposta sul Domus Container (Fig. 6e).

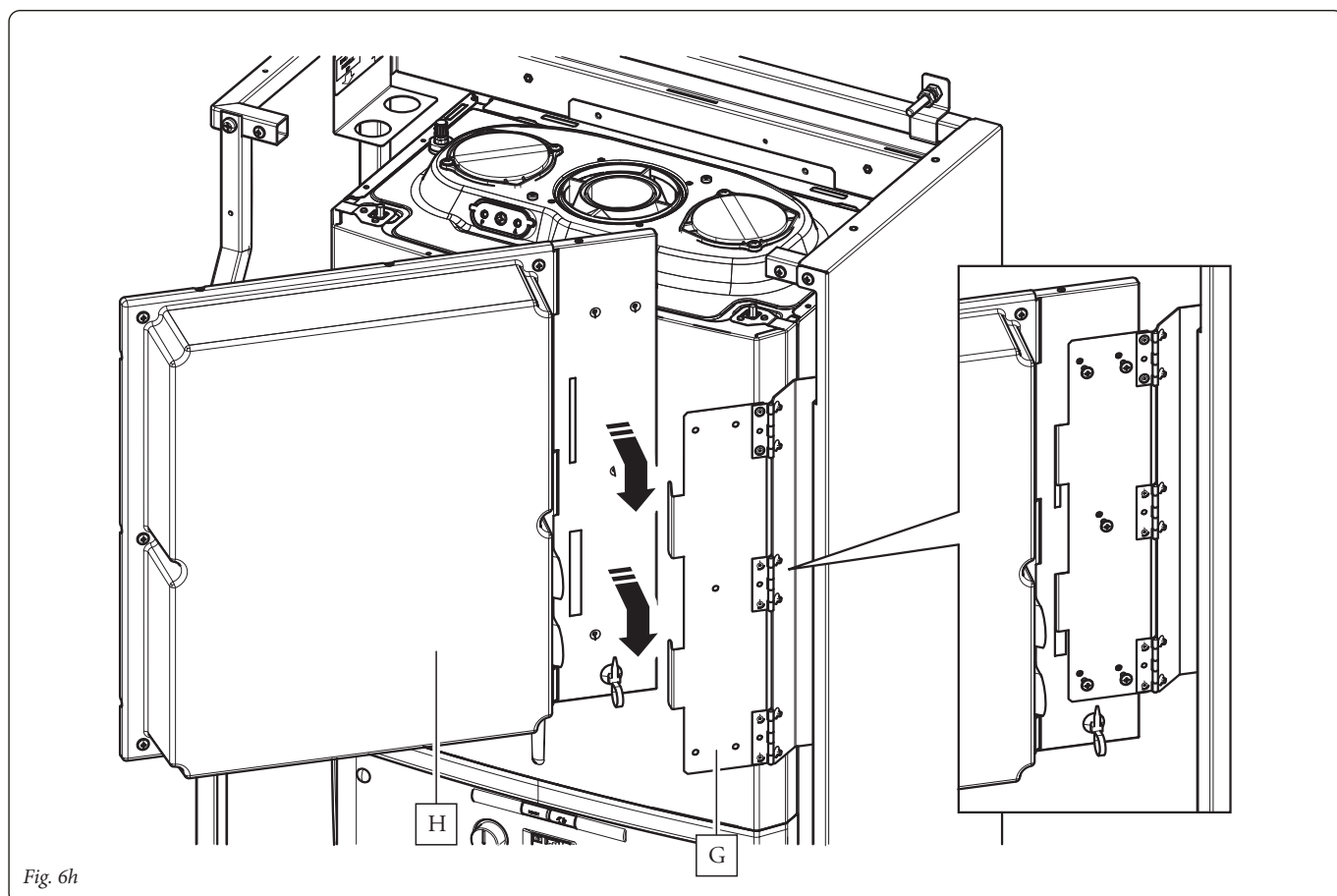
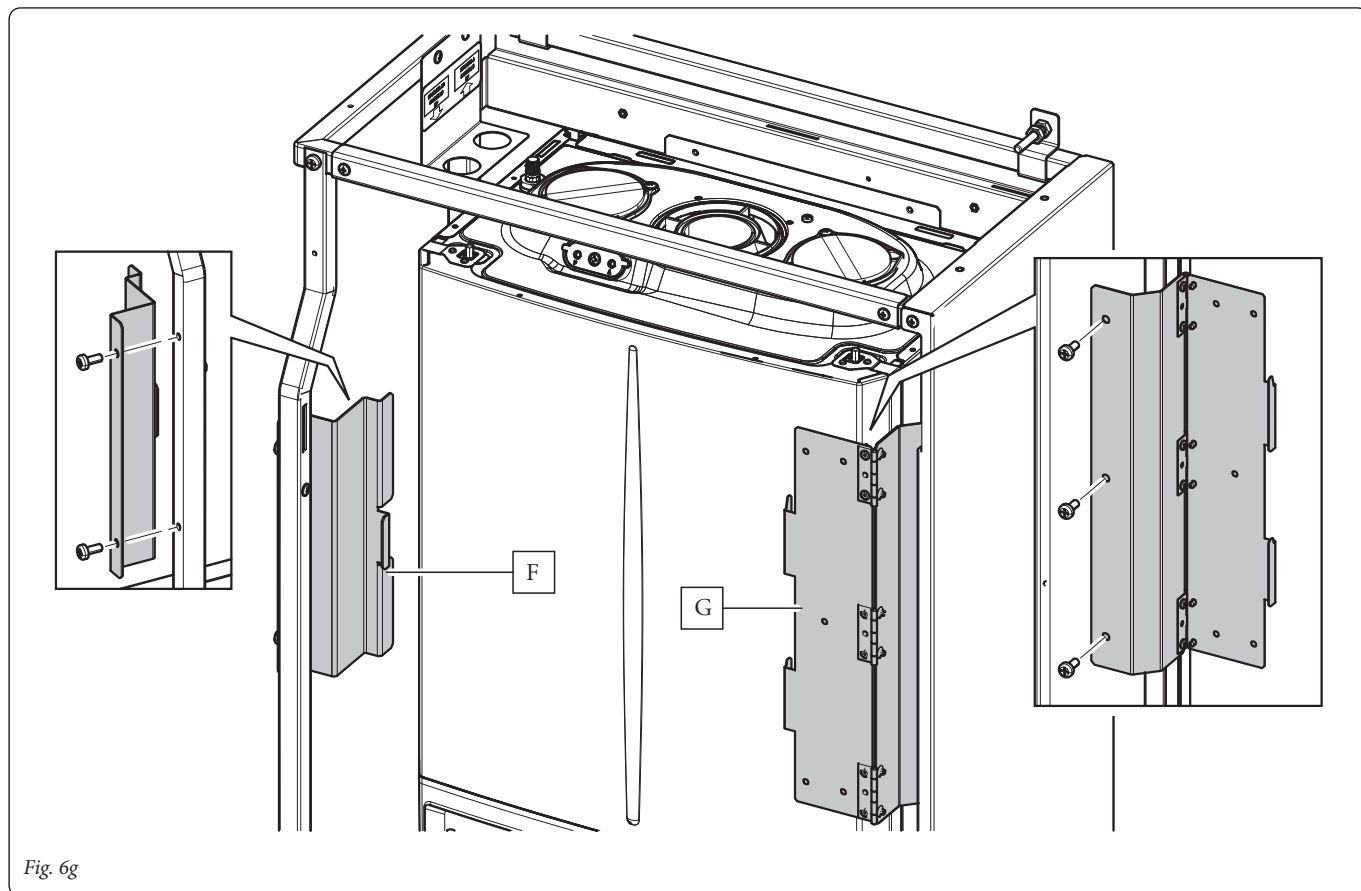
- appendere l'apparecchio (I) alla staffa (E) precedentemente installata (Fig. 6f).



**Operazioni da effettuare solo in abbinamento al pacchetto
Trio V2 - Trio Mono V2 - Trio Pack.**

- Avvitare le staffe (F e G) al Domus Container come indicato in Fig. 6g.

- Montare il quadro elettrico (H) sulla staffa (G) come indicato in Fig. 6h. A montaggio ultimato fissare il tutto con le viti fornite in dotazione (Fig. 6h).



**Operazioni da effettuare solo in abbinamento al pacchetto
Trio Base V2 - Trio Base Mono V2 - Trio Pack Electric.**

- Montare le staffe (P) al Domus Container e fissarle con le viti (Q).

- Avvitare la lamiera (R) alle staffe (P) con le apposite viti (S).

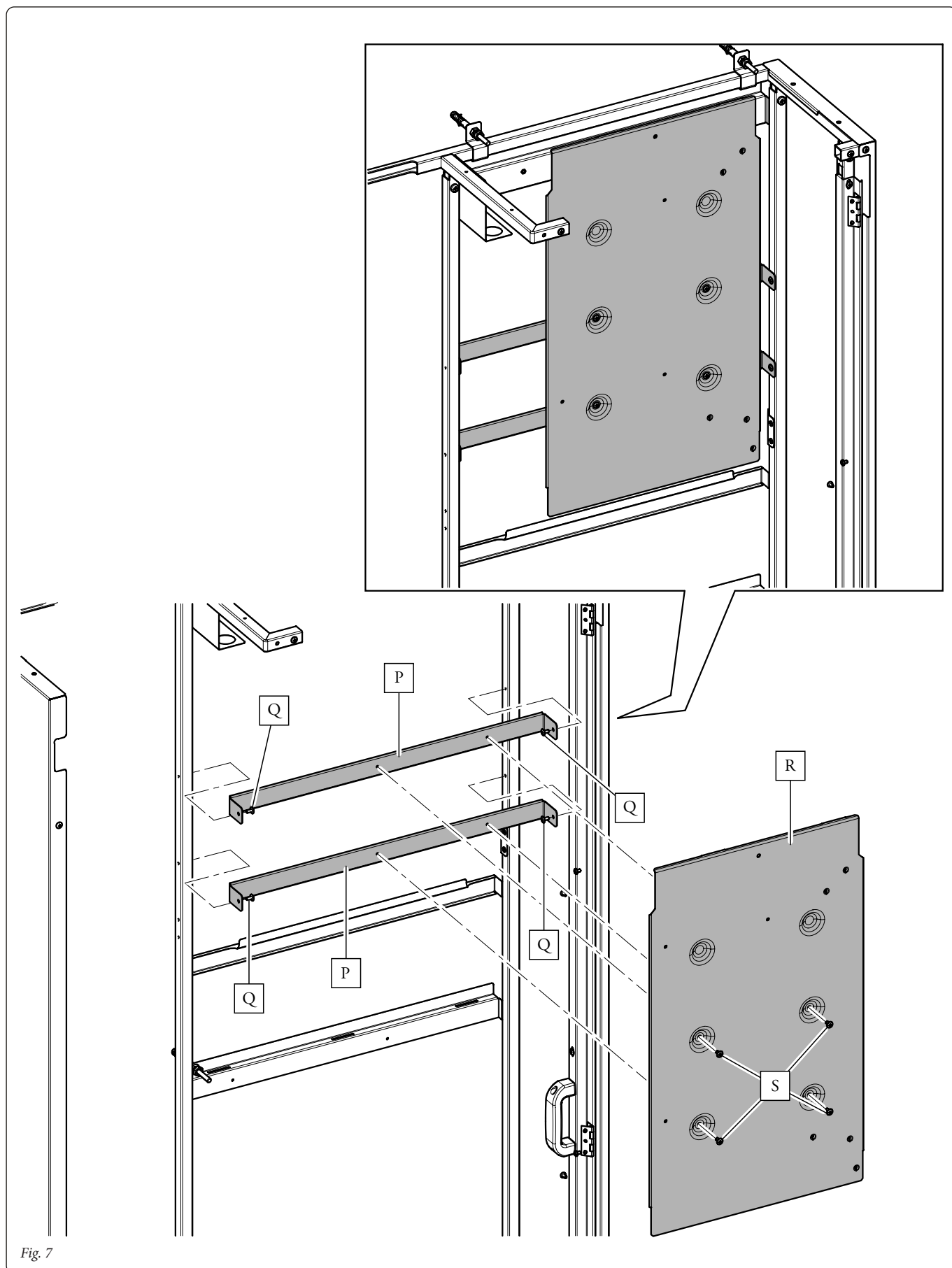


Fig. 7

- Appendere il gruppo idraulico in base al proprio modello (M) alla staffa centrale predisposta sul Domus Container (Fig. 8). Assicurare il posizionamento del gruppo idraulico avvitando le viti (L) sulla staffa centrale.

N.B.: nel caso l'installatore lo ritenga necessario, è possibile bloccare ulteriormente il posizionamento del gruppo idraulico avvitando viti autoperforanti (N) attraverso le forature predisposte sulla parte bassa del gruppo idraulico.

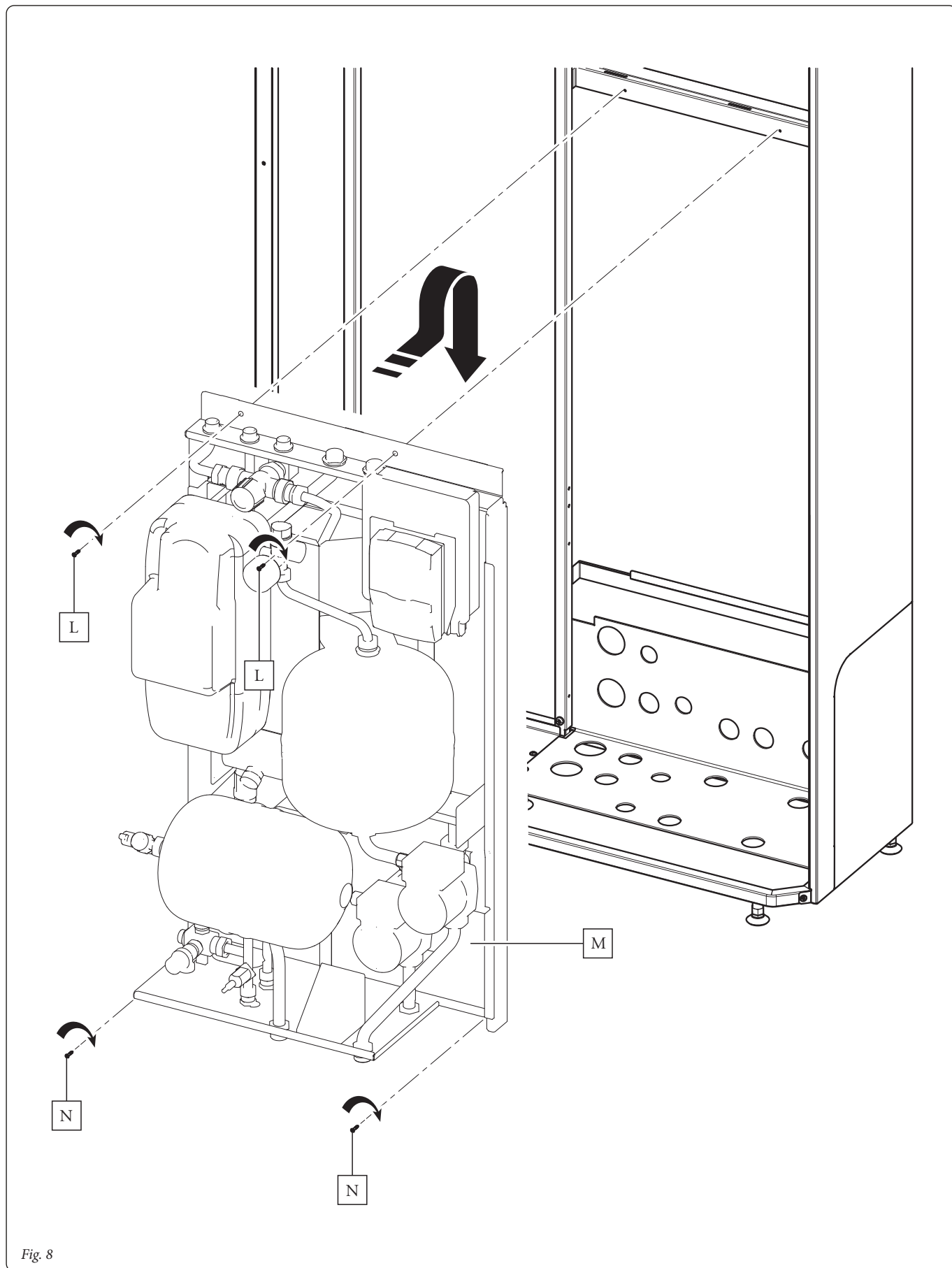


Fig. 8

- Inserire l'unità bollitore (O) all'interno del Domus Container con la flangia posizionata sul lato destro ed in basso.
- Al termine rimontare la lamiera frontale (9), il tubolare anteriore (11) e la lamiera (10) smontati in precedenza.
- Rimontare la mantellatura fissa lato sinistro (2) e la portella anteriore (1).

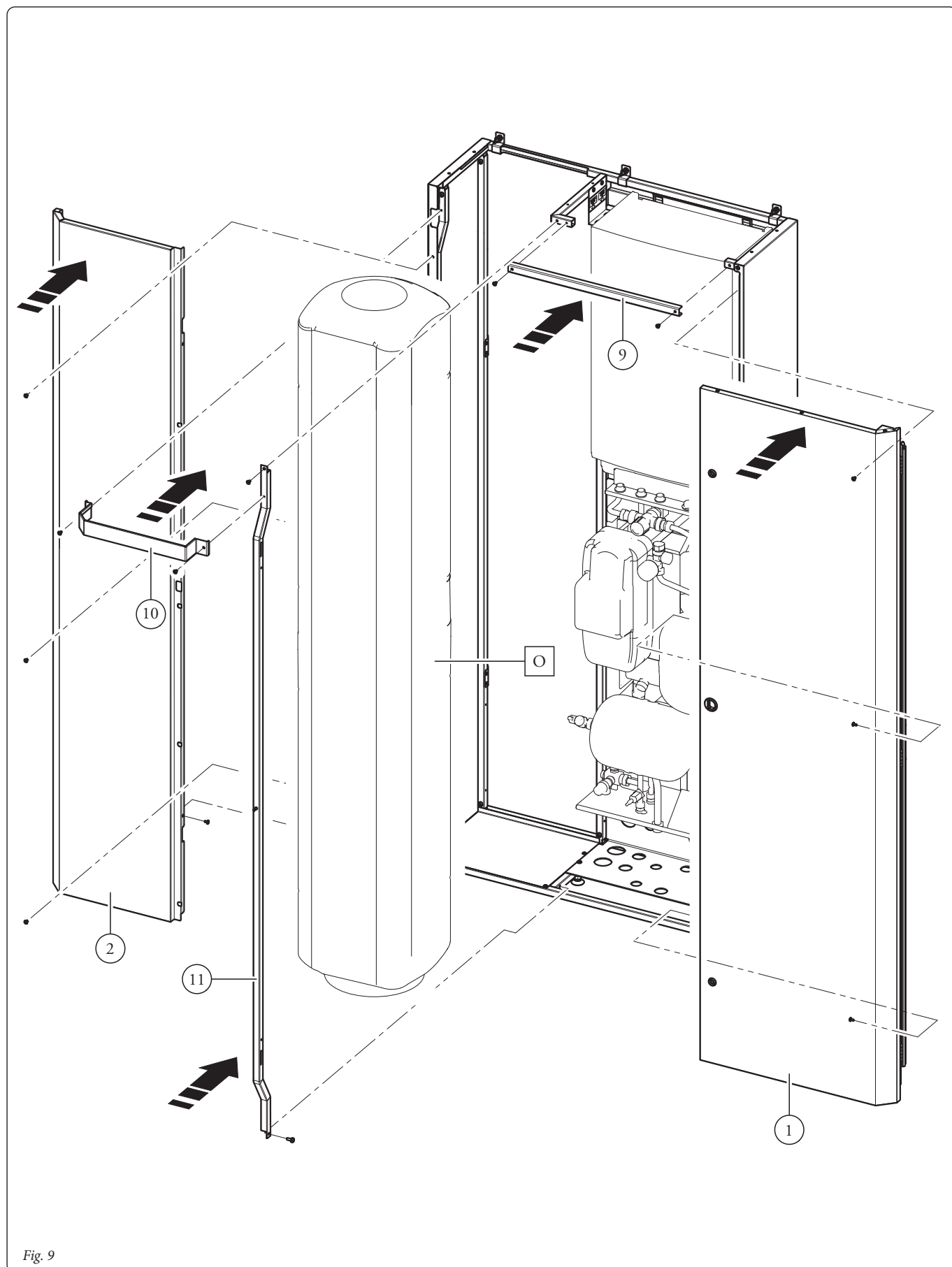


Fig. 9

Per eseguire il montaggio della portella anteriore (1) procedere come descritto di seguito:

- Sollevare la porta facendo presa con la mano destra sulla lamiera sfruttando anche la maniglia tonda anteriore e con la mano sinistra sull'apposita maniglia interna (1a).

- Innestare la linguetta (1c) nella feritoia predisposta (1e);

- Infilata la linguetta, bloccare il tutto in posizione avvitando le 3 viti (3).

N.B.: è possibile registrare la posizione verticale della portella utilizzando le asole (1d).

N.B.: nel caso la portella anteriore (1) non sia allineata con il telaio è possibile eseguire una ulteriore regolazione allentando le viti (1f) e muovendo verticalmente il profilo (1g) sfruttando le asole predisposte. Al termine della regolazione serrare le viti (1f).

- Eseguire il collegamento idraulico tra unità bollitore, apparecchio e gruppo idraulico facendo riferimento al relativo libretto istruzioni del prodotto installato.

- Collegare l'apparecchio alla fumisteria facendo riferimento al relativo libretto istruzioni del prodotto installato.

N.B.: con il Domus Container è possibile utilizzare tutti i kit fumisteria per caldaie a condensazione previsti per il Solar Container con uscita superiore, anteriore, posteriore, laterale destra e laterale sinistra. Per quest'ultima soluzione (lato unità bollitore) sarà sempre necessario utilizzare un tronchetto flangiato per permettere ai tubi di passare sopra all'unità bollitore stessa.

N.B.: l'immagine riportata di seguito è solo un esempio delle varie possibilità installative possibili.

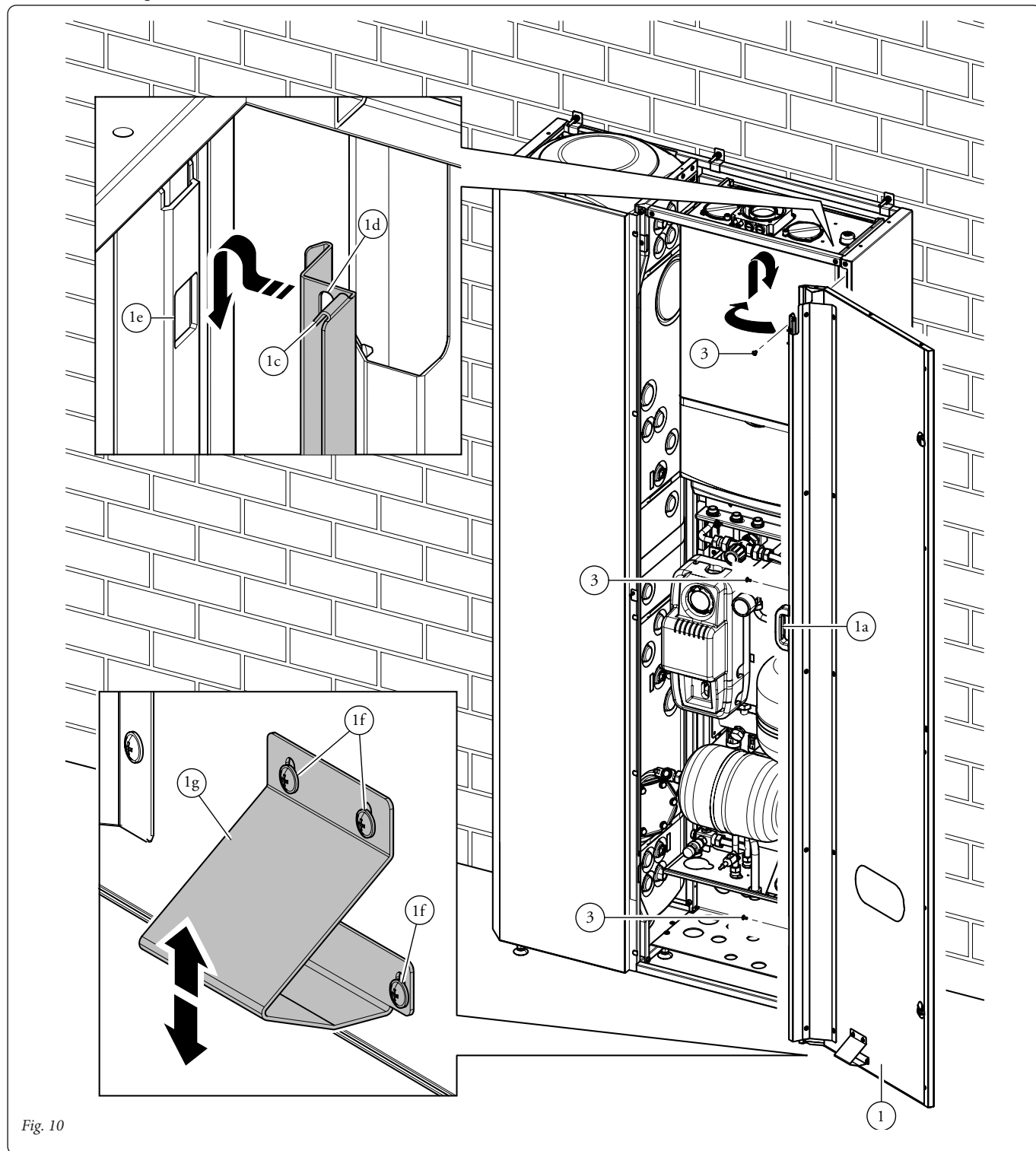


Fig. 10

This sheet must be left with the user along with the instructions manual for the finished product

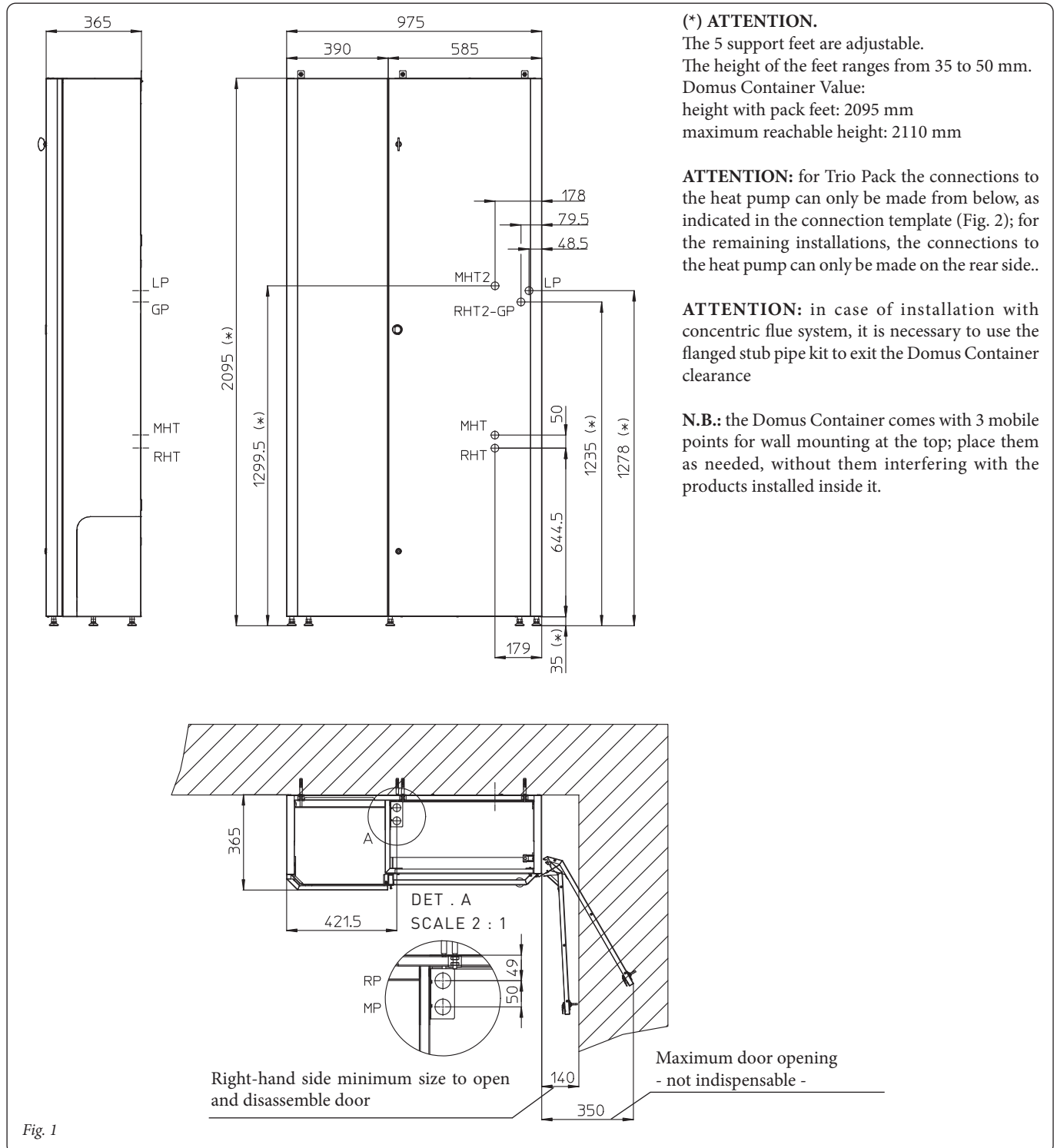
GENERAL WARNINGS.

All Immergas products are protected with suitable transport packaging. The material must be stored in a dry place protected from the weather. This instruction manual provides technical information for installing the Immergas kit. As for the other issues related to kit installation (e.g. safety at the workplace, environmental protection, accident prevention), it is necessary to comply with the provisions specified in the regulations in force and with the principles of good practice.

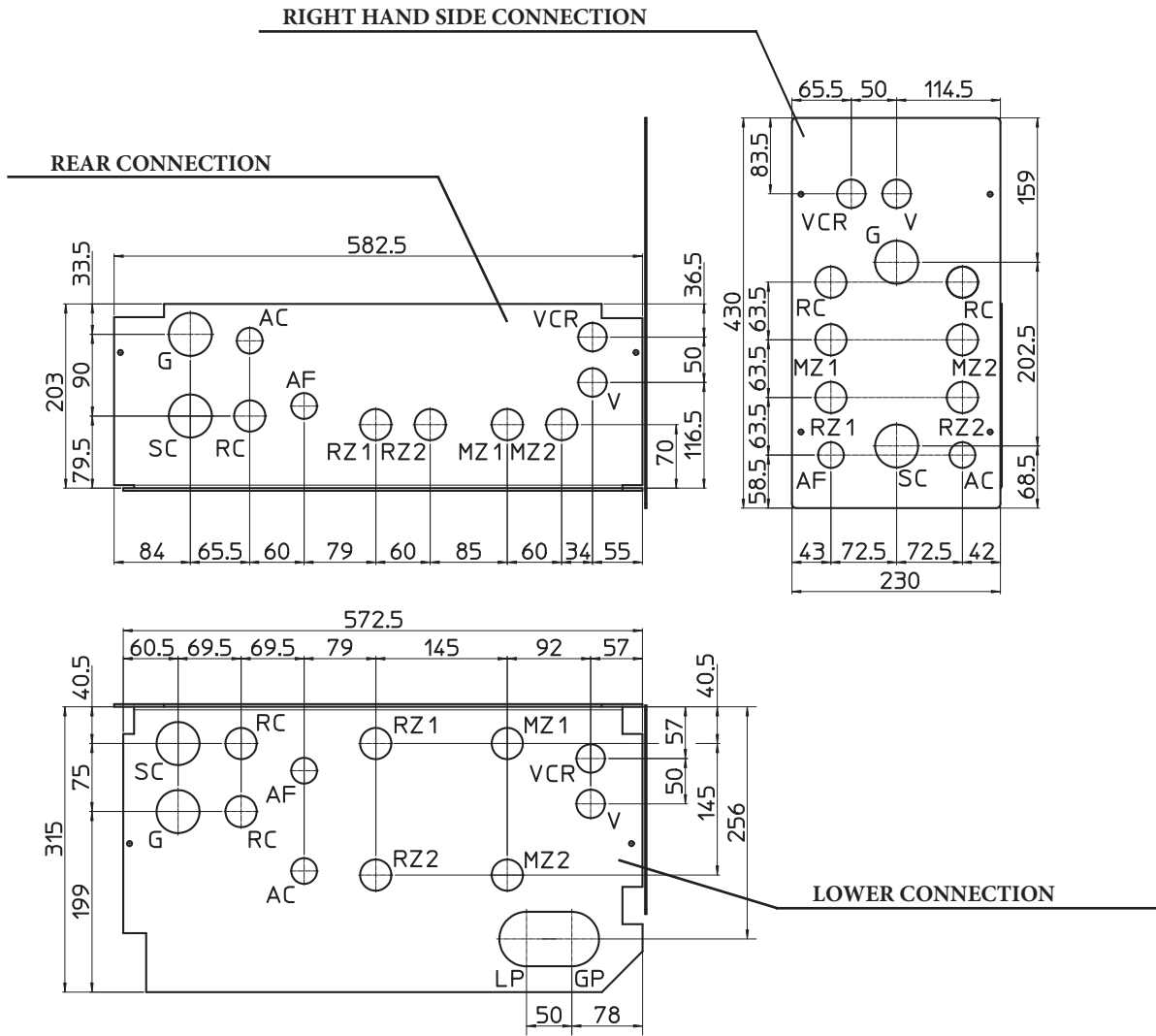
Improper installation or assembly of the Immergas appliance and/or components, accessories, kits and devices can cause unexpected problems for people, animals and objects. Read the instructions provided with the product carefully to ensure proper installation.

Installation and maintenance must be performed in compliance with the regulations in force, according to the manufacturer's instructions and by professionally qualified staff, meaning staff with specific technical skills in the plant sector, as envisioned by the law.

MAIN DIMENSIONS.



CONNECTION TEMPLATE.

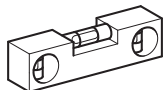


Key:

- G - Gas supply
- AC - Domestic hot water outlet
- AF - Domestic hot water inlet
- MHT - Flow from heat pump (Fig. 1)
- RHT - Return to heat pump (Fig. 1)
- MHT2 - Flow from heat pump (Victrix Hybrid Plus) (Fig. 1)
- RHT2 - Return to heat pump (Victrix Hybrid Plus) (Fig. 1)
- LP - Chiller line - liquid phase
- GP - Chiller line - gaseous phase
- MP - Flow from solar panels
- RP - Return to solar panels
- MZ1 - Zone 1 system flow
- MZ2 - Zone 2 system flow
- RZ1 - Zone 1 system return
- RZ2 - Zone 2 system return
- RC - DHW (Domestic hot water) recirculation (not available for instantaneous boilers)
- SC - Condensate drain
- V - Electrical connection
- VCR - Comando Amico Remoto remote control
- VS - 3 bar discharge valve

Note: The dimensions of the connection templates refer to the sticker placed inside the Domus Container.

Fig. 2



ZONE CONNECTION TABLE.

	Zone 1	Zone 2
Gaudium Solar Base V2 Gaudium Solar Plus Base V2	High temperature zone (direct zone)	not used
Trio V2	Low temperature zone (mixed zone)	High temperature zone (direct zone)
Gaudium solar 2 zone V2 Gaudium solar Plus 2 zone V2	High temperature zone (direct zone)	High temperature zone (direct zone)
Trio Mono V2	not present	High temperature zone (direct zone)
Gaudium Solar ABT V2 Gaudium Solar Plus ABT V2	Low temperature zone (mixed zone)	High temperature zone (direct zone)
Basic Magis Pro	not present	High temperature zone (direct zone)
Trio Pack Electric Trio Pack Hybrid	Low temperature zone (mixed zone)	High temperature zone (direct zone)

CONNECTIONS.

GAS	WATER DOMESTIC CW		SYSTEM				HEAT PUMP		CHILLER LINE	
	AC	AF	RZ1	MZ1	RZ2	MZ1	MHT- MHT2	RHT- RHT2	LP	GP
G 1/2"	G 1/2"	G 1/2"	G 3/4"	G 3/4"	G 3/4"	G 3/4"	G 3/4"	G 3/4"	3/8" SAE - 1/4" SAE (V2)	5/8" SAE

KIT DESCRIPTION.

The Domus Container kit was designed to fit at least the installation space for the Gaudium Solar V2, Trio V2, Basic Magis Pro and Trio Pack kit inside the home (not recessed).

The lower part of the frame has levelling feet and holes necessary for the hydraulic, gas, electrical, condensate drain and temperature control connection.

The back of the frame is provided with special wall fixing brackets.

The upper part, completely open, is designed for the outlet to the flue ("B type" and "C type" installations) and the intake duct (only for "C type" installation) using the Immergas flue.

INSTALLATION OPERATIONS.

Before installing the Domus Container, it is necessary to remove the front door (1) and the fixed casing (2) by loosening the appropriate screws (3).

Release the fixed casing (2) from the stop screws on the frame by pushing upwards and at the same time pulling it towards you.

N.B.: to remove the front door (1) after having loosened the appropriate screws (3), grip the handle (1a) with your left hand and the knob (1b) with your right hand.

- Proceed by levelling the Domus Container using the provided levelling feet (4).
- Make 4 Ø 10 mm holes on the wall in correspondence with the holes of the brackets (5).
- Fix the Domus container on the wall using the Ø10x60 wall plugs (6), screws (7) and nuts (8) supplies (Fig. 3).

Attention: check that the frame remains in square during the fixing operations.

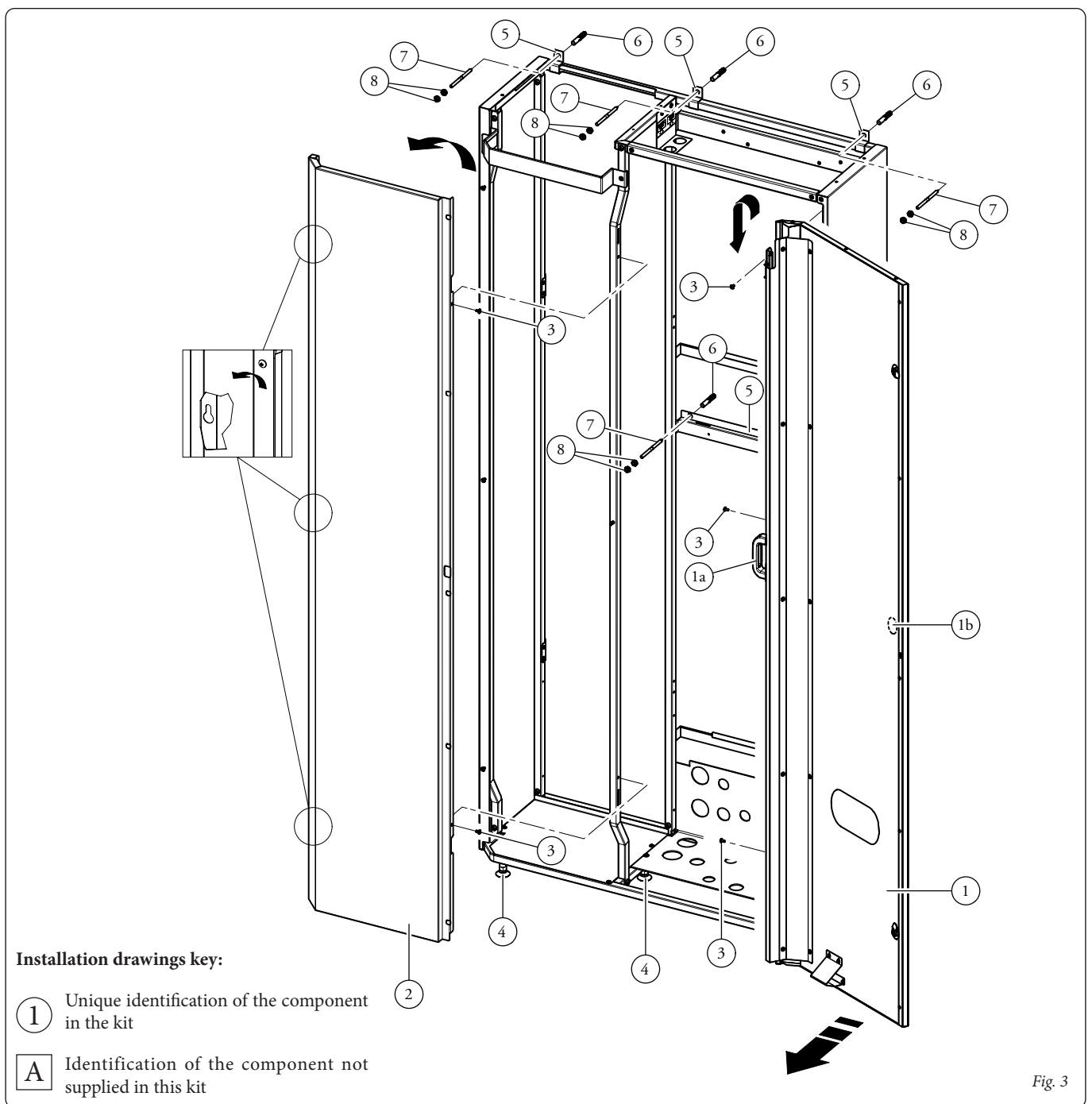


Fig. 3

- In order to easily install the products inside the Domus Container, it is recommended to temporarily remove the appliance front metal-sheet plate (9), the storage tank unit front metal-sheet plate (10) and the front pipe (11) (Fig. 4).

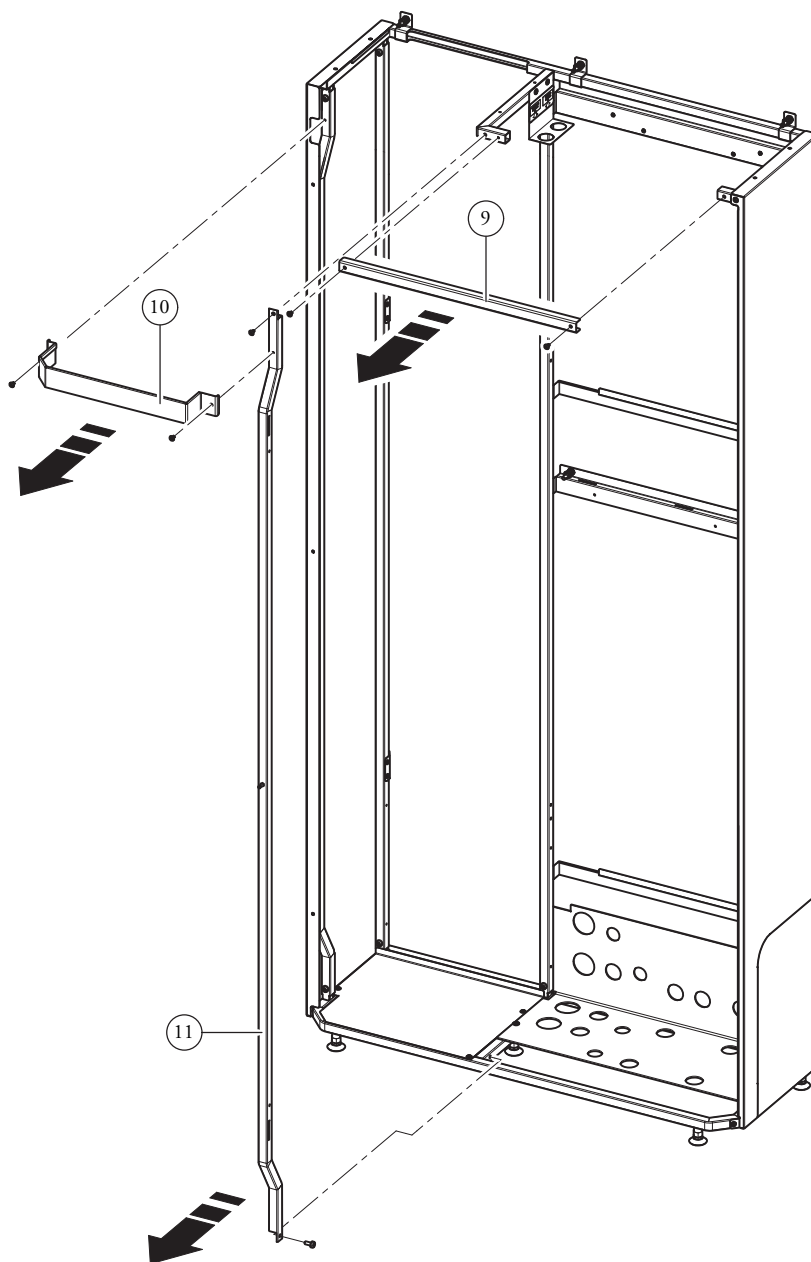
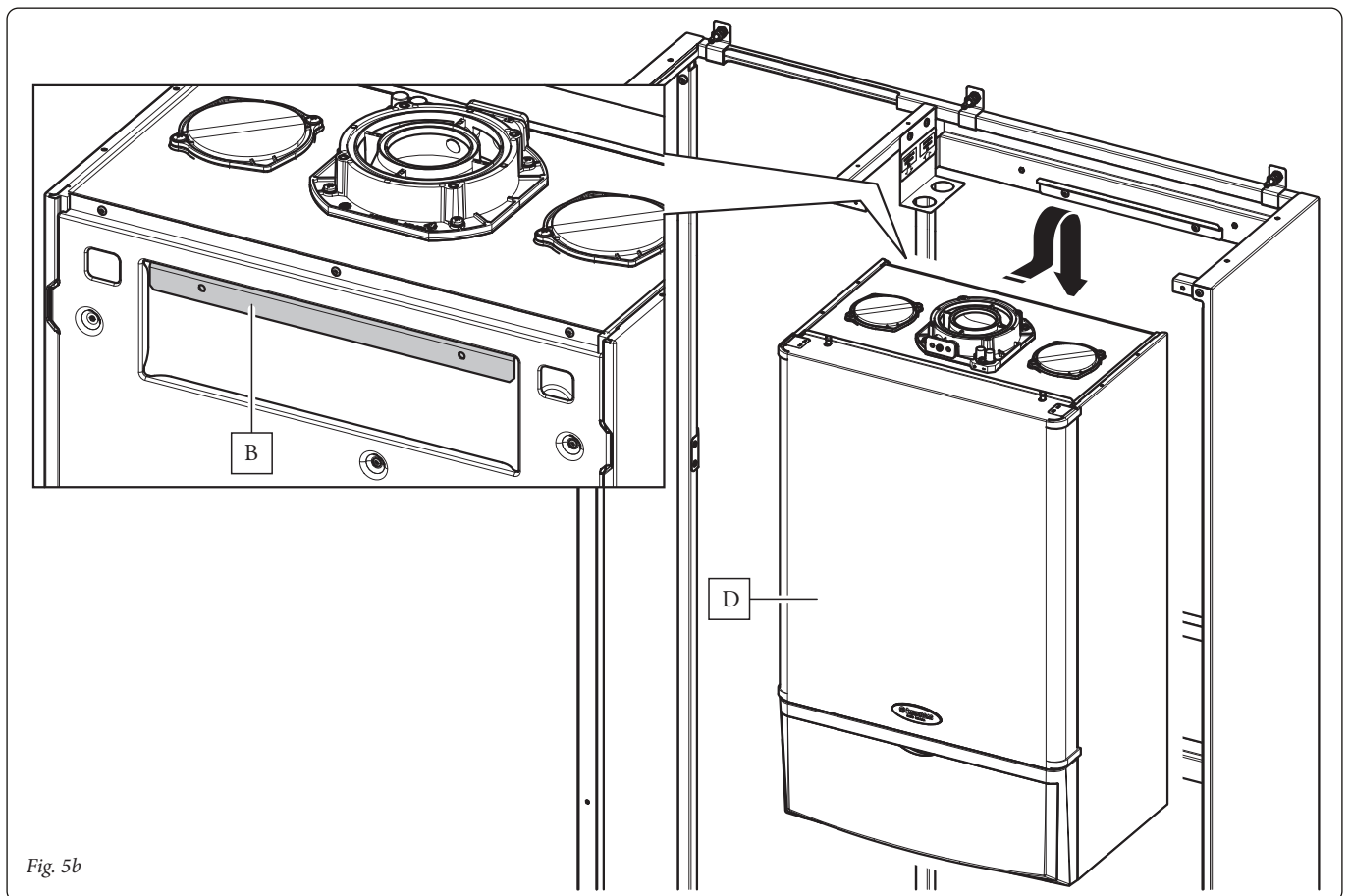
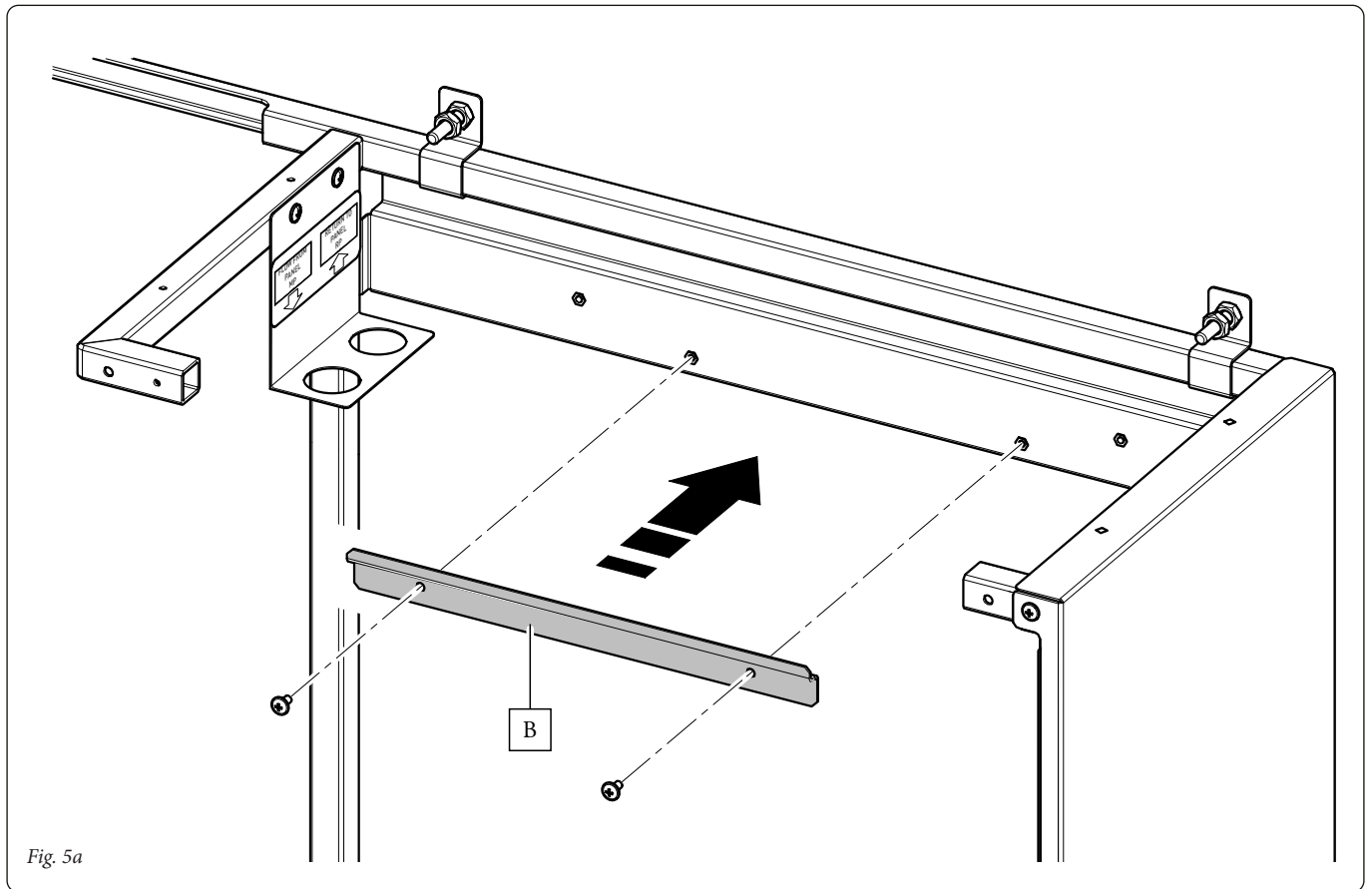


Fig. 4

- Appliance mount and assembly bracket installation.
 - Victrix EXA: tighten the bracket (B) in the accessory unit to the appropriate upper cross member on the Domus Container (Fig. 5a).

- hang the appliance (D) on the previously installed bracket (B), (Fig. 5b).



- Victrix TT / Victrix KW TT / Victrix Tera / UI Victrix Hybrid:
tighten the bracket (E) in the accessory unit to the appropriate
upper cross member on the Domus Container (Fig. 6a).

- hang the appliance (I) on the previously installed bracket (E), (Fig.
6b).

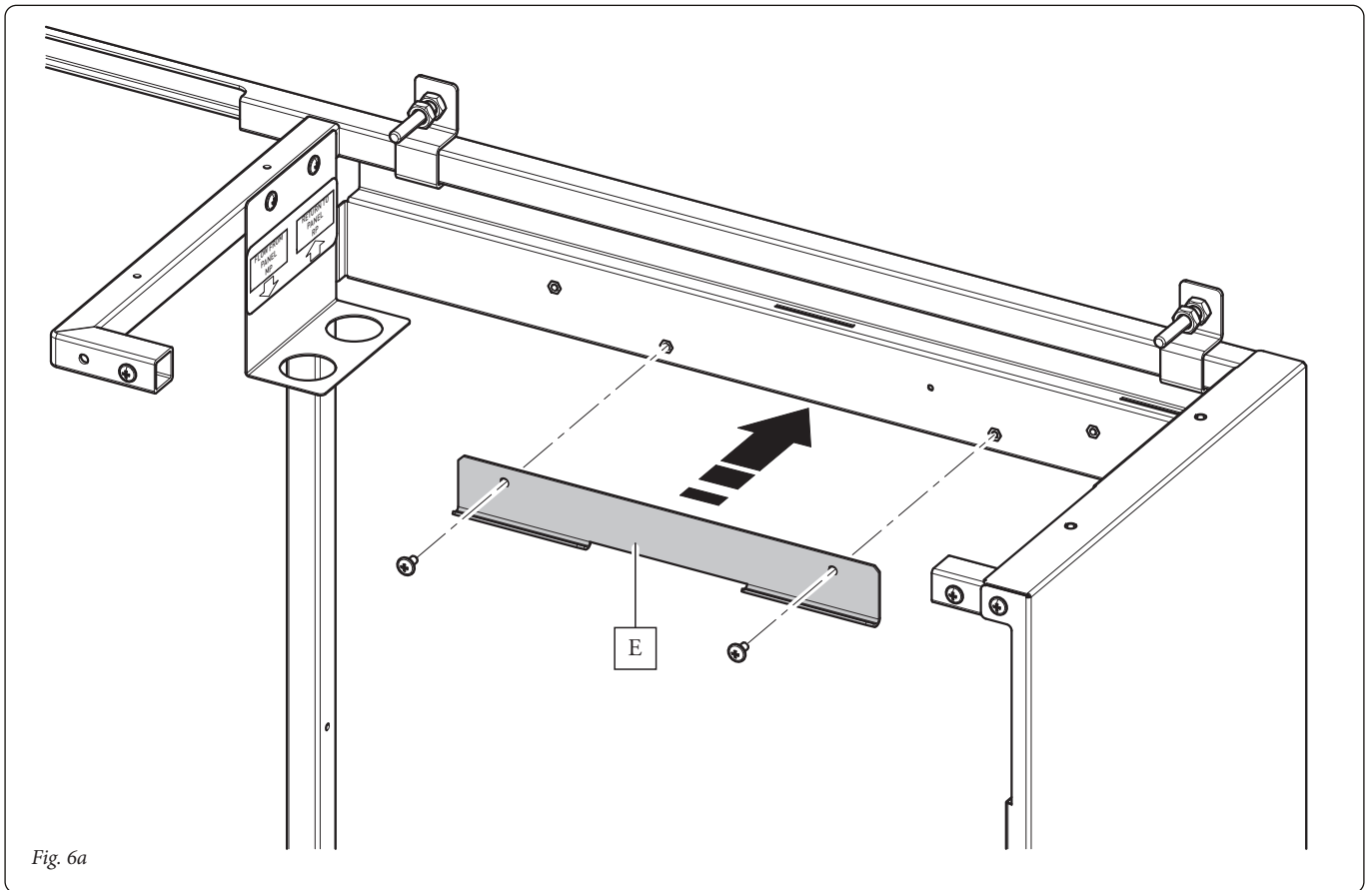


Fig. 6a

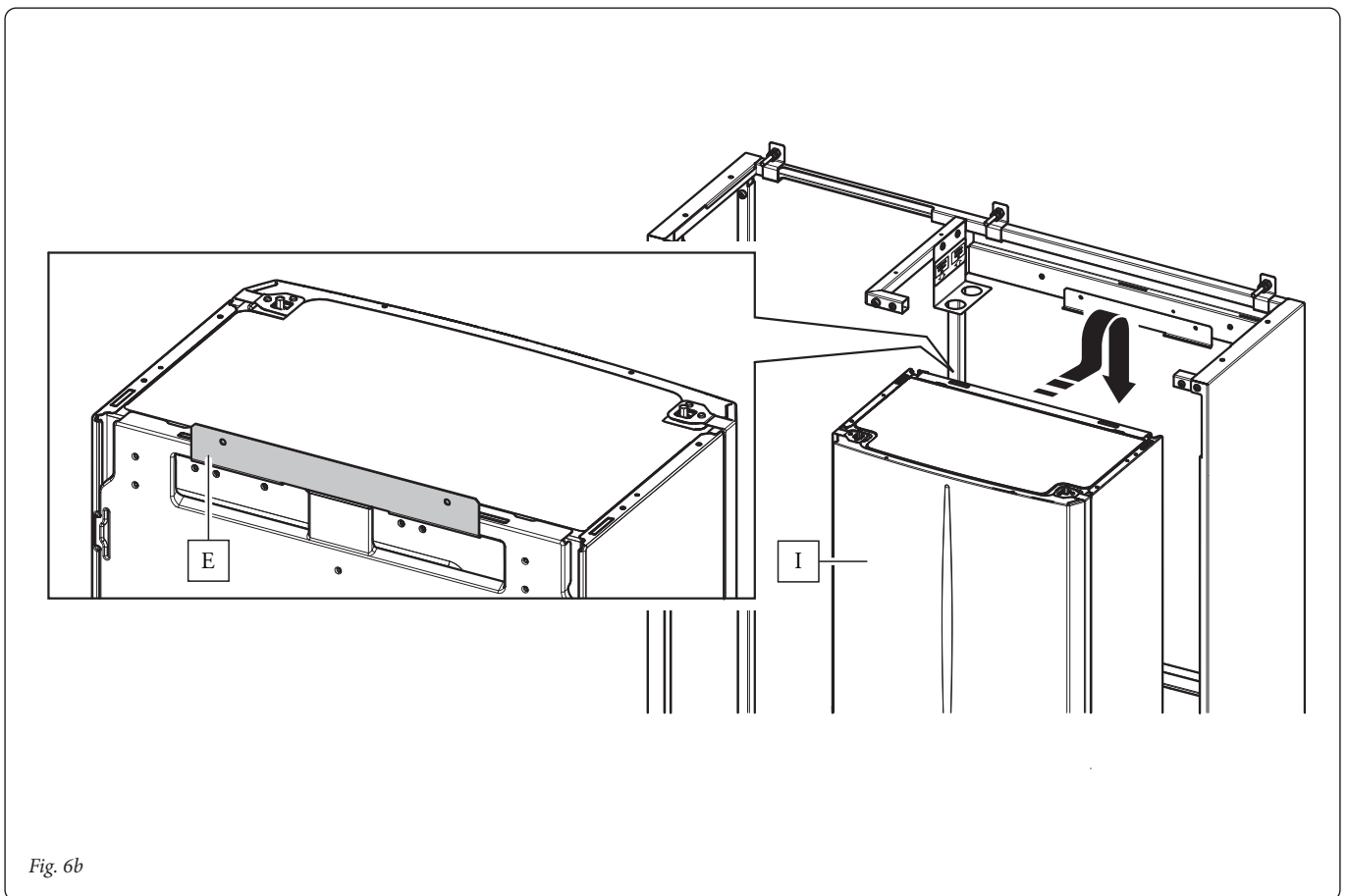
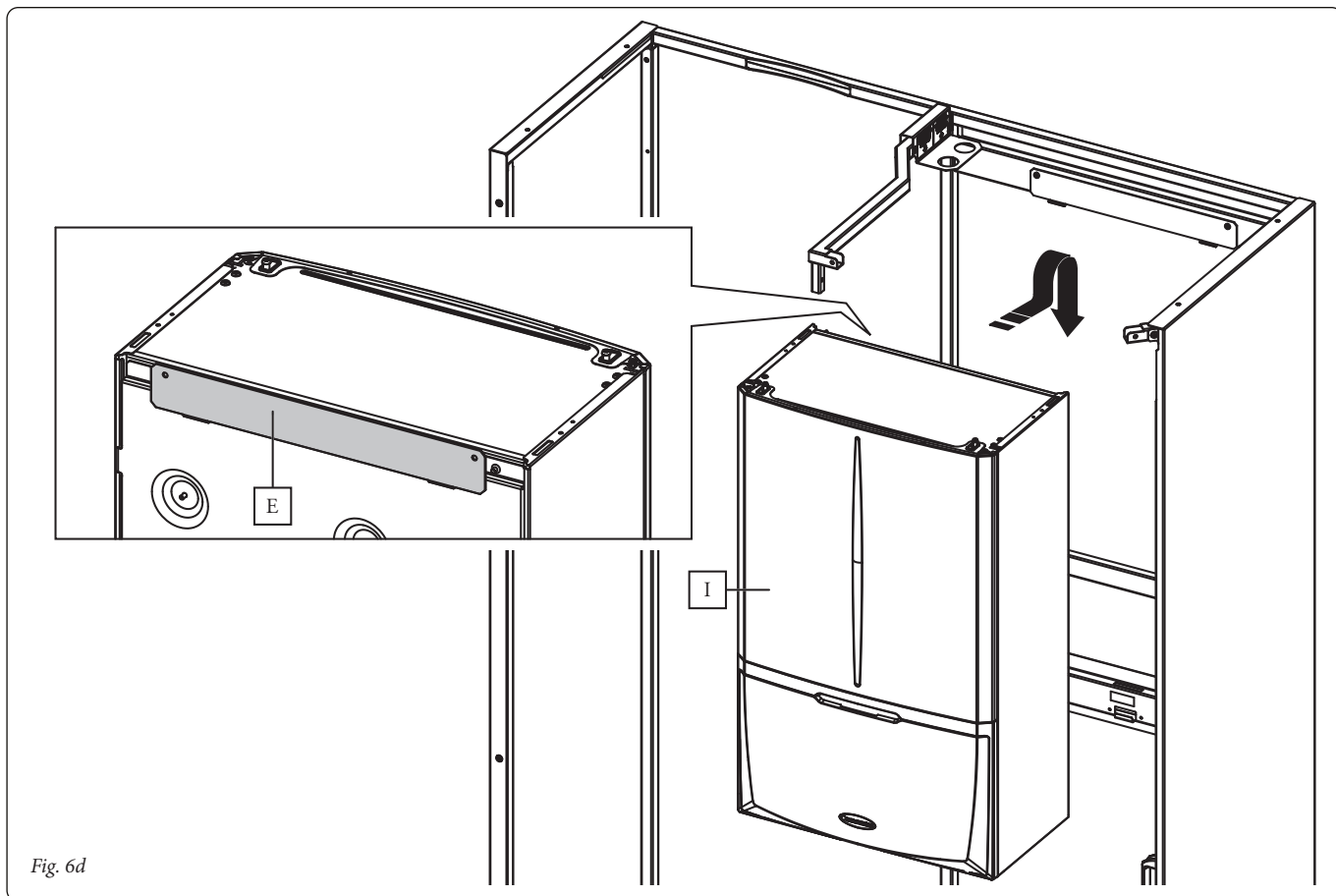
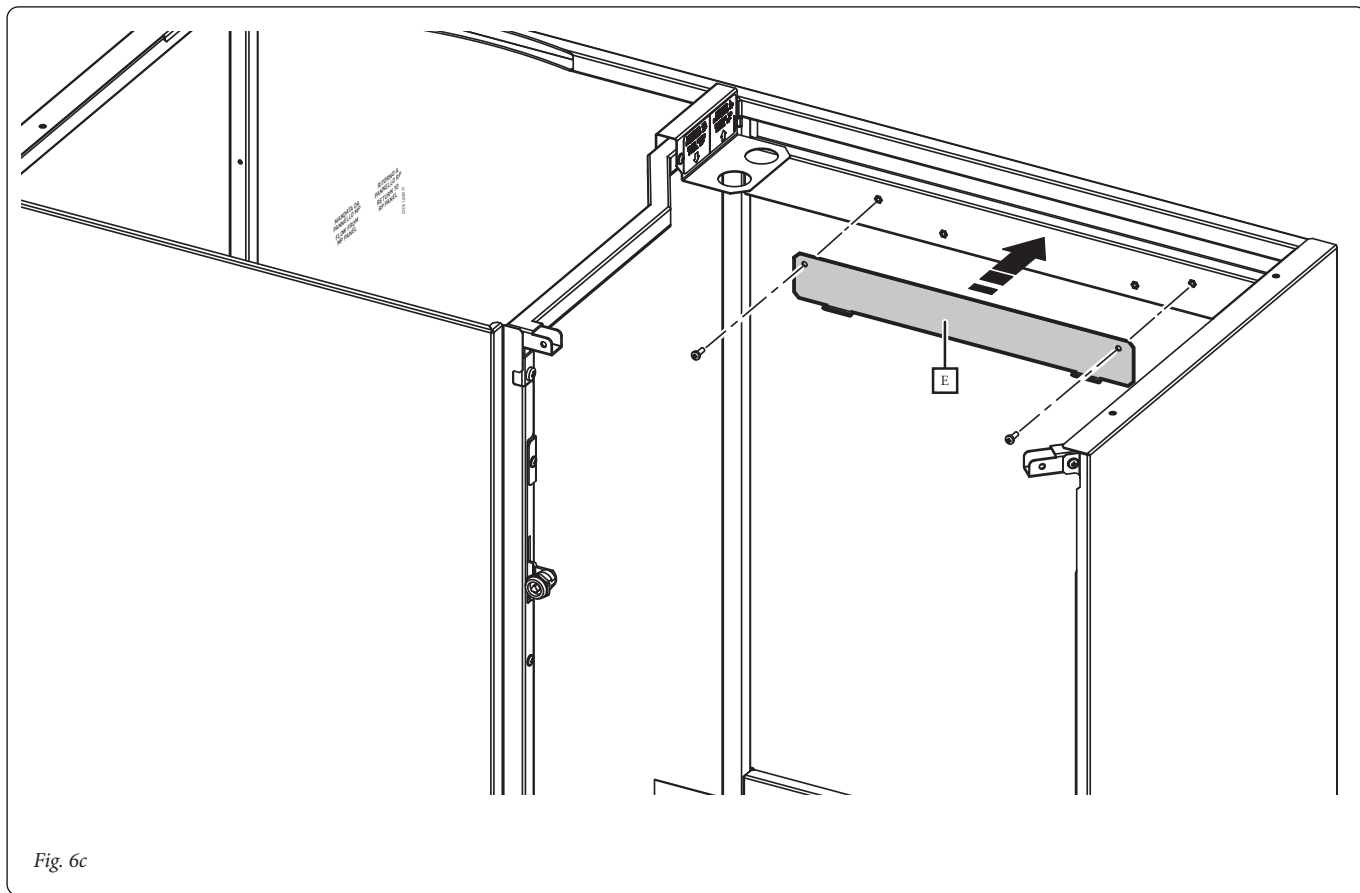


Fig. 6b

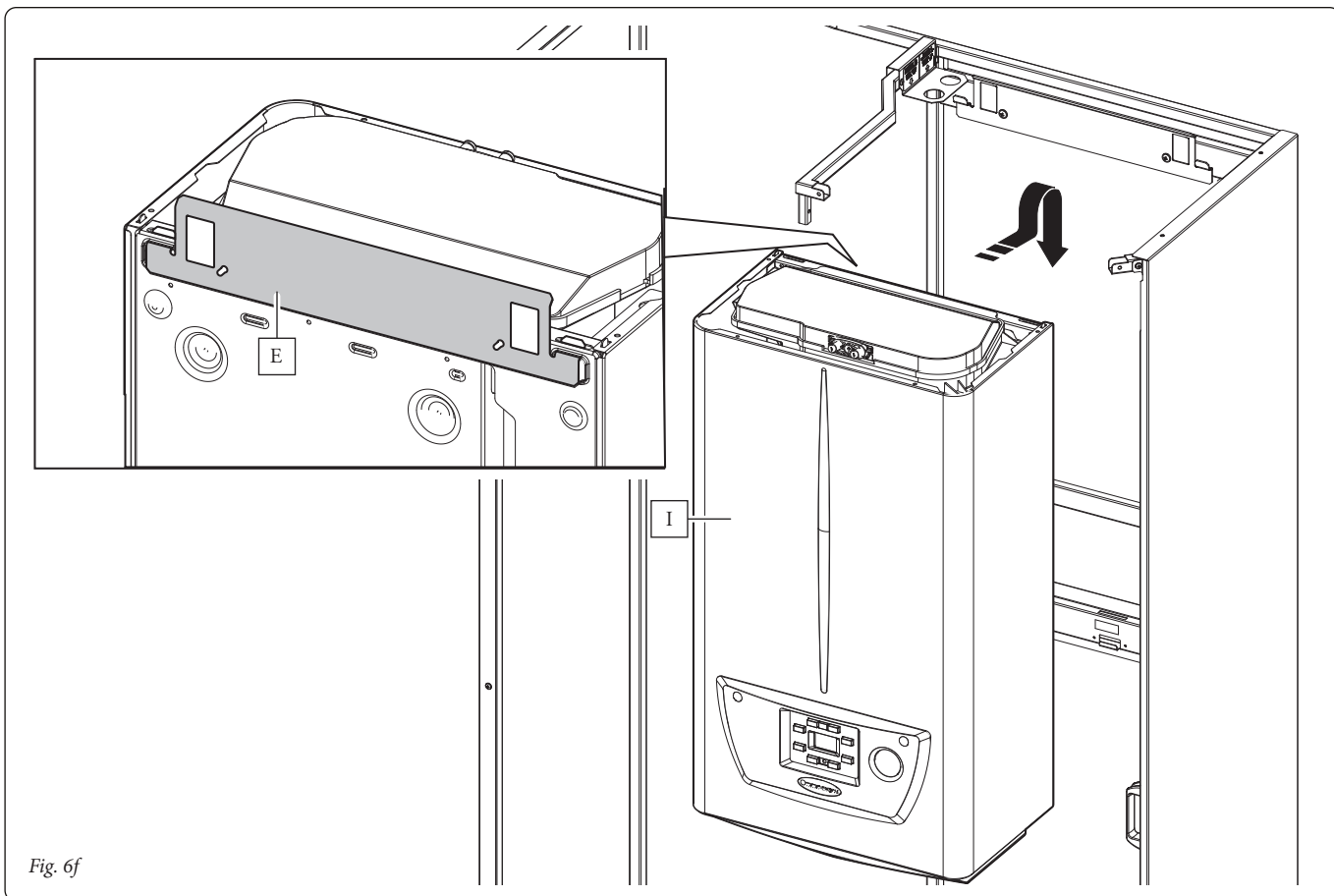
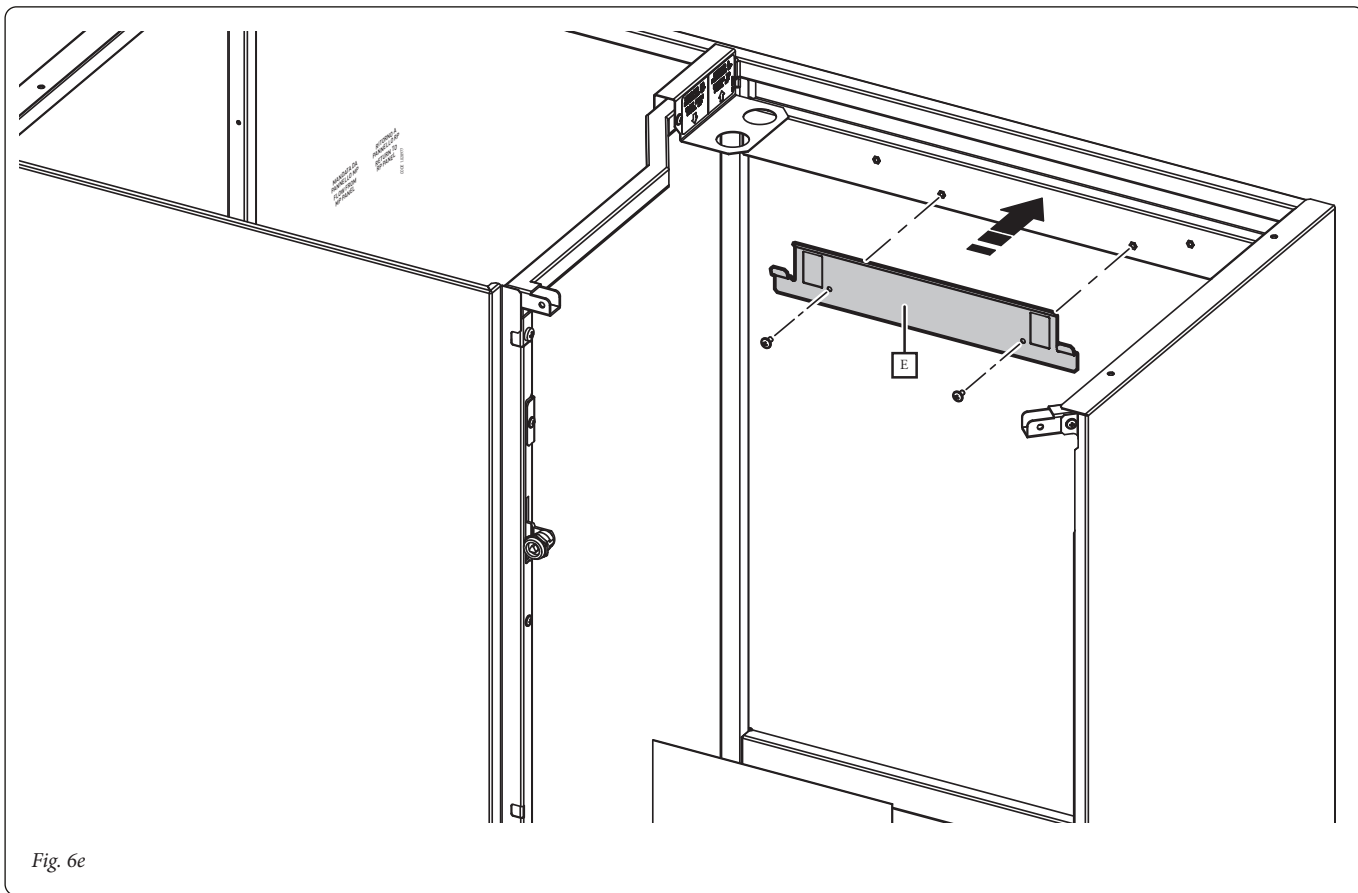
- UI Magis Pro V2: tighten the bracket (E) in the accessory unit to the appropriate upper cross member on the Domus Container (Fig. 6a).

- hang the appliance (I) on the previously installed bracket (E), (Fig. 6b).



- Victrix Omnia: tighten the bracket (E) in the accessory unit to the appropriate upper cross member on the Domus Container (Fig. 6e).

- hang the appliance (I) on the previously installed bracket (E), (Fig. 6f).



Operations to be carried out only in conjunction with the Trio V2 - Trio Mono V2 - Trio Pack.

- Tighten the brackets (F and G) to the Domus Container as shown in Fig. 6g.

- Fit the electrical panel (H) on the bracket (G) as shown in Fig. 6h. Once completed the installation, fix everything with the screws supplied (Fig. 6h).

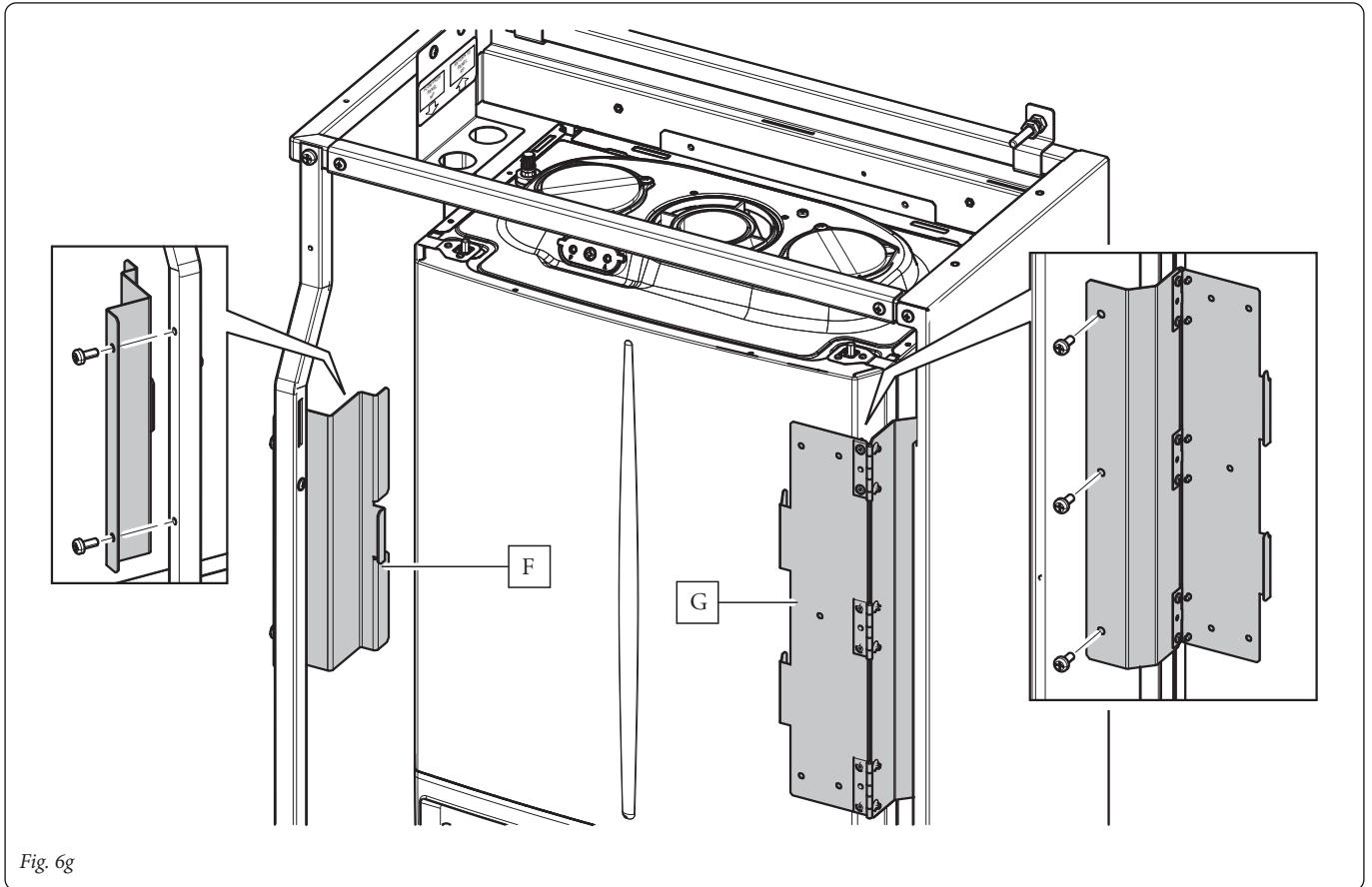


Fig. 6g

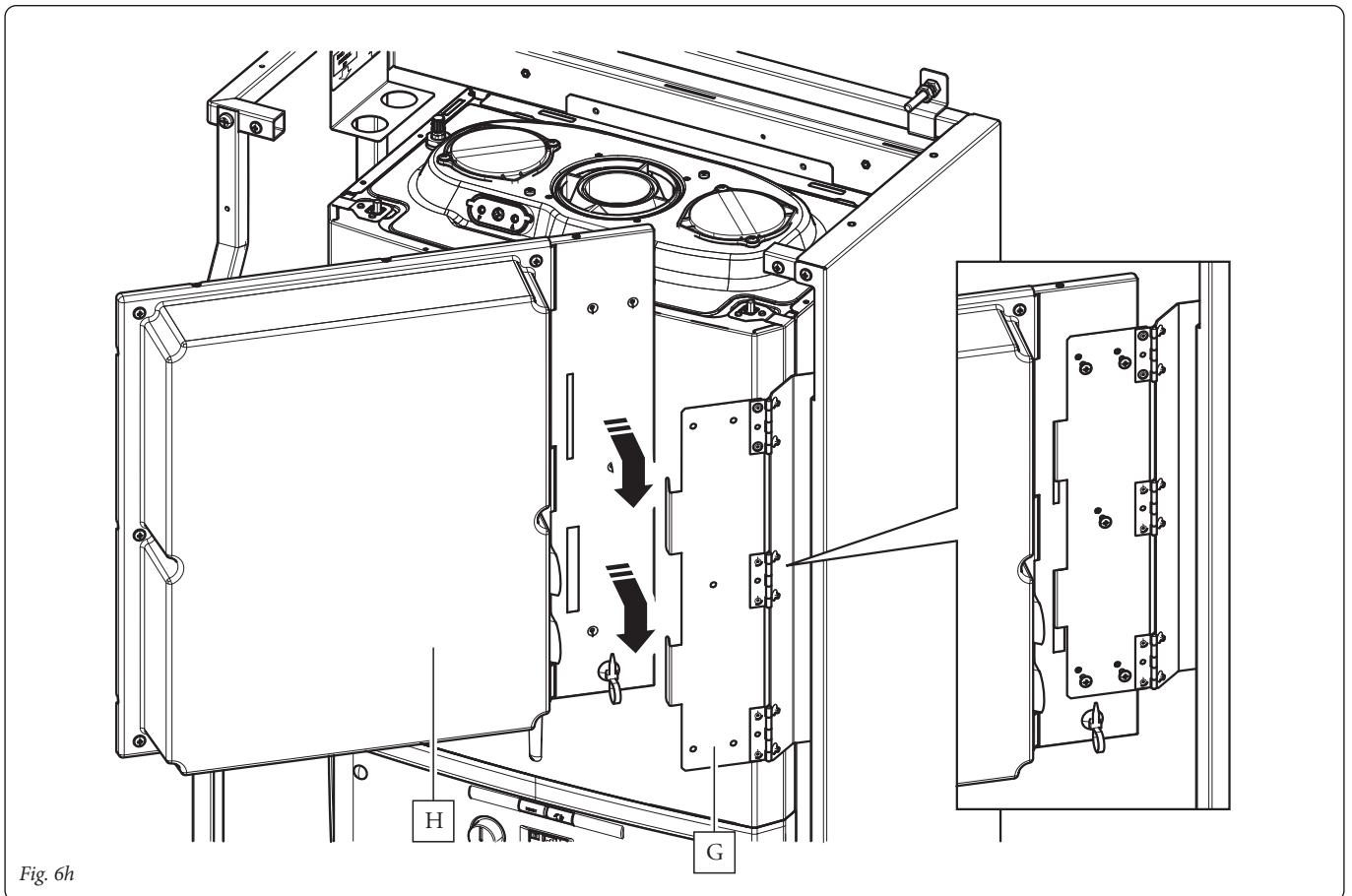


Fig. 6h

Operations to be carried out only in conjunction with the Trio Base V2 - Trio Base Mono V2 - Trio Pack Electric.

- Mount the brackets (P) on the Domus Container and secure them with the screws (Q).

- Tighten the metal-sheet plate (R) to the brackets (P) with the special screws (S).

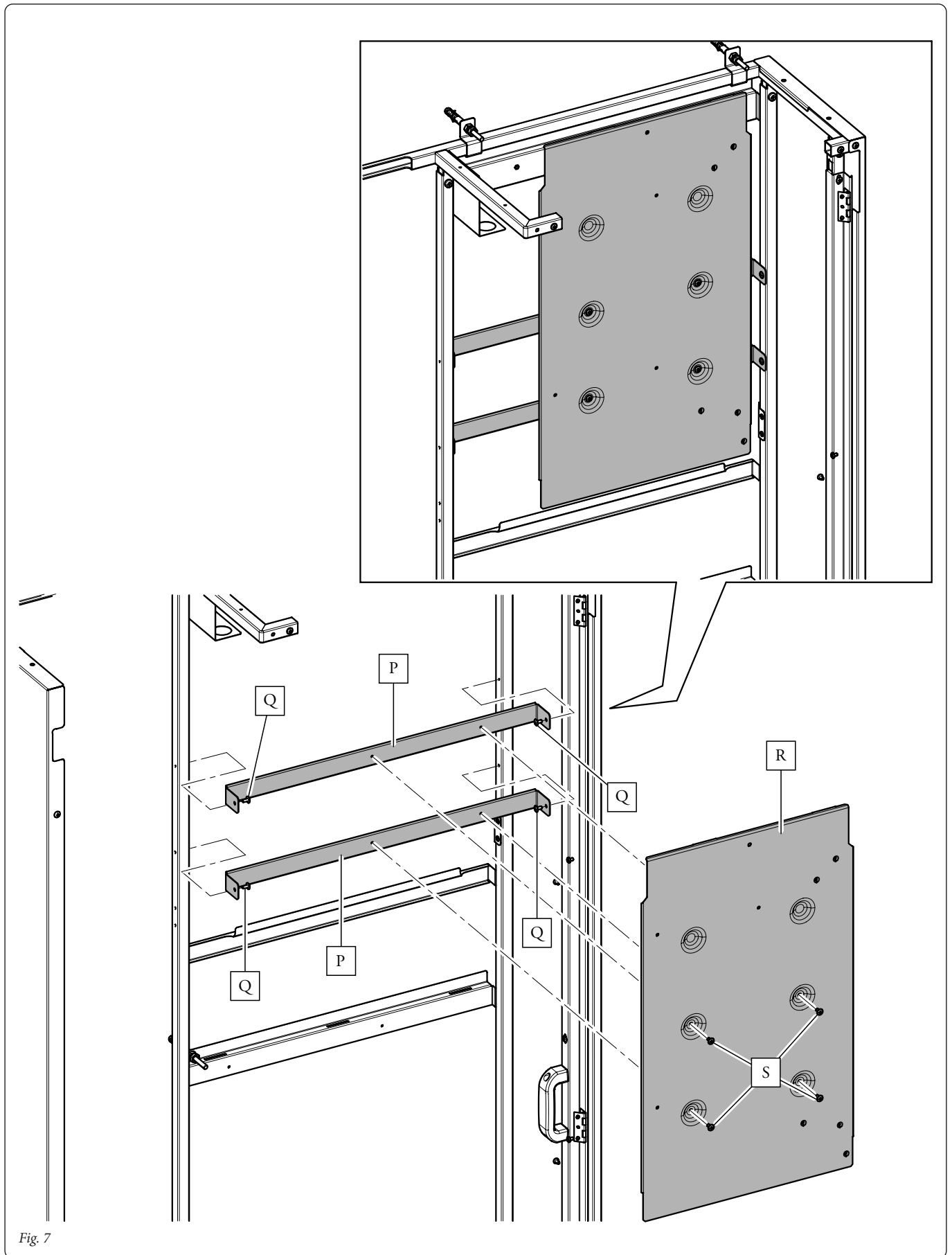


Fig. 7

- Hang the hydraulic unit according to its model (M) on the central bracket on the Domus Container (Fig. 8). Secure the position of the hydraulic unit by fastening the screws (L) on the central bracket.

N.B.: in the event that the installer thinks it is necessary, it is possible to secure the position of the hydraulic unit even further by using self-tapping screws (N), inserting them into the holes on the lower part of the hydraulic unit.

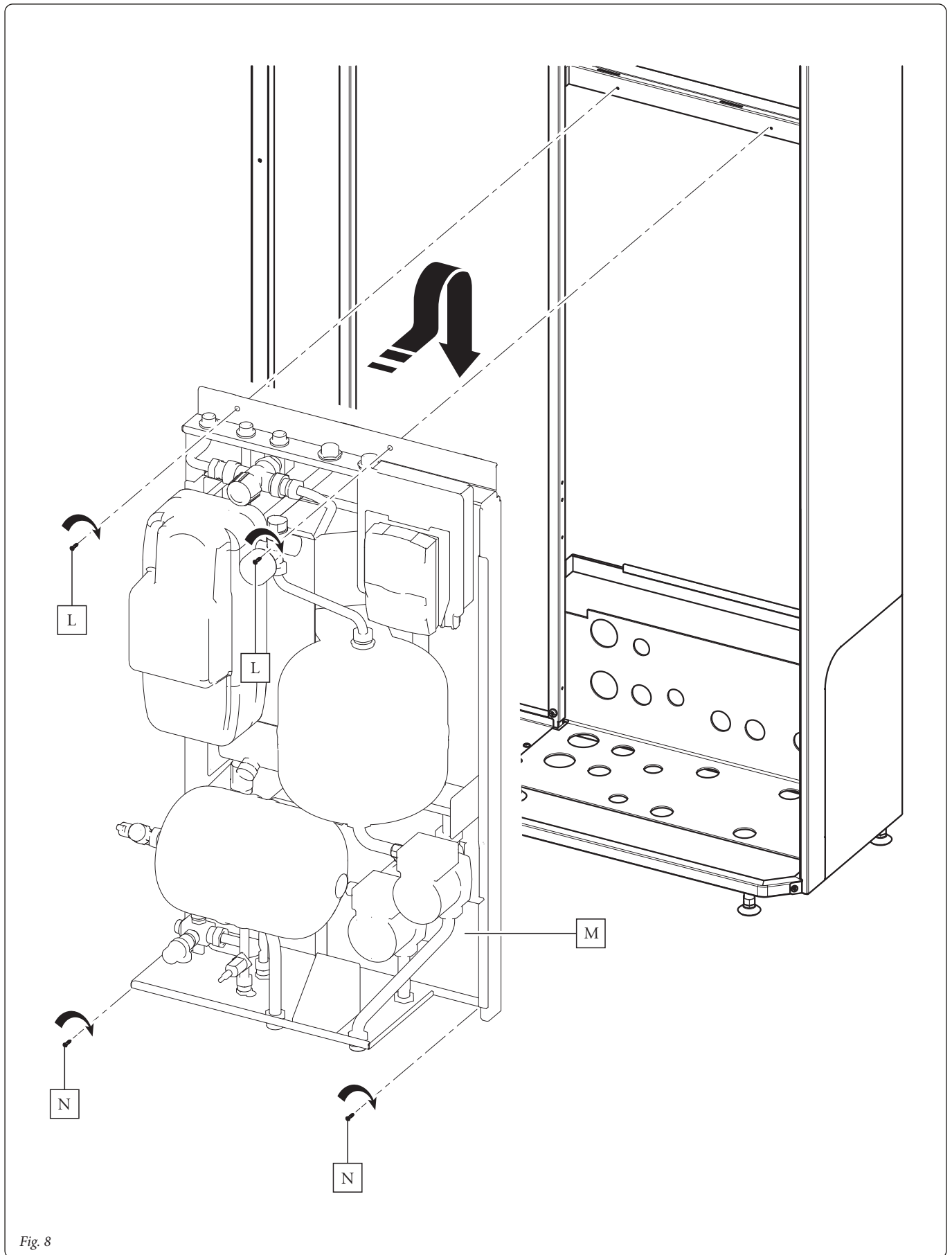


Fig. 8

- Insert the storage tank unit (O) into the Domus Container with the flange positioned on the right hand side and at the bottom.
- Reassemble the left hand side fixed casing (2) and the front door (1). Proceed as follows to assemble the front door (1):

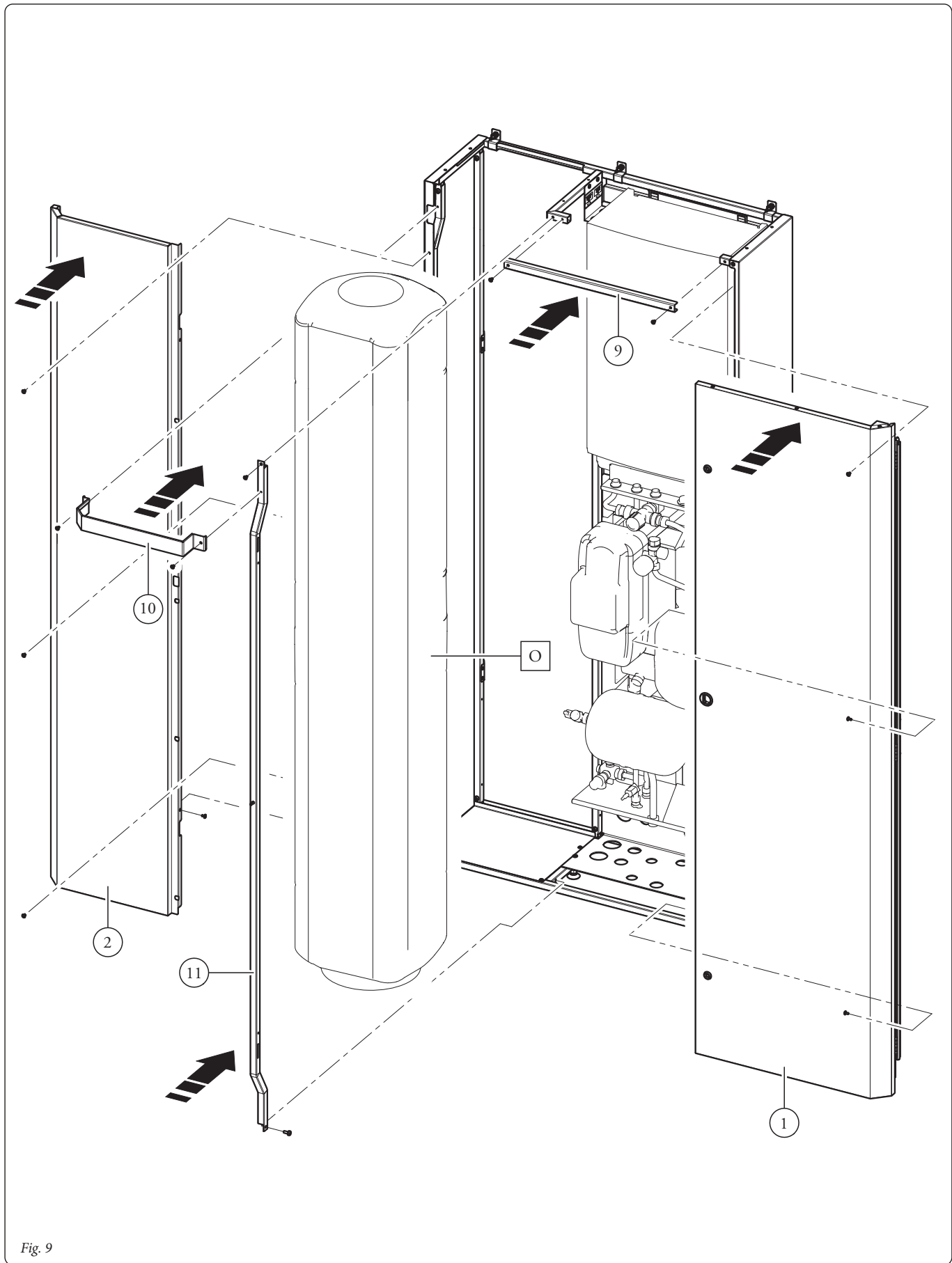


Fig. 9

- Lift the door by gripping the metal-sheet plate with your right hand, also using the front round handle and with your left hand grip the internal handle (1a).
- Engage the tab (1c) into the provided slot (1e);
- Once the tab is inserted, lock everything in position by tightening the 3 screws (3).

N.B.: the vertical position of the door can be adjusted using the slots (1d).

N.B.: if the front door (1) is not aligned with the frame, a further adjustment can be made by loosening the screws (1f) and moving the profile (1g) vertically using the provided slots. Once adjusted, tighten the screws (1f).

- Make the hydraulic connection between the storage tank unit, appliance and hydraulic unit by referring to the instruction booklet of the installed product.
- Connect the appliance to the flue, while referring to the relevant instruction booklet of the installed product.

N.B.: with the Domus Container it is possible to use all the **condensation boiler** flue kits provided for the Solar Container with upper, front, rear, right hand side and left hand side outlet. For the latter solution (storage tank unit side) it will always be necessary to use a flanged stub pipe to allow the pipes to pass over the storage tank unit itself.

N.B.: the following image is only an example of the various installation options possible.

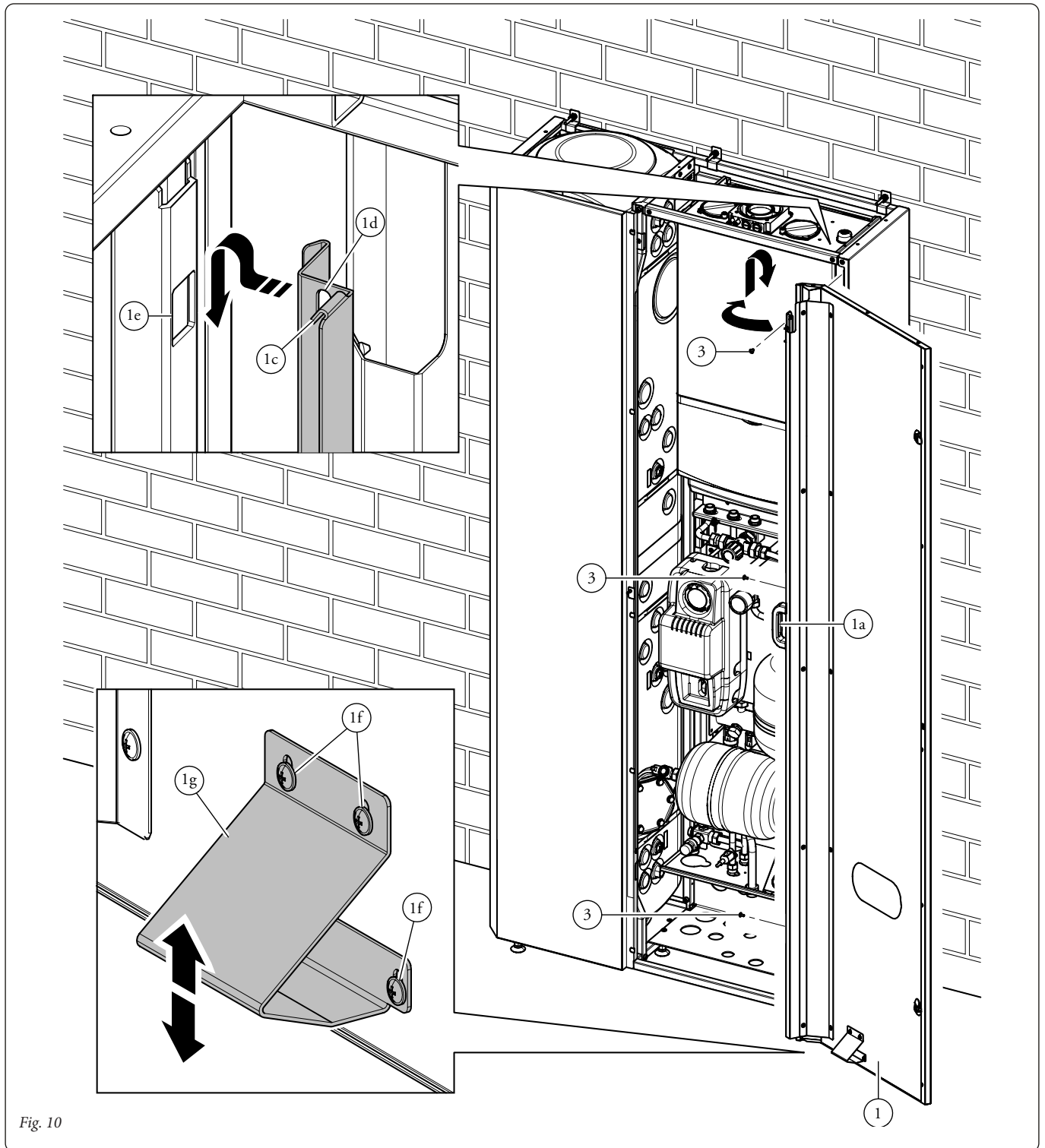


Fig. 10

Nel corso della vita utile dei prodotti, le prestazioni sono influenzate da fattori esterni, come ad es. la durezza dell'acqua sanitaria, gli agenti atmosferici, le incrostazioni nell'impianto e così via. I dati dichiarati si riferiscono ai prodotti nuovi e correttamente installati ed utilizzati, nel rispetto delle norme vigenti.

N.B.: si raccomanda di fare eseguire una corretta manutenzione periodica.

During the useful life of the products, performance is affected by external factors, e.g. the hardness of the DHW, atmospheric agents, deposits in the system and so on. The data declared refer to new products that are correctly installed and used with respect to the Standards in force.

N.B.: correct periodic maintenance is highly recommended.



Il libretto istruzioni è realizzato in carta ecologica.

The instruction manual is printed on environmentally-friendly paper.



Immergas TOOLBOX

L'App studiata da Immergas per i professionisti
The App designed by Immergas for professionals



immergas.com

Per richiedere ulteriori approfondimenti specifici, i Professionisti del settore possono anche avvalersi dell'indirizzo e-mail:

consulenza@immergas.com

To request further specific details, sector Professionals can also use the following e-mail address: **consulenza@immergas.com**

Immergas S.p.A.
42041 Brescello (RE) - Italy
Tel. 0522.689011
Fax 0522.680617

Azienda certificata ISO 9001
ISO 9001 certified company

