

MAKERS
USERS

STD.007841/000

 **IMMERGAS**

COD. 3.031205

Kit Ricircolo Super Trio Top

**Super Trio Top
Recirculation Kit**

Foglio istruzioni ed avvertenze 

Instruction and warning book 



AVVERTENZE GENERALI.

Tutti i prodotti Immergas sono protetti con idoneo imballaggio da trasporto.

Il materiale deve essere immagazzinato in ambienti asciutti ed al riparo dalle intemperie. Il presente foglio istruzioni contiene informazioni tecniche relative all'installazione del kit Immergas.

Per quanto concerne le altre tematiche correlate all'installazione del kit stesso (a titolo esemplificativo: sicurezza sui luoghi di lavoro, salvaguardia dell'ambiente,

prevenzioni degli infortuni), è necessario rispettare i dettami della normativa vigente ed i principi della buona tecnica.

L'installazione o il montaggio improprio dell'apparecchio e/o dei componenti, accessori, kit e dispositivi Immergas potrebbe dare luogo a problematiche non prevedibili a priori nei confronti di persone, animali, cose. Leggere attentamente le istruzioni a corredo del prodotto per una corretta installazione dello stesso.

L'installazione e la manutenzione devono essere effettuate in ottemperanza alle normative vigenti, secondo le istruzioni del costruttore e da parte di personale abilitato nonché professionalmente qualificato, intendendo per tale quello avente specifica competenza tecnica nel settore degli impianti, come previsto dalla Legge.

Composizione kit:

Rif	Qtà	Descrizione
1	1	Tubo Ø 14 superiore ritorno ricircolo coibentato
2	10	Guarnizione piana 18,5 x 11,5 x 2
3	1	Tubo Ø 14 inferiore ritorno ricircolo coibentato
4	1	Tubo Ø 14 ritorno ricircolo allacciamento laterale
5	1	Nipples
6	1	Tubo ricircolo flessibile coibentato
7	1	Guarnizione piana 24 x 16 x 2
8	2	Valvola di ritegno unidirezionale
9	2	Nipples
10	1	Tubo Ø 14 a T per ricircolo coibentato
11	1	Tubo inox flessibile

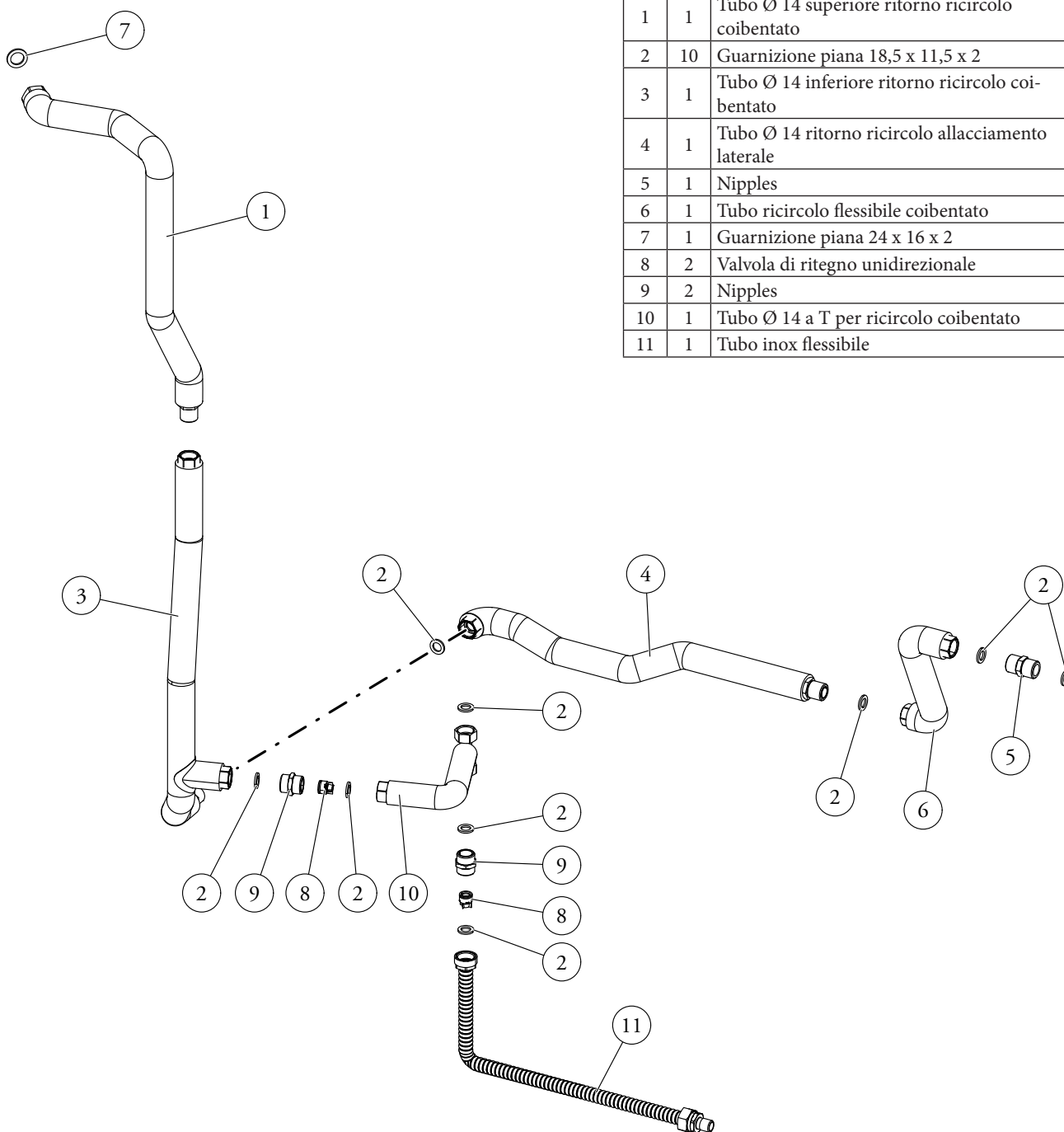


Fig. 1

INSTALLAZIONE.

Per effettuare il collegamento e l'installazione del kit ricircolo (Fig. 1) occorre procedere nel seguente modo:

- Aprire il portello anteriore e bloccarlo aperto per evitare che crei intralcio durante le fasi successive di installazione.
 - Togliere tensione all'apparecchio disallimentando l'interruttore a monte del Super Trio Top.
 - Svuotare il contenuto di acqua presente nel boiler agendo sul rubinetto di svuotamento.
- Per effettuare questa operazione chiudere il rubinetto di entrata acqua fredda al dispositivo e aprire un qualsiasi rubinetto dell'acqua calda dell'impianto sanitario per permettere l'entrata dell'aria nel boiler.

- Smontare il tappo (A) sul boiler e collegare al suo posto il tubo ritorno ricircolo (1). Collegare al tubo (1) il tubo (3) interponendo la guarnizione piana (2) presente nel kit. Collegare in sequenza al tubo (3) la valvola di ritegno (8), il nipples (9) e il tubo a T (10) interponendo le guarnizioni piane (2) presenti nel kit.

Allacciamento laterale.

- Collegare il tubo ricircolo coibentato (4), il tubo flessibile coibentato (6) e il nipples (5) dopo aver interposto le apposite guarnizioni piane (2) in dotazione nel kit, all'impianto di ricircolo sanitario previsto per l'allacciamento laterale (Fig. 2).
- Collegare al tubo a T coibentato (10) in sequenza, il nipples (9), la valvola di ritegno (8) e il tubo flessibile (11) dopo aver interposto le apposite guarnizioni piane (2) in dotazione nel kit (Fig. 2).

- N.B.: installazione tubo flessibile (11):** inserire il dado (11a) dal lato con la cartella. Collegare il tubo (11) in modo provvisorio. Sagomare il percorso del tubo flessibile prendendo le misure e le lunghezze necessarie, quindi all'occorrenza procedere al taglio del tubo stesso utilizzando un tagliatubi per adattare la lunghezza alle proprie esigenze. Inserire il dado (11b), il tappo (11c) all'imboccatura del tubo ed inserire in sequenza l'anello in ottone (11d) posizionandolo sulla 3° gola e i 2 OR (11e) posizionandoli sulla 1° e 2° gola. Dopo aver posizionato gli OR togliere il tappo di protezione (11c). Unire il raccordo in ottone (11f) al dado (11b).
- L'allacciamento laterale del tubo di ricircolo può avvenire in uno dei fori predisposti (Fig. 2).

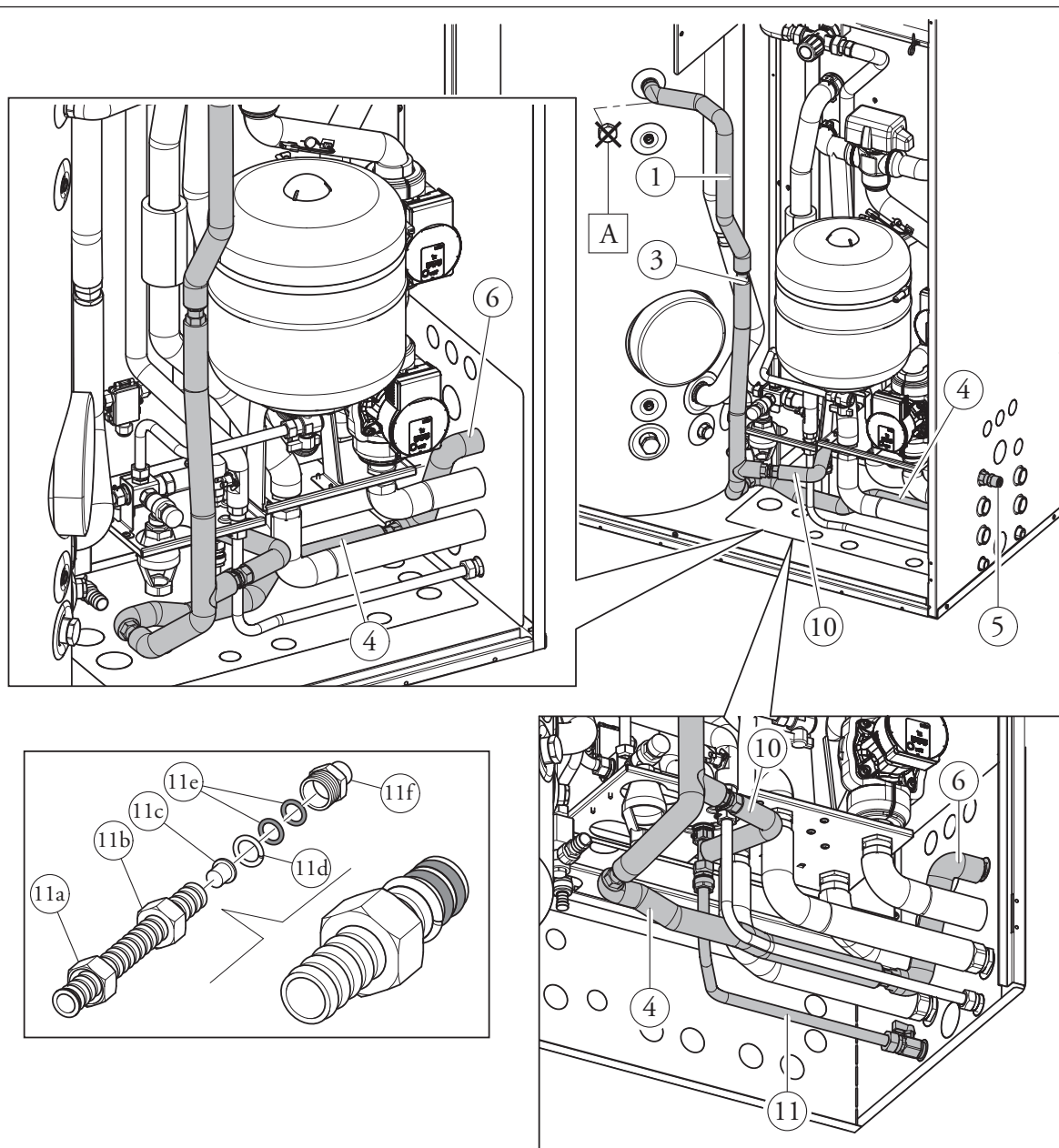


Fig. 2

Allacciamento inferiore o posteriore.

- Collegare il tubo flessibile coibentato (6) e il nipples (5) dopo aver interposto le apposite guarnizioni piane (2) in dotazione nel kit, all'impianto di ricircolo sanitario previsto per l'allacciamento inferiore o posteriore (Fig. 3).
- Collegare al tubo a T coibentato (10) in sequenza, il nipples (9), la valvola di ritegno (8) e il tubo flessibile (11) dopo aver interposto le apposite guarnizioni piane (2) in dotazione nel kit (Fig. 3).

N.B.: installazione tubo flessibile (11): inserire il dado (11a) dal lato con la cartella. Collegare il tubo (11) in modo provvisorio.

Sagomare il percorso del tubo flessibile prendendo le misure e le lunghezze necessarie, quindi all'occorrenza procedere al taglio del tubo stesso utilizzando un tagliatubi per adattare la lunghezza alle proprie esigenze. Inserire il dado (11b), il tappo (11c) all'imboccatura del tubo ed inserire in sequenza l'anello in ottone (11d) posizionandolo sulla 3° gola e i 2 OR (11e) posizionandoli sulla 1° e 2° gola. Dopo aver posizionato gli OR togliere il tappo di protezione (11c). Unire il raccordo in ottone (11f) al dado (11b).

- L'allacciamento inferiore o posteriore del tubo di ricircolo può avvenire in uno dei fori predisposti (Fig. 3).

- Accertarsi di avere chiuso il rubinetto di svuotamento boiler e chiudere il rubinetto dell'acqua calda dell'impianto sanitario precedentemente aperto.
- Riaprire l'ingresso dell'acqua fredda sanitaria chiuso precedentemente.
- Ridare tensione al dispositivo.
- Chiudere il portello anteriore;

Attenzione: per un buon funzionamento del ricircolo sanitario è consigliata l'installazione di una valvola unidirezionale e un circolatore seguendo lo schema riportati in figura 4. Lo schema idraulico rappresentato di seguito è a titolo esemplificativo, i componenti descritti (Rif 3 e 4 fig. 4) non sono forniti con questo kit optional ma sono da acquistare separatamente.

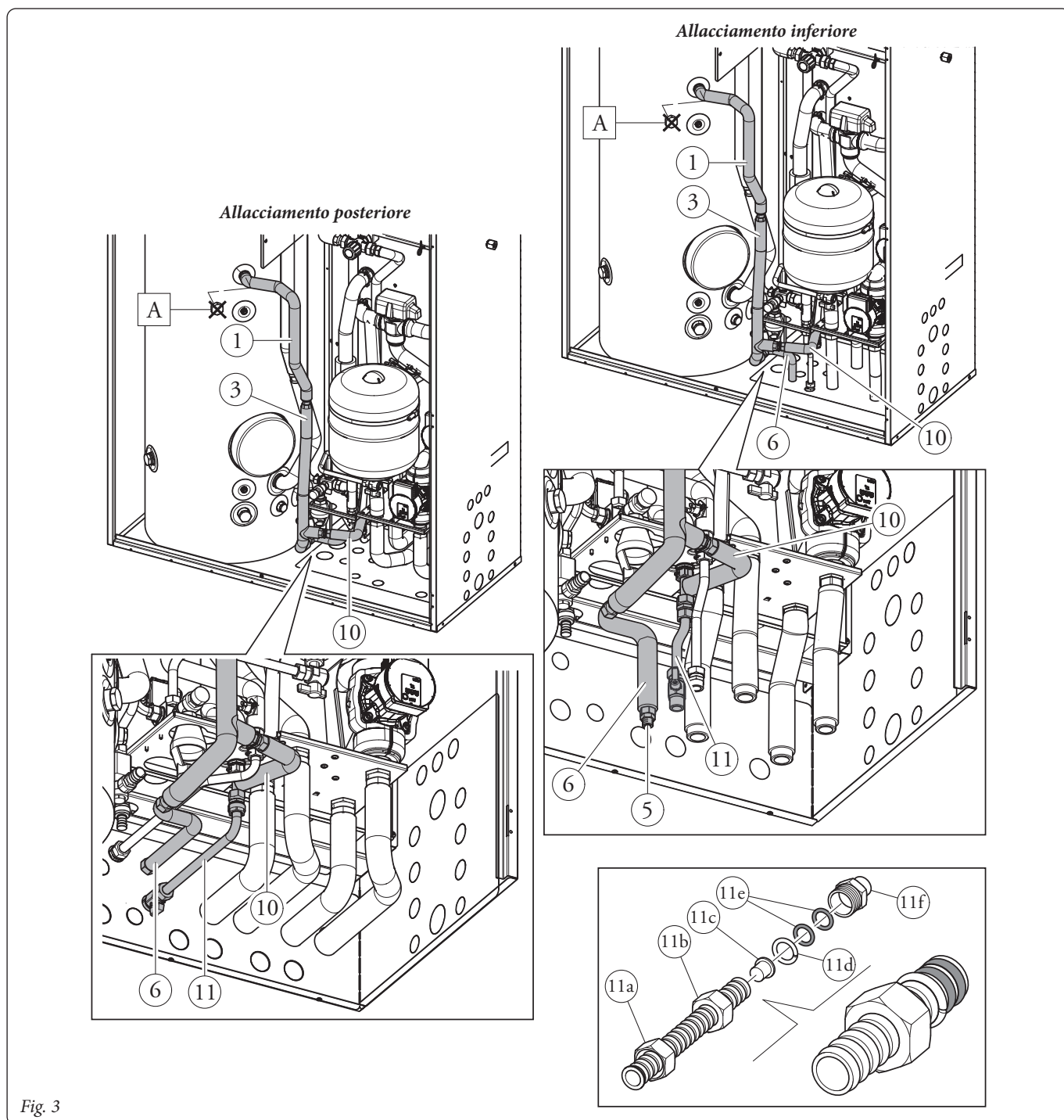
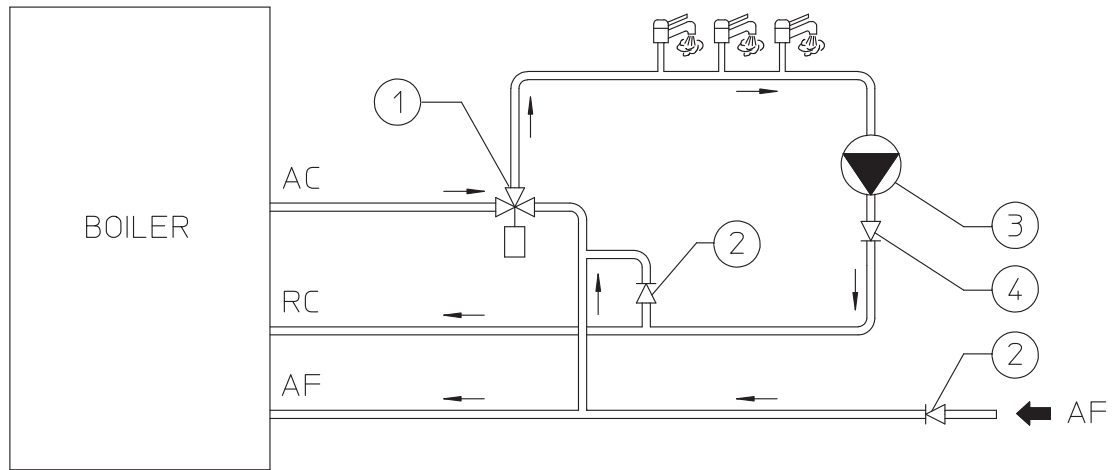


Fig. 3

Esempio schema idraulico ricircolo.



Componenti presenti in Super Trio Top

- 1 - Valvola miscelatrice
- 2 - Valvola di ritegno unidirezionale

Componenti da acquistare a parte:

- 3 - Circolatore ricircolo (non fornito)
- 4 - Valvola di ritegno unidirezionale (non fornito)

Legenda:

- AC - uscita acqua calda sanitaria
- AF - ingresso acqua fredda sanitaria
- RC - ricircolo acqua calda sanitaria

Fig. 4

GENERAL WARNINGS.

All Immergas products are protected with suitable transport packaging.

The material must be stored in a dry place protected from the weather. This instruction manual provides technical information for installing the Immergas kit.

As for the other issues related to kit installation (e.g. safety at the workplace, environmental protection, accident prevention), it is necessary to comply with the provisions

specified in the regulations in force and with the principles of good practice.

Improper installation or assembly of the Immergas appliance and/or components, accessories, kits and devices can cause unexpected problems for people, animals and objects. Read the instructions provided with the product carefully to ensure proper installation.

Installation and maintenance must be performed in compliance with the regulations in force, according to the manufacturer's instructions and by professionally qualified staff, meaning staff with specific technical skills in the plant sector, as envisioned by the law.

Kit composition:

Ref	Qty	Description
1	1	Insulated recirculation return upper pipe Ø 14
2	10	Flat seal 18.5 x 11.5 x 2
3	1	Insulated recirculation return lower pipe Ø 14
4	1	Side connection recirculation return pipe Ø 14
5	1	Nipples
6	1	Insulated flexible recirculation pipe
7	1	Flat seal 24 x 16 x 2
8	2	One-way non return valve
9	2	Nipples
10	1	Insulated recirculation T-shaped pipe Ø 14
11	1	Flexible stainless steel pipe

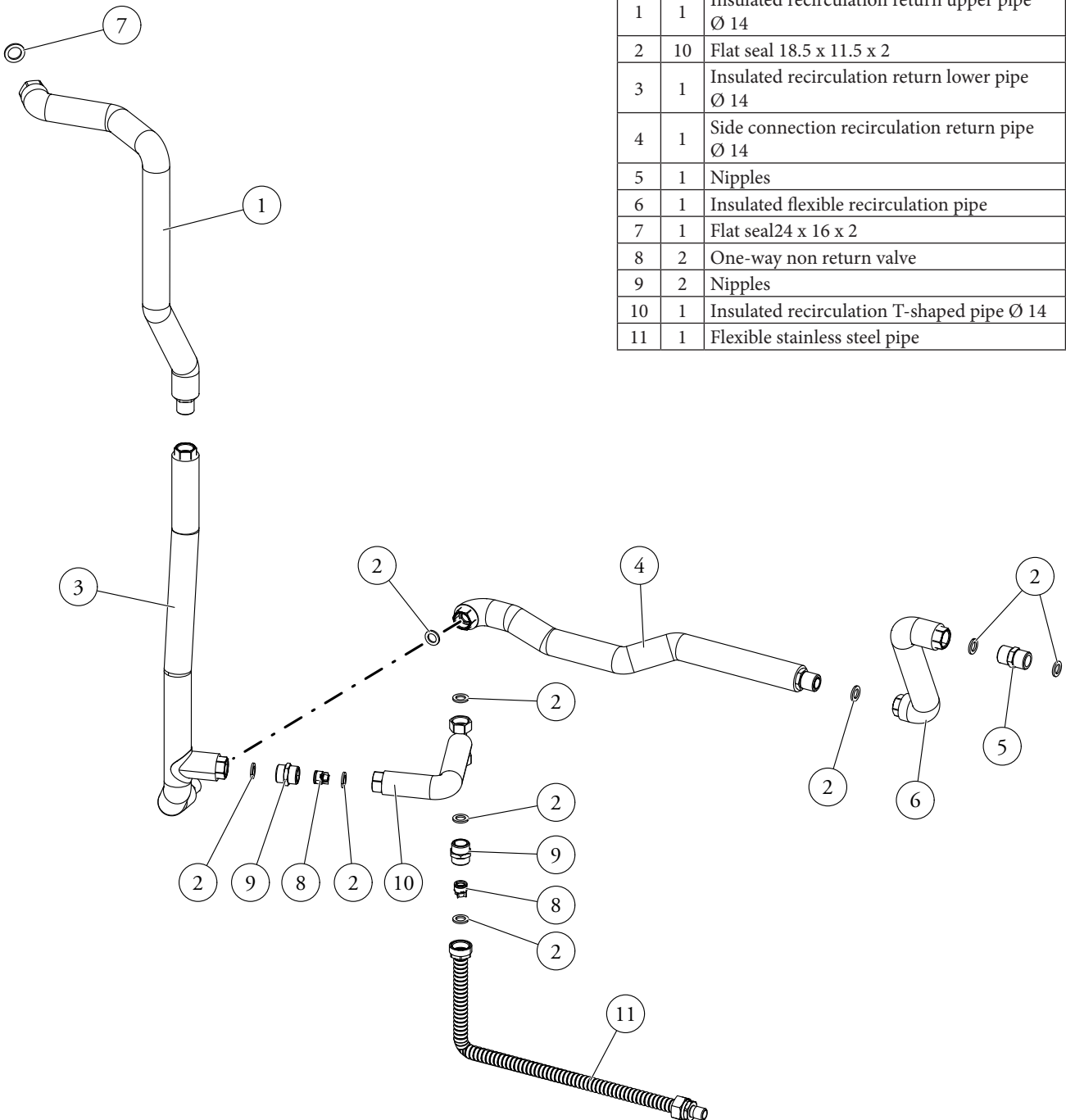


Fig. 1

INSTALLATION.

To connect and install the recirculation kit (Fig. 1), proceed as follows:

- Open the front door and lock it open to prevent it from getting in the way during the subsequent installation stages.
- Cut power to the appliance by disconnecting the switch upstream of the Super Trio Top.
- Drain the water contained in the storage tank by operating on the drain valve.
Before performing this operation, close the device cold water inlet cock and open any domestic hot water valve of the system in order to allow air into the storage tank.
- Remove the plug (A) on the storage tank and connect the recirculation return pipe (1) in its place. Connect pipe (3) to pipe (1) interposing the flat seal (2) in the kit.

- Connect the non return valve (8), the nipples (9) and the T-shaped pipe (10) in sequence to the pipe (3), interposing the flat seals (2) in the kit.

Side connection.

- Connect the insulated recirculation pipe (4), the insulated flexible pipe (6) and the nipples (5) after having interposed the special flat seals (2) supplied with the kit, to the DHW recirculation system required for the side connection (Fig. 2).
- Connect the nipples (9), the non return valve (8) and the flexible pipe (11) to the insulated T-shaped pipe (10) in sequence after having interposed the special flat seals (2) supplied with the kit (Fig. 2).

- N.B.: flexible pipe installation (11):** insert the nut (11a) from the flange side. Temporarily connect the pipe (11). Shape the path of the flexible pipe, taking the measurements and lengths required, then if necessary cut the pipe using a pipe cutter to adapt the length as required. Insert the nut (11b), the plug (11c) at the mouth of the pipe and insert the brass ring (11d) in sequence, placing it on the 3rd groove and the 2 O-rings (11e) placing them on the 1st and 2nd groove. After placing the O-rings, remove the protective plug (11c). Join the brass fitting (11f) to the nut (11b).
- The recirculation pipe side connection can be performed in one of the holes provided (Fig. 2).

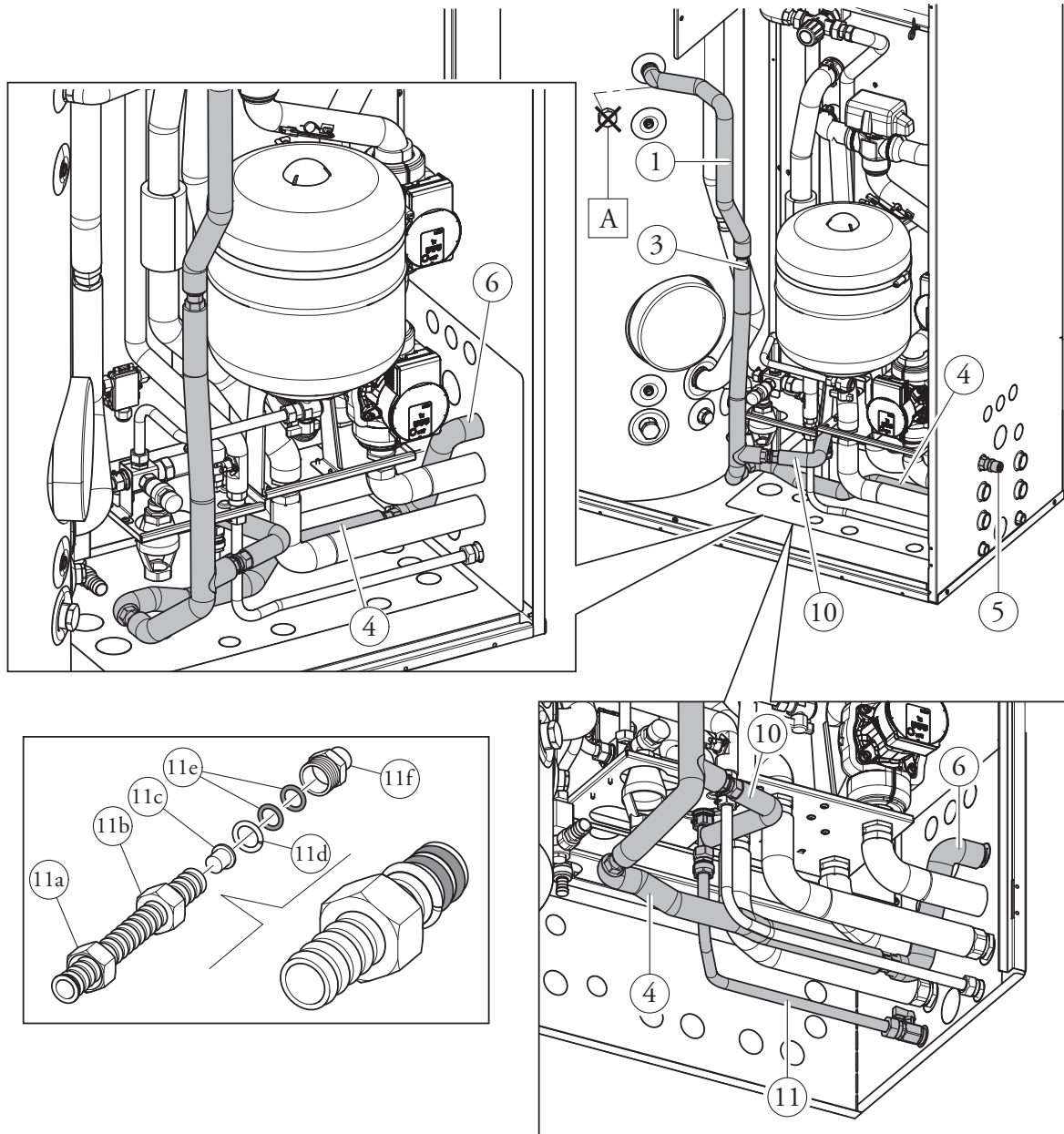


Fig. 2

Lower or rear connection.

- Connect the insulated flexible pipe (6) and the nipples (5) after having interposed the special flat seals (2) supplied with the kit, to the DHW recirculation system required for the lower or rear connection (Fig. 3).
- Connect the nipples (9), the non return valve (8) and the flexible pipe (11) to the insulated T-shaped pipe (10) in sequence after having interposed the special flat seals (2) supplied with the kit (Fig. 3).

N.B.: flexible pipe installation (11): insert the nut (11a) from the flange side. Temporarily connect the pipe (11).

Shape the path of the flexible pipe, taking the measurements and lengths required, then if necessary cut the pipe using a pipe cutter to adapt the length as required. Insert the nut (11b), the plug (11c) at the mouth of the pipe and insert the brass ring (11d) in sequence, placing it on the 3rd groove and the 2 O-rings (11e) placing them on the 1st and 2nd groove. After placing the O-rings, remove the protective plug (11c). Join the brass fitting (11f) to the nut (11b).

- The recirculation pipe lower or rear connection can be performed in one of the holes provided (Fig. 3).

- Make sure you have closed the storage tank drain valve and close the domestic hot water system valve which was opened previously.

- Reopen the domestic cold water inlet which was closed previously.

- Power the device again.

- Close the front door;

Caution: for a correct DHW recirculation it is recommended to install a one-way valve and a pump by following the diagram shown in figure 4. **The hydraulic diagram provided below is only an example. The components described (Ref 3 and 4 fig. 4) are not provided with this optional kit but must be purchased separately.**

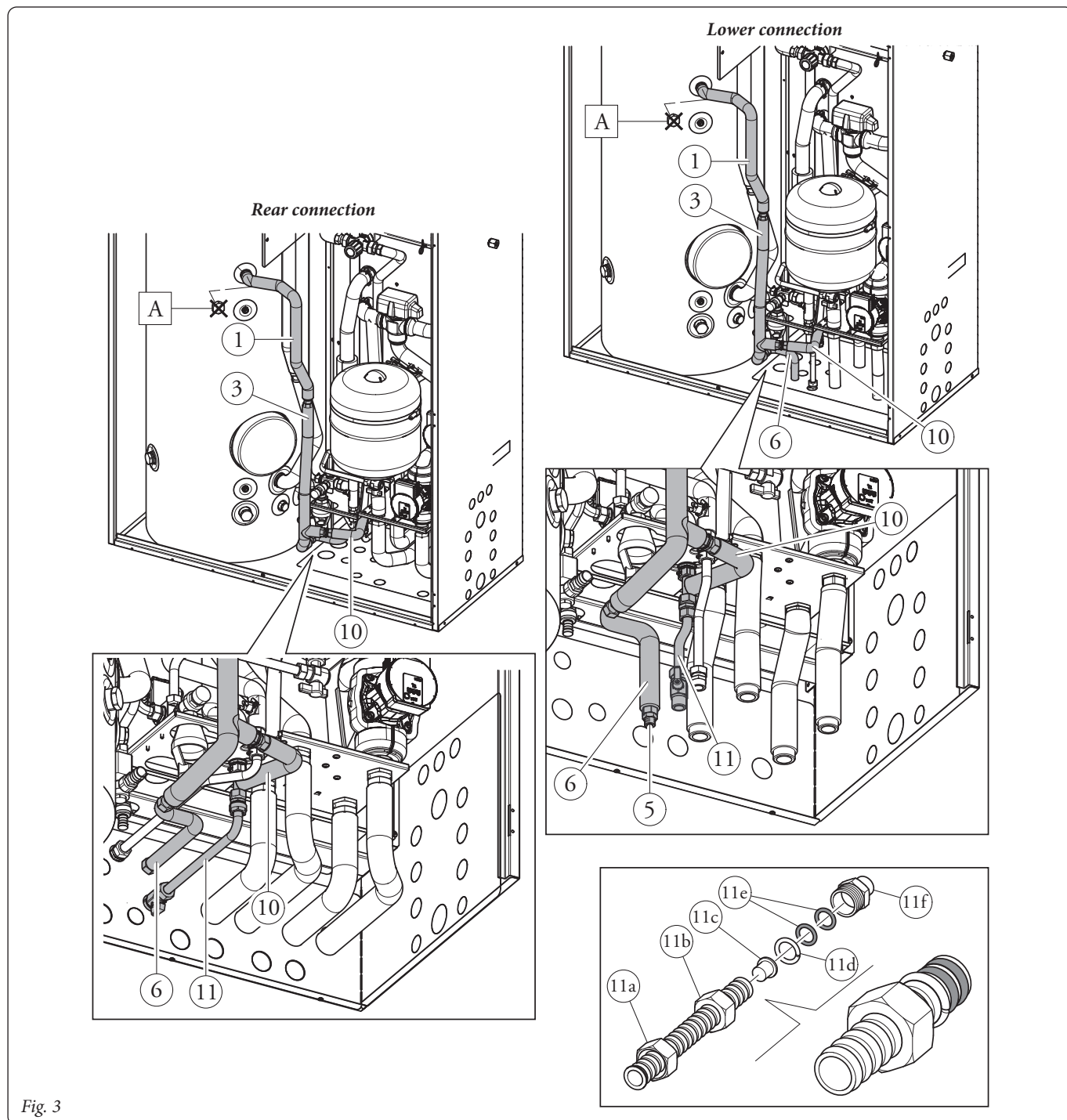
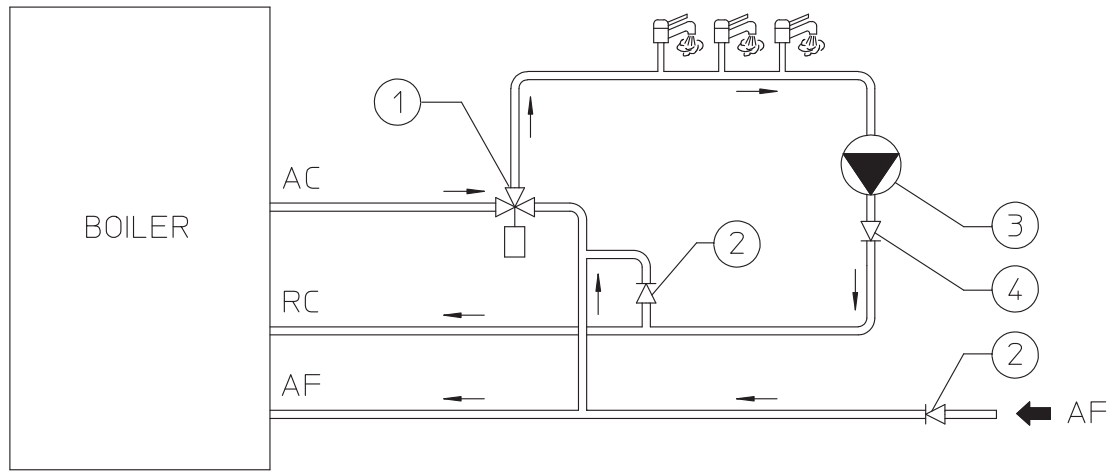


Fig. 3

Recirculation hydraulic diagram example.



Super Trio Top Components

- 1 - *Mixing valve*
- 2 - *One-way non return valve*

Components to be purchased separately:

- 3 - *Recirculation pump (not provided)*
- 4 - *One-way non return valve (not provided)*

Key:

- AC - *domestic hot water outlet*
- AF - *domestic cold water inlet*
- RC - *domestic hot water recirculation*

Fig. 4

Nel corso della vita utile dei prodotti, le prestazioni sono influenzate da fattori esterni, come ad es. la durezza dell'acqua sanitaria, gli agenti atmosferici, le incrostazioni nell'impianto e così via. I dati dichiarati si riferiscono ai prodotti nuovi e correttamente installati ed utilizzati, nel rispetto delle norme vigenti.

N.B.: si raccomanda di fare eseguire una corretta manutenzione periodica.

During the service life of the products, performance is affected by external factors, e.g. the hardness of the DHW, atmospheric agents, deposits in the system and so on. The declared data refers to new products that are correctly installed and used in accordance with applicable regulations.

NOTE: correct periodic maintenance is highly recommended.



Il libretto istruzioni è realizzato in carta ecologica.

The instruction manual is printed on environmentally-friendly paper.



Immergas TOOLBOX

L'App studiata da Immergas per i professionisti
The App designed by Immergas for professionals



immergas.com

Per richiedere ulteriori approfondimenti specifici, i Professionisti del settore possono anche avvalersi dell'indirizzo e-mail:

consulenza@immergas.com

To request further specific details, sector Professionals can also use the following e-mail address: consulenza@immergas.com

Immergas S.p.A.

42041 Brescello (RE) - Italy

Tel. 0522.689011

Fax 0522.680617

Azienda certificata ISO 9001
ISO 9001 certified company

