

IT

KIT CONTALITRI MECCANICO BASIC BOX

COD. 3.020718-3.020719

IL PRESENTE FOGLIO È DA LASCIARE ALL'UTENTE
ABBINATO AL LIBRETTO ISTRUZIONI DELLA CALDAIA

Avvertenze generali.

Tutti i prodotti sono protetti con idoneo imballaggio da trasporto. Il materiale deve essere immagazzinato in ambienti asciutti ed al riparo dalle intemperie. Il presente foglio istruzioni contiene informazioni tecniche relative all'installazione del kit. Per quanto concerne le altre tematiche correlate all'installazione del kit stesso (a titolo esemplificativo: sicurezza sui luoghi di lavoro, salvaguardia dell'ambiente, prevenzioni degli infortuni), è necessario rispettare i dettami della normativa vigente ed i principi della buona tecnica. L'installazione o il montaggio improprio dell'apparecchio e/o dei componenti, accessori, kit e dispositivi potrebbe dare luogo a problematiche non prevedibili a priori nei confronti di persone, animali, cose. Leggere attentamente le istruzioni a corredo del prodotto per una corretta installazione dello stesso. L'installazione e la manutenzione devono essere effettuate in ottemperanza alle normative vigenti, secondo le istruzioni del costruttore e da parte di personale abilitato nonché professionalmente qualificato, intendendo per tale quello avente specifica competenza tecnica nel settore degli impianti, come previsto dalla Legge.

IE

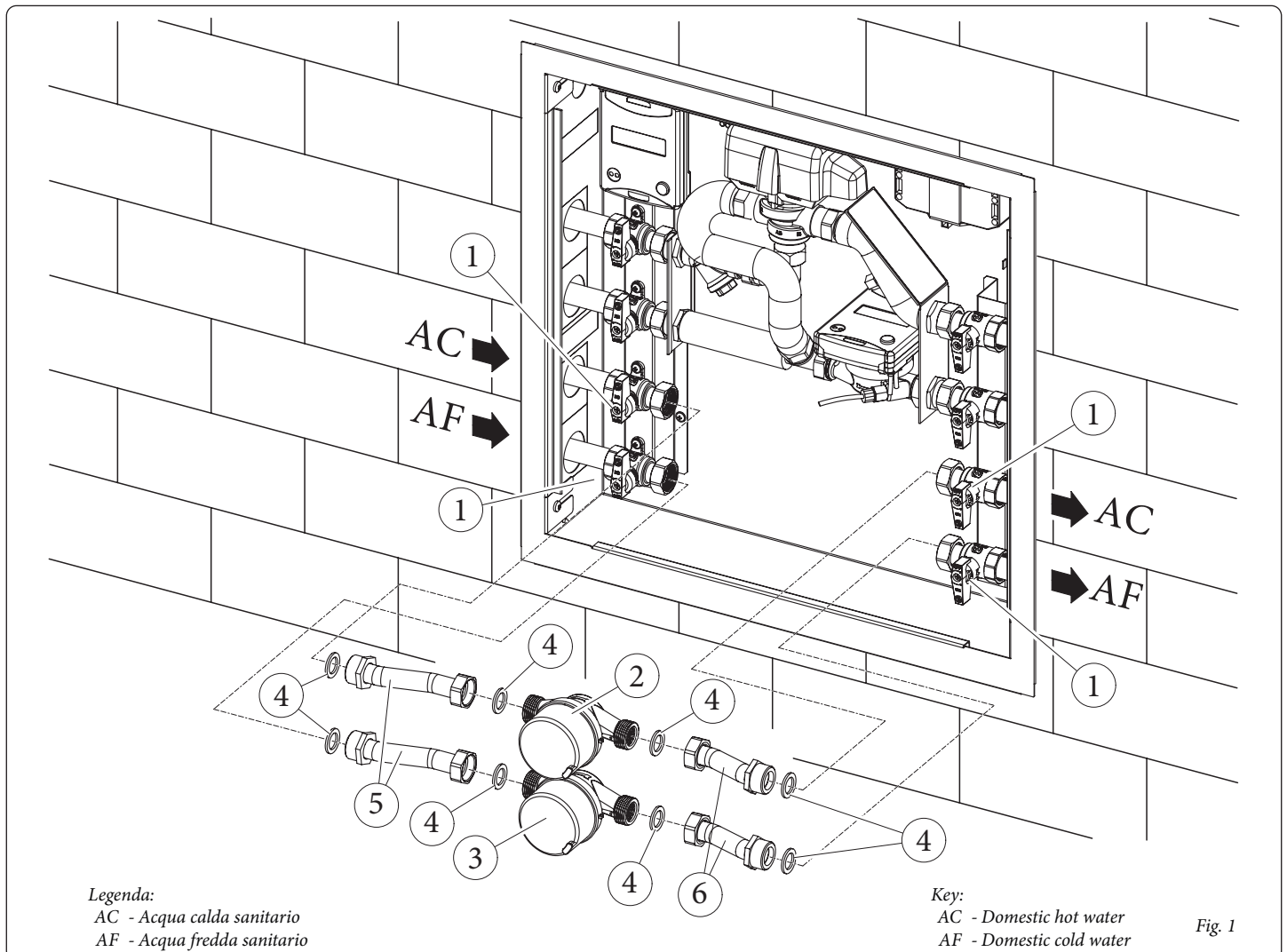
BASIC BOX MECHANICAL LT-COUNTER KIT

COD. 3.020718-3.020719

THIS SHEET MUST BE LEFT WITH THE USER ALONG WITH
THE BOILER INSTRUCTION BOOKLET

General warnings.

All products are protected with suitable transport packaging. The material must be stored in dry environments and protected against weathering. This instruction manual provides technical information for installing the kit. As for the other issues related to kit installation (e.g. safety in the work site, environment protection, injury prevention), it is necessary to comply with the provisions specified in the regulations in force and principles of good practice. Improper installation or assembly of the appliance and/or components, accessories, kit and devices can cause unexpected problems to people, animals and objects. Read the instructions provided with the product carefully to ensure a proper installation. Installation and maintenance must be performed in compliance with the regulations in force, according to the manufacturer's instructions and by authorised professionally qualified staff, intending staff with specific technical skills in the plant sector, as envisioned by the Law.



DESCRIZIONE DEL KIT.

Il presente kit permette di installare i contaltri meccanici all'interno della telaio da incasso "Basic Box container".

Composizione kit.

Rif	Descrizione	Qtà
2	Contaltri meccanico "rosso" acqua calda sanitario (3.020718)	1
3	Contaltri meccanico "blu" acqua fredda sanitario (3.020719)	1
4	Guarnizioni piane	3
5	Tubo lungo	1
6	Tubo corto	1

INSTALLAZIONE KIT.

- Chiudere i rubinetti di intercettazione (1) presenti nel "Basic Box container".
- Eliminare il tubo diritto di collegamento acqua sanitario dal telaio da incasso.
- Collegare al suo posto il contaltri (2 o 3) posizionando il tubo lungo (5) sulla sinistra e il tubo corto (6) sulla destra del contaltri, interporre inoltre le relative guarnizioni piane (4) fornite a corredo nel kit. (Fig. 1).

N.B.: durante l'installazione assicurarsi di montare il contaltri "rosso" (3.020718) sul ramo acqua calda sanitario e il contaltri "blu" (3.020719) sul ramo acqua fredda sanitario.

N.B.: assicurarsi inoltre di montare i contaltri correttamente rispetto al senso di scorrimento dell'acqua verificandolo con la freccia riportata sul contaltri stesso.

- Aprire i rubinetti di intercettazione (1).

SCHEMA IDRAULICO.

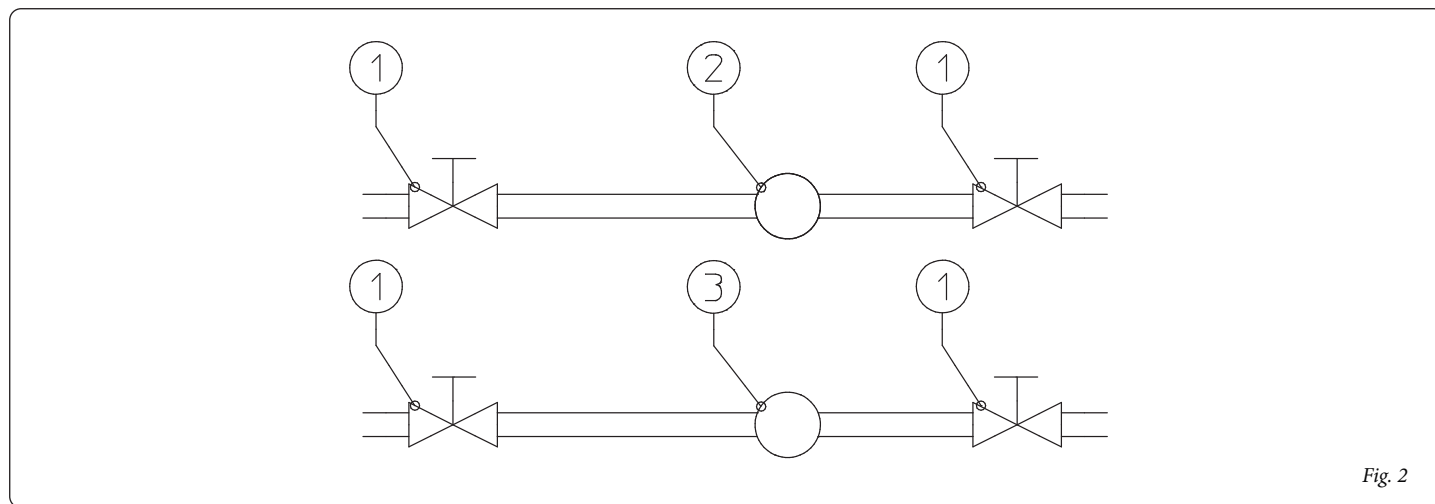


Fig. 2

Legenda schema idraulico.

- 1 - Rubinetto intercettazione (presente all'interno del Basic Box)
- 2 - Contaltri meccanico "rosso" acqua calda sanitario (3.020718)
- 3 - Contaltri meccanico "blu" acqua fredda sanitario (3.020719)

UTILIZZO DEL CONTALTRI MECCANICO.

Per il corretto utilizzo del contaltri meccanico far riferimento al relativo foglio istruzioni.

DESCRIPTION OF THE KIT.

This kit allows to install the mechanical liter-counters inside the "Basic box container" recess frame.

Kit composition.

Ref	Description	Qty
2	Domestic hot water "red" mechanical liter-counter (3.020718)	1
3	Domestic cold water "blue" mechanical liter-counter (3.020719)	1
4	Flat gaskets	3
5	Long pipe	1
6	Short pipe	1

KIT INSTALLATION.

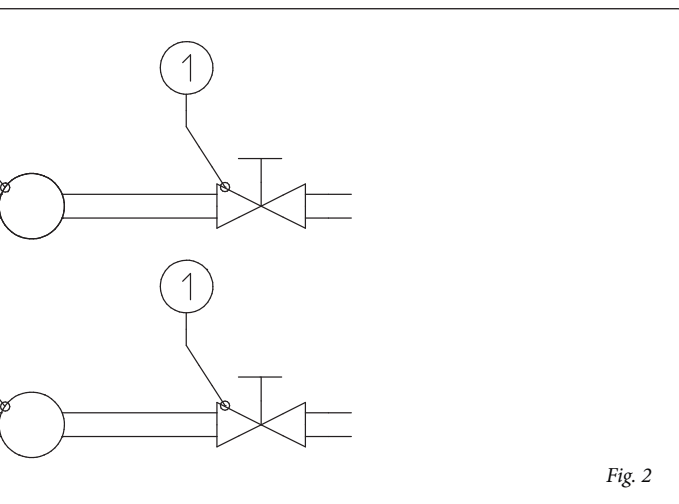
- Close the interception cocks (1) present in the "Basic box container".
- Eliminate the domestic water straight connection pipe from the recess frame.
- Instead, connect the liter-counter (2 or 3) positioning the long pipe (5) on the left and the short pipe (6) to the right of the liter-counter, also interpose its flat gaskets (4) supplied in the kit. (Fig. 1).

N.B.: During installation, make sure to fix the "red" liter-counter (3.020718) on domestic hot water branch, and the "blue" liter-counter (3.020719) on domestic cold water branch.

N.B.: Moreover, make sure the liter-counters are assembled correctly in comparison with water flow direction: check using the arrow represented on the liter-counter itself.

- Open the interception cocks (1).

HYDRAULIC DIAGRAM.



Hydraulic diagram key.

- 1 - Interception cock (present inside the Basic Box)
- 2 - Domestic hot water "red" mechanical liter-counter (3.020718)
- 3 - Domestic cold water "blue" mechanical liter-counter (3.020719)

USING THE MECHANICAL LITER-COUNTER.

Refer to the relative instruction sheet for correct use of the mechanical liter-counter.