

IT

**KIT CONTABILIZZATORE ELETTRONICO**  
**BASIC BOX**  
**COD. 3.020715**

**IL PRESENTE FOGLIO È DA LASCIARE ALL'UTENTE ABBINATO AL  
FOGLIO ISTRUZIONI DEL CONTABILIZZATORE**

**AVVERTENZE GENERALI.**

*Tutti i prodotti sono protetti con idoneo imballaggio da trasporto. Il materiale deve essere immagazzinato in ambienti asciutti ed al riparo dalle intemperie.*

*Il presente foglio istruzioni contiene informazioni tecniche relative all'installazione del kit. Per quanto concerne le altre tematiche correlate all'installazione del kit stesso (a titolo esemplificativo: sicurezza sui luoghi di lavoro, salvaguardia dell'ambiente, prevenzioni degli infortuni), è necessario rispettare i dettami della normativa vigente ed i principi della buona tecnica.*

*L'installazione o il montaggio improprio dell'apparecchio e/o dei componenti, accessori, kit e dispositivi potrebbe dare luogo a problematiche non prevedibili a priori nei confronti di persone, animali, cose. Leggere attentamente le istruzioni a corredo del prodotto per una corretta installazione dello stesso.*

*L'installazione e la manutenzione devono essere effettuate in ottemperanza alle normative vigenti, secondo le istruzioni del costruttore e da parte di personale abilitato nonché professionalmente qualificato, intendendo per tale quello avente specifica competenza tecnica nel settore degli impianti, come previsto dalla Legge.*

IE

**BASIC BOX**  
**ELECTRONIC COUNTER KIT**  
**COD. 3.020715**

**THIS SHEET MUST BE LEFT WITH THE USER ALONG WITH  
THE COUNTER INSTRUCTION BOOK**

**GENERAL WARNINGS.**

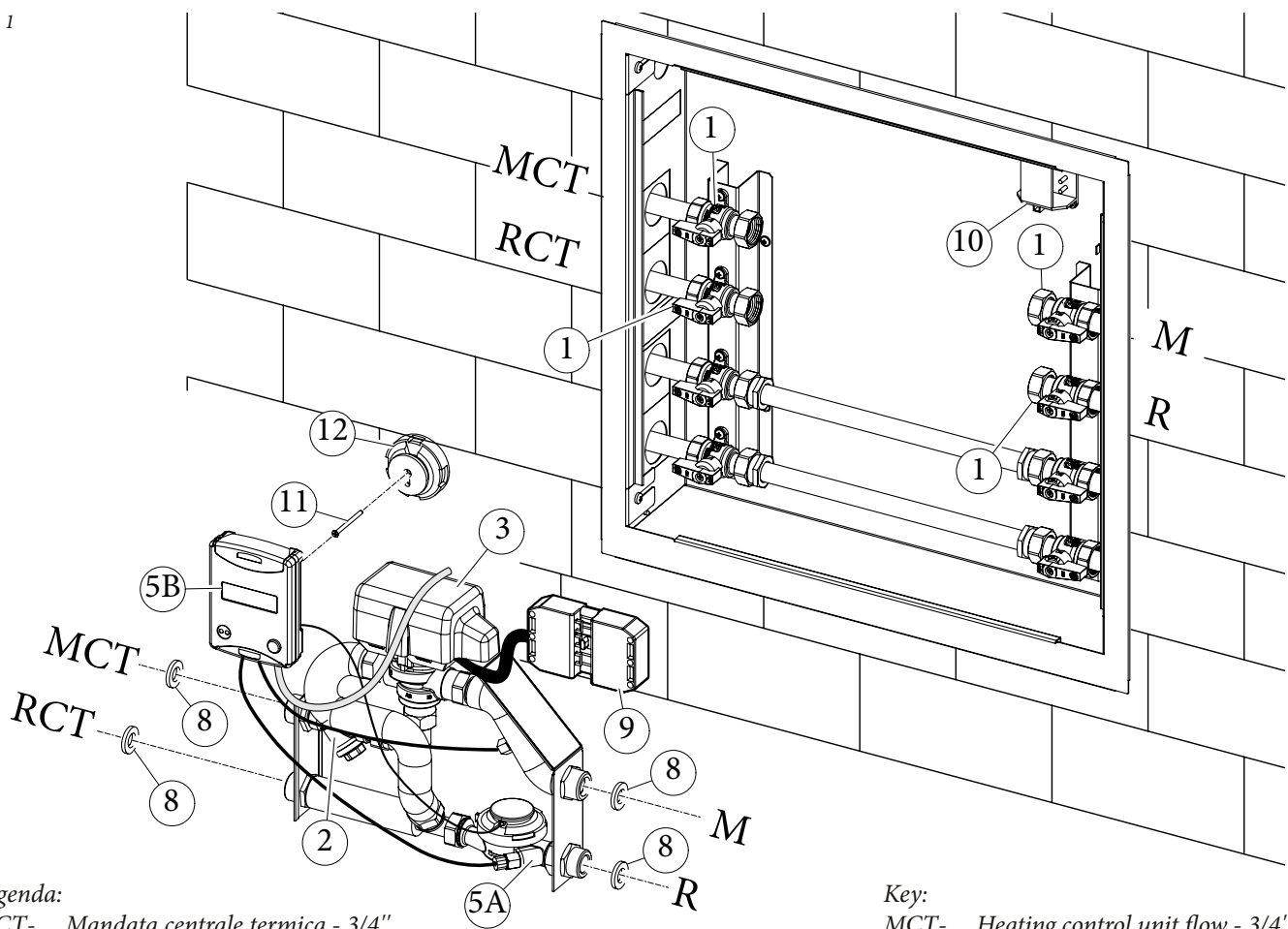
*All products are protected with suitable transport packaging. The material must be stored in dry environments and protected against weathering.*

*This instruction manual provides technical information for installing the kit. As for the other issues related to kit installation (e.g. safety in the work site, environment protection, injury prevention), it is necessary to comply with the provisions specified in the regulations in force and principles of good practice.*

*Improper installation or assembly of the appliance and/or components, accessories, kit and devices can cause unexpected problems to people, animals and objects. Read the instructions provided with the product carefully to ensure a proper installation.*

*Installation and maintenance must be performed in compliance with the regulations in force, according to the manufacturer's instructions and by authorised professionally qualified staff, intending staff with specific technical skills in the plant sector, as envisioned by the Law.*

Fig. 1



**Legenda:**

- MCT- Mandata centrale termica - 3/4"
- RCT - Ritorno centrale termica - 3/4"
- M - Mandata impianto - 3/4"
- R - Ritorno impianto - 3/4"

**Key:**

- MCT- Heating control unit flow - 3/4"
- RCT - Heating control unit return - 3/4"
- M - System flow - 3/4"
- R - System return - 3/4"

**DESCRIZIONE DEL KIT.**

Il presente kit permette di installare il kit contabilizzatore all'interno della telaio da incasso "Basic Box container".

**COMPOSIZIONE KIT.**

Rif	Descrizione	Qtà
2	Filtro ispezionabile	1
3	Valvola 3 vie motorizzata	1
5	Unità contabilizzatore elettronico	1
6	Guarnizione cieca per conversione valvola 3 vie - 2 vie	1
8	Guarnizioni piane	4
9	Ciabatta di collegamento	1
11	Vite	1
12	Supporto display contabilizzatore	1
-	Cavo di collegamento per convertitore dati	1
-	Rotolo nastro coibentante adesivo 5 m	1

**INSTALLAZIONE KIT.**

- Chiudere i rubinetti di intercettazione (1) presenti nel "Basic Box container".
- Eliminare i tubi diritti di mandata e ritorno impianto dal telaio da incasso.
- Collegare al suo posto il kit contabilizzatore (Fig. 1) interponendo le relative guarnizioni piane (8) fornite a corredo nel kit.
- Fissare il supporto (12) sul fondo del Basic Box Container nel foro predisposto con la vite (11) fornita a corredo nel kit (Fig. 1).
- Posizionare il display del contabilizzatore (5B) sul relativo supporto.

**DESCRIPTION OF THE KIT.**

This kit allows to install the counter kit inside the "Basic Box container" recess frame.

**KIT COMPOSITION.**

Ref	Description	Qty
2	Filter that can be inspected	1
3	Motorised 3-way valve	1
5	Electronic counter unit	1
6	Blind gasket for 3-way - 2-way valve conversion	1
8	Flat gaskets	4
9	Connection multiple adapter	1
11	Screw	1
12	Display counter support	1
-	Connection cable for data converter	1
-	Insulating adhesive tape roll 5m	1

**KIT INSTALLATION.**

- Close the interception cocks (1) present in the "Basic Box container".
- Eliminate the straight flow pipes and return pipes from the recess frame.
- Instead, connect the counter kit (Fig. 1), positioning the relative flat gaskets (8) supplied in the kit.
- Fix the support (12) on the bottom of Basic Box Container in the prearranged hole, using the screw (11) supplied with the kit (Fig. 1).
- Position the counter display (5B) on the related support.

- Effettuare i collegamenti elettrici sulla ciabatta di collegamento (9) secondo lo schema elettrico (Fig. 5) e fissarla sull'apposito supporto (10).

**N.B.:** se il circuito è abbinato ad un impianto di raffreddamento è necessario coibentare i tubi e tutti i componenti del kit con il rotolo di nastro coibentante fornito.

- Aprire i rubinetti di intercettazione (1).

**SCHEMA IDRAULICO CONFIGURAZIONE A TRE VIE.**

- Make the electric connections on the connection multiple adapter (9) according to the wiring diagram (Fig. 5) and fix it onto the appropriate support (10).

**NB:** if the circuit is coupled to a cooling system is necessary to insulate the pipes and all the components of the kit with the roll of insulating tape provided.

- Open the interception cocks (1).

**3-WAY CONFIGURATION HYDRAULIC DIAGRAM.**

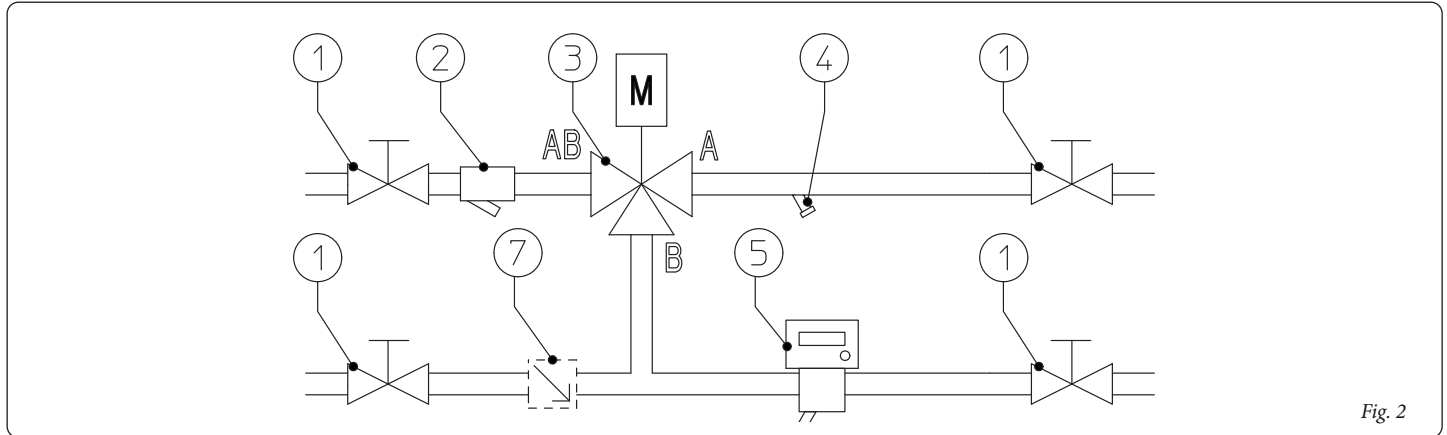


Fig. 2

**SCHEMA IDRAULICO CONFIGURAZIONE CON GUARNIZIONE CIECA A DUE VIE.**

**HYDRAULIC DIAGRAM CONFIGURATION WITH 2-WAY BLIND GASKET.**

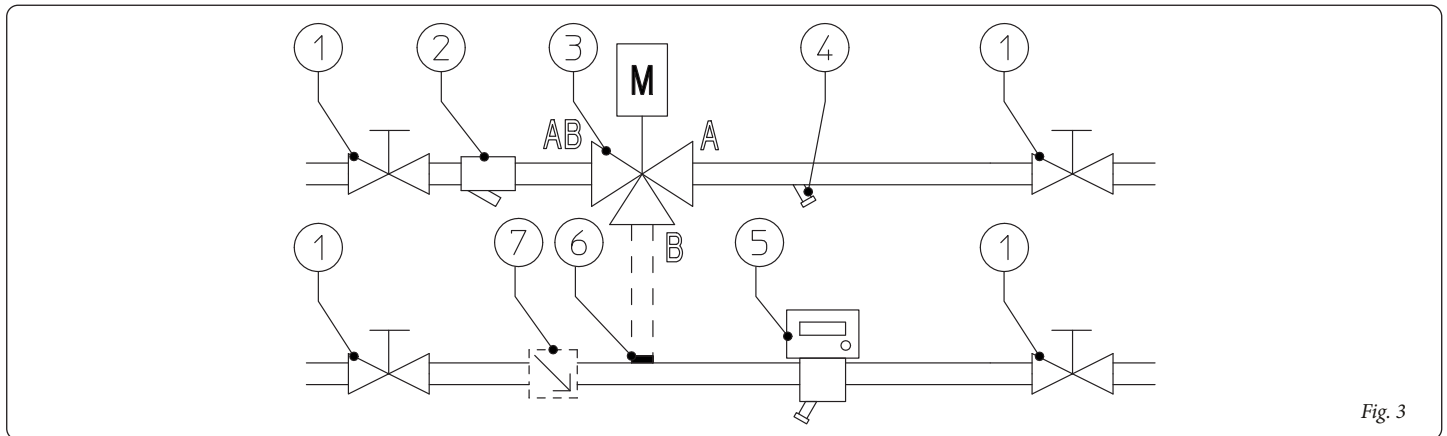


Fig. 3

**Legenda schema idraulico**

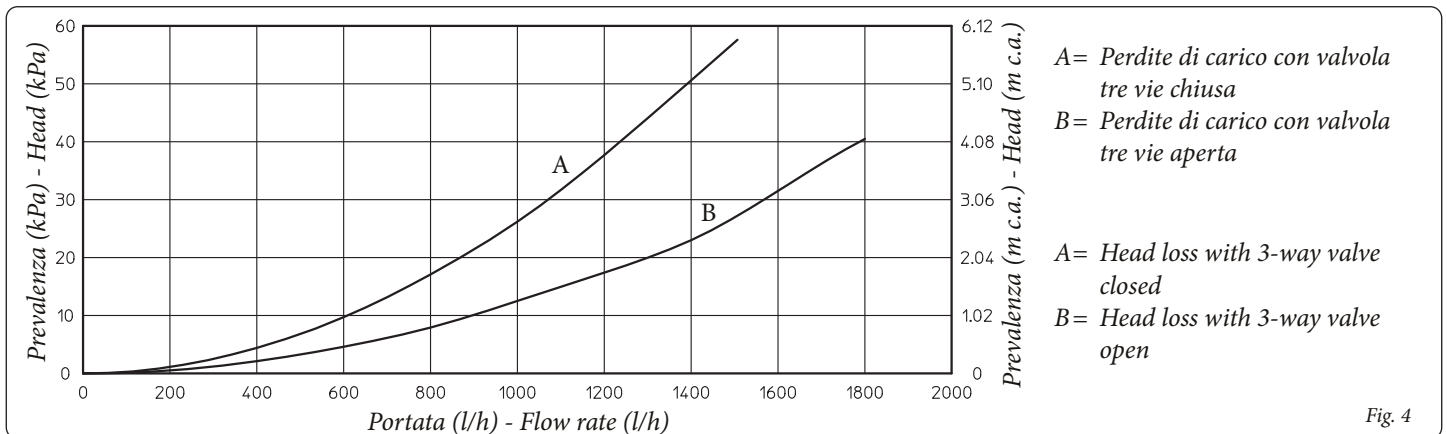
**Hydraulic diagram key:**

- 1 - Rubinetto intercettazione (presente all'interno del Basic Box)
- 2 - Filtro ispezionabile
- 3 - Valvola 3 vie (motorizzata)
- 4 - Pozzetto misurazione temperatura di mandata
- 5 - Contabilizzatore elettronico
- 6 - Guarnizione cieca per conversione impianto da 3 vie a 2 vie
- 7 - Valvola di bilanciamento automatica (optional)

- 1 - Interception cock (present inside the Basic Box)
- 2 - Filter that can be inspected
- 3 - 3-way valve (motorised)
- 4 - Flow temperature measurement point
- 5 - Electronic counter
- 6 - Blind gasket for system conversion from 3-way to 2-way
- 7 - Automatic balancing valve (optional)

**GRAFICO PERDITE DI CARICO (SENZA VALVOLA BILANCIAMENTO (7) OPTIONAL).**

**HEAD LOSSES GRAPHICS (WITHOUT BALANCING VALVE (7) OPTIONAL).**



- A = Perdite di carico con valvola tre vie chiusa
- B = Perdite di carico con valvola tre vie aperta
- A = Head loss with 3-way valve closed
- B = Head loss with 3-way valve open

Fig. 4

STD.003112/001

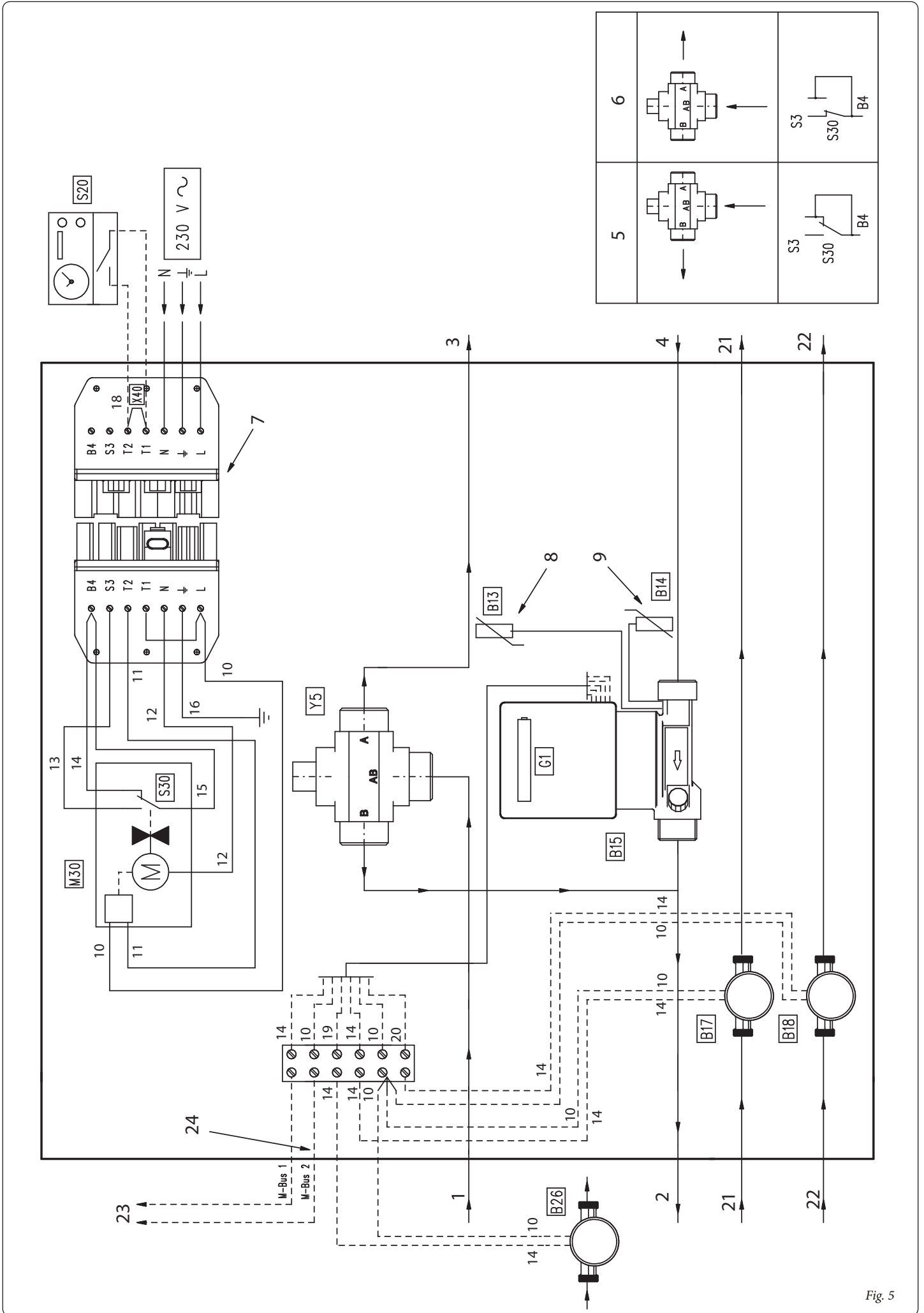


Fig. 5

*Legenda:*

- 1 - Mandata centrale termica
- 2 - Ritorno centrale termica
- 3 - Mandata impianto
- 4 - Ritorno impianto
- 5 - Impianto chiuso
- 6 - Impianto aperto
- 7 - Il cavo di alimentazione e l'eventuale termostato ambiente dovranno essere collegati alla morsettiera presente all'interno del connettore femmina. Per aprirlo occorre svitare le tre viti presenti nella facciata superiore.
- 8 - La sonda di mandata è identificabile dal sigillo colore rosso
- 9 - La sonda di ritorno è identificabile dal sigillo colore azzurro
- 10 - Marrone
- 11 - Nero
- 12 - Blu
- 13 - Grigio
- 14 - Bianco
- 15 - Arancio
- 16 - Giallo / Verde
- 17 - Rosso
- 18 - Rosa
- 19 - Verde
- 20 - Giallo
- 21 - Acqua calda sanitaria
- 22 - Acqua fredda sanitaria
- 23 - Bus per la comunicazione al centralizzatore dati (optional)
- 24 - Nel collegamento alla rete M-Bus non è indispensabile rispettare le polarità
- B13 - Sonda mandata contabilizzatore (PT 500)
- B14 - Sonda ritorno contabilizzatore (PT 500)
- B15 - Contabilizzatore elettronico
- B16 - Adattatore d'impulsi (optional)
- B17 - Contalitri 1 meccanico a.c.s.
- B18 - Contalitri 2 meccanico a.c.f.
- B26 - Contalitri meccanico (optional)
- G1 - Batteria alimentazione
- M30 - Motore valvola tre vie
- S20 - Termostato ambiente (optional)
- S30 - Micro fine corsa valvola
- X40 - Ponte termostato ambiente
- Y5 - Valvola 3 vie (motorizzata)

Il kit è predisposto per l'applicazione del termostato ambiente (S20). Collegare sui morsetti T1 - T2 eliminando il ponte X40.

*Key:*

- 1 - Heating control unit flow
- 2 - Heating control unit return
- 3 - System flow
- 4 - System return
- 5 - Closed system
- 6 - Open system
- 7 - The power supply cable and any room thermostat must be connected to the terminal board present inside the female connector. Loosen the three screws on the upper facade to open it.
- 8 - The flow probe can be identified by the red seal
- 9 - The return probe can be identified by the blue seal
- 10 - Brown
- 11 - Black
- 12 - Blue
- 13 - Grey
- 14 - White
- 15 - Orange
- 16 - Yellow/Green
- 17 - Red
- 18 - Pink
- 19 - Green
- 20 - Yellow
- 21 - Domestic hot water
- 22 - Domestic cold water
- 23 - Bus for communication with data centralizer
- 24 - When connection to M-bus net is carried out, it's not necessary to keep to polarity.
- B13 - Counter flow probe (PT 500)
- B14 - Counter return probe (PT 500)
- B15 - Electronic counter
- B16 - Pulse adapter (optional)
- B17 - Domestic hot water mechanical liter-counter 1
- B18 - Domestic cold water mechanical liter-counter 2
- B26 - Mechanical liter-counter (optional)
- G1 - Battery power supply
- M30 - Three-way valve motor
- S20 - Room thermostat (optional)
- S30 - Valve end run micro switch
- X40 - Room thermostat jumper
- Y5 - 3-way valve (motorized)

The kit is set-up for application of the Room Thermostat (S20). Connect it to clamps T1 - T2 eliminating jumper X40.

## PULIZIA FILTRO.

In occasione delle normali manutenzioni dell'impianto o in caso di bisogno è possibile pulire il filtro impianto svitando il dado di chiusura filtro (2) con una chiave (n° 20) e lavare il filtro a rete sotto l'acqua corrente.

**N.B.:** prima di aprire il filtro chiudere i 4 rubinetti intercettazione (1).

## CONVERSIONE IMPIANTO DA 3 VIE A 2 VIE.

Per un corretto bilanciamento dell'impianto in alcuni casi può risultare utile convertire la valvola 3 vie in una valvola 2 vie eliminando l'effetto by-pass quando la valvola 3 vie è chiusa e non è presente nessuna richiesta da parte dell'impianto.

A questo scopo è fornita una guarnizione cieca (6) da inserire alla fine del tubo collegato sul lato (B) della valvola 3 vie (Fig. 3) che ostruisce il passaggio dell'acqua.

## VALVOLA DI BILANCIAMENTO (7) OPTIONAL.

Per un ottimale bilanciamento dell'impianto è disponibile come optional una valvola di bilanciamento automatica che permette di gestire le portate di acqua in maniera costante

## UTILIZZO DEL CONTABILIZZATORE.

Per il corretto utilizzo del contabilizzatore far riferimento al relativo foglio istruzioni.

### Funzioni principali.

- Acquisizione dei consumi di energia per il riscaldamento e raffreddamento, basato sulla misura della portata e della temperatura differenziale.
- Somma del consumo rilevato giorno per giorno.
- Memorizzazione dei dati di consumo al giorno di lettura.
- Visualizzazione dei dati, e parametri di funzionamento.
- Diagnostica con indicazione delle anomalie.
- Trasmissione dei dati tramite M-bus.

### Unità elettronica.

L'unità elettronica comprende un display ad otto cifre LCD. La tensione di alimentazione è di DC 3V ed è fornita tramite una batteria al litio. Sul fronte del display è presente un pulsante con cui interrogare l'apparecchio.

## DATI TECNICI.

Dati generali		
Pressione massima	bar	10
Pressione massima differenziale valvola 3 vie	bar	4
Fluido	-	H <sub>2</sub> O + soluzione glicolata (30% max)
Allacciamento elettrico	V/Hz	230/50
Temperatura di funzionamento	°C	1 ÷ 90
Portata contatto ausiliario valvola 3 vie	A	1
Allacciamento elettrico contatto ausiliario valvola 3 vie	V <sub>AC</sub>	120 ÷ 277
Assorbimento valvola 3 vie in commutazione	W	6
Tempo di commutazione	s	6
Dati contabilizzatore elettronico		
Classe di misura per EN 1434	-	3
Classe di utilizzo per EN 1434	-	A
Unità di misura	-	kWh
Portata minima / nominale / massima	l/h	60 / 1500 / 3000
Portata di avvio	l/h	4
Range temperature misurate dai sensori	°C	0 ÷ 105
Temperatura differenziale misurata a caldo	K	3 ÷ 80
Segnale in uscita durante il funzionamento	-	M-bus (EN 1434)
Durata batteria	Anni	> 6
Sonde di temperatura	-	PT 1000 (EN 60751)

**Attenzione:** si consiglia di verificare annualmente che la carica delle batterie sia efficiente.

## CLEANING THE FILTER

When performing routine maintenance on the system or when necessary, it is possible to clean the system filter by loosening the filter closing nut (2) using a wrench (n°20) and wash the mesh under running water.

**N.B.:** close the 4 interception cocks (1) before opening the filter.

## SYSTEM CONVERSION FROM 3-WAY TO 2-WAY.

For correct system balance, in some cases it can be useful to convert the 3-way valve into a 2-way valve, eliminating the by-pass effect when the 3-way valve is closed and no system request is present.

To do this, a blind gasket is supplied (6), which must be inserted at the end of the pipe connected to the 3-way valve (B) side (Fig. 3) that obstructs the passage of water.

## BALANCING VALVE (7) OPTIONAL.

For excellent balancing of the system, an automatic balancing valve is available as an optional, which allows to manage the water flow rates constantly

## USING THE COUNTER.

Refer to the relative instruction sheet for correct use of the counter.

### Main functions.

- Acquisition of energy consumption for heating and cooling, based on the flow rate measurement and the differential temperature.
- Sum of the consumption detected day by day.
- Memorization of the consumption data on the day of reading.
- Display of data and operating parameters.
- Diagnostics with indication of anomalies.
- Transmission of data via M-bus.

### Electronic unit.

The electronic unit includes an 8-character LCD. The power supply voltage is 3Vdc and is supplied via a lithium battery. A button used to interrogate the appliance is present on the front of the display.

## TECHNICAL DATA.

General data		
Maximum pressure	bar	10
3-way valve differential maximum pressure	bar	4
Fluid	-	H <sub>2</sub> O + glycoled solution (30% max)
Electrical connection	V/Hz	230/50
Operating temperature	°C	1 ÷ 90
3-way valve auxiliary contact flow rate	A	1
3-way valve auxiliary contact electric connection	V <sub>AC</sub>	120 ÷ 277
Absorption of 3-way valve in switch-over	W	6
Switch-over time	s	6
Electronic counter data		
Measurement class for EN 1434	-	3
Class of use for EN 1434	-	A
Unit of measurement	-	kWh
Minimum/maximum/nominal flow rate	l/h	60 / 1500 / 3000
Start-up flow rate	l/h	4
Temperature range measured by the sensors when hot	°C	0 ÷ 105
Differential temperature measured when hot	K	3 ÷ 80
Output signal during functioning	-	M-bus (EN 1434)
Battery duration	Years	> 6
Temperature probes	-	PT 1000 (EN 60751)

**Warning:** it's recommended to check annually the batteries efficiency.



