

KIT SCATOLA PROTEZIONE IP PER CALDAIA IN BATTERIA

COD. 3.019185

Avvertenze generali.

Tutti i prodotti sono protetti con idoneo imballaggio da trasporto. Il materiale deve essere immagazzinato in ambienti asciutti ed al riparo dalle intemperie.

Il presente foglio istruzioni contiene informazioni tecniche relative all'installazione del kit. Per quanto concerne le altre tematiche correlate all'installazione del kit stesso (a titolo esemplificativo: sicurezza sui luoghi di lavoro, salvaguardia dell'ambiente, prevenzioni degli infortuni), è necessario rispettare i dettami della normativa vigente ed i principi della buona tecnica.

L'installazione o il montaggio improprio dell'apparecchio e/o dei componenti, accessori, kit e dispositivi potrebbe dare luogo a problematiche non prevedibili a priori nei confronti di persone, animali, cose. Leggere attentamente le istruzioni a corredo del prodotto per una corretta installazione dello stesso.

L'installazione e la manutenzione devono essere effettuate in ottemperanza alle normative vigenti, secondo le istruzioni del costruttore e da parte di personale abilitato nonché professionalmente qualificato, intendendo per tale quello avente specifica competenza tecnica nel settore degli impianti, come previsto dalla Legge.

INSTALLAZIONE IDRAULICA DEL KIT

Impianto esistente:

- Togliere tensione all'impianto, chiudere i rubinetti di intercettazione e svuotare parzialmente il circuito idraulico.
- Smontare dal collettore di mandata il termostato (1) svitando le viti (2) e il pressostato (3) svitandolo in senso antiorario.
- Scollegare i due componenti smontati dai relativi cablaggi.

Montaggio kit.

- Montare i due collari di fissaggio (4) stringendoli sul tubo di mandata con le 2 viti (5) come rappresentato in figura 3 ed utilizzando esclusivamente i componenti qui indicati.

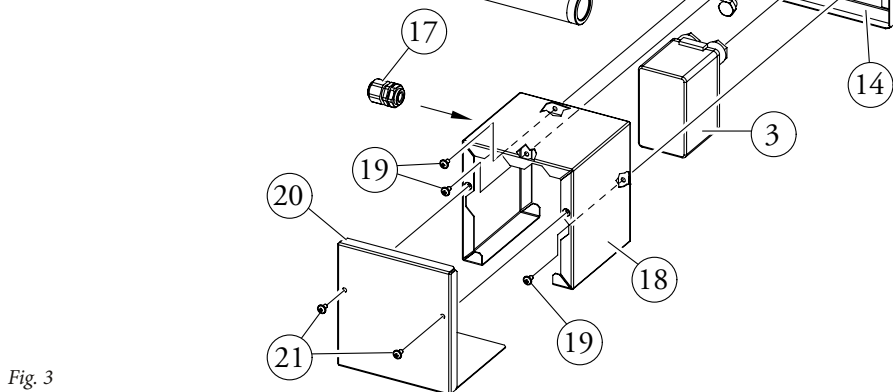
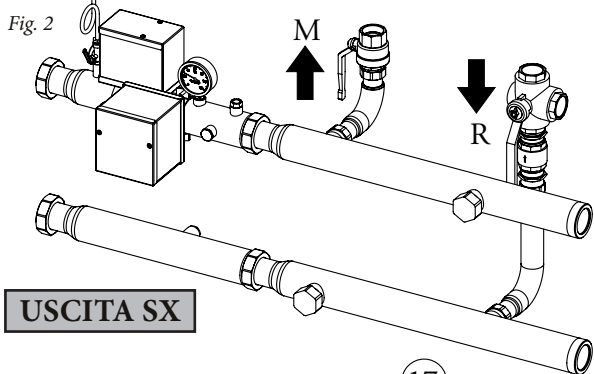
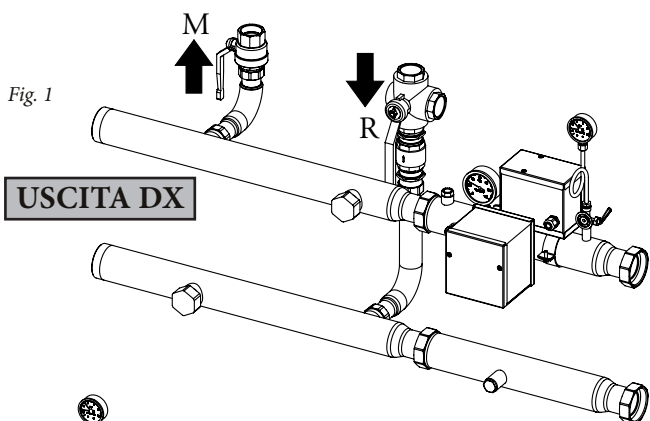


Fig. 3

Montaggio scatola protezione termostato (1).

- Montare il fondo della scatola di protezione (6) fissandolo al collare (4) mediante la vite (7) e la rondella (8), facendo uscire dal foro il raccordo del termostato (1).
- Montare il termostato (1) fissandolo con le relative viti (2).
- Far passare i cablaggi del termostato (1) nel passacavo (9) e collegarlo al termostato (1).
- Montare il fianco (10) fissandolo al fondo (6) mediante le tre viti autofilettanti (11).
- Sistemare il cablaggio stringendo il passacavo (9) e chiudere la scatola di protezione mediante il coperchio (12) fissandolo con le relative viti (13).

Montaggio scatola protezione pressostato (3).

- Montare il fondo della scatola di protezione (14) fissandolo al collare (4) mediante la vite (15) e la rondella (16), facendo uscire dal foro il raccordo del pressostato (3).
- Montare il pressostato (3) fissandolo avvitandolo in senso orario.
- Far passare i cablaggi del pressostato (3) nel passacavo (17) e collegarlo al pressostato (3).
- Montare il fianco (18) fissandolo al fondo (14) mediante le tre viti autofilettanti (19).
- Sistemare il cablaggio stringendo il passacavo (17) e chiudere la scatola di protezione mediante il coperchio (20) fissandolo con le relative viti (21).

Operazioni finali.

- Aprire i rubinetti di intercettazione precedentemente chiusi.
- Riempire l'impianto alla pressione prestabilita (vedi libretto istruzioni caldaia).
- Ridare tensione alla caldaia per portarla alle normali condizioni di funzionamento.

N.B.: Nel caso di montaggio del kit sicurezze ISPEL sul lato sinistro è necessario eseguire l'installazione come rappresentato in figura 2.

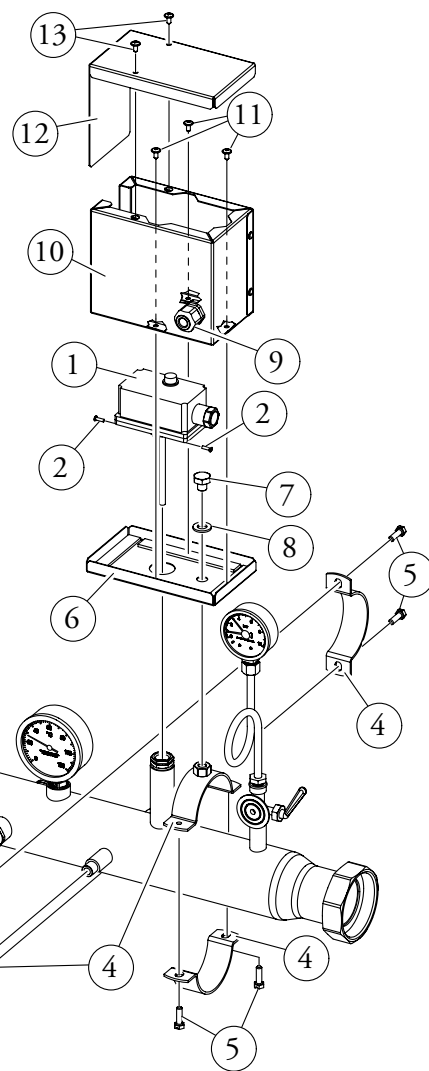
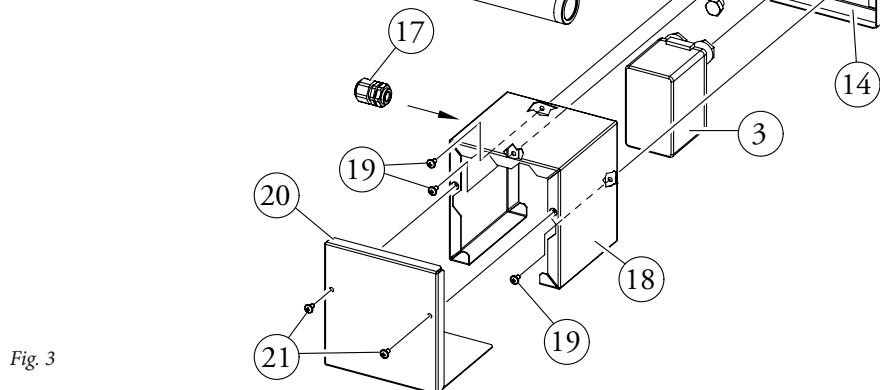
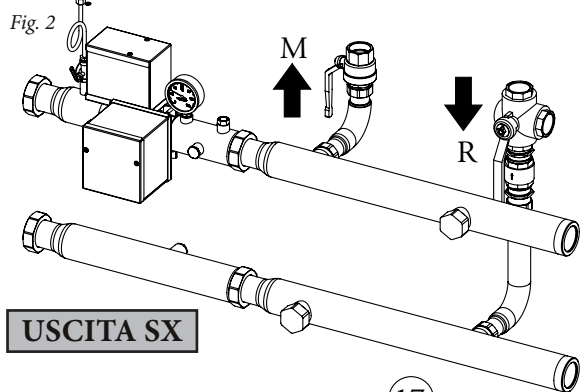
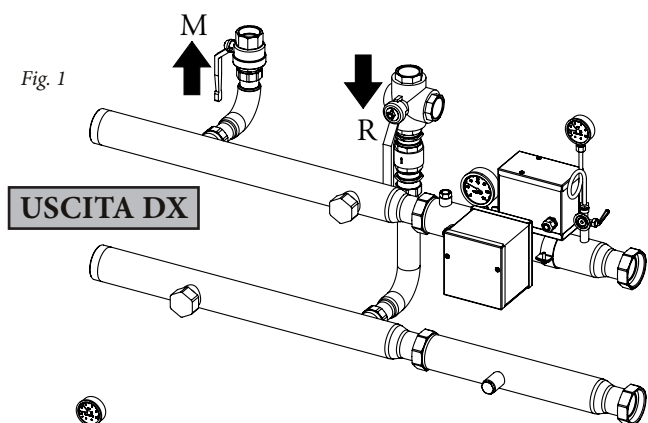


Fig. 3