

IT

**KIT SEPARATORE IDRAULICO PER CALDAIE  
IN BATTERIA POTENZA 400kW****3.021378****IL PRESENTE FOGLIO È DA LASCIARE ALL'UTENTE ABBINATO AL  
LIBRETTO ISTRUZIONI DELLA CALDAIA****Avvertenze generali**

*Tutti i prodotti sono protetti con idoneo imballaggio da trasporto. Il materiale deve essere immagazzinato in ambienti asciutti ed al riparo dalle intemperie.*

*Il presente foglio istruzioni contiene informazioni tecniche relative all'installazione del kit. Per quanto concerne le altre tematiche correlate all'installazione del kit stesso (a titolo esemplificativo: sicurezza sui luoghi di lavoro, salvaguardia dell'ambiente, prevenzioni degli infortuni), è necessario rispettare i dettami della normativa vigente ed i principi della buona tecnica.*

*L'installazione o il montaggio improprio dell'apparecchio e/o dei componenti, accessori, kit e dispositivi potrebbe dare luogo a problematiche non prevedibili a priori nei confronti di persone, animali, cose. Leggere attentamente le istruzioni a corredo del prodotto per una corretta installazione dello stesso.*

*L'installazione e la manutenzione devono essere effettuate in ottemperanza alle normative vigenti, secondo le istruzioni del costruttore e da parte di personale abilitato nonché professionalmente qualificato, intendendo per tale quello avente specifica competenza tecnica nel settore degli impianti, come previsto dalla Legge.*

IE

**HYDRAULIC SEPARATING DEVICE KIT  
FOR 400KW POWER BOILER SETS****3.021378****THIS SHEET MUST BE LEFT WITH THE USER ALONG WITH  
THE BOILER INSTRUCTION BOOK****General warnings**

*All products are protected with suitable transport packaging. The material must be stored in dry environments and protected against weathering.*

*This instruction manual provides technical information for installing the kit. As for the other issues related to kit installation (e.g. safety in the work site, environment protection, injury prevention), it is necessary to comply with the provisions specified in the regulations in force and principles of good practice.*

*Improper installation or assembly of the appliance and/or components, accessories, kit and devices can cause unexpected problems to people, animals and objects. Read the instructions provided with the product carefully to ensure a proper installation.*

*Installation and maintenance must be performed in compliance with the regulations in force, according to the manufacturer's instructions and by authorised professionally qualified staff, intending staff with specific technical skills in the plant sector, as envisioned by the Law.*

### Informazioni generali.

Il presente kit è installabile con uscita destra o sinistra inoltre è possibile decidere se installare il separatore a parete o a basamento.

Il separatore idraulico rende indipendenti il circuito primario e il circuito secondario.

### GENERAL INFORMATION.

This kit can be installed with right or left outlet. It is also possible to decide whether to install the separating device on the wall or floor.

The hydraulic separating device makes the primary circuit and the secondary circuit independent.

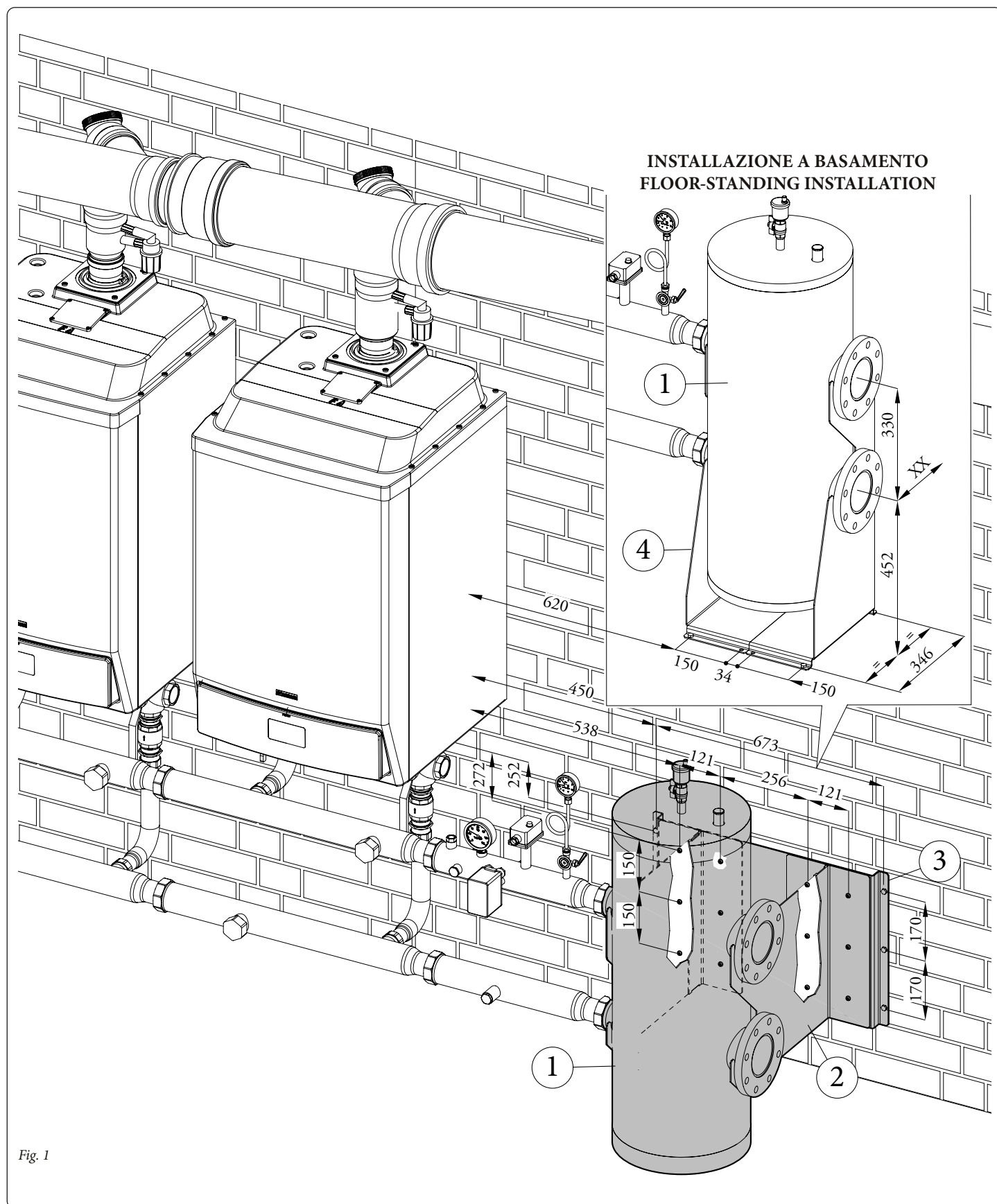
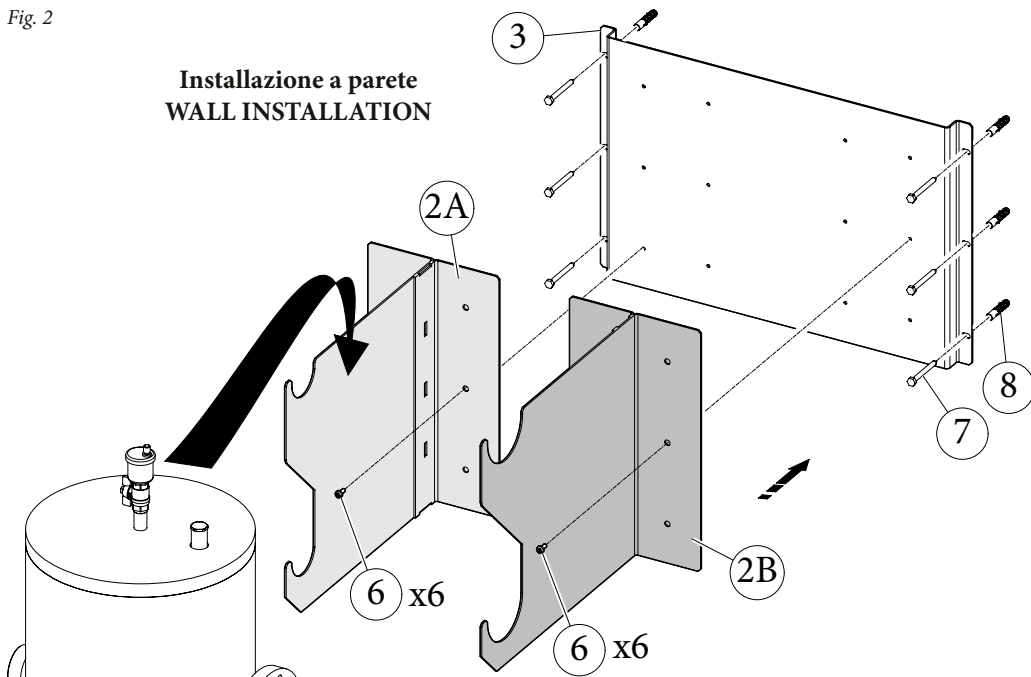


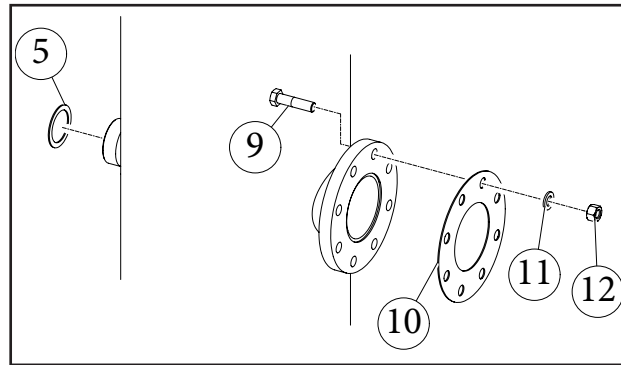
Fig. 1

Fig. 2

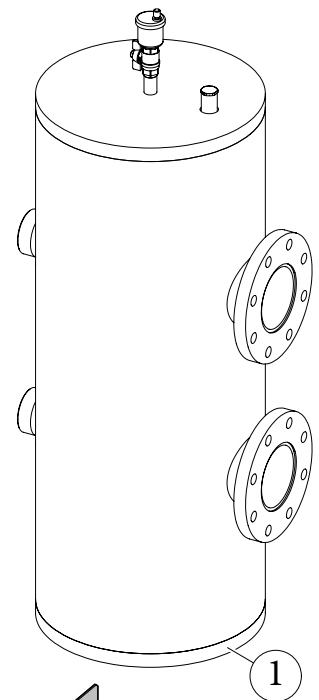
### Installazione a parete WALL INSTALLATION



### INSTALLAZIONE GUARNIZIONI FLAT GASKETS INSTALLATION



### INSTALLAZIONE A BASAMENTO FLOOR-STANDING INSTALLATION



#### Composizione kit:

Rif.	Qtà	Descrizione
1	1	Separatore idraulico (contenuto 69 litri)
2A	1	Supporto per installazione a parete lato G 2" 1/2
2B	1	Supporto per installazione a parete lato DN 100
3	1	Distanziere per separatore
4	2	Supporto per installazione a pavimento
5	2	Guarnizioni piane 72 x 55 x 2
6	12	Viti autofilettanti M6 X 15
7	6	Viti per tassello 8 x 80
8	6	Tassello nylon 12 x 60
9	16	Bullone M12 x 50
10	2	Guarnizioni piane DN100
11	16	Rondella per viti M12
12	16	Dado M12

#### Kit composition:

Ref.	Qty	Description
1	1	Hydraulic separator device (content 69 litres)
2A	1	G 2" 1/2 support for wall installation
2B	1	DN 100 support for wall installation
3	1	Spacer for separating device
4	2	Support for floor installation
5	2	72 x 55 x 2 flat gaskets
6	12	M6 X 15 Self-threading screws
7	6	8 X 80 hex head screws
8	6	12 x 60 nylon masonry plug
9	16	M12 x 50 bolt
10	2	DN100 flat gasket
11	16	Washer for M12 screw
12	16	M12 nut

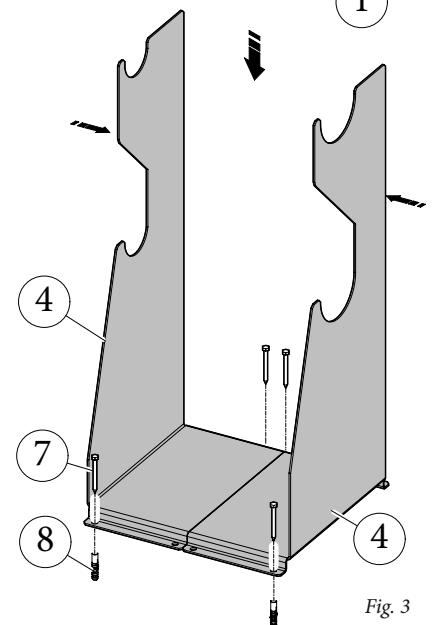


Fig. 3

## MONTAGGIO KIT.

Per effettuare il montaggio del kit procedere nel seguente modo:

**Attenzione:** le misure di fissaggio indicate in figura 1 sono indicative e comprensive del kit "Sicurezze ISPEL" optional.

Per il corretto montaggio far riferimento alla propria configurazione idraulica.

### • Installazione a parete Modelli Victrix 90 - 115.

- Effettuare n° 6 fori Ø 12 utilizzando le misure indicate in figura 1 riferite alla piastra di fissaggio (rif. 3 fig. 2).
- Infilare i 6 tasselli (8) nei fori.
- Fissare il distanziere (3) al muro mediante le 6 viti con tassello (7).
- Affiancare i 2 supporti verticali (2) e fissarli alla staffa (3) mediante le 6 viti autofilettanti (6).
- Appoggiare il separatore idraulico (1) sui supporti (2).
- Effettuare i collegamenti idraulici interponendo le relative guarnizioni (5 e 10).

Una volta effettuato il montaggio del kit completo effettuare una verifica di tenuta del circuito idraulico secondo quanto prescritto dalla normativa vigente.

### • Installazione a parete Modelli Victrix 50 - 75.

**N.B.:** per questa installazione non sono necessari il distanziere (3) e le viti di fissaggio (6).

- Effettuare n° 6 fori Ø 12 utilizzando le misure indicate in figura 1 riferite al supporto (2).
- Infilare i 6 tasselli (8) nei fori.
- Affiancare i 2 supporti verticali (2) e fissarli al muro mediante le 6 viti per tassello (7).
- Appoggiare il separatore idraulico (1) sui supporti (2).
- Effettuare i collegamenti idraulici interponendo le relative guarnizioni (5 e 10).

Una volta effettuato il montaggio del kit completo effettuare una verifica di tenuta del circuito idraulico secondo quanto prescritto dalla normativa vigente.

### • Installazione a basamento.

- Effettuare n° 4 fori Ø 12 utilizzando le misure indicate in figura 1 riferite al supporto (4).
- La quota "XX" rappresenta la distanza dal muro rispetto all'asse del separatore, per i modelli Victrix 50 - 75 è 436 mm per i modelli Victrix 90 - 115 è 470 mm.
- Infilare i 4 tasselli (8) nei fori.
- Affiancare i 2 supporti (4) e fissarli al pavimento mediante le 4 viti per tassello (7).
- Appoggiare il separatore idraulico (1) sui supporti (7).
- Effettuare i collegamenti idraulici interponendo le relative guarnizioni (5 and 10).

Una volta effettuato il montaggio del kit completo effettuare una verifica di tenuta del circuito idraulico secondo quanto prescritto dalla normativa vigente.

## KIT ASSEMBLY.

Proceed as follows to assemble the kit:

**Important:** the fixing measurements indicated in figure are indicative and include the optional "ISPEL safety kits".

For correct mounting, refer to its hydraulic configuration.

### • Victrix 90 - 115 models wall installation.

- Make n° 6 holes with Ø 12 using the measurements indicated in figure 1 referring to the fixing plate (ref. 3 fig. 2).
- Insert 6 plugs (8) into the holes.
- Fix the spacer (3) to the wall using the 6 screws with plug (7).
- Flank the two vertical supports (2) and fix them to the bracket (3) using the 6 self-threading screws (6).
- Place the hydraulic separating device (1) on the supports (2).
- Make the hydraulic connections, positioning the relative gaskets (5).

Once the kit has been mounted completely, check the tightness of the hydraulic circuit according to that prescribed by the Standard in force.

### • Victrix 50 - 75 models wall installation.

**N.B.:** the spacer (3) and the fastening screws (6) are not necessary for this installation.

- Make n° 6 holes with Ø 12 using the measurements indicated in figure 1 referring to the support (2).
- Insert 6 plugs (8) into the holes.
- Flank the two vertical supports (2) and fix them to the wall using the 6 self-threading screws (7).
- Place the hydraulic separating device (1) on the supports (2).
- Make the hydraulic connections, positioning the relative gaskets (5).

Once the kit has been mounted completely, check the tightness of the hydraulic circuit according to that prescribed by the Standard in force.

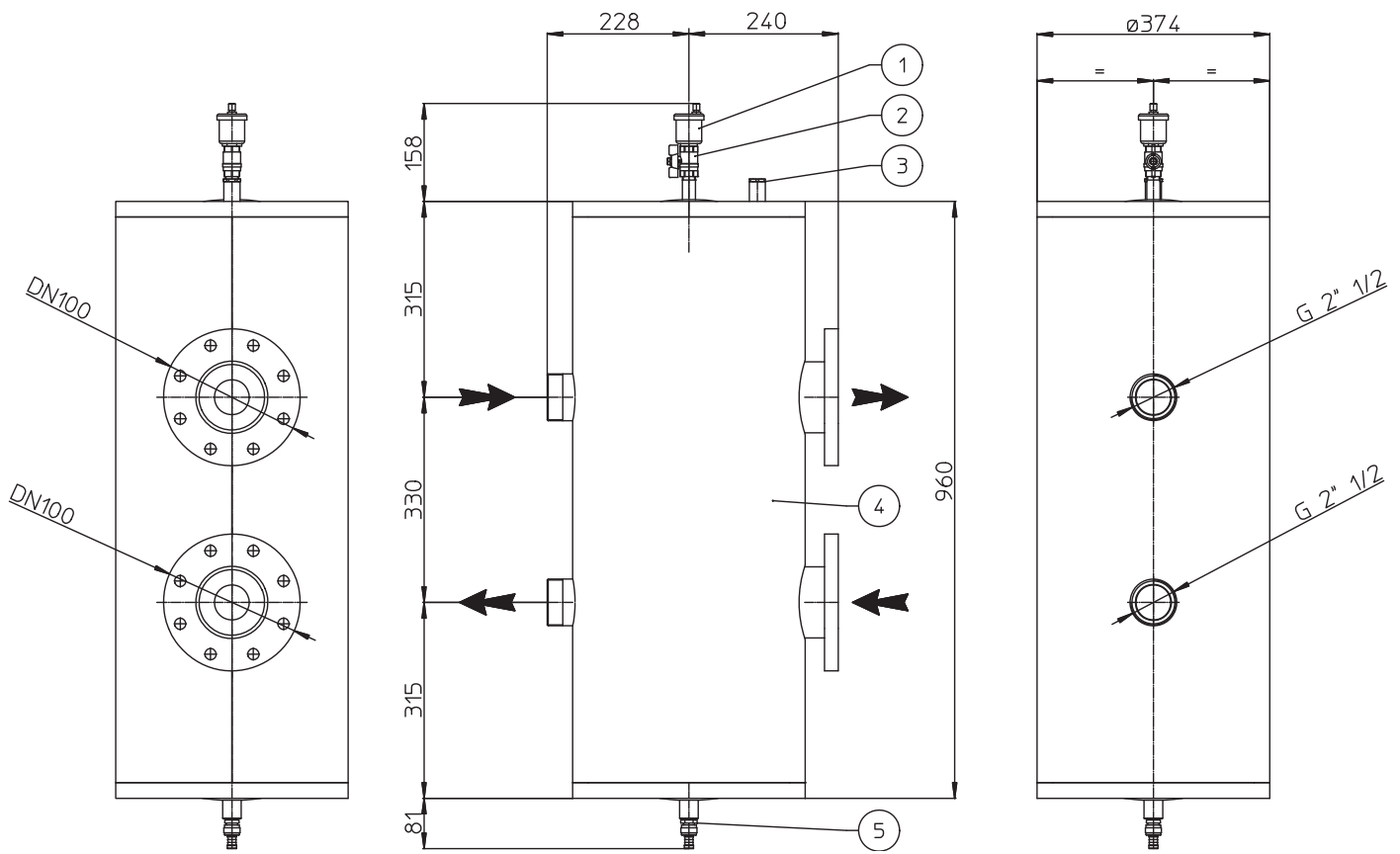
### • Floor-standing installation.

- Make n° 4 holes with Ø 12 using the measurements indicated in figure 1 referring to the support (4).
- The "XX" measurement represents the distance from the wall with respect to the axis of the separating device. For Victrix 50 - 75 models it is 436 mm, for Victrix 90 - 115 models it is 470 mm.
- Insert 4 plugs (8) into the holes.
- Flank the two supports (4) and fix them to the floor using the 4 self-threading screws (7).
- Place the hydraulic separating device (1) on the supports (7).
- Make the hydraulic connections, positioning the relative gaskets (5).

Once the kit has been mounted completely, check the tightness of the hydraulic circuit according to that prescribed by the Standard in force.

DIMENSIONI PRINCIPALI.

MAIN DIMENSIONS.



Legenda:

- 1 - Valvola sfogo aria
- 2 - Rubinetto intercettazione
- 3 - Attacco per sonda (non fornita)
- 4 - Separatore idraulico (Contenuto 69 litri)
- 5 - Rubinetto di svuotamento

Key:

- 1 - Vent valve
- 2 - Interception cock
- 3 - Attachment for probe (not supplied)
- 4 - Hydraulic separator device (content 69 litres)
- 5 - Draining valve

Fig. 4





