

L'installazione e la manutenzione devono essere effettuate in ottemperanza alle normative vigenti, secondo le istruzioni del costruttore e da parte di personale abilitato nonché professionalmente qualificato, intendendo per tale quello avente specifica competenza tecnica nel settore degli impianti, come previsto dalla Legge.

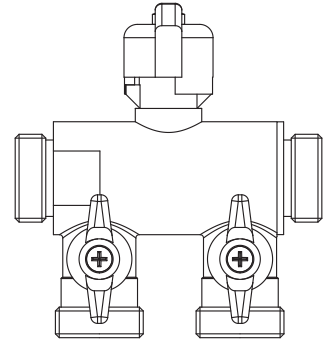
**Descrizione.**

Il presente kit permette di installare un by-pass sul circuito sanitario di un unità bollitore a circolazione naturale per evitare che lo stesso ghiacci durante la stagione invernale.

**Indicazioni generali.**

- I tubi per la realizzazione dell'impianto non sono forniti con il kit.
- Ad impianto chiuso scaricare parzialmente la pressione del circuito sanitario dell'unità bollitore mediante l'apposito rubinetto (6).
- Assicurarsi che le giunzioni idrauliche tra i vari componenti siano a tenuta idraulica interponendo le apposite guarnizioni dove previste (vedi fig. 1) e utilizzando appositi materiali di tenuta quali teflon (PTFE) o sigillanti per applicazioni sanitarie solari nei restanti collegamenti.

By-pass escluso  
Sistema circolazione naturale in funzione



By-pass inserito  
Sistema circolazione naturale escluso

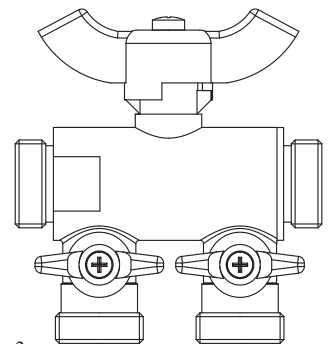
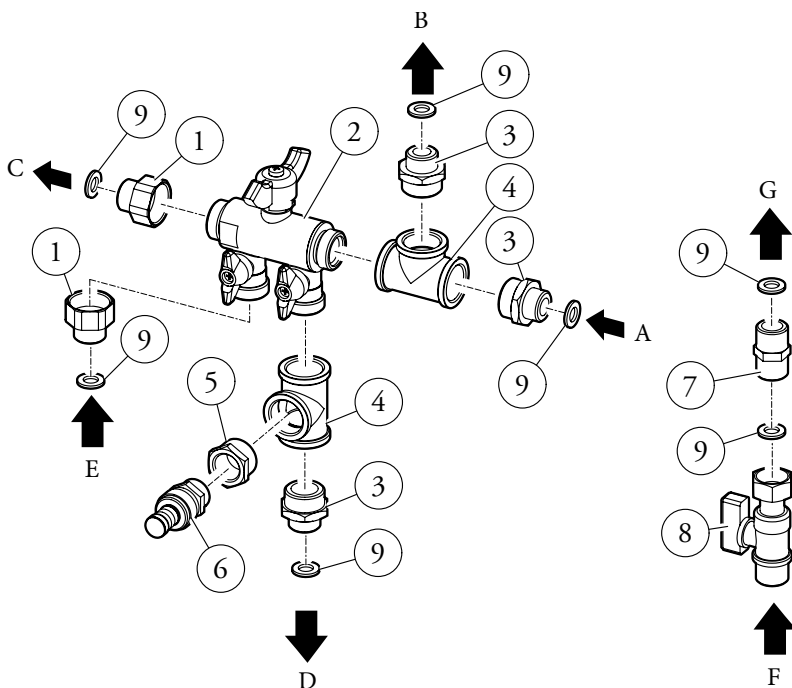


Fig. 2



Rif	Descrizione componenti kit	Qtà
1	Riduzione G3/4" F - G1/2" M	2
2	Gruppo by-pass	1
3	Nipple G3/4" M - G1/2" M	3
4	Raccordo a T G3/4" F	2
5	Riduzione G3/4" M - G1/2" F solare	1
6	Rubinetto svuotamento impianto	1
7	Nipple ottone 1/2" M-M	1
8	Rubinetto G1/2" M-F con ccodolo	1
9	Guarnizione piana 18x10x2	7

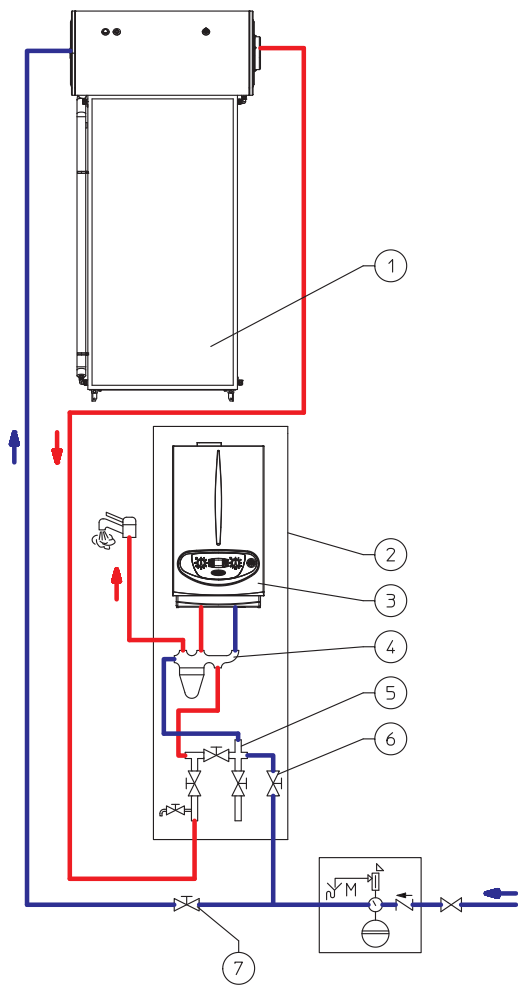
**Legenda allacciamenti:**

- A - Entrata acqua fredda
- B - Uscita acqua fredda verso valvola solare / miscelatrice
- C - Uscita verso valvola solare oppure uscita acqua fredda verso valvola solare (by-pass attivo)
- D - Collegamento verso unità bollitore solare
- E - Collegamento da unità bollitore solare
- F - Entrata acqua sanitaria
- G - uscita acqua sanitaria

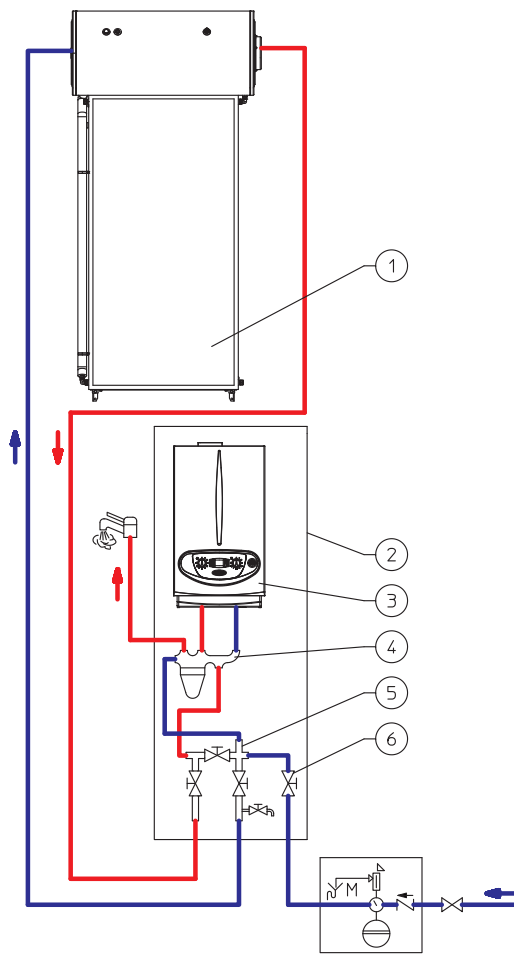
Fig. 1

**Schemi idraulici.**

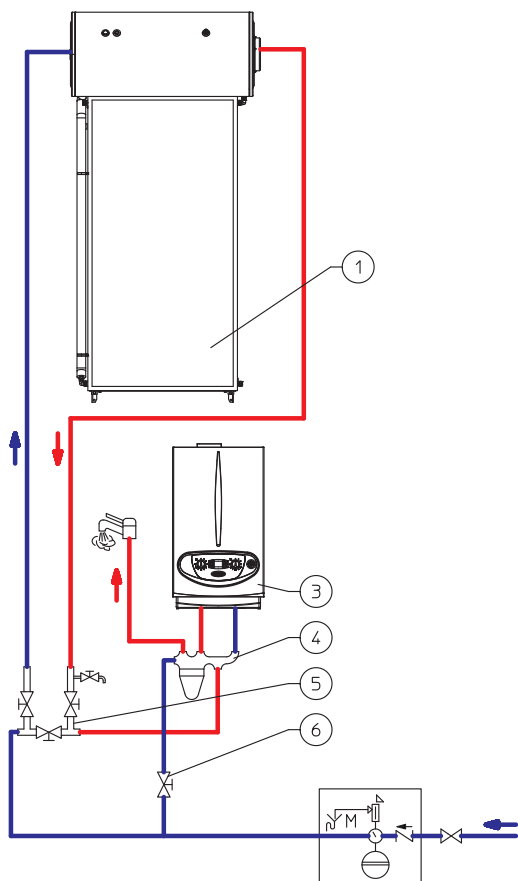
*Kit By-pass con caldaia da incasso istantanea, valvola solare e alimentazione bollitore esterna all'incasso*



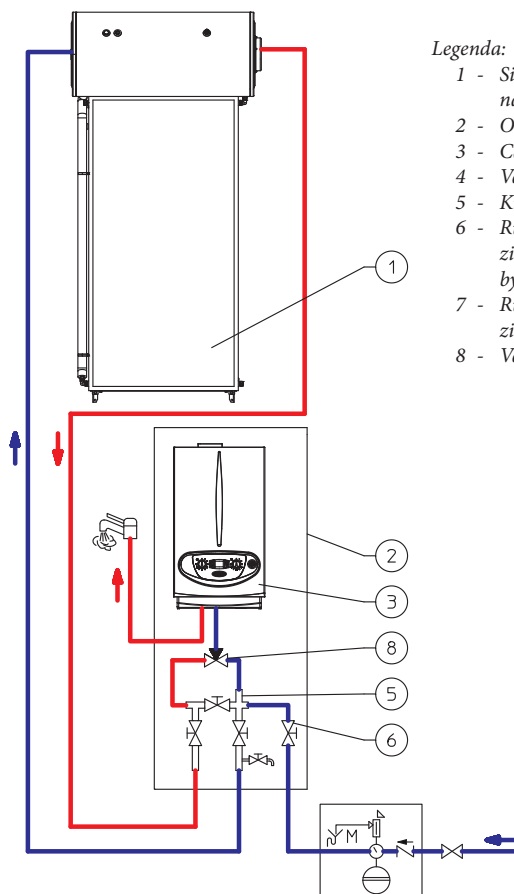
*Kit By-pass con caldaia da incasso istantanea, valvola solare e alimentazione bollitore interna all'incasso*



*Kit By-pass con caldaia istantanea murale e valvola solare*



*Kit By-pass con caldaia da incasso istantanea, valvola miscelatrice e alimentazione bollitore interna all'incasso*



**Legenda:**

- 1 - Sistema circolazione naturale
- 2 - Omni container
- 3 - Caldaia
- 4 - Valvola solare
- 5 - Kit By-pass
- 6 - Rubinetto intercettazione fornito con kit by-pass
- 7 - Rubinetto intercettazione non fornito
- 8 - Valvola miscelatrice