



**KIT FISSAGGIO
COLLETTORI SOLARI
TERMICI PIANI VERTICALI
A 45° SU SUPERFICIE PIANA**

**KIT DE FIJACIÓN
DE COLECTORES SOLARES
TÉRMICOS PLANO VERTICALES
A 45° SOBRE SUPERFICIE PLANA**

**ZESTAW DO PRZYMOCOWANIA PIONOWYCH
PŁASKI SŁONECZNYCH KOLEKTORÓW
CIEPLNYCH POD KĄTEM 45° NA
PŁASZCZYŹNIE**

**FIXING KIT
FLAT SOLAR COLLECTORS
VERTICAL HEATING
AT 45° ON A FLAT SURFACE**

**BEVESTIGINGSKIT
VERTICALE PLATTE THERMISCHE
ZONNECOLLECTOREN
OP 45° OP PLAT OPPERVLAK**

**KIT FIXATION
COLLECTEURS SOLAIRES
THERMIQUES PLATS VERTICAUX
À 45° SUR SURFACE PLATE**

Libretto istruzioni (IT)
ed avvertenze

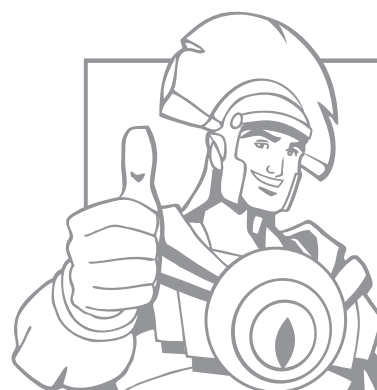
Manual de instrucciones (ES)
y advertencias

Podręcznik obsługi (PL)
wraz z instrukcjami

Manual de instrucciones (IE)
y advertencias

Boekje met instructies (NL)
en waarschuwingen

Mode d'emploi (FR)
et avertissements



IT**Avvertenze generali**

L'installazione del presente kit deve essere effettuata in ottemperanza alle norme vigenti, secondo le istruzioni del costruttore e da imprese abilitate ai sensi della legislazione vigente. Questo dispositivo dovrà essere destinato solo all'uso per il quale è stato espressamente previsto. Ogni altro uso è da considerarsi improprio e quindi pericoloso.

In caso di errori nell'installazione, nell'esercizio o nella manutenzione, dovuti all'inosservanza della legislazione tecnica vigente, della normativa o delle istruzioni contenute nel presente libretto (o comunque fornite dal costruttore), viene esclusa qualsiasi responsabilità contrattuale ed extracontrattuale del costruttore per eventuali danni e decade la garanzia relativa all'apparecchio.

Il kit descritto di seguito permette l'installazione di uno o più collettori solari termici piani (fino ad un massimo di 6 unità) su superficie piana.

INDICE

Punti di fissaggio.....	3
Composizione del kit	4
Composizione del kit in base al tipo di installazione	6
Montaggio dei collettori solari.....	6
Operazioni di installazione	7

PL**Ogólne ostrzeżenia**

Instalacja niniejszego zestawu musi być wykonana zgodnie z obowiązującymi przepisami, przestrzegając wskazówek producenta oraz przez firmy posiadające upoważnienie zgodne z obowiązującym prawem. Urządzenie można wykorzystać wyłącznie do celu, do którego zostało przeznaczone. Jakiegokolwiek inne użycie należy uważać za niewłaściwe i w konsekwencji niebezpieczne.

W przypadku błędów podczas instalacji, eksploatacji lub prac konserwacyjnych, spowodowanych nieprzestrzeganiem obowiązującego prawodawstwa technicznego, przepisów lub wytycznych zawartych w niniejszej instrukcji (lub innych, dostarczonych przez producenta), producent uchyli się od jakiegokolwiek odpowiedzialności kontraktowej lub poza-kontraktowej za powstałe szkody, a gwarancja dotycząca urządzenia traci ważność.

Opisany poniżej zestaw umożliwia zainstalowanie jednego lub kilku płaskich słonecznych kolektorów ciepłych (maksymalnie 6 jednostek) na płaszczyźnie.

SPIS TREŚCI

Miejsca do mocowania.....	3
Skład zestawu	4
Skład zestawu na podstawie rodzaju instalacji	6
Montaż kolektorów słonecznych.....	6
Czynności instalacyjne	7

NL**Algemene waarschuwingen**

De installatie van deze kit moet volgens de instructies van de constructeur uitgevoerd worden in naleving van de geldende normen door bedrijven die erkend zijn krachtens de geldende wetgeving. Deze voorziening mag enkel worden bestemd voor het gebruik waarvoor het uitdrukkelijk voorzien is. Ieder ander gebruik moet als oneigenlijk en bijgevolg als gevaarlijk worden beschouwd.

In geval van fouten tijdens de installatie, tijdens de werking of tijdens het onderhoud te wijten aan het niet naleven van de geldende technische wetgeving, normen of instructies in deze handleiding (of instructies die op andere wijze door de constructeur werden gegeven), wordt de constructeur ontheven van elke contractuele en niet-contractuele aansprakelijkheid voor eventuele schade, en vervalt de betreffende garantie van het toestel.

Met de kit die hierna wordt beschreven kan men een of meerdere platte thermische zonnecollectoren (tot maximum 6 eenheden) op een vlak oppervlak installeren.

INHOUDSOPGAVE

Bevestigingspunten.....	3
Samenstelling van de kit	4
Samenstelling van de kit op basis van het type installatie.....	6
Montage van de zonnecollectoren.....	6
Installatiewerkzaamheden.....	7

ES**Advertencias generales**

La instalación del presente kit debe ser realizada en cumplimiento de las normas vigentes, según las instrucciones del fabricante y por empresas habilitadas en virtud de lo dispuesto por la legislación vigente. Este dispositivo se debe destinar solamente al uso para el cual ha sido expresamente previsto. Cualquier otro uso se considera inadecuado y, por tanto, peligroso.

El fabricante se exime de toda responsabilidad contractual y extracontractual por eventuales daños y la garantía del equipo queda anulada en caso de errores de instalación, uso o mantenimiento debidos al incumplimiento de la legislación técnica vigente o de las instrucciones del manual o del fabricante.

El kit que se describe a continuación permite la instalación de uno o más colectores solares térmicos planos (hasta un máximo de 6 unidades) sobre superficie plana.

ÍNDICE

Puntos de fijación.....	3
Composición del kit	4
Composición del kit según el tipo de instalación	6
Montaje de los colectores solares.....	6
Operaciones de instalación	7

IE**General recommendations**

The installation of the following kit must be carried out in compliance with the laws in force, according to manufacturers instructions and by the manufacturer and companies authorised in accordance with current legislation. The appliance must only be used for that, expressly foreseen. Any other use will be considered improper and therefore dangerous.

If errors occur during installation, running and maintenance, due to the non compliance of technical laws in force, standards or instructions contained in this book (or however supplied by the manufacturer), the manufacturer is excluded from any contractual and extra-contractual liability for any damages and the appliance warranty is invalidated.

The kit described below allows the installation of two or more flat heating solar collectors (up to a maximum of 6 units) slanted (installation above the tiles).

INDEX

Fixing points.....	3
Kit Composition	4
Kit Composition based on the type of installation	6
Mounting of solar collectors	6
Installation operations	7

FR**Avvertissements généraux**

L'installation de ce kit doit être effectuée en respectant les normes en vigueur, selon les instructions du fabricant et par des entreprises autorisées aux termes de la législation en vigueur. Ce dispositif devra être destiné uniquement à l'usage pour lequel il a été exclusivement prévu. Tout autre usage doit être considéré impropre et donc dangereux.

En cas d'erreurs lors de l'installation, dans l'exercice ou dans l'entretien, dues à l'observation de la législation technique en vigueur, de la réglementation ou des instructions contenues dans ce manuel (ou de toute façon fournies par le fabricant), toute responsabilité contractuelle et extra-contractuelle du fabricant est exclue pour les éventuels dommages et par conséquent, la garantie de l'appareil déchoit.

Le kit décrit ci-dessous permet l'installation d'un ou plusieurs collecteurs solaires thermiques plats (jusqu'à un maximum de 6 unités) sur une surface plane.

TABLE DES MATIERES

Points de fixation.....	3
Composition du kit	4
Composition du kit selon le type d'installation.....	6
Montage des collecteurs solaires	6
Opérations d'installation	7

IT

PL

NL

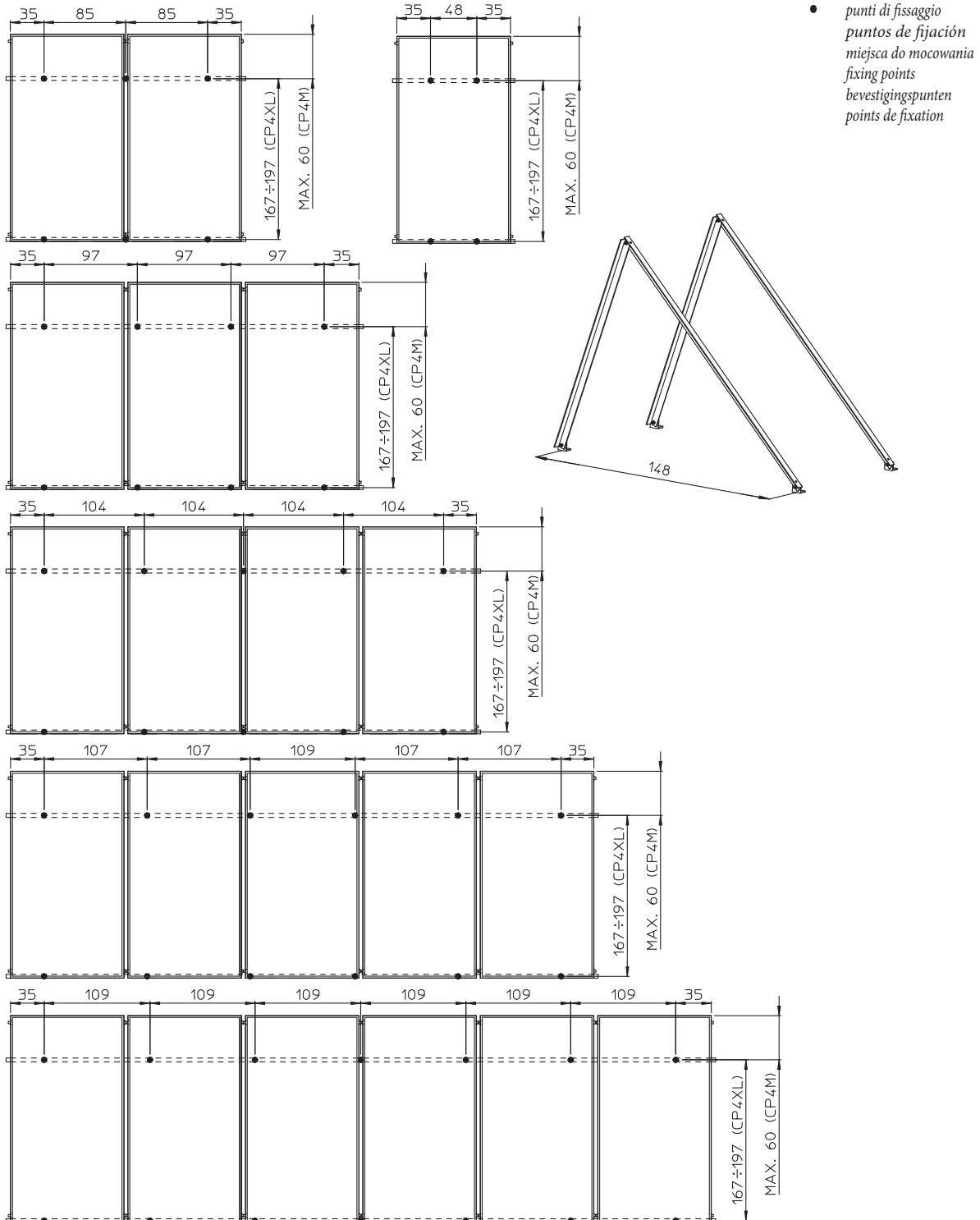
ES

IE

FR

PUNTI DI FISSAGGIO / PUNTOS DE FIJACIÓN / MIEJSCA DO MOCOWANIA / FIXING POINTS / BEVESTIGINGSPUNTEN / POINTS DE FIXATION

Collettori - Colectores - Kolektory - Collectors - Collectoren - Collecteurs	Lunghezza complessiva - Longitud total - Długość całkowita - Overall length - Totale lengte - Longueur totale	Punti di fissaggio - Puntos de fijación - Miejsca do mocowania - Fixing points - Bevestigingspunten - Points de fixation
1	118 cm	4
2	240 cm	6
3	361 cm	8
4	486 cm	10
5	607 cm	12
6	724 cm	14



IT

PL

NL

ES

IE

FR

COMPOSIZIONE DEL KIT

SKŁAD ZESTAWU

SAMENSTELLING VAN DE KIT

COMPOSIZIONE DEL KIT PER INSTALLAZIONE SUPERFICIE PIANA
SKŁAD ZESTAWU DO INSTALACJI NA PŁASKIEJ POWIERZCHNI
SAMENSTELLING VAN DE KIT VOOR INSTALLATIE PLAT OPPERVLAK

COMPOSICIÓN DEL KIT

KIT COMPOSITION

COMPOSITION DU KIT

COMPOSICIÓN DEL KIT PARA INSTALACIÓN SOBRE SUPERFICIE PLANA
KIT COMPOSITION FOR FLAT SURFACE INSTALLATION
COMPOSITION DU KIT POUR INSTALLATION SURFACE PLATE

Rif. - Ref. Odn. - Ref. - Ref - Réf.	Descrizione - Descripción - Opis - Description - Beschrijving - Description	Q.tà per Kit - Cantidad por Kit - Il. szt. w Zestawie - Q.ty for Kit - Hoev. per Kit - Q.té pur Kit				
		Kit/ Zestaw 1	Kit/ Zestaw 2	Kit/ Zestaw 3	Kit/ Zestaw 4	Kit/ Zestaw 5
b	Rondella M8 - Arandela M8 - Podkładka M8 - Washer M8 - Borgring M8 - Rondelle M8	12	6			4
c	Elemento di fissaggio alto - Elemento de fijación alto - Górny element mocujący - High fixing element - Bevestigingselement hoog - Élément de fixation haute	2				
d	Vite con testa a martello M8x30 - Tornillo con cabeza de martillo M8x30 - Śruba z łbem młotkowym M8x30 - Hammer head screws M8x30 - Schroef met hamerkop M8x30 - Vis avec tête à angle droit M8x30	6	2			
e	Morsa di fissaggio con foro - Mordaza de fijación con agujero - Zacisk mocujący z otworem - Fixing clamp with hole - Bevestigingsklemplaat met gat - Étau de fixation avec trou		1			
f	Elemento di fissaggio estensione - Elemento de fijación extensión - Element mocujący przedłużenie - Extension fixing element - Bevestigingselement extensie - Élément de fixation extension		1			
g	Calibro di montaggio - Calibre de montaje - Suwmiarka montażowa - Mounting template - Montagekaliber - Calibre de montage		1			
h	Vite M8x30 - Tornillo M8x30 - Śruba M8x30 - Screw M8x30 - Schroef M8x30 - Vis M8x30	6	3			
i	Squadretta di fissaggio - Escuadra de fijación - Kątownik mocujący - Fixing bracket - Bevestigingswinkelhaakje - Équerre de fixation	4	2			
j	Profilato lungo L=2453 mm - Perfil largo L=2453 mm - Kształtownik długi L= 2453 mm - Long profile L= 2453 mm - Lang profiel L=2.453 mm - Profilé long L=2453 mm			2		
k	Profilato corto L= 1225 mm - Perfil corto L= 1225 mm - Kształtownik krótki L= 1225 mm - Short profile L= 1225 mm - Kort profiel L= 1.225 mm - Profilé court L= 1225 mm				2	
l	Morsa fissaggio estensione - Mordaza de fijación extensión - Zacisk mocujący przedłużenia - Fixing clamp extension - Klemplaat bevestiging extensie - Étau fixation extension					2
m	Profilato appoggio squadra L= 1209 mm - Perfil de apoyo escuadra L= 1209 mm - Kształtownik oparcia kątownika L= 1209 mm - Square support profile L= 1209 mm - Steunprofiel kader L= 1.209 mm - Profilé appui équerre L= 1209 mm	2	1			
n	Montante supporto collettore L=1635 mm - Montante soporte del colector L= 1635 mm - Stojak wspornika kolektora L= 1635 mm - Collector support mount L= 1635 mm - Steunstijl collector L=1.635 mm - Montant support collecteur L=1635 mm	2	1			

Kit 1 = Gruppo telaio 1 collettore 45° con elementi di fissaggio.
Kit 2 = Gruppo telaio estensione collettore 45° con elementi di fissaggio.
Kit 3 = Coppia profilati per 2 collettori.
Kit 4 = Coppia profilati per 1 collettore.
Kit 5 = Kit connessione telaio.

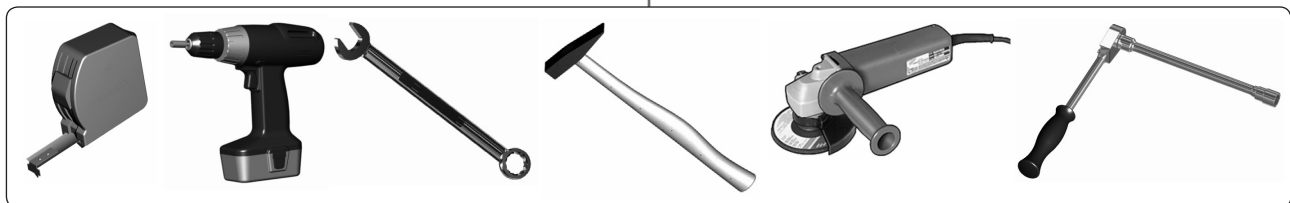
Zestaw 1 = Zespół ramy 1 kolektor 45° z elementami mocującymi.
Zestaw 2 = Zespół ramy przedłużenia kolektora 45° z elementami mocującymi.
Zestaw 3 = Para kształtowników dla 2 kolektorów.
Zestaw 4 = Para kształtowników dla 1 kolektora.
Zestaw 5 = Zestaw łączący ramy.

Kit 1 = Groep chassis 1 collector 45° met bevestigingselementen.
Kit 2 = Groep chassis extensie collector 45° met bevestigingselementen.
Kit 3 = Koppel profielen voor 2 collectoren.
Kit 4 = Koppel profielen voor 1 collector.
Kit 5 = Kit verbinding chassis.

Kit 1 = Unidad bastidor 1 colector 45° con elementos de fijación.
Kit 2 = Unidad bastidor extensión colector 45° con elementos de fijación.
Kit 3 = Par de perfiles para 2 colectores.
Kit 4 = Par de perfiles para 1 colector.
Kit 5 = Kit de conexión de bastidores.

Kit 1 = Frame unit 1 collector 45° with fixing elements.
Kit 2 = Collector extension frame unit 45° with fixing elements.
Kit 3 = Coupling profiles for 2 collectors.
Kit 4 = Coupling profiles for 1 collector.
Kit 5 = Frames connection Kit.

Kit 1 = Groupe châssis 1 collecteur 45° avec éléments de fixation.
Kit 2 = Groupe châssis extension collecteur 45° avec éléments de fixation.
Kit 3 = Couple profils pour 2 collecteurs.
Kit 4 = Couple profils pour 1 collecteur.
Kit 5 = Kit connexion châssis.



IT

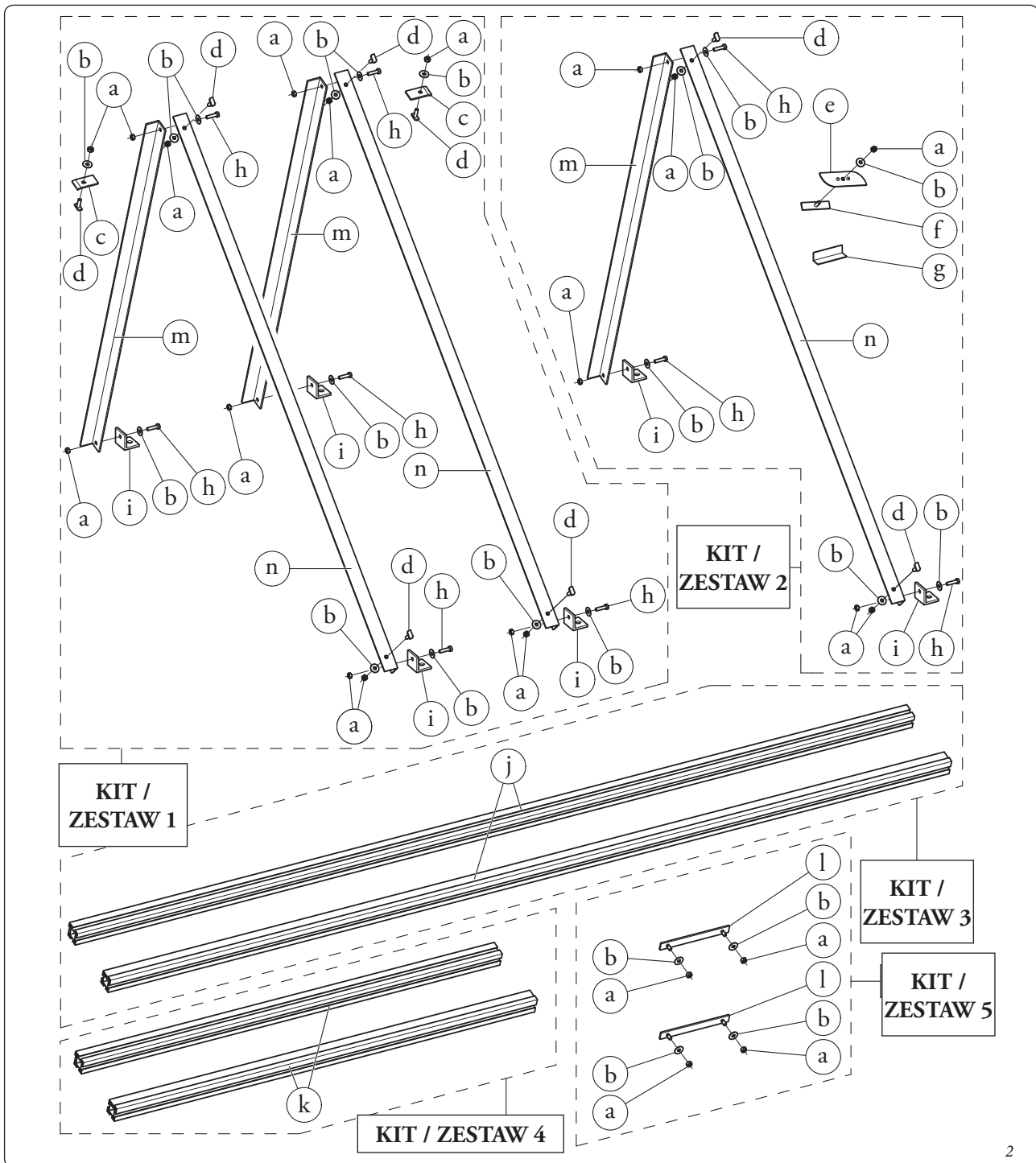
PL

NL

ES

IE

FR



**Legenda disegni di installazione / Referencias de diagramas de instalación /
Legende installatieschetsen:**

- a** Identificazione univoca componente
Identificación única del componente
Eenduidige identificatie component
- 1** Identificazione sequenziale operazione da svolgere
Identificación secuencial de la operación que se debe realizar
Sequentiële identificatie uit te voeren handelingen
- A** Identificazione componente generico o non fornito in dotazione
Identificación del componente genérico o no suministrado
Identificatie algemeen of niet meegeleverd component
- A** Identificazione sequenziale fasi
Identificación secuencial de las etapas
Sequentiële identificatie fasen

**Legenda rysunków instalacyjnych / Installation drawings key /
Légende dessins d'installation :**

- a** Jednoznaczna identyfikacja komponentów
Unmistakeable component identification
Identification univoque du composant
- 1** Identyfikacja sekwencyjna czynności do wykonania
Identification of sequential operation to be carried out
Identificación séquentielle de l'opération à effectuer
- A** Identyfikacja komponentów ogólnych lub niewchodzących w skład wyposażenia
Identification of generic component or not supplied
Identificación composant générique ou non fourni
- A** Identyfikacja sekwencyjna faz
Identification of sequential phases
Identificación séquentielle phase

IT

COMPOSIZIONE DEL KIT IN BASE AL TIPO DI INSTALLAZIONE

	Kit 1	Kit 2	Kit 3	Kit 4	Kit 5
1CP4XL	1	-	-	1	-
2CP4XL	1	1	1	-	-
3CP4XL	1	2	1	1	1
4CP4XL	1	3	2	-	1
5CP4XL	1	4	2	1	2
6CP4XL	1	5	3	-	2

MONTAGGIO DEI COLLETTORI SOLARI

Il montaggio deve avvenire soltanto su superfici piane idonee per l'installazione di tali kit.

L'idoneità della superficie piana dei collettori solari termici Immergas deve essere controllata sul luogo di installazione da un esperto in materia di statica prima del montaggio dei vari kit previsti.

La verifica dell'intera intelaiatura secondo le norme vigenti da parte di un esperto di statica è necessaria soprattutto in zone con notevoli precipitazioni nevose o in aree esposte a forti venti. Occorre quindi prendere in considerazione tutte le caratteristiche del luogo di montaggio (raffiche di vento, formazioni di vortici, ecc...) che possono portare ad un aumento dei carichi sulle strutture.

Osservare le norme vigenti dei rispettivi paesi!

In caso di montaggio su sottostrutture di metallo si raccomanda di consultare esperti autorizzati in materia di protezione antifulmine. Le condotte metalliche del circuito solare devono essere collegate mediante un conduttore di almeno 16 mm² CU con la barra principale di compensazione del potenziale.

N.B. Durante tutte le fasi di montaggio prestare attenzione a non calpestare il collettore.

PL

SKŁAD ZESTAWU NA PODSTAWIE RODZAJU INSTALACJI

	Zestaw 1	Zestaw 2	Zestaw 3	Zestaw 4	Zestaw 5
1CP4XL	1	-	-	1	-
2CP4XL	1	1	1	-	-
3CP4XL	1	2	1	1	1
4CP4XL	1	3	2	-	1
5CP4XL	1	4	2	1	2
6CP4XL	1	5	3	-	2

MONTAŻ KOLEKTORÓW SŁONECZNYCH

Montaż może być wykonany wyłącznie na płaszczyznach nadających się do instalacji takich zestawów.

Zdatność płaszczyzny słonecznych kolektorów ciepłych firmy Immergas musi zostać sprawdzona na miejscu instalacji przez eksperta w dziedzinie stabilności przed zamontowaniem przewidzianych zestawów.

Sprawdzenie całego szkieletu pod kątem zgodności z obowiązującymi przepisami przez eksperta w dziedzinie stabilności jest konieczne przede wszystkim w strefach o znacznych opadach śniegu lub wystawionych na silne wiatry. Należy zatem wziąć pod uwagę wszystkie cechy miejsca montażu (powiewy wiatru, powstawanie wirów itd.), które mogłyby spowodować zwiększenie obciążenia struktury.

Należy przestrzegać norm obowiązujących w danym kraju!

W przypadku montażu na szkieletach metalowych zaleca się zasięgnięcie porady autoryzowanych ekspertów w dziedzinie ochrony przed piorunami. Metalowe przewody obiegowe słonecznego muszą być połączone przy pomocy przewodu przynajmniej 16 mm² CU z listwą główną wyrównania potencjału.

N.B. Podczas wszystkich faz montażu należy uważać, aby nie nadepnąć na kolektor.

NL

SAMENSTELLING VAN DE KIT OP BASIS VAN HET TYPE INSTALLATIE

	Kit 1	Kit 2	Kit 3	Kit 4	Kit 5
1CP4XL	1	-	-	1	-
2CP4XL	1	1	1	-	-
3CP4XL	1	2	1	1	1
4CP4XL	1	3	2	-	1
5CP4XL	1	4	2	1	2
6CP4XL	1	5	3	-	2

MONTAGE VAN DE ZONNECOLLECTOREN

De montage mag enkel gebeuren op platte oppervlakken geschikt voor de installatie van deze kits. De geschiktheid van het platte oppervlak van de thermische zonnecollectoren van Immergas moet op de plaats van installatie worden gecontroleerd door een expert op gebied van stabiliteit vooraleer de verschillende voorziene kits te monteren.

De controle van de hele structuur volgens de geldende normen door een expert in stabiliteit is vooral nodig in zones met aanzienlijke sneeuwval of in zones die aan hevige wind zijn blootgesteld. Het is bijgevolg nodig om alle kenmerken van de montageplaats in beschouwing te nemen (windstoten, vorming van windhozen, enz...) die kunnen leiden tot een grotere belasting op de structuren.

Respecteer de geldende normen van de respectievelijke landen!

In geval van montage op metalen bovenstructuren is het aanbevolen om bevoegde experts op gebied van bescherming tegen blikseminslag te raadplegen. De metalen leidingen van het zonnecircuit moeten aangesloten worden via een leiding van minstens 16 mm² CU met de hoofdbalk voor compensatie van het potentieel.

N.B. Tijdens alle montagefasen moet men goed opletten om niet op de collector te stappen.

ES

COMPOSICIÓN DEL KIT SEGÚN EL TIPO DE INSTALACIÓN

	Kit 1	Kit 2	Kit 3	Kit 4	Kit 5
1CP4XL	1	-	-	1	-
2CP4XL	1	1	1	-	-
3CP4XL	1	2	1	1	1
4CP4XL	1	3	2	-	1
5CP4XL	1	4	2	1	2
6CP4XL	1	5	3	-	2

MONTAJE DE LOS COLECTORES SOLARES

El montaje debe realizarse sólo sobre superficies planas aptas para la instalación de dichos kit.

La idoneidad de la superficie plana de los colectores solares térmicos Immergas debe ser controlada en el lugar de instalación por un experto en materia de estática antes del montaje de los distintos kit previstos.

El control de todo el armazón según las normas vigentes por parte de un experto en estática es necesario sobre todo en zonas con importantes nevadas o en áreas expuestas a vientos fuertes. Por lo tanto, se deben considerar todas las características del lugar de instalación (ráfagas de viento, formaciones de remolinos, etc.) que pueden provocar un aumento de las cargas en las estructuras.

¡Cumpla con las normas vigentes en los respectivos países!

En caso de instalación en subestructuras de metal se recomienda consultar a expertos autorizados en materia de protección anti-rayo. Los conductos metálicos del circuito solar se deben conectar mediante un conductor de al menos 16 mm² CU con la barra principal de compensación del potencial.

Nota: durante todas las fases de montaje preste atención a no pisar el colector.

IE

KIT COMPOSITION BASED ON THE TYPE OF INSTALLATION

	Kit 1	Kit 2	Kit 3	Kit 4	Kit 5
1CP4XL	1	-	-	1	-
2CP4XL	1	1	1	-	-
3CP4XL	1	2	1	1	1
4CP4XL	1	3	2	-	1
5CP4XL	1	4	2	1	2
6CP4XL	1	5	3	-	2

MOUNTING OF SOLAR COLLECTORS

Mounting must only be performed on flat surfaces that are suitable for installation of such kits.

The suitability of the flat surfaces of Immergas heating solar collectors must be checked on the installation site by a static expert before mounting the various relative kits.

The verification of the entire framework according to the Standards in force by a static expert is necessary, especially in very snowy areas or areas exposed to strong winds. Therefore, all features of the installation area must be taken into consideration (gusts of wind, formation of whirlwinds, etc.), which can lead to an increase of loads on the structures.

Comply with the Standards in force in the respective countries!

If the sub-structure is in metal, consult an expert authorised on lightning protection.

The metal wires on the solar circuit must be connected using a wire of at least 16 mm² CU with potential compensation main bar.

N.B. Pay attention not to walk on the collectors during all assembly phases.

FR

COMPOSITION DU KIT SELON LE TYPE D'INSTALLATION

	Kit 1	Kit 2	Kit 3	Kit 4	Kit 5
1CP4XL	1	-	-	1	-
2CP4XL	1	1	1	-	-
3CP4XL	1	2	1	1	1
4CP4XL	1	3	2	-	1
5CP4XL	1	4	2	1	2
6CP4XL	1	5	3	-	2

MONTAGE DES COLLECTEURS SOLAIRES

Le montage ne doit s'effectuer que sur des surfaces plates adaptées à l'installation de ces kits.

La conformité de la surface plate des collecteurs solaires thermiques Immergas doit être contrôlée sur le lieu d'installation par un expert en matière de statique, avant le montage des différents kits prévus.

La vérification de tout le bâti, selon les normes en vigueur par un expert en statique, est nécessaire surtout dans les zones de fortes précipitations de neige ou dans les zones exposées aux vents forts. Il faut donc prendre en considération toutes les caractéristiques du lieu de montage (rafales de vent, formations de tourbillons, etc.) pouvant augmenter les charges sur les structures.

Observer les normes en vigueur des pays respectifs !

En cas de montage sur des infrastructures en métal, il est recommandé de consulter des experts autorisés en matière de protection contre la foudre. Les canalisations métalliques du circuit solaires doivent être reliées, par un conducteur d'au moins 16 mm² CU, à la barre principale de compensation du potentiel.

N.B. Pendant toutes les phases de montage, prêter attention à ne pas piétiner le collecteur.

IT**OPERAZIONI DI INSTALLAZIONE**

N.B. Durante l'installazione dei componenti rappresentati di seguito, prestare la massima attenzione ai fori utilizzati e al corretto posizionamento reciproco degli stessi.

- 1) Fissare le squadrette di fissaggio (i) al profilato (m) ed al montante (n) utilizzando le viti (h), le rondelle (b) e i dadi (a) e montare il primo triangolo di fissaggio come indicato in fig. 3. Effettuare la medesima operazione per montare i successivi triangoli di fissaggio.

PL**CZYNNOŚCI INSTALACYJNE**

N.B. Podczas instalacji przedstawionych poniżej komponentów, należy zwrócić ogromną uwagę na wykorzystane otwory oraz na prawidłowe ustawienie ich względem siebie.

- 1) Przymocować kątowniki mocujące (i) do kształtownika (m) i stojaka (n) przy pomocy śrub (h), podkładek (b) i nakrętek (a) oraz zamontować pierwszy trójkąt mocujący zgodnie z rys. 3. Wykonać te same czynności w celu zamontowania kolejnych trójkątów mocujących.

NL**INSTALLATIEWERKZAAMHEDEN**

N.B. Tijdens de installatie van de componenten die hierna worden voorgesteld, moet men uiterste aandacht besteden aan de gebruikte gaten en aan de onderlinge correcte positionering.

- 1) Maak de bevestigingswinkelhaakjes (i) vast aan het profiel (m) en aan de stijl (n) met behulp van de schroeven (h), borgringen (b) en moeren (a) en monteer de bevestigingsdriehoek zoals aangegeven in fig. 3. Voer dezelfde handeling uit om de volgende bevestigingsdriehoeken te monteren.

ES**OPERACIONES DE INSTALACIÓN**

Nota: durante la instalación de los componentes que se muestran a continuación, preste la máxima atención a los agujeros utilizados y a la correcta colocación recíproca de los mismos.

- 1) Fije las escuadras de fijación (i) al perfil (m) y al montante (n) utilizando los tornillos (h), las arandelas (b) y las tuercas (a) y coloque el primer triángulo de fijación como se indica en la fig. 3. Realice la misma operación para colocar los siguientes triángulos de fijación.

IE**INSTALLATION OPERATIONS**

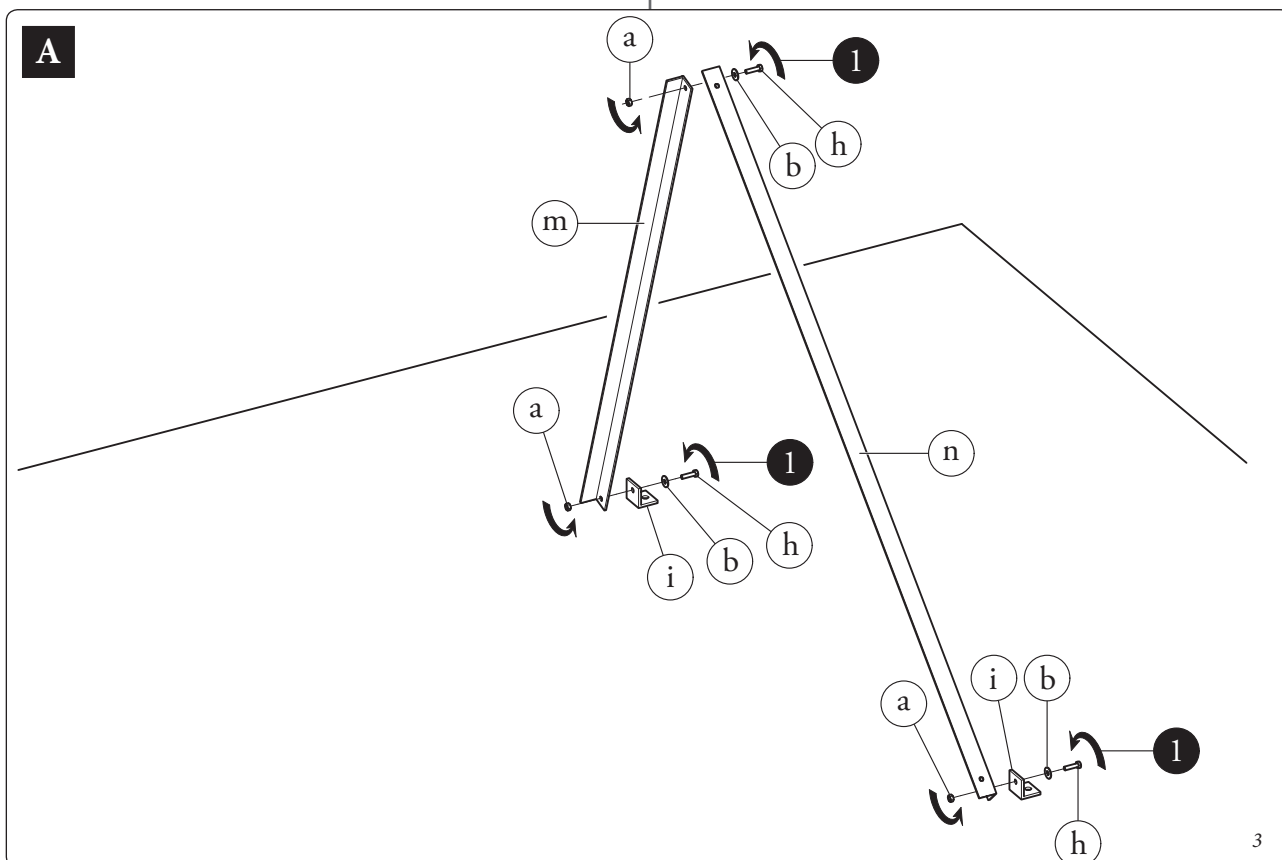
N.B. During installation of the components represented below, pay full attention to the holes used and the correct reciprocal positioning of the same.

- 1) Fix the fixing square (i) to the profile (m) and to the mount (n) using the screws (h), the washers (b) and the nuts (a) and mount the first fixing triangle as shown in fig. 3. Carry out the same operation to mount the next fixing triangle.

FR**OPÉRATIONS D'INSTALLATION**

N.B. Pendant l'installation des composants représentés ci-dessous, prêtez la plus grande attention aux trous utilisés et au positionnement correct réciproque de ceux-ci.

- 1) Fixer les équerres de fixation (i) au profilé (m) et au montant (n) en utilisant les vis (h), les rondelles (b) et les écrous (a) et monter le premier triangle de fixation, comme indiqué sur la fig. 3. Effectuer la même opération pour monter les triangles de fixation suivants.



IT

N.B. Fissare i triangoli di fissaggio alla superficie piana utilizzando il dispositivo più adatto al tipo di superficie su cui si deve eseguire l'installazione. I tasselli (A) e le viti (B) (entrambi esclusi dalla fornitura) sono riportati sul disegno solo a titolo di esempio.

N.B. Il disegno riportato in fig. 4 è un esempio non esaustivo in quanto la superficie piana di fissaggio potrebbe essere di un'altro materiale (es. legno).

PL

N.B. Przymocować trójkąty mocujące do płaszczyzny przy pomocy środków odpowiednich dla typu powierzchni, na której dokonuje się instalacji. Kołki (A) i śruby (B) (nieobjęte dostawą) zostały przedstawione na rysunku wyłącznie jako przykład.

N.B. Obraz przedstawiony na rys. 4 to tylko niewyczerpujący przykład, ponieważ płaszczyzna mocowania może być wykonana z innego materiału (np. drewno).

NL

N.B. Zet de bevestigingsdriehoeken vast op het platte oppervlak met behulp van het systeem dat het meest geschikt is voor het soort oppervlak waarop men de installatie wil uitvoeren. De pluggen (A) en de schroeven (B) (beide niet meegeleverd) staan op de schets bij wijze van voorbeeld weergegeven.

N.B. De schets in fig. 4 is een niet-exhaustief voorbeeld omdat het platte bevestigingsoppervlak uit een ander materiaal (vb. hout) zou kunnen bestaan.

ES

Nota: fije los triángulos de fijación a la superficie plana utilizando el dispositivo más adecuado para el tipo de superficie en el que se va a hacer la instalación. Los tacos (A) y los tornillos (B) (no incluidos) se muestran en el dibujo sólo a modo de ejemplo.

Nota: el dibujo representado en la fig. 4 es un ejemplo no exhaustivo dado que la superficie plana de fijación podría ser de otro material (por ej., madera).

IE

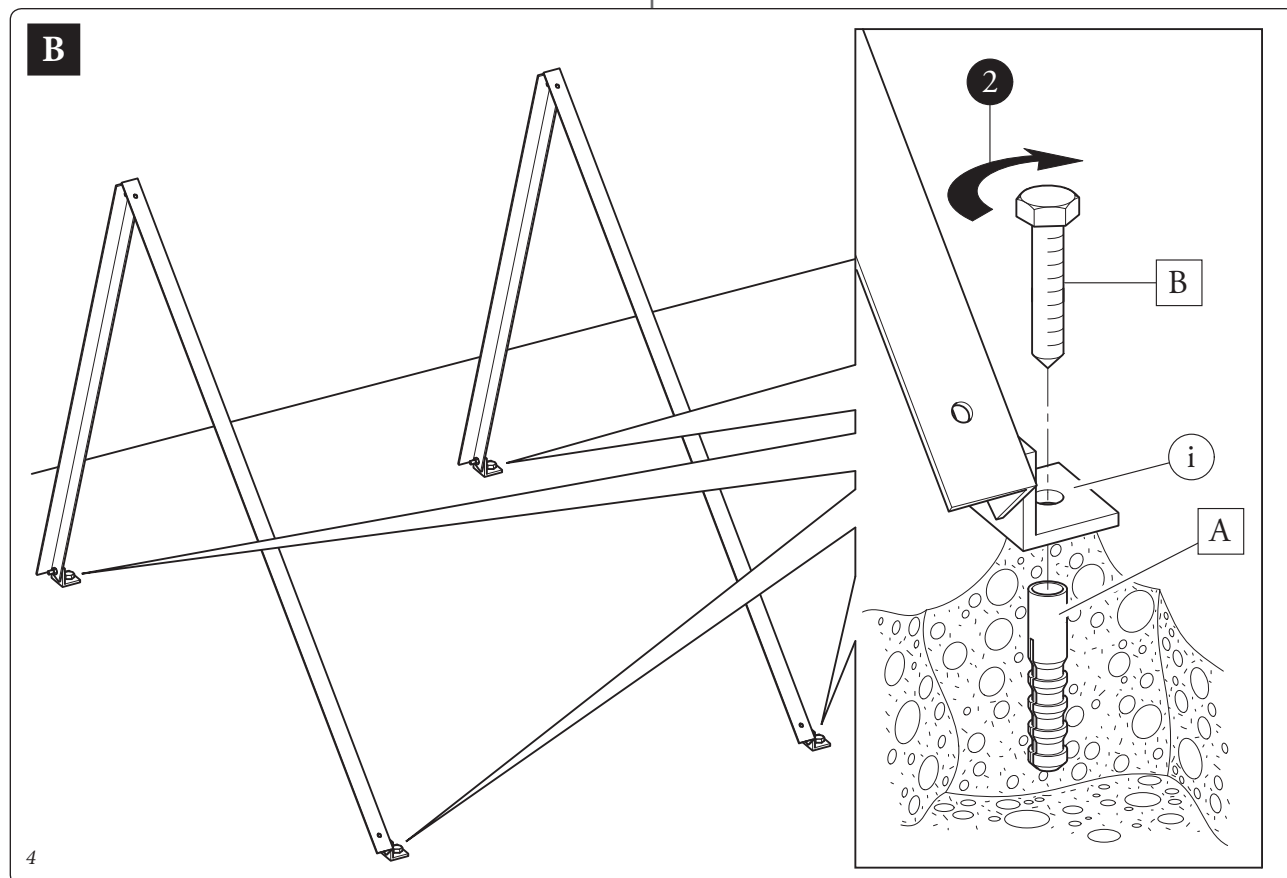
N.B. Fix the triangular fixing to the flat surface using the most suitable device for the type of surfaces on which installation must be carried out. The plugs (A) and the screws (B) (both not supplied) are shown in the diagram as only an example.

N.B. The drawing shown in fig. 4 is an example of how the fixing on a flat surface could be of another material (e.g. wood).

FR

N.B. Fixer les triangles de fixation à la surface plate en utilisant le dispositif plus adapté au type de surface où l'on doit effectuer l'installation. Les chevilles (A) et les vis (B) (toutes deux exclues de la fourniture) ne sont indiquées sur le dessin qu'à titre d'exemple.

N.B. Le dessin indiqué sur la fig. 4 est un exemple non exhaustif parce que la surface plate de fixation pourrait être d'un autre matériau (ex. bois).

**B**

4

IT

2) Montare i profili portanti superiore e inferiore (k) infilandoli sulla vite con testa a martello (d) e bloccandoli in posizione con rondella (b) e dado (a) facendo attenzione al posizionamento del profilo di fissaggio collettore solare come rappresentato in fig. 5 e 6.

N.B. I profili portanti, superiore e inferiore, devono essere montati in modo completamente retto e disposti in senso parallelo tra di loro!

3) A posizionamento completato di entrambi i profili portanti, serrare i dadi (a).

PL

2) Zamontować górne i dolne kształtki nośne (k) wkładając je na śrubę z łbem młotkowym (d) i blokując je w odpowiedniej pozycji przy pomocy podkładki (b) i nakrętki (a) oraz zwracając uwagę na ustawienie kształtki mocującej kolektora słonecznego zgodnie z rys. 5 i 6.

N.B. Kształtki nośne, górne i dolne, muszą zostać zamontowane dokładnie prosto i równoległe w stosunku do siebie!

3) Po zakończeniu pozycjonowania obydwu kształtek nośnych, dokręcić nakrętki (a).

NL

2) Monteer de draagprofielen bovenaan en onderaan (k) door die op de schroef met hamerkop (d) te steken en ze op hun plaats met een borgring (b) en een moer (a) blokkeren, let op dat de positionering van het bevestigingsprofiel van de zonnecollector gebeurt zoals voorgesteld in fig. 5 en 6.

N.B. De draagprofielen bovenaan en onderaan moeten volledig recht worden gemonteerd en onderling parallel blijven!

3) Na de positionering van beide draagprofielen moeten de moeren (a) worden vastgezet.

ES

2) Coloque los perfiles de carga superior e inferior (k) introduciéndolos en el tornillo con cabeza de martillo (d) y bloqueándolos en su lugar con la arandela (b) y la tuerca (a) prestando atención a colocar el perfil de fijación del colector solar como se muestra en las figuras 5 y 6.

Nota: los perfiles de carga superior e inferior deben colocarse de modo completamente recto y paralelos entre sí.

3) Una vez colocados ambos perfiles, ajuste las tuercas (a).

IE

2) Mount the upper and lower support profiles (k) inserting them on the hammer head screw (d) and blocking it in position with the washers (b) and nut (a) paying attention to the profile positioning of the fixing solar collector as shown in fig. 5 and 6.

N.B. The upper and lower support profiles must be mounted fully upright and placed parallel to each other!

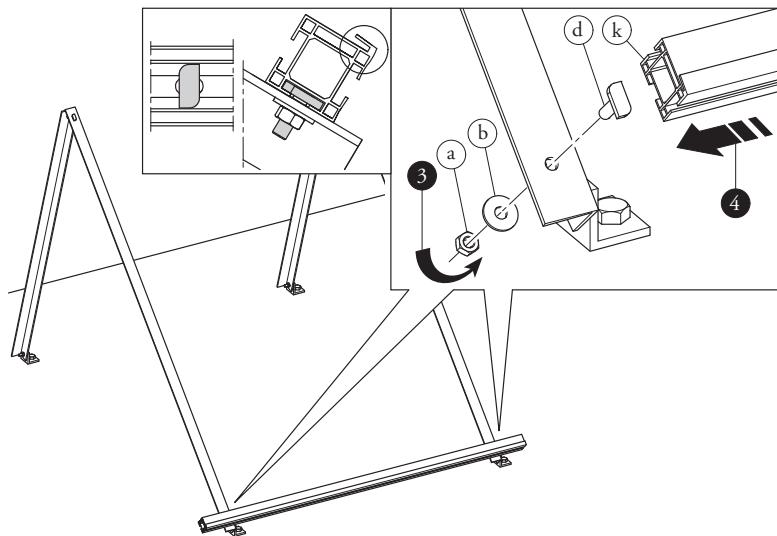
3) Once positioning of both support profiles is complete, tighten the nuts (a).

FR

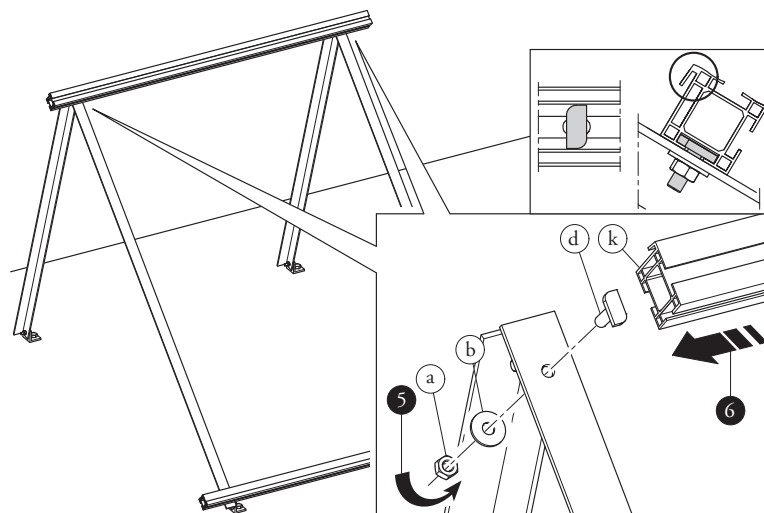
2) Monter les profils portants supérieurs et inférieurs (k) en les enfilant sur la vis avec tête à angle droit (d) et en les bloquant en position avec une rondelle (b) et un écrou (a) en faisant attention au positionnement du profil de fixation du collecteur solaire, comme représenté sur les fig. 5 et 6.

N.B. Les profils portants, supérieur et inférieur, doivent être montés de façon tout à fait droite et disposés parallèlement entre eux !

3) Une fois le positionnement des deux profils portants terminé, serrer les écrous (a).

C

5

D

6

IT

- N.B. Le fasi **E F**, riportate di seguito, descrivono le operazioni da eseguire in caso di installazione di più di due pannelli!
- N.B. Fissare i triangoli di fissaggio alla superficie utilizzando il dispositivo più adatto al tipo di superficie su cui si deve eseguire l'installazione. I tasselli (A) e le viti (B) (entrambi esclusi dalla fornitura) sono riportati sul disegno solo a titolo di esempio.
- N.B. Il disegno riportato in fig. 7 è un esempio non esaustivo in quanto la superficie di fissaggio potrebbe essere di un'altro materiale (es. legno).

PL

- N.B. Przedstawione poniżej fazy **E F** opisują czynności, które należy wykonać w razie instalowania więcej niż dwóch paneli!
- N.B. Przymocować trójkąty mocujące do powierzchni przy pomocy środków odpowiednich dla typu powierzchni, na której dokonuje się instalacji. Kołki (A) i śruby (B) (nieobjęte dostawą) zostały przedstawione na rysunku wyłącznie jako przykład.
- N.B. Obraz przedstawiony na rys. 7 to tylko niewyczerpujący przykład, ponieważ powierzchnia mocowania może być wykonana z innego materiału (np. drewno).

NL

- N.B. De fasen **E F**, die hierna worden vermeld, beschrijven de uit te voeren handeling in geval er meer dan twee panelen worden geïnstalleerd!
- N.B. Zet de bevestigingsdriehoeken vast op het oppervlak met behulp van het systeem dat het meest geschikt is voor het soort oppervlak waarop men de installatie wil uitvoeren. De pluggen (A) en de schroeven (B) (beide niet meegeleverd) staan op de schets bij wijze van voorbeeld weergegeven.
- N.B. De schets in fig. 7 is een niet-exhaustief voorbeeld omdat het bevestigingsoppervlak uit een ander materiaal (vb. hout) zou kunnen bestaan.

ES

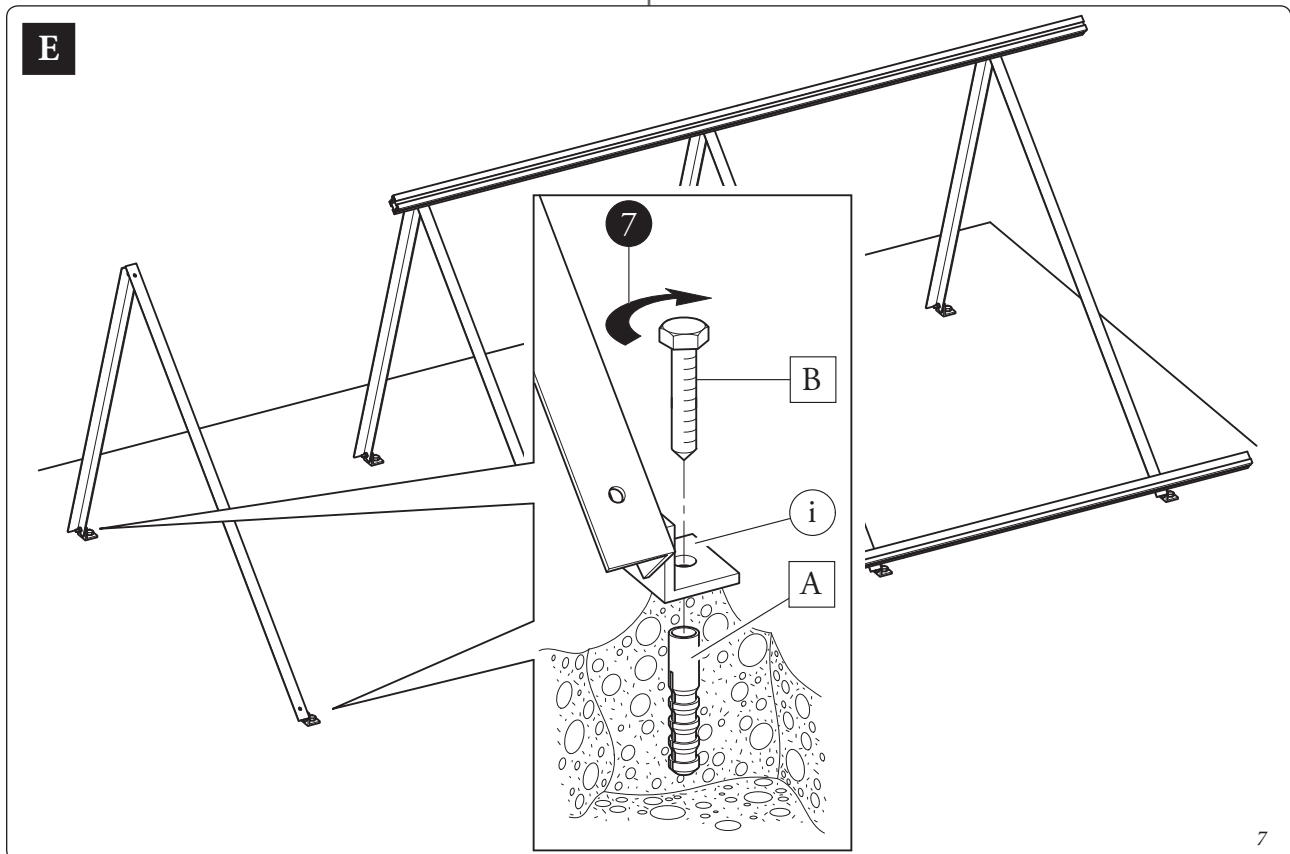
- Nota: las etapas **E F**, que se detallan a continuación, describen las operaciones que se deben realizar en caso de instalación de más de dos paneles.
- Nota: fije los triángulos de fijación a la superficie utilizando el dispositivo más adecuado para el tipo de superficie en el que se va a realizar la instalación. Los tacos (A) y los tornillos (B) (no incluidos) se muestran en el dibujo sólo a modo de ejemplo.
- Nota: el dibujo representado en la fig. 7 es un ejemplo no exhaustivo dado que la superficie de fijación podría ser de otro material (por ej., madera).

IE

- N.B. The phases **E F**, shown here below, describe the operations to be carried out when installing more than two panels!
- N.B. Fix the triangular fixing to the surface using the most suitable device for the type of surfaces on which installation must be carried out. The plugs (A) and the screws (B) (both not supplied) are shown in the diagram as only an example.
- N.B. The drawing shown in fig. 7 is only an example of how the fixing surface can be of another material (e.g. wood).

FR

- N.B. Les phases **E F**, indiquées ci-dessous, décrivent les opérations à effectuer en cas d'installation de plus de deux panneaux !
- N.B. Fixer les triangles de fixation à la surface en utilisant le dispositif plus adapté au type de surface où l'on doit effectuer l'installation. Les chevilles (A) et les vis (B) (toutes deux exclues de la fourniture) ne sont indiquées sur le dessin qu'à titre d'exemple.
- N.B. Le dessin indiqué sur la fig. 7 est un exemple non exhaustif parce que la surface de fixation pourrait être d'un autre matériau (ex. bois).



IT

- 4) Unire i profili portanti (j) con i profili (k) utilizzando la morsa (l), rondelle (b) e dadi (a).
- 5) A posizionamento avvenuto serrare i dadi (a).

PL

- 4) Połączyć kształtki nośne (j) z kształtkami (k) przy pomocy zacisku (l), podkładek (b) i nakrętek (a).
- 5) Po dokonaniu ustawienia, dokręcić nakrętki (a).

NL

- 4) Verbind de draagprofielen (j) met de profielen (k) met behulp van de klemplaat (l), borgringen (b) en moeren (a).
- 5) Na de positionering moet men de moeren (a) vastzetten.

ES

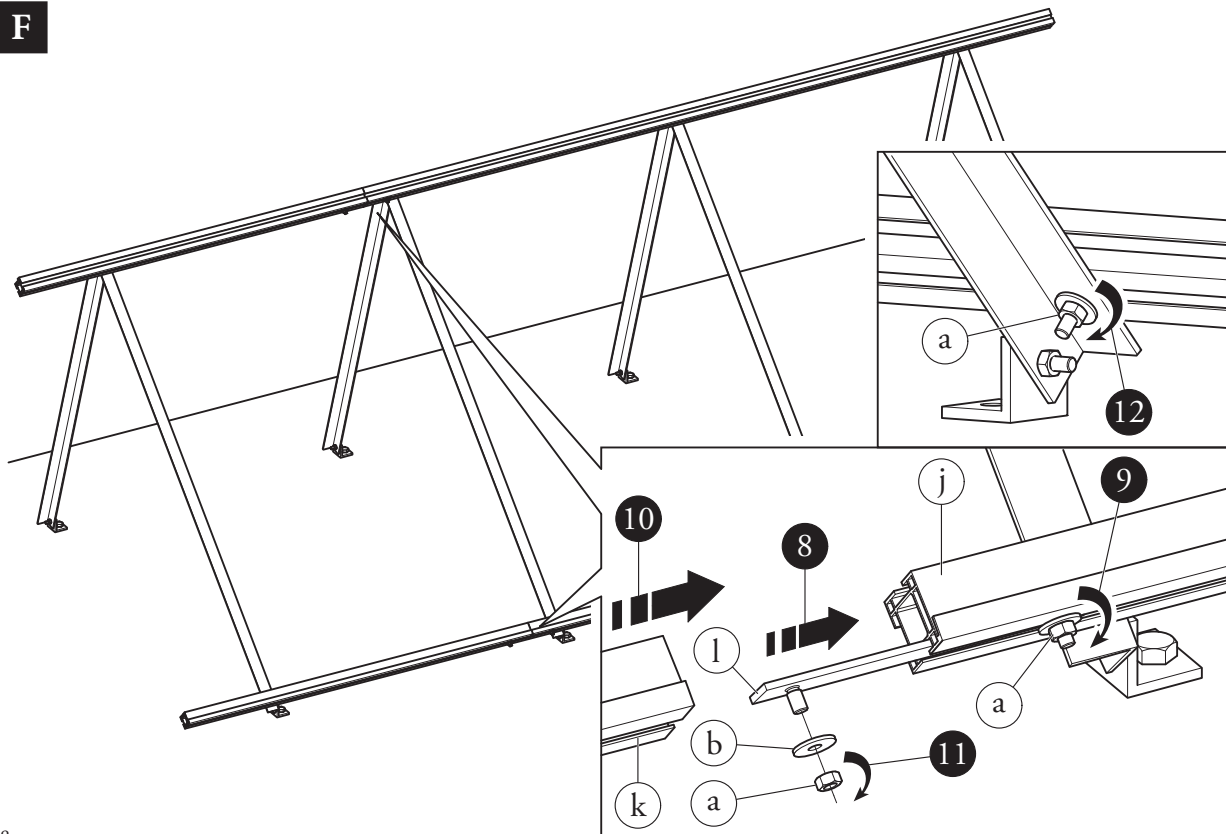
- 4) Una los perfiles de carga (j) con los perfiles (k) utilizando la mordaza (l), las arandelas (b) y las tuercas (a).
- 5) Una vez completada la colocación ajuste las tuercas (a).

IE

- 4) Join the support profiles (j) with the profiles (k) using the clamp (l), washers (b) and nuts (a).
- 5) Once positioning is complete, tighten the nuts (a).

FR

- 4) Unir les profils portants (j) avec les profils (k) en utilisant l'étau (l), les rondelles (b) et les écrous (a).
- 5) Un fois le positionnement effectué, serrer les écrous (a).

F

8

IT

- 6) Posizionare il collettore solare sui profili portanti assicurandosi di infilare il bordino predisposto sul collettore stesso in quello predisposto sul profilo portante inferiore come evidenziato in fig. 9.

N.B. Posizionare il collettore solare al centro dei profili di supporto in modo che disti circa 45 mm dalla parte terminale dei profili stessi.

PL

- 6) Ustawić kolektor słoneczny na kształtkach nośnych upewniając się czy listwa profilowa na kolektorze została wsunięta do listwy profilowej znajdującej się na dolnej kształtce nośnej, zgodnie z rys. 9.

N.B. Ustawić kolektor słoneczny pośrodku kształtek wspierających tak, aby był w odległości około 45 mm od końcówek kształtek.

NL

- 6) Plaats de zonnecollector op de draagprofielen en zorg ervoor dat het voorziene randje op de collector in de voorziene rand op het draagprofiel onderaan komt te zitten, zoals aangetoond in fig. 9.

N.B. Plaats de zonnecollector in het midden van de steunprofielen zodat die circa 45 mm verwijderd is van het eindstuk van de profielen.

ES

- 6) Coloque el colector solar sobre los perfiles de carga asegurándose de insertar la pestaña colocada en el colector en sí en la del perfil de carga inferior como se muestra en la fig. 9.

Nota: coloque el colector solar en el centro de los perfiles de carga, a aproximadamente 45 mm de distancia de los extremos de los perfiles en sí.

IE

- 6) Position the solar collector on the support profiles making sure to insert the prepared flange on the same collector prepared on the lower support profile as shown in fig. 9.

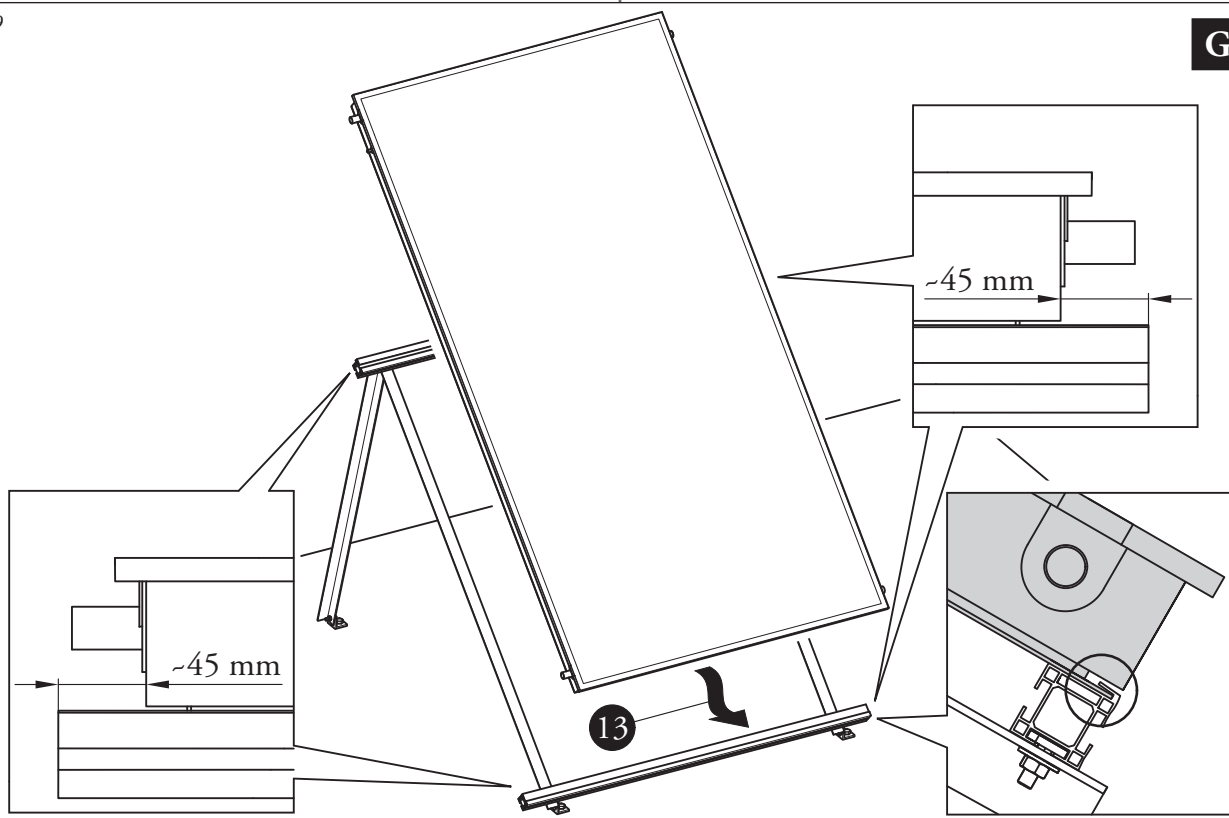
N.B. Position the solar collector at the centre of the support profiles with a distance of about 45 mm from the end part.

FR

- 6) Positionner le collecteur solaire sur les profils portants en s'assurant d'enfiler le rebord du collecteur dans celui du profil portant inférieur, comme marqué sur la fig. 9.

N.B. Positionner le collecteur solaire au centre des profils de support à une distance d'environ 45 mm du terminal des profils.

9

G

IT

N.B. Le fasi **H I L**, riportate di seguito, descrivono le operazioni da eseguire in caso di installazione di due o più pannelli.

- 7) Infilare l'elemento di fissaggio (f) nel profilo portante superiore fino in corrispondenza del collettore solare.
- 8) Infilare la morsa (e) sul perno filettato della morsa di fissaggio (f) e bloccare il tutto con rondella (b) e dado (a) senza serrare.

PL

N.B. Przedstawione poniżej fazy **H I L** opisują czynności, które należy wykonać w razie instalowania dwóch lub więcej niż dwóch paneli.

- 7) Włożyć element mocujący (f) do górnej kształtki nośnej, aż do kolektora słonecznego.
- 8) Włożyć zacisk (e) na gwintowany sworzeń mocujący (f) i przymocować wszystko podkładką (b) i nakrętką (a) niedokręcając.

NL

N.B. De fasen **H I L**, die hierna worden vermeld, beschrijven de uit te voeren handeling in geval er twee of meer panelen worden geïnstalleerd.

- 7) Steek het bevestigingselement (f) in het draagprofiel bovenaan tot die ter hoogte van de zonnecollector komt.
- 8) Steek de klemplaat (e) op de spil met schroefdraad van de bevestigingsklemplaat (f) en blokkeer alles met de borgring (b) en moer (a) zonder aan te spannen.

ES

Nota: las etapas **H I L**, que se detallan a continuación, describen las operaciones que se deben realizar en caso de instalación de dos o más paneles.

- 7) Introduzca el elemento de fijación (f) en el perfil de carga superior a la altura del colector solar.
- 8) Introduzca la mordaza (e) en el perno roscado de la mordaza de fijación (f) y bloquee todo con la arandela (b) y la tuerca (a) sin ajustar.

IE

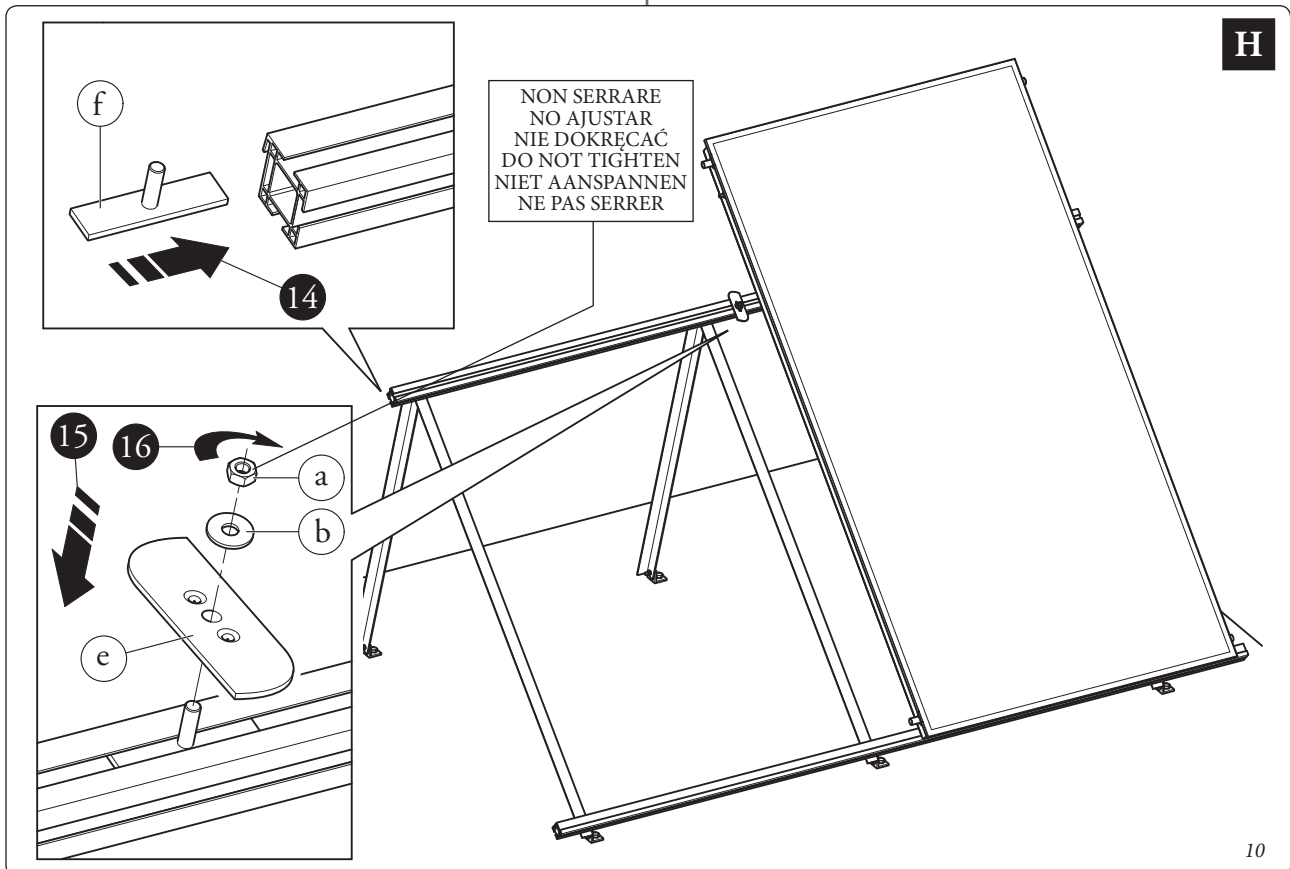
N.B. The phases **H I L**, shown here below describe of the operations needed to be carried out when installing more than two panels.

- 7) Insert the fixing element (f) in the upper support profile until parallel to the solar collector.
- 8) Insert the clamp (e) on the threaded pin of the fixing clamp (f) and fully block with the washer (b) and nut (a) without tightening.

FR

N.B. Les phases **H I L**, indiquées ci-dessous, décrivent les opérations à effectuer en cas d'installation de deux panneaux ou plus !

- 7) Enfiler l'élément de fixation (f) dans le profil portant supérieur jusqu'en correspondance avec le collecteur solaire.
- 8) Enfiler l'étau (e) sur l'axe fileté de l'étau de fixation (f) et bloquer le tout avec une rondelle (b) et un écrou (a) sans serrer.



10

IT

- 9) Posizionare il secondo collettore solare sui profili portanti come fatto per quello posizionato in precedenza e interporre sul profilo portante inferiore il calibro (g).
- 10) Posizionare sulla parte superiore i collettori ad una distanza di circa 55 mm.

N.B. Montare i dispositivi di collegamento idraulico tra i due pannelli prima di avvicinarli e di bloccarli in posizione.

PL

- 9) Ustawić drugi kolektor słoneczny na kształtkach nośnych w ten sam sposób jak pierwszy kolektor i położyć suwmiarkę (g) na dolnej kształtce nośnej.
- 10) Ustawić kolektory na części górnej w odległości około 55 mm.

N.B. Zamontować elementy hydrauliczne, które łączą obydwa panele przed zbliżeniem paneli do siebie i zamocowaniem ich w prawidłowej pozycji.

NL

- 9) Plaats de tweede zonnecollector op de draagprofielen zoals men deed voor deze die voordien werd geplaatst en plaats het kaliber (g) ertussen op het onderste draagprofiel.
- 10) Plaats de collectoren op het bovenste gedeelte op een afstand van circa 55 mm.

N.B. Monteer de voorzieningen voor hydraulische verbinding tussen de twee panelen vooraleer ze dichterbij te brengen en in hun positie te blokkeren.

ES

- 9) Coloque el segundo colector solar sobre los perfiles de carga del mismo modo que con el anterior e inserte el calibre (g) en el perfil de carga inferior.
- 10) Coloque los colectores sobre la parte superior a una distancia de aproximadamente 55 mm.

Nota: coloque los dispositivos de conexión hidráulica entre los dos paneles antes de acercarlos y bloquearlos en su lugar.

IE

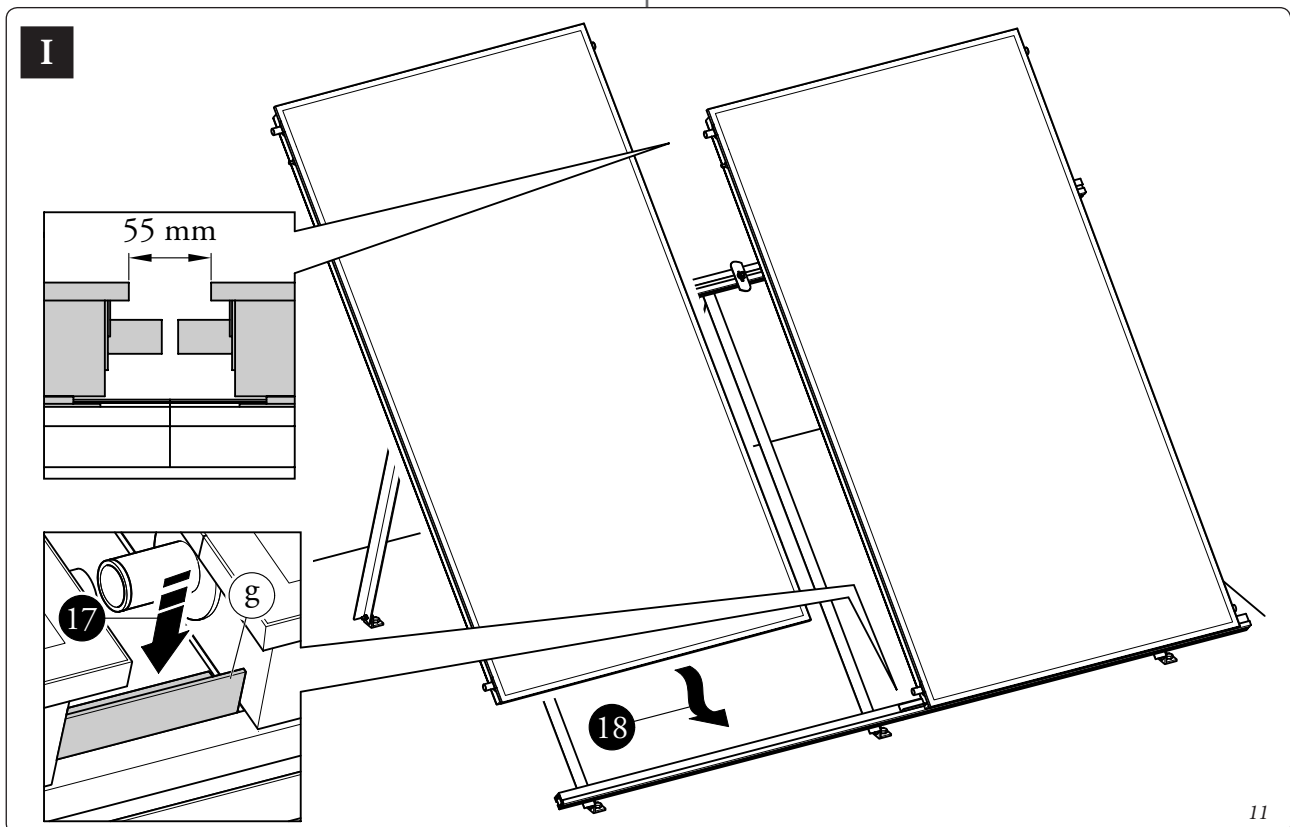
- 9) Position the solar collector on the support profiles as before and place the template on the lower support profile (g).
- 10) Positioning the collectors at a distance of about 55 mm on the upper part.

N.B. Mount the hydraulic connection devices between the two panels before nearing and blocking them in position.

FR

- 9) Positionner le deuxième collecteur solaire sur les profils portants, comme pour celui précédemment positionné et interposer sur le profil portant inférieur le calibre (g).
- 10) Positionner les collecteurs sur la partie supérieure, à une distance d'environ 55 mm.

N.B. Monter les dispositifs de raccordement hydraulique entre les deux panneaux, avant de les rapprocher et de les bloquer en position.



11

IT

- 11) Dopo essersi assicurati che i collettori solari distano dalla parte terminale dei profili portanti di circa 45 mm, ruotare la morsa (e) di 90° e bloccare il tutto in posizione serrando il dado avvitato precedentemente.

ES

- 11) Luego de haberse asegurado de que los colectores solares estén a una distancia de aproximadamente 45 mm de los extremos de los perfiles de carga, gire la mordaza (e) 90° y bloquee todo en su lugar ajustando la tuerca enroscada anteriormente.

PL

- 11) Po upewnieniu się, że kolektory słoneczne są w odległości około 45 mm od końcówek kształtek nośnych, przekręcić zacisk (e) o 90° i zablokować wszystko w odpowiedniej pozycji dokręcając nakręconą poprzednio nakrętkę.

IE

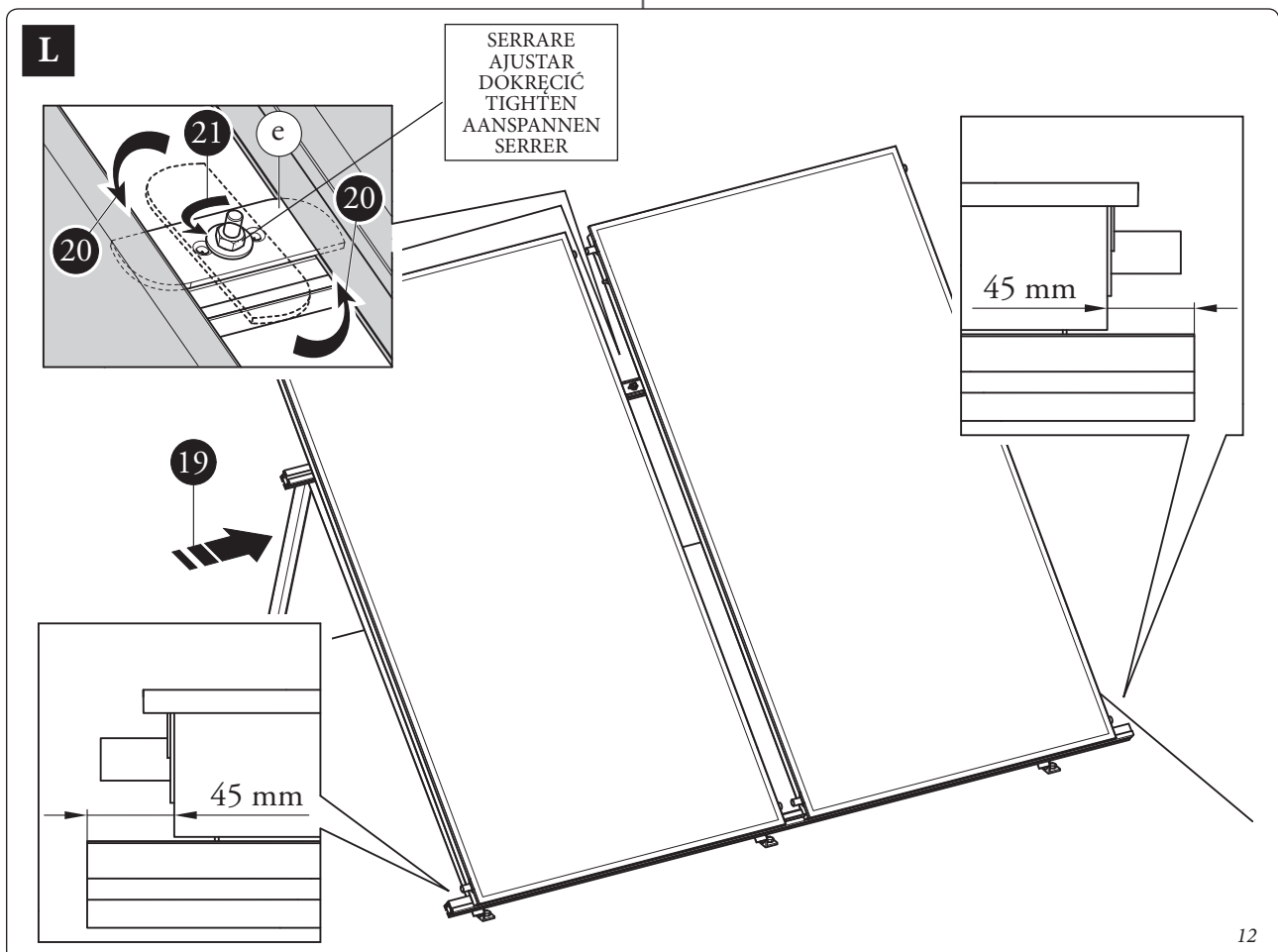
- 11) After ensuring that the solar collectors and the end part of the supporting profiles are at a distance of approx 45 mm, rotate the clamp (e) 90° and block all in position tightening the previously screwed nut.

NL

- 11) Controleer of de zonnecollectoren op circa 45 mm afstand van het eindstuk van de draagprofielen zitten, draai de klemplaat (e) daarna 90° en blokkeer alles op zijn plaats door de voordien aangeschroefde moer vast te draaien.

FR

- 11) Après s'être assurés que les collecteurs solaires sont à une distance d'environ 45 mm du terminale des profils portants, tourner l'étau (e) de 90° et bloquer le tout en position en serrant l'écrou précédemment vissé.



12

IT

- 12) Bloccare il collettore solare al profilo portante superiore utilizzando gli elementi di fissaggio (c) (posizionare la parte riportante la lettera "C" sull'elemento di fissaggio rivolta verso il collettore), la vite (d), la rondella (b) e il dado (a) come rappresentato in fig. 13.

PL

- 12) Przymocować kolektor słoneczny do górnej kształtki nośnej przy pomocy elementów mocujących (c) (przymocować część oznaczoną literą "C" do elementu mocującego zwróconego w stronę kolektora), śruby (d), podkładki (b) i nakrętki (a), zgodnie z rys. 13.

NL

- 12) Blokeer de zonnecollector op het draagprofiel bovenaan met behulp van de bevestigingselementen (c) (plaats het deel met de letter "C" erop op het bevestigingselement dat naar de collector is gekeerd), de schroef (d), de borgring (b) en de moer (a) zoals aangetoond in fig. 13.

ES

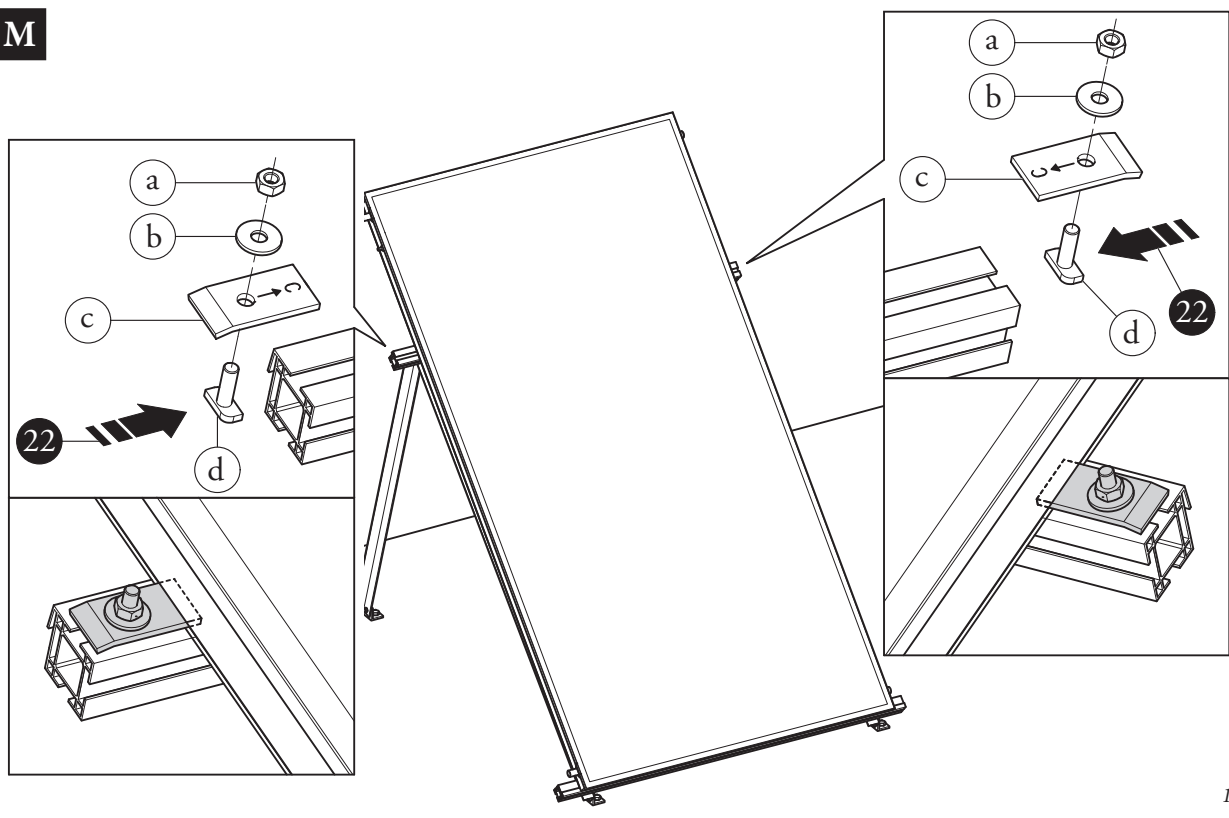
- 12) Bloquee el colector solar en el perfil de carga superior utilizando los elementos de fijación (c) (coloque la parte con la letra "C" en el elemento de fijación mirando hacia el colector), el tornillo (d), la arandela (b) y la tuerca (a) como se muestra en la fig. 13.

IE

- 12) Block the solar collector to the upper support profile using the fixing elements (c) (positioning the part showing the letter "C" on the fixing element facing the collector), the screw (d), the washer (b) and the nut (a) as shown in fig. 13.

FR

- 12) Bloquer le collecteur solaire au profil portant supérieur en utilisant les éléments de fixation (c) (positionner la partie portant la lettre "C" sur l'élément de fixation, tournée vers le collecteur), la vis (d), la rondelle (b) et l'écrou (a) comme représenté sur la fig. 13.

M

13

Immergas S.p.A.
42041 Brescello (RE) - Italy
T. +39.0522.689011
F. +39.0522.680617

immergas.com

This instruction booklet is made of ecological paper.
Cod. I.033107 rev. 15.037202/003 - 09/2012
6904190