

Foglio Istruzioni



Foglio istruzioni **IT**
e avvertenze

COD. 3.019105

**KIT
COPPI / TEGOLE
A FORARE**



Avvertenze generali

L'installazione del presente kit deve essere effettuata in ottemperanza alle norme vigenti, secondo le istruzioni del costruttore e da imprese abilitate ai sensi della legislazione vigente. Questo dispositivo dovrà essere destinato solo all'uso per il quale è stato espressamente previsto. Ogni altro uso è da considerarsi improprio e quindi pericoloso.

In caso di errori nell'installazione, nell'esercizio o nella manutenzione, dovuti all'inservanza della legislazione tecnica vigente, della normativa o delle istruzioni contenute nel presente libretto (o comunque fornite dal costruttore), viene esclusa qualsiasi responsabilità contrattuale ed extracontrattuale del costruttore per eventuali danni e decade la garanzia relativa all'apparecchio.

Il sistema di fissaggio permette l'installazione dei collettori solari su un tetto.

COMPOSIZIONE KIT

Descrizione	Q.tà
Vite M12 x 350	4
Piastra supporto telaio	4
Dado M12 flangiato	12
Gommino di protezione	4
Tassello per cemento TU 16 x 80 Vite M12	4

N.B.: gli elementi di fissaggio del collettore e i relativi telai sono venduti a parte.

MONTAGGIO.

Il montaggio deve avvenire soltanto su superfici di tetti o telai idonei per l'installazione di tali kit.

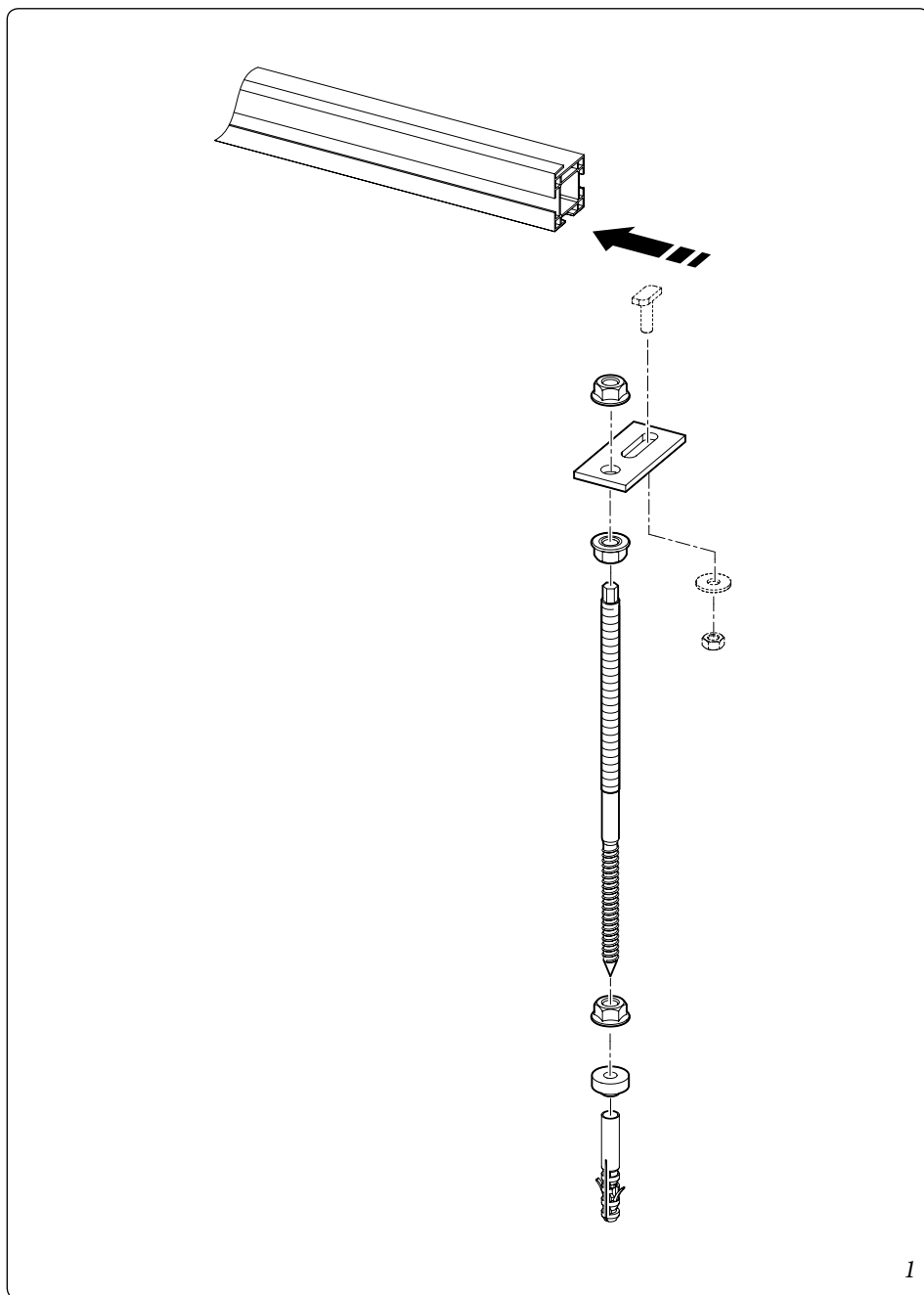
L'idoneità del tetto o della struttura di supporto dei collettori solari termici Immergas deve essere controllata sul luogo di installazione da un esperto in materia di statica prima del montaggio dei vari kit previsti.

La verifica dell'intera intelaiatura secondo le norme vigenti da parte di un esperto di statica è necessaria soprattutto in zone con notevoli precipitazioni nevose o in aree esposte a forti venti. Occorre quindi prendere in considerazione tutte le caratteristiche del luogo di montaggio (raffiche di vento, formazioni di vortici, ecc...) che possono portare ad un aumento dei carichi sulle strutture.

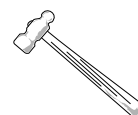
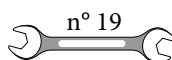
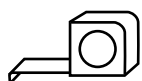
Osservare le norme vigenti dei rispettivi paesi!

In caso di montaggio su sottostrutture di metallo si raccomanda di consultare esperti autorizzati in materia di protezione antifulmine. Le condotte metalliche del circuito solare devono essere collegate mediante un conduttore di almeno 16 mm² CU con la barra principale di compensazione del potenziale.

N.B.: durante tutte le fasi di montaggio prestare attenzione a non calpestare il collettore.



1



OPERAZIONI DI INSTALLAZIONE

- Prima di procedere all'installazione del telaio verificare il luogo di installazione e segnare con precisione i punti di fissaggio delle viti.

E' necessario che la foratura del coppo / tegola venga effettuata sul colmo della stessa in modo da evitare infiltrazioni e stagnazioni di acqua.

Gli interassi di installazione sono da calcolare in base al tipo di collettore solare termico e al telaio.

Attenzione: per le corrette distanze degli interassi di foratura si rimanda al libretto istruzioni di installazione del relativo telaio.

- La vite di fissaggio deve essere avvitata per almeno 100 mm nella trave in legno sotto i coppi / tegole.
- Procedere prima alla foratura della tegola con una punta \varnothing 14 mm.
- Quindi forare la trave con una punta \varnothing 8 mm mantenendo i fori in asse tra loro.

Attenzione: le forature devono essere fatte mantenendo la punta del trapano a 90° rispetto alla superficie della trave.

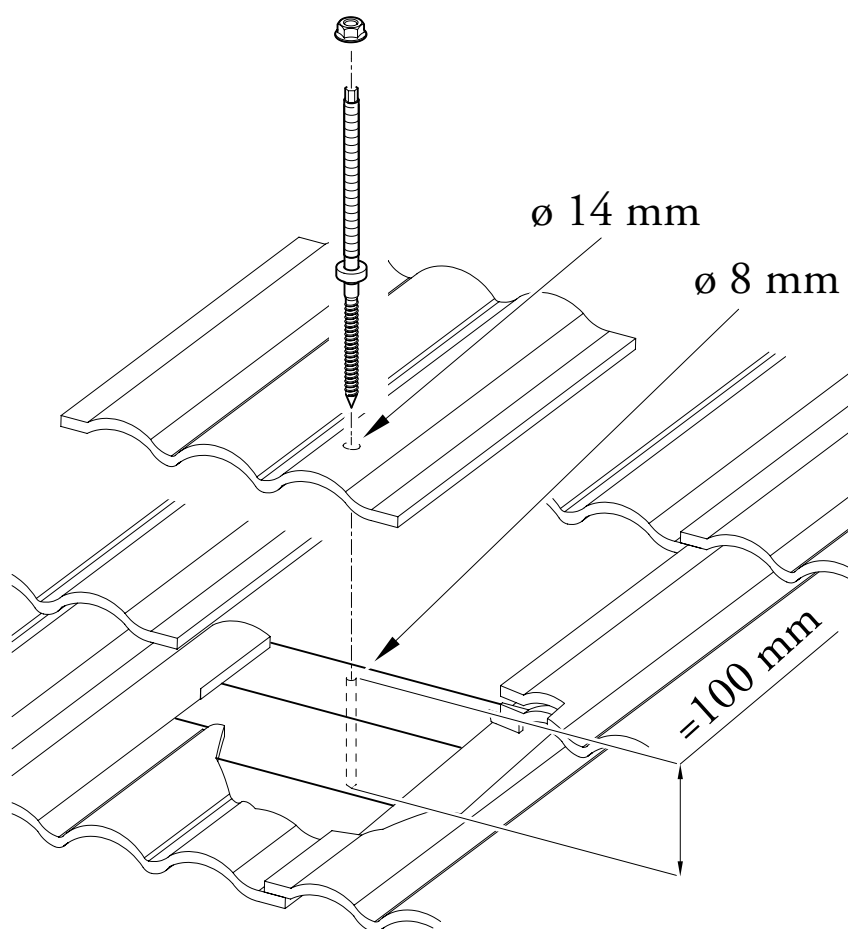
N.B.: in caso di installazione su tetti in cemento utilizzare i tasselli forniti con il kit facendo un foro di \varnothing 16 mm.

Inserita la vite posizionando il gommino di protezione ben a contatto con la tegola in modo che non filtri acqua e fissarlo con il dado flangiato.

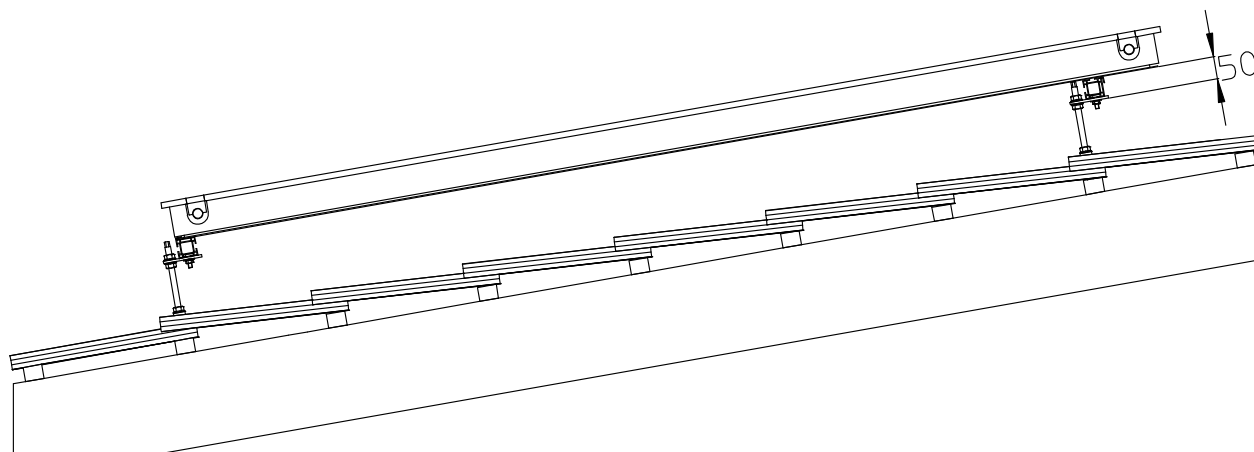
Attenzione: per una corretta installazione dei telai relativi ai collettori solari CP4 XL - M è possibile regolare la piastra di supporto ad un massimo di 50 mm dall'estremità della vite (Fig. 3)

- Montare le piastre di supporto telaio alla medesima altezza, inserendo in successione: dado flangiato, piastra e dado flangiato.

- Per il n° corretto di fissaggi e per l'installazione del telaio di supporto far riferimento al relativo foglio istruzioni.



2



3

Nel corso della vita utile dei prodotti, le prestazioni sono influenzate da fattori esterni, come ad es. la durezza dell'acqua sanitaria, gli agenti atmosferici, le incrostazioni nell'impianto e così via. I dati dichiarati si riferiscono ai prodotti nuovi e correttamente installati ed utilizzati, nel rispetto delle norme vigenti.

N.B.: si raccomanda di fare eseguire una corretta manutenzione periodica.



Seguici su **Immergas Italia**

Immergas TOOLBOX

L'App studiata da Immergas per i professionisti



immergas.com

Per richiedere ulteriori approfondimenti specifici, i Professionisti del settore possono anche avvalersi dell'indirizzo e-mail:
consulenza@immergas.com

Immergas S.p.A.
42041 Brescello (RE) - Italy
Tel. 0522.689011
Fax 0522.680617

Azienda certificata ISO 9001

