

## KIT VALVOLA TRE VIE DEVIATRICE COD. 3.020632

### PER MODELLI:

- MAGIS COMBO V2
- MAGIS COMBO PLUS V2
- TRIO PACK HYBRID
- TRIO HYDRO
- MAGIS HERCULES ErP
- MAGIS HERCULES PRO
- MAGIS PRO V2
- TRIO PACK ELECTRIC
- MAGIS M
- MAGIS HERCULES PRO MINI
- MAGIS HERCULES PRO MINI EH

### AVVERTENZE GENERALI.

Tutti i prodotti sono protetti con idoneo imballaggio da trasporto. Il materiale deve essere immagazzinato in ambienti asciutti ed al riparo dalle intemperie.

Il presente foglio istruzioni contiene informazioni tecniche relative all'installazione del kit. Per quanto concerne le altre tematiche correlate all'installazione del kit stesso (a titolo esemplificativo: sicurezza sui luoghi di lavoro, salvaguardia dell'ambiente, prevenzioni degli infortuni), è necessario rispettare i dettami della normativa vigente ed i principi della buona tecnica.

L'installazione o il montaggio improprio dell'apparecchio e/o dei componenti, accessori, kit e dispositivi potrebbe dare luogo a problematiche non prevedibili a priori nei confronti di persone, animali, cose. Leggere attentamente le istruzioni a corredo del prodotto per una corretta installazione dello stesso.

L'installazione e la manutenzione devono essere effettuate in ottemperanza alle normative vigenti, secondo le istruzioni del costruttore e da parte di personale abilitato nonché professionalmente qualificato, intendendo per tale quello avente specifica competenza tecnica nel settore degli impianti, come previsto dalla Legge.

### DATI TECNICI

<b>Valore pH fluido interno valvola</b>	8...9.5
<b>Temperatura di esercizio</b>	1...95°C (34...203°F) 120°C (248°F) <i>picco di breve durata</i>
<b>Temperatura ambiente</b>	<i>max.</i> 65°C (149°F)
<b>Pressione di esercizio</b>	<i>max.</i> 20 bar (290 psi) <i>statico</i> <i>max.</i> 100 bar (1,450 psi) <i>scoppio</i>
<b>Pressione differenziale</b>	<i>max.</i> 4 bar (58 psi)
<b>Flusso</b>	la porta inferiore è contrassegnata AB. Le porte finali sono contrassegnate con A e B. Quando l'attuatore non è montato la porta A è chiusa.
<b>Tensione di alimentazione</b>	200-240 V, 50-60 Hz
<b>Potenza assorbita</b>	4 VA (quando cambia la posizione della valvola)
<b>Portata contatto ausiliario</b>	1.0 A @ 250 V, 50-60 Hz (minimo 0.05 A @ 24 Vdc)
<b>Tempo di apertura nominale</b>	La valvola si apre in 7 secondi (20% più veloce per 60 Hz)
<b>Collegamento elettrico</b>	Con cavo integrato da 1 m
<b>Temperatura di spedizione</b>	-40...65°C (-40...149°F)
<b>Grado di umidità</b>	5...95% RH (senza condensa)
<b>Atmosfera</b>	non corrosiva, non esplosiva

## INSTALLAZIONE.

Collegare il kit valvola tre vie secondo le proprie esigenze e come rappresentato nel libretto istruzioni del prodotto sul quale viene installato, seguendo attentamente gli schemi idraulici e gli schemi elettrici presenti.

Prestare anche attenzione ad effettuare i collegamenti idraulici rispettando le lettere incise sulla valvola.

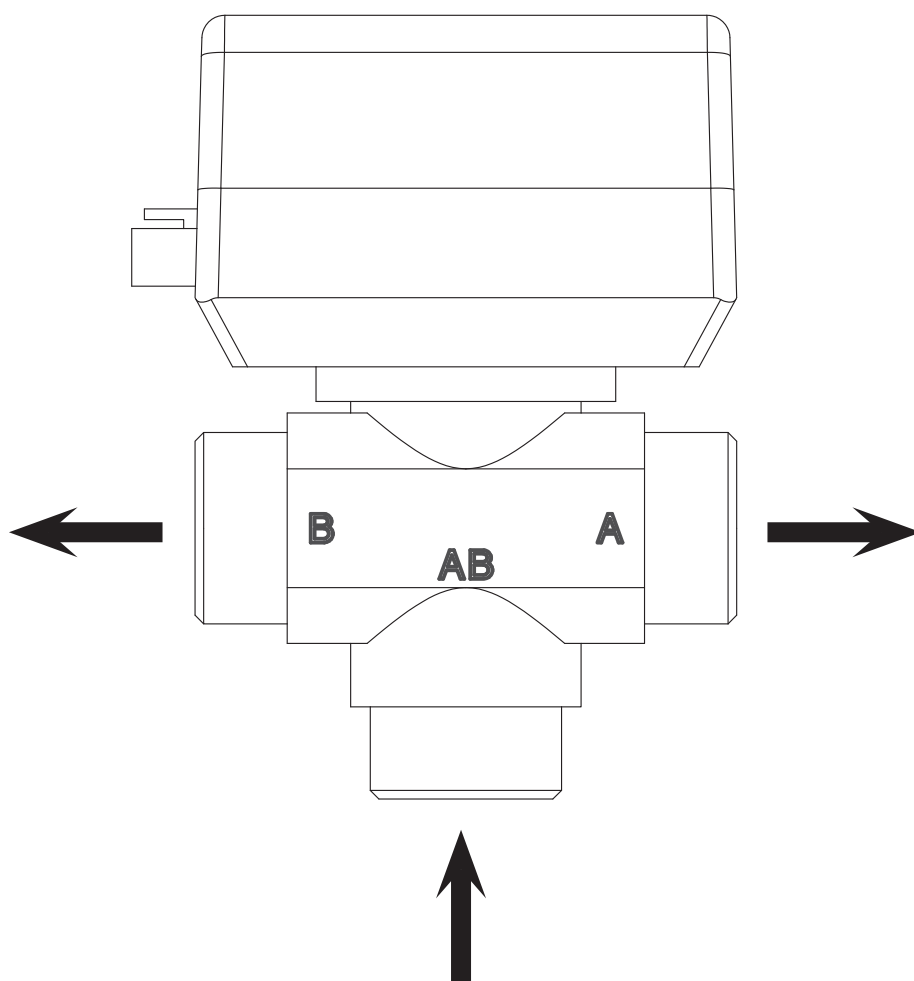
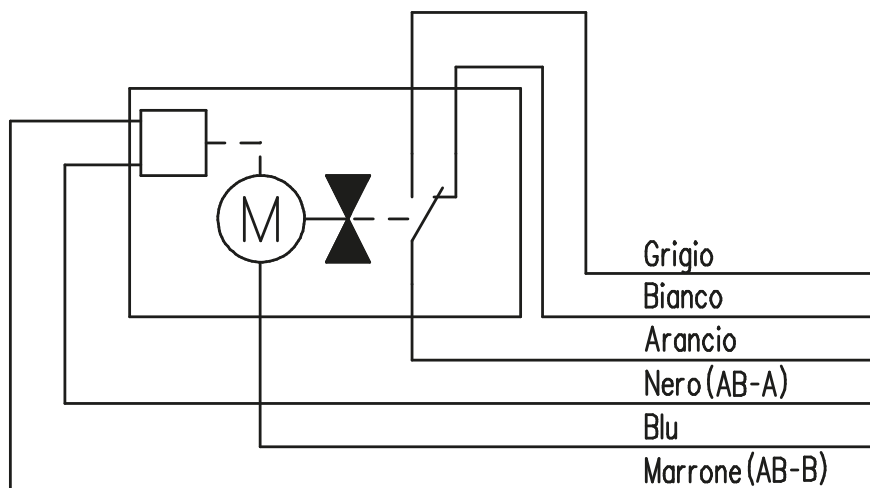


Fig. 1