



3.023769

**KIT 2 ZONE
MAGIS VICTRIX**

**KIT 2 ZONAS
MAGIS VICTRIX**

**MAGIS VICTRIX
2 ZONES KIT**

**KIT 2 ZONES
MAGIS VICTRIX**

Foglio istruzioni ed avvertenze (IT)

Hoja de instrucciones y advertencias (ES)

Warnings and instruction sheet (IE)

Notice d'instructions et avertissements (FR)



IL PRESENTE FOGLIO È DA LASCIARE ALL'UTENTE ABBINATO AL LIBRETTO ISTRUZIONI DI CALDAIA
Avvertenze generali.

Tutti i prodotti Immergas sono protetti con idoneo imballaggio da trasporto.

Il materiale deve essere immagazzinato in ambienti asciutti ed al riparo dalle intemperie.

Il presente foglio istruzioni contiene informazioni tecniche relative all'installazione del kit Immergas.

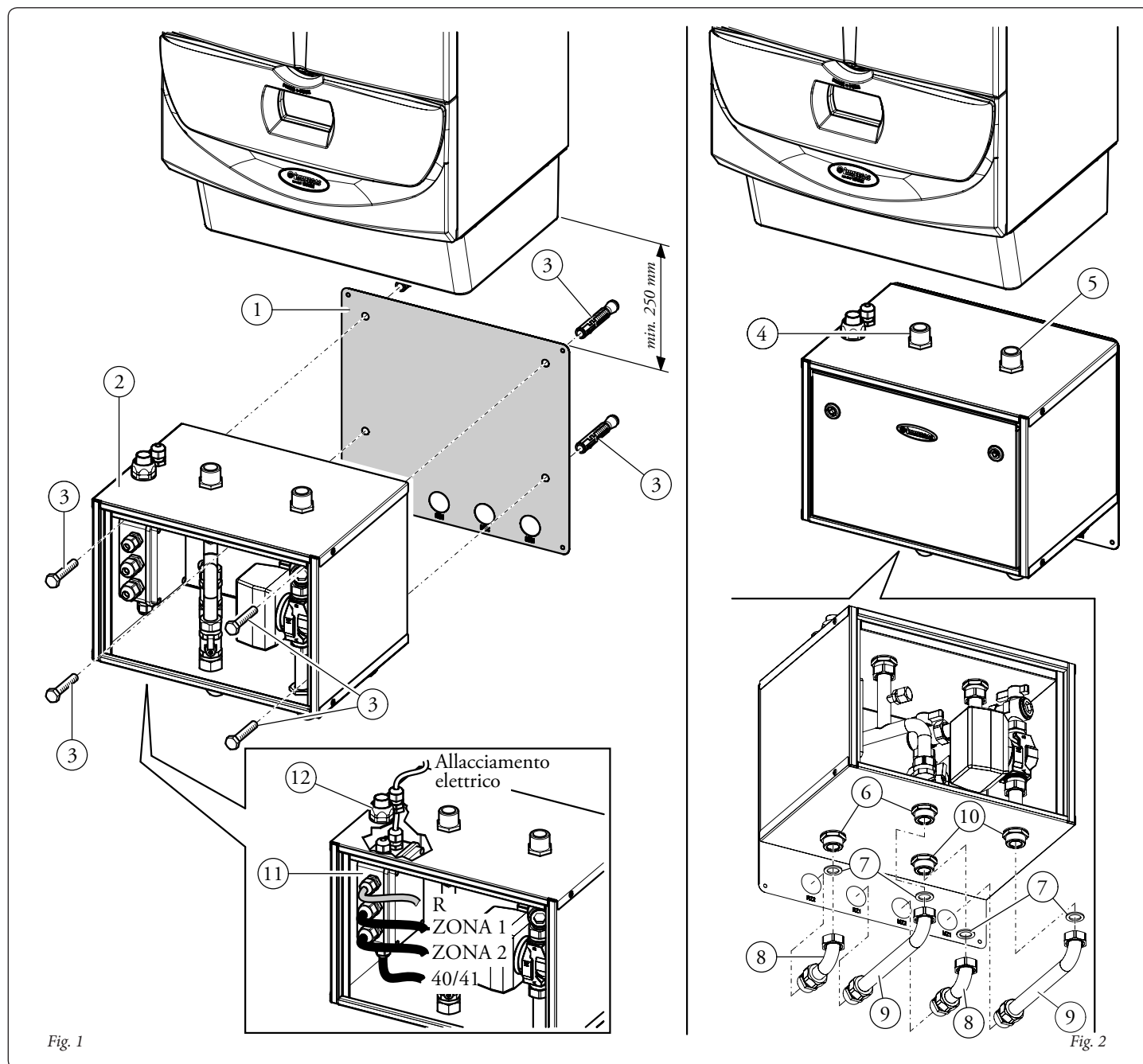
Per quanto concerne le altre tematiche correlate all'installazione del kit stesso (a titolo esemplificativo: sicurezza sui luoghi di lavoro, salvaguardia dell'ambiente, prevenzioni degli infortuni), è necessario rispettare i dettami della normativa vigente ed i principi della buona tecnica.

L'installazione o il montaggio improprio dell'apparecchio e/o dei componenti, accessori, kit e dispositivi Immergas potrebbe dare luogo a problematiche non prevedibili a priori nei confronti di persone, animali, cose. Leggere attentamente le istruzioni a corredo del prodotto per una corretta installazione dello stesso.

L'installazione e la manutenzione devono essere effettuate in ottemperanza alle normative vigenti, secondo le istruzioni del costruttore e da parte di personale abilitato nonché professionalmente qualificato, intendendo per tale quello avente specifica competenza tecnica nel settore degli impianti, come previsto dalla Legge.

Questo kit è stato predisposto per l'abbinamento ad impianti suddivisi in 2 zone. Prima di eseguire qualsiasi intervento è necessario togliere tensione all'apparecchio disalimentando l'interruttore a monte della caldaia e verificare che il rubinetto di riempimento sia chiuso.

Svuotare il circuito di caldaia mediante l'apposito rubinetto di svuotamento (vedi libretto istruzioni caldaia).



Installazione a muro del kit.

Procedere all'installazione a muro del kit zone seguendo la sequenza di seguito descritta.

N.B.: in caso di installazione sotto caldaia, rispettare una distanza minima di 250 mm.

- Posizionare la dima (1) a muro e evidenziare in modo indelebile i punti di fissaggio del kit e degli allacciamenti idraulici.
- Forare il muro in corrispondenza dei fori di fissaggio precedentemente evidenziati e bloccare il kit (2) al muro utilizzando appositi tasselli ad espansione d. 10 x 50 (3) Fig.1.

Installazione idraulica del kit.

- Collegare il tubo ritorno impianto (4) sulla caldaia.
- Collegare il raccordo di mandata impianto (5) alla caldaia.
- Collegare i due tubi di ritorno impianto (6) interponendo le guarnizione (7) all'impianto di riscaldamento mediante i tubi (8 e 9).
- Collegare i due tubi di mandata impianto (10) interponendo le guarnizione (7) all'impianto di riscaldamento mediante i tubi (8 e 9).
- Coibentare i tubi di mandata e ritorno impianto con le apposite coibentazioni presenti all'interno del kit.

Installazione elettrica del kit.

Utilizzando questo kit sarà possibile controllare tramite il Comando Amico Remoto^{V2} (CAR^{V2}) la zona principale, il CAR^{V2} deve essere settato on/off (vedi libretto istruzioni CAR^{V2}), mentre la zona secondaria dovrà essere controllata tramite un termostato ambiente non fornito di serie (S20-2 schema elettrico). Il termostato ambiente della zona secondaria deve avere un isolamento elettrico di classe II e al suo contatto elettrico è applicata la tensione di 230 V.

Collegamenti da eseguire in caldaia.

- Cavo abilitazione zona principale: smontare la mantellatura di caldaia (vedi libretto istruzioni caldaia) e aprire il coperchio posteriore del cruscotto di caldaia per accedere alla scheda a 3 relè, collegare il cavo contrassegnato dalla lettera "R" proveniente dalla scatola di derivazione (11) al morsetto "51" della scheda a 3 relè facendolo passare attraverso il pressacavo del kit (12) e il pressacavo libero presente all'interno del cruscotto. Assicurarsi dopo il collegamento di aver serrato il pressacavo.
- Cavo richiesta da zona secondaria: eliminare il ponte (se presente) sui morsetti 57 e 58 e collegare al suo posto i fili del cavo contrassegnato dall'etichetta "40/41" proveniente dalla scatola di derivazione (11). Far passare il cavo nel pressacavo del kit (12) e il pressacavo presente nel cruscotto.
- Effettuato il collegamento richiudere il cruscotto e rimontare la mantellatura di caldaia.

Collegamenti da eseguire sulla scatola di derivazione.

- Collegamento termostato ambiente zona 2: inserire all'interno del pressacavo del kit (12) e il pressacavo libero posizionato nella parte laterale della scatola (11) il cavo di collegamento del termostato ambiente di controllo zona secondaria e collegarlo ai morsetti 10 e 11 interni della scatola (11) dopodiché serrare il pressacavo.
- Collegamento cavo alimentazione caldaia: scollegare il cavo d'allacciamento elettrico della caldaia dalla rete e inserirlo all'interno del pressacavo libero posizionato nella parte superiore della scatola (11), collegarlo quindi alla morsettiera: il filo marrone al morsetto L, il filo giallo/verde al morsetto di messa a terra ed il filo blu al morsetto N; serrare infine il pressacavo.

Collegamento alimentazione elettrica kit.

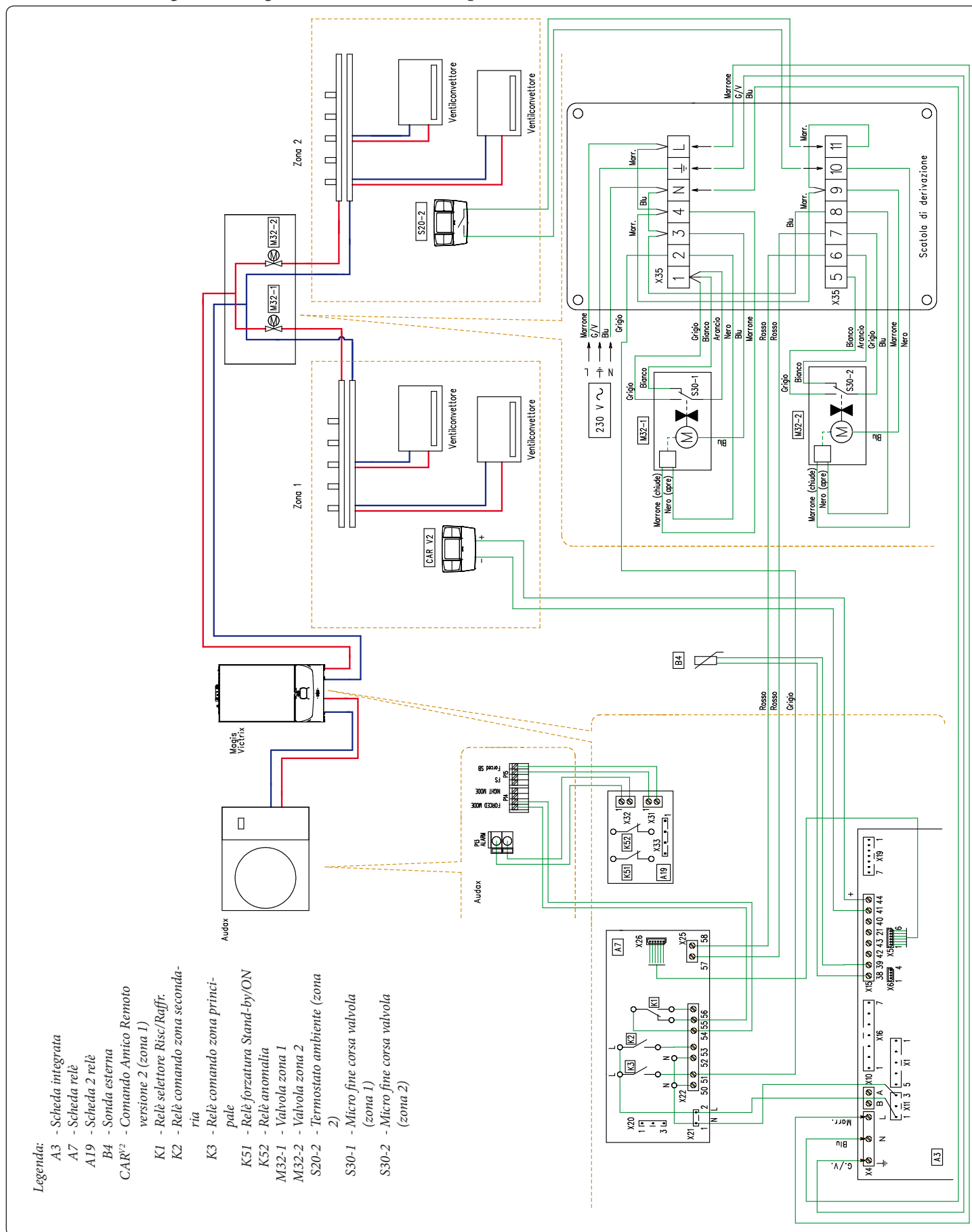
- Collegare il cavo di alimentazione della scatola di derivazione (11) (contrassegnato dall'adesivo di avvertenze per il rispetto delle polarità) alla rete di alimentazione elettrica prevista per la caldaia. Per il collegamento rispettare la polarità Linea = cavo marrone e Neutro = cavo blu,

Attenzione: se durante l'allacciamento non vengono rispettate le polarità L-N la caldaia non rileva presenza di fiamma e può andare in blocco per mancata accensione.

- Ordinare il percorso dei cavi e fissarli eventualmente tramite fascette.
- Ridare tensione all'apparecchio.
- Chiudere il rubinetto di svuotamento impianto e ripristinare la pressione mediante il rubinetto di riempimento (vedi libretto istruzioni caldaia).

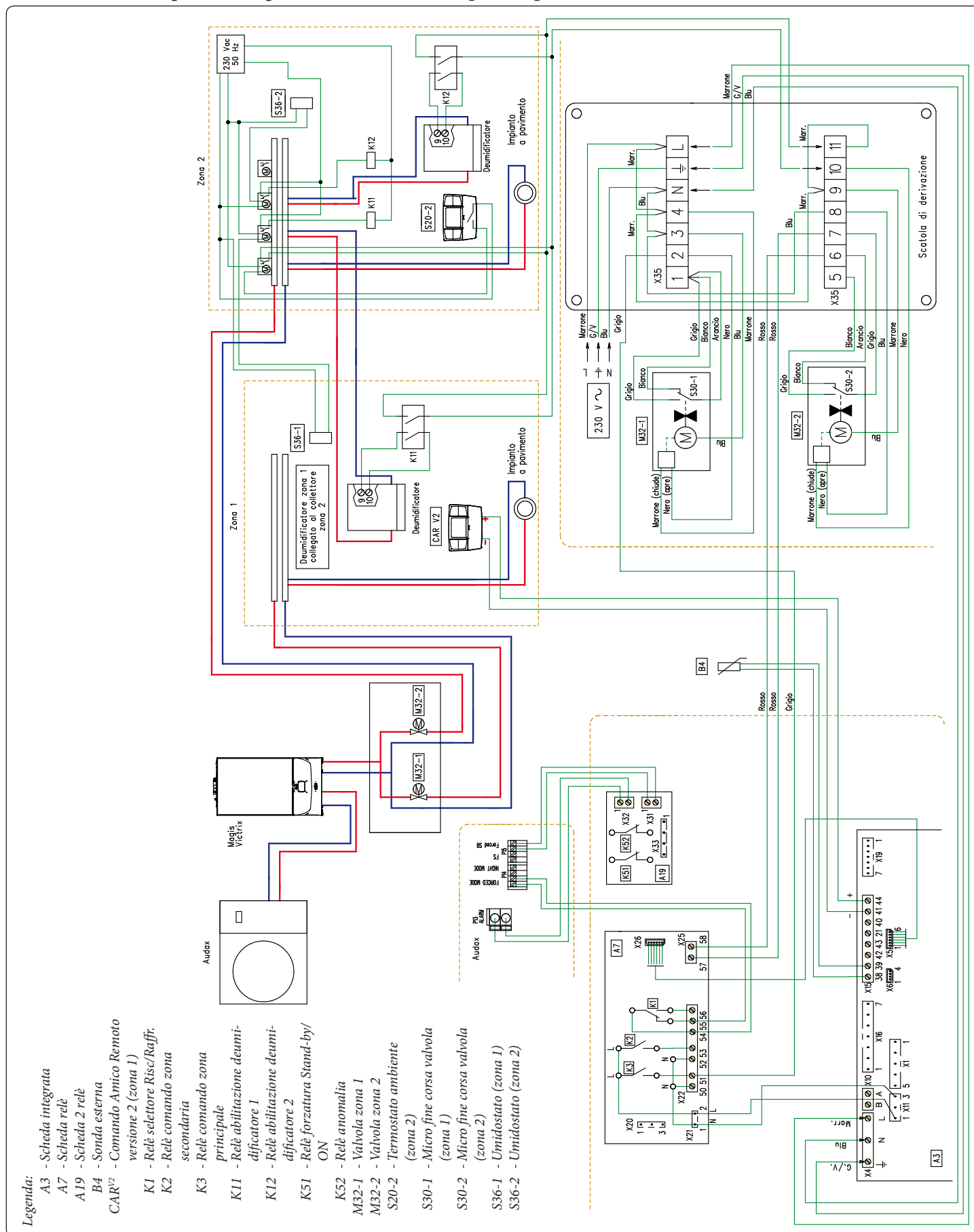
Nelle pagine seguenti vengono rappresentati due esempi installativi differenti.

Schema elettrico collegamento Magis Victrix e kit 2 zone a impianto con ventilconvettori.



- Note:**
- In caso di necessità, impostare la temperatura del CAR V² e di S20-2 ad una temperatura superiore (o inferiore, nel caso di raffrescamento) a quella impostata sui ventilconvettori.
 - Zona 1: la valvola di zona e le fasce orarie sono gestite dal CAR^{V2}.
 - Zona 2: la valvola di zona e le fasce orarie sono gestite dal termostato ambiente S20-2.
 - Impostare il relè K2 come "comando zona secondaria" (Relè 2-1).
 - Impostare il relè K3 come "comando zona principale" (Relè 3-5).

Schema elettrico collegamento Magis Victrix e kit 2 zone a impianto a pavimento e deumidificatore.



Note:

- In caso di necessità, impostare la temperatura del CAR^{V2} e di S20-2 ad una temperatura superiore (o inferiore, nel caso di raffrescamento) a quella impostata sui ventilconvettori.

- Zona 1: la valvola di zona e le fasce orarie sono gestite dal CAR V².
Zona 2: la valvola di zona e le fasce orarie sono gestite dal termostato ambiente S20-2.

- Impostare il relè K2 come "comando zona secondaria" (Relè 2-1).
- Impostare il relè K3 come "comando zona principale" (Relè 3-5).

LA PRESENTE HOJA DEBE ENTREGARSE AL USUARIO JUNTO CON EL MANUAL DE INSTRUCCIONES DE LA CALDERA

Advertencias generales.

Todos los productos Immergas están protegidos con un embalaje adecuado para el transporte.

El material debe ser almacenado en ambientes secos y al reparo de la intemperie.

Esta hoja de instrucciones contiene informaciones técnicas relativas a la instalación del kit Immergas.

En lo referente a otros temas relacionados con la instalación del kit (a nivel de ejemplo: seguridad en el lugar de trabajo, protección del medio ambiente, prevención de accidentes laborales), es necesario respetar los dictámenes de la normativa vigente y los principios de la buena técnica.

La instalación o el montaje inadecuado del aparato y/o de los componentes, accesorios, kits y dispositivos Immergas podría dar lugar a problemáticas no previsibles a priori en relación con las personas, los animales, las cosas. Lea atentamente las instrucciones que acompañan al producto para una instalación correcta del mismo.

La instalación y el mantenimiento deben ser efectuados en conformidad con las normativas vigentes según las instrucciones del fabricante y por personal habilitado y cualificado que posee la competencia técnica en el sector de las instalaciones como previsto por la ley.

Este kit está preparado para combinarse con instalaciones subdivididas en 2 zonas. Antes de realizar cualquier tipo de operación es necesario desconectar la tensión al equipo cortando la alimentación al interruptor anterior de la caldera y comprobar que el grifo de llenado esté cerrado.

Vacíe el circuito de la caldera usando el grifo de vaciado correspondiente (vea el manual de instrucciones de la caldera).

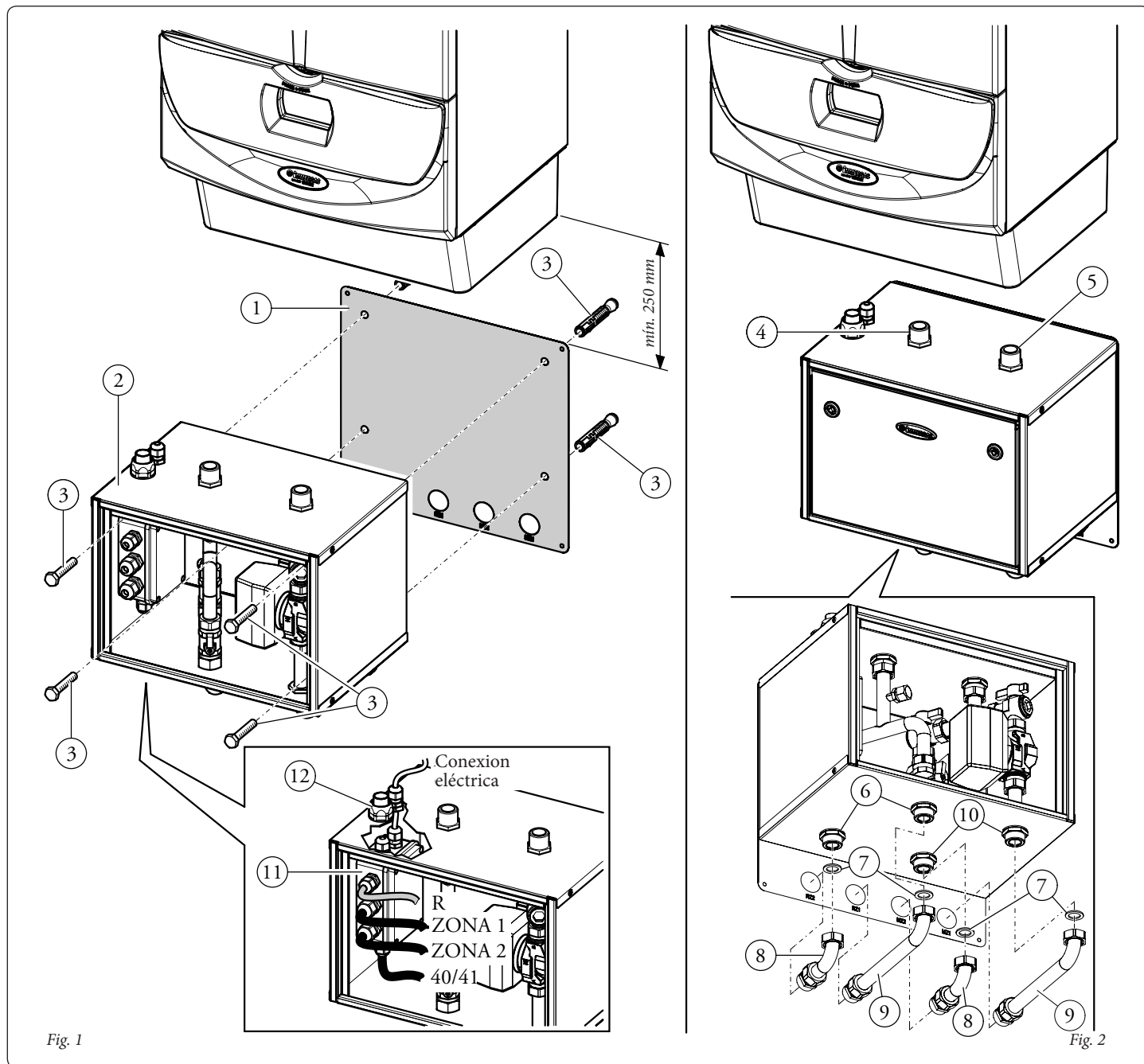


Fig. 1

Fig. 2

Instalación del kit en pared.

Realice la instalación a pared del kit de zonas siguiendo la secuencia descrita a continuación. **IMPORTANTE:** en caso de instalación debajo de la caldera, respete una distancia mínima de 250 mm.

- Coloque la plantilla (1) en la pared y marque de manera indeleble los puntos de fijación del kit y de las conexiones hidráulicas.
- Haga un agujero en la pared que corresponda a los agujeros de fijación que ha marcado anteriormente y bloquee el kit (2) a la pared usando los tacos de expansión que se le suministran d. 10 x 50 (3) Fig.1.

Instalación hidráulica del kit.

- Conecte el kit a la caldera conectando el racor (4) al retorno de la instalación y el racor (5) a la impulsión de la instalación, los tubos no se suministran con el kit.
- Conecte el kit a la instalación de calefacción conectando los dos tubos de retorno de la instalación (8 e 9) a los racores (6) poniendo en medio la junta (7).
- Conecte el kit a la instalación de calefacción conectando los dos tubos de impulsión de la instalación (8 y 9) a los racores (10) poniendo en medio la junta (7).
- Aísle los tubos de impulsión y de retorno de la instalación con los aislamientos que se encuentran dentro del kit.

Instalación eléctrica del kit.

Usando este kit podrá controlar, mediante el Mando Amico Remoto^{V2} (CAR^{V2}) la zona principal, el CAR^{V2} debe configurarse en on/off (vea manual de instrucciones del CAR^{V2}), mientras que la zona secundaria deberá controlarse mediante un termostato ambiente que no se suministra de serie (S20-2 esquema eléctrico). El termostato ambiente de la zona secundaria debe tener un aislamiento eléctrico de clase II y se le aplica una tensión de 230 V a su contacto eléctrico.

Conexiones a realizar en la caldera.

- Cable de habilitación de la zona principal: desmonte el revestimiento de la caldera (vea manual de instrucciones de la caldera) y abra la tapa posterior del panel de control de la misma para acceder a la tarjeta de 3 relés, conecte el cable marcado con la letra "R" procedente de la caja de derivación (11) al borne "51" de la tarjeta de 3 relés pasándolo a través del prensaestopas del kit (12) y del prensaestopas libre que hay dentro del panel de control. Asegúrese de haber apretado el prensaestopas después de conectarlo.
- Cable de solicitud de zona secundaria: elimine el puente (si lo hay) en los bornes 57 y 58 y conecte en su lugar, los hilos del cable marcado con la etiqueta "40/41" procedente de la caja de derivación (11). Haga pasar el cable del prensaestopas del kit (12) y el prensaestopas que hay en el panel de control.
- Cuando haya hecho la conexión, cierre el panel de control y vuelva a montar el revestimiento de la caldera.

Conexiones a realizar en la caja de derivación.

- Conexión del termostato ambiente zona 2: introduzca dentro del prensaestopas del kit (12) y del prensaestopas libre colocado en la parte lateral de la caja (11), el cable de conexión del termostato ambiente de control de zona secundaria y conéctelo a los bornes 10 y 11 internos de la caja (11) luego apriete el prensaestopas.
- Conexión del cable de alimentación de la caldera: desconecte el cable de conexión eléctrica de la caldera de la red e introdúzcalo dentro del prensaestopas libre colocado en la parte superior de la caja (11), conéctelo luego al bornero: el hilo marrón al borne L, el hilo amarillo/verde al borne de puesta a tierra y el hilo azul al borne N; por último apriete el prensaestopas.

Conexión de la alimentación eléctrica del kit.

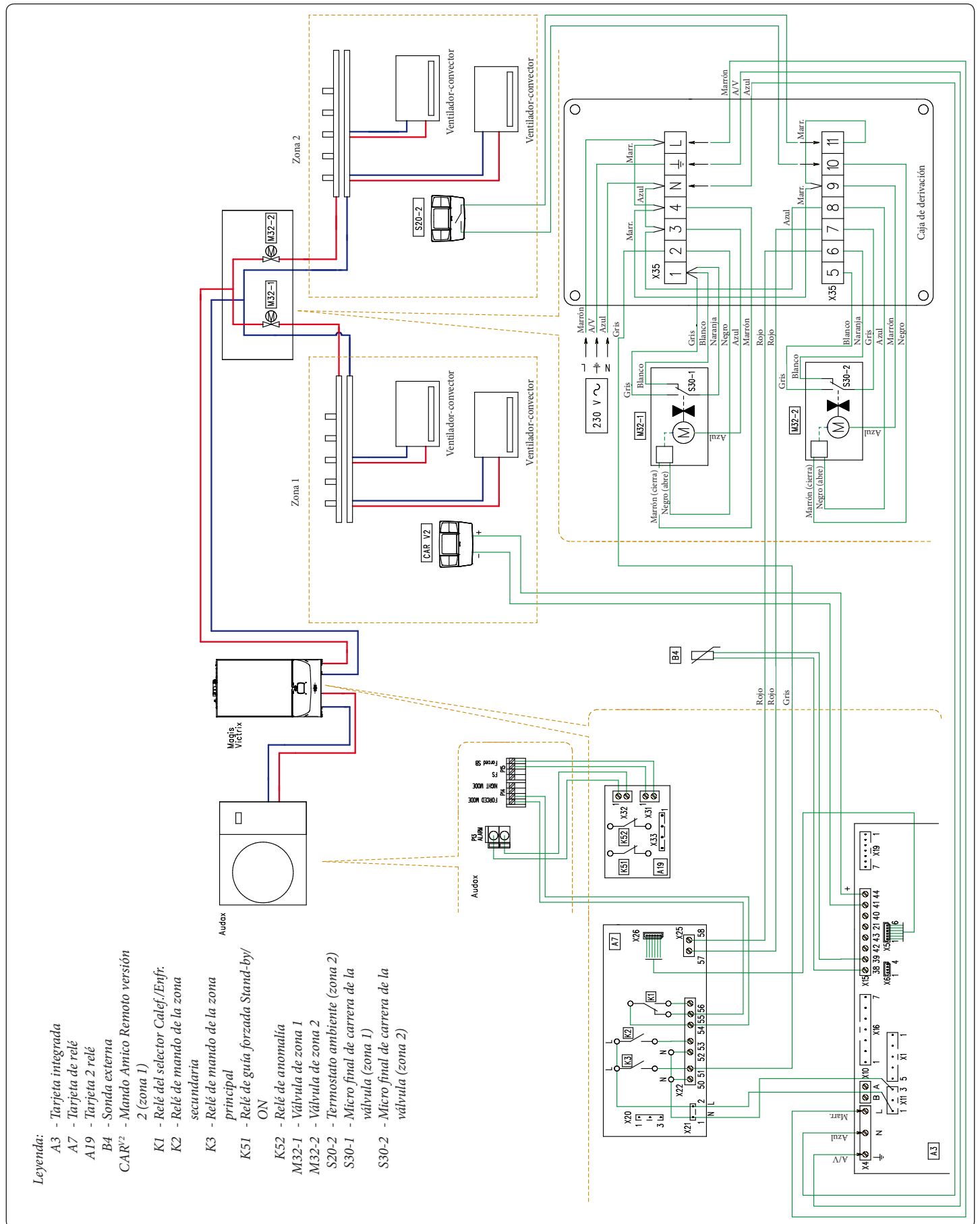
- Conecte el cable de alimentación de la caja de derivación (11) (marcado con el adhesivo de advertencia para respetar las polaridades) a la red de alimentación eléctrica prevista para la caldera. Para la conexión respete la polaridad, Línea = marrón y Neutro = cable azul.

Atención: si durante la conexión no se respetan las polaridades L-N, la caldera no detecta la presencia de la llama y puede bloquearse por falta de encendido.

- Ordene el recorrido de los cables y fíjelos si es necesario con abrazaderas.
- Vuelva a dar tensión al equipo.
- Cierre el grifo de vaciado de la instalación y restablezca la presión con el grifo de llenado (vea el manual de instrucciones de la caldera).

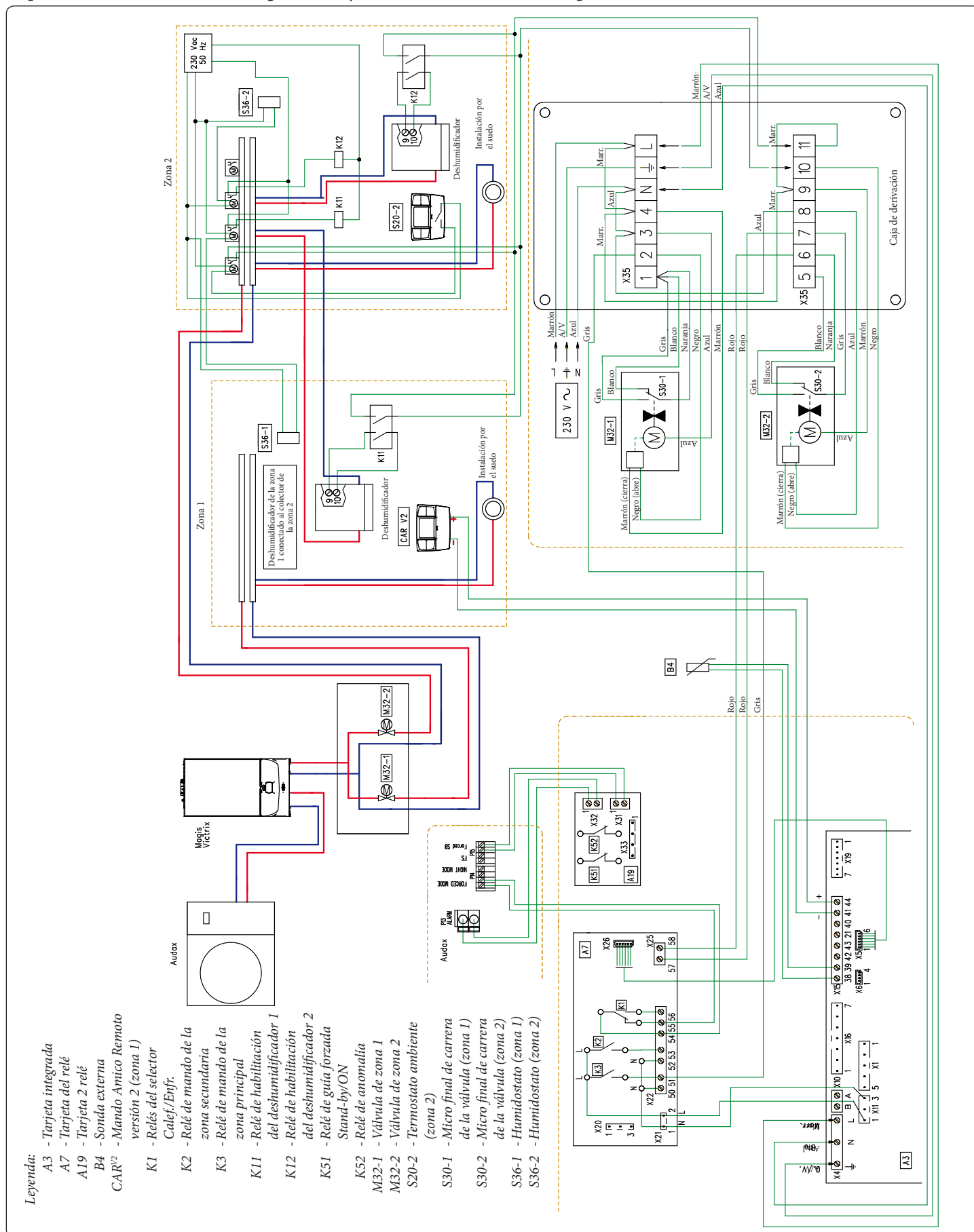
En las páginas siguientes se representan dos ejemplos diferentes de instalación.

Esquema eléctrico de conexión Magis Victrix y kit de 2 zonas de instalación con ventiladores-convectores.



- Notas:**
- En caso de que sea necesario, configure la temperatura del CAR^{V2} y de S20-2 a una temperatura superior (o inferior, en el caso de enfriamiento) a la configurada en los ventiladores-convectores.
 - Zona 1: la válvula de zona y las franjas horarias se controlan desde el CAR^{V2}.
 - Zona 2: la válvula de zona y las franjas horarias se controlan desde el termostato ambiente S20-2.
 - Configure el relé K2 como "mando de zona secundaria" (Relé 2-1).
 - Configure el relé K3 como "mando de zona principal" (Relé 3-5).

Esquema eléctrico de conexión Magis Victrix y kit de 2 zonas de instalación por el suelo con deshumidificador.



- Notas:**
- Si es necesario, configure la temperatura del CAR^{V2} y de S20-2 a una temperatura superior (o inferior, en caso de enfriamiento) a la configurada en los ventiladores-convectores.
 - Zona 1: la válvula de zona y las franjas horarias se controlan desde el CAR^{V2}.
 - Zona 2: la válvula de zona y las franjas horarias se controlan desde el termostato ambiente S20-2.
 - Configure el relé K2 como "mando de zona secundaria" (Relé 2-1).
 - Configure el relé K3 como "mando de zona principal" (Relé 3-5).

THIS SHEET MUST BE LEFT WITH THE USER ALONG WITH THE BOILER INSTRUCTION BOOK

General warnings.

All Immergas products are protected with suitable transport packaging.

The material must be stored in dry environments and protected against weathering.

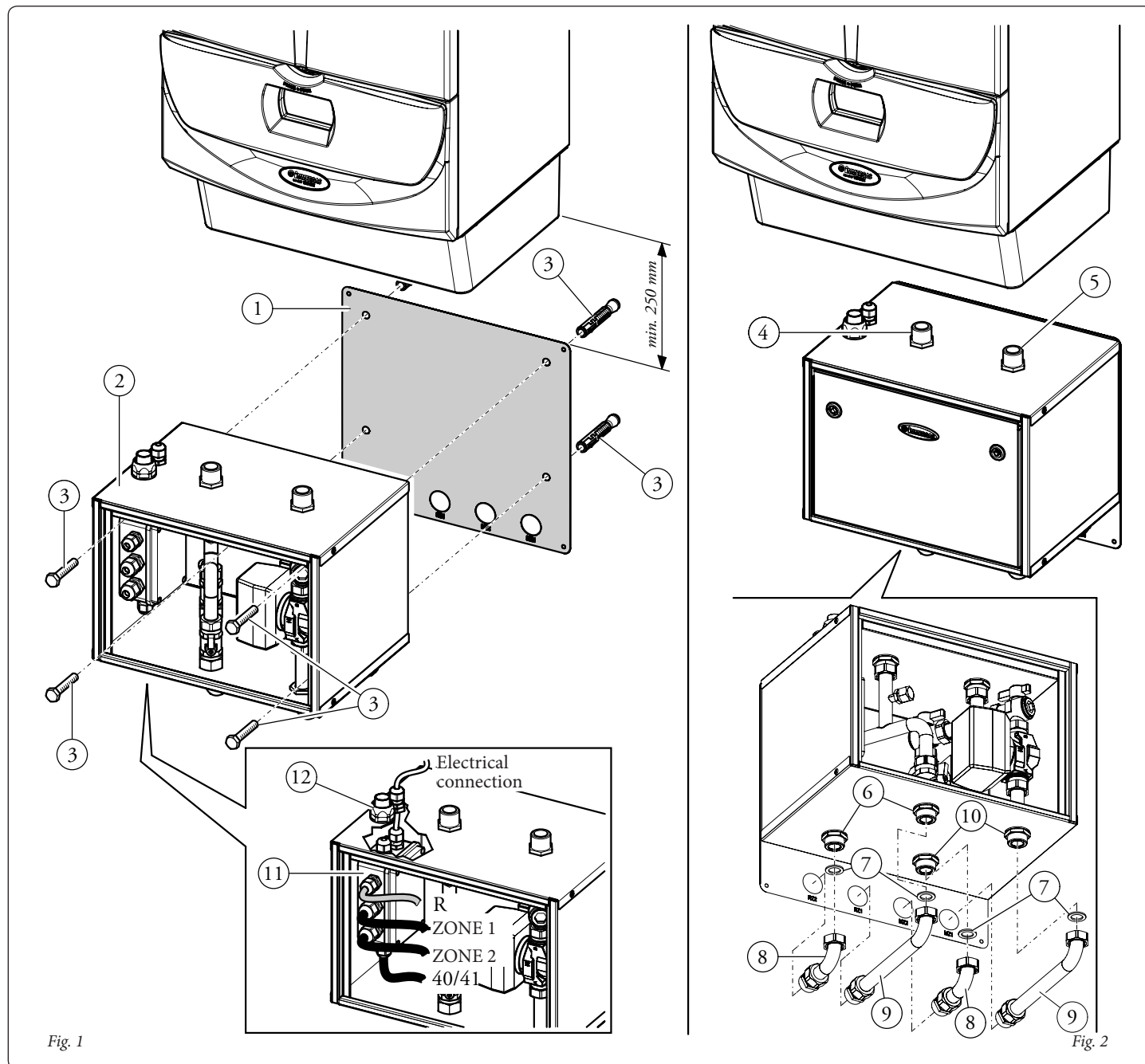
This instruction manual provides technical information for installing the Immergas kit. As for the other issues related to kit installation (e.g. safety in the work site, environment protection, injury prevention), it is necessary to comply with the provisions specified in the regulations in force and principles of good practice.

Improper installation or assembly of the Immergas appliance and/or components, accessories, kit and devices can cause unexpected problems to people, animals and objects. Read the instructions provided with the product carefully to ensure a proper installation.

Installation and maintenance must be performed in compliance with the regulations in force, according to the manufacturer's instructions and by professionally qualified staff, intending staff with specific technical skills in the plant sector, as envisioned by the Law.

This kit is to be used for managing systems divided into 2 zones. Before carrying out any operation, remove voltage to the device by disconnecting the switch upstream the boiler and check that the filling valve is closed.

Empty the boiler circuit using the relevant draining valve (see boiler instruction booklet).



Wall-mounting kit

Mount the zone kit to the wall by following the sequence below.

N.B.: in the event it is mounted under the boiler, keep a minimum distance of 250 mm.

- Place the template (1) on the wall and mark the kit fixing points and hydraulic connections indelibly.
- Drill the wall in correspondence to the marked fixing holes and block the kit (2) to the wall using the specific expansion plugs d. 10 x 50 (3) Fig.1.

Hydraulic installation of the kit.

- Connect the kit to the boiler, connecting fitting (4) to the system return and fitting (5) to the system flow; the pipes are not supplied with the kit.
- Connect the kit to the heating system, connecting the two system return pipes (8 and 9) to fittings (6), interposing the gasket (7).
- Connect the kit to the heating system, connecting the two system flow pipes (8 and 9) to fittings (10), interposing the gasket (7).
- Insulate the system flow and return pipes with the specific insulations provided with the kit.

Electrical installation of the kit.

This kit allows controlling the main zone by means of the "Comando Amico Remoto^{V2}" control (CAR^{V2}); CAR^{V2} must be set on/off (see CAR^{V2} Instruction booklet), whereas the secondary zone must be controlled using an ambient thermostat not supplied as standard (S20-2 electrical diagram). The ambient thermostat in the secondary zone must be provided with Class II electric insulation and 230V voltage must be applied to its electric contact.

Connections of the boiler.

- Main zone enabling cable: dismount the boiler casing (see boiler instruction booklet) and open the rear cover of the boiler control panel and access the 3-relay board; connect cable R coming from the junction box (11) to terminal "51" of the 3-relay board, making it pass through the cable gland kit (12) and the free cable gland inside the control panel. Make sure that the cable gland has been tightened after connection.
- Cable required by secondary zone: remove the jumper (if available) on terminals 57 and 58 and, instead of it, connect cable "40/41" coming from the junction box (11). Make the cable pass through the kit cable gland (12) and that available in the control panel.
- Once the connection has been completed, close the control panel and remount the boiler casing.

Connections of the junction box.

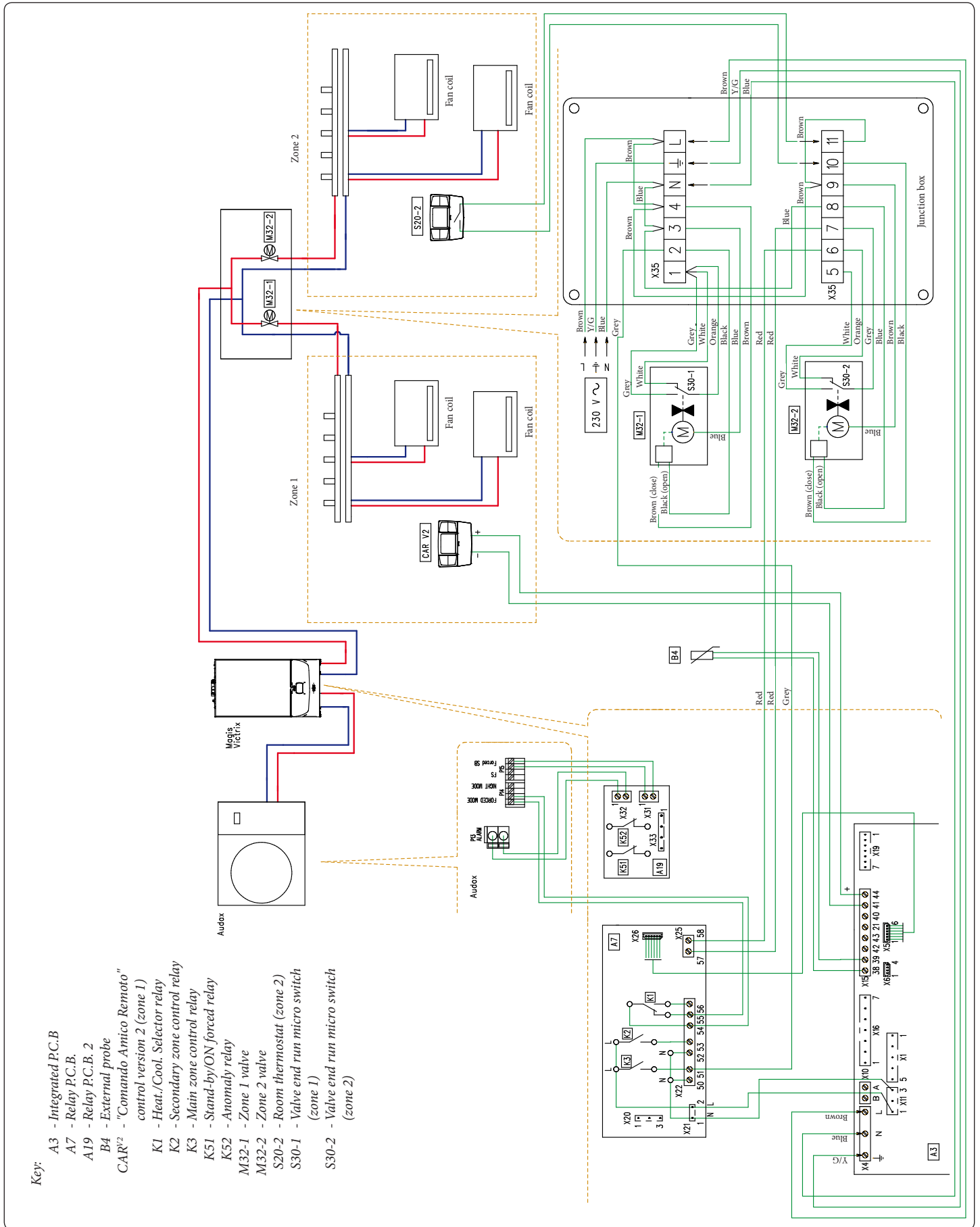
- Zone 2 ambient thermostat connection: place the ambient thermostat connection cable of secondary zone inside the kit cable gland (12) and free cable gland located on the side of the box (11) and connect it to terminals 10 and 11 of box (11) and tighten the cable gland.
- Boiler power supply cable connection: disconnect the boiler power cable from the mains and place it inside the free cable gland located on the box top (11); then, connect it to the terminal box: the brown wire to terminal L, the yellow/green wire to the earth terminal and the blue wire to terminal N; then tighten the cable gland.

Electrical supply connection kit.

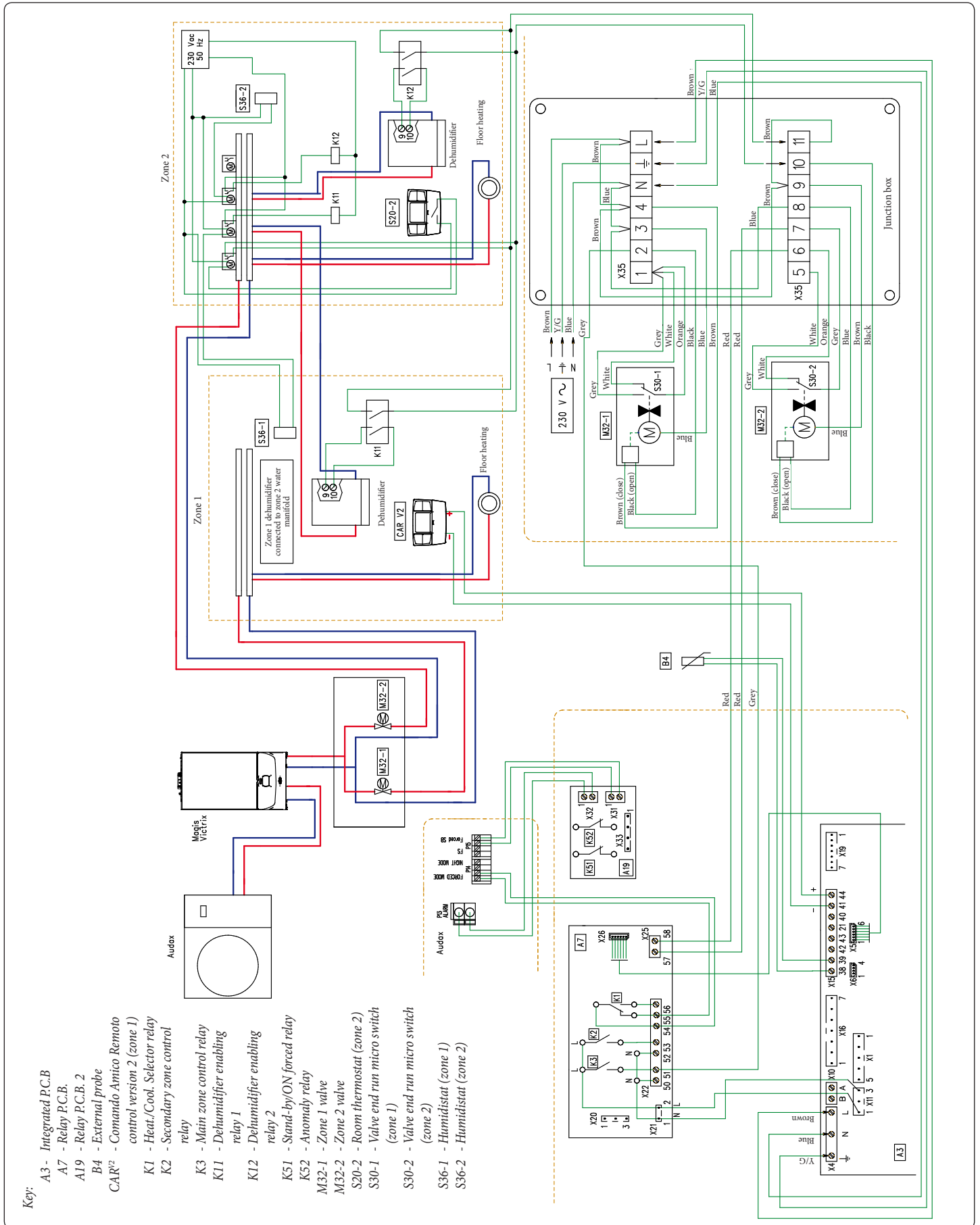
- Connect the power cable of the junction box (11) (marked by the adhesive label indicating polarities) to the boiler electrical supply. For the connection, comply with the polarity Line = brown wire and Neutral = blue wire.
- Attention:** if during connection the L-N polarities are not respected, the boiler does not detect flame presence and goes into ignition block.
- Order the path of the wires and fasten them using cable ties.
 - Reapply voltage to the device.
 - Close the system draining valve and restore pressure using the filling valve (see boiler instruction booklet).

The following pages provide examples on two different types of installation.

Electrical diagram of Magis Victrix and 2 zone kit in systems with fan coils.



Electrical diagram of Magis Victrix and 2 zone kit in floor system and dehumidifier.



- Notes:**
- If required, set the CAR^{V2} and S20-2 at a temperature exceeding (or lower, for cooling mode) that set on the fan coils.
 - Zone 1: the zone valve and time periods are managed by CAR^{V2}.
 - Zone 2: the zone valve and time periods are managed by ambient thermostat S20-2.
 - Set relay K2 as "secondary zone control" (Relay 2-1).
 - Set relay K3 as "main zone control" (Relay 3-5).

CETTE NOTICE DOIT ÊTRE LAISSÉE À L'UTILISATEUR AVEC LE MANUEL D'INSTRUCTIONS DE LA CHAUDIÈRE

Avvertissements généraux.

Tous les produits Immergas sont protégés avec un emballage de transport adéquat.

Le matériel doit être stocké dans un lieu sec et à l'abri des intempéries.

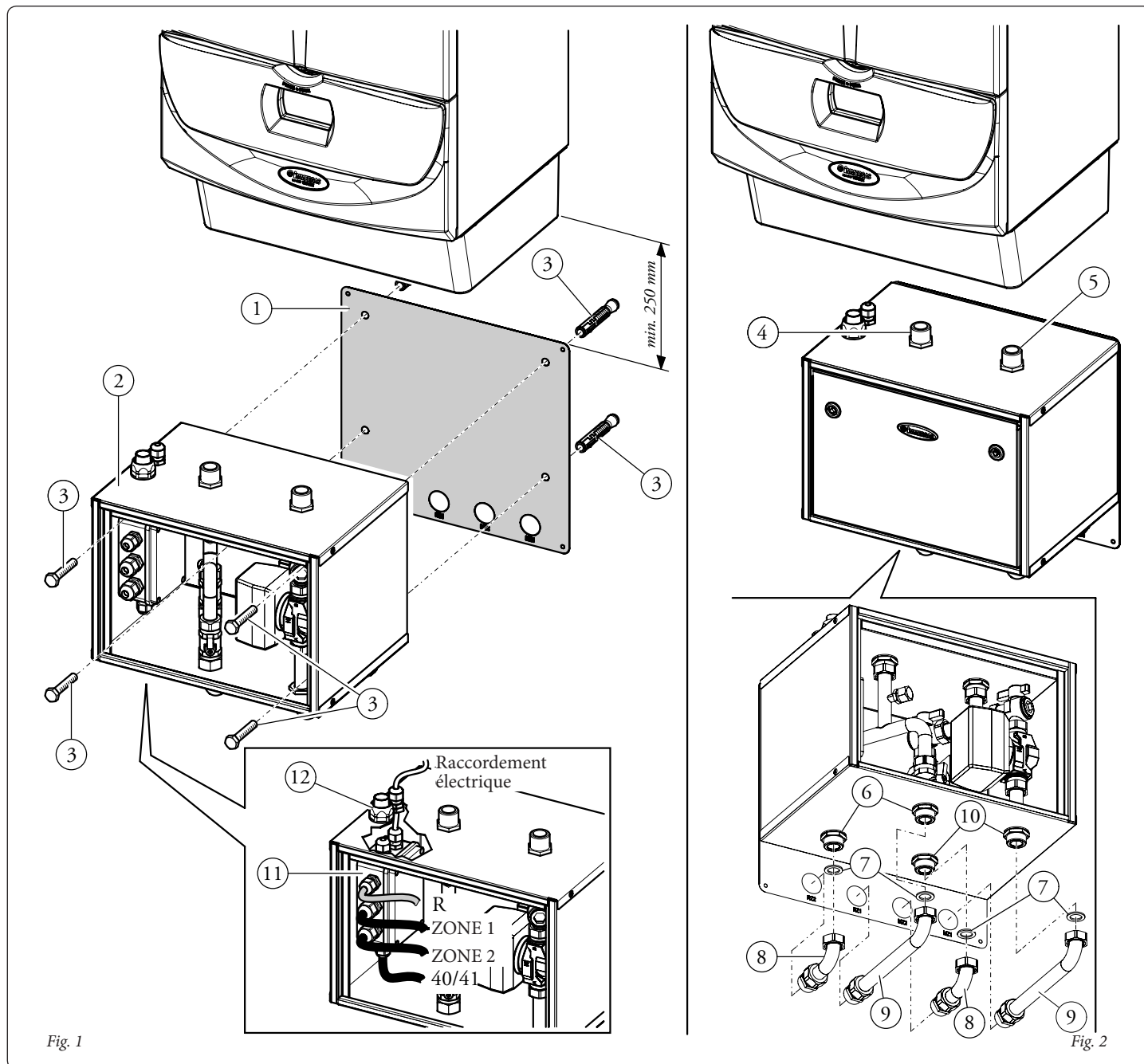
Cette notice d'instructions contient des informations techniques relatives à l'installation du kit Immergas. En ce qui concerne les autres thèmes liés à l'installation du kit (par exemple : sécurité sur les lieux de travail, sauvegarde de l'environnement, prévention des accidents), il est nécessaire de respecter les directives des normes en vigueur et les règles de la bonne technique.

L'installation ou le montage impropre de l'appareil et/ou des composants, accessoires, kits et dispositifs Immergas pourrait procurer des problèmes non prévisibles à priori aux personnes, animaux et objets. Lire attentivement les instructions qui accompagnent le produit pour son installation correcte.

L'installation et la maintenance doivent être effectuées en respectant les réglementations en vigueur, selon les instructions du constructeur et par un personnel habilité mais aussi qualifié professionnellement, ayant une compétence spécifique dans le secteur des installations, comme prévu par la Loi.

Ce kit est prévu pour être associé à des installations réparties en 2 zones. Avant toute intervention, il est nécessaire de couper le courant à l'appareil en agissant sur l'interrupteur en amont de la chaudière et vérifier que le robinet de remplissage soit fermé.

Vider le circuit de la chaudière au moyen du robinet de vidange prévu à cet effet (voir le manuel d'instructions de la chaudière).



Installation murale du kit.

Installer le kit zones sur le mur en suivant la séquence décrite ci-dessous.

N.B. : en cas d'installation en-dessous de la chaudière, respecter une distance d'au moins 250 mm.

- Placer le gabarit (1) sur le mur et marquer de façon ineffaçable les points de fixation du kit et des raccordements hydrauliques.
- Percer le mur en correspondance des trous de fixation marqués précédemment et bloquer le kit (2) au mur en utilisant des tasseaux expansibles spécifiques d. 10 x 50 (3) Fig.1.

Installation hydraulique du kit.

- Raccorder le kit à la chaudière en branchant le raccord (4) au retour de l'installation et le raccord (5) au refoulement de l'installation, les tuyaux ne sont pas fournis dans le kit.
- Raccorder le kit à l'installation de chauffage en branchant les deux tuyaux de retour de l'installation (8 et 9) aux raccords (6) en interposant le joint (7).
- Raccorder le kit à l'installation de chauffage en branchant les deux tuyaux de refoulement de l'installation (8 et 9) aux raccords (10) en interposant le joint (7).
- Isoler les tuyaux de refoulement et de retour de l'installation avec les isolations prévues à cet effet à l'intérieur du kit.

Installation électrique du kit.

En utilisant ce kit il sera possible de contrôler au moyen de la Commande Amie à Distance^{V2} (CAR^{V2}) la zone principale, le CAR^{V2} doit être configuré on/off (voir manuel d'instructions CAR^{V2}), tandis que la zone secondaire doit être contrôlée au moyen d'un thermostat ambiant non fourni de série (S20-2 schéma électrique). Le thermostat ambiant de la zone secondaire doit avoir une isolation électrique de classe II et à son contact électrique la tension de 230 V est appliquée.

Raccordements à effectuer sur la chaudière.

- Câble d'habilitation de la zone principale : démonter le capot de la chaudière (voir le manuel d'instructions de la chaudière) et ouvrir le couvercle arrière du tableau de bord de la chaudière pour accéder à la carte à 3 relais, brancher le câble marqué avec la lettre « R » provenant de la boîte de dérivation (11) à la borne « 51 » de la carte à 3 relais en le faisant passer à travers le presse-câble du kit (2) et le presse-câble libre présent à l'intérieur du tableau de bord. S'assurer après le branchement d'avoir serré le presse-câble.
- Câble de demande depuis la zone secondaire : éliminer le pont (si présent) sur les bornes 57 et 58 et brancher à sa place les fils du câble marqué par l'étiquette « 40/41 » provenant de la boîte de dérivation (11). Faire passer le câble dans le presse-câble du kit (12) et le presse-câble présent sur le tableau de bord.
- Après avoir terminé le branchement, refermer le tableau de bord et remonter le capot de la chaudière.

Raccordements à effectuer sur la boîte de dérivation.

- Raccordement thermostat ambiant zone 2 : insérer à l'intérieur du presse-câble du kit (12) et du presse-câble libre placé dans la partie latérale de la boîte (11) le câble de raccordement du thermostat ambiant de contrôle de la zone secondaire et le brancher aux bornes 10 et 11 à l'intérieur de la boîte (11), ensuite serrer le presse-câble.
- Raccordement du câble d'alimentation de la chaudière : débrancher du réseau le câble du raccord électrique de la chaudière et l'insérer à l'intérieur du presse-câble libre placé dans la partie supérieure de la boîte (11), ensuite le brancher au bornier : le fil marron à la borne L, le fil jaune/vert à la borne de mise à la terre et le fil bleu à la borne N ; puis serrer le serre-câble.

Raccordement de l'alimentation électrique du kit.

- Brancher le câble d'alimentation de la boîte de dérivation (11) (marqué avec l'adhésif d'avertissement pour le respect des polarités) au réseau d'alimentation électrique prévu pour la chaudière. Pour le raccordement, respecter la polarité Ligne = câble marron et Neutre = câble bleu.
- Attention :** si pendant le raccordement les polarités L-N ne sont pas respectées, la chaudière ne relève pas la présence de flamme et peut entrer en blocage pour manque d'allumage.
- Ranger le parcours des câbles et les fixer éventuellement au moyen de colliers.
 - Redonner le courant à l'appareil.
 - Fermer le robinet de vidange de l'installation et rétablir la pression au moyen du robinet de remplissage (voir le manuel d'instructions de la chaudière).

Dans les pages suivantes, nous reportons deux exemples d'installations différentes.

Schéma électrique du raccordement Magis Victrix et kit 2 zones à installation avec des convecteurs à ventilation.

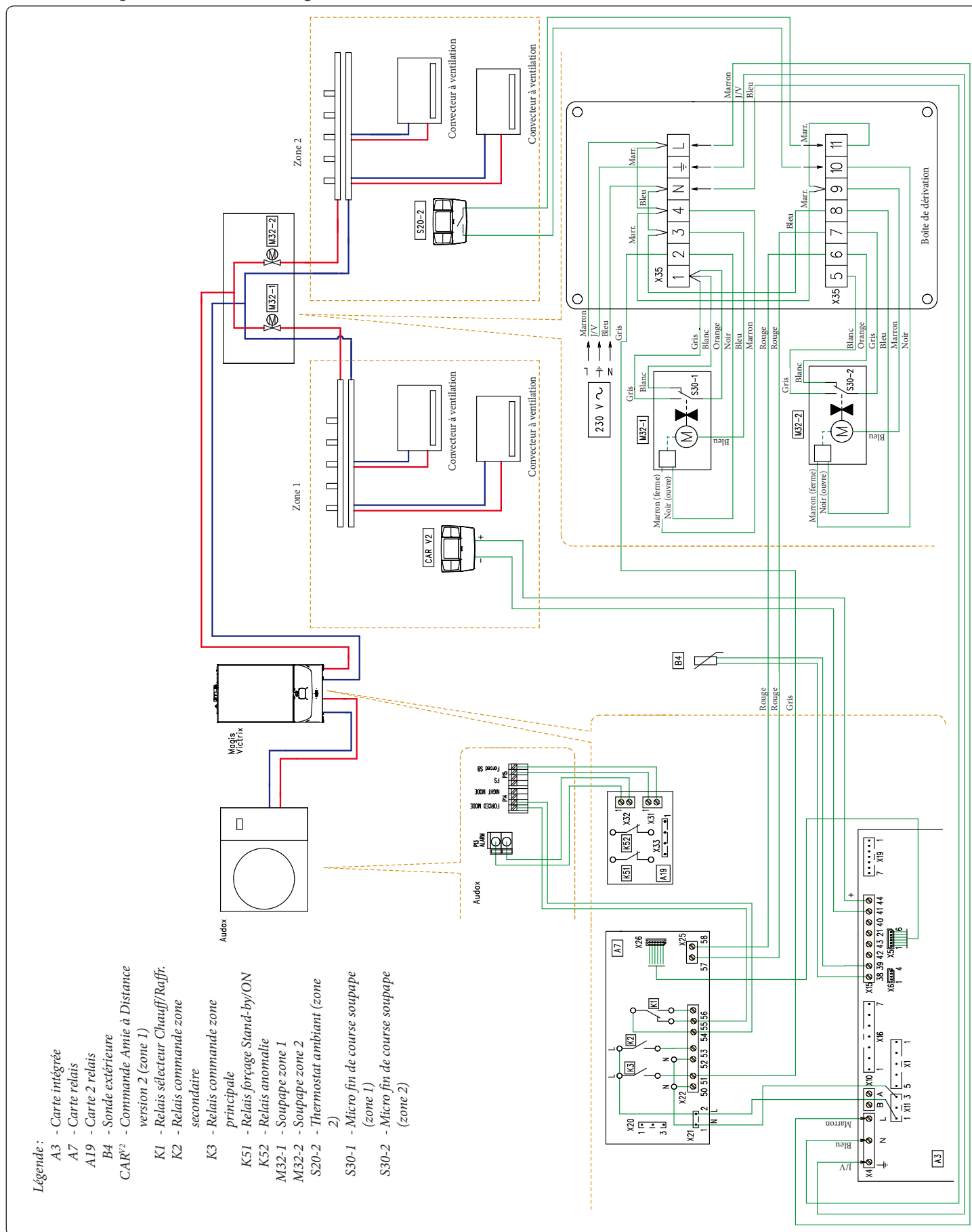
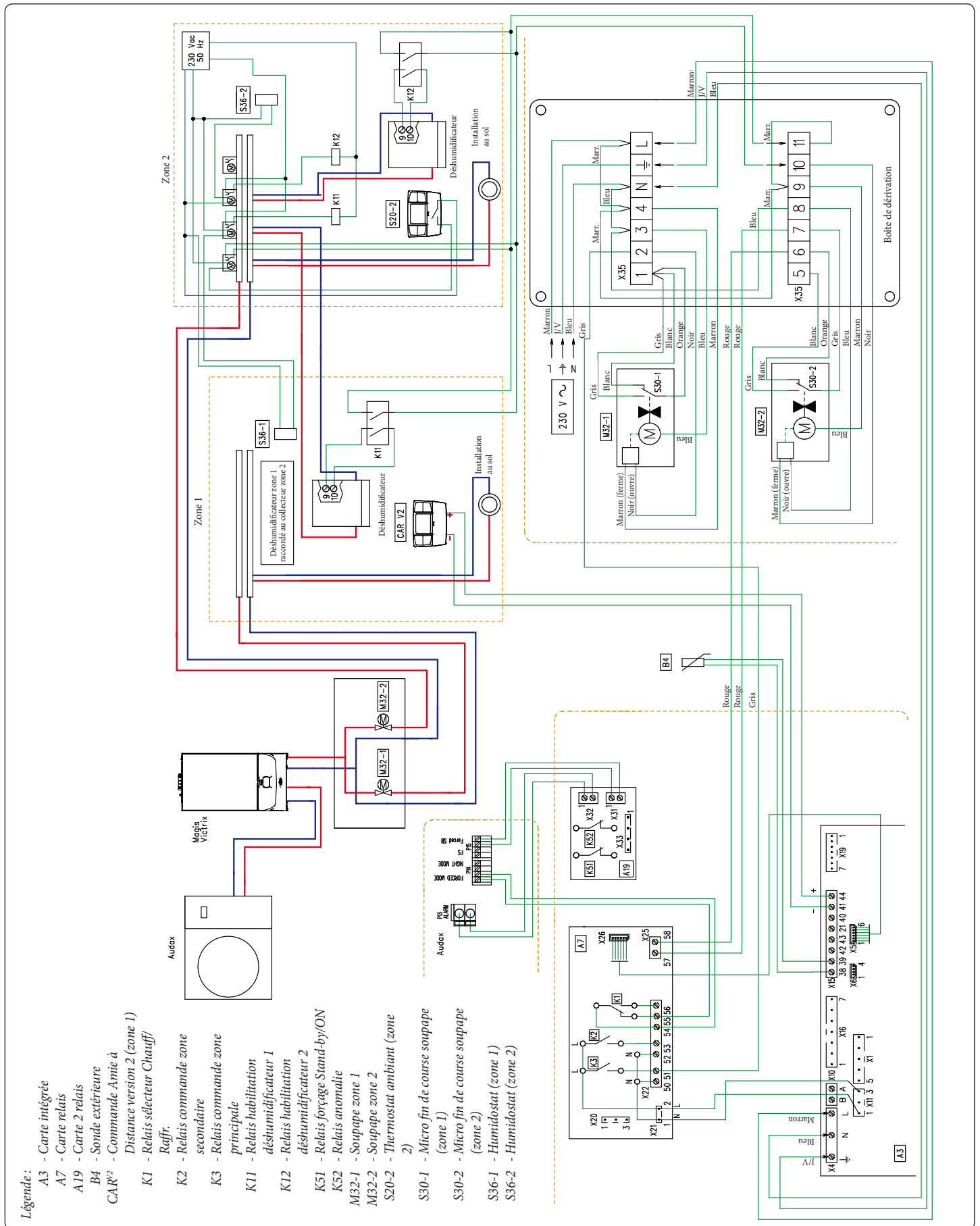
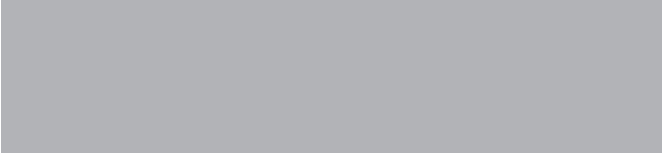


Schéma électrique de raccordement Magis Victrix et kit 2 zones à installation au sol et déshumidificateur.





Immergas S.p.A.
42041 Brescello (RE) - Italy
T. +39.0522.689011
F. +39.0522.680617

immergas.com



This instruction booklet is made of ecological paper.
Cod. I.035097 rev. 15.039773/000 - 03/2013