

MAJESTY'S
HERCULES

 **IMMERGAS**

COD. 3.023315

Foglio istruzioni ed avvertenze **IT**

Instruction and warning book **IE**

**Kit ricircolo
Magis Hercules**

**Magis Hercules
recirculation kit**



Fig. 1

Legenda:

- 9 - Tubo collegamento serpentino (presente in caldaia)
- 10 - Rubinetto entrata acqua fredda (presente in caldaia)
- 13 - Tubo entrata fredda (presente in caldaia)

Key:

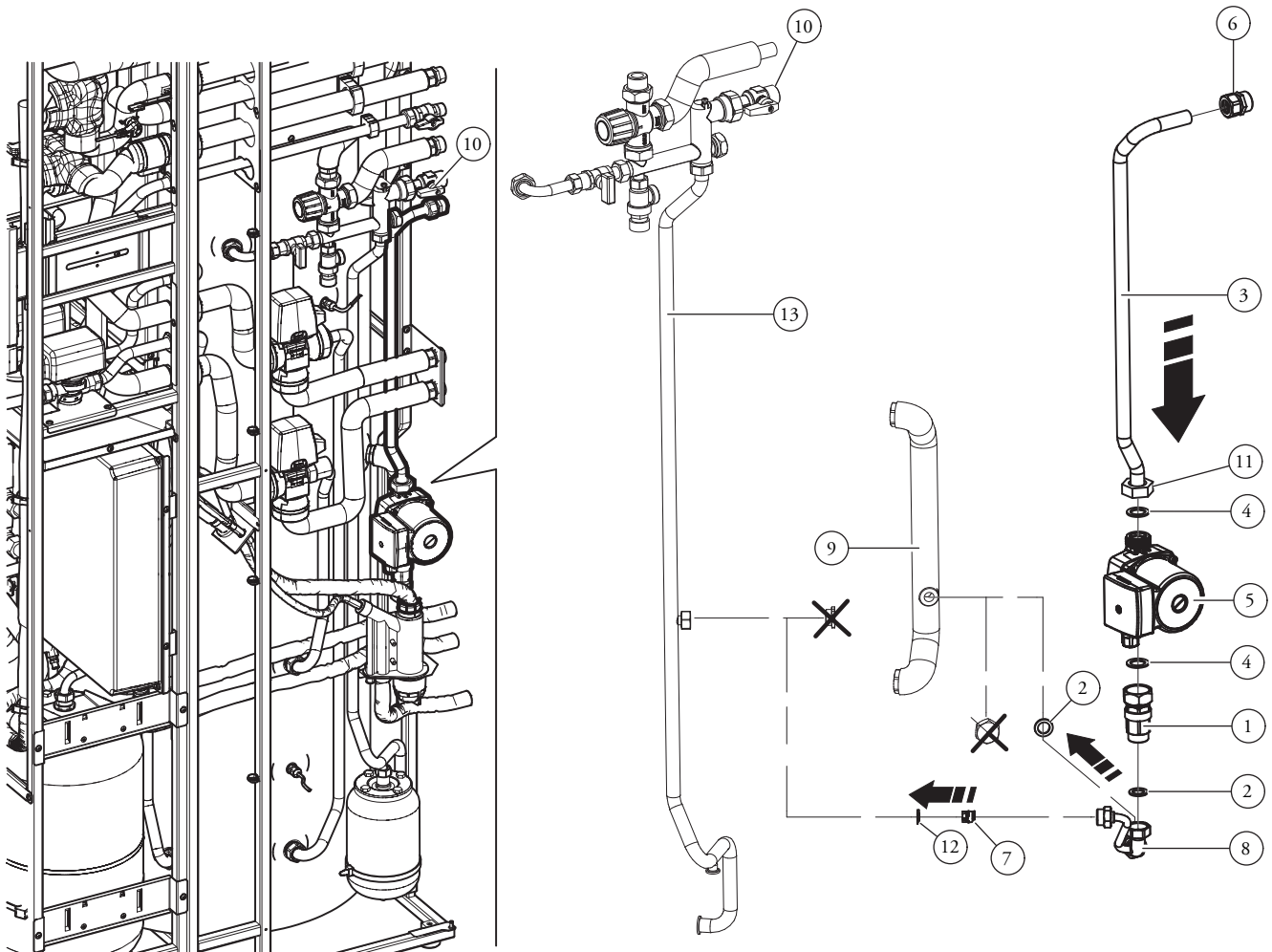
- 9 - Coil connection pipe (present in boiler)
- 10 - Cold water inlet valve (present in boiler)
- 13 - Cold water pipe (present in boiler)

ATTENZIONE:

questo circolatore è indicato solo per l'acqua potabile

ATTENTION:

this circulator is indicated for drinking water only



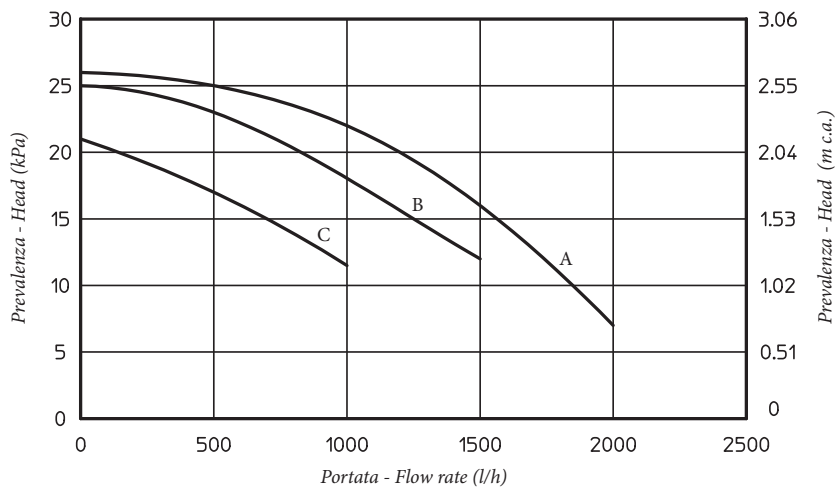
Prevalenza circolatore.

Circulator head.

Fig. 2

- A = Prevalenza disponibile al circolatore terza velocità
- B = Prevalenza disponibile al circolatore seconda velocità
- C = Prevalenza disponibile al circolatore prima velocità

- A = Head available to the third speed circulator
- B = Head available to the second speed circulator
- C = Head available to the first speed circulator



IL PRESENTE FOGLIO È DA LASCIARE ALL'UTENTE ABBINATO AL LIBRETTO ISTRUZIONI DI CALDAIA

AVVERTENZE GENERALI.

Tutti i prodotti Immergas sono protetti con idoneo imballaggio da trasporto. Il materiale deve essere immagazzinato in ambienti asciutti ed al riparo dalle intemperie. Il presente foglio istruzioni contiene informazioni tecniche relative all'installazione del kit Immergas. Per quanto concerne le altre tematiche correlate all'installazione del kit stesso (a titolo esemplificativo: sicurezza sui luoghi di lavoro, salvaguardia dell'ambiente, prevenzioni degli infortuni), è necessario rispettare i dettami della normativa vigente ed i principi della buona tecnica.

L'installazione o il montaggio improprio dell'apparecchio e/o dei componenti, accessori, kit e dispositivi Immergas potrebbe dare luogo a problematiche non prevedibili a priori nei confronti di persone, animali, cose. Leggere attentamente le istruzioni a corredo del prodotto per una corretta installazione dello stesso.

L'installazione e la manutenzione devono essere effettuate in ottemperanza alle normative vigenti, secondo le istruzioni del costruttore e da parte di personale abilitato nonché professionalmente qualificato, intendendo per tale quello avente specifica competenza tecnica nel settore degli impianti, come previsto dalla Legge.

INSTALLAZIONE

Togliere tensione all'apparecchio disalimentando l'interruttore a monte della caldaia. Smontare la mantellatura della caldaia.

Accertarsi che il rubinetto ingresso acqua fredda (10) sia chiuso e scaricare parzialmente il contenuto del bollitore agendo sull'apposito rubinetto di svuotamento. Per effettuare questa operazione aprire un qualsiasi rubinetto dell'acqua calda dell'impianto sanitario per permettere l'entrata dell'aria nel boiler.

Eliminare il tappo presente sul tubo bollitore (9).

Eliminare il tappo presente sul tubo acqua fredda (13).

Effettuare il collegamento del kit come rappresentato in figura.

N.B.: la valvola unidirezionale (7) deve essere montata nel corretto senso di circolazione dell'acqua.

N.B.: prestare attenzione al collegamento della pompa che deve avere il senso di circolazione dell'acqua uguale alla freccia rappresentata in figura.

Allacciare il circolatore ad una rete di 230V \pm 10% / 50Hz rispettando la polarità L-N ed il collegamento di terra, su tale rete deve essere prevista una disconnessione onnipolare con categoria di sovratensione di classe III.

Accertarsi di aver chiuso il rubinetto di svuotamento boiler e chiudere il rubinetto dell'acqua calda dell'impianto sanitario precedentemente aperto. Riaprire il rubinetto entrata acqua fredda (10), rimontare la mantellatura, quindi ridare tensione alla caldaia per portarla alle normali condizioni di funzionamento.

DATI TECNICI:

- Alimentazione elettrica:230 Vac / 50 HZ

- Potenza:55 W

- Assorbimento:0,24 A

Composizione kit.

Rif	Descrizione componenti kit	Qtà
1	Valvola ritegno G3/4" F - G3/4" M (1)	1
2	Guarnizioni 24x16x2 mm (2)	2
3	Tubo allacciamento ricircolo (3)	1
4	Guarnizioni 29x20x2 mm (4)	2
5	Circolatore (5)	1
6	Raccordo tubo allacciamento 3/4" (6)	1
7	Valvola unidirezionale OV15 (7)	1
8	Tubo allacciamento (8)	1
11	Dado G 1" (11)	1
12	Guarnizione 18,5x11,5x2 mm (12)	1

THIS SHEET MUST BE LEFT WITH THE USER ALONG WITH THE BOILER INSTRUCTION BOOK

GENERAL WARNINGS.

All Immergas products are protected with suitable transport packaging.

The material must be stored in dry environments and protected against weathering.

This instruction manual provides technical information for installing the Immergas kit. As for the other issues related to kit installation (e.g. safety in the work site, environment protection, injury prevention), it is necessary to comply with the provisions specified in the regulations in force and principles of good practice.

Improper installation or assembly of the Immergas appliance and/or components, accessories, kit and devices can cause unexpected problems to people, animals and objects. Read the instructions provided with the product carefully to ensure a proper installation. Installation and maintenance must be performed in compliance with the regulations in force, according to the manufacturer's instructions and by professionally qualified staff, intending staff with specific technical skills in the plant sector, as envisioned by the Law.

INSTALLATION

Remove voltage from the appliance by disconnecting the switch upstream from the boiler.

Re-mount the boiler casing.

Make sure that the cold water inlet tap (10) is closed and partially drain the contents of the cylinder acting on the relevant drain valve.

To perform this operation open any hot water tap of the domestic hot water system to let air into the cylinder.

Remove the cap from the cylinder pipe (9).

Remove the cap from the cold water pipe (13).

Connect the kit as shown in the figure.

N.B.: the one-way valve (7) must be assembled in the correct water circulation direction.

N.B.: pay attention to the connection of the pump whose water circulation direction must be the same as the arrow shown in the figure.

The power supply cable must be connected to a 230V \pm 10% / 50Hz mains supply observing L-N polarity and earth connection; this network must also feature an omnipolar circuit breaker of class III over-voltage category.

Make sure you have closed the cylinder drain valve and close the domestic hot water system valve which was opened previously. Reopen the cold water inlet valve (10), remount the casing, then power the boiler to bring it to normal operating conditions.

TECHNICAL DATA:

- Electric power supply:230 Vac / 50 HZ

- Power:55 W

- Absorption:0.24 A

Kit composition.

Ref.	Kit components description	Qty
1	Check valve G3/4" F - G3/4" M (1)	1
2	Gaskets 24x16x2 mm (2)	2
3	Recirculation connection pipe (3)	1
4	Gaskets 29x20x2 mm (4)	2
5	Circulator (5)	1
6	Connection pipe fitting 3/4" (6)	1
7	One-way valve OV15 (7)	1
8	Connection pipe (8)	1
11	G 1" nut (11)	1
12	Gasket 18,5x11,5x2 mm (12)	1

Nel corso della vita utile dei prodotti, le prestazioni sono influenzate da fattori esterni, come ad es. la durezza dell'acqua sanitaria, gli agenti atmosferici, le incrostazioni nell'impianto e così via. I dati dichiarati si riferiscono ai prodotti nuovi e correttamente installati ed utilizzati, nel rispetto delle norme vigenti.

N.B.: si raccomanda di fare eseguire una corretta manutenzione periodica.

During the service life of the products, performance is affected by external factors, e.g. the hardness of the DHW, atmospheric agents, deposits in the system and so on. The declared data refers to new products that are correctly installed and used in accordance with applicable regulations.

NOTE: correct periodic maintenance is highly recommended.



Immergas TOOLBOX

L'App studiata da Immergas per i professionisti
The App designed by Immergas for professionals



immergas.com

Per richiedere ulteriori approfondimenti specifici, i Professionisti del settore possono anche avvalersi dell'indirizzo e-mail:

consulenza@immergas.com

To request further specific details, sector Professionals can also use the following e-mail address: consulenza@immergas.com

Immergas S.p.A.
42041 Brescello (RE) - Italy
Tel. 0522.689011
Fax 0522.680617

Azienda certificata ISO 9001
ISO 9001 certified company

