

 **IMMERGAS**

**COD. 3.030859**

**KIT DOSATORE  
POLIFOSFATI  
MAGIS HERCULES PRO**

**MAGIS HERCULES PRO  
POLYPHOSPHATE  
DISPENSER KIT**

**Foglio istruzioni ed avvertenze** 

**Instruction and warning book** 



**Avvertenze generali.**

Tutti i prodotti Immergas sono protetti con idoneo imballaggio da trasporto.

Il materiale deve essere immagazzinato in ambienti asciutti ed al riparo dalle intemperie.

Il presente foglio istruzioni contiene informazioni tecniche relative all'installazione del kit Immergas. Per quanto concerne le altre tematiche correlate all'installazione del kit stesso (a titolo esemplificativo: sicurezza sui luoghi di lavoro, salvaguardia dell'ambiente, prevenzioni degli infortuni), è necessario rispettare i dettami della normativa vigente ed i principi della buona tecnica.

L'installazione o il montaggio improprio dell'apparecchio e/o dei componenti, accessori, kit e dispositivi Immergas potrebbe dare luogo a problematiche non prevedibili a priori nei confronti di persone, animali, cose. Leggere attentamente le istruzioni a corredo del prodotto per una corretta installazione dello stesso.

L'installazione e la manutenzione devono essere effettuate in ottemperanza alle normative vigenti, secondo le istruzioni del costruttore e da parte di personale abilitato nonché professionalmente qualificato, intendendo per tale quello avente specifica competenza tecnica nel settore degli impianti, come previsto dalla Legge.

**Impiego.**

Il dosatore proporzionale si impiega per dosare all'acqua il Cillit®-55 M-H Universal, composto da sali minerali naturali che hanno la proprietà di contrastare in modo efficace la formazione di incrostazioni di calcare e corrosioni nei circuiti per la produzione di acqua calda e fredda sanitaria.

Il dosatore non deve essere installato in luoghi dove la temperatura scende sotto i 0°C.

La protezione dalle incrostazioni degli impianti è prescritta dal D.P.R. 59/2009, dalla normativa UNI-CTI 8065 e quindi dal D.M. 37/08. Il dosatore è conforme al D.M. 174/04 e al D.M. 25/12 in quanto purezza dei materiali.

Lasciare copia del presente manuale di istruzioni accanto all'apparecchio.

**DATI TECNICI.**

Temperatura max. acqua ..... 30°C  
 Temperatura max. ambiente ..... 40°C  
 Portata nominale ..... 1,5 m<sup>3</sup>/h  
 Perdita di carico alla  
 portata nominale ..... 0,29 bar  
 Autonomia ..... 25 m<sup>3</sup> (circa)  
 Carica Cillit®-55 ..... 80 g.  
 Fornitura Cillit®-55 ..... Nr. 2 buste 80 g.

**CONTROLLI E GESTIONE.**

Controllare attraverso la coppa trasparente la carica del prodotto, quando la coppa è vuota ricaricare come descritto nel paragrafo "Caricamento dosatore". Per le ricariche utilizzare esclusivamente Cillit®-55 M-H Universal.

L'utilizzo di prodotti diversi oltre a far decadere la garanzia può causare danni al dosatore ed agli impianti.

**EVENTUALI INCONVENIENTI E LORO CAUSE.**

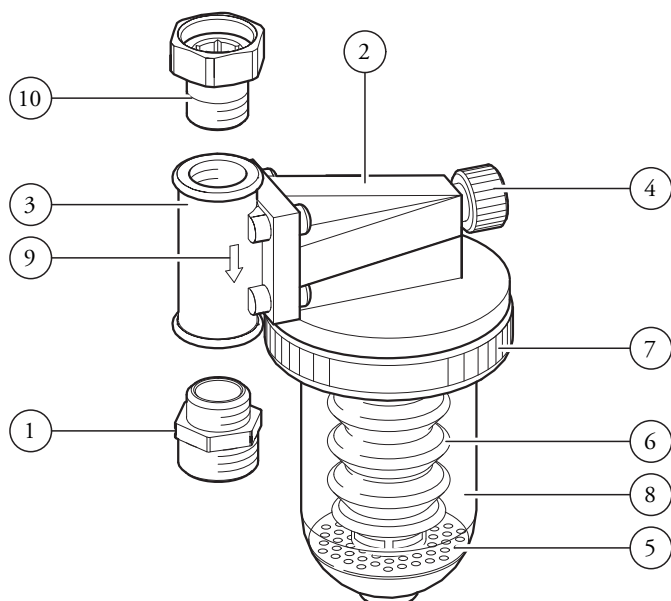
Se l'apparecchio non consuma prodotto, chiamare una impresa abilitata (ad esempio il Servizio Assistenza Tecnica Immergas) per i necessari controlli dato che in questo caso il dosatore non sta funzionando.

Possibile causa	Rimedi
Valvole di intercettazione chiuse	Aprire le valvole
Apparecchio non disareato	Disareare l'apparecchio
Carica non sufficientemente indurita	Rifare la carica rispettando le istruzioni
Ugelli di ingresso e/o uscita occlusi	Pulire gli ugelli

**MONTAGGIO DEL GRUPPO DIAFRAMMA SULLA TESTATA DEL DOSATORE DI POLIFOSFATI**

Montare gli OR presenti nel kit nelle apposite sedi presenti nel gruppo diaframma (3) (vedi figura 1).

Collegare e fissare tramite le apposite viti presenti nel kit il gruppo diaframma (3) alla testata (2) facendo attenzione a seguire il senso della freccia (9) riportata sul gruppo diaframma (vedi figura 1), quindi montare sul gruppo diaframma (3) i raccordi (1-10) presenti nel kit (Fig. 1), utilizzando un sigillante che ne assicuri la perfetta tenuta.

**Componenti principali dosatore.****Legenda:**

- 1 - Raccordo ottone G3/4" M - G1/2" M
- 2 - Testata
- 3 - Gruppo diaframma
- 4 - Vite di scarico
- 5 - Dischetto solubilizzatore
- 6 - Soffietto
- 7 - Ghiera per coppa
- 8 - Coppa trasparente
- 9 - Senso di montaggio
- 10 - Raccordo

Fig. 1

## INSTALLAZIONE DOSATORE POLIFOSFATI

Togliere tensione all'apparecchio e smontare il portello laterale destro.

Svuotare parzialmente il contenuto di acqua presente nel boiler agendo sul rubinetto di svuotamento (Part. 7 Fig. 4).

Per effettuare questa operazione chiudere il rubinetto di entrata acqua fredda dell'apparecchio e aprire un qualsiasi rubinetto dell'acqua calda dell'impianto sanitario per permettere l'entrata dell'aria nel boiler.

Smontare il tubo di ingresso acqua fredda (Part. 6 Fig. 3) presente sull'apparecchio collegato al collettore entrata fredda e al boiler.

Al suo posto montare i componenti del kit come rappresentato in figura facendo attenzione ad interporre le relative guarnizioni piane (1) tra le varie giunzioni.

Collegare il tubo (3) che va dal boiler al gruppo dosatore (2).

A questo punto collegare il gruppo dosatore (2) al tubo entrata acqua fredda.

Se non presente il kit ricircolo avvitare il tappo (5) sul tubo (3) interponendo la relativa guarnizione di tenuta (4).

Ultimato il montaggio, la ghiera e la coppa del dosatore di polifosfati (2), devono risultare accessibili dal portello laterale destro, in modo tale da poter effettuare le ricariche di Cillit-55 IG. Accertarsi di avere chiuso il rubinetto di svuotamento boiler (6) e chiudere il rubinetto dell'acqua calda dell'impianto sanitario precedentemente aperto. Riaprire l'ingresso dell'acqua fredda sanitaria chiuso precedentemente.

Rimontare il portello laterale destro. Ridare tensione all'apparecchio.

Rif	Descrizione componenti kit	Qtà
1	Guarnizione piana 24x16x2	3
2	Dosatore polifosfati	1
3	Tubo in rame Ø 18	1
4	Guarnizione piana 18x10x2	1
5	Tappo G 1/2"	1

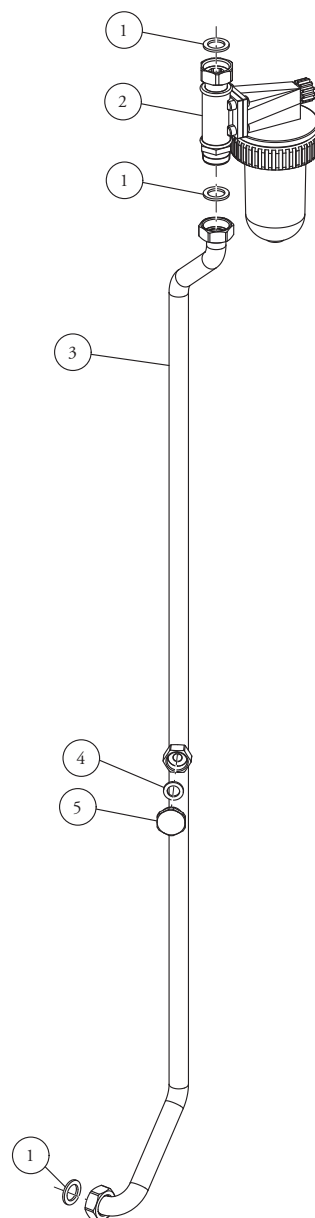
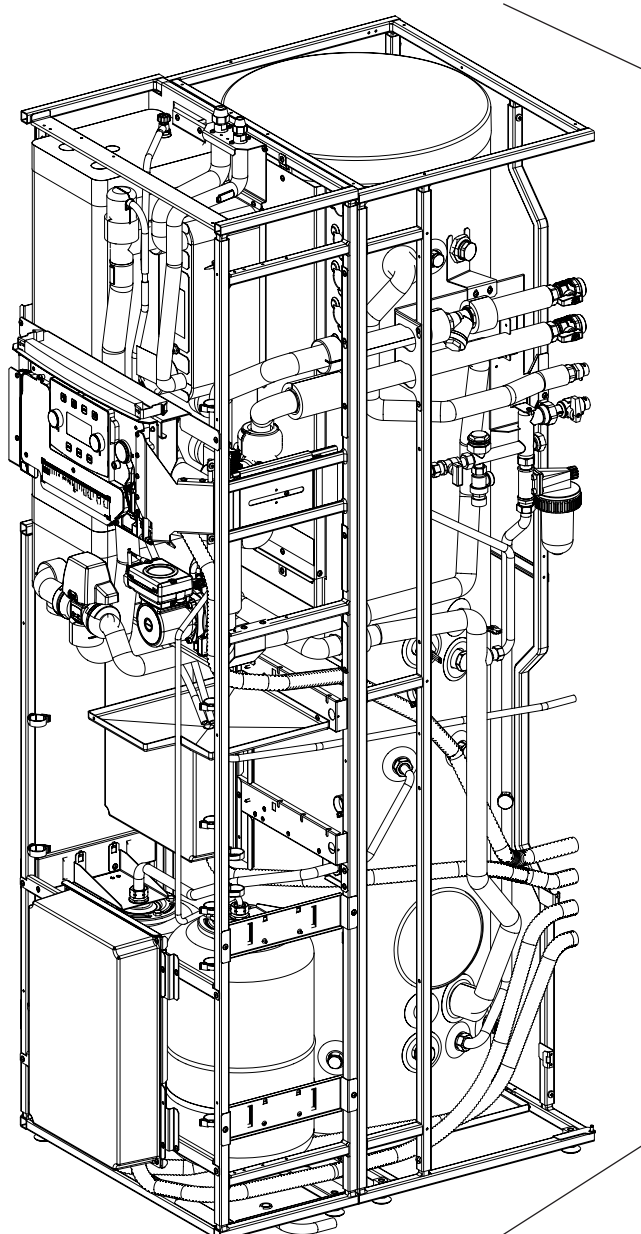


Fig. 2

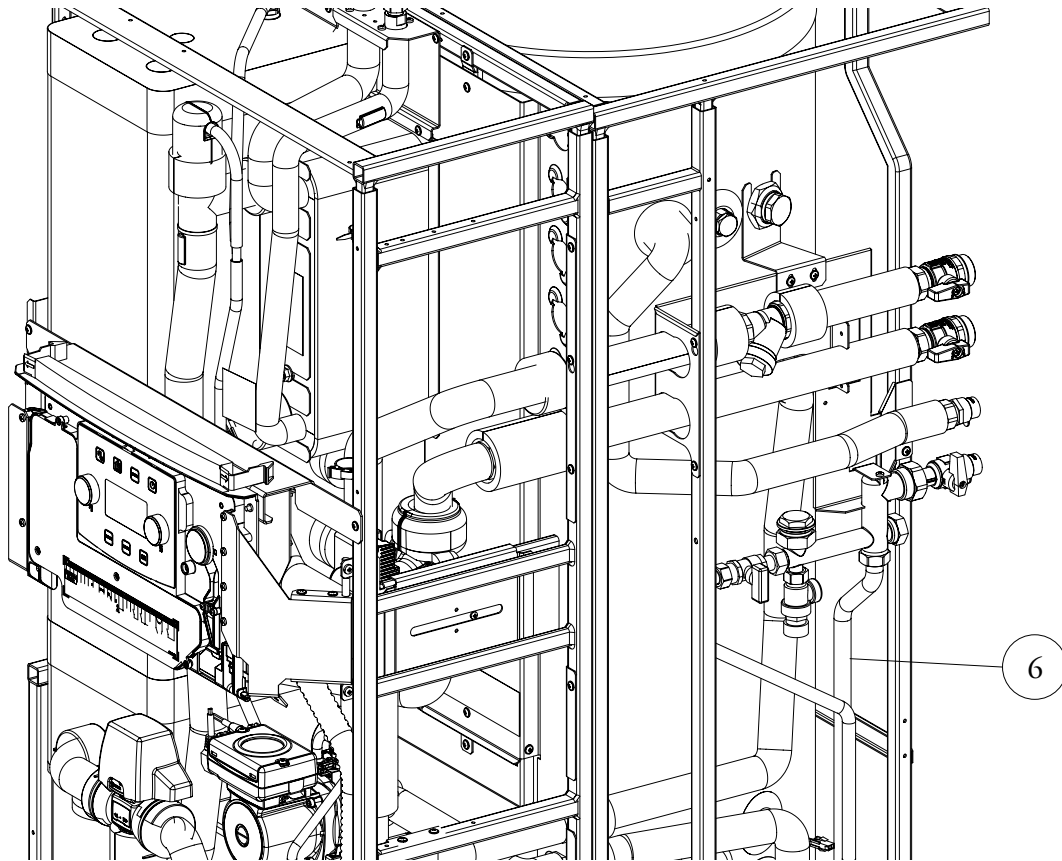
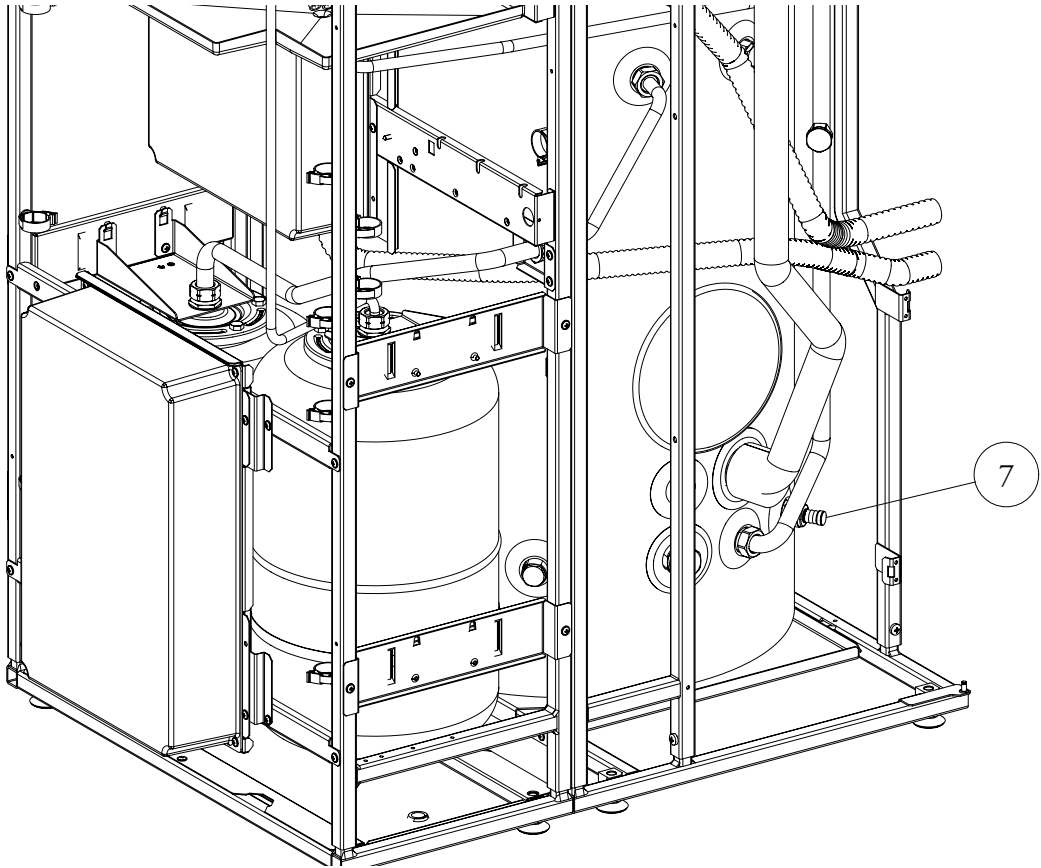


Fig. 3

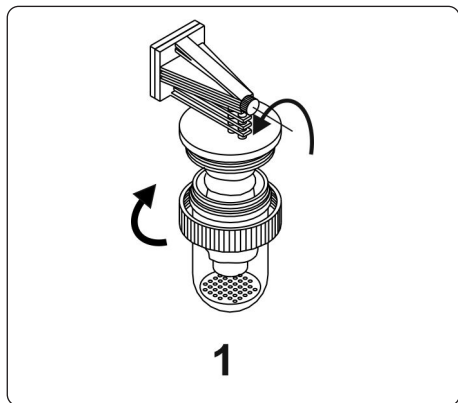
Fig. 4



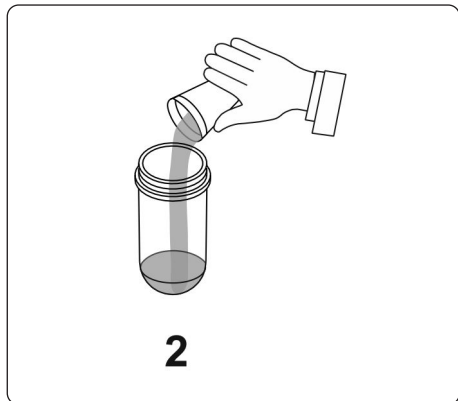


## CARICAMENTO DOSATORE POLIFOSFATI CON DISCHETTO SOLUBILIZZATORE.

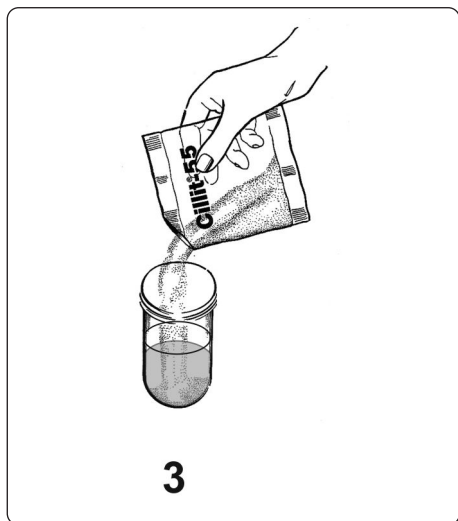
Chiudere la valvola di intercettazione acqua fredda. Aprire un rubinetto di acqua calda più vicino per togliere pressione all'interno del circuito acqua sanitaria, allentare la vite di disareazione e svitare la coppa.



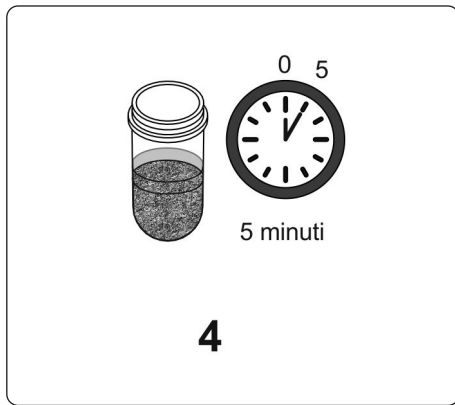
Lavare con acqua pulita la coppa, il soffietto e il disco solubilizzatore. Versare nella coppa un bicchiere di acqua (60 cc).



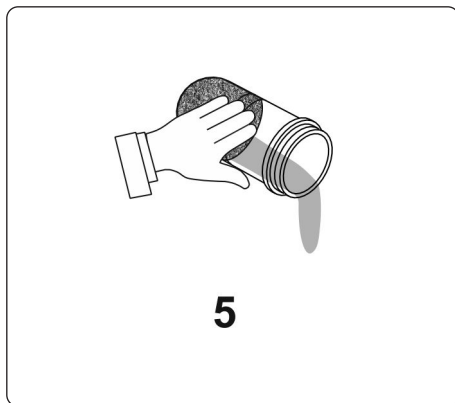
Togliere un angolo della busta sigillata da 80 grammi contenente il Cillit®-55 M-H Universal e versare tutto il contenuto nell'acqua della coppa.



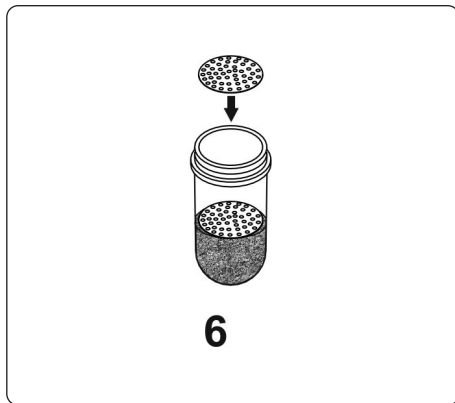
Appoggiare in verticale la coppa su un ripiano e attendere 5 minuti per lasciare solidificare il prodotto sotto l'acqua.



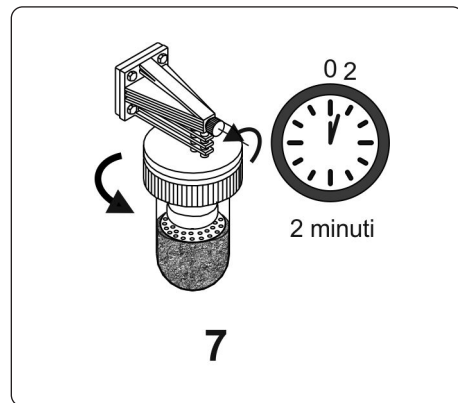
Trascorsi i 5 minuti, eliminare l'acqua in eccesso sopra il prodotto.



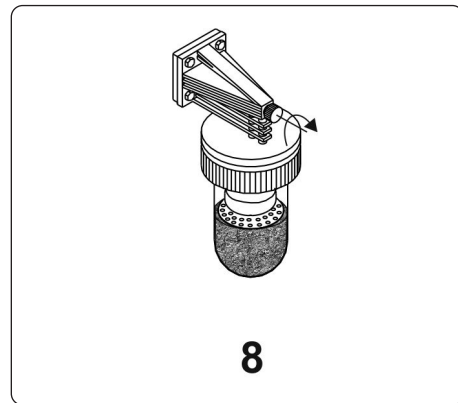
Quindi sovrapporre il disco solubilizzatore, inserire la coppa nella testata e avvitare la ghiera.



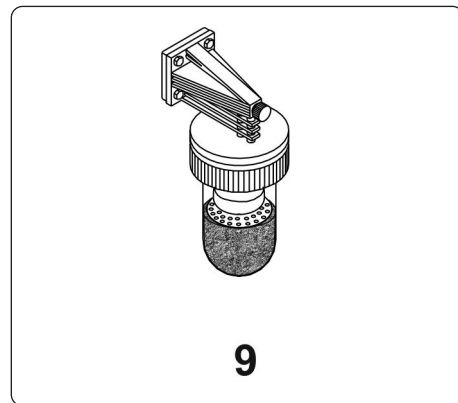
Con la vite di disareazione ancora allentata aprire i rubinetti di intercettazione ed attendere 2 minuti per la completa disareazione. Quando esce solamente acqua chiudere la vite di disareazione.



Far scorrere acqua per 2 minuti circa, quindi allentare nuovamente la vite di disareazione per verificare la completa disareazione.



Chiudere la vite di disareazione. Il dosatore è pronto per l'esercizio.



**General warnings.**

All Immergas products are protected with suitable transport packaging.

The material must be stored in dry environments and protected against weathering.

This instruction manual provides technical information for installing the Immergas kit. As for the other issues related to kit installation (e.g. safety in the work site, environment protection, injury prevention), it is necessary to comply with the provisions specified in the regulations in force and principles of good practice.

Improper installation or assembly of the Immergas appliance and/or components, accessories, kit and devices can cause unexpected problems to people, animals and objects. Read the instructions provided with the product carefully to ensure a proper installation.

Installation and maintenance must be performed in compliance with the regulations in force, according to the manufacturer's instructions and by professionally qualified staff, intending staff with specific technical skills in the plant sector, as envisioned by the Law.

**Use.**

The proportional dispenser is used to dose in water the Cillit®-55 M-H Universal, a compound of natural mineral salts which efficiently prevent limescale deposits and corrosions from forming inside the circuits for the production of domestic hot and cold water.

The dispenser must not be installed in places where the temperature falls below 0°C.

Protection from deposits inside the systems is required by D.P.R. 59/2009, by the UNI-CTI 8065 standard and so by M.D. 37/08. The dispenser is in compliance to M. D. 174/04 and to M.D. 25/12, concerning the purity of materials.

Please leave a copy of this instruction manual near the equipment.

**TECHNICAL DATA.**

Max. water temperature .....30°C

Max. water temperature.....40°C

Rated flow rate .....1,5 m<sup>3</sup>/h

Pressure drop at the rated flow rate..... 0,29 bar

Autonomy..... 25 m<sup>3</sup> (approximately)

Load Cillit®-55..... 80 g.

Cillit®-55 supply .....No. 2 bags 80 gr.

**CHECKS AND MANAGEMENT**

Check the amount of product looking through the transparent basin: when the basin is empty, refill as shown in paragraph "Dispenser loading". Only use Cillit®-55 M-H Universal to refill.

Using other products, as well as voiding the warranty, can seriously damage the dispenser and the system.

**TROUBLESHOOTING**

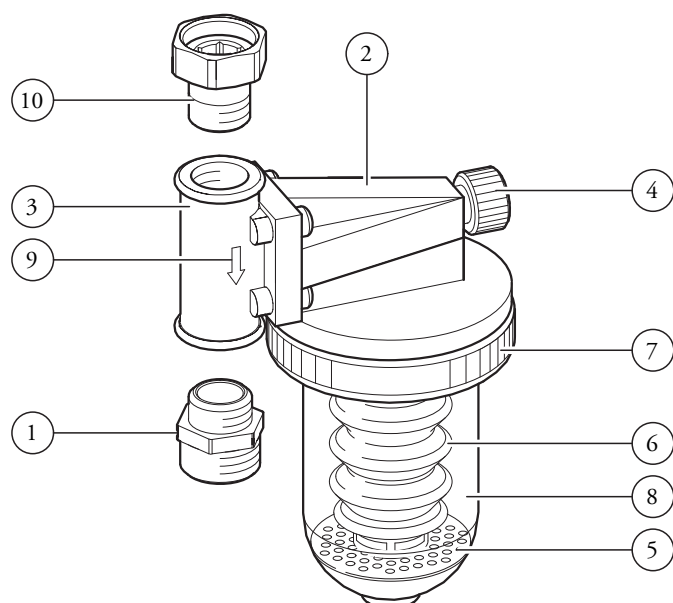
If the appliance does not consume the product, contact a licensed company (for example the Immergas Technical Assistance Service) for the required checks, since in this case the dispenser is not working.

Possible cause	Solutions
Shut-off valves closed	Open the valves
Appliance non deaerated	Dearate the appliance
Load not sufficiently hardened	Refill following the instructions
Inlet and/or outlet nozzles clogged	Clean the nozzles

**ASSEMBLY OF THE DIAPHRAGM UNIT ON THE POLYPHOSPHATE DISPENSER HEAD**

Mount the OR contained in the kit in the relevant seats of the diaphragm unit (3) (Fig. 1).

Using the relevant screws contained in the kit, connect the diaphragm unit (3) to the head (2) being careful to follow the direction of the arrow (9) on the diaphragm unit (see figure 1), then fit the diaphragm unit (3) with the fittings (1-10) contained in the kit (see figure 1), using a sealant that ensures a perfect seal.

**Dispenser main components.****Key:**

- 1 - Brass fitting G3/4" M - G1/2" M
- 2 - Head
- 3 - Diaphragm unit
- 4 - Drain screw
- 5 - Solubilization disc
- 6 - Bellows
- 7 - Ring nut for basin
- 8 - Transparent basin
- 9 - Assembly direction
- 10 - Fitting

Fig. 1

## POLYPHOSPHATE DISPENSER INSTALLATION

Switch off the appliance current and remove the right side hatch.

Partially empty the water contained in the cylinder by acting on the drain valve (Part. 7 Fig. 4). Before performing this operation, close the appliance cold water inlet valve and open any domestic hot water valve of the system in order to allow air into the storage tank.

Remove the cold water inlet pipe (Part. 6 Fig. 3) on the appliance connected to the cold inlet manifold and boiler.

In its place, mount the kit components as shown in the figure, making sure you insert the flat gaskets (1) between the various joints.

Connect the pipe (3) which goes from the cylinder to the dispenser unit (2).

At this point connect the dispenser unit (2) to the cold water inlet pipe.

If the recirculation kit is not present, screw the cap (5) on the pipe (3) interposing the relative gasket (4).

Once assembly is complete, the ring nut and the polyphosphate dispenser (2) must be accessible from the right hand side door, in order to refill with Cillit-55 IG. Make sure you have closed the cylinder drain valve (6) and close the domestic hot water system valve which was opened previously. Reopen the domestic cold water inlet which was closed previously.

Reassemble the right side hatch. Re-power the appliance.

Rif	Kit components description	Qty
1	24x16x2 flat gasket	3
2	Polyphosphate dispenser	1
3	Ø 18 copper pipe	1
4	18x10x2 flat gasket	1
5	G 1/2" screwing plug	1

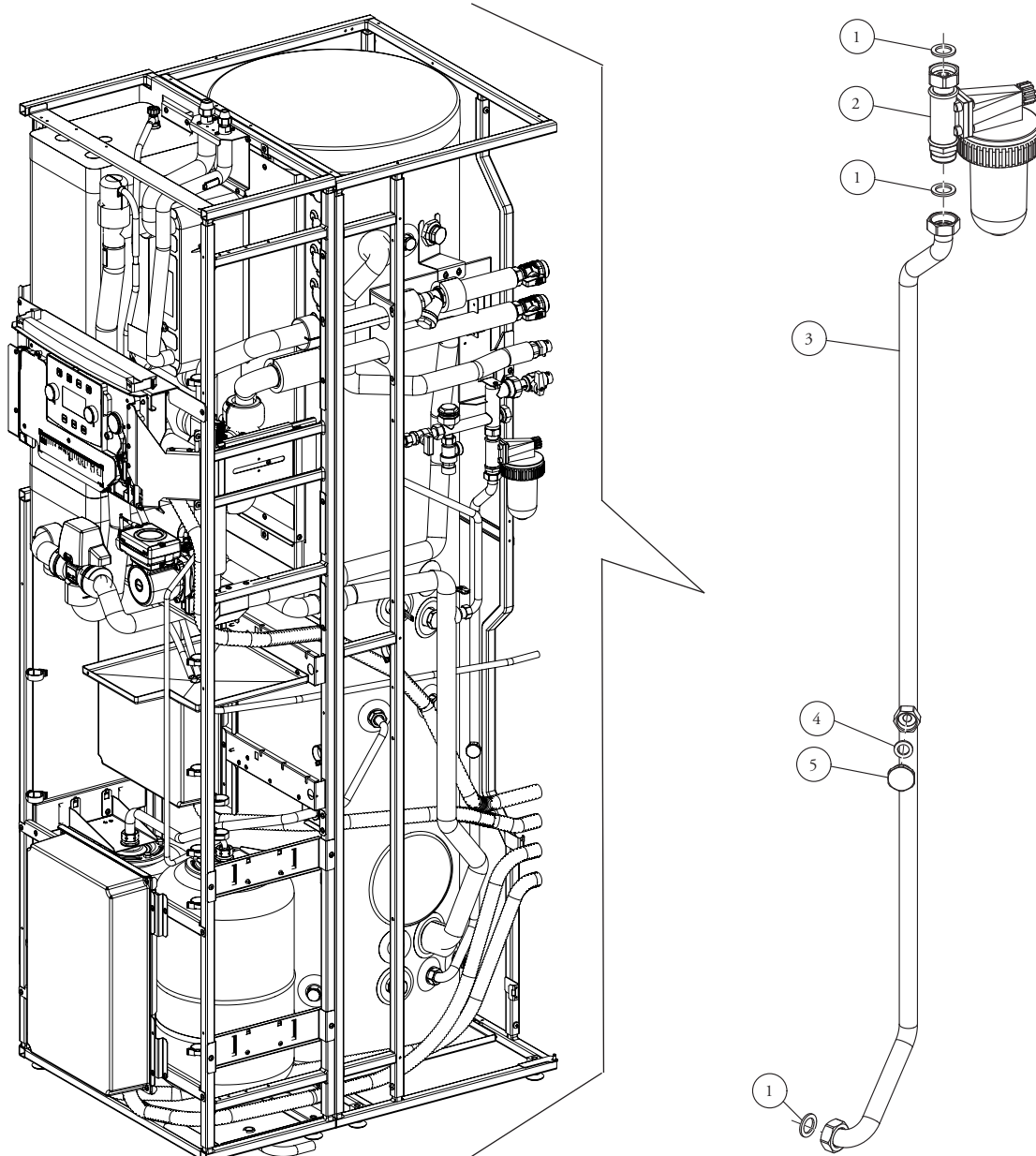


Fig. 2

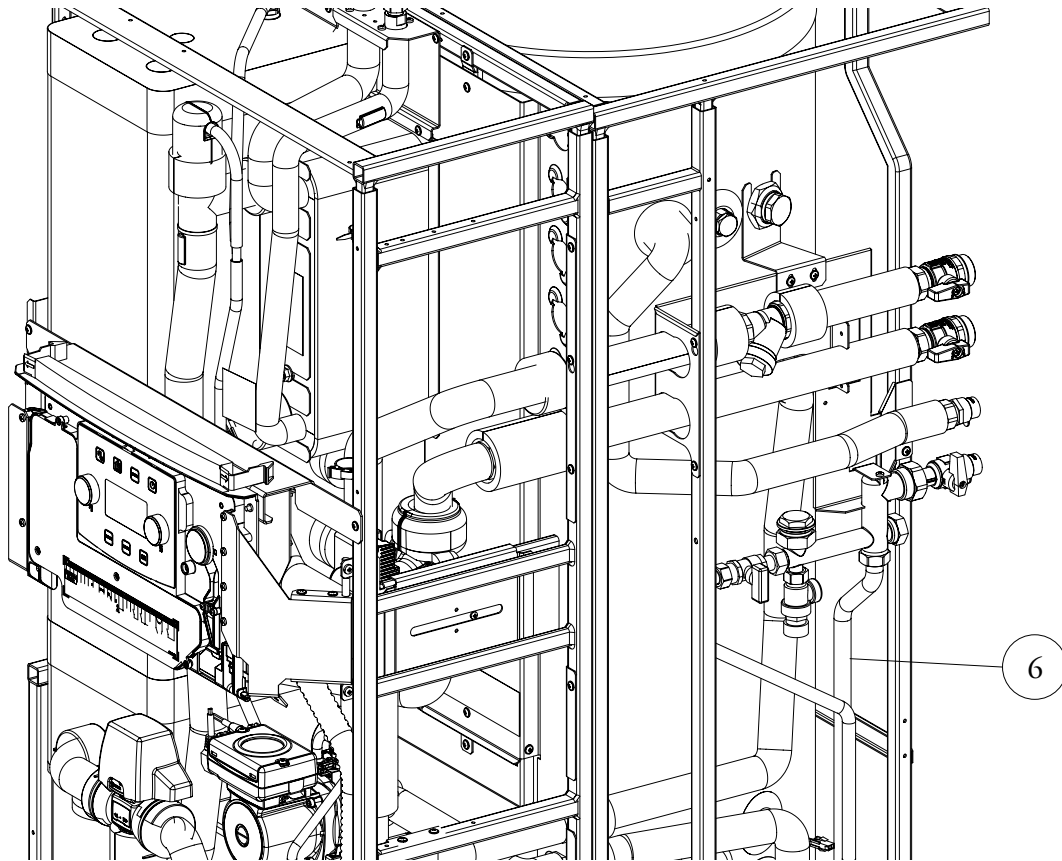
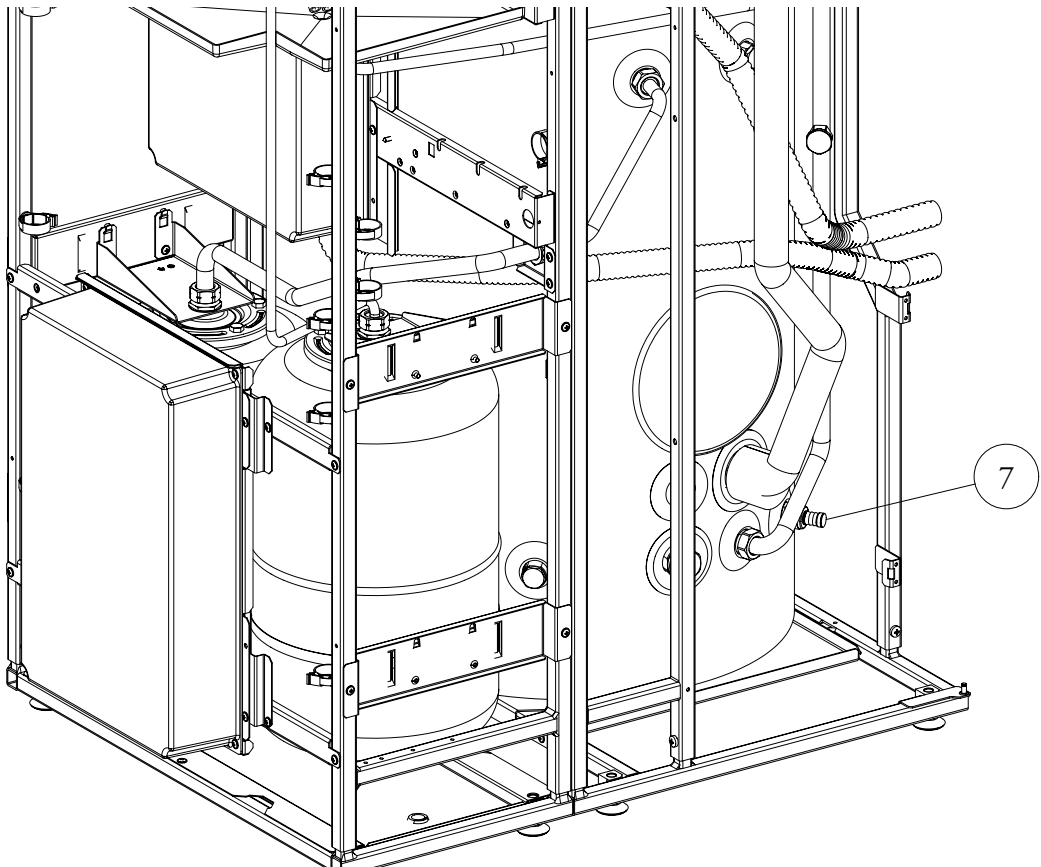


Fig. 3

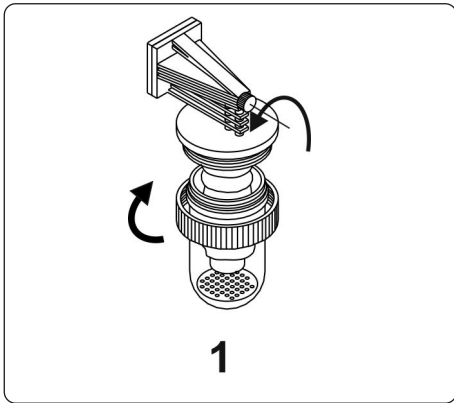
Fig. 4



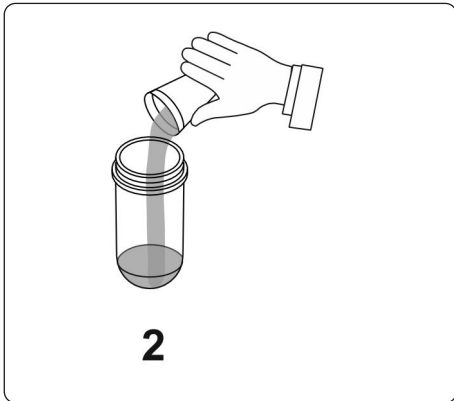


### POLYPHOSPHATE DISPENSER LOADING WITH SOLUBILIZATION DISC.

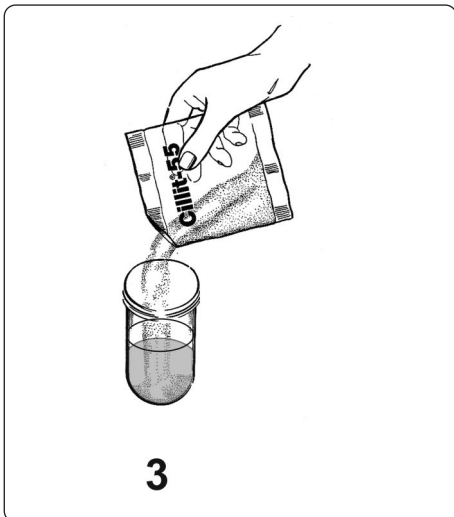
Close the cold water shut-off valve. Open the closest hot water tap to release pressure in the hot water circuit.



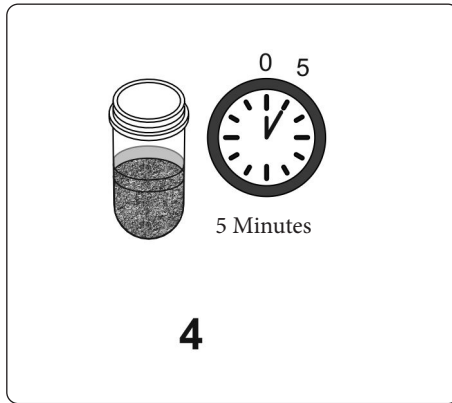
Clean the basin, the bellow and the solubilisation disc with clean water. Pour a glass of water (60 cc) into the basin.



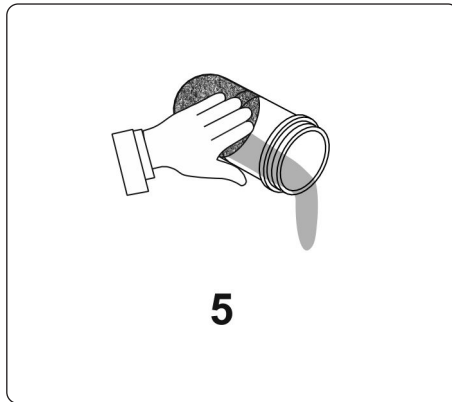
Cut a corner of the 80 gr sealed bag with the Cillit®-55 M-H Universal and pour the whole content into the water of the basin.



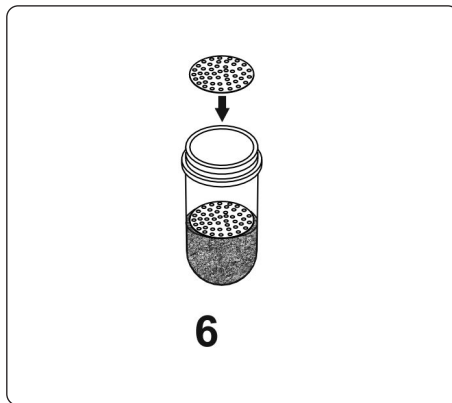
Rest the basin vertically on a surface and wait 5 minutes for the product to solidify in the water.



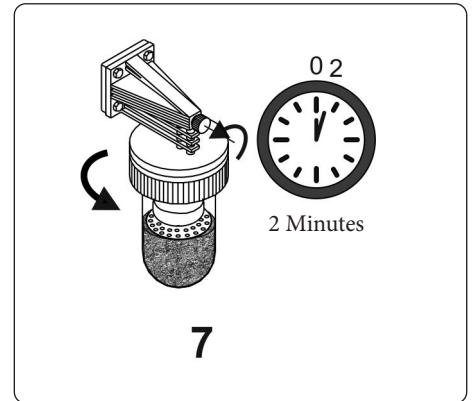
After 5 minutes, remove excess water on the product.



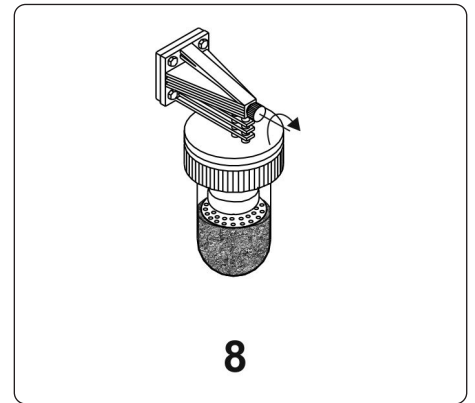
Put the solubilisation disc on it, insert the basin on the head and tighten the ferrule.



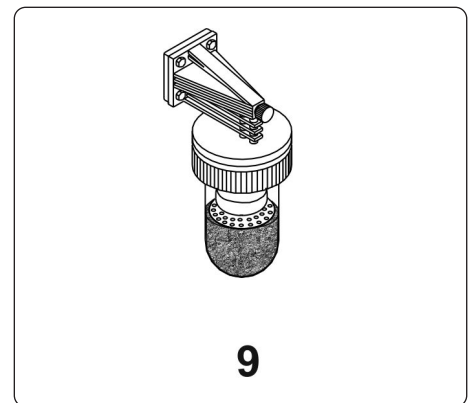
With the deaeration screw still loose, open the cut-off cocks and wait 2 minutes for the complete deaeration. When only water is coming out, close the deaeration screw.



Let the water flow for another 2 minutes, then loosen again the deaeration screw to check that deaeration is complete.



Close the deaeration screw. The dispenser is ready for use.







Nel corso della vita utile dei prodotti, le prestazioni sono influenzate da fattori esterni, come ad es. la durezza dell'acqua sanitaria, gli agenti atmosferici, le incrostazioni nell'impianto e così via. I dati dichiarati si riferiscono ai prodotti nuovi e correttamente installati ed utilizzati, nel rispetto delle norme vigenti.

N.B.: si raccomanda di fare eseguire una corretta manutenzione periodica.

During the useful life of the products, performance is affected by external factors, e.g. the hardness of the DHW, atmospheric agents, deposits in the system and so on. The data declared refer to new products that are correctly installed and used with respect to the Standards in force.

N.B.: correct periodic maintenance is highly recommended.



Il libretto istruzioni è realizzato in carta ecologica  
This instruction booklet is made of ecological paper.



#### Immergas TOOLBOX

L'App studiata da Immergas per i professionisti  
The App designed by Immergas for professionals



## immergas.com

Per richiedere ulteriori approfondimenti specifici, i Professionisti del settore possono anche avvalersi dell'indirizzo e-mail:

**consulenza@immergas.com**

To request further specific details, sector Professionals can also use the following e-mail address: **consulenza@immergas.com**

Immergas S.p.A.  
42041 Brescello (RE) - Italy  
Tel. 0522.689011  
Fax 0522.680617

