

## RESISTENZA INTEGRATIVA 3KW COD. 3.030899

### Avvertenze generali

Tutti i prodotti Immergas sono protetti con idoneo imballaggio da trasporto.

Il materiale deve essere immagazzinato in ambienti asciutti ed al riparo dalle intemperie.

Il presente foglio istruzioni contiene informazioni tecniche relative all'installazione del kit Immergas. Per quanto concerne le altre tematiche correlate all'installazione del kit stesso (a titolo esemplificativo: sicurezza sui luoghi di lavoro, salvaguardia dell'ambiente, prevenzioni degli infortuni), è necessario rispettare i dettami della normativa vigente ed i principi della buona tecnica.

L'installazione o il montaggio improprio dell'apparecchio e/o dei componenti, accessori, kit e dispositivi Immergas potrebbe dare luogo a problematiche non prevedibili a priori nei confronti di persone, animali, cose. Leggere attentamente le istruzioni a corredo del prodotto per una corretta installazione dello stesso.

L'installazione e la manutenzione devono essere effettuate in ottemperanza alle normative vigenti, secondo le istruzioni del costruttore e da parte di personale abilitato nonché professionalmente qualificato, intendendo per tale quello avente specifica competenza tecnica nel settore degli impianti, come previsto dalla Legge.

### DESCRIZIONE DEL PRODOTTO.

La resistenza elettrica integrativa da 3 kW per impianto è stata appositamente progettata per il riscaldamento aggiuntivo in modo da assicurare un complemento di potenza quando la domanda di riscaldamento è superiore alla capacità della pompa di calore.

### DATI TECNICI.

Alimentazione elettrica	230V - 50Hz monofase + terra
Assorbimento	13 A*
Potenza massima	3000 W*
Temperatura di lavoro	65 °C
Temperatura massima	70 °C

(\*) Valore per una singola resistenza

### COMPOSIZIONE KIT.

Rif	Descrizione	Qtà
1	Resistenza integrativa 3 kW	1
2	O.R. di tenuta	1
6	Forcella fissaggio resistenza	1
7	Relè	1
8	Supporto relè	1
9	Terminale di fissaggio relè	1

## INTEGRATIVE 3KW ELECTRIC RESISTANCE CODE 3.030899

### General warnings.

All Immergas products are protected with suitable transport packaging.

The material must be stored in a dry place protected from the weather.

This instruction manual provides technical information for installing the Immergas kit. As for the other issues related to kit installation (e.g. safety in the workplace, environmental protection, accident prevention), it is necessary to comply with the provisions specified in the regulations in force and with the principles of good practice.

Improper installation or assembly of the Immergas appliance and/or components, accessories, kits and devices can cause unexpected problems for people, animals and objects. Read the instructions provided with the product carefully to ensure proper installation.

Installation and maintenance must be performed in compliance with the regulations in force, according to the manufacturer's instructions and by professionally qualified staff, meaning staff with specific technical skills in the plant sector, as envisioned by the law.

### DESCRIPTION OF THE PRODUCT.

The integrative 3kW electric resistance for the system has been designed for the additional heating so as to supply further power whenever the need for heating exceeds the heat pump capacity.

### TECHNICAL DATA.

Electric power supply	230V-50Hz single phase+earthing
Absorption	13 A*
Maximum power	3000 W*
Working temperature	65°C
Maximum temperature	70 °C

(\*) Value for a single resistance

### KIT COMPOSITION.

Ref	Description	Qty
1	Integrative 3 kW resistance	1
2	O.R. seal	1
6	Resistance fixing fork	1
7	Relay	1
8	Relay mount	1
9	Relay fixing terminal	1

### AVVERTENZE.

Si consiglia di fare verificare e pulire periodicamente la resistenza dalla presenza di eventuali incrostazioni per mantenere l'efficienza, evitare consumi elettrici maggiorati, o nei casi più critici il danneggiamento della resistenza stessa (decadimento garanzia).

La resistenza deve essere connessa all'alimentazione elettrica attraverso un'interruttore (bipolare) di sicurezza. La distanza tra i connettori deve essere di classe III.

### CONSIGLI DI SICUREZZA.

**Attenzione:** prima di ogni intervento escludere tassativamente l'alimentazione elettrica.

Tutti i collegamenti devono essere eseguiti conformemente alla relativa regolamentazione nazionale.

Assicuratevi che la potenza elettrica disponibile e la frequenza della rete siano adatte al corretto funzionamento del dispositivo, tenuto conto delle condizioni specifiche dell'ubicazione, e che la potenza sia sufficiente per alimentare qualsiasi altro apparecchio collegato allo stesso circuito.

L'apparecchio deve essere collegato alla terra per evitare gli eventuali pericoli risultanti dai difetti di isolamento.

Tutti gli interventi sugli elementi elettrici dell'apparecchio sono vietati in presenza di acqua e di umidità.

### WARNINGS.

It is recommended to periodically check and clean the resistance from any incrustations to maintain efficiency, prevent increased electrical consumption, or in severe cases damage to the resistance itself (void warranty).

The resistance must be connected to the power supply via a bipolar safety switch. The distance between the connectors must be class 3.

### SAFETY RECOMMENDATIONS.

**Warning:** Make sure you cut power supply before each intervention.

All connections must be performed in compliance with relative national regulations.

Ensure that the net available power and frequency are appropriate for the correct device operation. Bear in mind the specific position conditions and ensure that there is enough power to supply any other appliance connected to the same circuit. The appliance must be grounded to prevent danger caused by insulation defects.

All interventions on appliance electric elements are prohibited in the presence of water and humidity.

## INSTALLAZIONE KIT RESISTENZA INTEGRATIVA PER MAGIS HERCULES PRO.

- Togliere tensione all'apparecchio disalimentando l'interruttore a monte dello stesso.
- Smontare la mantellatura anteriore. Procedere allo svuotamento del circuito di riscaldamento (vedi libretto istruzioni) avendo cura di verificare che il rubinetto di riempimento sia chiuso.

**N.B.:** Quando si installa una sola resistenza, questa dovrà essere inserita nel raccordo di destra del collettore (B); quando vi è necessità di installare anche la seconda resistenza inserirla nel raccordo di sinistra del collettore (A). Con la seconda resistenza installata devono essere inseriti 2 relè e lo schema elettrico di riferimento è quello in Fig. 3.

- Rimuovere la coibentazione presente sul raccordo del collettore (12).
- Eliminare il tappo (5) presente sul collettore riscaldamento sfilando la forcella (6).
- Infilare l'O.R. di tenuta (2) sulla resistenza integrazione (1) posizionandolo nella sua sede.
- Posizionare la resistenza integrazione (1) all'interno del collettore riscaldamento fissandola con la forcella (6) presente all'interno del kit.
- Aprire il coperchio (3) del quadro kit optional svitando le 4 viti (4).
- Posizionare il relè (7) sul relativo supporto (8).
- Infilare il ferma morsettiere (9) sulla slitta (10).
- Infilare il supporto con relè sulla slitta.
- Effettuare i collegamenti elettrici come rappresentato nello schema elettrico (Fig. 2) avvalendosi dello schema percorso cavi relativo (Fig. 4).
- I Faston di collegamento di messa a terra devono essere collegati al relativo punto di connessione (Rif. 11 Fig. 1).
- Chiudere il coperchio avvitando le 4 viti (4).
- Riaprire il rubinetto di riempimento e riempire il circuito di riscaldamento.
- Rimontare la mantellatura dell'apparecchio.
- Ridare tensione al sistema.

**N.B.:** per attivare le resistenze è necessario fare riferimento al libretto istruzioni.

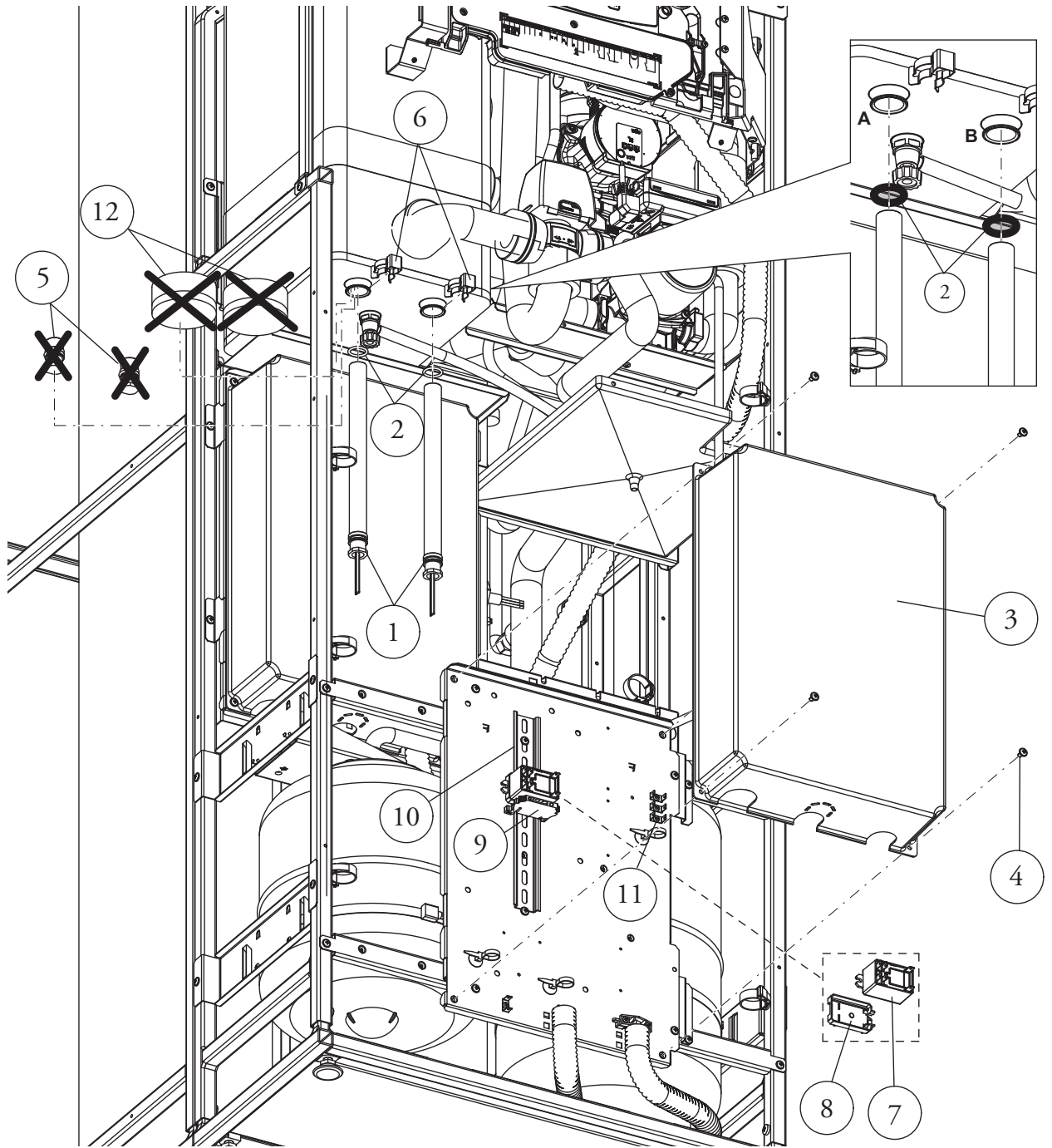
## INSTALLATION OF INTEGRATIVE RESISTANCE KIT FOR MAGIS HERCULES PRO.

- Cut power to the appliance by disconnecting the switch upstream from the same.
- Remove the front casing. Proceed with emptying the heating circuit (see instruction booklet) making sure that the filling cock is closed.

**N.B.:** When installing a single resistance, it must be inserted into the right-hand manifold fitting (B). When it is necessary to also install the second resistance, insert it into the left-hand manifold fitting (A). With the second resistance installed, 2 relays must be inserted and the reference wiring diagram is the one in Fig. 3.

- Remove the insulation on the manifold fitting (12).
- Remove the cap (5) on the central heating manifold by pulling out the fork (6).
- Put the OR seals (2) on the integration resistance (1) by positioning it in its place.
- Position the integration resistance (1) into the heating collector by fixing it with the fork (6) that you will find in the kit.
- Open the cover (3) of the optional kit panel by unscrewing the 4 screws (4).
- Place the relay (7) on the relative mount (8).
- Insert the terminal board holder (9) on the slide (10).
- Insert the mount with relay on the slide.
- Implement the electrical connections as described in the wiring diagram (Fig. 2) using the relative wire path diagram (Fig. 4).
- The earthing Fastons must be connected to the relative connection spot (Ref. 11 Fig. 1).
- Close the cover by tightening the 4 screws (4).
- Open the filling cock again and fill the central heating circuit.
- Reassemble the casing of the device.
- Power the system again.

**N.B.:** refer to the instructions booklet to activate the resistance.



**SCHEMA ELETTRICO CONNESSIONE SINGOLA  
RESISTENZA PER MAGIS HERCULES PRO.**

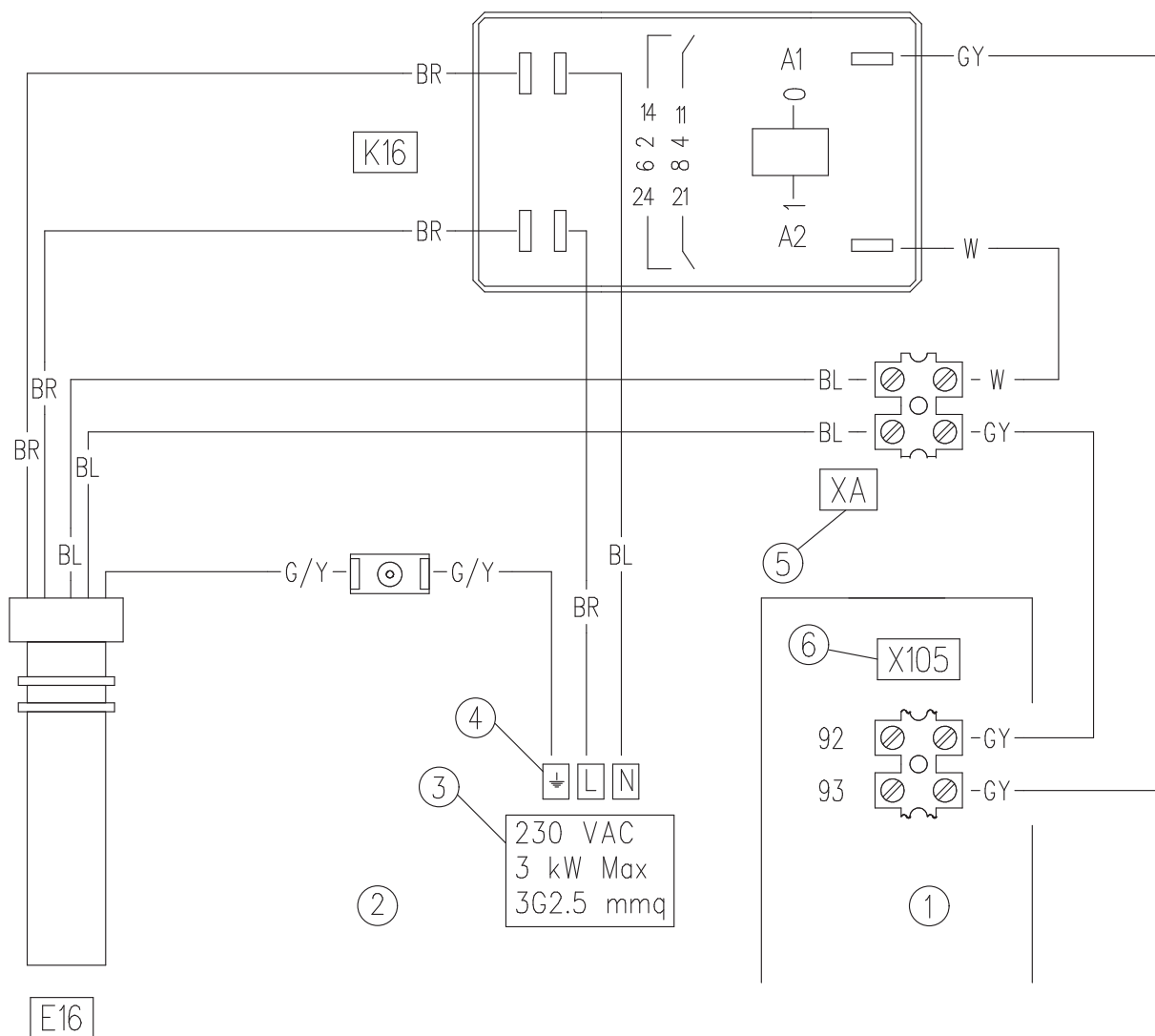
**SINGLE CONNECTION WIRING DIAGRAM  
RESISTANCE FOR MAGIS HERCULES PRO.**

**Legenda:**

- 1 - Quadro principale
- 2 - Quadro kit optional
- 3 - Alimentazione esterna 230 Vac
- 4 - Messa a terra
- 5 - Morsettiera "XA" presente sul cablaggio collegato al quadro principale
- 6 - Morsettiera "X105" presente sul quadro principale
- E16 - Resistenza integrativa impianto
- K16 - Relè resistenza integrativa impianto

**Key:**

- 1 - Main panel
- 2 - Kit optional panel
- 3 - External power supply 230 Vac
- 4 - Earthing
- 5 - XA Terminal board present on the wiring connected to the main panel
- 6 - X105 Terminal board inside the Main panel
- E16 - Integrative system resistance
- K16 - System integrative resistance relay



**Legenda codici colori:**

- BL - Blu
- BR - Marrone
- G/Y - Verde/Giallo
- GY - Grigio
- W - Bianco

**Colour code key:**

- BL - Blue
- BR - Brown
- G/Y - Green/Yellow
- GY - Grey
- W - White

**SCHEMA ELETTRICO CONNESSIONE DOPPIA  
RESISTENZA PER MAGIS HERCULES PRO.**

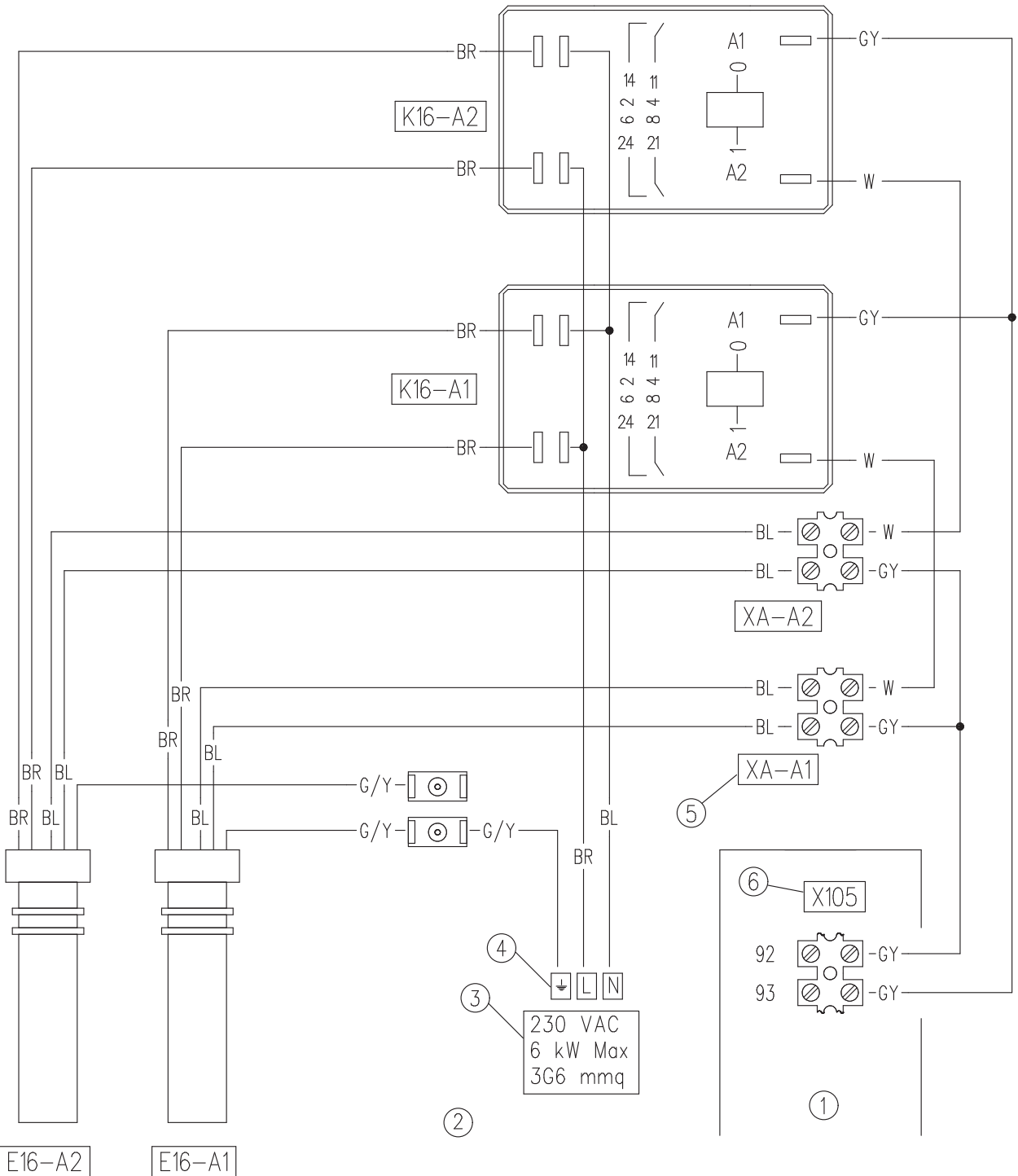
**SINGLE CONNECTION WIRING DIAGRAM DOUBLE  
RESISTANCE FOR MAGIS HERCULES PRO.**

**Legenda:**

- 1 - Quadro principale
  - 2 - Quadro kit optional
  - 3 - Alimentazione esterna 230 Vac
  - 4 - Messa a terra
  - 5 - Morsettiere "XA" presenti sui cablaggi collegati al quadro principale
  - 6 - Morsettiera "X105" presente sul quadro principale
- E16 - A1,A2 - Resistenze integrative impianto  
K16 - A1,A2 - Relè resistenze integrative impianto

**Key:**

- 1 - Main panel
  - 2 - Kit optional panel
  - 3 - External power supply 230 Vac
  - 4 - Earthing
  - 5 - XA Terminal boards present on the wirings connected to the main panel
  - 6 - X105 Terminal board inside the Main panel
- E16 - A1,A2 - Integrative system resistances  
K16 - A1,A2 - System integrative resistances relays



**Legenda codici colori:**

- BL - Blu
- BR - Marrone
- G/Y - Verde/Giallo
- GY - Grigio
- W - Bianco

**Colour code key:**

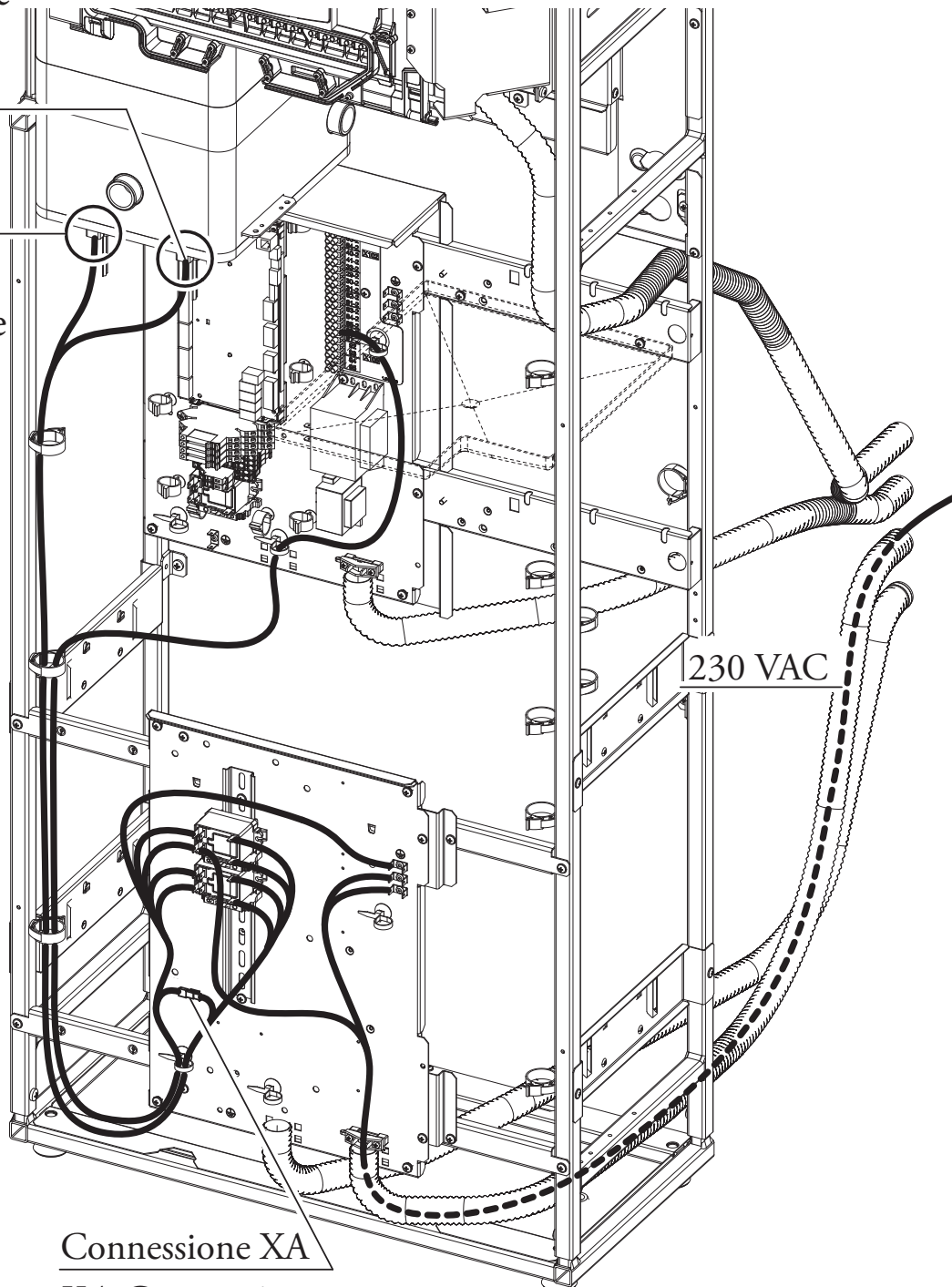
- BL - Blue
- BR - Brown
- G/Y - Green/Yellow
- GY - Grey
- W - White

Pos. 1st  
resistance

Pos. 1<sup>a</sup>  
resistenza

Pos. 2<sup>a</sup>  
resistenza

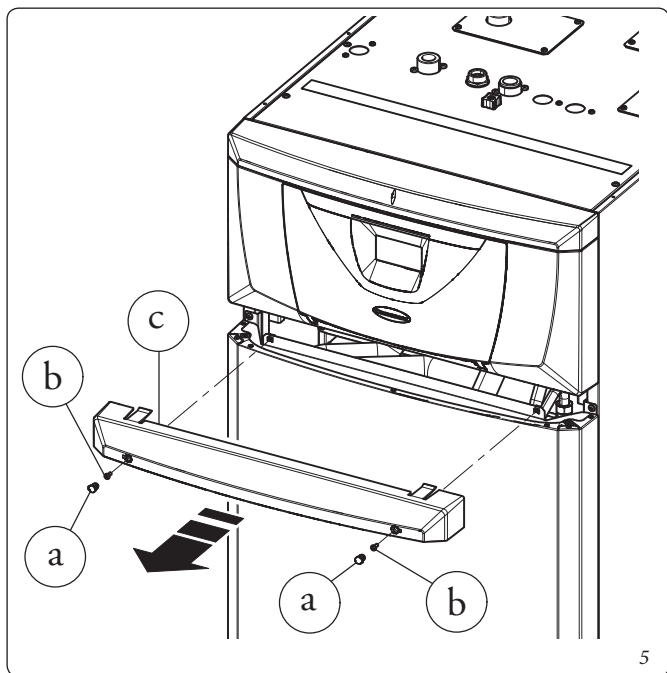
Pos. 2nd  
resistance



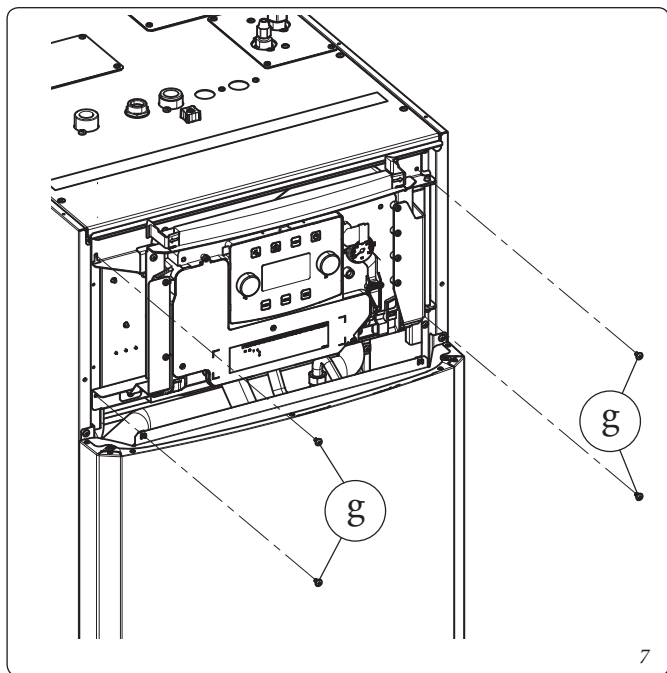
Connessione XA  
XA Connection

## INSTALLAZIONE KIT RESISTENZA INTEGRATIVA PER MAGIS HERCULES PRO MINI.

1. Togliere tensione all'apparecchio disalimentando l'interruttore a monte dello stesso.
2. Procedere allo svuotamento del circuito di riscaldamento (vedi libretto istruzioni) avendo cura di verificare che il rubinetto di riempimento sia chiuso.
3. Togliere i tappi di protezione (a) e svitare le viti (b) per rimuovere il profilo estetico (c) (Fig. 5).
4. Aprire il portello della cover (f) per farlo basculare. Togliere i tappi di protezione (d), svitare le due viti frontali superiori e le viti inferiori (e) per rimuovere la cover (f) (Fig. 6).

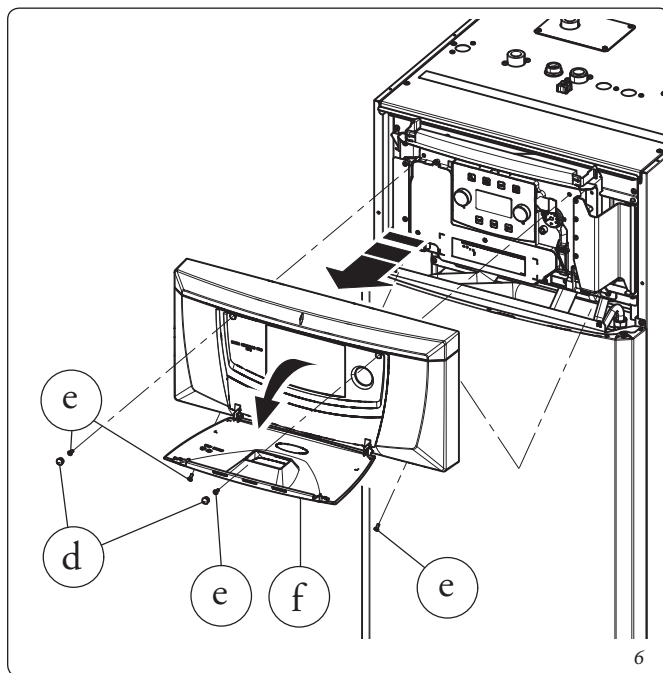


5. Svitare le viti (g) (Fig. 7).
6. Aprire il quadro principale come indicato in figura 8.

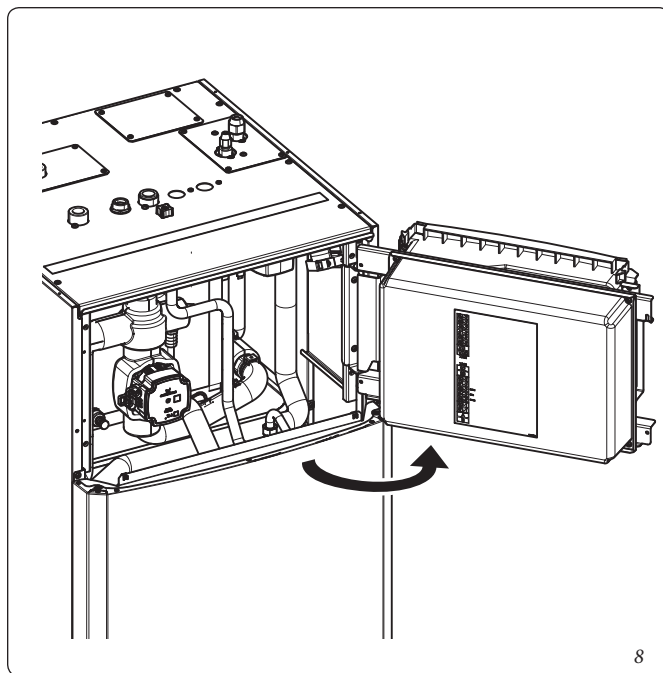


## INTEGRATIVE RESISTANCE KIT INSTALLATION FOR MAGIS HERCULES PRO MINI.

1. Cut power to the appliance by disconnecting the switch upstream from the same.
2. Proceed with emptying the heating circuit (see instruction booklet) making sure that the filling cock is closed.
3. Remove the protection caps (a) and loosen the screws (b) to remove the aesthetic profile (c) (Fig. 5).
4. Open the cover door (f) to make it tilt. Remove the protection caps (d), loosen the two upper front screws and the lower screws (e) to remove the cover (f) (Fig. 6).



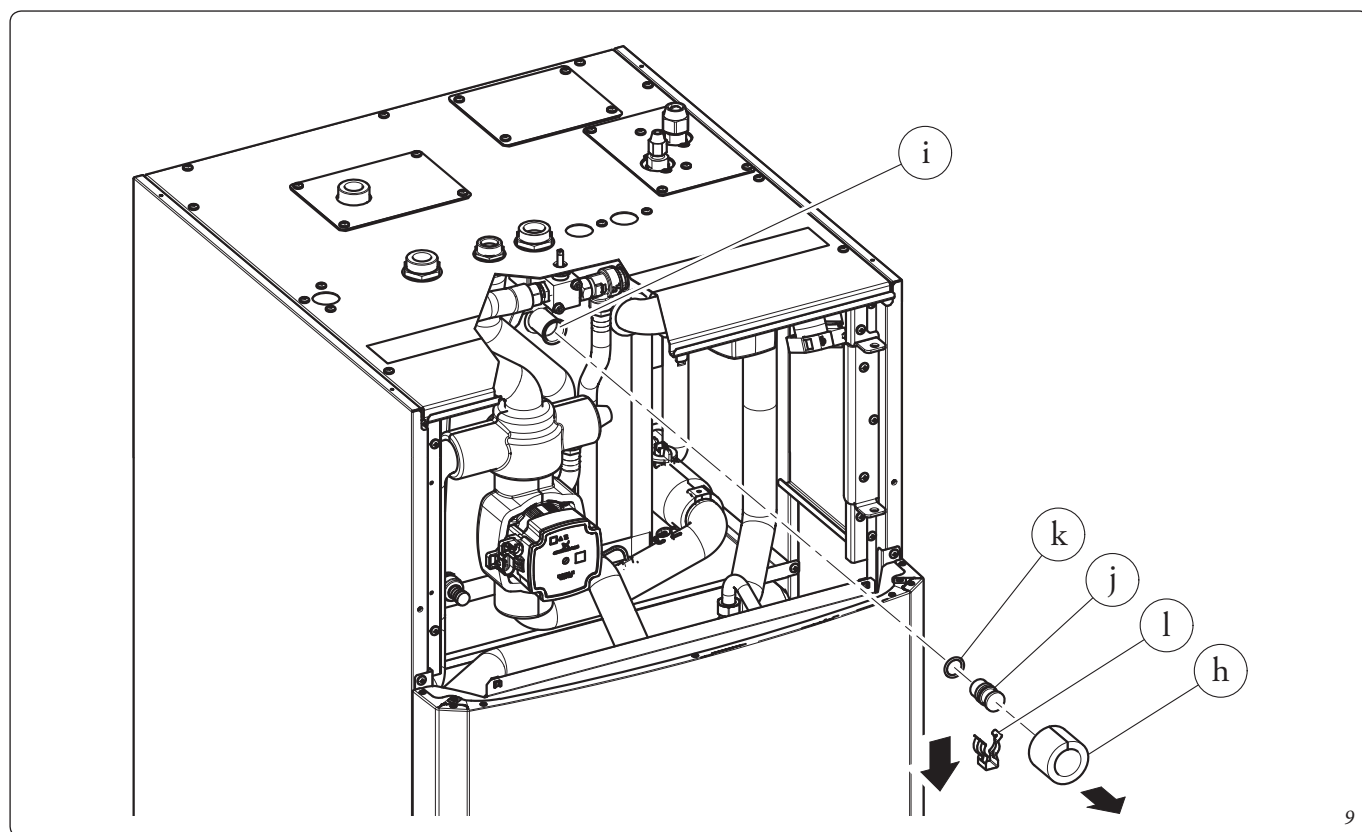
5. Unscrew the screws (g) (Fig. 7).
6. Open the main panel as shown in figure 8.





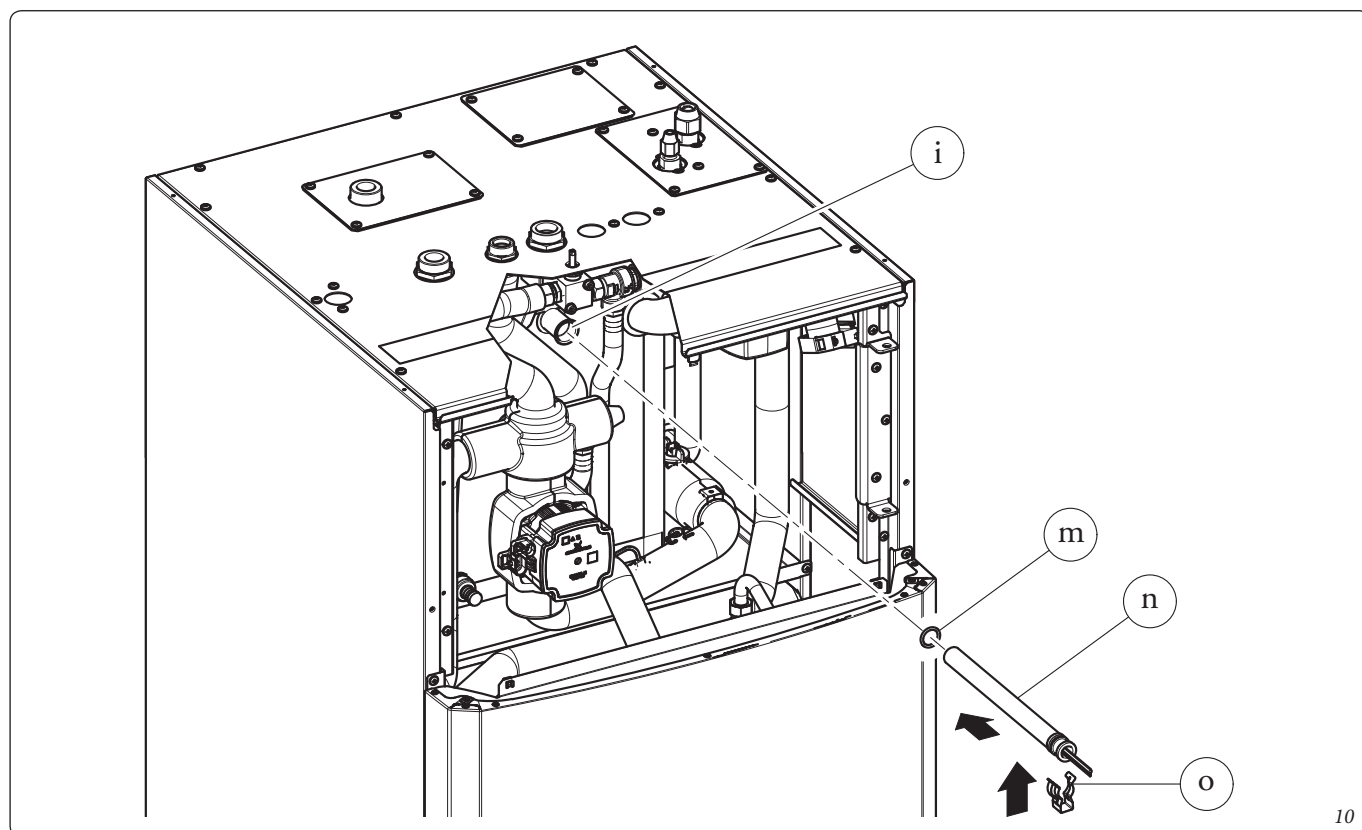
7. Rimuovere la coibentazione (h) presente sul raccordo del collettore (i).
8. Eliminare il tappo (j) con la relativa guarnizione or (k) presente sul collettore riscaldamento (i) sfilando la forcella (l) (Fig. 9).

7. Remove the insulation (h) on the manifold fitting (i).
8. Remove the plug (j) with the relative o-ring (k) on the heating manifold (i) by removing the fork (l) (Fig. 9).



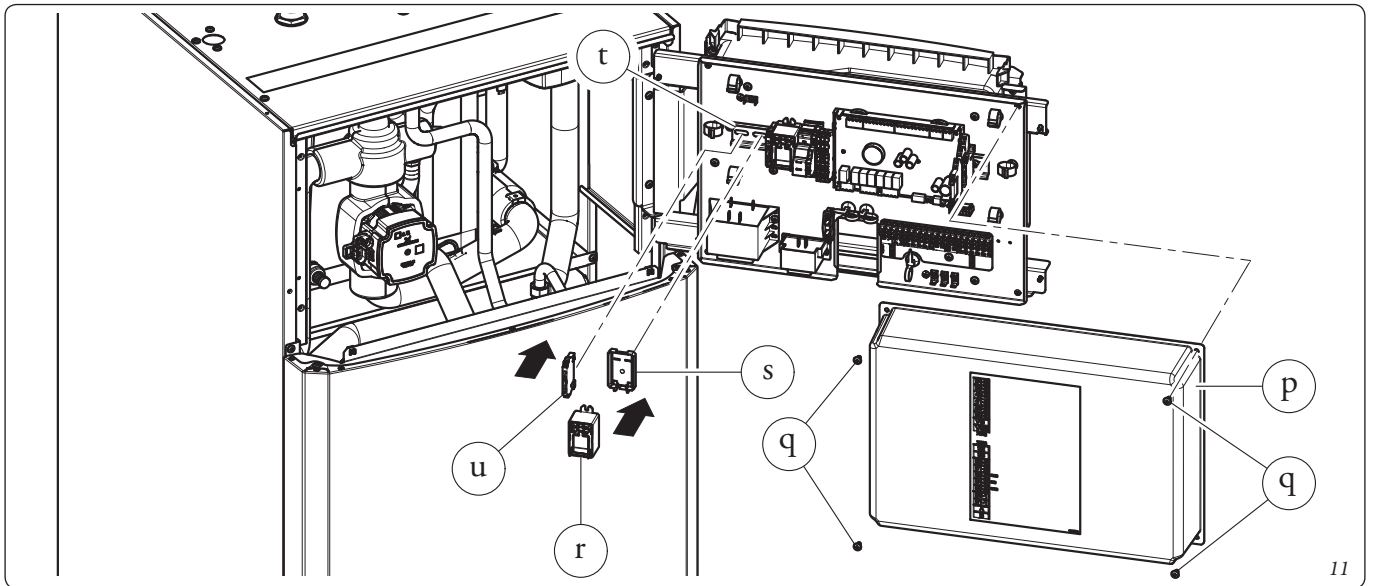
9. Montare nella propria sede la guarnizione or (m) sulla resistenza di integrazione (n).
10. Posizionare la resistenza di integrazione (n) all'interno del collettore riscaldamento (i) e fissarla con la forcella (o) presente all'interno del kit (Fig. 10).

9. Fit the O-ring (m) on the integration resistance (n) in its seat.
10. Position the integration resistance (n) inside the heating manifold (i) and fix it with the fork (o) present in the kit (Fig. 10).



11. Togliere il coperchio del quadro elettrico (p) svitando le viti (q).
12. Posizionare il relè (r) sul relativo supporto (s).
13. Smontare il dispositivo di bloccaggio (u).
14. Inserire il supporto (s) completo di relè (r) sulla slitta (t).
15. Rimontare il dispositivo di bloccaggio (u) sulla slitta (t) (Fig. 11)

11. Remove the electrical panel cover (p) by unscrewing the screws (q).
12. Place the relay (r) on its support (s).
13. Remove the locking device (u).
14. Insert the support (s) complete with relay (r) on the slide (t).
15. Reassemble the locking device (u) on the slide (t) (Fig. 11)



16. Effettuare i collegamenti elettrici come rappresentato nello schema elettrico (Fig. 13) avvalendosi dello schema percorso cavi relativo (Fig. 12).

**N.B.** i Faston di collegamento di messa a terra devono essere collegati al relativo punto di connessione (v) (Fig. 12).

\* Il cavo PK non viene fornito con il kit.

17. Al termine richiudere il coperchio e il quadro elettrico con le viti svitate in precedenza.
18. Riaprire il rubinetto di riempimento e riempire il circuito di riscaldamento.
19. Rimontare il gruppo cover e il profilo estetico inferiore.
20. Ridare tensione al sistema.

**N.B.** per attivare la resistenza è necessario fare riferimento al libretto istruzioni.

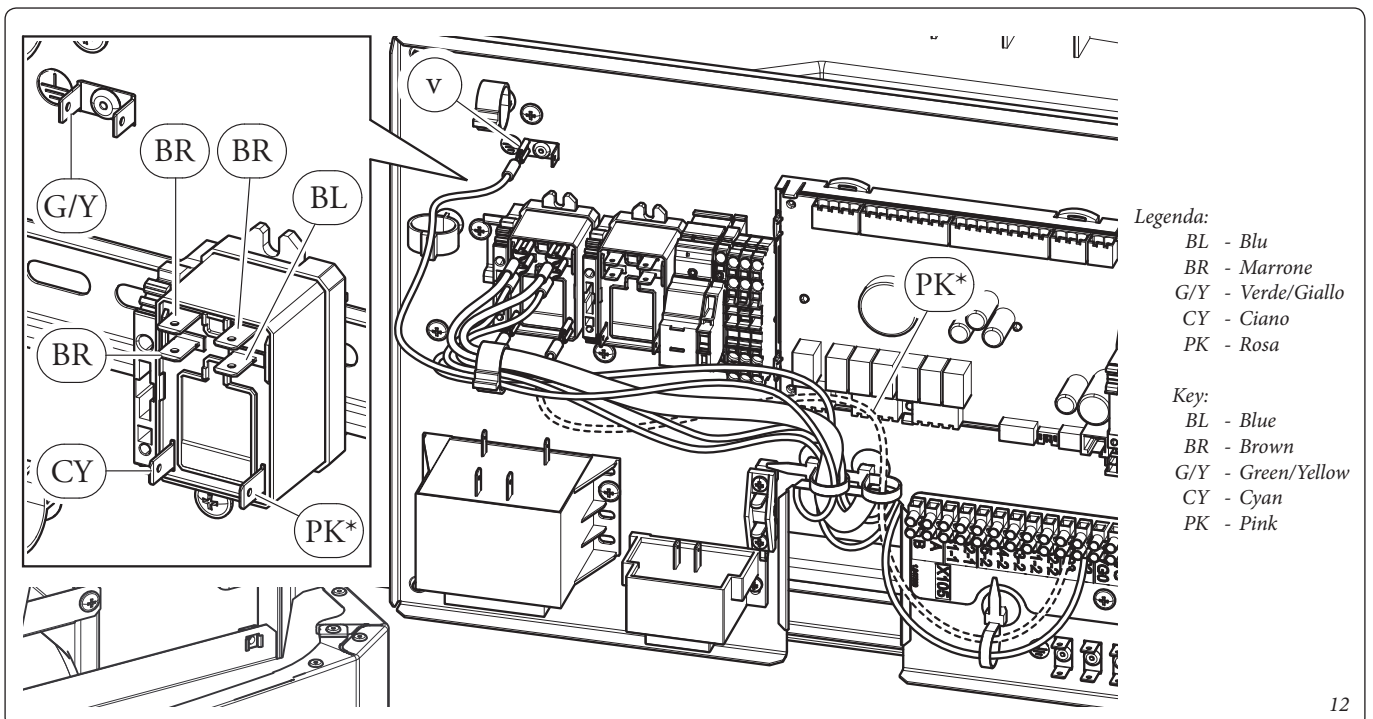
16. Make the electrical connections as shown in the wiring diagram (Fig. 13) using the relative cable path diagram (Fig. 12).

**N.B.** the earthing connection fastons must be connected to the relative connection point (v) (Fig. 12).

\* PK cable is not supplied with the kit.

17. At the end, close the cover and the electrical panel with the screws previously removed.
18. Open the filling cock again and fill the heating circuit.
19. Reassemble the cover unit and the lower aesthetic profile.
20. Re-power the system.

**N.B.** to activate the resistance it is necessary to refer to the instruction booklet.



Legenda:

- BL - Blu
- BR - Marrone
- G/Y - Verde/Giallo
- CY - Ciano
- PK - Rosa

Key:

- BL - Blue
- BR - Brown
- G/Y - Green/Yellow
- CY - Cyan
- PK - Pink

**SCHEMA ELETTRICO CONNESSIONE SINGOLA  
RESISTENZA PER MAGIS HERCULES PRO MINI.**

**SINGLE CONNECTION WIRING DIAGRAM  
RESISTANCE FOR MAGIS HERCULES PRO MINI.**

**Legenda:**

- 1 - Quadro principale
- 2 - Quadro kit optional
- 3 - Alimentazione esterna 230 Vac
- 4 - Messa a terra
- 5 - Morsettiera "X105" presente sul quadro principale
- E16-A1 - Resistenza integrazione impianto interna (opt.)
- K16-A1 - Relè resistenza integrazione impianto interna (opt.)

**Key:**

- 1 - Main panel
- 2 - Kit optional panel
- 3 - External power supply 230 Vac
- 4 - Earthing
- 5 - X105 Terminal board inside the Main panel
- E16-A1 - Internal CH integrated resistance (opt.)
- K16-A1 - Internal CH integrated resistance relay (opt.)

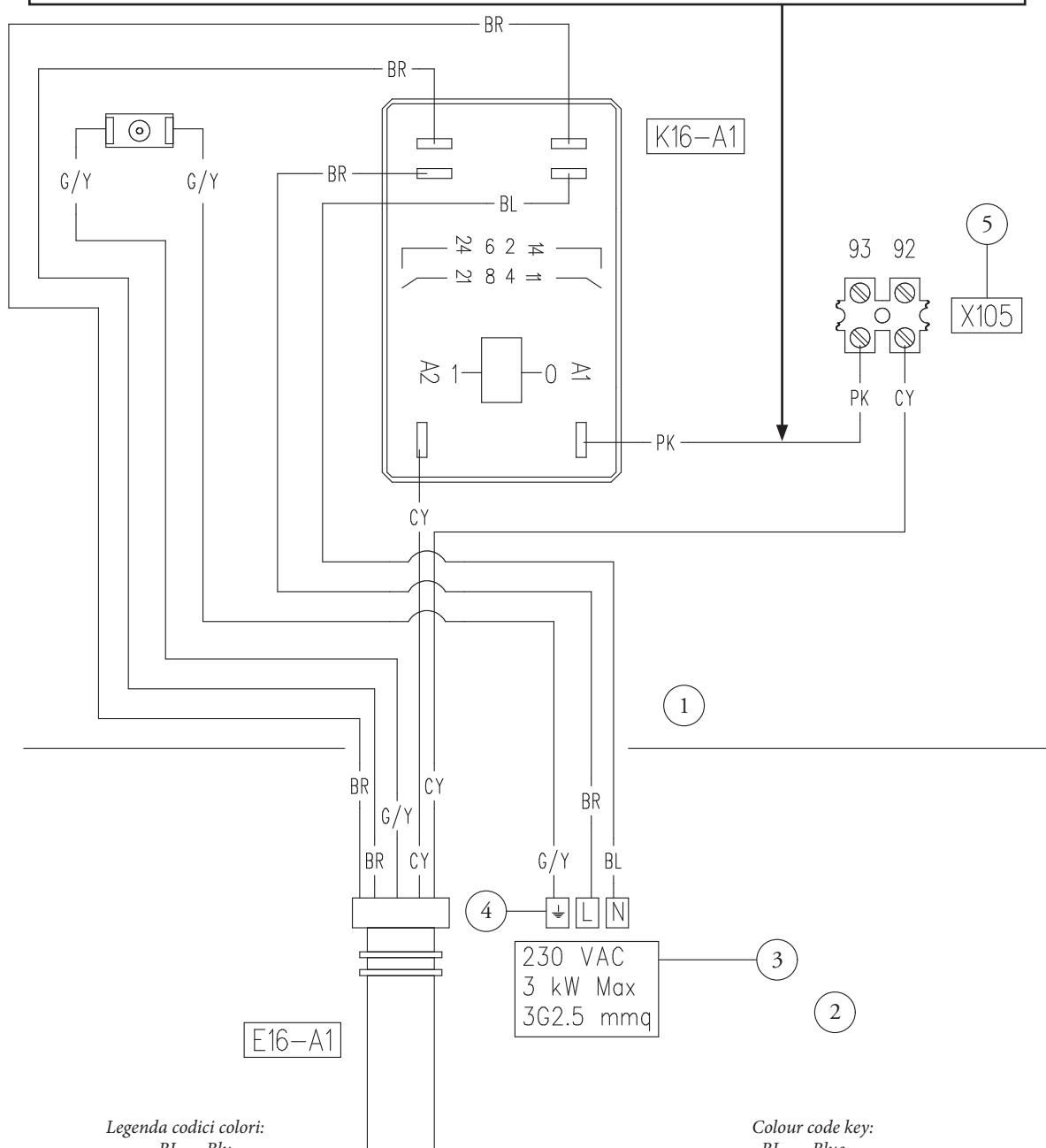
**Il cablaggio indicato non viene fornito con il kit. The wiring shown is not supplied with the kit.**

**Il cablaggio utilizzato dall'installatore dovrà avere le seguenti caratteristiche: The wiring used by the installer must have the following characteristics:**

- Materiale PVC HT 90°
- Sezione 0,5 (mm<sup>2</sup>)

**- 90° HT PVC material**

**- Section 0.5 (mm<sup>2</sup>)**



**Legenda codici colori:**

- BL - Blu
- BR - Marrone
- G/Y - Verde/Giallo
- CY - Ciano
- PK - Rosa

**Colour code key:**

- BL - Blue
- BR - Brown
- G/Y - Green/Yellow
- CY - Cyan
- PK - Pink

