

 **IMMERGAS**

COD. 3.030855

COD. 3.030943

Foglio istruzioni 
ed avvertenze

Instruction and 
warning book

**KIT SECONDA ZONA
MISCELATA
MAGIS HERCULES PRO**

**MAGIS HERCULES PRO
SECOND MIXED ZONE
KIT**



Avvertenze generali.

Tutti i prodotti Immergas sono protetti con idoneo imballaggio da trasporto. Il materiale deve essere immagazzinato in ambienti asciutti ed al riparo dalle intemperie.

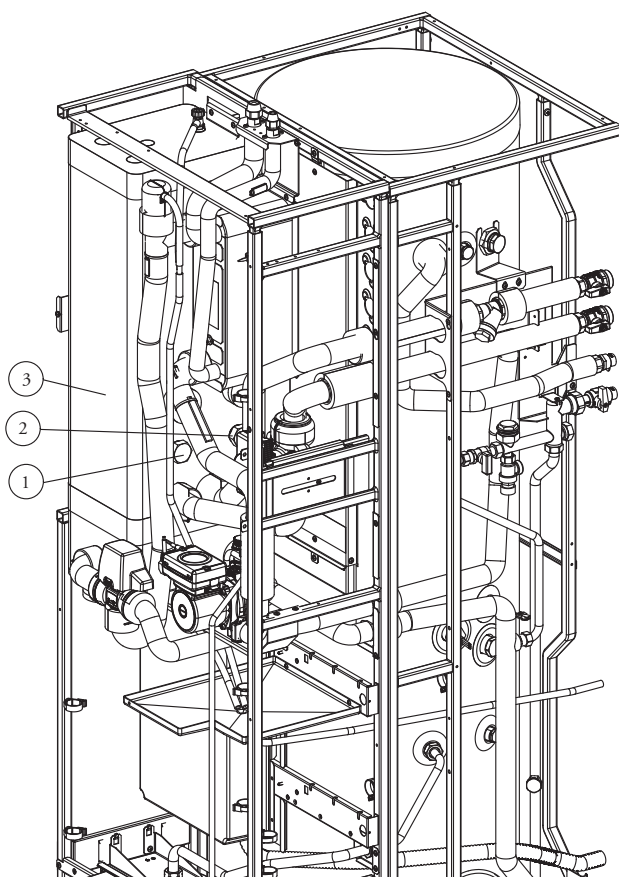
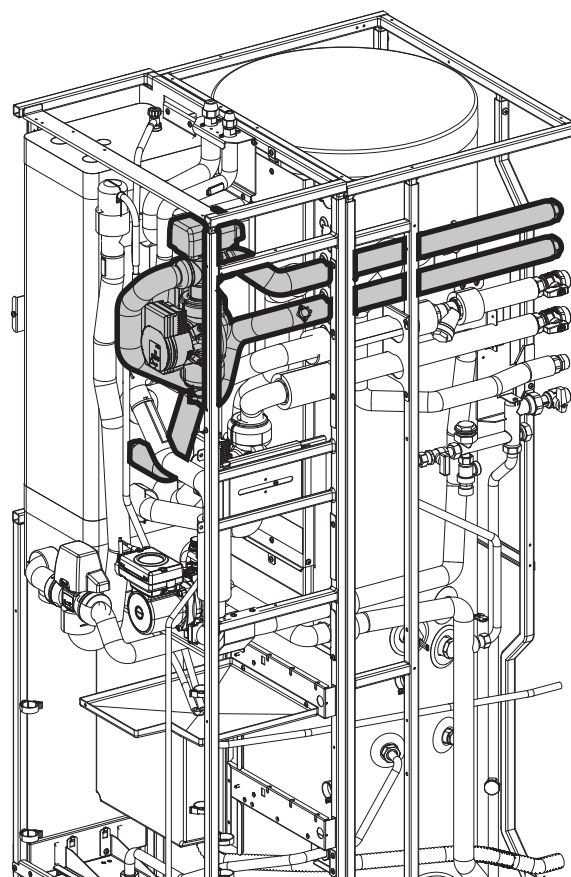
Il presente foglio istruzioni contiene informazioni tecniche relative all'installazione del kit Immergas. Per quanto concerne le altre tematiche correlate all'installazione del kit stesso (a titolo esemplificativo: sicurezza sui luoghi di lavoro, salvaguardia dell'ambiente, prevenzioni degli infortuni), è necessario rispettare i dettami della normativa vigente ed i principi della buona tecnica. L'installazione o il montaggio improprio dell'apparecchio e/o dei componenti, accessori, kit e dispositivi Immergas potrebbe dare luogo a problematiche non prevedibili a priori nei confronti di persone, animali, cose. Leggere attentamente le istruzioni a corredo del prodotto per una corretta installazione dello stesso.

L'installazione e la manutenzione devono essere effettuate in ottemperanza alle normative vigenti, secondo le istruzioni del costruttore e da parte di personale abilitato nonché professionalmente qualificato, intendendo per tale quello avente specifica competenza tecnica nel settore degli impianti, come previsto dalla Legge.

Descrizione.

Mediante questo kit viene aggiunta una zona (seconda zona) miscelata indipendente

Prima di eseguire qualsiasi intervento è necessario togliere alimentazione all'apparecchio agendo sull'interruttore posto a monte dell'apparecchio stesso.

Caldaia standard**Caldaia con kit optional****Legenda:**

- 1 - Tappo
- 2 - Tappo
- 3 - Collettore idraulico

Fig. 1

Installazione idraulica.

- Smontare la mantellatura dell'apparecchio (vedi libretto istruzioni).
- Svuotare l'impianto dell'apparecchio agendo sull'apposito raccordo di scarico posto sul collettore (come indicato sul libretto istruzioni di uso e manutenzione dell'apparecchio). Prima di effettuare questa operazione accertarsi che il rubinetto di riempimento impianto sia chiuso.
- Smontare i due tappi (Part. 1 ÷ 2 Fig. 1) sul collettore idraulico (3 Fig. 1).

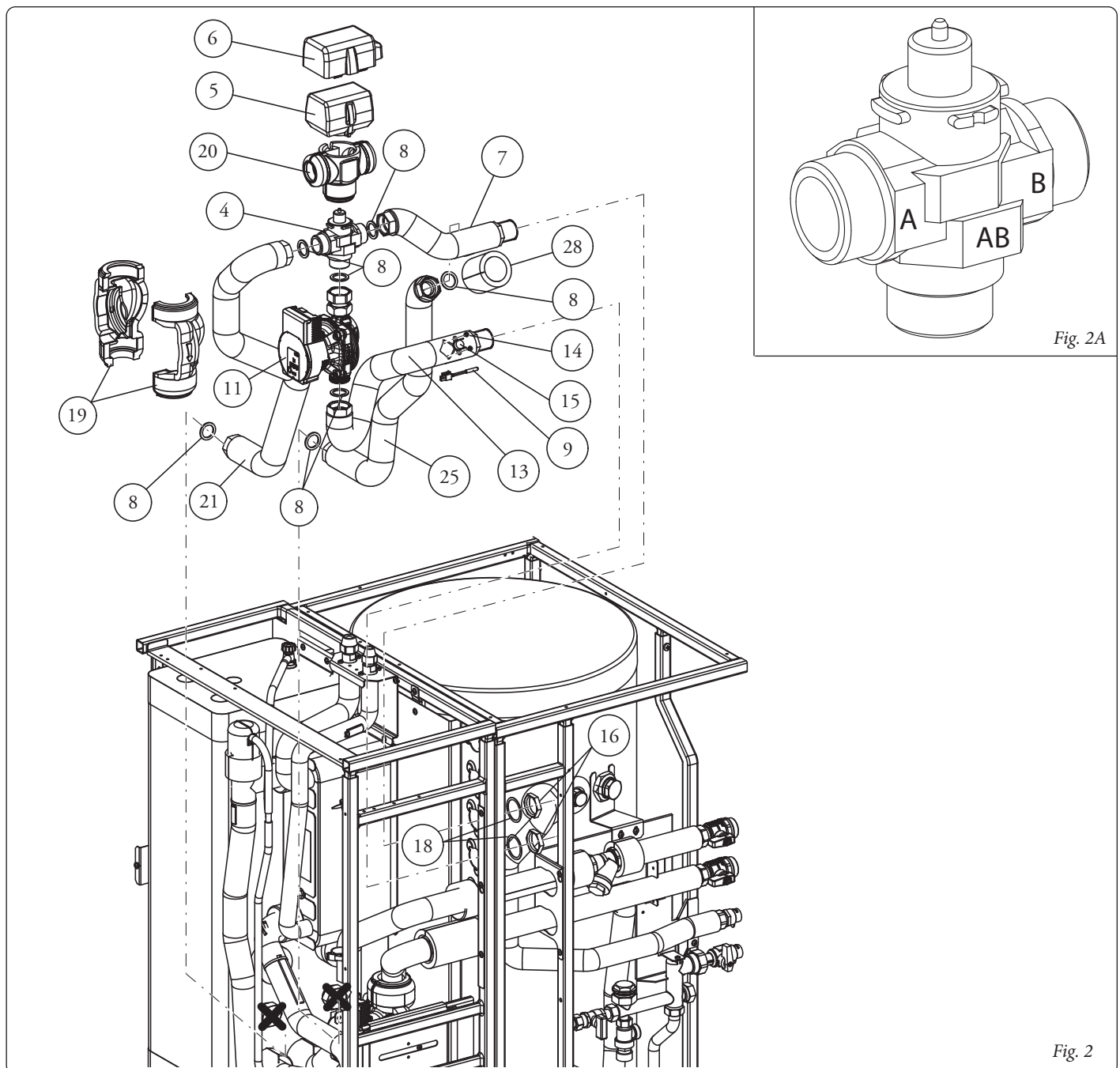
Collegare i componenti della seconda zona come descritto di seguito.

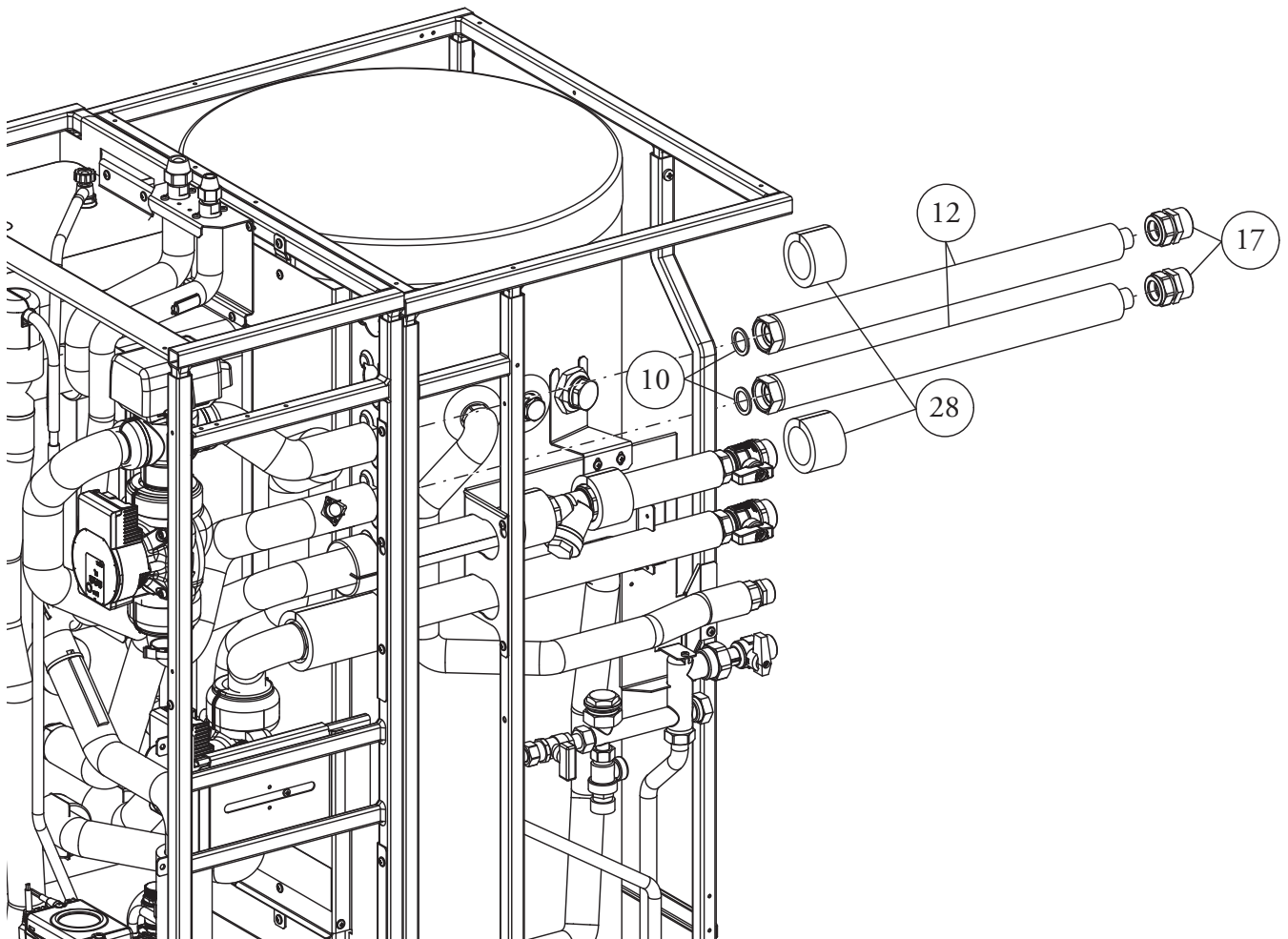
- Premontare il termostato di sicurezza (15) mediante le 2 viti (14) e la sonda mandata (9) nel portatubo sul tubo mandata impianto seconda zona (13).
- Assemblare sul circolatore (11) la valvola miscelatrice (4).

Attenzione: rispettare l'orientamento della valvola miscelatrice come rappresentato in figura 2A.

- Assemblare il tubo (25) sul collettore con la rispettiva guarnizione (8).

- Collegare in sequenza partendo dal tubo mandata seconda zona (7), circolatore con valvola miscelatrice e tubo mandata impianto (13) avendo cura di interporre le guarnizioni di tenuta (8) come rappresentato in figura 2.
- Assicurarsi di serrare tutti i dadi prima di procedere con la sequenza di montaggio.
- Assemblare il tubo (21) sul collettore con la rispettiva guarnizione (8).
- Bloccare i tubi mandata (13) e ritorno (7) impianto sulla struttura mediante le guarnizioni antibloccaggio (18) e i dadi ribassati (16).
- Montare il guscio di coibentazione della valvola (20) e successivamente il motore (5) con relativo coperchio (6) premontato.
- Al termine dell'installazione montare il guscio di coibentazione del circolatore (19).
- Collegare i tubi allacciamento (12) con gli appositi raccordi (17), interponendo le relative guarnizioni (10 Fig. 3).
- Al termine della prova di tenuta, utilizzando le coibentazioni fornite in dotazione (28), provvedere a isolare eventuali parti rimaste scoperte.





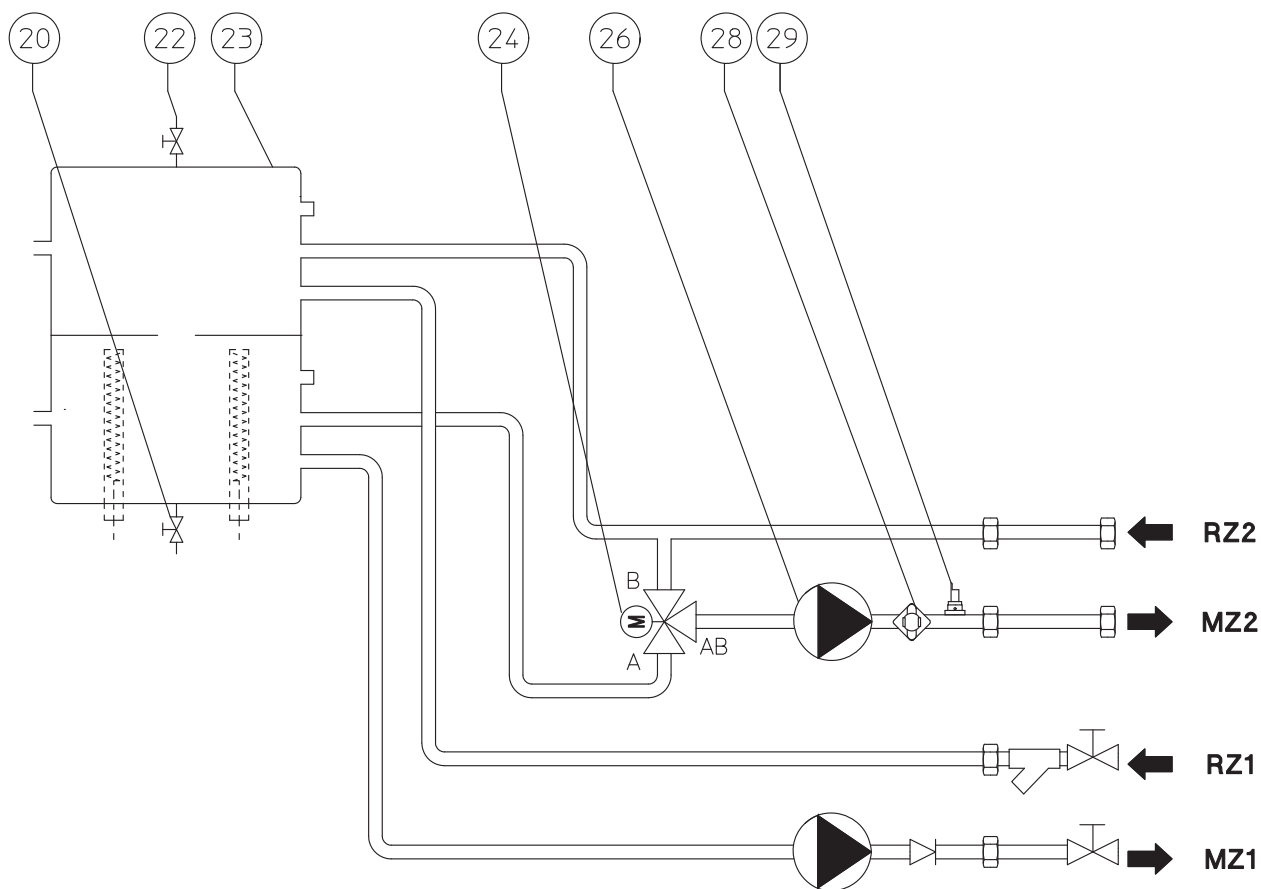
Composizione kit:

Rif.	Qtà	Descrizione
4	1	Valvola miscelatrice
5	1	Motore valvola miscelatrice
6	1	Coperchio motore valvola miscelatrice
7	1	Tubo ritorno zona 2 miscelata
8-10	10	Guarnizioni 30x22x2
9	1	Sonda mandata
11	1	Circolatore zona 2 miscelata
12	2	Tubi allacciamento impianto
13	1	Tubo mandata impianto zona 2 miscelata

Rif.	Qtà	Descrizione
14	2	Viti fissaggio termostato sicurezza
15	1	Termostato sicurezza
16	2	Dadi ribassati 1"
17	2	Raccordi tubi allacciamento 1"
18	2	Guarnizioni 42x35x1
19	1	Guscio coibentazione circolatore
20	1	Guscio coibentazione valvola
28	5	Coibentazioni

Fig. 3

Schema idraulico.



Legenda:

- 20 - Rubinetto svuotamento collettore idraulico (presente sul prodotto)
- 22 - Valvola sfogo aria (presente sul prodotto)
- 23 - Collettore idraulico (presente sul prodotto)
- 24 - Motore valvola miscelatrice zona 2 miscelata
- 26 - Circolatore zona 2 miscelata
- 28 - Termostato sicurezza zona 2 miscelata
- 29 - Sonda mandata zona 2 miscelata

Fig. 4

Prescrizioni per l'installazione elettrica.

I cavi di collegamento ai termostati ambiente (24V) e/o i cavi di comunicazione dei controlli remoti zona non devono mai essere accoppiati a cavi di linea 230V. I termostati ambiente utilizzati devono essere del tipo "a contatto pulito" e possedere un'alimentazione elettrica indipendente dalla scheda elettronica di gestione zone presente nel kit. La distanza massima dei collegamenti tra kit zone e termostati ambiente non deve superare i 50 m. I conduttori per i collegamenti in bassa tensione (24V) devono avere una sezione minima di 0.5 mmq.

Collegamenti elettrici dei componenti.

Aprire il coperchio del quadro elettrico principale svitando le 4 viti presenti e collegare i vari componenti del kit:

- Effettuare i collegamenti come descritto nello schema elettrico (Fig. 5):
- Una volta effettuati i collegamenti, far passare il cablaggio nei vari guidacavi presenti come indicato in Fig. 6.
 - 1) Collegare il cavo per valvola miscelatrice;
 - 2) Collegare il cavo per circolatore 2° Zona miscelata;
 - 3) Collegare i 2 connettori alla sonda di mandata e al connettore per termostato di sicurezza.

Operazioni di avviamento dell'impianto.

Terminate le fasi di allacciamento elettrico chiudere il coperchio del quadro elettrico principale. Ripristinare la corretta pressione dell'acqua nell'impianto di riscaldamento mediante l'apposito rubinetto di riempimento.

Dare tensione all'apparecchio e controllare che ogni termostato ambiente (o comando remoto) attivi i relativi circolatori.

Sfiatare correttamente l'impianto e l'apparecchio come descritto nel libretto istruzioni.

Rimontare la mantellatura dell'apparecchio.

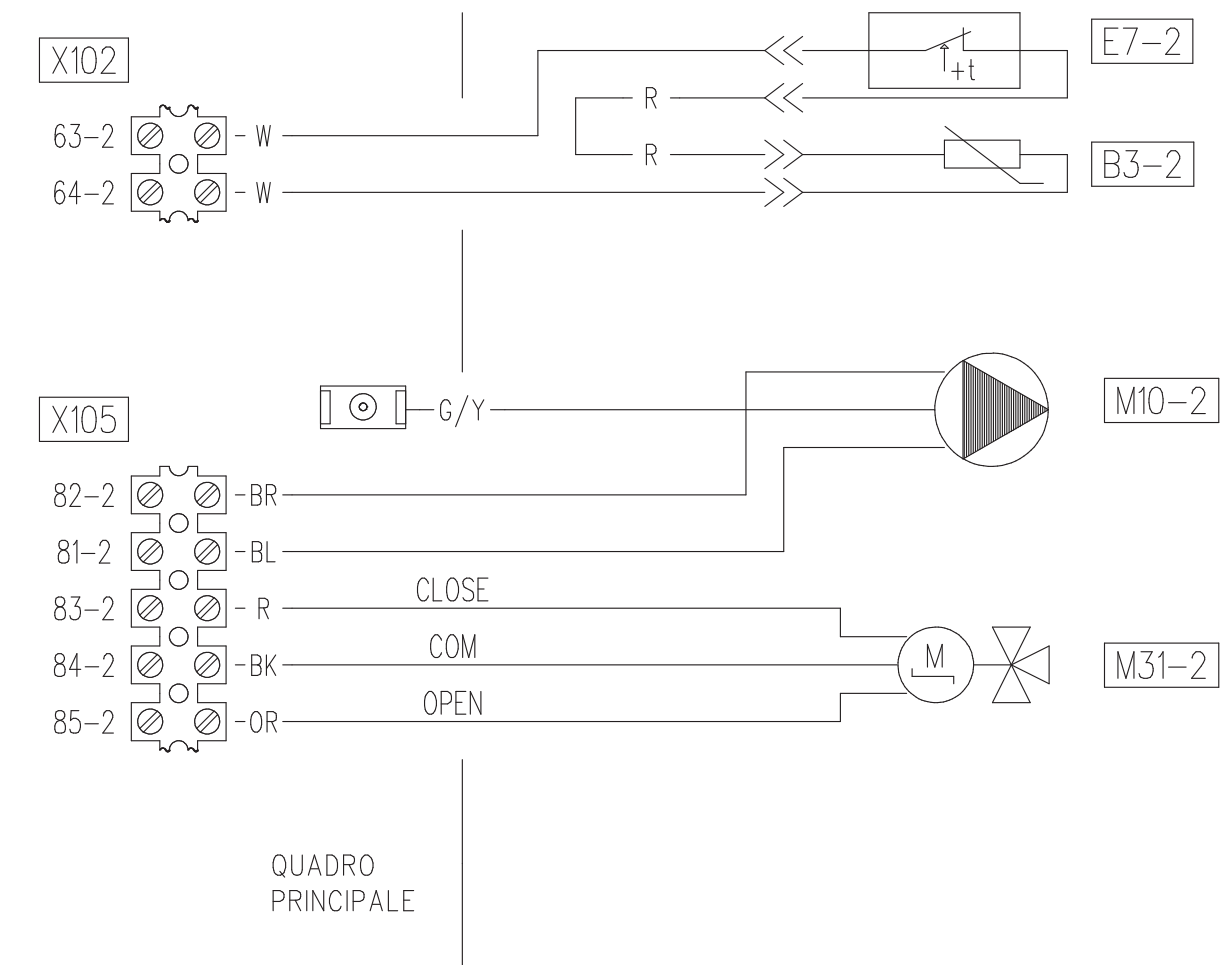
Inizializzazione valvole miscelatrici.

Ogni volta che viene data tensione all'apparecchio viene eseguita l'inizializzazione delle valvole miscelatrici chiudendo la stesse per la durata di tre minuti; in questo modo viene effettuata la sincronizzazione tra la scheda elettronica e la valvola miscelatrice. Il trasferimento di energia termica alla zona 2 miscelata può avvenire solamente al termine di questa fase di inizializzazione.

Verifiche.

Si raccomanda di verificare nei grafici portata/prevalenza riportati nel libretto istruzioni la portata massima circolante nell'impianto per valutare il corretto dimensionamento dei parametri di progetto. Questi ultimi, inoltre, devono consentire una temperatura superficiale massima del pavimento radiante conforme a quanto stabilito dalla normativa UNI EN 1264.

Schema elettrico allacciamenti.



Legenda:

- B3-2 - Sonda mandata Zona 2
- E7-2 - Termostato sicurezza bassa temperatura Zona 2
- M10-2 - Circolatore Zona 2
- M31-2 - Valvola miscelatrice Zona 2

Legenda codici colori:

- BK - Nero
- BL - Blu
- BR - Marrone
- G/Y - Verde/Giallo
- OR - Arancione
- R - Rosso
- W - Bianco

Fig. 5

Schema percorso cavi connessione kit.

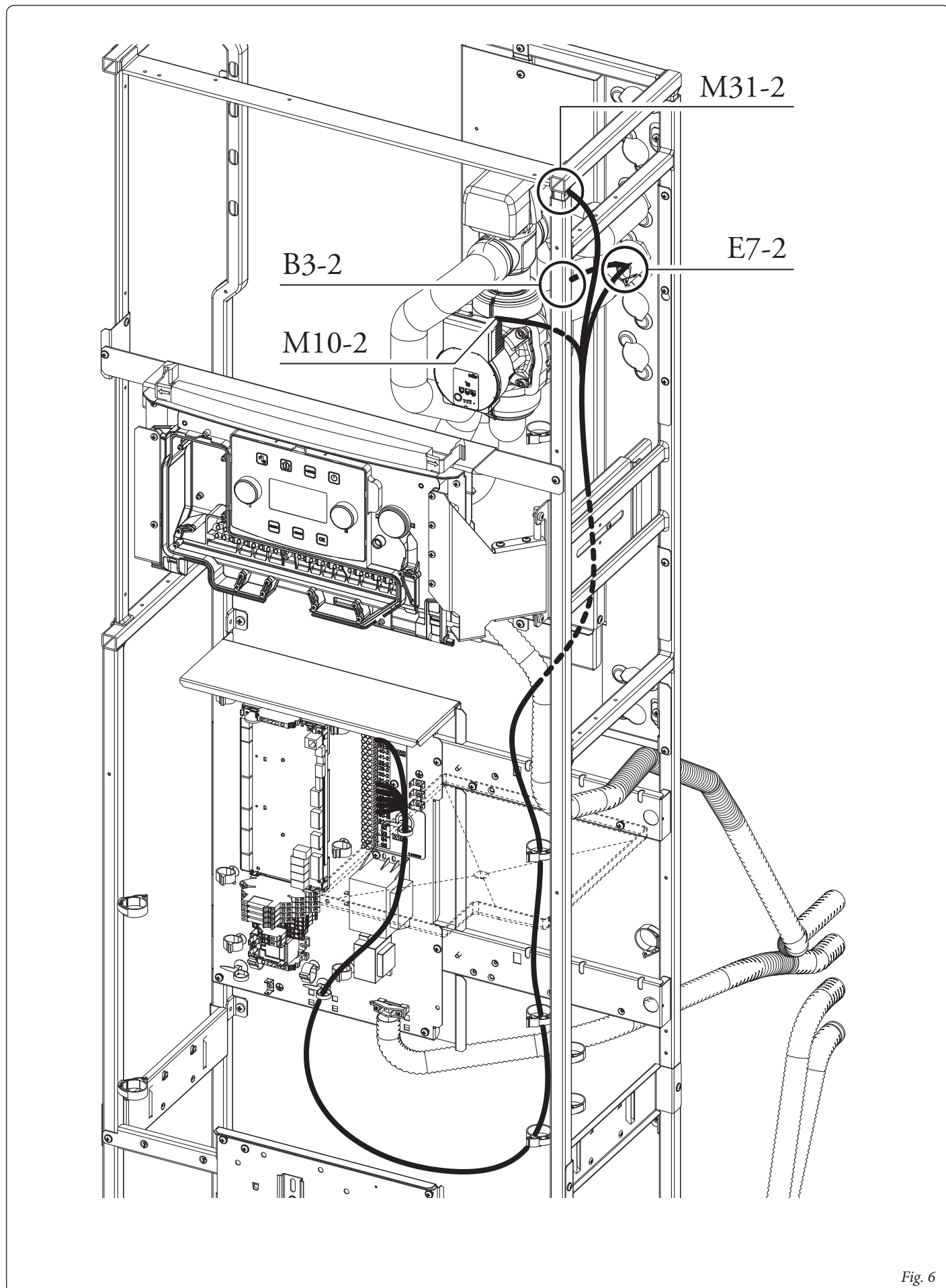


Fig. 6

General warnings.

All Immergas products are protected with suitable transport packaging. The material must be stored in a dry place protected from the weather. This instruction manual provides technical information for installing the Immergas kit. As for the other issues related to kit installation (e.g. safety at the workplace, environmental protection, accident prevention), it is necessary to comply with the provisions specified in the regulations in force and with the principles of good practice.

Improper installation or assembly of the Immergas appliance and/or components, accessories, kits and devices can cause unexpected problems for people, animals and objects. Read the instructions provided with the product carefully to ensure proper installation.

Installation and maintenance must be performed in compliance with the regulations in force, according to the manufacturer's instructions and by professionally qualified staff, meaning staff with specific technical skills in the plant sector, as envisioned by the law.

Description.

With this kit an independent, mixed zone is added (second zone). Before performing any intervention, remove the power supply to the device by acting on the switch placed upstream from the appliance.

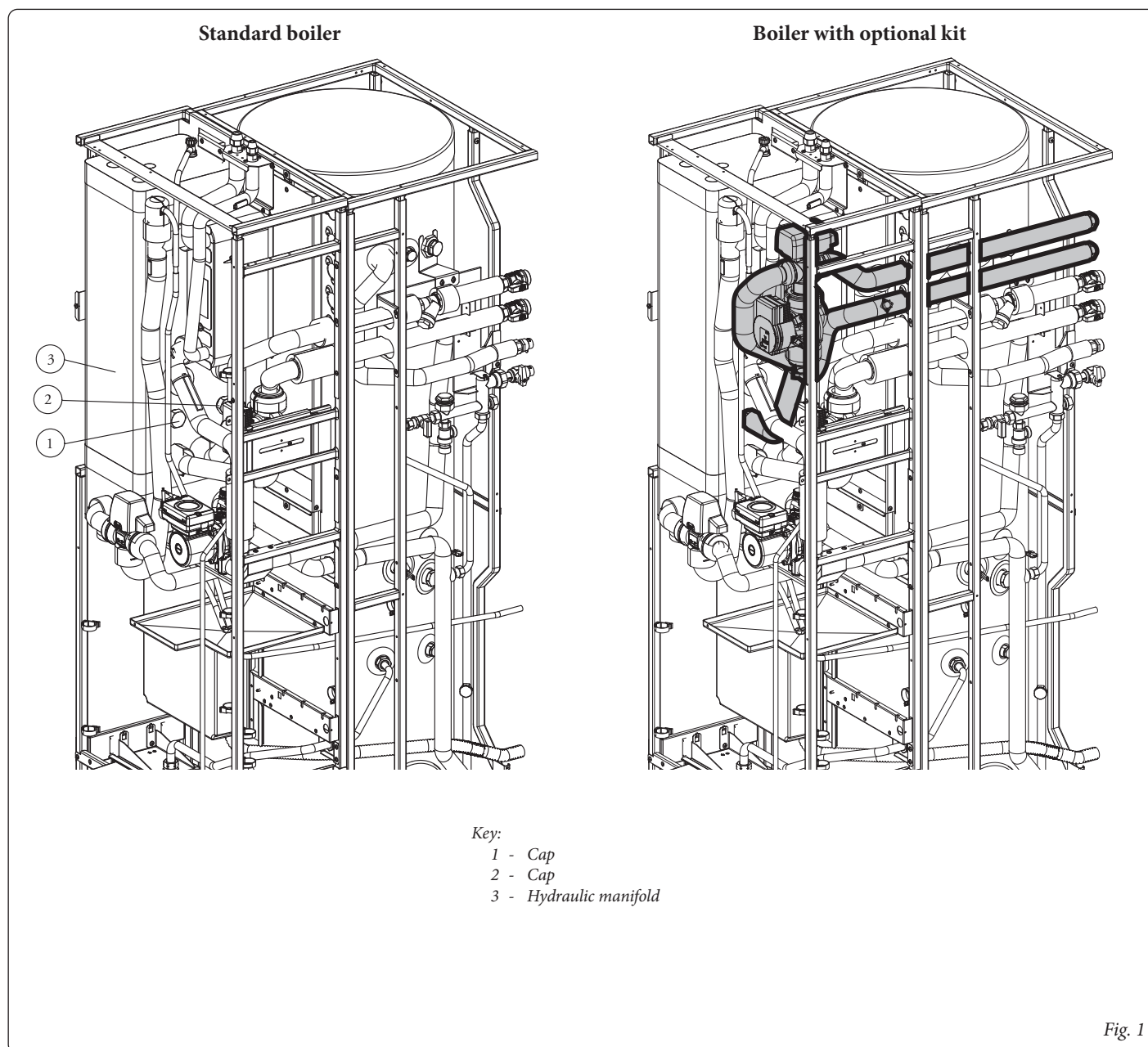


Fig. 1

Hydraulic installation.

- Disassemble the casing of the device (See instructions booklet).
- Empty the device's system by acting on the drain fitting on the manifold (as indicated in the user and maintenance instruction booklet of the device). Before draining, ensure that the system filling cock is closed.
- Remove the two caps (Part. 1 ÷ 2 Fig. 1) on the hydraulic manifold (3 Fig. 1).

Connect the components of the second zone as described below.

- Pre-mount the safety thermostat (15) with the 2 screws (14) and the flow probe (9) on the second zone flow pipe pipe-holder (13).
- Assemble the mixing valve (4) on the circulator (11).

Attention: respect the orientation of the mixing valve, as represented in figure 2A.

- Assemble the pipe (25) on the manifold with the respective gasket (8).

- Connect in sequence starting from the second zone flow pipe (7), circulator with mixing valve and system flow pipe (13) making sure to use seal gaskets (8) as shown in figure 2.
- Make sure all the nuts are tightened before performing the assembly sequence.
- Assemble the pipe (21) on the manifold with the respective gasket (8).
- Lock the flow (13) and return (7) pipes on the structure with the anti-lock gaskets (18) and the lowered nuts (16).
- Mount the valve insulation shell (20) and then the motor (5) with the relative pre-mounted cover (6).
- When installation is complete mount the circulator insulation shell (19).
- Connect the connection pipes (12) with the relevant fittings (17), inserting the relative gaskets (10 Fig. 3).
- At the end of the seal test, using the insulation supplied (28), seal any uncovered parts.

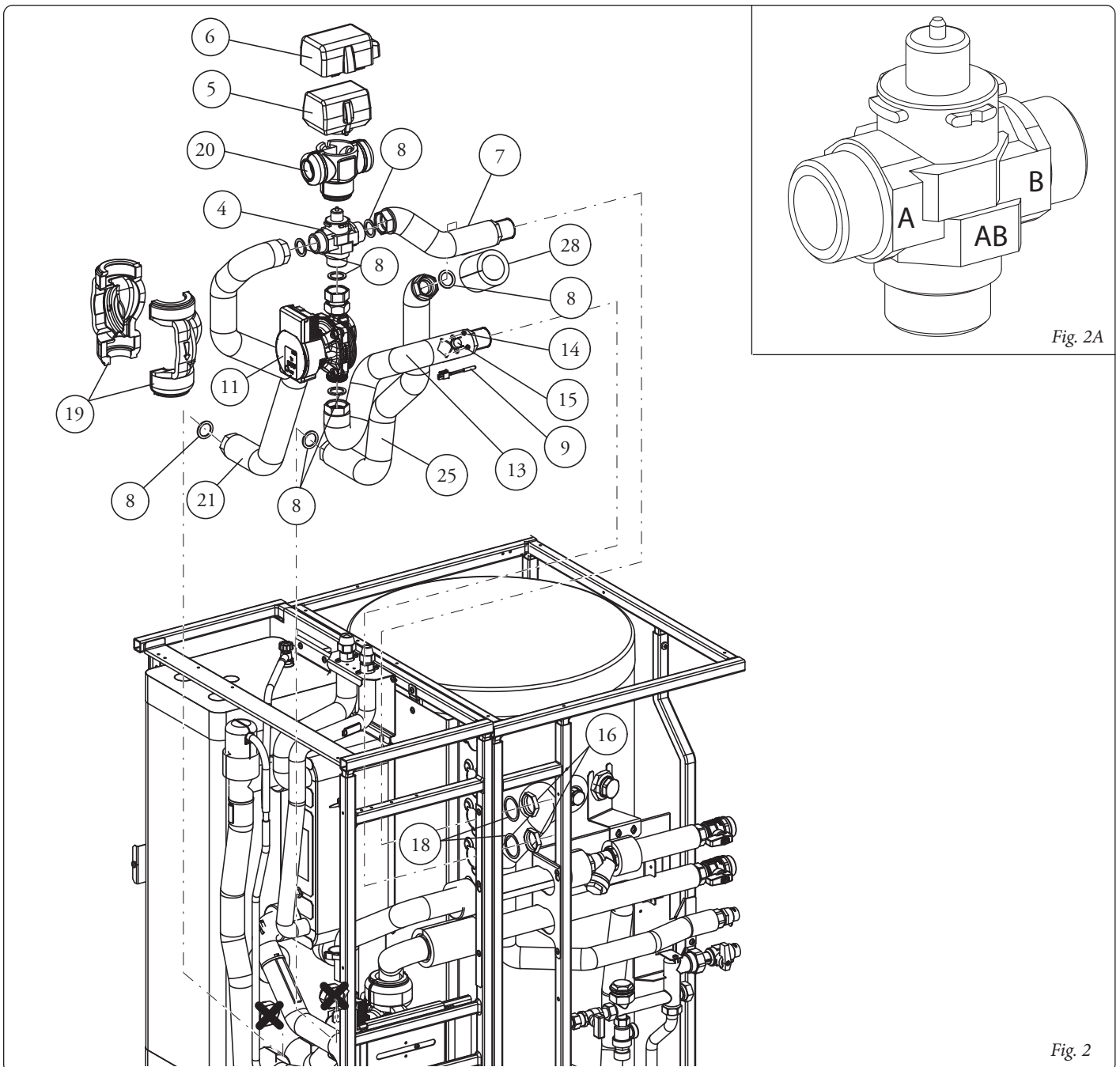
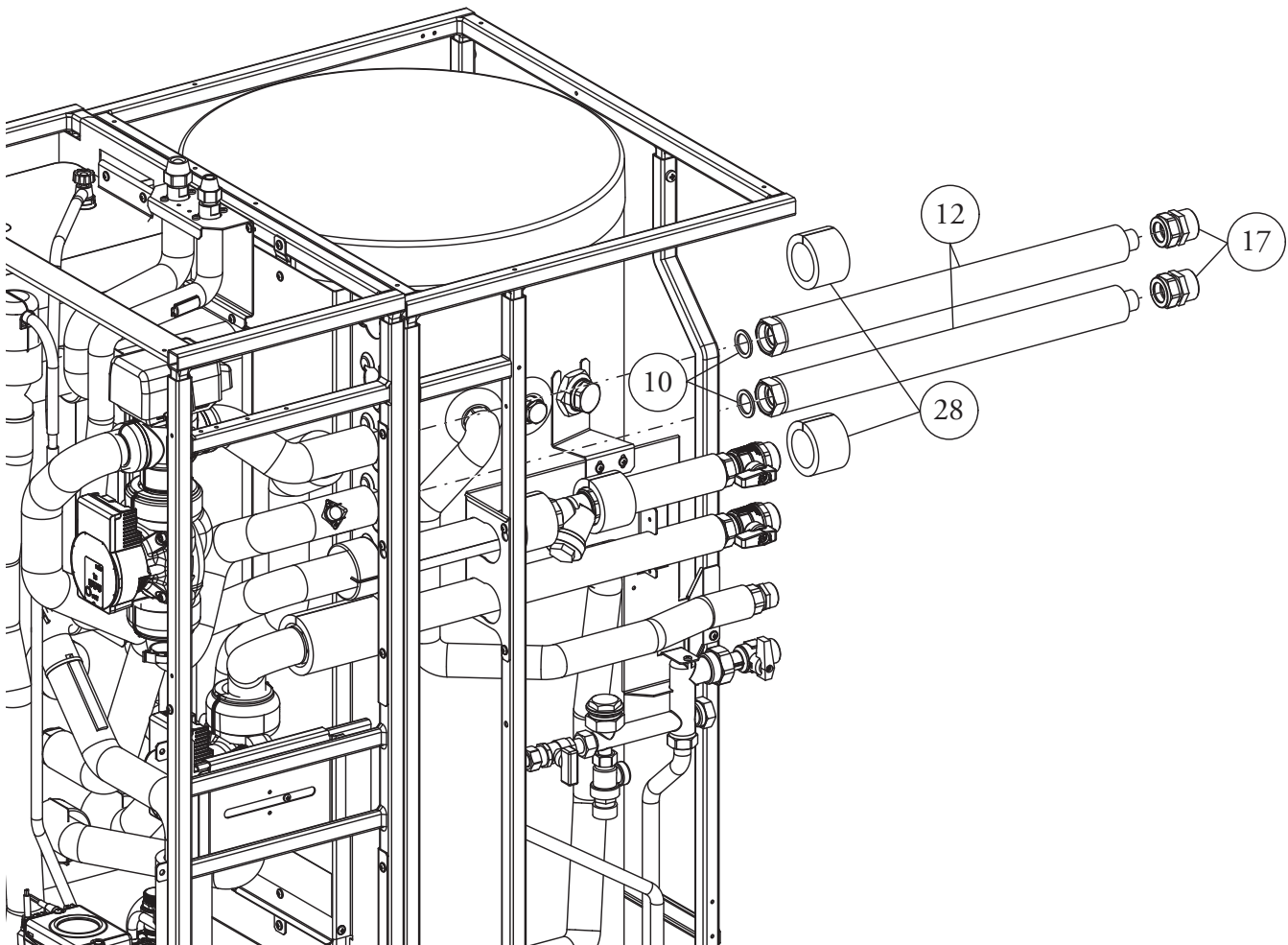


Fig. 2A

Fig. 2



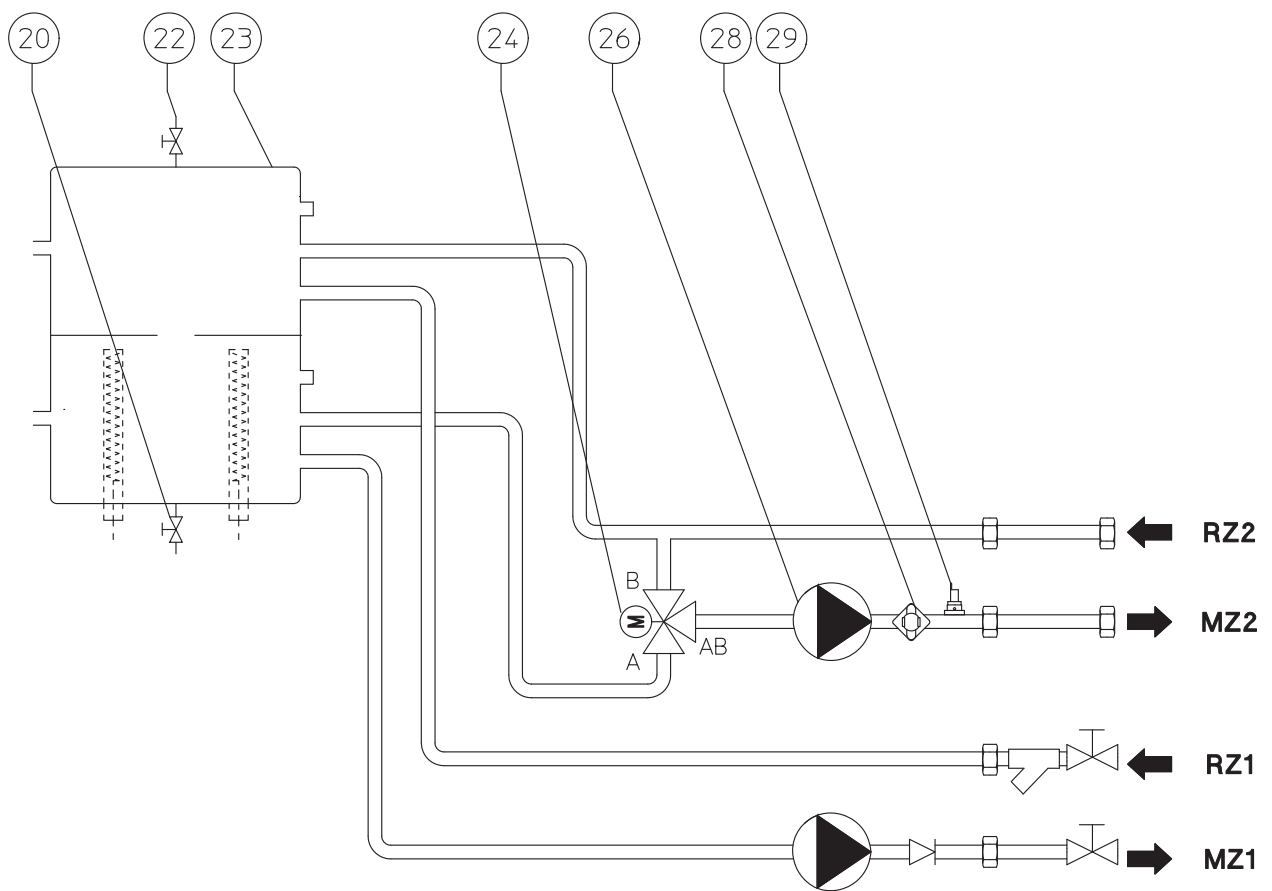
Kit composition:

Ref.	Qty	Description
4	1	Mixing valve
5	1	Mixing valve motor
6	1	Mixing valve motor lid
7	1	Mixed zone 2 return pipe
8-10	10	30x22x2 gaskets
9	1	Flow probe
11	1	Mixed zone 2 circulator
12	2	System connection pipes
13	1	Mixed zone 2 system flow pipe

Ref.	Qty	Description
14	2	Safety thermostat fixing screws
15	1	Safety thermostat
16	2	1" lowered nut
17	2	1" connection pipes fitting
18	2	Gaskets 42x35x1
19	1	Circulator insulation shell
20	1	Valve insulation shell
28	5	Insulation

Fig. 3

Hydraulic diagram.



Key:

- 20 - Hydraulic manifold draining valve (present on the product)
- 22 - Air vent valve (present on the product)
- 23 - Hydraulic manifold (present on the product)
- 24 - Mixed zone 2 mixer valve motor
- 26 - Mixed zone 2 circulator
- 28 - Mixed zone 2 safety thermostat
- 29 - Zone 2 mixed flow probe

Fig. 4

Provisions for electric installation.

The connection cables to the room thermostats (24V) and/or the zone remote control communication cables must never be coupled to 230V line cables. The room thermostats used must be the "potential-free" type and have electric power supply independently from the zones management P.C.B. present in the kit. The maximum distance of the connections between zones kit and room thermostats must not exceed 50 m. The wires for the low voltage connection (24V) must have a minimum section of 0.5 mm².

Electric connections of the components.

Open the cover of the main electrical panel by unscrewing the 4 screws present and connect the various components of the kit:

- Make the connections as described in the wiring diagram (Fig. 5):
- Once the connections have been made, feed the wiring in the various cable guides as indicated in Fig. 6.
 - 1) Connect the mixing valve cable;
 - 2) Connect the mixed Zone 2 circulator cable;
 - 3) Connect the 2 connectors to the flow probe and to the connector for the safety thermostat.

System commissioning operations.

Finish the electrical connection steps and close the cover of the main electrical panel. Restore the correct water pressure in the CH system using the relevant filling valve.

Apply voltage to the device and control that every room thermostat (or remote control) activates the relative circulators.

Bleed the system and the appliance correctly as described in the instruction booklet.

Reassemble the casing of the device.

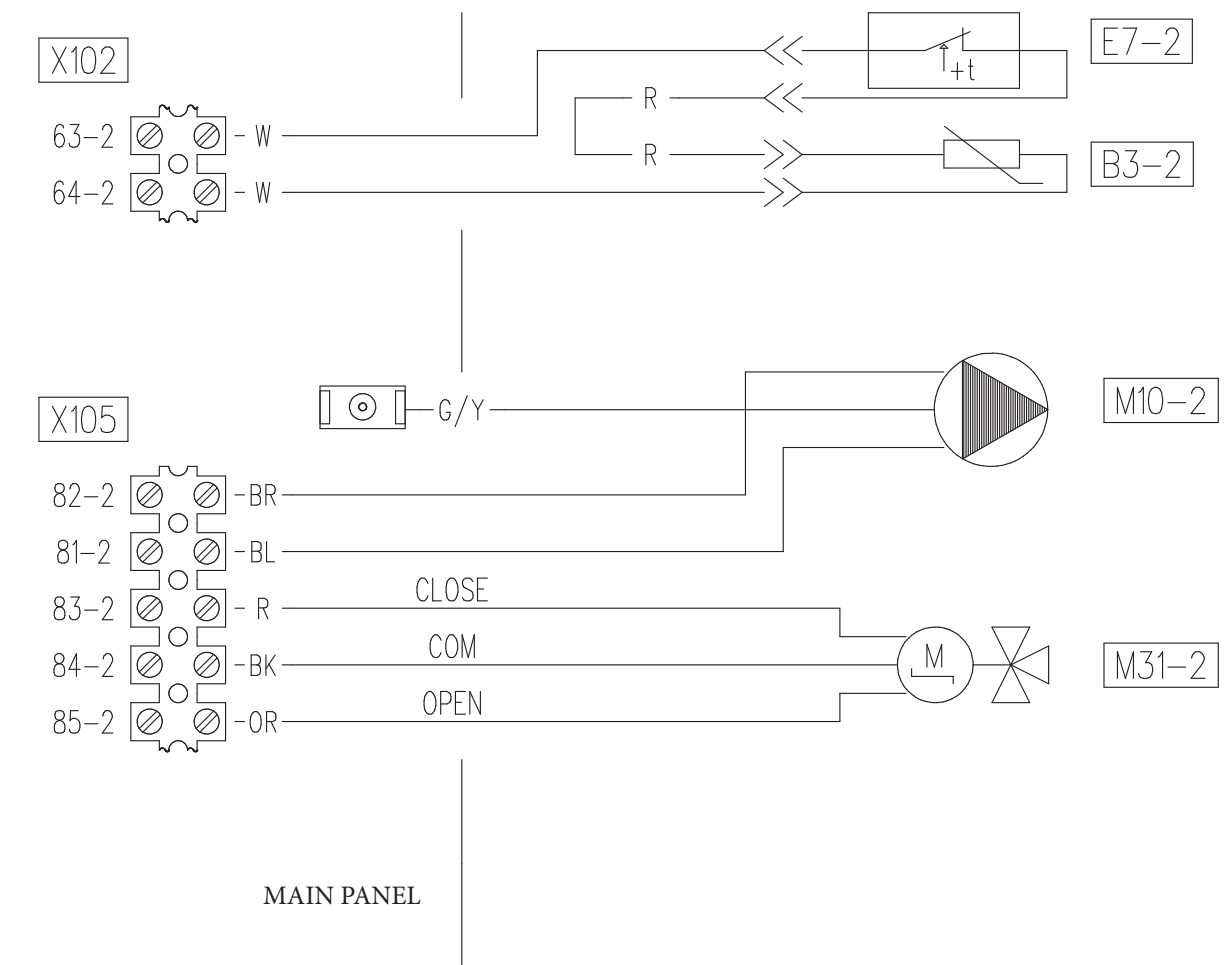
Mixing valves initialisation.

Every time that the appliance is powered, initialisation of the mixing valves is carried out, closing them for three minutes. This way, synchronisation is performed between the P.C.B. and the mixing valve. The transfer of heat energy to the mixed zone 2 can only take place at the end of this initialisation phase.

Checks.

It is recommended to check the maximum flow rate circulating in the system in the flow rate/head in the instructions booklet in order to evaluate the correct sizing of the design parameters. In addition, the latter must also allow a maximum surface temperature of the radiating floor that is in compliance with that established by Standard UNI EN 1264.

Connections wiring diagram.



Key:
 B3-2 - Zone 2 flow probe
 E7-2 - Zone 2 Safety thermostat (low temperature)
 M10-2 - Zone 2 circulator
 M31-2 - Zone 2 mixing valve

Colour code key:
 BK - Black
 BL - Blue
 BR - Brown
 G/Y - Green/Yellow
 OR - Orange
 R - Red
 W - White

Fig. 5

Kit connection cable path diagram.

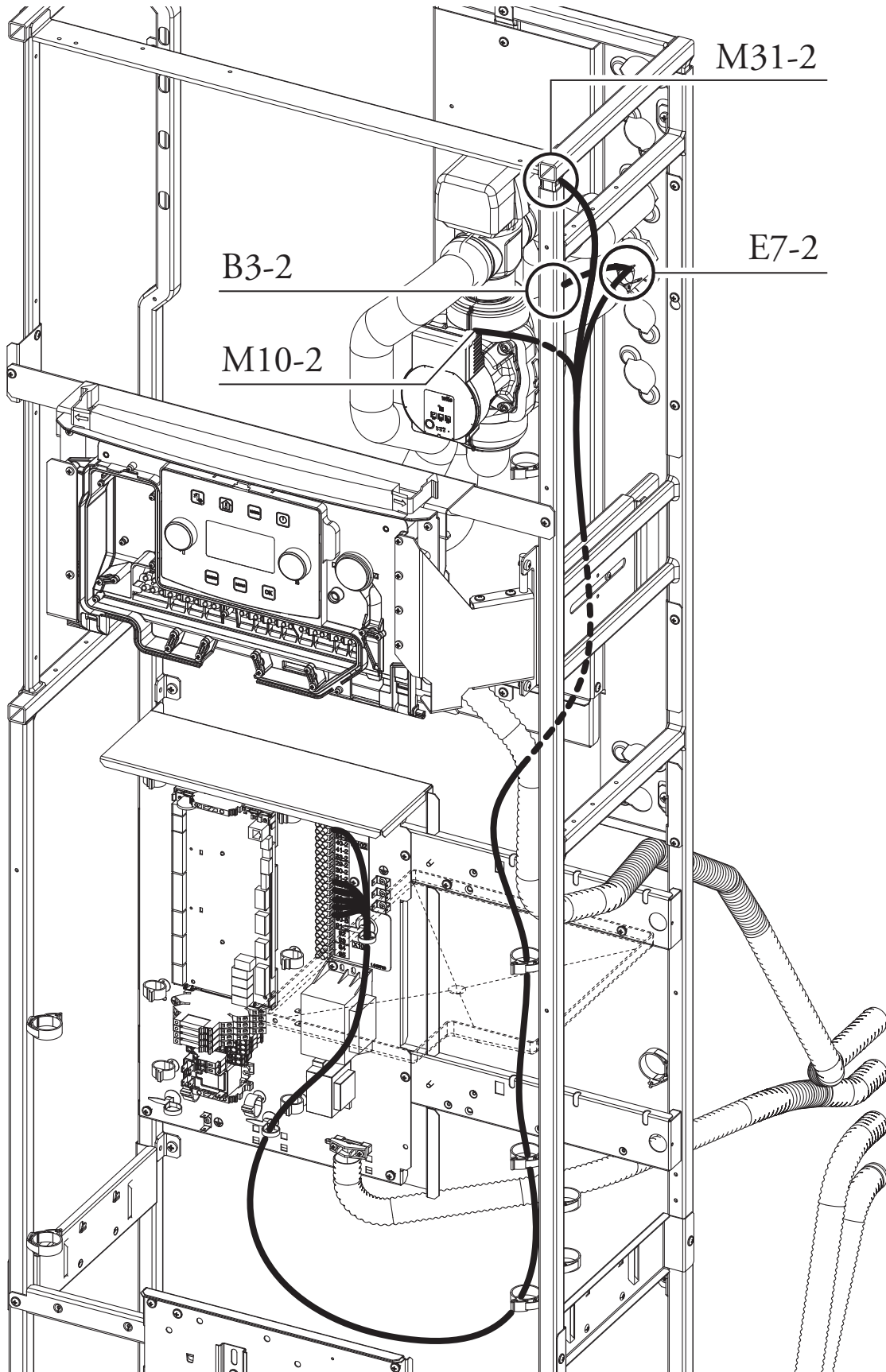


Fig. 6

Nel corso della vita utile dei prodotti, le prestazioni sono influenzate da fattori esterni, come ad es. la durezza dell'acqua sanitaria, gli agenti atmosferici, le incrostazioni nell'impianto e così via. I dati dichiarati si riferiscono ai prodotti nuovi e correttamente installati ed utilizzati, nel rispetto delle norme vigenti.

N.B.: si raccomanda di fare eseguire una corretta manutenzione periodica.

During the useful life of the products, performance is affected by external factors, e.g. the hardness of the DHW, atmospheric agents, deposits in the system and so on. The data declared refer to new products that are correctly installed and used with respect to the Standards in force.

N.B.: correct periodic maintenance is highly recommended.



Il libretto istruzioni è realizzato in carta ecologica
This instruction booklet is made of ecological paper.



Immergas TOOLBOX

L'App studiata da Immergas per i professionisti
The App designed by Immergas for professionals



immergas.com

Per richiedere ulteriori approfondimenti specifici, i Professionisti del settore possono anche avvalersi dell'indirizzo e-mail:

consulenza@immergas.com

To request further specific details, sector Professionals can also use the following e-mail address: **consulenza@immergas.com**

Immergas S.p.A.
42041 Brescello (RE) - Italy
Tel. 0522.689011
Fax 0522.680617

