

 **IMMERGAS**

**COD. 3.031695**

**KIT 2 ZONE**

1 zona miscelata e 1 zona diretta

**2 ZONES KIT**

1 mixed zone and 1 direct zone

Abbinabili a / Combinable with:

MAGIS PRO 12-14-16 V2

MAGIS COMBO 12-14-16 V2

MAGIS COMBO PLUS 12-14-16 V2

MAGIS HERCULES MINI HYDRO 12

MAGIS HERCULES MINI HYDRO 12 EH

MAGIS HERCULES MINI HYDRO 12T EH

**Istruzioni e avvertenze** 

Installatore

Utente

Manutentore

**Instruction and  
warning book** 

Installer

User

Maintenance technician



### **Gentile Cliente,**

Ci complimentiamo con Lei per aver scelto un prodotto Immergas di alta qualità in grado di assicurarLe per lungo tempo benessere e sicurezza. Quale Cliente Immergas Lei potrà sempre fare affidamento su un qualificato Servizio di Assistenza Autorizzato, preparato ed aggiornato per garantire costante efficienza ai Suoi prodotti.

Legga con attenzione le pagine che seguono: potrà trarne utili suggerimenti sul corretto utilizzo del dispositivo, il cui rispetto confermerà la Sua soddisfazione per il prodotto Immergas.

Si rivolga per eventuali necessità di intervento e manutenzione ordinaria ai Centri Autorizzati Immergas: essi dispongono di componenti originali e vantano una specifica preparazione curata direttamente dal costruttore.

### **Avvertenze generali**

Questo libretto istruzioni costituisce parte integrante del libretto del generatore o della pompa di calore alla quale il kit miscelazione viene collegato.

Esso dovrà essere conservato con cura e consultato attentamente, in quanto tutte le avvertenze forniscono indicazioni importanti per la sicurezza nelle fasi di installazione, d'uso e manutenzione.

L'installazione e la manutenzione devono essere effettuate in ottemperanza alle norme vigenti, secondo le istruzioni del costruttore e da parte di personale abilitato nonché professionalmente qualificato, intendendo per tale quello avente specifica competenza tecnica nel settore degli impianti, come previsto dalla Legge.

Un'errata installazione può causare danni a persone, animali o cose, per i quali il costruttore non è responsabile. La manutenzione deve essere effettuata da personale tecnico abilitato, il Servizio Assistenza Tecnica Autorizzato Immergas rappresenta in tal senso una garanzia di qualificazione e di professionalità.

Questo dispositivo dovrà essere destinato solo all'uso per il quale è stato espressamente previsto. Ogni altro uso è da considerarsi improprio e quindi pericoloso.

In caso di errori nell'installazione, nell'esercizio o nella manutenzione, dovuti all'inosservanza della legislazione tecnica vigente, della normativa o delle istruzioni contenute nel presente libretto (o comunque fornite dal costruttore), viene esclusa qualsiasi responsabilità contrattuale ed extracontrattuale del costruttore per eventuali danni e decade la garanzia relativa all'apparecchio.

---

## **INDICE**

1	Installazione dispositivo .....	3	2	Istruzioni di uso e manutenzione .....	12
1.1	Descrizione dispositivo .....	3	2.1	Avvertenze generali .....	12
1.2	Avvertenze di installazione.....	3	2.2	Avvertenze per l'utente.....	12
1.3	Dimensioni principali .....	4	2.3	Pulizia del rivestimento.....	12
1.4	Allacciamento idraulico.....	5	3	Controllo e manutenzione.....	13
1.5	Allacciamento elettrico .....	5	3.1	Schema elettrico.....	13
1.6	Messa in servizio del dispositivo .....	5	3.2	Dati tecnici.....	15
1.7	Dimensionamento degli impianti.....	5			
1.8	Kit disponibili a richiesta.....	5			
1.9	Pompa di circolazione.....	6			
1.10	Componenti principali.....	11			

Il fabbricante declina ogni responsabilità dovuta ad errori di stampa o di trascrizione, riservandosi il diritto di apportare ai propri prospetti tecnici e commerciali qualsiasi modifica senza preavviso.

# 1 INSTALLAZIONE DISPOSITIVO

## 1.1 DESCRIZIONE DISPOSITIVO.

Il presente kit si propone per la gestione di impianti di riscaldamento e raffrescamento a zone con grandi portate d'acqua. In particolare, si tratta di un kit abbinabile esclusivamente a Magis Pro 12-14-16 V2, Magis Combo 12-14-16 V2, Magis Combo Plus 12-14-16 V2, Magis Hercules Mini Hydro 12, Magis Hercules Mini Hydro 12 EH e Magis Hercules Mini Hydro 12T EH e predisposto per gestire 1 zona miscelata e 1 zona diretta.

Il kit si caratterizza per la possibilità di essere incassato nella parete, quindi senza nessun ingombro.

Ogni zona servita dal kit viene gestita da una opportuna termoregolazione collegata al generatore di calore.

## 1.2 AVVERTENZE DI INSTALLAZIONE.

Solo un termoidraulico professionalmente qualificato è autorizzato ad installare i kit Immergas. L'installazione deve essere fatta secondo le prescrizioni delle norme, della legislazione vigente e nell'osservanza della normativa tecnica locale, secondo le indicazioni della buona tecnica. Prima di installare il dispositivo è opportuno verificare che lo stesso sia giunto integro; se ciò non fosse certo, occorre rivolgersi immediatamente al fornitore. Gli elementi dell'imballaggio (graffe, chiodi, sacchetti di plastica, polistirolo espanso, ecc..) non devono essere lasciati alla portata dei bambini in quanto fonti di pericolo. In caso di anomalia, guasto od imperfetto funzionamento, il dispositivo deve essere disattivato ed occorre chiamare un tecnico abilitato (ad esempio il centro Assistenza Tecnica Immergas, che dispone di preparazione tecnica specifica e dei ricambi originali). Astenersi quindi da qualsiasi intervento o tentativo di riparazione. Il mancato rispetto di quanto sopra determina responsabilità personali e l'inefficacia della garanzia.

### Installazione ad incasso.

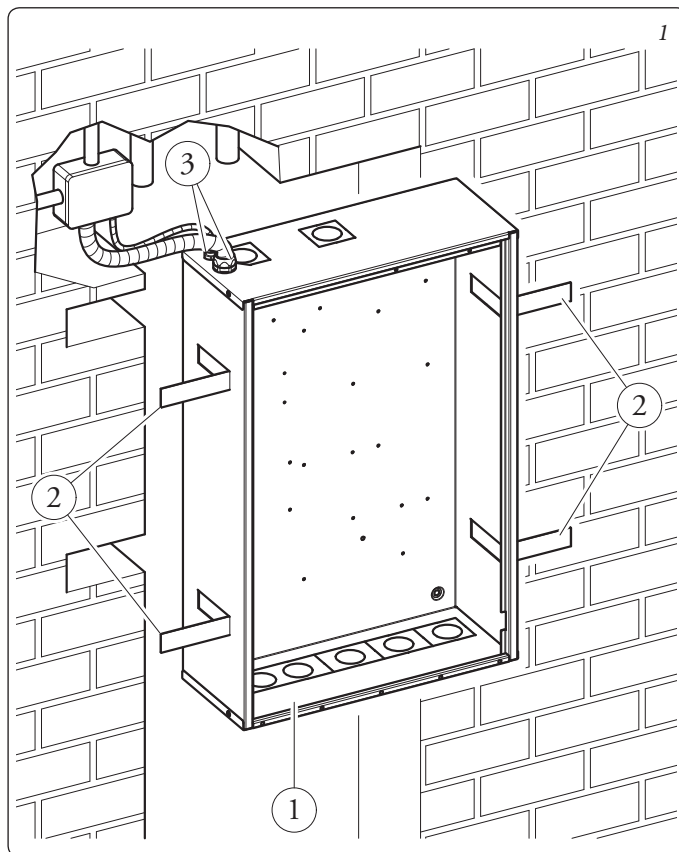
Predisporre le opere murarie creando un'apertura nella parete adatta a contenere il kit (vedi dimensioni nella pagina successiva). Posizionare il kit (1) nella propria sede ricordandosi di aprire le quattro alette di sostegno (2) prima di inserirlo (vedi Fig. 1). Proteggere i bordi laterali ed il coperchio frontale durante i lavori di incasso del dispositivo.

**N.B.:** poiché gli allacciamenti idraulici ed elettrici tra impianto e kit devono avvenire all'interno degli ingombri del dispositivo stesso, occorre prima posizionare il kit e poi i tubi di ingresso ed uscita dell'impianto e la canalizzazione dei cavi elettrici.

**Attenzione:** il kit ad incasso non è una struttura portante e non può sostituire il muro asportato, è quindi necessario verificarne il corretto posizionamento all'interno della parete.

Per motivi di sicurezza è necessario sigillare opportunamente il vano di alloggiamento del kit nella parete in muratura, in ottemperanza alle normative vigenti.

**N.B.:** lasciare liberi i fori di scarico frontali posti sotto il portello. In caso contrario se dovesse entrare dell'acqua non avrebbe la possibilità di uscire.



### Installazione pensile.

Fissare al muro il kit tramite quattro tasselli ad espansione adeguati al tipo di parete ed al peso del dispositivo (esclusi da fornitura) e utilizzando i quattro fori predisposti (vedi Fig. 2 pos. X).

Utilizzare il passacavo ed il porta guaina (3) forniti in dotazione per limitare le infiltrazioni di acqua all'interno del telaio.

INSTALLATORE

UTENTE

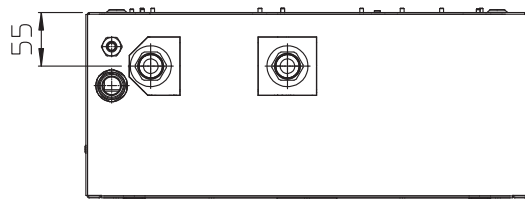
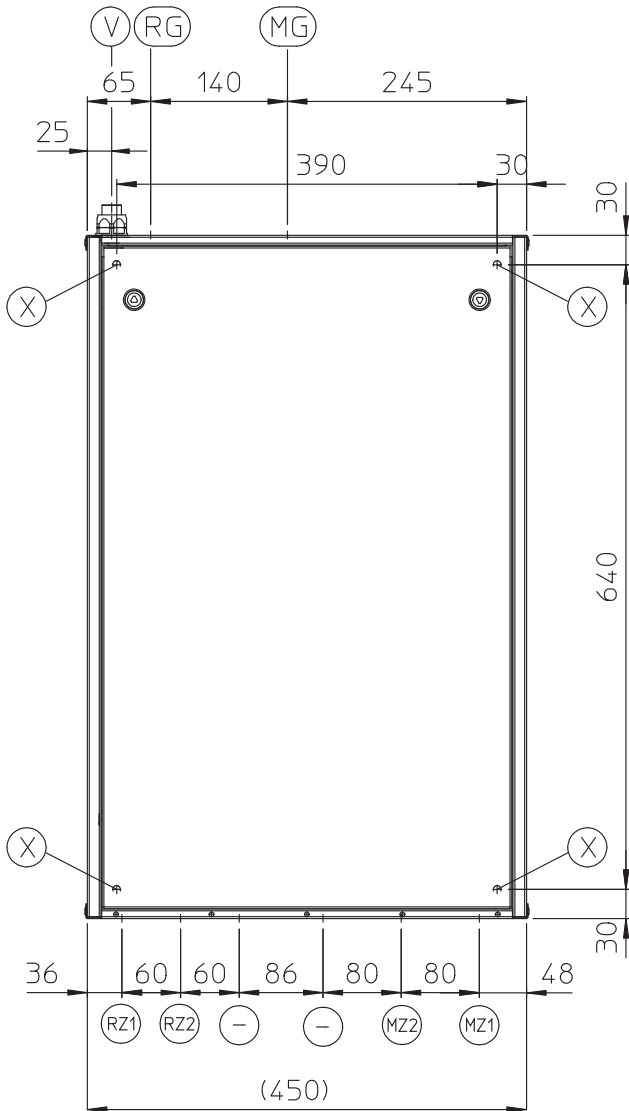
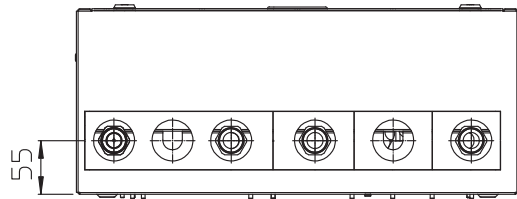
MANUTENTORE

### 1.3 DIMENSIONI PRINCIPALI.

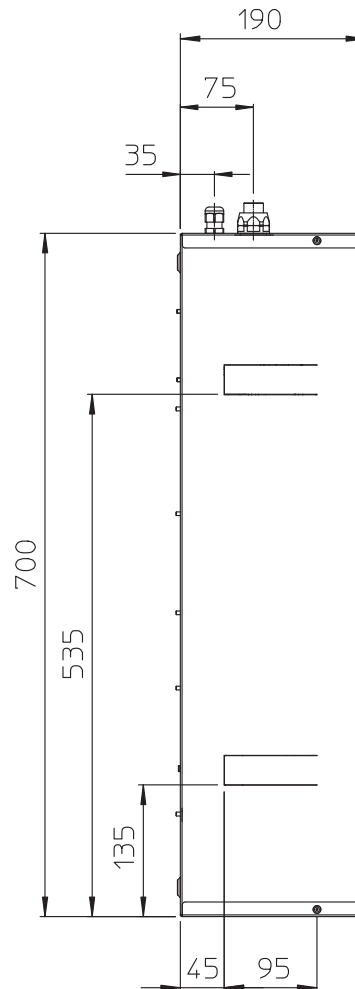
INSTALLATORE

UTENTE

MANUTENTORE



Altezza (mm)	Larghezza (mm)	Profondità (mm)
700	450	190



**Legenda:**

- RG - Ritorno generatore (G 1")
- MG - Mandata generatore (G 1")
- V - Allacciamento elettrico
- X - Fori per fissaggio DIM fuori muro (pensile)
- RZ1 - Ritorno zona 1 diretta (G 1")
- RZ2 - Ritorno zona 2 miscelata (G 1")
- 1 - Non utilizzato
- 2 - Non utilizzato
- MZ2 - Mandata zona 2 miscelata (G 1")
- MZ1 - Mandata zona 1 diretta (G 1")

#### 1.4 ALLACCIAMENTO IDRAULICO.

**Attenzione:** prima di effettuare gli allacciamenti dell'apparecchio, lavare accuratamente l'impianto termico (tubazioni, corpi scaldanti, ecc.) con appositi decapanti o disincrostanti in grado di rimuovere eventuali residui che potrebbero compromettere il buon funzionamento del dispositivo.

La legislazione prescrive un trattamento dell'acqua dell'impianto termico e idrico, secondo la norma UNI 8065, al fine di preservare l'impianto e l'apparecchio da incrostazioni (ad esempio, depositi di calcare), dalla formazione di fanghi ed altri depositi nocivi.

Gli allacciamenti idraulici devono essere eseguiti in modo razionale utilizzando le quote come da Fig. 2.

**N.B.:** togliere tutti i tappi di protezione presenti sui tubi di mandata e ritorno impianto prima di effettuare gli allacciamenti idraulici.

Gli allacciamenti possono avvenire direttamente utilizzando gli attacchi femmina presenti sul disgiuntore o con la interposizione di rubinetti di intercettazione impianto (optional). Tali rubinetti risultano molto utili all'atto della manutenzione perché permettono di svuotare solo il disgiuntore senza dover svuotare anche l'intero impianto.

**N.B.:** Il fabbricante non fornisce i rubinetti da G1" da installare nella zona miscelata.

Verificare che il vaso d'espansione presente nel generatore, sia sufficiente a consentire l'aumento di volume dell'acqua in conseguenza del suo riscaldamento senza provocare l'apertura della valvola di sicurezza, in caso contrario è necessario installare sull'impianto un vaso d'espansione di capacità opportunamente dimensionato.

#### 1.5 ALLACCIAMENTO ELETTRICO.

Il kit ha un grado di protezione IPX4D. La sicurezza elettrica del dispositivo è raggiunta soltanto quando lo stesso è perfettamente collegato a un efficace impianto di messa a terra, eseguito come previsto dalle vigenti norme di sicurezza.

**Attenzione:** il fabbricante declina ogni responsabilità per danni a persone o cose derivanti dal mancato collegamento della messa a terra dell'apparecchio e dalle inosservanze delle norme CEI di riferimento.

Verificare inoltre che l'impianto elettrico sia adeguato alla potenza massima assorbita dal dispositivo indicata nella targa dati posta all'interno dell'incasso.

**Importante:** si rende obbligatorio predisporre due linee di allacciamento elettrico per separare l'alimentazione in alta e in bassa tensione secondo le norme vigenti riguardanti gli impianti elettrici. Tali linee devono arrivare all'interno del kit tramite opportune guaine o canalizzazioni passando attraverso il passacavo ed il portaguaina forniti in dotazione situati sul lato superiore del dispositivo.

#### 1.6 MESSA IN SERVIZIO DEL DISPOSITIVO.

**Riempimento dell'impianto.** Collegato il dispositivo, procedere al riempimento dell'impianto.

Il riempimento va eseguito lentamente per dare modo alle bolle d'aria contenute nell'acqua di liberarsi ed uscire attraverso gli sfiati dell'impianto di riscaldamento.

Le valvole di sfiato dei radiatori vanno chiuse quando da esse esce solo acqua.

Il rubinetto di riempimento va chiuso quando il manometro sulla pompa di calore indica circa 1,2 bar.

**N.B.:** durante queste operazioni, attivare la funzione sfiato impianto del gruppo idronico (vedi relativo libretto istruzioni).

#### 1.7 DIMENSIONAMENTO DEGLI IMPIANTI.

Verificare che i parametri di progetto consentano di ottenere una temperatura superficiale massima del pavimento radiante conforme a quanto stabilito dalla normativa.

#### 1.8 KIT DISPONIBILI A RICHIESTA.

- Kit rubinetti intercettazione impianto (a richiesta). Il kit è predisposto per l'installazione dei rubinetti di intercettazione impianto da inserire sui tubi di mandata e ritorno del gruppo di allacciamento. Tale kit risulta molto utile all'atto della manutenzione perché permette di svuotare solo il kit senza dover svuotare anche l'intero impianto.

Il kit di cui sopra viene fornito completo e corredato di foglio istruzioni per il montaggio e l'utilizzo.



## 1.9 POMPA DI CIRCOLAZIONE.

L'apparecchio è fornito di due circolatori: il circolatore per zona 1 diretta e circolatore per zona 2 miscelata.

### • Circolatore zona 1 e zona 2

Il circolatore soddisfa in maniera ideale le richieste di ogni impianto di riscaldamento nell'ambito domestico e residenziale. Il circolatore è infatti equipaggiato con un'elettronica di comando che permette di impostare funzionalità evolute.

#### Regolazione

Per regolare il circolatore, premere il pulsante presente sulla parte frontale (Rif. 1 Fig. 3).

A rotazione, è possibile selezionare le seguenti modalità di controllo del circolatore:

Velocità fissa I, II, III.

Prevalenza proporzionale I, II, III.

Prevalenza costante I, II, III.

Velocità fissa  (Rif. 2 Fig. 3)

Consente di regolare la velocità del circolatore in modalità fissa. E' possibile impostare 3 diverse velocità:

- I: Velocità Minima.

- II: Velocità intermedia.

- III: Velocità massima.

**N.B.:** Velocità impostata di fabbrica = Velocità fissa III

Prevalenza proporzionale ( $\Delta P-V$ )  (Rif. 4 Fig. 3).

Consente di ridurre proporzionalmente il livello di pressione (prevalenza) al diminuire della richiesta di calore da parte dell'impianto (riduzione della portata).

Grazie a questa funzionalità, i consumi elettrici del circolatore sono ancor più ridotti: l'energia (potenza) utilizzata dalla pompa diminuisce con il livello di pressione e di portata.

Con questa impostazione, il circolatore garantisce prestazioni ottimali nella maggioranza degli impianti di riscaldamento, risultando particolarmente adeguata nelle installazioni mono-tubo e a due tubi.

Con la riduzione della prevalenza, si elimina la possibilità di avere fastidiosi rumori di flusso d'acqua nelle condutture, nelle valvole e nei radiatori.

Condizioni ottimali di benessere termico e di benessere acustico.

Prevalenza costante ( $\Delta P-C$ )  (Rif. 3 Fig. 3)

Il circolatore mantiene costante il livello di pressione (prevalenza) al diminuire della richiesta di calore da parte dell'impianto (riduzione della portata).

Con queste impostazioni, il circolatore è adeguato per tutti gli impianti a pavimento, dove tutti i circuiti devono essere bilanciati per la stessa caduta di prevalenza.

### • Altre funzioni:

- La **funzione di sfiato** della pompa si attiva premendo a lungo (3 secondi) il tasto di comando (Rif. 1 Fig. 3) ed esegue automaticamente lo sfiato della pompa.

Questa funzione non agisce sul sistema di riscaldamento.

La funzione di sfiato della pompa si avvia e dura 10 minuti.

Le due serie di LED superiori e inferiori (Rif. 5 Fig. 3) lampeggiano alternativamente a distanza di 1 secondo.

Per interrompere, premere il tasto di comando (Rif. 1 Fig. 3) per 3 secondi.

- Il **riavvio manuale** si attiva premendo a lungo (5 secondi) il tasto di comando (Rif. 1 Fig. 3) e sblocca la pompa quando serve (ad es. dopo periodi di inattività prolungati durante il periodo estivo).

- Il **blocco tastiera** viene attivato premendo a lungo (8 secondi) il tasto di comando (Rif. 1 Fig. 3) e blocca le impostazioni della pompa. Il blocco tastiera protegge da modifiche involontarie o non autorizzate alla pompa.

Attivare il blocco tastiera premendo il tasto di comando (Rif. 1 Fig. 3) per 8 secondi, fino a quando i LED dell'impostazione selezionata (Rif. 5 Fig. 3) lampeggiano brevemente e poi rilasciare. I LED (Rif. 5 Fig. 3) lampeggiano continuamente a distanza di 1 secondo.

Se il blocco tastiera è attivo, le impostazioni della pompa non possono essere più modificate.

La disattivazione del blocco tastiera avviene in modo analogo all'attivazione.

### Riavvio manuale

Quando viene rilevato un blocco, la pompa cerca di riavviarsi automaticamente.

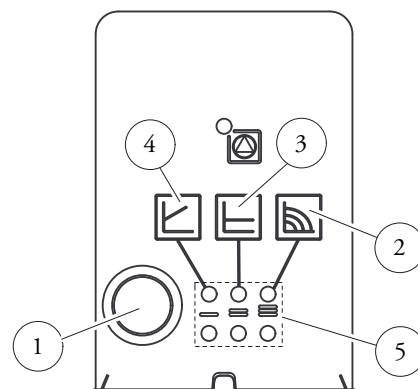
Se la pompa non si riavvia automaticamente:

- Attivare il riavvio manuale premendo il tasto di comando (Rif. 1 Fig. 3) per 5 secondi, quindi lasciare.

- La funzione di riavvio si avvia e dura max. 10 minuti.

- I LED (Rif. 5 Fig. 3) lampeggiano uno dopo l'altro in senso orario.

- Per interrompere, premere il tasto di comando (Rif. 1 Fig. 3) per 5 secondi.



Legenda:

1 - Selettore modalità di funzionamento

2 - Funzionamento a velocità fissa

3 - Funzionamento a prevalenza costante

4 - Funzionamento a prevalenza proporzionale

5 - Led indicatori modalità di funzionamento

## Guasti, cause e rimedi.

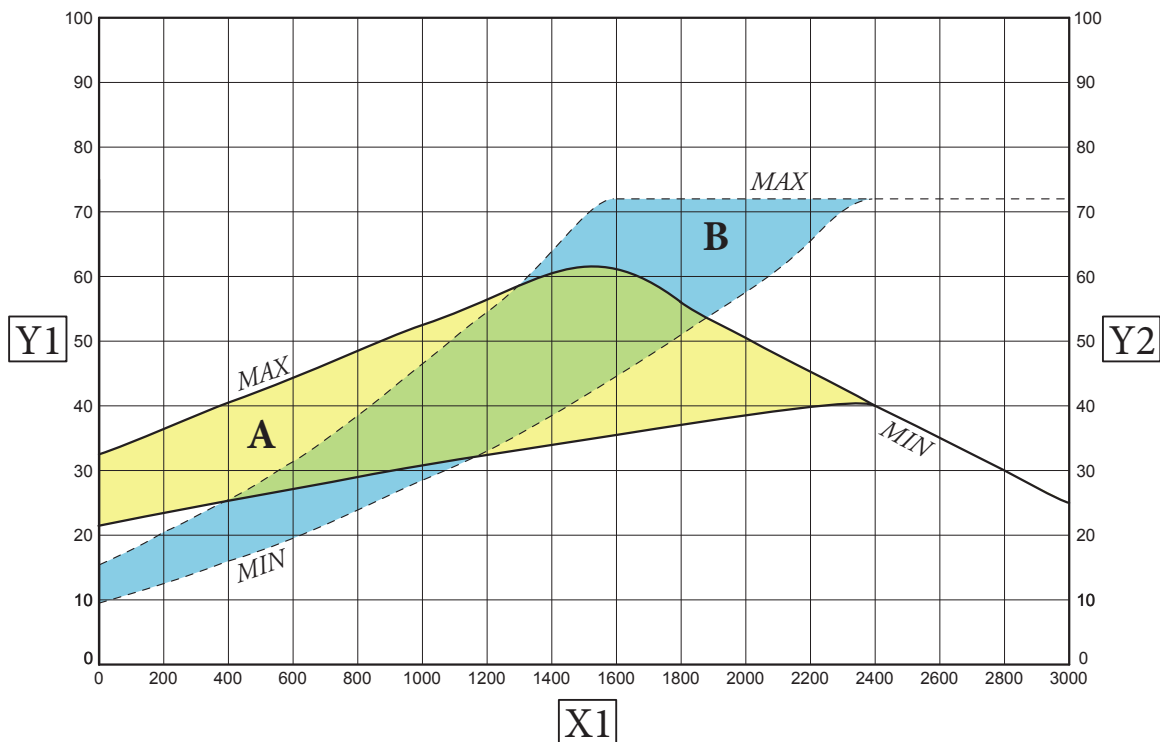
Guasti	Cause	Rimedi
<b>Pompa non funzionante con alimentazione di corrente inserita.</b>	Fusibile elettrico difettoso	Controllare i fusibili
	La pompa è priva di tensione	Eliminare l'interruzione dell'alimentazione di tensione
<b>La pompa genera dei rumori</b>	Cavitazione a causa di una pressione di mandata insufficiente	Aumentare la pressione del sistema entro in campo consentito
		Controllare l'impostazione della prevalenza ed eventualmente impostare una prevalenza più bassa
<b>L'edificio non si riscalda.</b>	Potenza termica dei pannelli radianti troppo bassa	Aumentare il valore di consegna
		Impostare il modo di regolazione su $\Delta P$ -c anziché su $\Delta P$ -v

## Diagnostica in tempo reale

- Il LED di anomalia segnala un guasto.
- La pompa si ferma (a seconda del guasto), e effettua dei tentativi ciclici di riavvio.

LED	Guasti	Cause	Rimedi
<b>Si illumina con luce rossa</b>	Blocco	Rotore bloccato	Attivare il riavvio manuale o contattare il Centro Assistenza Tecnica Autorizzato
	Contatto/avvolgimento	Avvolgimento difettoso	
<b>Lampeggia con luce rossa</b>	Sotto/sovratensione	Tensione di alimentazione lato alimentazione troppo bassa/alta	Controllare la tensione di rete e le condizioni d'impiego, richiedere il Centro Assistenza Tecnica Autorizzato
	Temperatura eccessiva del modulo	Interno del modulo troppo caldo	
	Cortocircuito	Corrente del motore troppo alta	
<b>Lampeggia con luce rossa/verde</b>	Funzionamento turbina	Il sistema idraulico delle pompe viene alimentato, ma la pompa non ha tensione di rete	Verificare la tensione di rete, la portata/pressione dell'acqua nonché le condizioni ambientali
	Funzionamento a secco	Aria nella pompa	
	Sovraccarico	Il motore gira con difficoltà. La pompa sta conformemente alle specifiche (ad esempio temperatura del modulo elevata). Il numero di giri è più basso rispetto al funzionamento normale	

Prevalenza disponibile all'impianto zona 1 diretta prevalenza proporzionale



Legenda:

X1 = Portata (l/h)

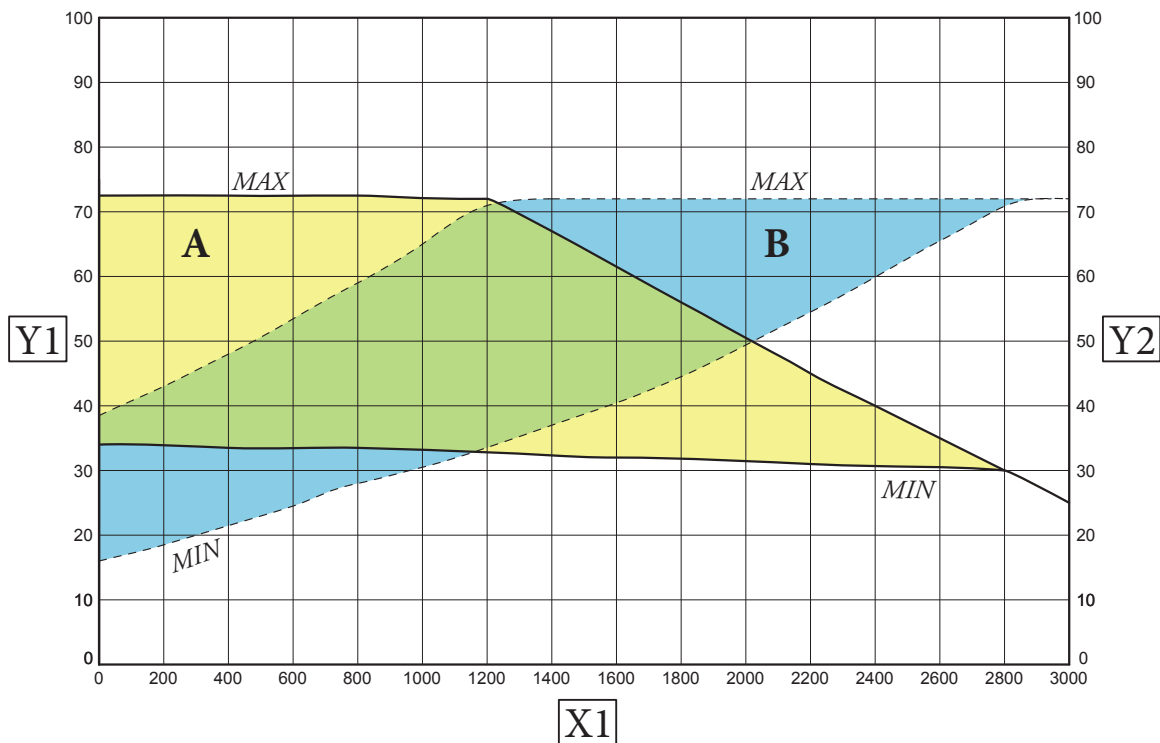
Y1 = Prevalenza (kPa)

Y2 = Potenza assorbita circolatore (W)

A = Prevalenza disponibile

B = Potenza assorbita dal circolatore impianto (area tratteggiata)

Prevalenza disponibile all'impianto zona 1 diretta prevalenza costante



Legenda:

X1 = Portata (l/h)

Y1 = Prevalenza (kPa)

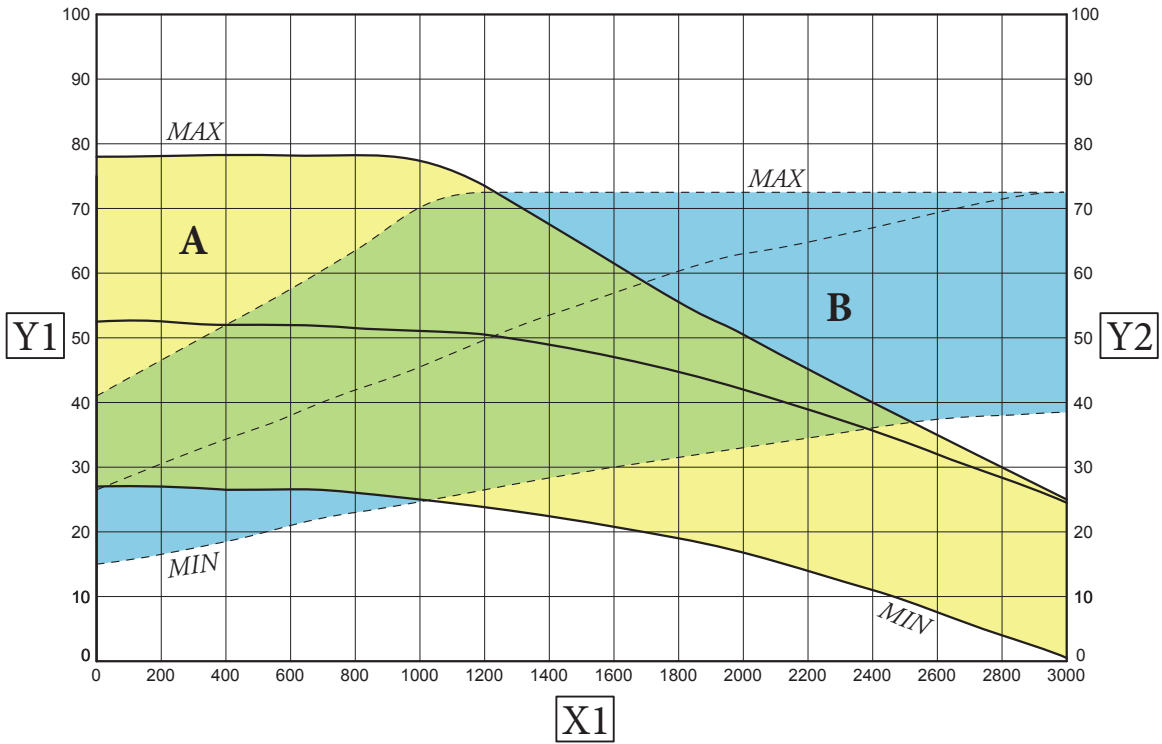
Y2 = Potenza assorbita circolatore (W)

A = Prevalenza disponibile

B = Potenza assorbita dal circolatore impianto (area tratteggiata)



Prevalenza disponibile all'impianto zona 1 diretta velocità fissa



Legenda:

X1 = Portata (l/h)

Y1 = Prevalenza (kPa)

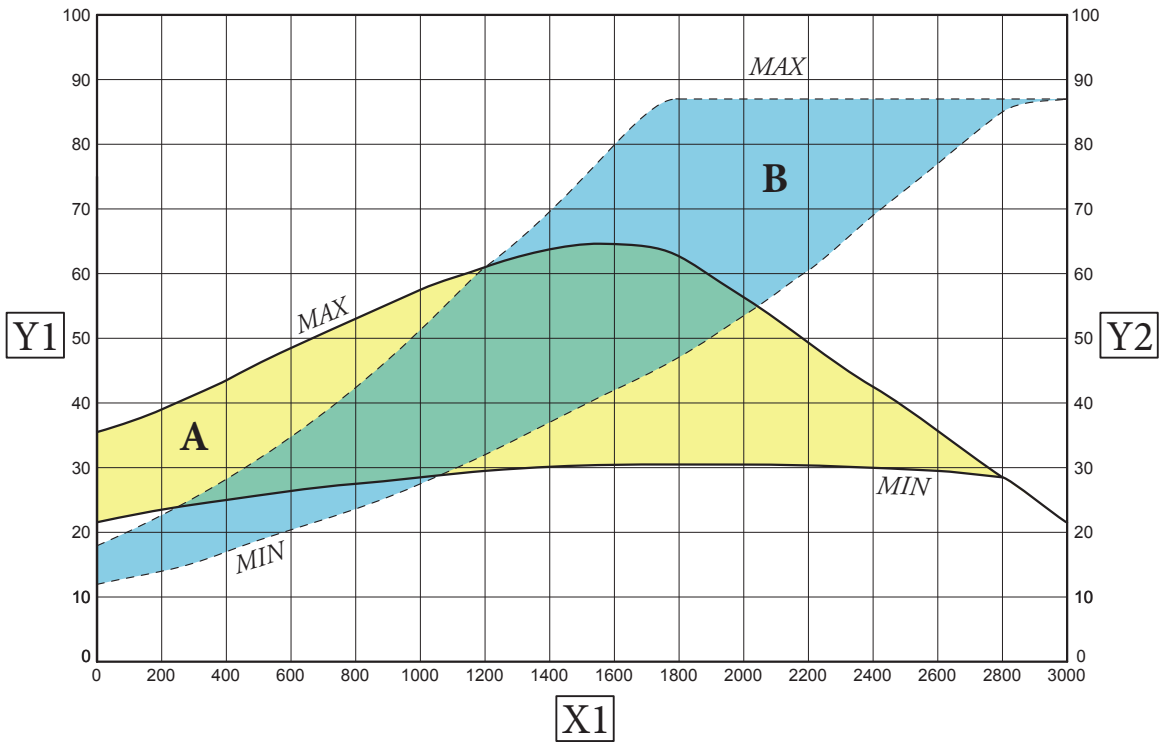
Y2 = Potenza assorbita circolatore (W)

A = Prevalenza disponibile

B = Potenza assorbita dal circolatore (area tratteggiata)

6

Prevalenza disponibile all'impianto zona 2 miscelata prevalenza proporzionale



Legenda:

X1 = Portata (l/h)

Y1 = Prevalenza (kPa)

Y2 = Potenza assorbita circolatore (W)

A = Prevalenza disponibile

B = Potenza assorbita dal circolatore (area tratteggiata)

7

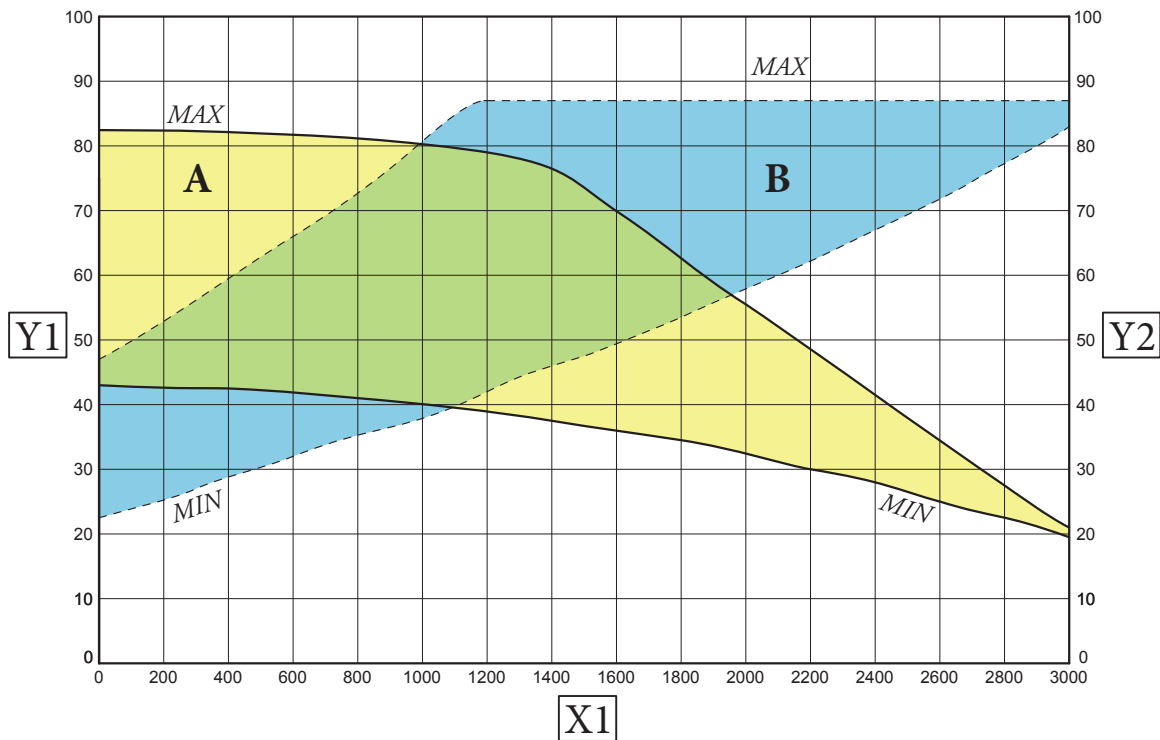
INSTALLATORE

UTENTE

MANUTENTORE

STD.007832/002

Prevalenza disponibile all'impianto zona 2 miscelata prevalenza costante



Legenda:

X1 = Portata (l/h)

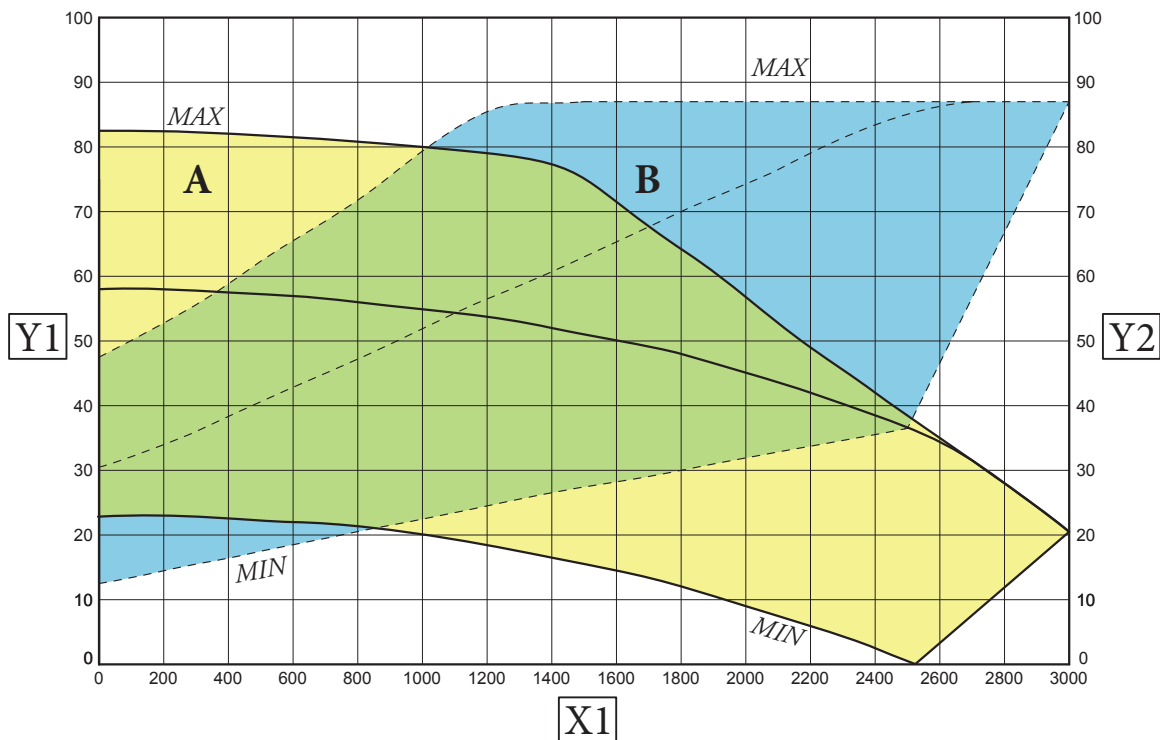
Y1 = Prevalenza (kPa)

Y2 = Potenza assorbita circolatore (W)

A = Prevalenza disponibile

B = Potenza assorbita dal circolatore (area tratteggiata)

Prevalenza disponibile all'impianto zona 2 miscelata velocità fissa



Legenda:

X1 = Portata (l/h)

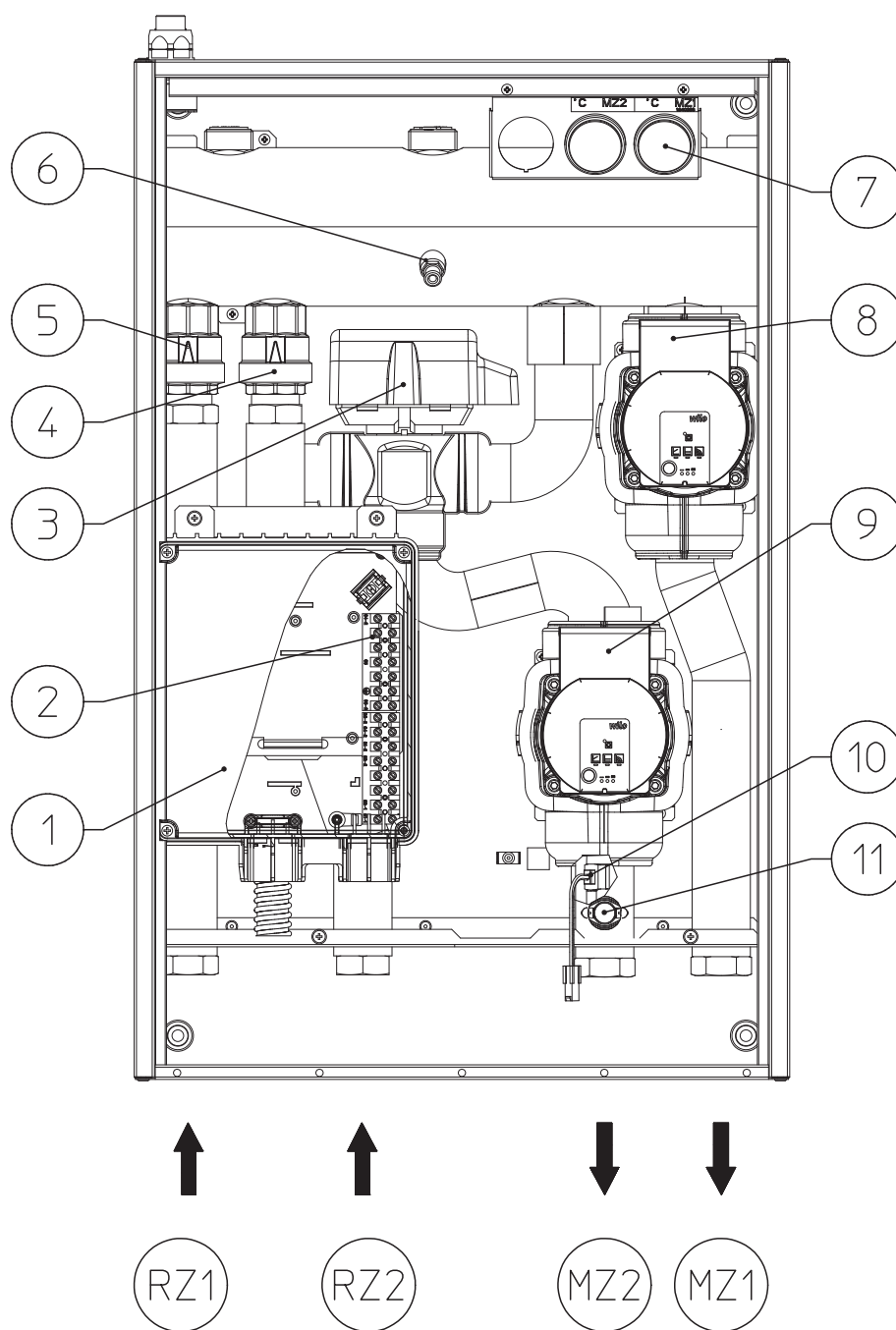
Y1 = Prevalenza (kPa)

Y2 = Potenza assorbita circolatore (W)

A = Prevalenza disponibile

B = Potenza assorbita dal circolatore (area tratteggiata)

## 1.10 COMPONENTI PRINCIPALI.



### Legenda:

- 1 - Scatola allacciamenti
- 2 - Morsettiera allacciamenti
- 3 - Valvola miscelatrice
- 4 - Valvola unidirezionale "Europa" ritorno circuito zona miscelata
- 5 - Valvola unidirezionale "Europa" ritorno circuito zona diretta
- 6 - Raccordo di scarico
- 7 - Termometri di temperatura di mandata
- 8 - Circolatore zona diretta
- 9 - Circolatore zona miscelata
- 10 - Sonda mandata zona miscelata
- 11 - Termostato sicurezza zona miscelata

INSTALLATORE

UTENTE

MANUTENTORE

## 2 ISTRUZIONI DI USO E MANUTENZIONE

### 2.1 AVVERTENZE GENERALI.

Allorché si decida la disattivazione temporanea del dispositivo, si potrà intervenire direttamente sull'interruttore generale per togliere tensione all'impianto e poter lavorare in sicurezza

- **Attenzione:** l'uso di un qualsiasi componente che utilizza energia elettrica comporta l'osservanza di alcune regole fondamentali quali:
  - non toccare il dispositivo con parti del corpo bagnate o umide; non toccare neppure a piedi nudi.
  - nel caso in cui il dispositivo sia installato fuori muro (pensile): non tirare i cavi elettrici, non lasciare esposto il dispositivo ad agenti atmosferici (pioggia, sole, ecc.);
  - in caso di danneggiamento del cavo, spegnere il dispositivo e rivolgersi esclusivamente a personale professionalmente qualificato per la sostituzione dello stesso;
  - allorché si decida di non utilizzare il dispositivo per un certo periodo, è opportuno disinserire l'interruttore elettrico di alimentazione.

### 2.2 AVVERTENZE PER L'UTENTE.

Questo dispositivo non necessita di nessuna regolazione o controllo da parte dell'utente, è pertanto vietato aprire il coperchio frontale del dispositivo.

L'unica operazione che l'utente è tenuto a compiere è di controllare periodicamente la pressione dell'acqua dell'impianto nella generatore di calore. La lancetta del manometro del generatore di calore deve indicare un valore compreso fra 1 e 1,2 bar.

*Se la pressione è inferiore ad 1 bar (ad impianto freddo) è necessario provvedere al ripristino.*

**N.B.:** se la pressione arriva a valori prossimi ai 3 bar vi è rischio di intervento della valvola di sicurezza della pompa di calore.

In tal caso chiedere l'intervento del personale professionalmente qualificato.

Se si dovessero verificare cali di pressione frequenti, chiedere l'intervento di personale professionalmente qualificato, in quanto va eliminata l'eventuale perdita dell'impianto.

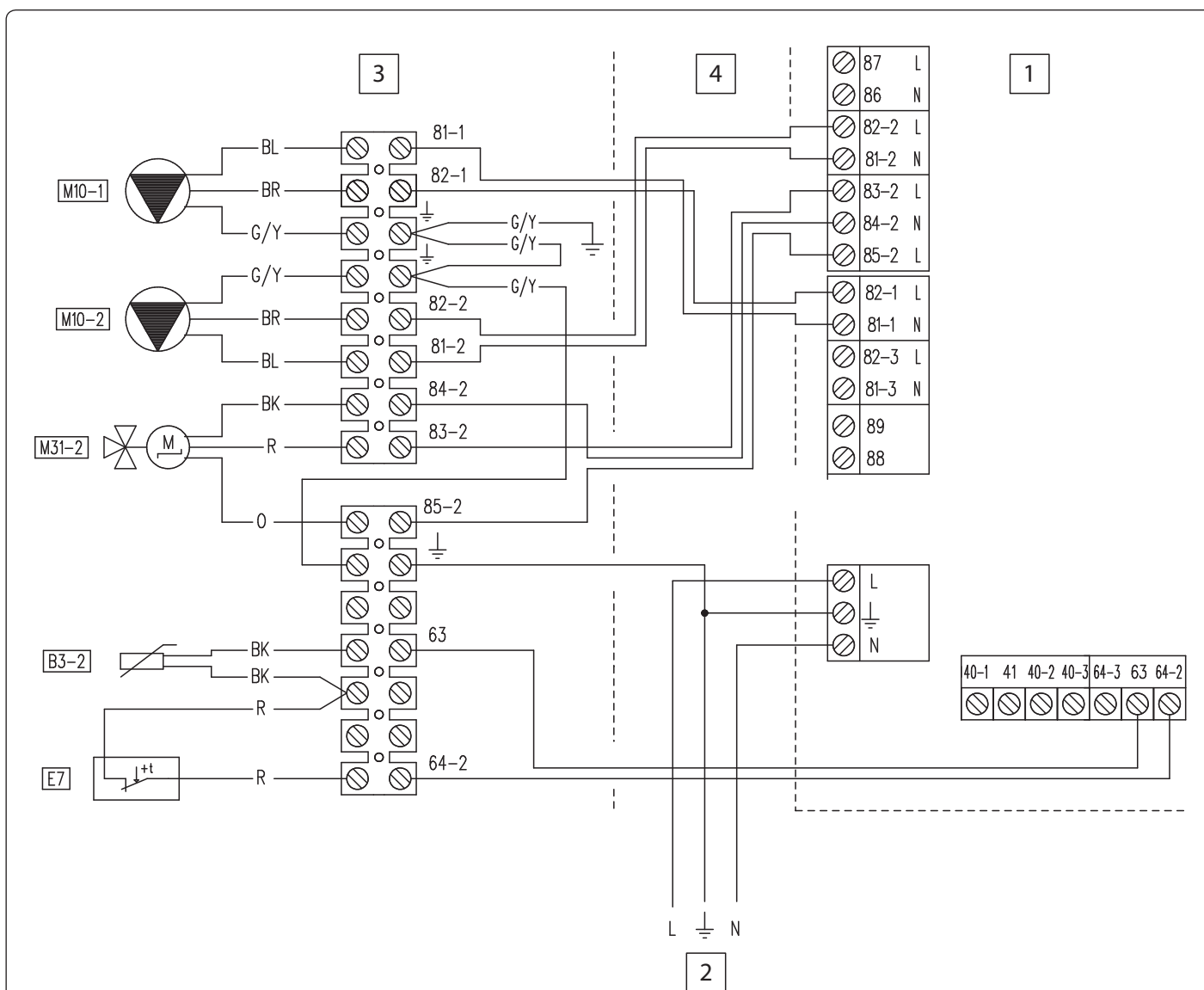
### 2.3 PULIZIA DEL RIVESTIMENTO.

Per pulire il mantello del kit usare panni umidi e sapone neutro. Non usare detersivi abrasivi o in polvere.

### 3 CONTROLLO E MANUTENZIONE

- verificare che l'impianto di riscaldamento / raffrescamento sia pieno d'acqua, controllando che la lancetta del manometro indichi una pressione di 1÷1,2 bar;
  - verificare che il cappuccio della valvola di sfogo aria (se presente) sia aperta e che l'impianto sia ben disareato;
  - verificare la tenuta dei circuiti idraulici;
  - verificare la correlazione tra gli allacciamenti elettrici ed idraulici;
- Se anche soltanto uno dei controlli inerenti la sicurezza dovesse risultare negativo, l'impianto non deve essere messo in funzione.

#### 3.1 SCHEMA ELETTRICO.



Legenda:

- B3-2 - Sonda mandata zona 2
- E7 - Termostato sicurezza zona miscelata
- M10-1 - Circolatore zona 1
- M10-2 - Circolatore zona 2
- M31-2 - Valvola miscelatrice zona 2

1 - Vano allacciamenti elettrici cruscotto

- 2 - 230 Vac - 50 Hz
- 3 - Kit 2 zone
- 4 - Allacciamenti elettrici

Legenda codici colori:

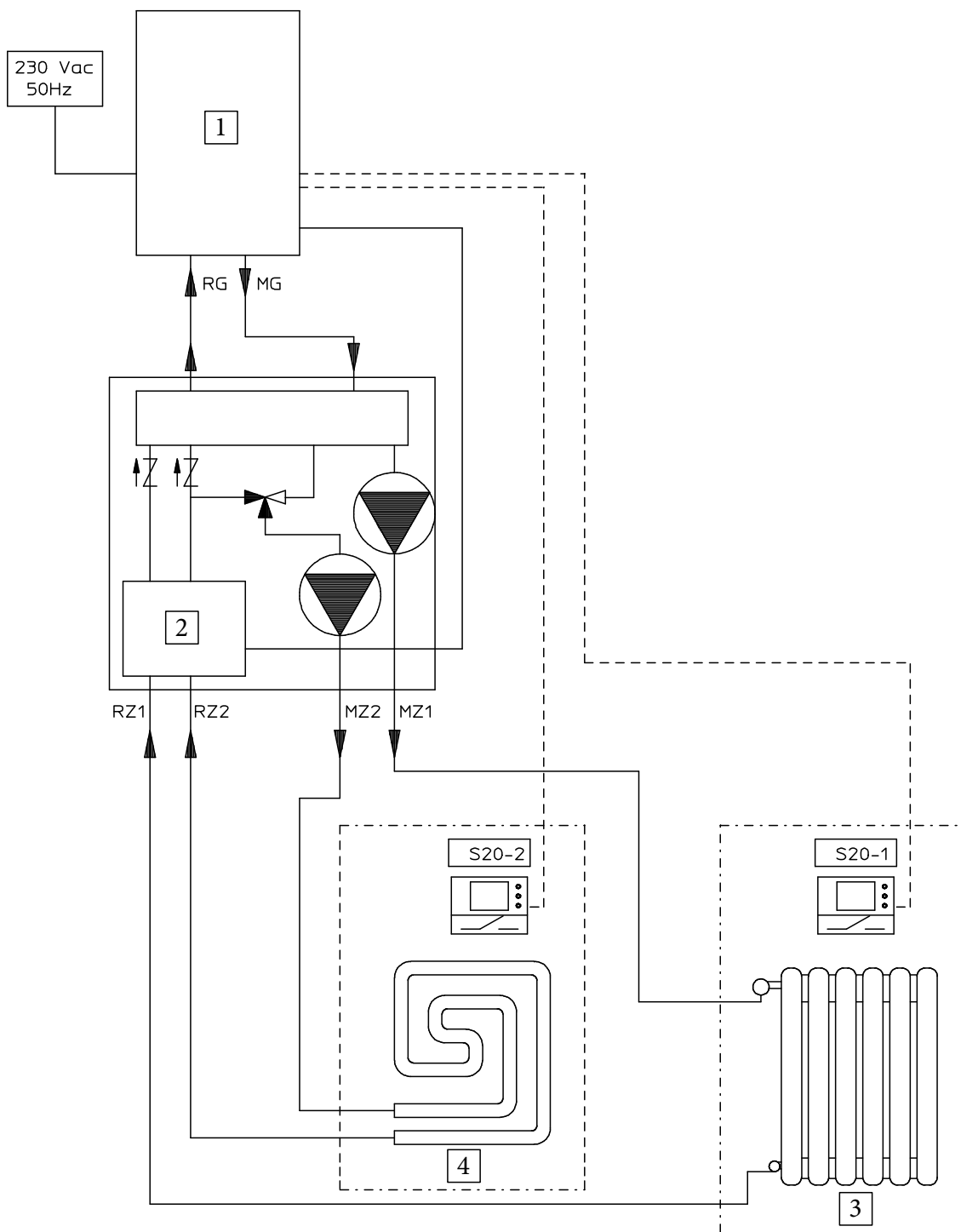
- BK - Nero
- BL - Blu
- BR - Marrone
- G/Y - Giallo/Verde
- O - Arancio
- R - Rosso

Schema idraulico esempio di collegamento.

INSTALLATORE

UTENTE

MANUTENTORE



Legenda:

- S20-1 - Termostato ambiente zona 1
- S20-2 - Termostato ambiente zona 2
- 1 - Generatore
- 2 - Scatola allacciamenti
- 3 - Zona 1 diretta
- 4 - Zona 2 miscelata

**N.B.:** Impostare A13=2. Se necessario, impostare i parametri di termoregolazione (valido per Magis Pro 12-14-16 V2, Magis Combo 12-14-16 V2 e Magis Combo Plus 12-14-16 V2).



### 3.2 DATI TECNICI.

Pressione massima nominale	bar	3
Temperatura massima d'esercizio	°C	90*
Contenuto d'acqua del dispositivo	l	2,2
Prevalenza disponibile zona non miscelata con portata 1000 l/h (max)	kPa (m H2O)	77,3 (7,9)
Prevalenza disponibile zona non miscelata con portata 2000 l/h (max)	kPa (m H2O)	50,4 (5,1)
Prevalenza disponibile zona miscelata (miscelatrice aperta) con portata 1000 l/h (max)	kPa (m H2O)	79,8 (8,1)
Prevalenza disponibile zona miscelata (miscelatrice aperta) con portata 2000 l/h (max)	kPa (m H2O)	56,3 (5,7)
Peso dispositivo vuoto	kg	20,3
Peso dispositivo pieno	kg	22,5
Assorbimento massimo	A	1,0
Potenza elettrica installata	W	162
Valore EEI	-	<=0,21
Protezione impianto elettrico	-	IPX4D
Distanza massima kit - generatore lato idraulico	m	15

\* = temperatura raggiungibile solo in abbinamento ad una caldaia.

INSTALLATORE

UTENTE

MANUTENTORE

**Dear Client,**

Our compliments for having chosen a top-quality Immergas product, able to assure well-being and safety for a long period of time. As an Immergas customer you can also count on a qualified after-sales service, prepared and updated to guarantee constant efficiency of your products.

Read the following pages carefully: you will be able to draw useful suggestions regarding the correct use of the device, the respect of which, will confirm your satisfaction for the Immergas product.

For any interventions or routine maintenance contact Immergas Authorised Centres: these have original spare parts and boast of specific preparation directly from the manufacturer.

**General recommendations**

*This instruction book is an integral part of the generator or of the heat pump manual to which the mixing kit is connected.*

*It must be kept well and consulted carefully, as all of the warnings supply important indications for safety in the installation, use and maintenance stages.*

*Installation and maintenance must be performed in compliance with the regulations in force, according to the manufacturer's instructions and by professionally qualified staff, intending staff with specific technical skills in the plant sector, as envisioned by the Law.*

*Incorrect installation can cause injury to persons and animals and damage to objects, for which the manufacturer is not liable. Maintenance must be carried out by skilled technical staff. The Immergas Authorised After-sales Service represents a guarantee of qualifications and professionalism.*

*The appliance must only be used for that, expressly foreseen. Any other use must be considered improper and therefore dangerous.*

*If errors occur during installation, running and maintenance, due to the non-compliance of technical laws in force, standards or instructions contained in this book (or however supplied by the manufacturer), the manufacturer is excluded from any contractual and extra-contractual liability for any damage and the appliance warranty is invalidated.*

---

**INDEX**

1	Installing the device.....	17	2	Use and maintenance instructions .....	26
1.1	Description of the device.....	17	2.1	General warnings.....	26
1.2	Installation recommendations.....	17	2.2	Warnings for the user.....	26
1.3	Main dimensions.....	18	2.3	Cleaning the case.....	26
1.4	Hydraulic connection.....	19	3	Checks and maintenance .....	27
1.5	Electrical connection.....	19	3.1	Wiring diagram.....	27
1.6	Commissioning the device.....	19	3.2	Technical data.....	29
1.7	Sizing the systems.....	19			
1.8	Kits available on request.....	19			
1.9	Circulation pump.....	20			
1.10	Main components.....	25			

The manufacturer declines all liability due to printing or transcription errors, reserving the right to make any modifications to its technical and commercial documents without forewarning.

# 1 INSTALLING THE DEVICE

## 1.1 DESCRIPTION OF THE DEVICE.

This kit proposes for the management of zones heating and cooling systems with large water capacities. In particular, it is a kit that can be combined exclusively with Magis Pro 12-14-16 V2, Magis Combo 12-14-16 V2, Magis Combo Plus 12-14-16 V2, Magis Hercules Mini Hydro 12, Magis Hercules Mini Hydro 12 EH and Magis Hercules Mini Hydro 12T EH designed to manage 1 mixed and 1 direct zone.

The kit is characterised by the possibility to be recessed into the wall, therefore having no clearance.

Each zone served by the kit is managed by an appropriate temperature control connected to the heat generator.

## 1.2 INSTALLATION RECOMMENDATIONS.

Only professionally qualified heating/plumbing technicians are authorised to install Immergas kits. Installation must be carried out according to regulation standards, current legislation and in compliance with local technical regulations and the required technical procedures. Before installing the device, ensure that it is delivered in perfect condition; if in doubt, contact the supplier immediately. Packing materials (staples, nails, plastic bags, polystyrene foam, etc.) constitute a hazard and must be kept out of the reach of children. In the event of malfunctions, faults or incorrect operation, turn the device off immediately and contact a qualified technician (e.g. the Immergas Technical Assistance centre, which has specifically trained staff and original spare parts) Do not attempt to modify or repair the appliance alone. Failure to comply with the above implies personal responsibility and invalidates the warranty.

### Recess installation.

Prepare the masonry creating an opening in the wall suitable to contain the kit (see dimensions on the next page).

Insert the kit (1) into its seat, remembering to open the four support fins (2) before insertion (see Fig. 1).

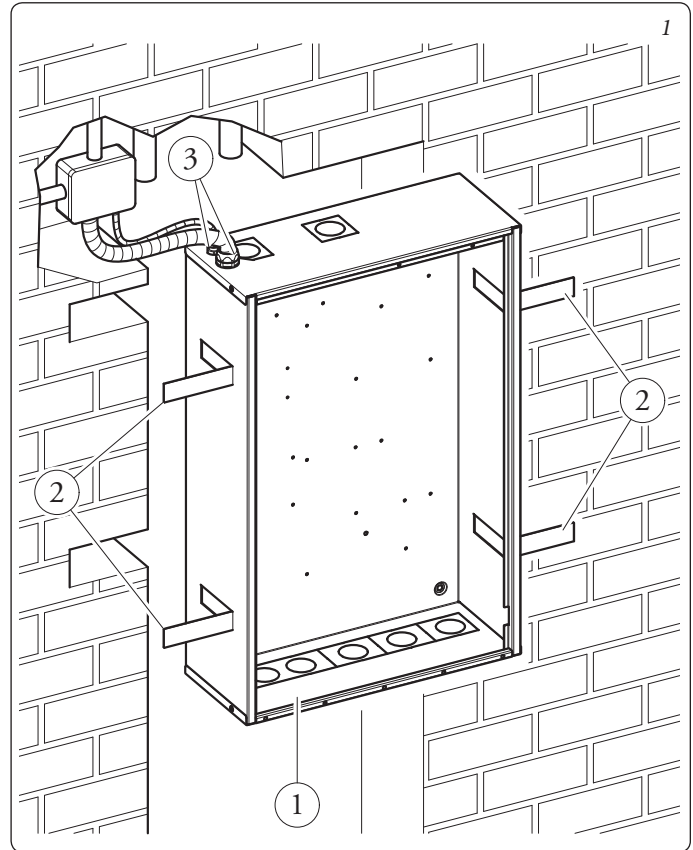
Protect the side edges and the front cover during recess preparation for the device.

**N.B.:** because the hydraulic and electric connections between system and kit must be inside the clearance of the device itself, first position the kit and then the system input and output pipes and the electric cable ducts.

**Attention:** the recessed kit is not a supporting structure and cannot replace the piece of wall removed. It is therefore necessary to check the correct positioning inside the wall.

For safety reasons, it is necessary to carefully seal the housing compartment of the kit in the wall, in compliance with Standards in force.

**N.B.:** leave the drain holes located under the front door open. Otherwise, if water should enter, it could not go out.



### Wall-hanging installation.

Fasten the kit to the wall using four expansion plugs, suitable for the type of wall and weight of the device (not supplied) and using the four drilled holes (see Fig. 2 pos. X).

Use the fairlead and the sheath-holder (3) supplied to limit the infiltration of water inside the frame.

INSTALLER

USER

MAINTENANCE TECHNICIAN

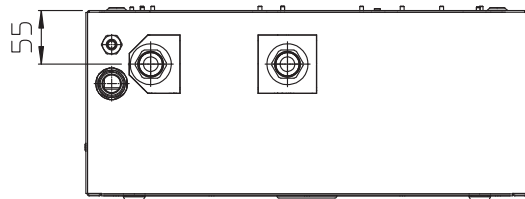
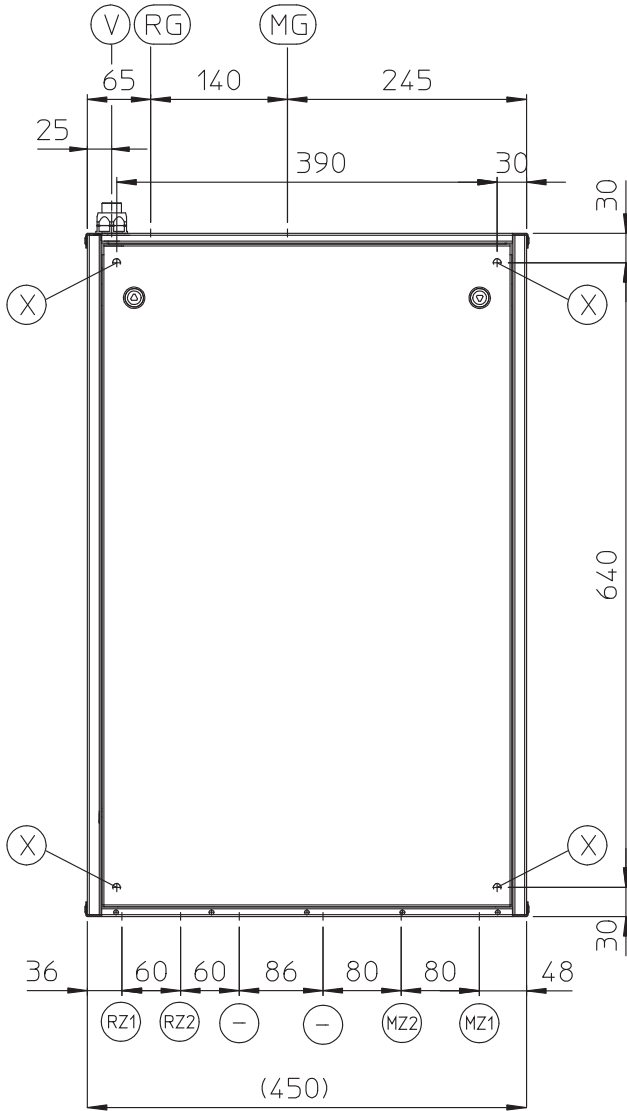
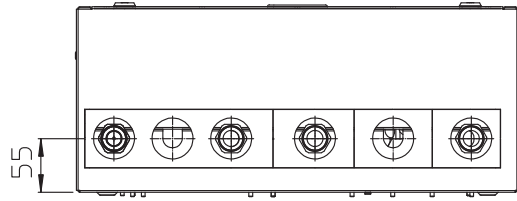
STD.007832/002

### 1.3 MAIN DIMENSIONS.

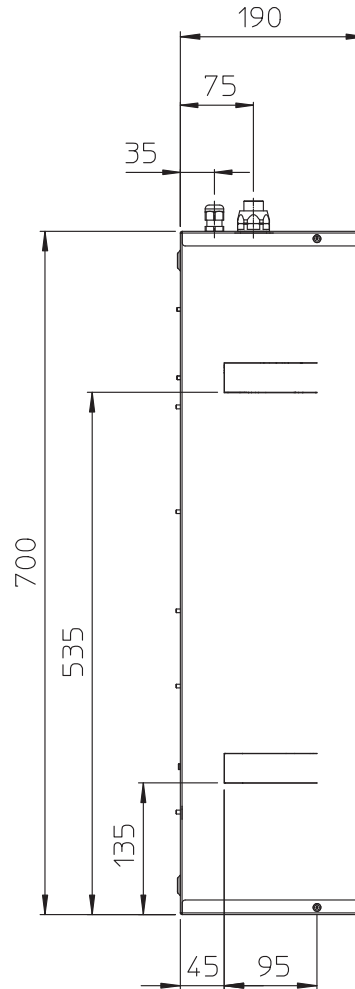
INSTALLER

USER

MAINTENANCE TECHNICIAN



Height (mm)	Width (mm)	Depth (mm)
700	450	190



**Key:**

- RG - Generator return (G 1")
- MG - Generator flow (G 1")
- V - Electrical connection
- X - Holes for DIM wall-mounted fastening
- RZ1 - Direct zone 1 return (G 1")
- RZ2 - Mixed zone 2 return (G 1")
- 1 - Not used
- 2 - Not used
- MZ2 - Mixed zone 2 flow (G 1")
- MZ1 - Direct zone 1 flow (G 1")

#### 1.4 HYDRAULIC CONNECTION.

**Attention:** before making the appliance connections, clean the heating system thoroughly (pipes, radiators, etc.) with special pickling or de-scaling products to remove any deposits that could compromise the correct operation of the device.

Provide a chemical treatment of the thermal system water, in compliance with the local norms, in order to protect the system and the appliance from deposits (e.g., lime scale), slurry or other hazardous deposits.

The hydraulic connections must be made in a rational manner using the values as per *Fig. 2*.

**IMPORTANT:** remove all the protection caps from the system flow and return pipes before making the hydraulic connections. The connections can be made directly using the female couplings on the distribution manifold or by inserting system cut-off cocks (optional). These cocks are particularly useful for maintenance as they allow you to drain the distribution manifold separately without having to empty the entire system.

**N.B.:** the manufacturer does not supply the G1" cocks to be installed in the mixed zone.

Check that the expansion vessel in the heat generator allows for the increase in volume of the water resulting from its central heating without opening the safety valve. If this is not the case, an expansion vessel with appropriately dimensioned capacity must be installed on the system.

#### 1.5 ELECTRICAL CONNECTION.

The kit has a protection rating of IPX4D. Electrical safety of the device is reached only when it is correctly connected to an efficient earthing system as specified by current safety standards.

**Attention:** the manufacturer declines any responsibility for damage or physical injury caused by failure to connect the device to an efficient earth system or failure to comply with the reference IEC standards.

Also ensure that the electrical installation corresponds to maximum power absorbed by the device, as shown on the data-plate inside the recess.

**Important:** it is mandatory to prepare two electrical connection lines in order to separate the power supply in high and low voltage, according to the standards in force regarding electrical systems. These lines must arrive inside the kit via relevant sheaths or ducts passing through the fairlead and the sheath-holder supplied, situated on the upper side of the device.

#### 1.6 COMMISSIONING THE DEVICE.

**System filling.** When the device has been connected, fill the system.

Filling is performed at low speed to ensure release of air bubbles in the water via the heating system vents.

Close radiator vent valves when only water escapes from them.

Close the filling cock when the heat pump pressure gauge indicates approx. 1.2 bar.

**N.B.:** during these operations activate the system vent function of the hydronic unit (see relative instruction booklet)

#### 1.7 SIZING THE SYSTEMS.

Check that the design parameters allow obtaining a maximum surface temperature of the radiant floor in compliance with that established by the Standard.

#### 1.8 KITS AVAILABLE ON REQUEST.

- System cut-off cock kit (on request). The kit is designed for the installation of system interception cocks, to be placed on the flow and return pipes of the connection assembly. This kit is particularly useful for maintenance as it allows the kit to be drained separately without having to empty the entire system.

The above-mentioned kit is supplied complete with instructions sheet for assembly and use.

## 1.9 CIRCULATION PUMP.

The device is equipped with two circulator pumps: the circulator for direct zone 1 and the circulator for mixed zone 2.

### • Zone 1 and 2 circulator pump

The pump is ideal for the requirements of each central heating system in a domestic and residential environment.

In fact, the pump is equipped with electronic control that allows to set advanced functions.

#### Adjustment

Press the button on the front to adjust the pump (Ref. 1 Fig. 3).

By rotation, it is possible to select the following pump control mode:

- Fixed speed I, II, III.
- Proportional head I, II, III.
- Constant head I, II, III.

**Fixed speed**  (Ref. 2 Fig. 3)

Adjusts the pump speed in fixed mode.

It is possible to set 3 different speeds:

- I: Minimum Speed.
- II: Intermediate speed.
- III: Maximum speed.

**N.B.: Factory set speed = Fixed speed III**

**Proportional head ( $\Delta P-V$ )**  (Ref. 4 Fig. 3)

This allows the pressure level (head) to be proportionally reduced as the system heat demand decreases (flow rate reduction).

Thanks to this function, the electric power consumption of the circulator pump is reduced further: the energy (power) used by the pump decreases according to the pressure level and flow rate.

With this setting, the pump guarantees optimal performance in most heating systems, thereby being particularly suitable in single-pipe and two-pipe installations.

Any noise originating from the water flow in the pipes, valves and radiators is eliminated by reducing the head.

Optimal conditions for thermal comfort and acoustic well-being.

**Constant head ( $\Delta P-C$ )**  (Ref. 3 Fig. 3)

The circulator pump maintains the pressure level (head) constant as the system heat demand decreases (flow rate reduction).

With these settings, the circulator pump is suitable for all floor systems where all the circuits must be balanced for the same drop in head.

### • Other functions:

- The vent function of the pump is activated by pressing and holding (3 seconds) the control key (Ref. 1 Fig. 3) and automatically venting the pump.

This function does not act on the central heating / C.H. system. The pump venting function starts and lasts 10 minutes.

The two sets of upper and lower LEDs (Ref. 5 Fig. 3) flash alternately every 1 second.

To interrupt, press the control key (Ref. 1 Fig. 3) for 3 seconds.

- The manual restart is activated by pressing and holding (5 seconds) the control key (Ref. 1 Fig. 3) and releases the pump when needed (e.g. after prolonged inactivity periods during the summer period).

- The keyboard block is activated by pressing and holding (8 seconds) the control key (Ref. 1 Fig. 3) and block the pump settings. The keyboard block protects against unintentional or unauthorised pump changes.

Activate the keyboard block by pressing the control key (Ref. 1 Fig. 3) for 8 seconds, until the selected setting LEDs flash (Ref. 5 Fig. 3) briefly and then release.

The LEDs flash continuously 1 second apart.

If the keyboard block is active, the pump settings can no longer be modified.

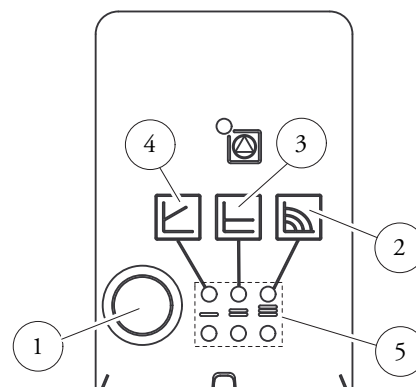
The deactivation of the keyboard block takes place in a similar manner to the activation.

### Manual restart

When a blockage is detected, the pump tries to automatically restart.

If the pump does not automatically restart:

- Activate the manual restart by pressing the control key (Ref. 1 Fig. 3) for 5 seconds, then release.
- The restart function starts and last max. 10 minutes.
- The LEDs (Ref. 5 Fig. 3) flash one after the other clockwise.
- To interrupt, press the control key (Ref. 1 Fig. 3) for 5 seconds.



Key:

- 1 - Operating mode selector
- 2 - Fixed speed operation
- 3 - Constant head operation
- 4 - Proportional head operation
- 5 - Operating mode indicator LEDs



## Troubleshooting.

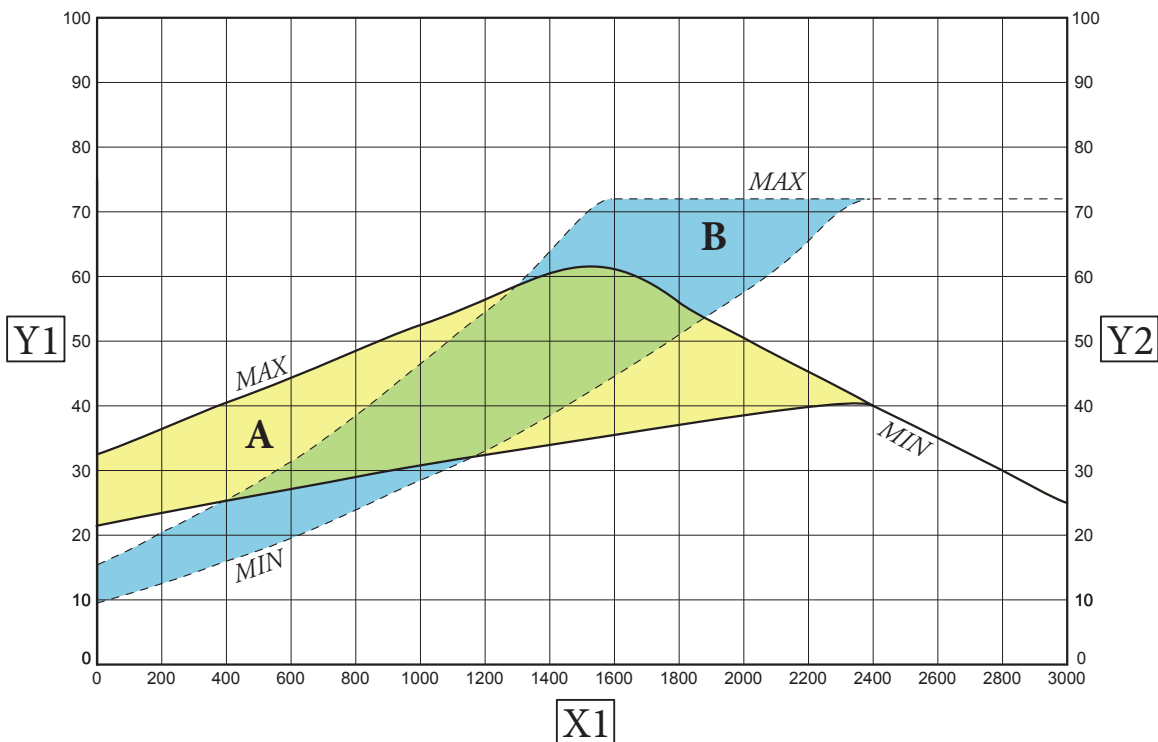
Faults	Causes	Solutions
<b>Pump not working with power supply on.</b>	Faulty electrical fuse	Check the fuses
	The pump is without voltage	Eliminate the power supply cut-off
<b>The pump generates noise</b>	Cavitation due to insufficient flow pressure	Increase the system pressure within the allowed field
		Check the head setting and eventually set a lower head
<b>The building does not heat up.</b>	Heat output of the radiant panels too low	Increase the delivery value
		Set the adjustment mode to $\Delta P$ -c instead of $\Delta P$ -v

## Diagnostics in real time

- The anomaly LED indicates a fault.
- The pump stops (depending on the fault), and performs cyclical attempts to restart.

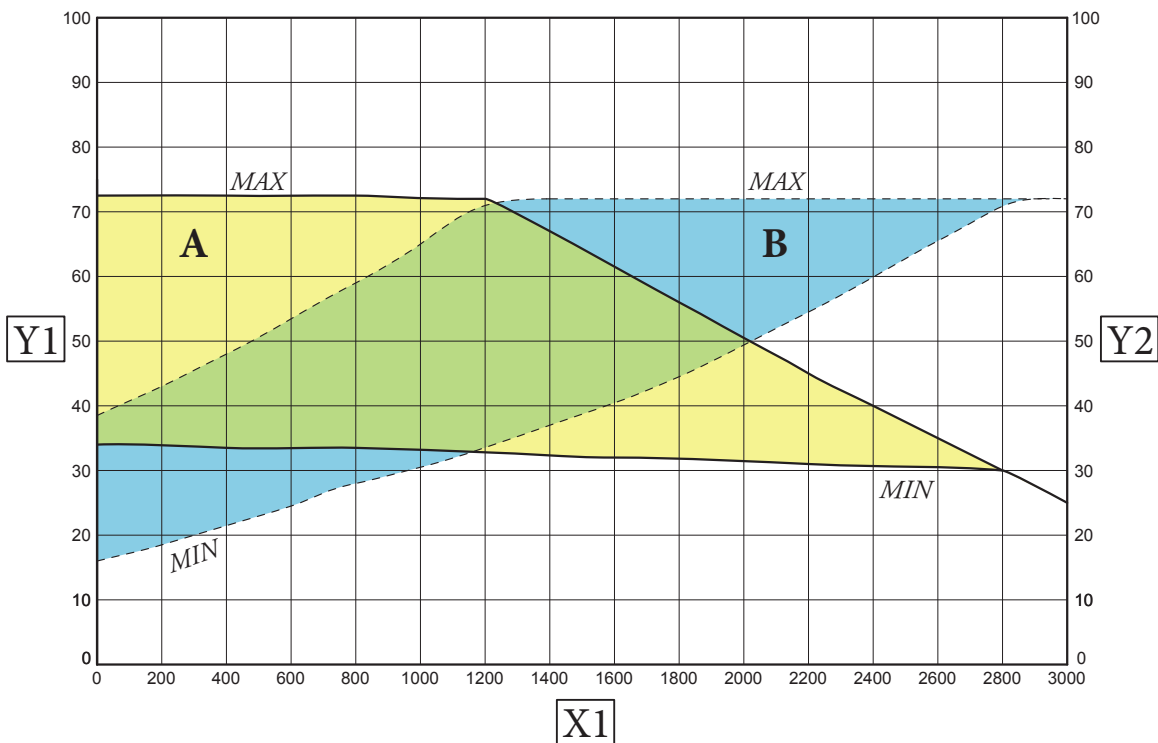
LED	Faults	Causes	Solutions
<b>It lights up red</b>	Block	Rotor seized	Activate the manual restart or contact the Authorised Technical Service Centre
	Contact/winding	Faulty winding	
<b>It flashes with red light</b>	Under/Overvoltage	Feed side power supply voltage too low/high	Check the mains voltage and operating conditions, ask the Authorised Technical Assistance Centre
	Excessive module temperature	Inside of the too hot module	
	Short-circuit	Motor current too high	
<b>It flashes with red/green light</b>	Turbine operation	The hydraulic system of the pumps is fed but the pump has no mains voltage	Check the mains voltage, the water pressure/flow rate as well as the environmental conditions
	Dry operation	Air in the pump	
	Overload	The motor runs with difficulty. The pump complies with the specifications (e.g. high module temperature). The number of revolutions is lower than normal operation	

Total head available to the system of zone 1 direct proportional head



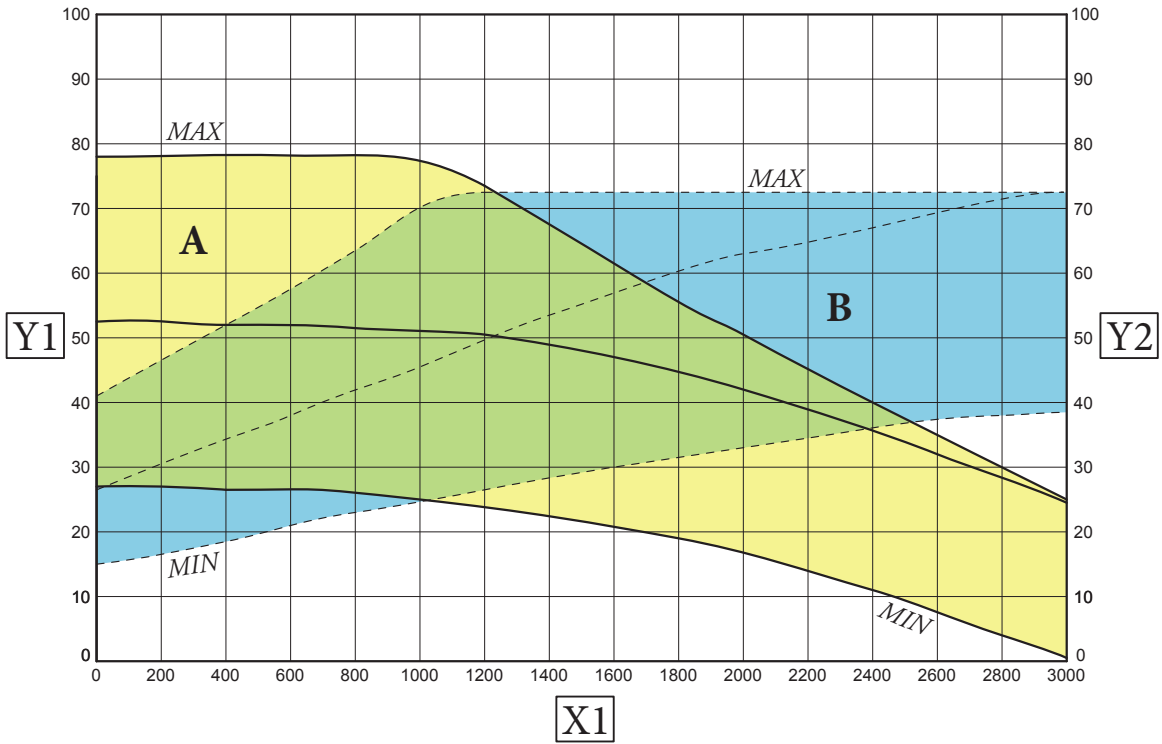
Key:  
 X1 = Flow rate (l/h)  
 Y1 = Head (kPa)  
 Y2 = Circulator pump absorbed power (W)  
 A = Total head available  
 B = Power absorbed by the system pump (dotted area)

Total head available to the system of zone 1 direct constant head



Key:  
 X1 = Flow rate (l/h)  
 Y1 = Head (kPa)  
 Y2 = Circulator pump absorbed power (W)  
 A = Total head available  
 B = Power absorbed by the system pump (dotted area)

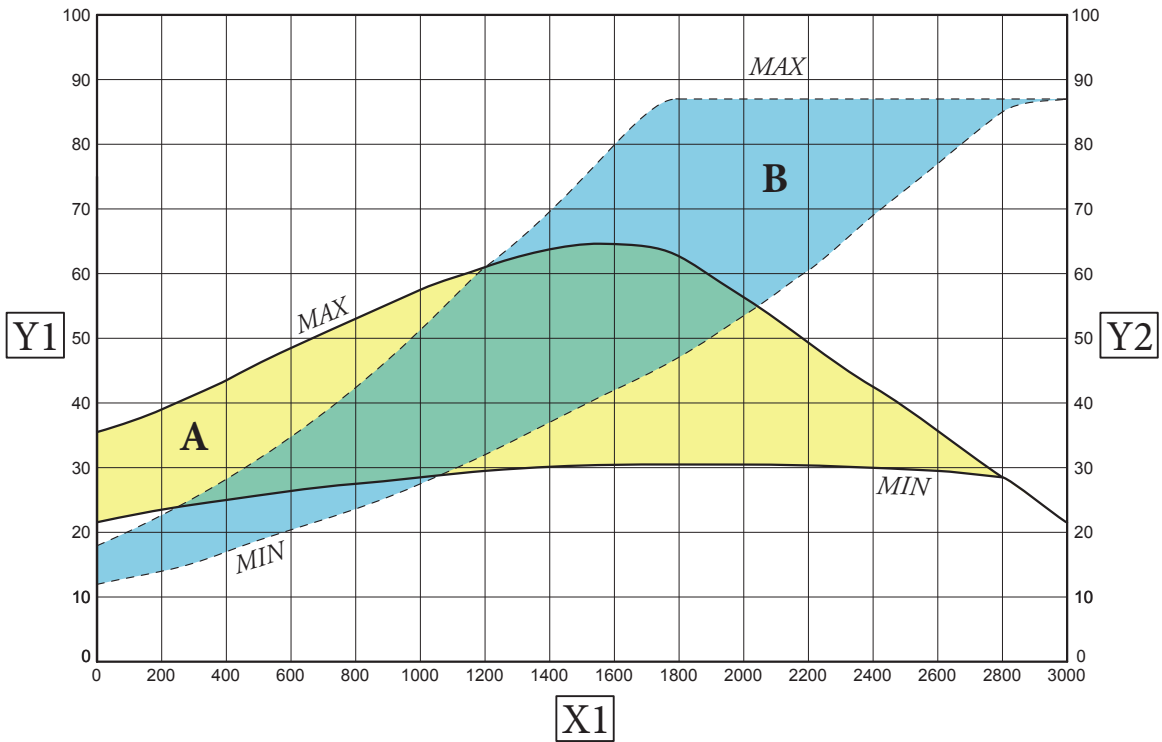
Total head available to the system of zone 1 direct fixed speed



Key:  
 X1 = Flow rate (l/h)  
 Y1 = Head (kPa)  
 Y2 = Circulator pump absorbed power (W)  
 A = Total head available  
 B = Power absorbed by the system pump (dotted area)

6

Total head available to the system of zone 1 mixed proportional head



Key:  
 X1 = Flow rate (l/h)  
 Y1 = Head (kPa)  
 Y2 = Circulator pump absorbed power (W)  
 A = Total head available  
 B = Power absorbed by the system pump (dotted area)

7

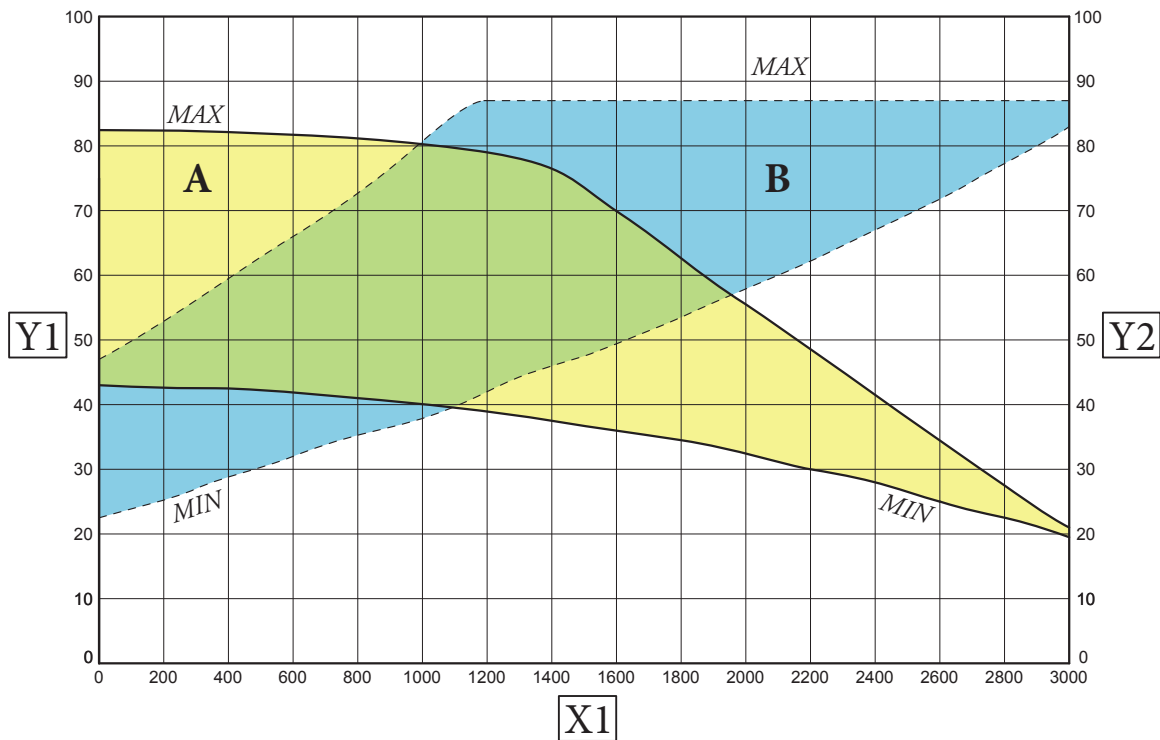
INSTALLER

USER

MAINTENANCE TECHNICIAN

STD.007832/002

**Total head available to the system of zone 1 mixed constant head**



Key:

X1 = Flow rate (l/h)

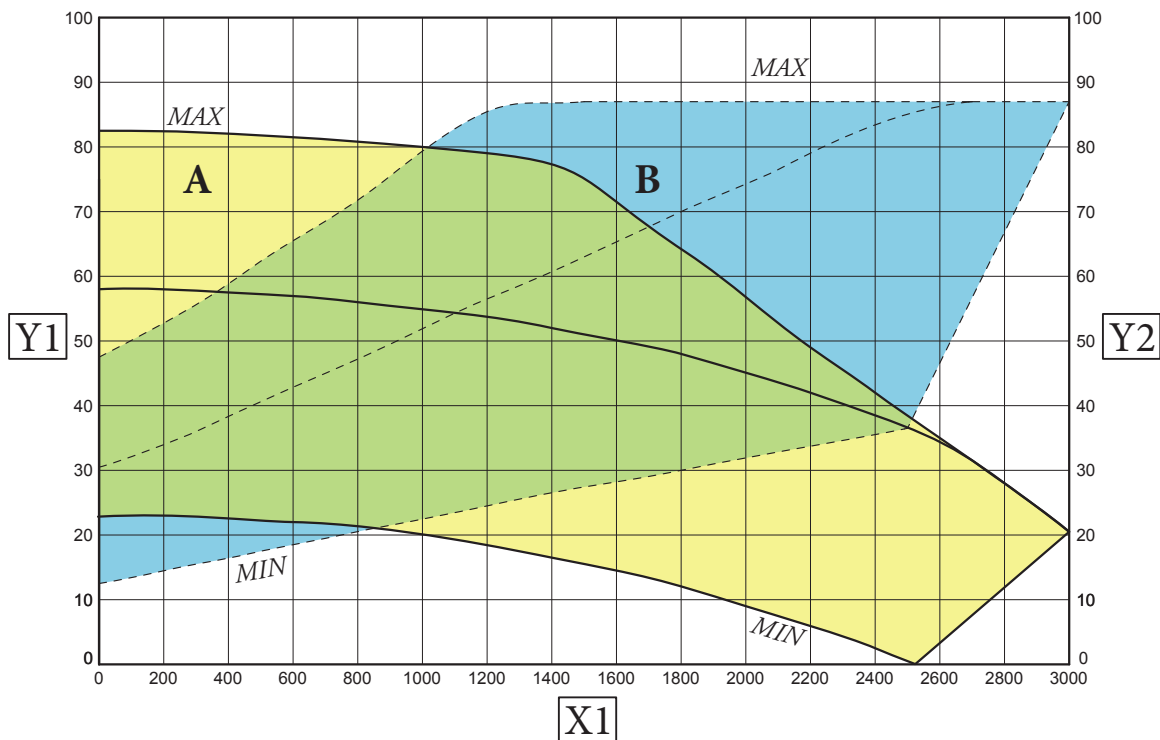
Y1 = Head (kPa)

Y2 = Circulator pump absorbed power (W)

A = Total head available

B = Power absorbed by the system pump (dotted area)

**Total head available to the system of zone 1 mixed fixed speed**



Key:

X1 = Flow rate (l/h)

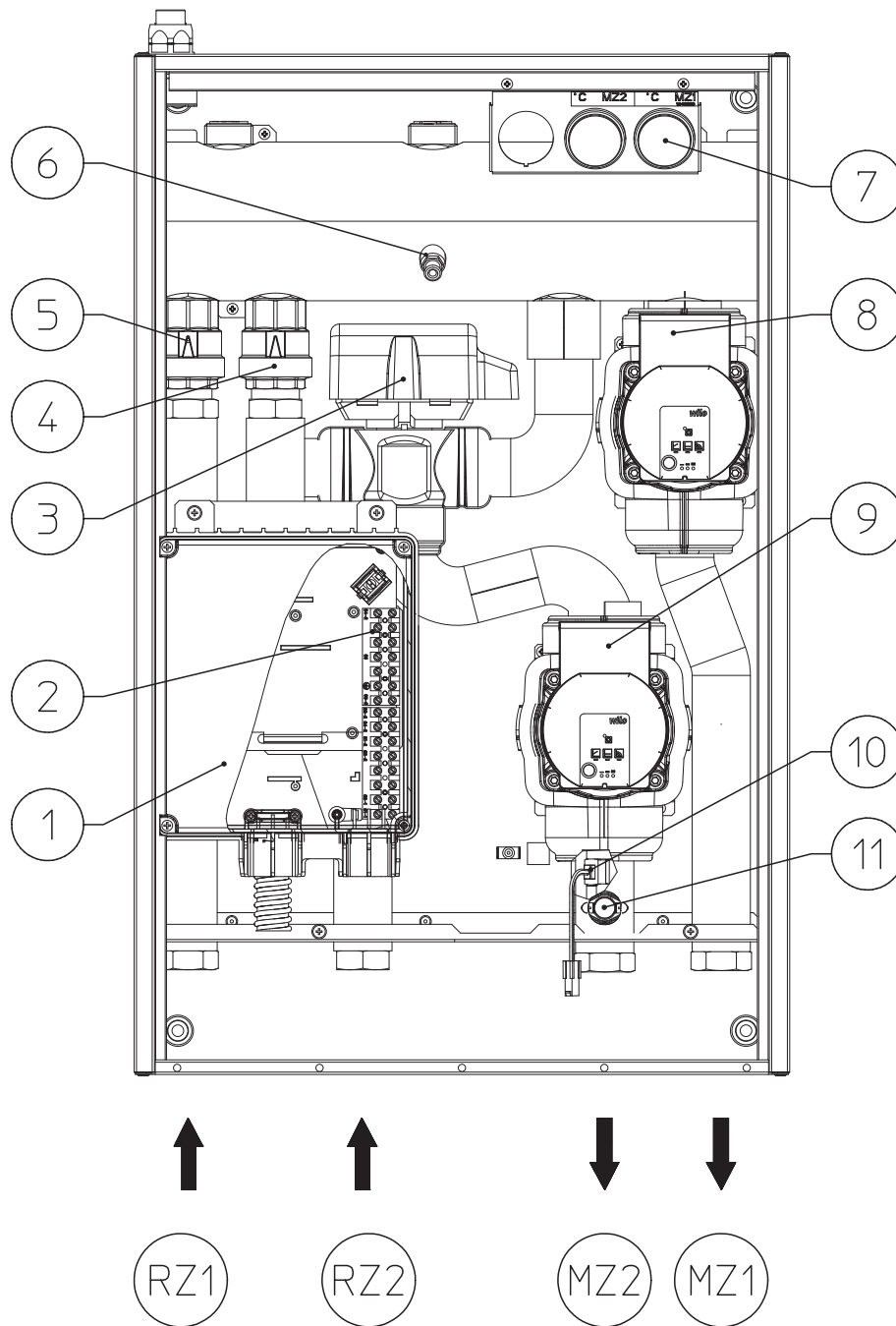
Y1 = Head (kPa)

Y2 = Circulator pump absorbed power (W)

A = Total head available

B = Power absorbed by the system pump (dotted area)

## 1.10 MAIN COMPONENTS.



**Key:**

- 1 - Connections box
- 2 - Connections board
- 3 - Mixing valve
- 4 - Mixed zone return circuit "Europa" one-way valve
- 5 - Direct zone return circuit "Europa" one-way valve
- 6 - Drain fitting
- 7 - Flow temperature thermometers
- 8 - Direct zone pump
- 9 - Mixed zone pump
- 10 - Mixed zone flow probe
- 11 - Mixed zone safety thermostat

INSTALLER

USER

MAINTENANCE TECHNICIAN

## 2 USE AND MAINTENANCE INSTRUCTIONS

### 2.1 GENERAL WARNINGS.

If the device must be deactivated temporarily, act directly on the main switch to power off the system and work safely

- **Attention:** using any components that use electrical power requires the observation of some fundamental rules:
  - do not touch the device with wet or moist parts of the body; do not touch when barefoot.
  - if the device is wall-mounted: do not pull the electric cables, do not leave the device exposed to the elements (rain, sun, etc.);
  - in the event of damage to the cable, switch off the device and contact exclusively qualified staff for replacement;
  - if the device is not going to be used for a certain period, disconnect the main power switch.

### 2.2 WARNINGS FOR THE USER.

This device does not require any regulation or control by the user; *the opening of the device front lid is therefore prohibited.*

The only operation that the user must perform is to periodically check the water pressure of the system in the heat generator. The heat generator pressure gauge should read a value of between 1 and 1.2 bar.

*If the pressure is below 1 bar (with the circuit cool), restore normal pressure.*

**N.B.:** if pressure values reach around 3 bar the boiler safety valve may be activated.

In this case contact a professional technician for assistance.

In the event of frequent pressure drops, contact qualified staff for assistance to eliminate the possible system leakage.

### 2.3 CLEANING THE CASE.

Use damp cloths and neutral detergent to clean the kit casing. Never use abrasive or powder detergents.

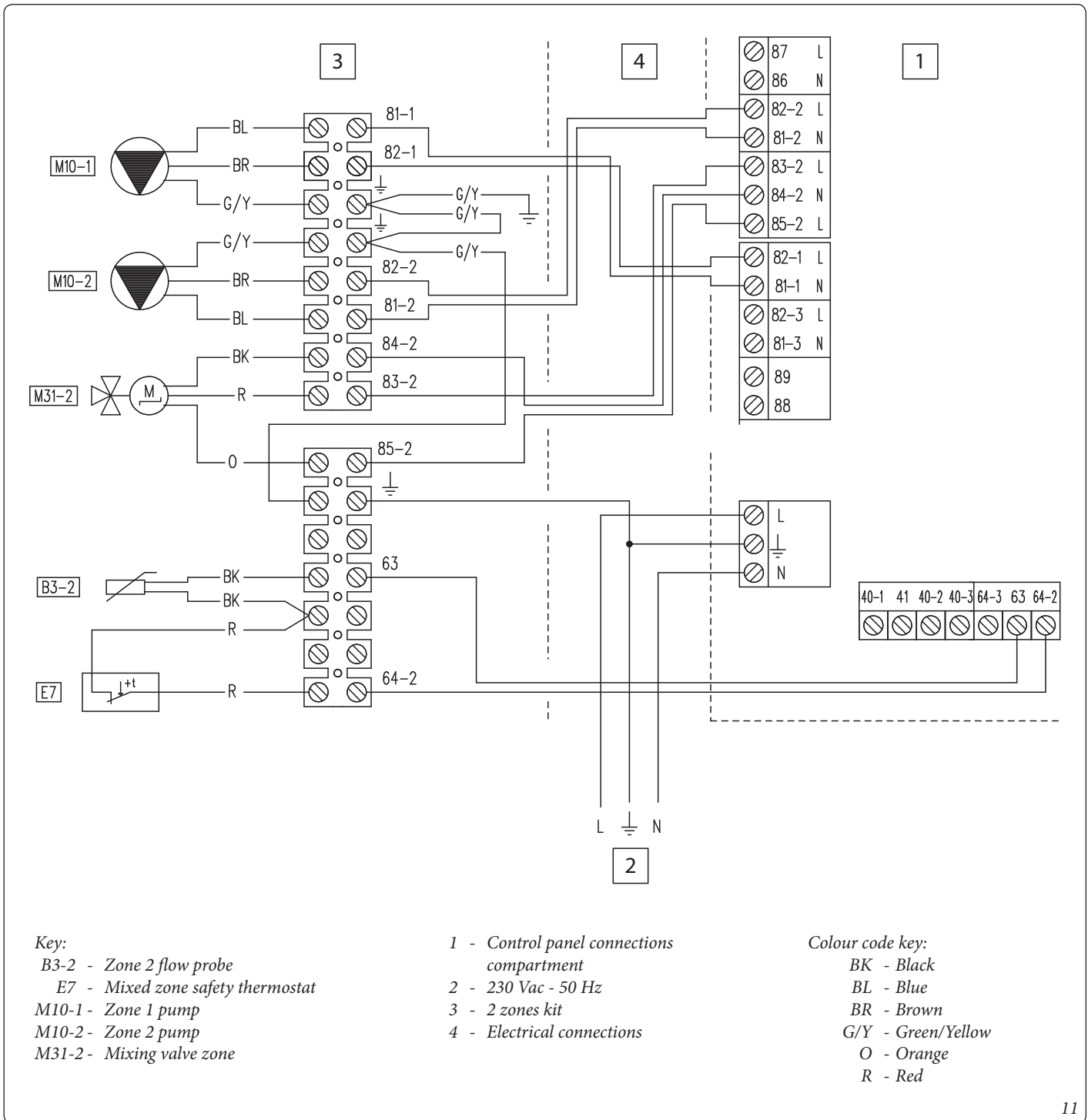


### 3 CHECKS AND MAINTENANCE

- make sure the heating/cooling system is filled with water and that the manometer indicates a pressure of 1÷1.2 bar;
- make sure that the air valve cap (if present) is open and that the system is appropriately de-aerated;
- check the sealing efficiency of water circuits;
- check the correlation between the electric and hydraulic connections;

If even only a single safety check offers a negative result, do not commission the system.

#### 3.1 WIRING DIAGRAM.



INSTALLER

USER

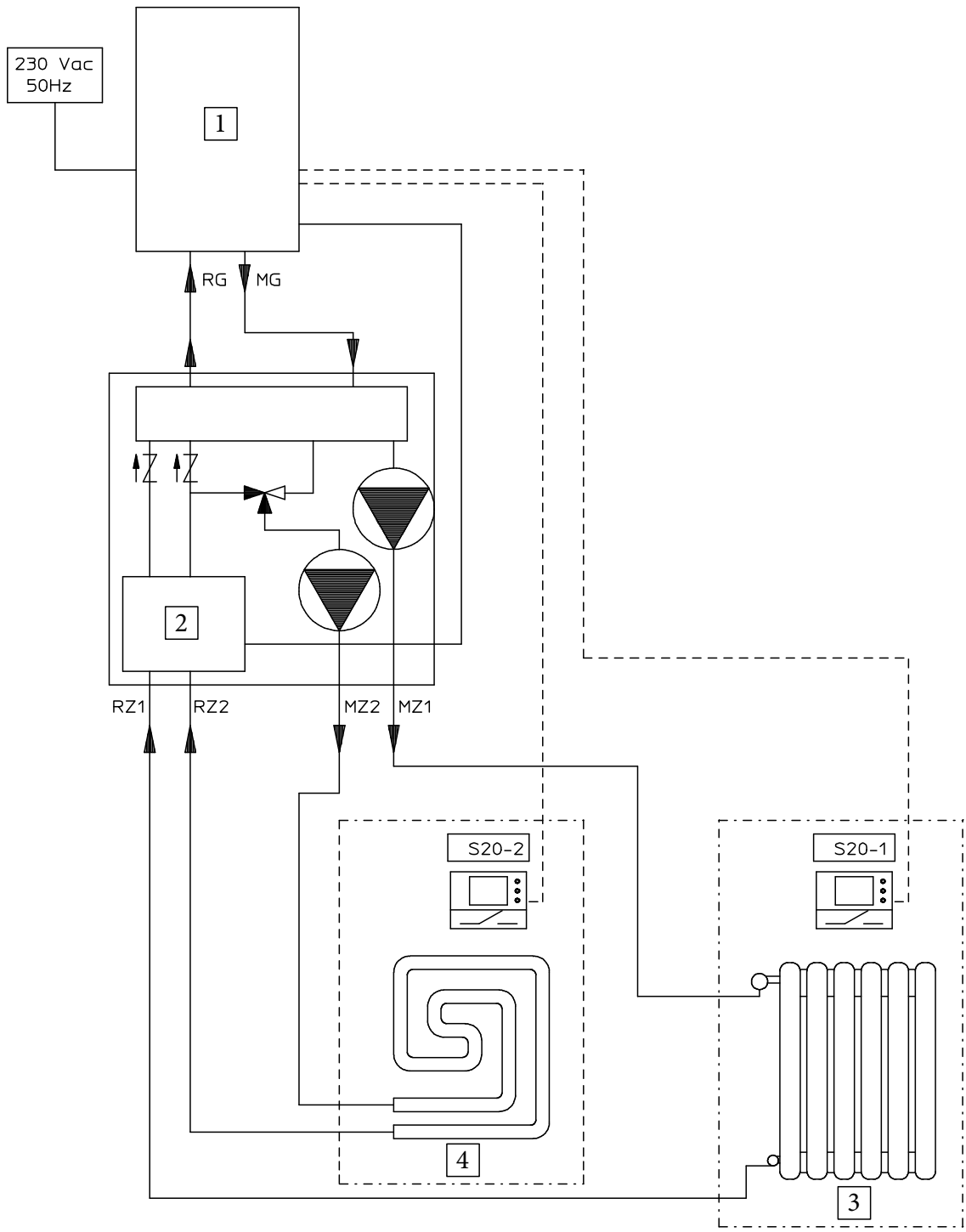
MAINTENANCE TECHNICIAN

Connection example of hydraulic diagram.

INSTALLER

USER

MAINTENANCE TECHNICIAN



- Key:
- S20-1 - Room thermostat zone 1
  - S20-2 - Room thermostat zone 2
  - 1 - Heater supplier
  - 2 - Connection box
  - 3 - Zone 1: direct zone
  - 4 - Zone 2: mixing zone

**N.B.:** Set A13=2. If necessary, set thermoregulation parameters (valid for Magis Pro 12-14-16 V2, Magis Combo 12-14-16 V2 and Magis Combo Plus 12-14-16 V2).

### 3.2 TECHNICAL DATA.

Maximum nominal pressure	bar	3
Maximum operating pressure	°C	90*
Water content in device	l	2,2
Total head available in non-mixed zone with 1000 l/h flow rate (max)	kPa (m H <sub>2</sub> O)	77,3 (7,9)
Total head available in non-mixed zone with 2000 l/h flow rate (max)	kPa (m H <sub>2</sub> O)	50,4 (5,1)
Total head available in mixed zone (mixing valve open) with 1000 l/h flow rate (max.)	kPa (m H <sub>2</sub> O)	79,8 (8,1)
Total head available in mixed zone (mixing valve open) with 2000 l/h flow rate (max.)	kPa (m H <sub>2</sub> O)	56,3 (5,7)
Empty device weight	kg	20,3
Full device weight	kg	22,5
Maximum input	A	1,0
Installed electric power	W	162
EEI value	-	<=0,21
Electric plant protection	-	IPX4D
Maximum distance between kit - hydraulic side generator	m	15

\* = temperature can only be reached in combination with a boiler.

INSTALLER

USER

MAINTENANCE TECHNICIAN





Nel corso della vita utile dei prodotti, le prestazioni sono influenzate da fattori esterni, come ad es. la durezza dell'acqua sanitaria, gli agenti atmosferici, le incrostazioni nell'impianto e così via. I dati dichiarati si riferiscono ai prodotti nuovi e correttamente installati ed utilizzati, nel rispetto delle norme vigenti.

N.B.: si raccomanda di fare eseguire una corretta manutenzione periodica.

During the useful life of the products, performance is affected by external factors, e.g. the hardness of the DHW, atmospheric agents, deposits in the system and so on. The data declared refer to new products that are correctly installed and used with respect to the Standards in force.

N.B.: correct periodic maintenance is highly recommended.



Il libretto istruzioni è realizzato in carta ecologica.

The instruction manual is printed on environmentally-friendly paper.



**immergas.com**

Per richiedere ulteriori approfondimenti specifici, i Professionisti del settore possono anche avvalersi dell'indirizzo e-mail:

**consulenza@immergas.com**

To request further specific details, sector Professionals can also use the following e-mail address: **consulenza@immergas.com**

Immergas S.p.A.

42041 Brescello (RE) - Italy

Tel. 0522.689011

Fax 0522.680617

**Azienda certificata ISO 9001  
ISO 9001 certified company**

