

Foglio Istruzioni



Foglio istruzioni **IT**  
e avvertenze

**COD. 3.028187**

**KIT SOLAR  
CONTAINER  
COMBO**



**AVVERTENZE GENERALI.**

*Tutti i prodotti Immergas sono protetti con idoneo imballaggio da trasporto.*

*Il materiale deve essere immagazzinato in ambienti asciutti ed al riparo dalle intemperie.*

*Il presente foglio istruzioni contiene informazioni tecniche relative all'installazione del kit Immergas. Per quanto concerne le altre tematiche correlate all'installazione del kit*

*stesso (a titolo esemplificativo: sicurezza sui luoghi di lavoro, salvaguardia dell'ambiente, prevenzioni degli infortuni), è necessario rispettare i dettami della normativa vigente ed i principi della buona tecnica.*

*L'installazione o il montaggio improprio dell'apparecchio e/o dei componenti, accessori, kit e dispositivi Immergas potrebbe dare luogo a problematiche non prevedibili a priori nei confronti di persone, animali, cose.*

*Leggere attentamente le istruzioni a corredo del prodotto per una corretta installazione dello stesso.*

*L'installazione e la manutenzione devono essere effettuate in ottemperanza alle normative vigenti, secondo le istruzioni del costruttore e da parte di personale abilitato nonché professionalmente qualificato, intendendo per tale quello avente specifica competenza tecnica nel settore degli impianti, come previsto dalla Legge.*

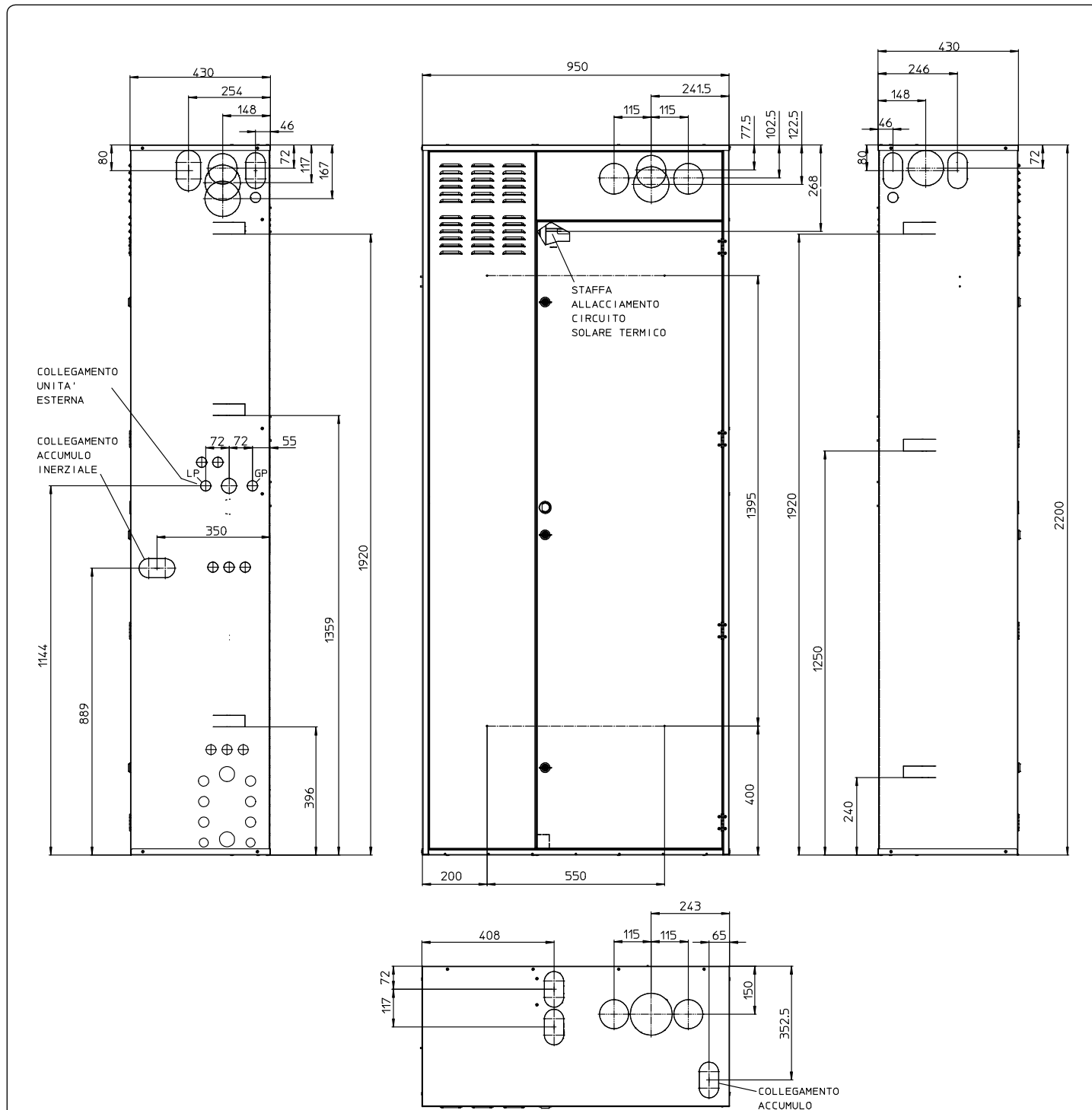
## GENERALITÀ.

Il kit Solar Container Combo è stato studiato per contenere al minimo l'ingombro d'installazione per la Magis Combo Plus in pareti esterne e interne.

Il telaio nella sua parte inferiore è dotato dei fori necessari per gli allacciamenti idraulici, gas, elettrici, scarico condensa e per il collegamento del Comando Amico Remoto.

## DIMENSIONI PRINCIPALI.

Nella parte superiore vi sono situati i fori per l'uscita alla canna fumaria (installazioni "tipo B" e "tipo C") e al condotto di aspirazione (solo per installazione "tipo C") mediante l'utilizzo di fumisteria marcata Immergas.



### ATTENZIONE

**Con il kit concentrico 60 / 100 utilizzare la foratura D. 110 mm superiore.  
Il collegamento dal lato sinistro del Solar Container Combo è possibile solo  
con l'aspirazione/scarico del separatore Ø 80/80.**

## INSTALLAZIONE:

- Predisporre le opere murarie creando un'apertura nella parete dove verrà installato il telaio (1), facendo attenzione a prevedere lo spazio per i sei spacchi per inserire le rispettive alette di sostegno (2) e uno spazio sotto il telaio sufficiente per poter effettuare gli allacciamenti del kit (Fig. 2).

**N.B.:** è importantissimo prevedere un massetto di sostegno (A) nella zona sottostante il kit Solar Container Combo in corrispondenza del punto d'appoggio del bollitore.

- E' possibile inoltre fissare il telaio al muro mediante tasselli non forniti utilizzando gli appositi quattro fori (6).

- Il kit Solar Container Combo viene chiuso dal coperchio laterale (5), dove è presente la griglia per l'aspirazione dell'aria, dal coperchio superiore (3) dove è possibile far uscire la fumisteria e dal portello (4) il quale è apribile mediante la maniglia e solo dopo avere sbloccato le tre serrature poste in verticale per poter accedere alla caldaia e al gruppo idraulico.

**Attenzione:** L'installazione del kit Solar Container Combo all'interno della parete, deve garantire un sostegno stabile ed efficace all'apparecchio contenuto al suo interno. Il presente kit assicura un adeguato sostegno solo se inserito correttamente (secondo le regole della buona tecnica) e

posizionato in squadro rispetto al muro seguendo le istruzioni di seguito riportate, garantendo così la corretta funzionalità dei portelli anteriori. Il kit Solar Container Combo non è una struttura portante e non può sostituire il muro asportato, è quindi necessario verificarne il proprio posizionamento all'interno della parete.

Per motivi di sicurezza è necessario sigillare opportunamente il vano di alloggiamento del kit Solar Container Combo nella parete in muratura, in ottemperanza alle normative vigenti.

Assicurarsi di asportare i relativi tranci in funzione della canna fumaria (installazioni "tipo B" e "tipo C") e dei condotti

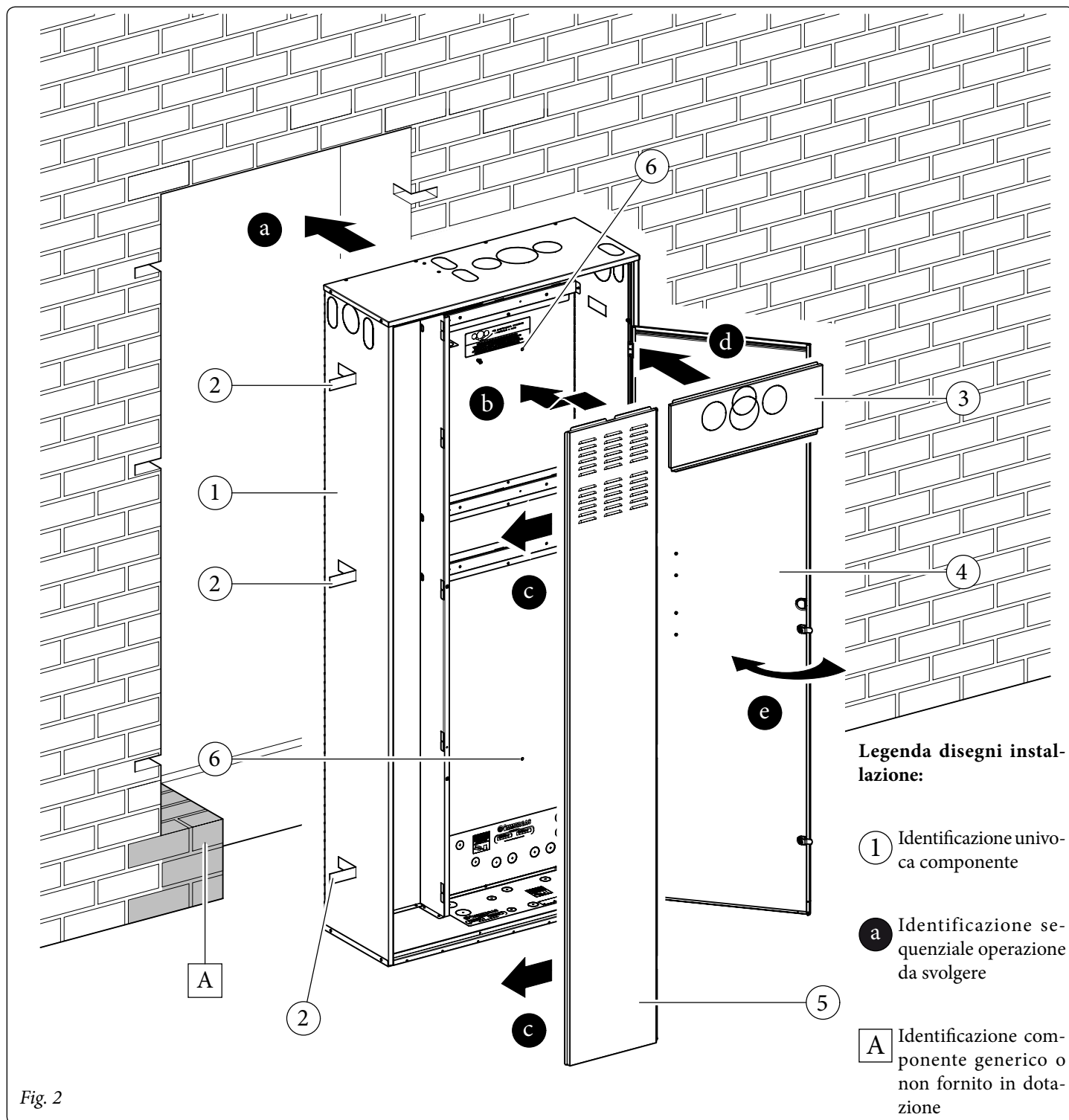


Fig. 2

di aspirazione (solo per installazione "tipo C"). Assicurarsi che le pretranciate per i collegamenti idraulici siano state rimosse in corrispondenza del percorso tubi previsto.

- Inserire il telaio nella propria sede ricordandosi di aprire le sei alette di sostegno (2) prima di inserirlo.
- Effettuata l'installazione del telaio è possibile inserire i kit termici agganciandoli ai ganci predisposti.

- A questo punto è possibile effettuare gli allacciamenti secondo le proprie esigenze.

Alcuni fori sono pretranciati più piccoli rispetto alla misura utile per dare la possibilità di essere allargati secondo le proprie esigenze.

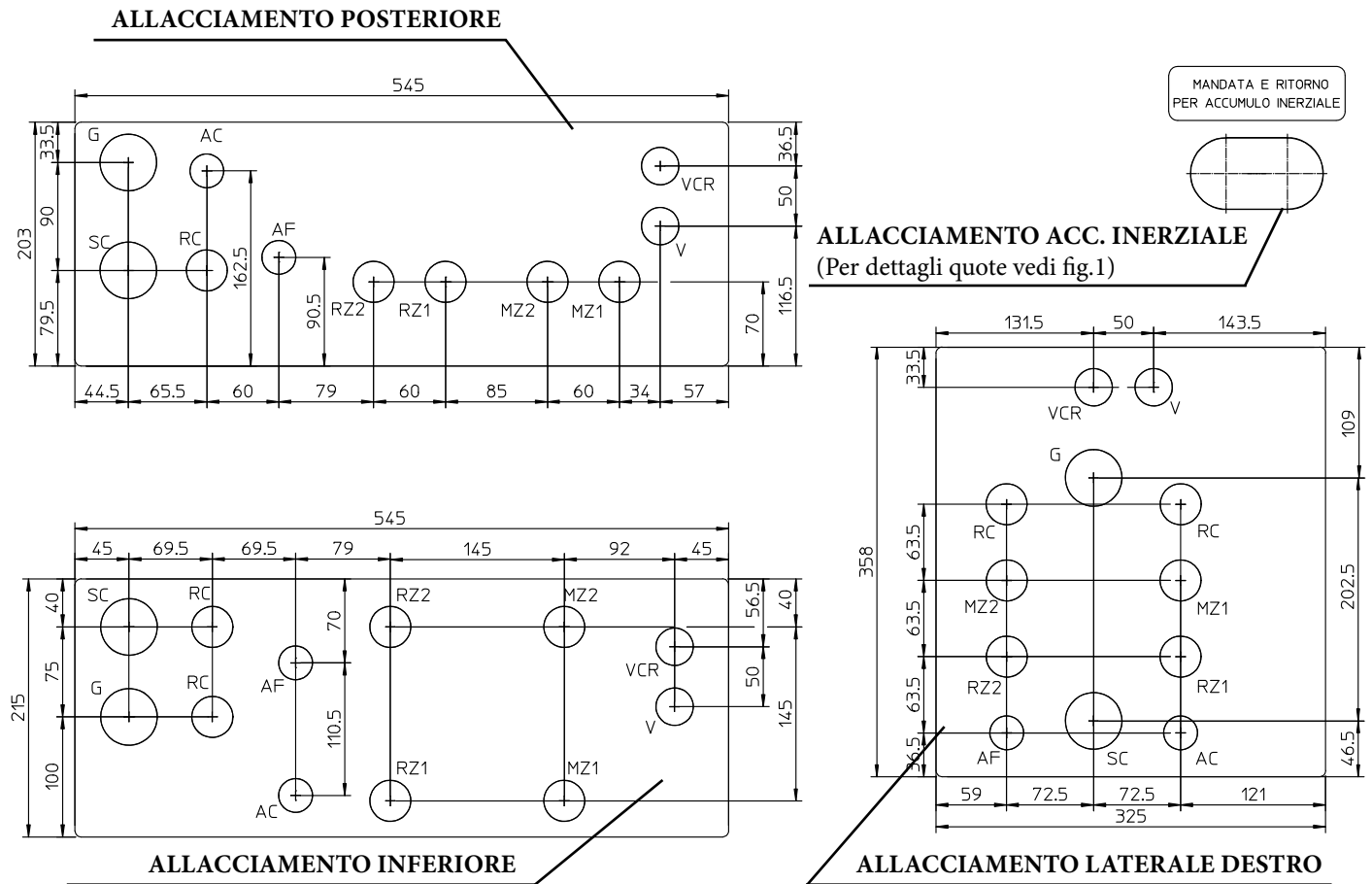
**N.B.:** Il gruppo di allacciamento non è a corredo, ma venduto separatamente (optional). Per facilitare l'installazione è

possibile scegliere se operare l'allacciamento nella parte posteriore, nella parte inferiore o laterale (in basso a destra) del kit Solar Container Combo.

- Collegare elettricamente i kit termici separando la connessione alla rete elettrica e l'allacciamento alla termoregolazione facendo passare i due cavi nelle due aperture previste.

**Attenzione:** le quote riportate fanno riferimento agli adesivi applicati all'interno del telaio da incasso.

Fig. 3



**Legenda:**

- G - Alimentazione gas
- AC - Uscita acqua calda sanitario
- AF - Entrata acqua sanitario
- LP - Linea frigorifera - stato liquido
- GP - Linea frigorifera - stato gassoso
- MZ1 - Mandata impianto zona 1
- MZ2 - Mandata impianto zona 2
- RZ1 - Ritorno impianto zona 1
- RZ2 - Ritorno impianto zona 2
- RC - Ricircolo sanitario
- SC - Scarico condensa
- V - Allacciamento elettrico
- VCR - Comando Amico Remoto
- VS - Valvola di scarico 3 bar

**TABELLA ALLACCIAMENTI ZONE.**

	Zona 1	Zona 2
<b>Kit idronico Magis Combo Plus</b>	Zona alta temperatura (zona diretta)	Zona bassa temperatura (zona miscelata) Optional

- Effettuare l'allacciamento gas. Il tubo gas può uscire verso il basso, attraverso l'uscita posteriore, l'uscita inferiore, l'uscita laterale destra oppure frontalmente utilizzando l'apposito pre-trancio già previsto sul portello. E' possibile, una volta usciti frontalmente, far girare il tubo del gas nella direzione preferita.

**N.B.:** per l'installazione del tubo di alimentazione gas, sotto o fuori traccia, rispettare le norme d'installazione UNI 7129 / 7131-99.

- Quindi si possono fare gli allacciamenti idraulici nella sequenza indicata nelle figure precedenti.

- Una volta terminati gli allacciamenti, assemblare la fumisteria seguendo le istruzioni riportate sul libretto istruzioni della caldaia.

- Come ultima operazione chiudere il telaio utilizzando il portello frontale.

A questo punto l'installazione è completata ed è possibile tinteggiare la copertura del telaio a seconda delle proprie necessità e gusto.

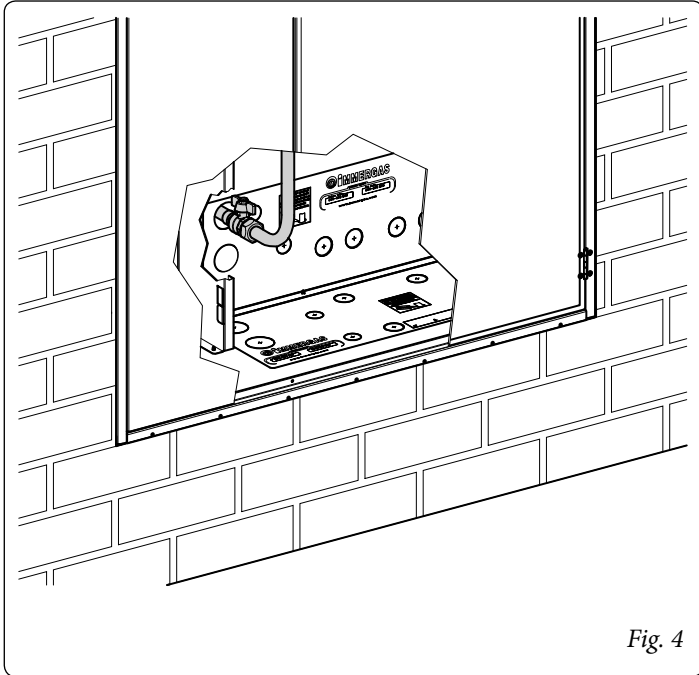


Fig. 4

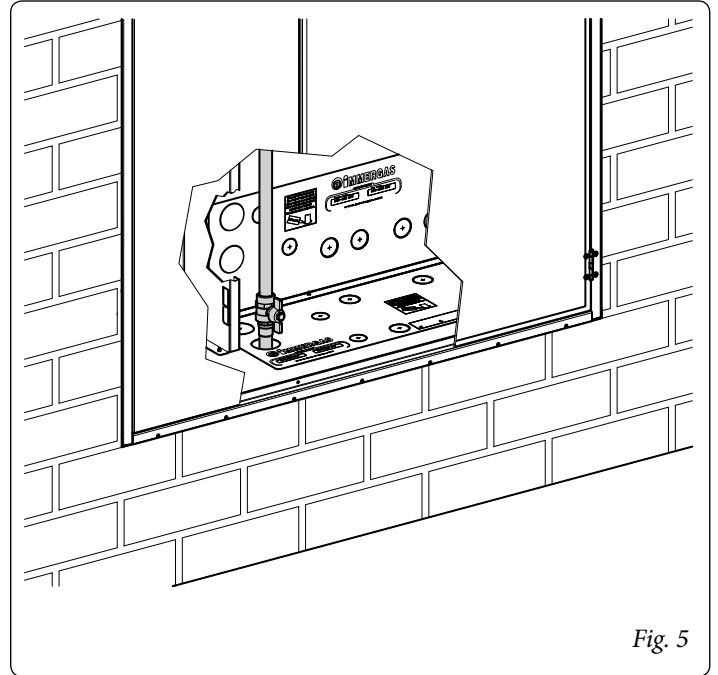


Fig. 5

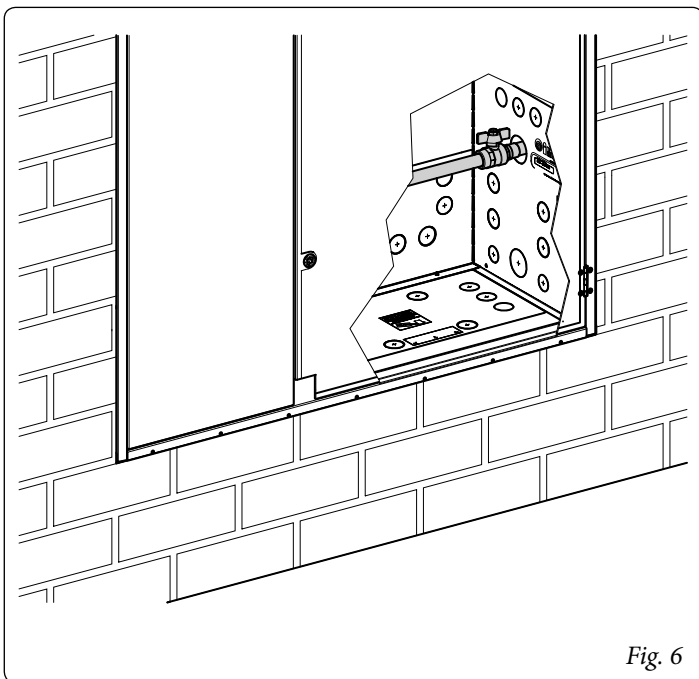


Fig. 6

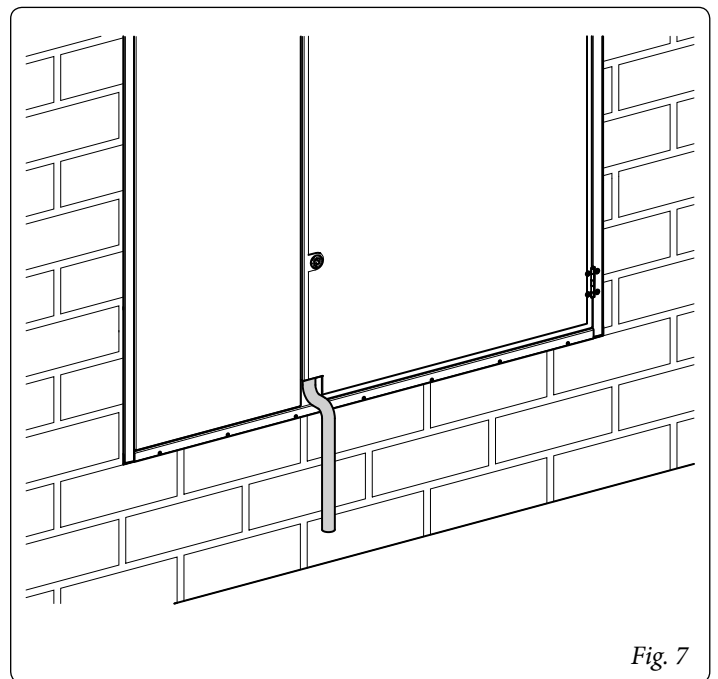


Fig. 7



Nel corso della vita utile dei prodotti, le prestazioni sono influenzate da fattori esterni, come ad es. la durezza dell'acqua sanitaria, gli agenti atmosferici, le incrostazioni nell'impianto e così via. I dati dichiarati si riferiscono ai prodotti nuovi e correttamente installati ed utilizzati, nel rispetto delle norme vigenti.

N.B.: si raccomanda di fare eseguire una corretta manutenzione periodica.



Seguici su **Immergas Italia**

#### Immergas TOOLBOX

L'App studiata da Immergas per i professionisti



## immergas.com

Per richiedere ulteriori approfondimenti specifici, i Professionisti del settore possono anche avvalersi dell'indirizzo e-mail:  
[consulenza@immergas.com](mailto:consulenza@immergas.com)

Immergas S.p.A.  
42041 Brescello (RE) - Italy  
Tel. 0522.689011  
Fax 0522.680617

**Azienda certificata ISO 9001**

