

MANUAL  
USER'S


 **IMMERGAS**

**COD. 3.028187**

**KIT SOLAR  
CONTAINER  
COMBO**

**KIT SOLAR  
CONTAINER  
COMBO**

**Istruzioni e avvertenze** 

**Instruction and  
warning book** 



**IL PRESENTE FOGLIO È DA LASCIARE ALL'UTENTE ABBINATO AL LIBRETTO ISTRUZIONI DEL PRODOTTO FINITO****AVVERTENZE GENERALI.**

*Tutti i prodotti Immergas sono protetti con idoneo imballaggio da trasporto.*

*Il materiale deve essere immagazzinato in ambienti asciutti ed al riparo dalle intemperie.*

*Il presente foglio istruzioni contiene informazioni tecniche relative all'installazione del kit Immergas. Per quanto concerne le altre tematiche correlate all'installazione del kit stesso (a titolo esemplificativo: sicurezza sui luoghi di lavoro, salvaguardia dell'ambiente, prevenzioni degli infortuni), è necessario rispettare i dettami della normativa vigente ed i principi della buona tecnica.*

*L'installazione o il montaggio improprio dell'apparecchio e/o dei componenti, accessori, kit e dispositivi Immergas potrebbe dare luogo a problematiche non prevedibili a priori nei confronti di persone, animali, cose. Leggere attentamente le istruzioni a corredo del prodotto per una corretta installazione dello stesso.*

*L'installazione e la manutenzione devono essere effettuate in ottemperanza alle normative vigenti, secondo le istruzioni del costruttore e da parte di personale abilitato nonché professionalmente qualificato, intendendo per tale quello avente specifica competenza tecnica nel settore degli impianti, come previsto dalla Legge.*

## DESCRIZIONE KIT.

Il kit Solar Container Combo è stato studiato per contenere al minimo l'ingombro d'installazione per la Magis Combo Plus in pareti esterne e interne.

Il telaio nella sua parte inferiore è dotato dei fori necessari per gli allacciamenti idraulici, gas, elettrici, scarico condensa e per il collegamento della termoregolazione.

## DIMENSIONI PRINCIPALI.

Nella sua parte laterale destra è dotato dei fori necessari per gli allacciamenti alle pompe di calore.

Nella parte superiore vi sono situati i fori per l'uscita alla canna fumaria (installazioni "tipo B" e "tipo C") e al condotto di aspirazione (solo per installazione "tipo C") mediante l'utilizzo di fumisteria marcata Immergas.

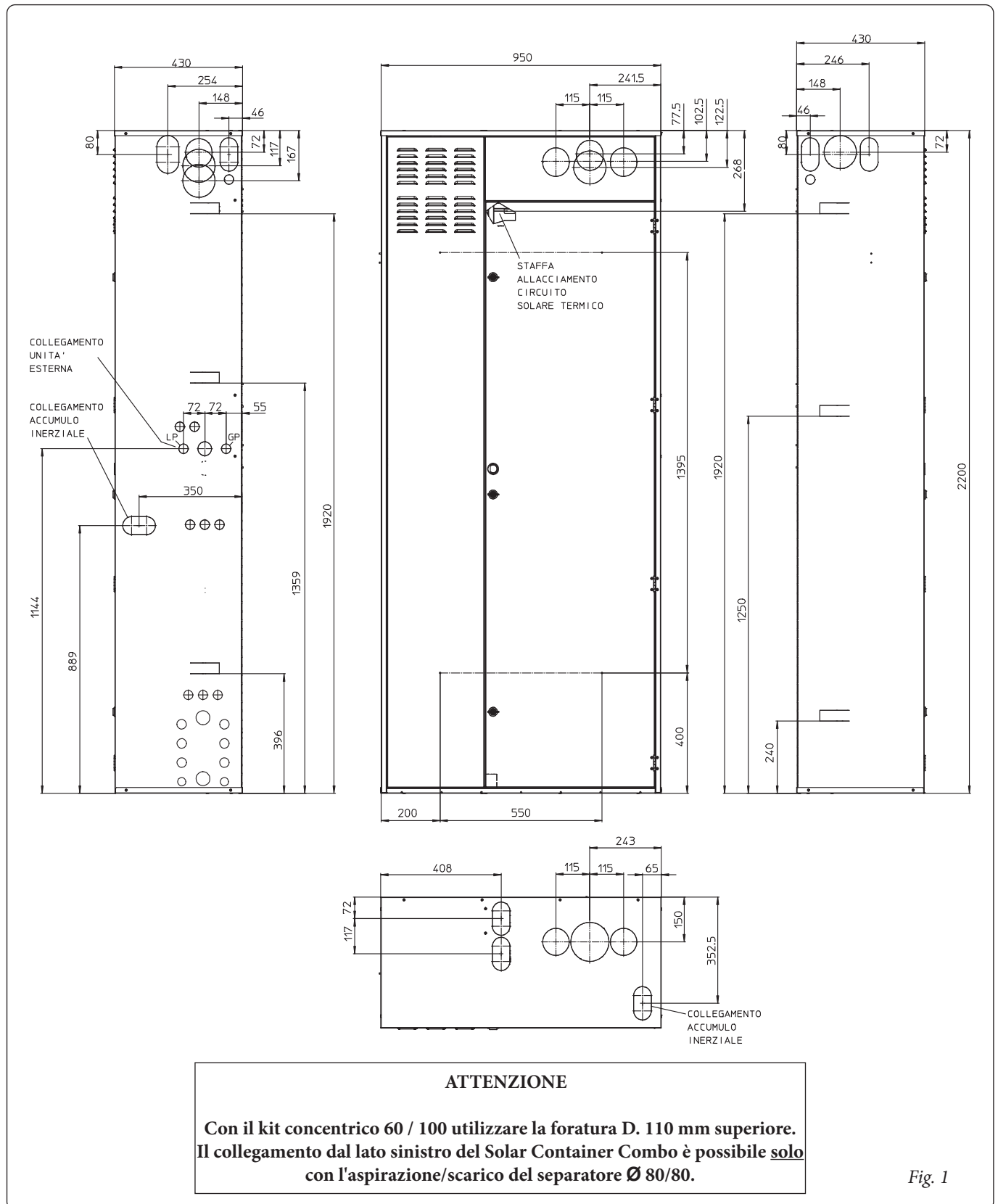


Fig. 1

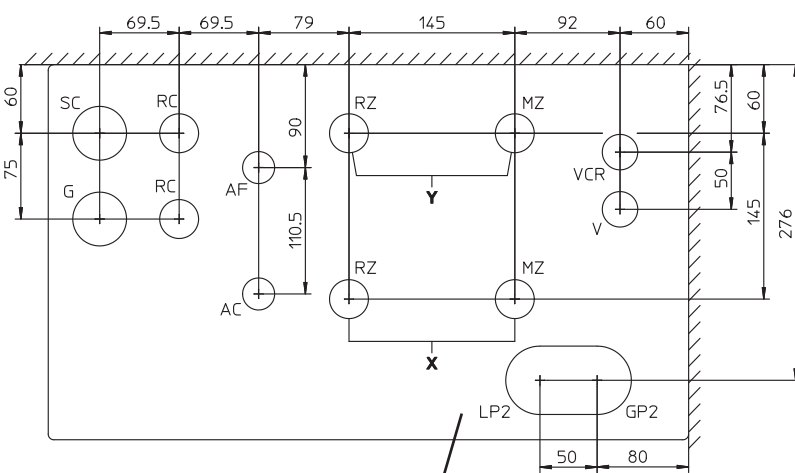
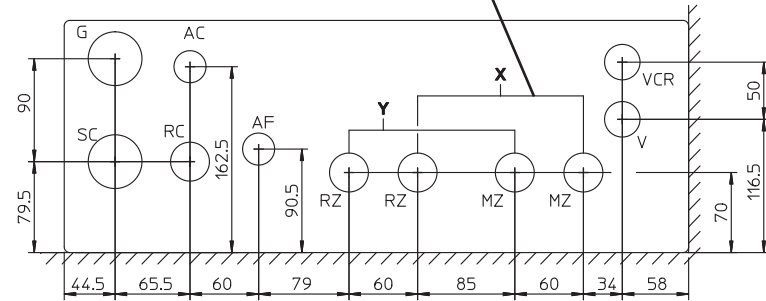
**DIMA ALLACCIAMENTO.**

**ALLACCIAMENTO ACC. INERZIALE**

(Per dettagli quote vedi fig.1)

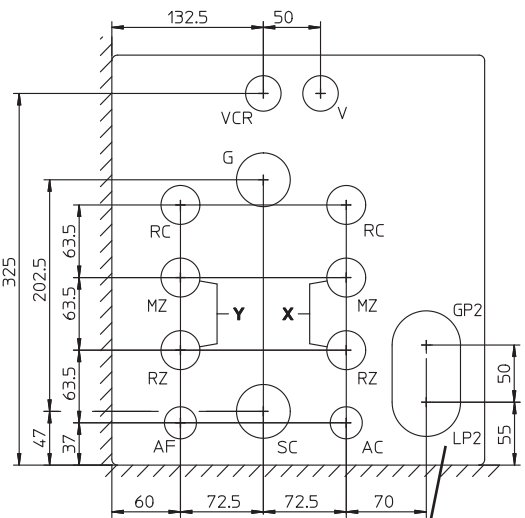
**ALLACCIAMENTO POSTERIORE**

MANDATA E RITORNO  
PER ACCUMULO INERZIALE



**ALLACCIAMENTO INFERIORE**

**ALLACCIAMENTO LATERALE DESTRO**



**Legenda:**

- G - Alimentazione gas
- AC - Uscita acqua calda sanitario
- AF - Entrata acqua sanitario
- LP - Linea frigorifera - stato liquido
- GP - Linea frigorifera - stato gassoso
- LP2 - Linea frigorifera - stato liquido\*
- GP2 - Linea frigorifera - stato gassoso\*
- MZ - Mandata impianto
- RZ - Ritorno impianto
- RC - Ricircolo sanitario
- SC - Scarico condensa
- V - Allacciamento elettrico
- VCR - Allacciamento elettrico comando remoto
- VS - Valvola di scarico 3 bar

**TABELLA ALLACCIAMENTI ZONE**

	Zona Y	Zona X
<b>Kit idronico Magis Combo Plus</b>	Zona 2 miscelata (Optional)	Zona 1 diretta

**ATTACCHI**

GAS	ACQUA SANITARIA		IMPIANTO				LINEA FRIGORIFERA			
	AC	AF	RZ (Y)	MZ (Y)	RZ (X)	MZ (X)	LP	LP2	GP	GP2
G 1/2"	G 1/2"	G 1/2"	G 3/4"	G 3/4"	G 3/4"	G 3/4"	3/8" SAE - 1/4" SAE (V2)	-	5/8" SAE	-

\* = non utilizzato su questo modello

Fig. 2

## INSTALLAZIONE:

Predisporre le opere murarie creando un'apertura nella parete dove verrà installato il telaio (1), facendo attenzione a prevedere lo spazio per i sei spacchi per inserire le rispettive alette di sostegno (2) e uno spazio sotto il telaio sufficiente per poter effettuare gli allacciamenti del kit (Fig. 3).

**N.B.:** è importantissimo prevedere un massetto di sostegno (A) nella zona sottostante il kit Solar Container Combo in corrispondenza del punto d'appoggio dell'unità bollitore.

E' possibile inoltre fissare il telaio al muro mediante tasselli non forniti utilizzando gli appositi quattro fori (6).

Il kit Solar Container Combo viene chiuso dal coperchio laterale (5), dove è presente la griglia per l'aspirazione dell'aria, dal coperchio superiore (3) dove è possibile far uscire la fumisteria e dal portello (4) il quale è apribile mediante la maniglia e solo dopo avere sbloccato le serrature poste in verticale per poter accedere ai componenti interni. Internamente sono presenti delle appendici (7) predisposte per l'aggancio dei vari componenti.

**Attenzione:** L'installazione del kit Solar Container Combo all'interno della parete, deve garantire un sostegno stabile ed efficace all'apparecchio contenuto al suo interno. Il presente kit assicura un adeguato sostegno solo se inserito correttamente (secondo le regole della buona tecnica) e posizionato in quadro rispetto al muro seguendo le istruzioni di seguito riportate, garantendo così la corretta funzionalità dei portelli anteriori. Il kit Solar Container Combo non è una struttura portante e non può sostituire il muro asportato, è quindi necessario verificarne il proprio posizionamento all'interno della parete.

Per motivi di sicurezza è necessario sigillare opportunamente il vano di alloggiamento del kit Solar Container Combo nella parete in muratura, in ottemperanza alle normative vigenti.

Assicurarsi che le pretranciature per i collegamenti idraulici siano state rimosse in corrispondenza del percorso tubi previsto. Assicurarsi di asportare i relativi tranci in funzione della canna fumaria (installazioni "tipo B" e "tipo C") e dei condotti di aspirazione (solo per installazione "tipo C"). Inserire il telaio nella propria sede ricordandosi di aprire le sei alette di sostegno (2) prima di inserirlo.

Alcuni fori sono pretranciati più piccoli rispetto alla misura utile per dare la possibilità di essere allargati secondo le proprie esigenze.

Effettuata l'installazione del telaio è necessario predisporre tutte le connessioni per il collegamento idraulico allo specifico prodotto prescelto nella parte inferiore e laterale.

**N.B.:** Il gruppo di allacciamento non è a corredo, ma venduto separatamente (optional). Per facilitare l'installazione è possibile scegliere se operare l'allacciamento nella parte posteriore, nella parte inferiore o laterale (in basso a destra) del kit Solar Container Combo (vedi Fig.2).

Per i collegamenti elettrici separare la connessione alla rete elettrica e dell'allacciamento alla termoregolazione facendo passare i cavi nelle varie aperture previste.

Effettuare l'allacciamento gas. Il tubo gas può uscire verso il basso, attraverso l'uscita posteriore, l'uscita inferiore, l'uscita laterale destra oppure frontalmente utilizzando l'apposito pretrancio già previsto sul portello (vedi figure di seguito).

E' possibile, una volta usciti frontalmente, far girare il tubo del gas nella direzione preferita

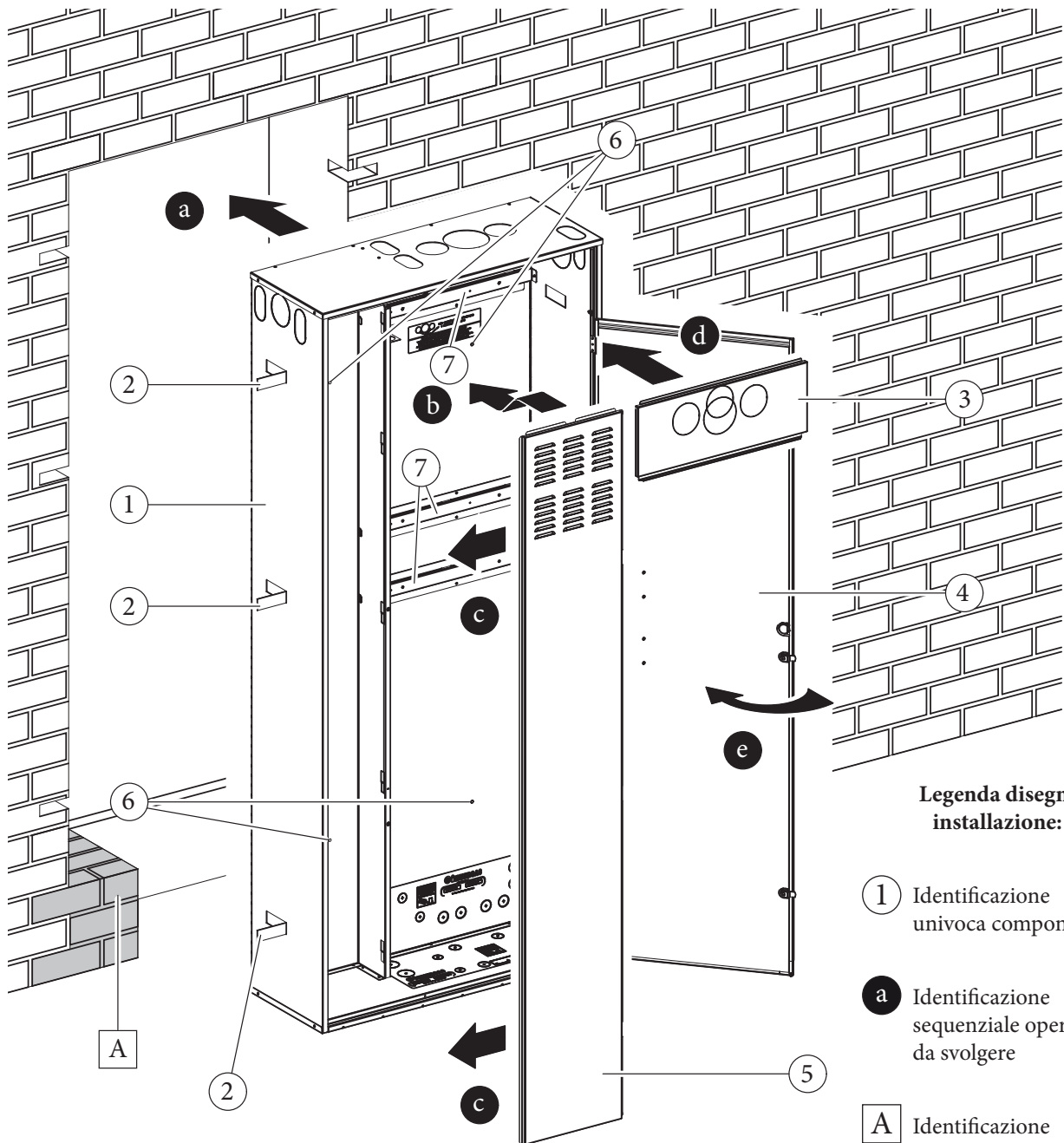
**N.B.:** per l'installazione del tubo di alimentazione gas, sotto o fuori traccia, rispettare le norme d'installazione UNI 7129 / 7131-99.

**Attenzione:** Per il montaggio/installazione e messa in servizio dei vari componenti all'interno del kit Solar Container Combo si rimanda allo specifico libretto istruzioni di ogni singolo prodotto.

Una volta terminati gli allacciamenti, assemblare la fumisteria seguendo le istruzioni riportate sul libretto istruzioni della caldaia.

Come ultima operazione chiudere il telaio utilizzando il portello frontale

A questo punto l'installazione è completata ed è possibile tingere la copertura del telaio a seconda delle proprie necessità



**Legenda disegni  
installazione:**

- ① Identificazione univoca componente
- a Identificazione sequenziale operazione da svolgere
- A Identificazione componente generico o non fornito in dotazione

Fig. 3

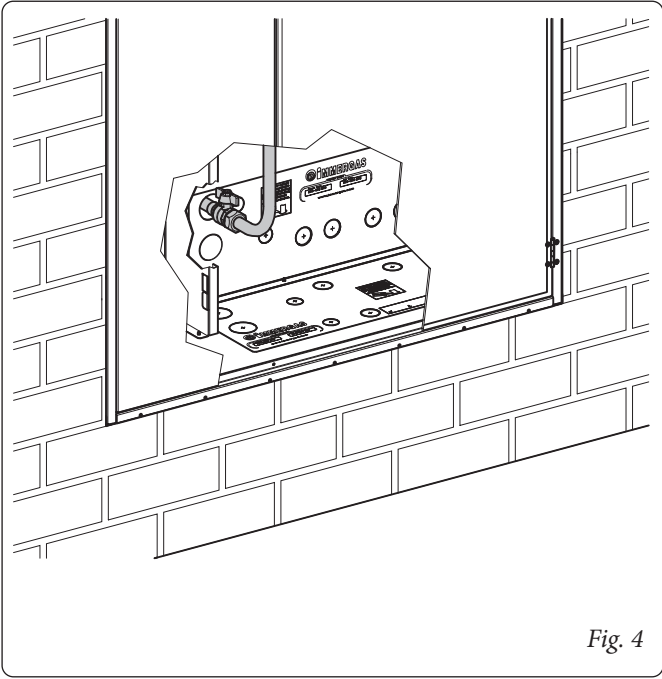


Fig. 4

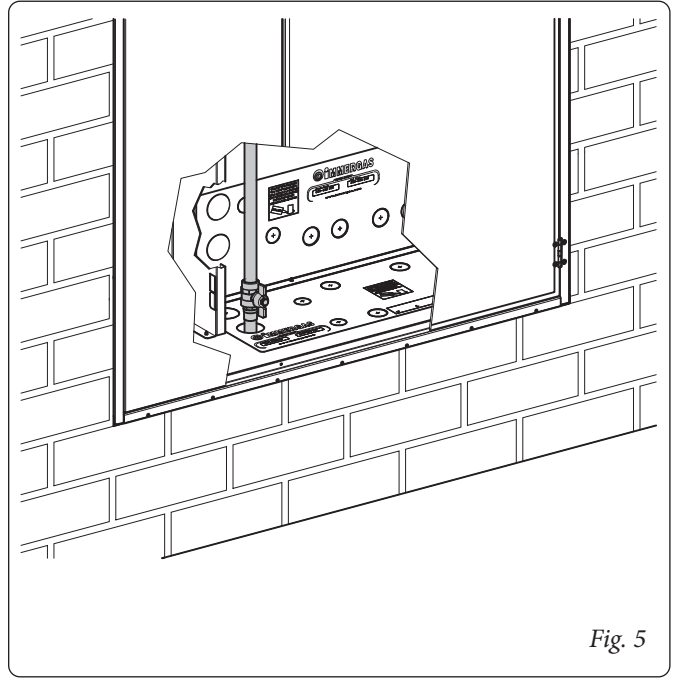


Fig. 5

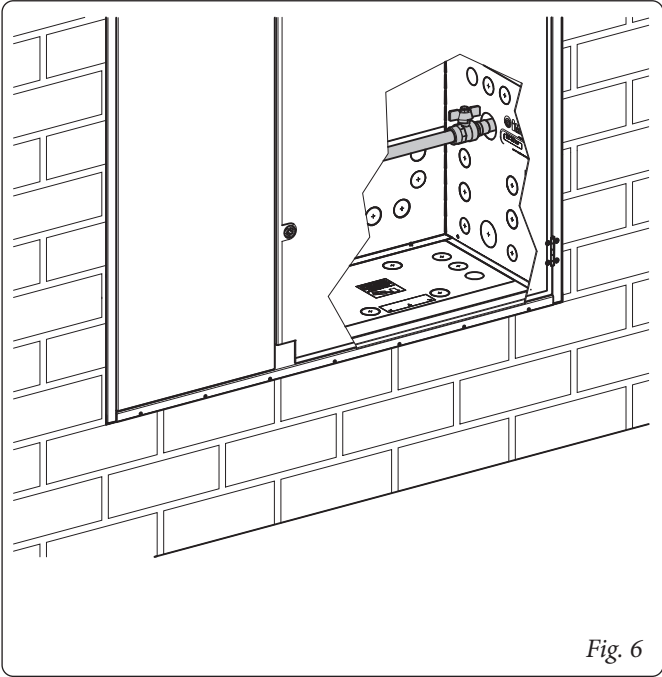


Fig. 6

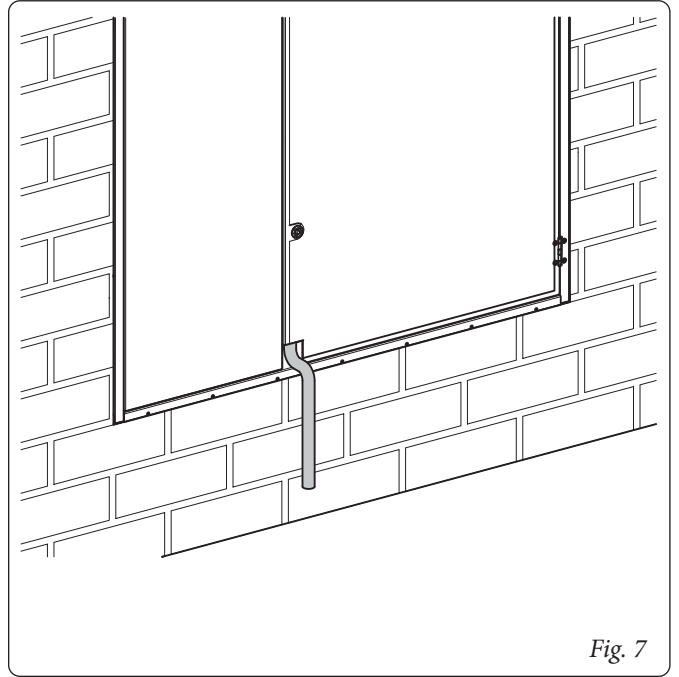


Fig. 7

**GENERAL WARNINGS.**

*All Immergas products are protected with suitable transport packaging.*

*The material must be stored in a dry place protected from the weather.*

*This instruction manual provides technical information for installing the Immergas kit. As for the other issues related to kit installation (e.g. safety at the workplace, environmental protection, accident prevention), it is necessary to comply with the provisions specified in the regulations in force and with the principles of good practice.*

*Improper installation or assembly of the Immergas appliance and/or components, accessories, kits and devices can cause unexpected problems for people, animals and objects. Read the instructions provided with the product carefully to ensure proper installation. Installation and maintenance must be performed in compliance with the regulations in force, according to the manufacturer's instructions and by professionally qualified staff, meaning staff with specific technical skills in the plant sector, as envisioned by the law.*



**KIT DESCRIPTION.**

The Solar Container kit was designed to fit at least the installation space for the Magis Combo Plus in external and internal walls. The lower part of the frame has the holes necessary for the hydraulic, gas, electrical, condensate drain and temperature control connections.

It has holes on its right sides for connections to the heat pumps.

The upper part has the holes for the outlet to the flue (“B type” and “C type” installations) and to the intake duct (only for “C type” installation) using the Immergas flue.

**MAIN DIMENSIONS.**

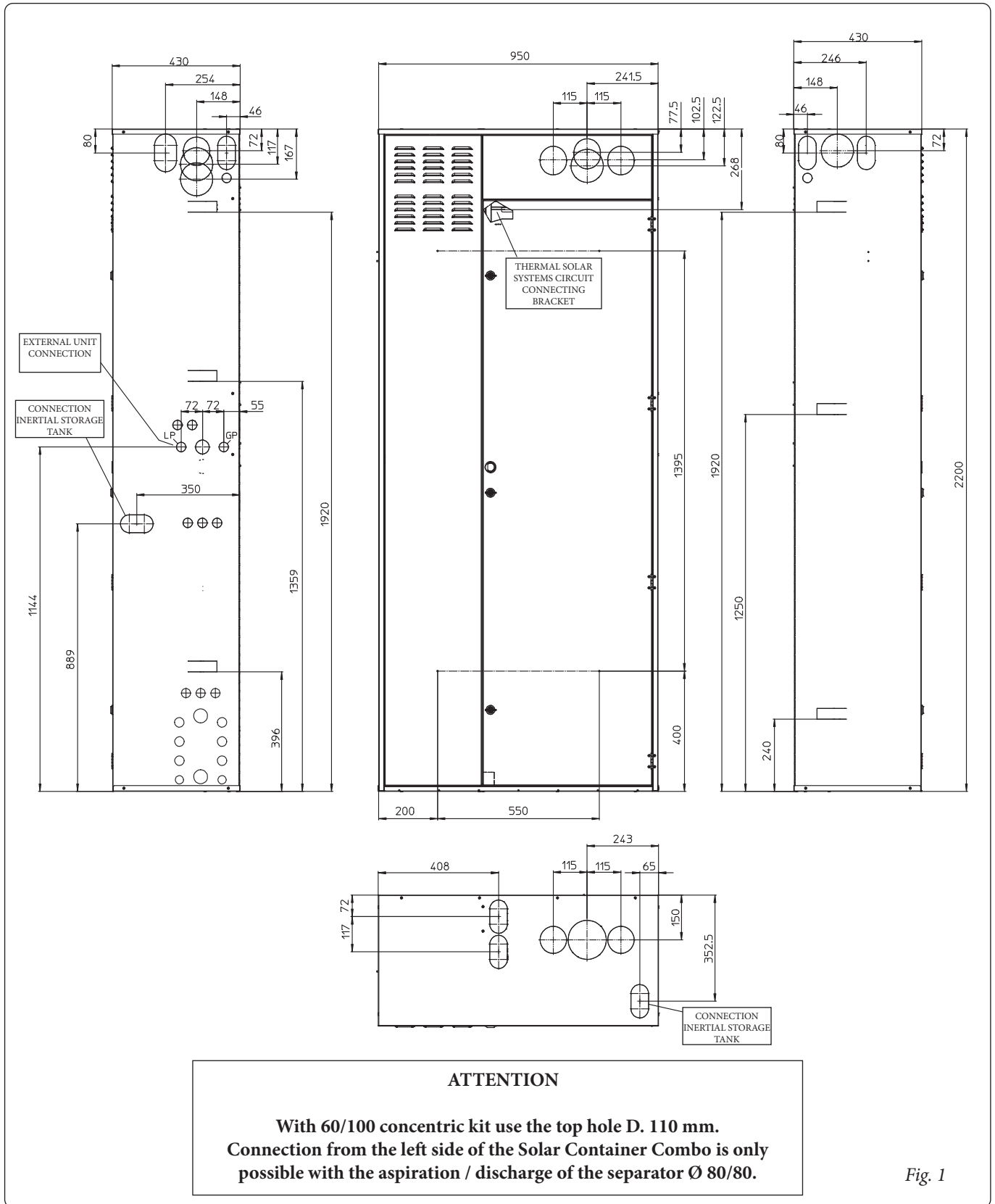


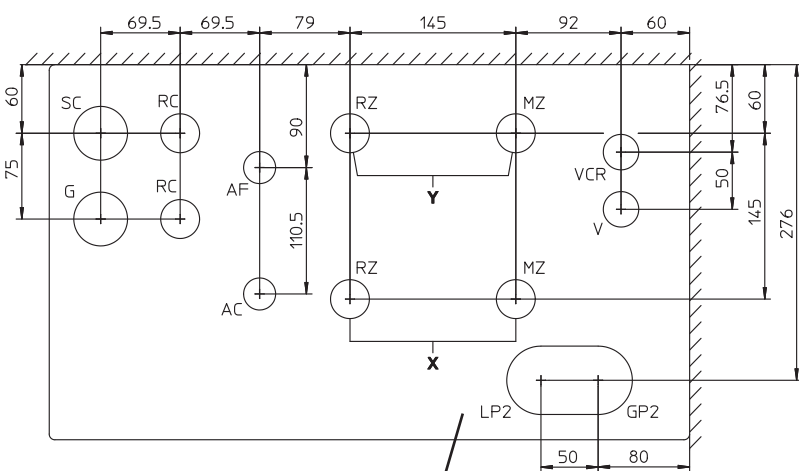
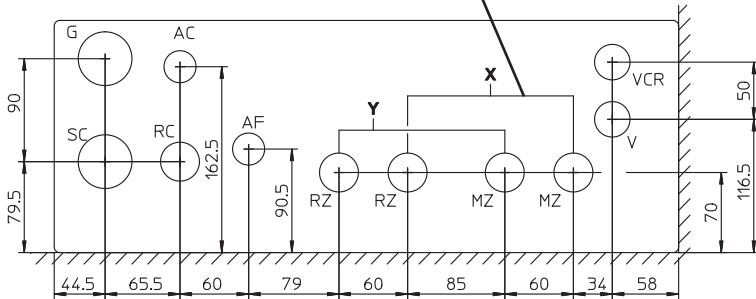
Fig. 1

CONNECTION TEMPLATE.

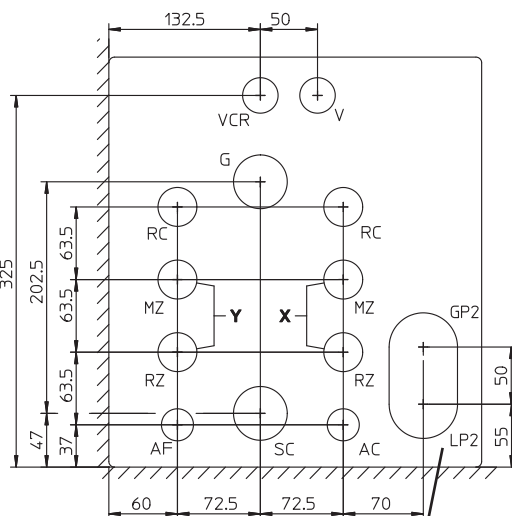
INERTIAL STORAGE TANK CONNECTION

(For details of values see fig.1)

REAR CONNECTION



LOWER CONNECTION



RIGHT HAND SIDE CONNECTION

Key:

- G - Gas supply
- AC - Domestic hot water outlet
- AF - DHW (Domestic hot water) water inlet
- LP - Chiller line - liquid phase
- GP - Chiller line - gaseous phase
- LP2 - Chiller line - liquid phase\*
- GP2 - Chiller line - gaseous phase\*
- MZ - System flow
- RZ - System return
- RC - DHW (Domestic hot water) recirculation
- SC - Condensate drain
- V - Electrical connection
- VCR - Remote control electrical connection
- VS - 3 bar discharge valve

TABELLA ALLACCIAMENTI ZONE

	Zona Y	Zona X
Hydronic kit Magis Combo Plus	Zone 2 mixed (Optional)	Zone 1 direct

CONNECTIONS

GAS	DOMESTIC HOT WATER		SYSTEM				CHILLER LINE			
	AC	AF	RZ (Y)	MZ (Y)	RZ (X)	MZ (X)	LP	LP2	GP	GP2
G 1/2"	G 1/2"	G 1/2"	G 3/4"	G 3/4"	G 3/4"	G 3/4"	3/8" SAE - 1/4" SAE (V2)	-	5/8" SAE	-

\* = not used on this model

Fig. 2

## INSTALLATION:

Set-up the masonry jobs creating an opening in the wall where the frame will be installed (1), paying attention to envision the space for the six slots for inserting the respective support fins (2) and a space under the frame sufficient to carry out the kit connections (Fig. 3).

**N.B.:** it is very important to provide a support screed (A) in the area under the Solar Container Combo kit at the support point of the storage tank unit.

It is also possible to fix the frame to the wall with plugs (not supplied) using the specific four holes (6).

The Solar Container Combo kit is closed by the side cover (5), where the air intake grid is present, by the upper cover (3) where it is possible to let the flue out and by the door (4) which can be opened by the handle and only after having unlocked the locks placed vertically to access the internal components.

There are appendices inside (7) that are set up for the various components to be coupled.

**Attention:** The installation of the Solar Container Combo kit inside the wall, must guarantee a stable and effective support to the appliance it contains. This kit ensures a suitable support only if inserted correctly (according to the rules of good practice) and positioned in square with respect to the wall following the instructions given below, thus guaranteeing the correct functionality of the front doors. The Solar Container Combo kit is not a supporting structure and cannot replace the piece of wall removed. It is therefore necessary to check its correct positioning inside the wall.

For safety reasons, it is necessary to carefully seal the housing compartment of the Solar Container kit in the wall, in compliance with Standards in force.

Make sure that the pre-cuts for the hydraulic connections have been removed from the intended pipe route. Be sure to remove the relevant sections based on the flue ("B type" and "C type" installations) and the intake ducts (only for "C type" installation). Insert the frame inside its own seat, remembering to open the six support fins (2) before inserting it.

Some holes are pre-cut smaller with respect to the useful size in order to allow them to be enlarged according to your needs. Once the frame has been installed, set up all the connections for the hydraulic connection to the specific product preset in the lower and lateral part.

**N.B.:** The connection unit is not supplied, but is sold separately (optional). To ease installation, choose whether to make the connection at the rear, bottom or side (bottom right) of the Solar Container Combo kit (see Fig. 2).

The electrical connections require the connection to the electric mains to be separated from the connection to the temperature control by passing the relative cables through the openings provided.

Make the gas connection. The gas pipe can exit downwards, through the rear outlet, lower outlet, right side outlet or from the front using the appropriate pre-cut already provided on the door (see Fig. below).

Once out from the front, it is possible to turn the gas pipe in the preferred direction.

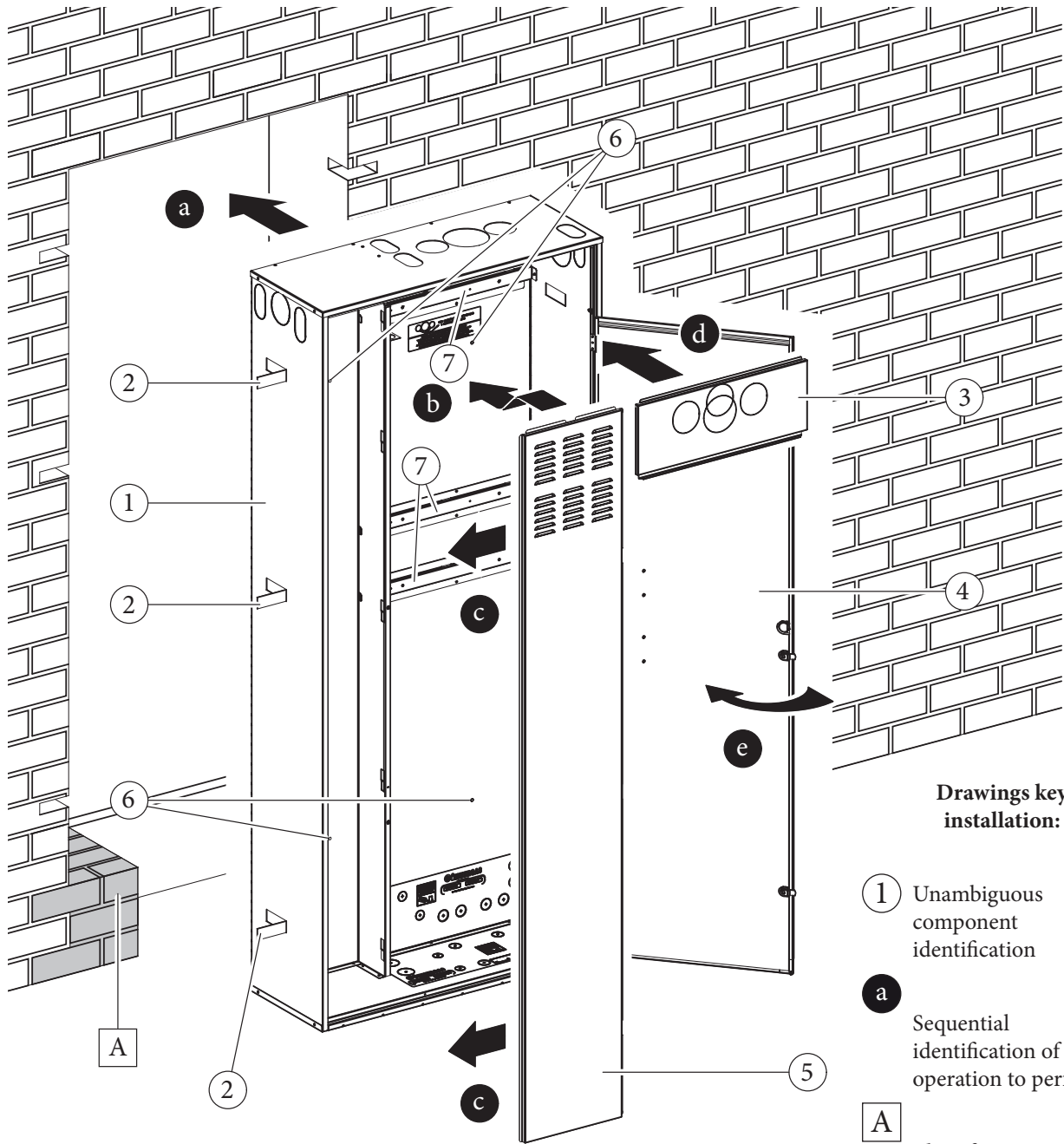
**N.B.:** to install the gas supply pipe, under or out of route, comply with the installation standards UNI 7129 / 7131-99.

Install the connecting pipes of the coolant gas circuit (where required) using the pre-drilled holes. The pipes inside the Solar Container kit must protrude the necessary space to allow the chosen product to be connected.

**N.B.:** comply with the UNI EN 378 Standards for the installation of the coolant gas circuit and connection to the heat pump.

**Attention:** Refer to the specific instruction booklet of each individual product for assembly/installation and commissioning of the various components inside the Solar Container kit.

At this point, the installation is complete and the frame cover can be painted according to requirements.



**Drawings key installation:**

- ① Unambiguous component identification
- a Sequential identification of the operation to perform
- A Identification of generic or not supplied component

Fig. 3

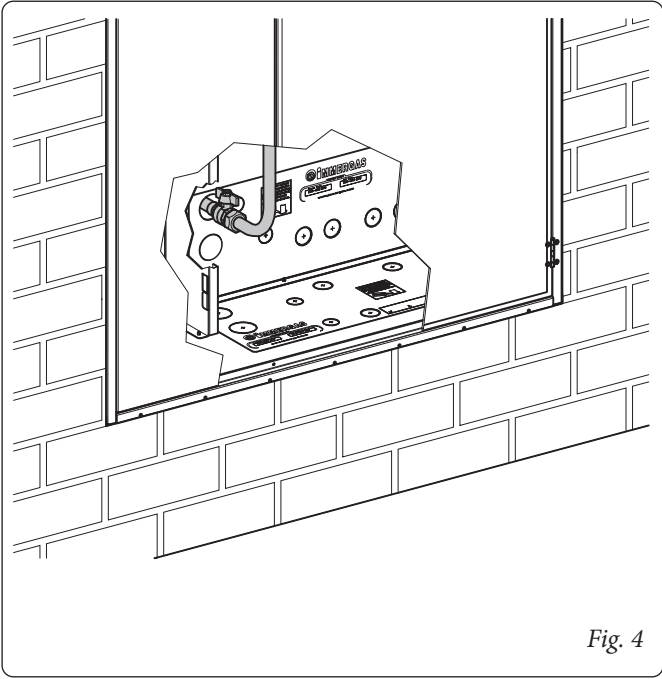


Fig. 4

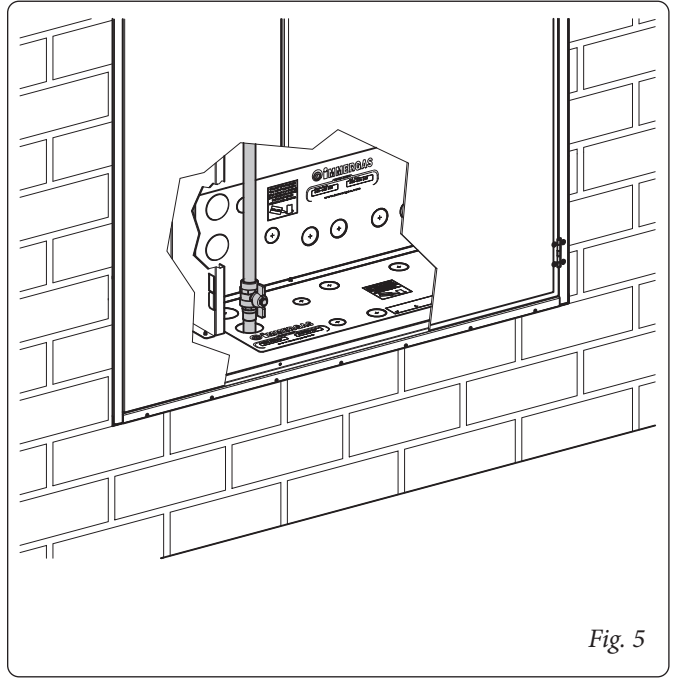


Fig. 5

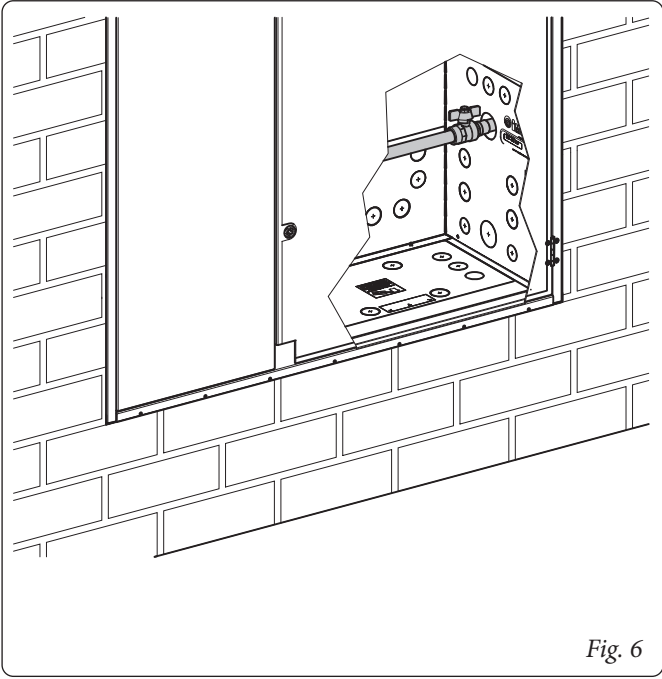


Fig. 6

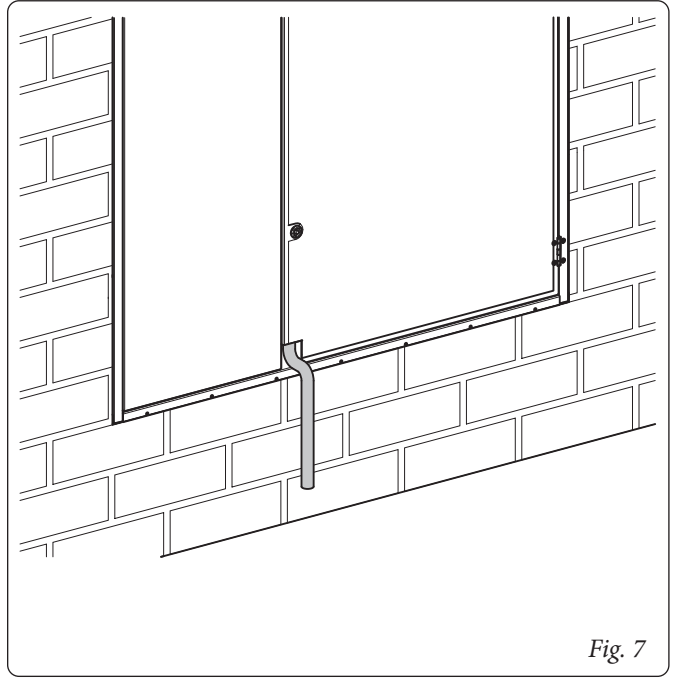


Fig. 7





Nel corso della vita utile dei prodotti, le prestazioni sono influenzate da fattori esterni, come ad es. la durezza dell'acqua sanitaria, gli agenti atmosferici, le incrostazioni nell'impianto e così via. I dati dichiarati si riferiscono ai prodotti nuovi e correttamente installati ed utilizzati, nel rispetto delle norme vigenti.

N.B.: si raccomanda di fare eseguire una corretta manutenzione periodica.

During the useful life of the products, performance is affected by external factors, e.g. the hardness of the DHW, atmospheric agents, deposits in the system and so on. The data declared refer to new products that are correctly installed and used with respect to the Standards in force.

N.B.: correct periodic maintenance is highly recommended.



Il libretto istruzioni è realizzato in carta ecologica.

The instruction manual is printed on environmentally-friendly paper.



**immergas.com**

Per richiedere ulteriori approfondimenti specifici, i Professionisti del settore possono anche avvalersi dell'indirizzo e-mail:

**consulenza@immergas.com**

To request further specific details, sector Professionals can also use the following e-mail address: **consulenza@immergas.com**

Immergas S.p.A.

42041 Brescello (RE) - Italy

Tel. 0522.689011

Fax 0522.680617

**Azienda certificata ISO 9001**  
**ISO 9001 certified company**

