

KIT ANTIGELO CALDAIE SERIE MAGIS VICTRIX

COD. 3.023770

Avvertenze generali.

Tutti i prodotti sono protetti con idoneo imballaggio da trasporto. Il materiale deve essere immagazzinato in ambienti asciutti ed al riparo dalle intemperie.

Il presente foglio istruzioni contiene informazioni tecniche relative all'installazione del kit. Per quanto concerne le altre tematiche correlate all'installazione del kit stesso (a titolo esemplificativo: sicurezza sui luoghi di lavoro, salvaguardia dell'ambiente, prevenzioni degli infortuni), è necessario rispettare i dettami della normativa vigente ed i principi della buona tecnica.

L'installazione o il montaggio improprio dell'apparecchio e/o dei componenti, accessori, kit e dispositivi potrebbe dare luogo a problematiche non prevedibili a priori nei confronti di persone, animali, cose. Leggere attentamente le istruzioni a corredo del prodotto per una corretta installazione dello stesso.

L'installazione e la manutenzione devono essere effettuate in ottemperanza alle normative vigenti, secondo le istruzioni del costruttore e da parte di personale abilitato nonché professionalmente qualificato, intendendo per tale quello avente specifica competenza tecnica nel settore degli impianti, come previsto dalla Legge.

Dati tecnici:

Cavo scaldante	230 V 50 W
Termostato clicson	
Temperatura di apertura	14°C (+/- 3°C)
Temperatura di chiusura	4°C (+/- 3°C)

Istruzioni per l'installatore.

Togliere tensione all'apparecchio disalimentando l'interruttore a monte della caldaia.

Smontare la mantellatura e la vasca raccogli condensa della caldaia (vedi libretto istruzioni).

Fissare il termostato antigelo (1) alla lamiera (2) mediante le 2 viti (3).

Avvolgere il cavo scaldante (4) come rappresentato in figura, fissandolo in più punti mediante le fascette in dotazione.

Avvertenze:

- Coibentare i tubi dell'acqua sanitaria mediante l'utilizzo delle guaine presenti nel kit, infilarle nei tubi stessi.

Effettuare gli allacciamenti elettrici come descritto nel paragrafo successivo.

Rimontare la mantellatura e la vasca raccogli condensa.

Ridare tensione alla caldaia per portarla alle normali condizioni di funzionamento.

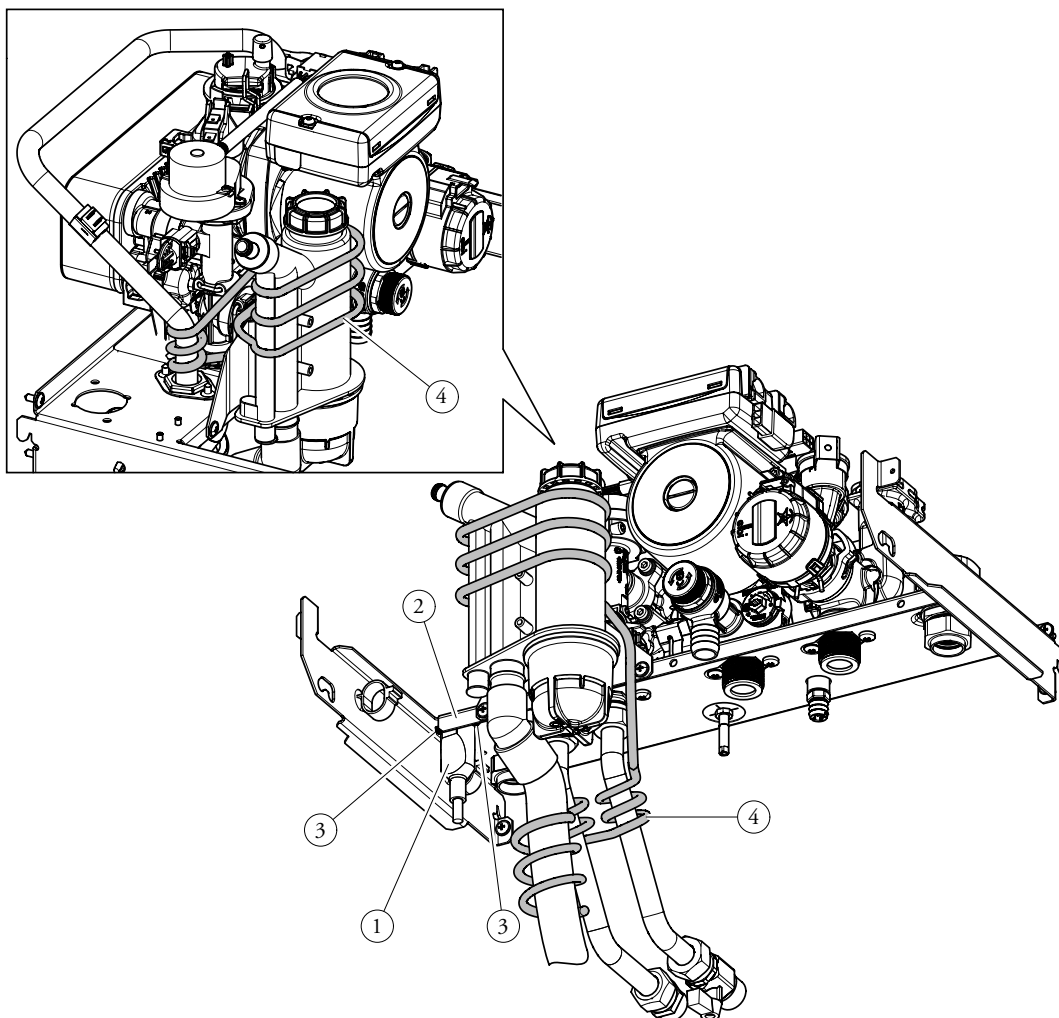


Fig. 1

Collegamento elettrico.

Aprire il vano allacciamento elettrico posto nel cruscotto di caldaia dove sono presenti i collegamenti elettrici.

Fissare al suo interno la morsettiera 4 poli utilizzando l'apposito supporto adesivo fornito nel kit.

Far passare il cablaggio nell'apposito passaggio e fissarlo con il pressacavo libero.

Effettuare i collegamenti come rappresentato nello schema elettrico.

Chiudere il vano allacciamento elettrico posto nel cruscotto di caldaia.

Fascettare i cavi del kit sulla matassa dei cavi già presenti in modo da evitare contatti del cavo sulla lamiera supporto valvole.

Avvertenze per il tecnico.

Il kit antigelo è stato collaudato e testato in fabbrica, non occorre quindi testarlo o collaudarlo al momento dell'installazione.

E' però molto importante accertarsi di avere effettuato il corretto allacciamento elettrico del kit, seguendo lo schema elettrico riportato in figura e lo schema elettrico riportato nel libretto

istruzioni della caldaia per il collegamento del cablaggio al relativo connettore.

Terminate queste operazioni ridare tensione all'apparecchio.

Il kit antigelo una volta installato è sempre collegato e funzionante.

La funzione antigelo sul circuito sanitario è però assicurata soltanto se:

- la caldaia è correttamente allacciata ai circuiti di alimentazione gas ed elettrica;
- la caldaia è costantemente alimentata;
- la caldaia non è in stand-by (⏻)
- la caldaia non è in anomalia;
- i componenti essenziali di caldaia e/o del kit antigelo non sono in avaria.

In queste condizioni il circuito sanitario di caldaia è protetto contro il gelo fino ad una temperatura ambiente di -15°C.

La funzione antigelo del circuito di riscaldamento è invece affidata solo all'utilizzo dei liquidi anticongelanti reperibili in commercio (vedi libretto istruzioni).

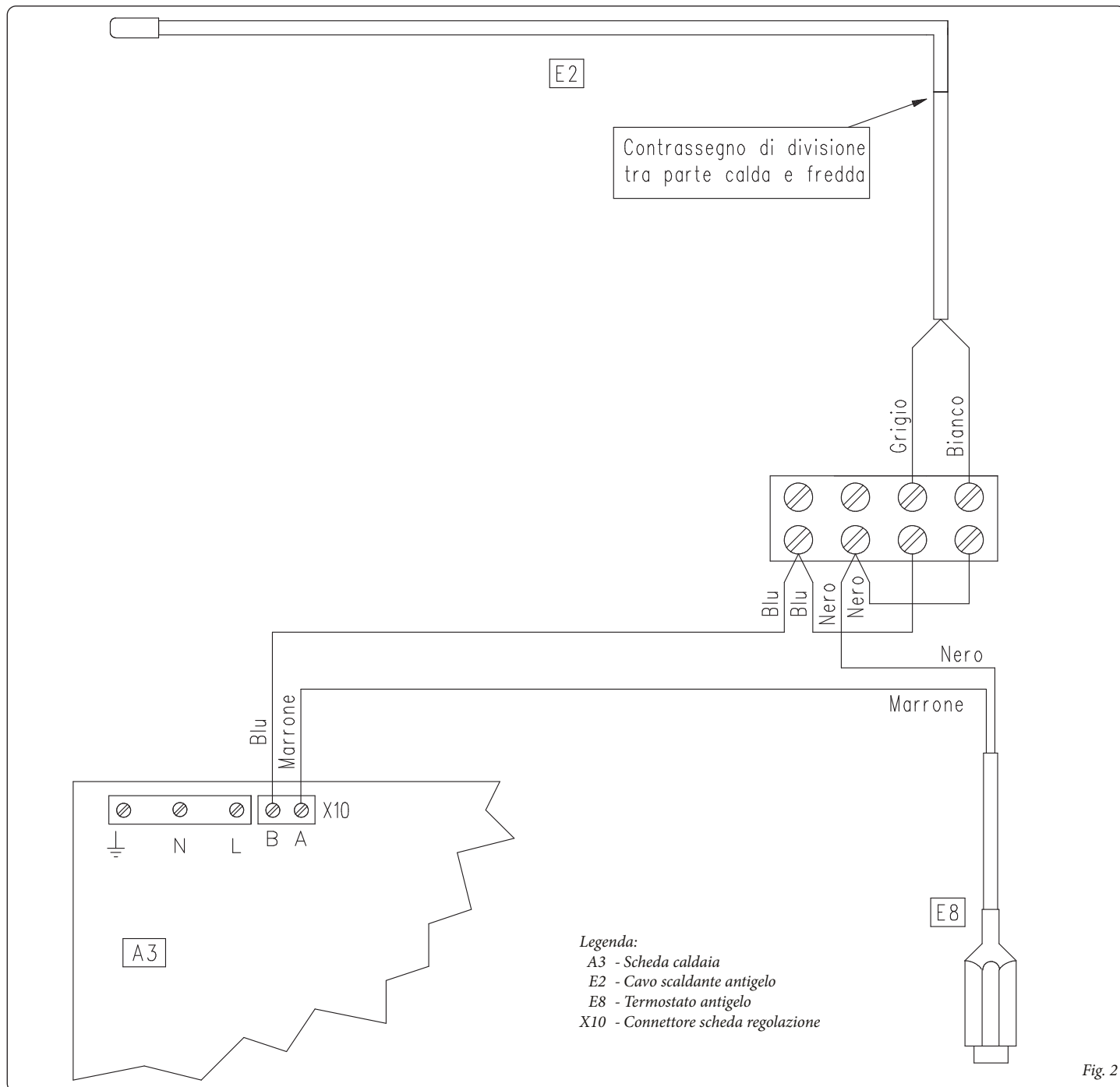


Fig. 2