

MANUAL  
USERS

STD.003251/002

Istruzioni e avvertenze **IT**

Instruction and warning book **IE**



# ACCUMULO INERZIALE

15 Litri

# INERTIAL STORAGE TANK

15-Litre



## CONDIZIONI INERENTI LA GARANZIA CONVENZIONALE IMMERGAS

La garanzia convenzionale Immergas rispetta tutti i termini della garanzia legale e si riferisce alla “**conformità al contratto**” in merito agli **accumuli inerziali** Immergas;

La Garanzia Convenzionale Immergas sarà ritenuta valida solo in presenza dell'adempimento di tutte le obbligazioni ed il rispetto di tutti requisiti necessari ai fini della validità della Garanzia Legale fornita, quest'ultima, da parte del venditore. La Garanzia Convenzionale Immergas, anche dopo la eventuale compilazione del modulo cartaceo da parte di un Centro Assistenza Tecnica Autorizzato Immergas, potrà essere annullata o considerata decaduta qualora non siano stati rispettati (ad insindacabile giudizio di Immergas S.p.A.) i requisiti e/o le condizioni di validità previste dalla Garanzia Legale.

### 1) OGGETTO DELLA GARANZIA CONVENZIONALE

La presente garanzia convenzionale Immergas viene offerta da Immergas S.p.A., con sede a Brescello (RE) Via Cisa Ligure 95, sugli Accumuli Inerziali Immergas come specificato nel seguente paragrafo “Campo di applicazione”.

La citata garanzia viene offerta tramite i Centri Assistenza Tecnica Autorizzati Immergas nel territorio della Repubblica Italiana, Repubblica di San Marino e Città del Vaticano.

### 2) CAMPO DI APPLICAZIONE

Immergas offre la presente garanzia convenzionale sugli **accumuli inerziali** per la **durata di 2 anni**. La garanzia convenzionale Immergas prevede la sostituzione o la riparazione gratuita degli **accumuli inerziali** in presenza di difetti di fabbricazione o conformità al contratto.

### 3) DECORRENZA

La garanzia convenzionale Immergas decorre dalla data di acquisto degli accumuli inerziali Immergas che il Cliente riporterà nell'apposita sezione denominata “Estremi documento fiscale di acquisto” del “Modulo di verifica iniziale ed avvio della garanzia convenzionale”, documento inserito all'interno della busta porta documenti fornita a corredo del prodotto.

### 4) ATTIVAZIONE

L'utente che intende avvalersi della garanzia convenzionale Immergas deve, per prima cosa, essere in possesso della necessaria documentazione a corredo del suo impianto (dichiarazione di conformità od altro documento equivalente, progetto - ove richiesto - ecc). Successivamente il Cliente dovrà compilare correttamente il modulo di garanzia, completandolo in ogni sua parte e inserendo i dati relativi al documento fiscale di acquisto. La “copia Immergas” del documento deve essere inoltrato ad Immergas entro e non oltre una settimana dall'acquisto del prodotto, utilizzando la busta preaffrancata inserita nella busta portadocumenti a corredo del prodotto.

### 5) MODALITÀ DI PRESTAZIONE

L'esibizione al Centro Assistenza Tecnica Autorizzato Immergas della “**copia Cliente**” del modulo di garanzia debitamente compilato consente all'Utente di usufruire delle prestazioni gratuite previste dalla garanzia convenzionale. Il Centro Assistenza Tecnica Autorizzato Immergas interviene dopo un congruo tempo dalla chiamata dell'Utente, in funzione anche del livello oggettivo di criticità e dell' anteriorità della chiamata; la denuncia del vizio deve avvenire entro e non oltre **10 giorni** dalla scoperta. Trascorsi i termini di garanzia, l'assistenza tecnica viene eseguita addebitando al Cliente il costo dei ricambi, della manodopera ed il diritto fisso di chiamata. Il materiale sostituito in garanzia è di esclusiva proprietà della Immergas S.p.A. e deve essere reso senza ulteriori danni (pena la decadenza della garanzia), munito degli appositi tagliandi debitamente compilati ad opera del Centro Assistenza Tecnica Autorizzato Immergas.

### 6) ESCLUSIONI

La garanzia convenzionale non comprende danni e difetti sugli **accumuli inerziali** Immergas derivanti da:

- trasporto di terzi non rientranti nella responsabilità del produttore o della sua rete commerciale;
- mancato rispetto delle istruzioni o delle avvertenze riportate all'interno del libretto Istruzioni ed avvertenze;
- negligente conservazione del prodotto;
- manomissioni o interventi effettuati da personale non facente parte della rete dei Centri Assistenza Tecnica Autorizzati Immergas;
- allacciamenti ad impianti elettrici e idrici non conformi alle norme vigenti; nonché inadeguato fissaggio delle strutture di supporto dei componenti;
- utilizzo di fluidi termovettori non idonei alla tipologia degli **accumuli inerziali** Immergas; nonché assenza di fluidi termovettori o di acqua di alimentazione, mancato rispetto dei valori di pressione idraulica (statica e dinamica) indicata sulla documentazione tecnica fornita a corredo;
- mancato o inidoneo collegamento della messa a terra;
- calamità atmosferiche o telluriche, incendi, furti e atti vandalici;
- installazione in ambiente (esterno o interno) non idoneo;
- permanenza in cantiere, in ambiente non riparato o senza svuotamento dell'impianto, nonché prematura installazione;
- mancata pulizia dell'impianto;
- corrosione degli impianti;
- forzata o prolungata sospensione del funzionamento degli **accumuli inerziali** Immergas;

### 7) ULTERIORI CONDIZIONI

Eventuali componenti che, anche difettosi, risultassero manomessi non rientrano nei termini della Garanzia Convenzionale Immergas gratuita. L'eventuale necessità di utilizzo, per la sostituzione di componenti in garanzia, di strutture temporanee di supporto o sostegno (ad es. ponteggi), sistemi o automezzi per il sollevamento o la movimentazione (ad es. gru) non rientra nei termini di gratuità della presente Garanzia Convenzionale Immergas.

La presente Garanzia Convenzionale Immergas presuppone che l'utente faccia eseguire la manutenzione periodica annuale e gli interventi di manutenzione straordinaria dei propri **accumuli inerziali** da un **Centro Assistenza Tecnica Autorizzato Immergas**.

## INDICE

1	Installazione Accumulo inerziale.....	4
1.1	Avvertenze di installazione.....	4
1.2	Funzionamento.....	4
1.3	Allacciamento idraulico.....	4
1.4	Dati tecnici.....	4
1.5	Installazione kit accumulo su caldaia MAGIS PRO contenuta nel Solar Container.....	5
1.6	Installazione kit accumulo su caldaia MAGIS PRO contenuta nel Domus Container.....	7

## INDEX

1	Inertial storage tank installation.....	4
1.1	Installation recommendations.....	4
1.2	Operation.....	4
1.3	Hydraulic connection.....	4
1.4	Technical data.....	4
1.5	Installing the storage tank kit on the MAGIS PRO boiler contained in the Solar Container.....	5
1.6	Installing the storage tank kit on the MAGIS PRO boiler contained in the Domus Container.....	7

Il fabbricante declina ogni responsabilità dovuta ad errori di stampa o di trascrizione, riservandosi il diritto di apportare ai propri prospetti tecnici e commerciali qualsiasi modifica senza preavviso.

The manufacturer declines all liability due to printing or transcription errors, reserving the right to make any modifications to its technical and commercial documents without prior notice.

# 1 INSTALLAZIONE ACCUMULO INERZIALE.

## 1.1 AVVERTENZE DI INSTALLAZIONE.

Il luogo di installazione dell'apparecchio e dei relativi accessori Immergas deve possedere idonee caratteristiche (tecniche e strutturali) tali da consentire (sempre in condizioni di sicurezza, efficacia ed agevolezza):

- l'installazione (secondo i dettami della legislazione tecnica e della normativa tecnica);
- le operazioni di manutenzione (comprehensive di quelle programmate, periodiche, ordinarie, straordinarie);
- la rimozione (fino all'esterno in luogo preposto al carico ed al trasporto degli apparecchi e dei componenti) nonché l'eventuale sostituzione degli stessi con apparecchi e/o componenti equipollenti.

L'installazione deve essere fatta secondo le prescrizioni delle norme UNI e CEI, della legislazione vigente e nell'osservanza della normativa tecnica locale, secondo le indicazioni della buona tecnica.

Prima di installare l'accumulo inerziale è opportuno verificare che lo stesso sia giunto integro; se ciò non fosse certo, occorre rivolgersi immediatamente al fornitore. Gli elementi dell'imballaggio (graffe, chiodi, sacchetti di plastica, polistirolo espanso, ecc.) non devono essere lasciati alla portata dei bambini in quanto fonti di pericolo. Il luogo di installazione dell'apparecchio deve avere lo spazio sufficiente per le normali manutenzioni. Nessun oggetto infiammabile deve trovarsi nelle vicinanze dell'apparecchio (carta, stracci, plastica, polistirolo, ecc.).

Il mancato rispetto di quanto sopra determina responsabilità personali e l'inefficacia della garanzia.

Il prodotto a fine vita non deve essere smaltito come i normali rifiuti domestici né abbandonato in ambiente, ma deve essere rimosso da impresa professionalmente abilitata. Per le istruzioni di smaltimento rivolgersi al fabbricante.

## 1.2 FUNZIONAMENTO.

Gli accumuli inerziali Immergas consentono di stabilizzare l'impianto primario per le pompe di calore.

Grazie alla particolare disposizione degli attacchi idraulici, lo schema idraulico può variare a seconda dell'utilizzo e delle proprie necessità.

Questo accumulo è predisposto per l'abbinamento alla Magis Pro.

**Attenzione:** una volta montato il kit, non è più possibile estrarre l'eventuale resistenza integrativa per impianto (optional). In caso di bisogno per il montaggio o la manutenzione è necessario smontare il collettore riscaldamento della Magis Pro.

## 1.3 ALLACCIAMENTO IDRAULICO.

La legislazione prescrive un trattamento dell'acqua dell'impianto termico e idrico, secondo la norma UNI 8065, al fine di preservare l'impianto e l'apparecchio da incrostazioni (ad esempio, depositi di calcare), dalla formazione di fanghi ed altri depositi nocivi.

Gli allacciamenti idraulici devono essere eseguiti in modo razionale utilizzando gli attacchi predisposti, effettuando il collegamento sul tubo di mandata impianto della Magis Pro.

## 1.4 DATI TECNICI.

Capacità utile	litri	15
Capacità Nominale	litri	15
Dimensioni	mm	425 x 170 x 310
Temperatura Max. di esercizio	°C	90
Pressione Max. Esercizio	bar	3
Pressione Max. di Collaudo	bar	4,5
Peso a vuoto	kg	12
Peso a pieno	kg	27

# 1 INERTIAL STORAGE TANK INSTALLATION.

## 1.1 INSTALLATION RECOMMENDATIONS.

The place of installation of the appliance and relative Immergas accessories must have suitable features (technical and structural), such as to allow for (always in safe, efficient and comfortable conditions):

- installation (according to the provisions of the technical legislation and technical regulations);
- maintenance operations (including scheduled, periodic, routine and special maintenance);
- removal (outdoors in the place for loading and transporting the appliances and components) as well as their eventual replacement with appliances and/or equivalent components.

Installation must be carried out according to UNI and IEC regulation standards, current legislation and in compliance with local technical regulations and the required technical procedures.

Before installing the inertial storage tank, ensure that it is delivered in perfect condition; if in doubt, contact the supplier immediately. Packing materials (staples, nails, plastic bags, polystyrene foam, etc.) constitute a hazard and must be kept out of the reach of children. The appliance installation site must have enough room for routine maintenance. Keep all flammable objects away from the appliance (paper, rags, plastic, polystyrene, etc.). Failure to comply with the above implies personal responsibility and invalidates the warranty.

At the end of its service life, the appliance must not be disposed of like normal household waste nor abandoned in the environment, but must be removed by a professionally authorised company. Contact the manufacturer for disposal instructions.

## 1.2 OPERATION.

Immergas inertial storage tanks are used to stabilise the primary system for the heat pumps.

Thanks to the special arrangement of the hydraulic connections, the hydraulic layout may vary according to the relevant use and requirements.

This storage tank is designed for coupling with the Magis Pro.

**Attention:** once the kit has been fitted, it is no longer possible to remove the integrative system resistance (optional). If necessary for assembly or maintenance, dismantle the Magis Pro central heating manifold.

## 1.3 HYDRAULIC CONNECTION.

A chemical treatment of the thermal system water is required by law, in compliance with law, in order to protect the system and the appliance from deposits (e.g., lime scale), slurry or other hazardous deposits.

Hydraulic connections must be carried out in a rational manner using the relevant fittings, by connecting the Magis Pro system flow pipe.

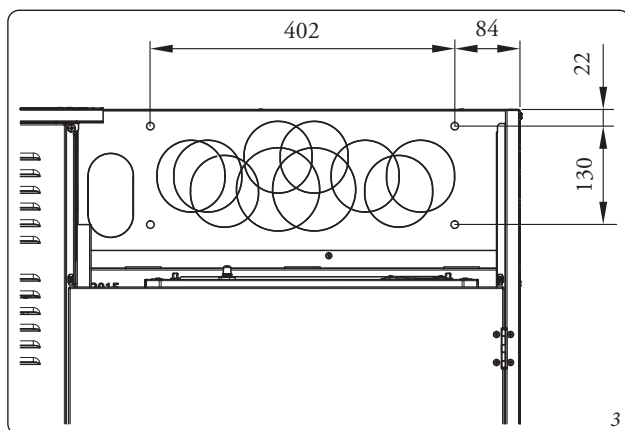
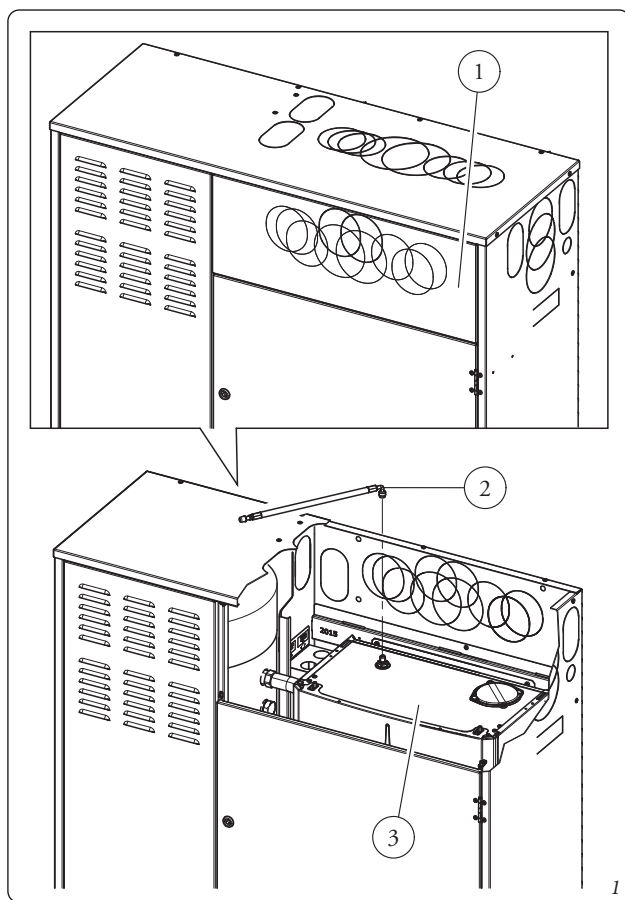
## 1.4 TECHNICAL DATA.

Effective capacity	litres	15
Nominal Capacity	litres	15
Dimensions	mm	425 x 170 x 310
Max. operating temperature	°C	90
Max. Operating pressure	bar	3
Max. Inspection pressure	bar	4.5
Empty weight	kg	12
Full weight	kg	27

### 1.5 INSTALLAZIONE KIT ACCUMULO SU CALDAIA MAGIS PRO CONTENUTA NEL SOLAR CONTAINER.

- Asportare il pannello frontale superiore del Solar Container (Fig. 1, Rif. 1).
- Installare la prolunga di caricamento (Fig. 1, Rif. 2) del serbatoio della caldaia Magis Pro (Fig. 1, Rif. 3) come indicato in figura, facendo attenzione a montarla leggermente inclinata verso il serbatoio di accumulo.
- Fissare la mensola (Fig. 2, Rif. 4) al muro utilizzando i tasselli (Fig. 2, Rif. 5) forniti in dotazione. Forare il muro in corrispondenza dei fori predisposti sulla parete posteriore del Solar Container. Nel caso il Solar Container non sia predisposto di tali fori è necessario eseguirli rispettando le quote riportate in figura 3.
- Inserire frontalmente il serbatoio di accumulo (Fig. 4, Rif. 6) sulla mensola precedentemente installata.

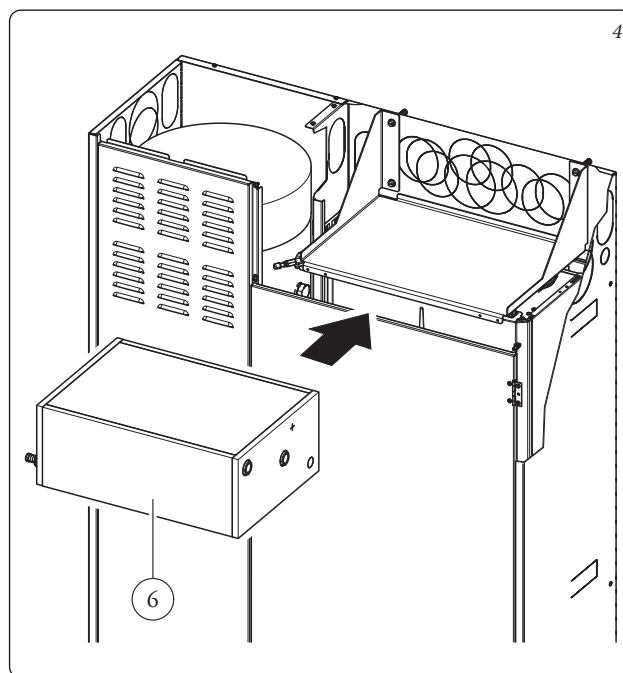
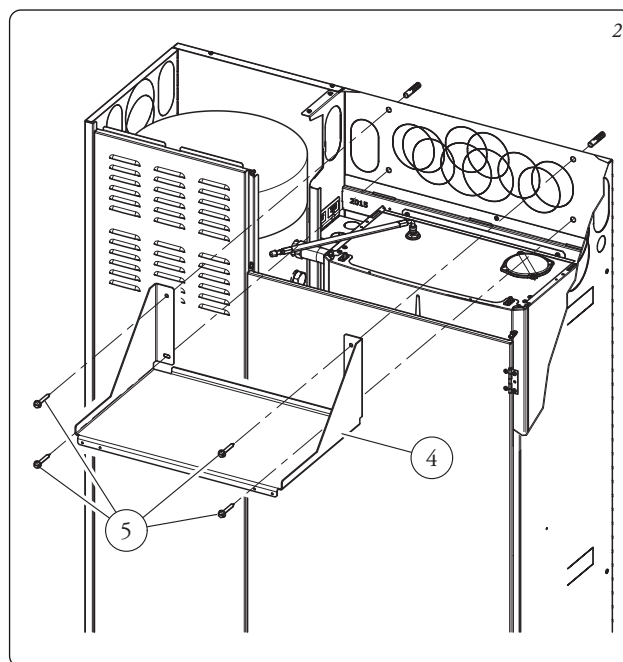
**Attenzione:** posizionare l'accumulo come indicato in figura.



### 1.5 INSTALLING THE STORAGE TANK KIT ON THE MAGIS PRO BOILER CONTAINED IN THE SOLAR CONTAINER.

- Remove the top front panel from the Solar Container (Fig. 1, Ref. 1).
- Install the loading extension (Fig. 1, Ref. 2) of the Magis Pro boiler tank (Fig. 1, Ref. 3) as shown in the figure, making sure that it is installed slightly tilted towards the storage tank.
- Fasten the shelf (Fig. 2, Ref. 4) to the wall using the plugs (Fig. 2, Ref. 5) supplied. Drill the wall in correspondence of the holes at the back of the Solar Container. If the Solar Container does not come with these holes, make them observing the measurements shown in figure 3.
- Insert the storage tank at the front (Fig. 4, Ref. 6) on the shelf installed previously.

**Attention:** place the storage tank as shown in the figure.

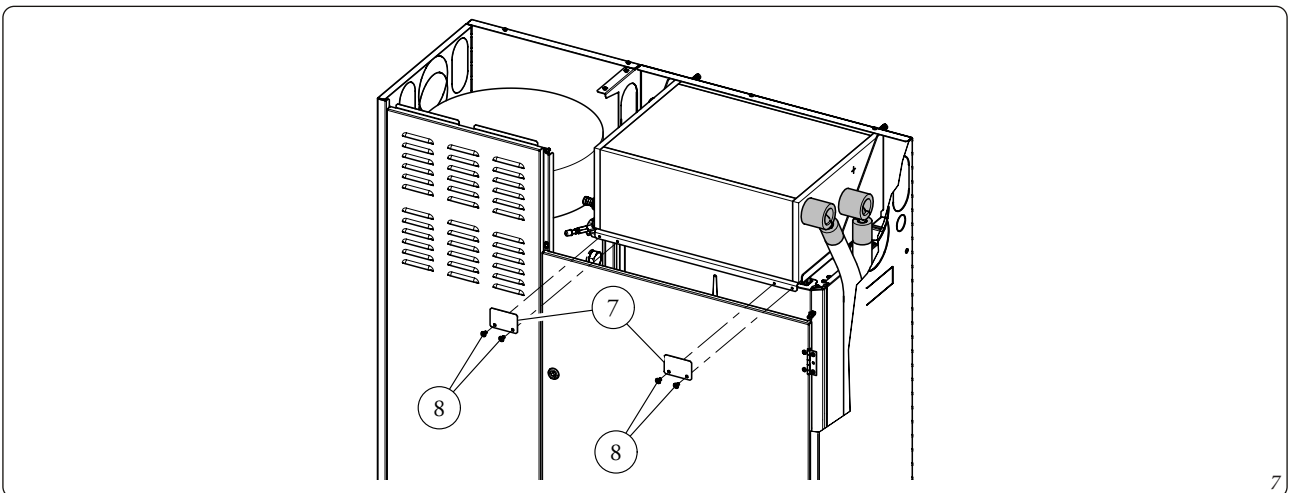
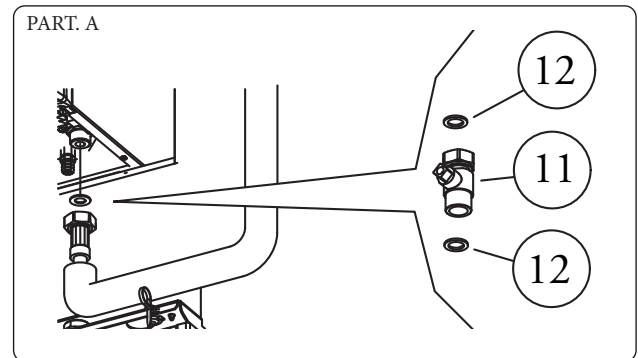
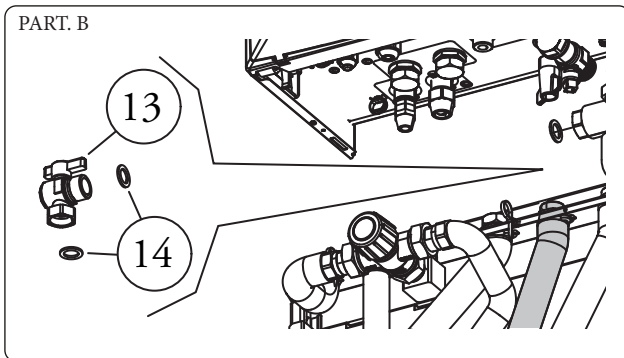
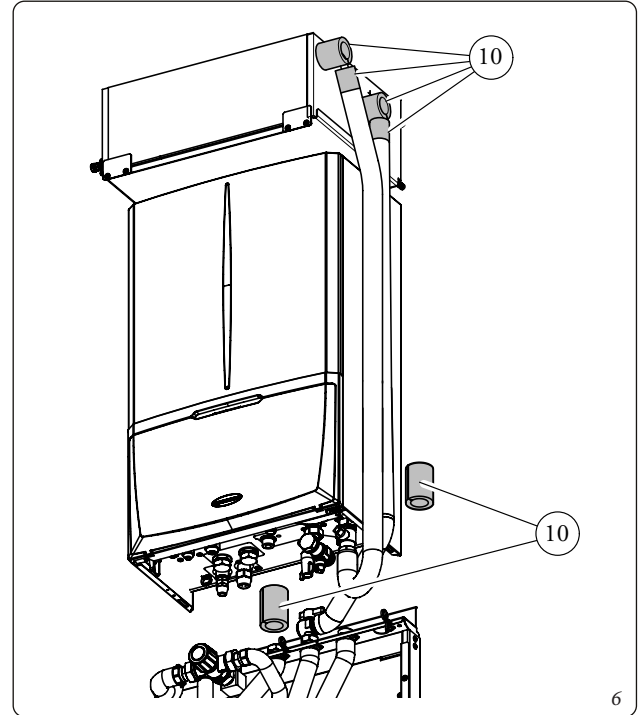
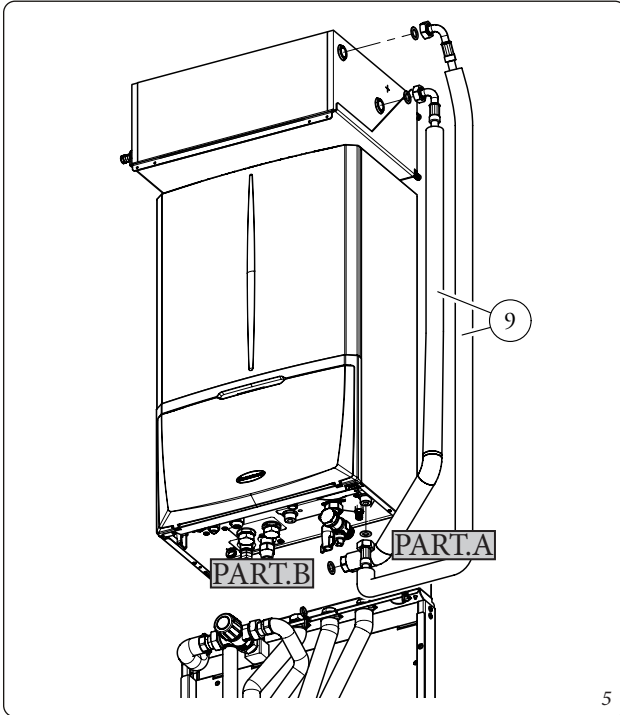


**IT**

- Montare i tubi flessibili di collegamento coibentati (Fig. 5, Rif. 9) forniti in dotazione interponendo le apposite guarnizioni come riportato in figura 5.
- Installare i rubinetti d'intercettazione (Rif. 11 Part.A e Rif. 13 Part. B) fra i tubi flessibili e la caldaia interponendo le relative guarnizioni.
- Installare i manicotti di coibentazione (Fig. 6, Rif. 10) sui terminali superiore e inferiore dei collegamenti idrici.
- Bloccare il serbatoio di accumulo sulla mensola fissando le 2 piastrine (Fig. 7, Rif. 7) con le apposite viti (Fig. 7, Rif. 8) fornite in dotazione con il kit.

**IE**

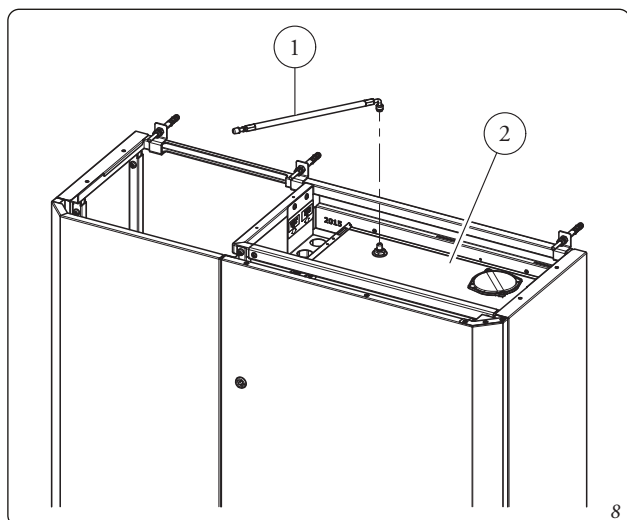
- Fit the insulated connection hoses (Fig. 5, Ref. 9) supplied, inserting the special gaskets as shown in figure 5.
- Install the interception cocks (Ref. 11 Part.A and Ref. 13 Part B) between the flexible hoses and the boiler by interposing the relative gaskets.
- Install the insulation sleeves (Fig. 6, Ref. 10) on the upper and lower terminals of the water connections.
- Fasten the storage tank to the shelf by fitting the 2 plates (Fig. 7, Ref. 7) with the relevant screws (Fig. 7, Ref. 8) supplied with the kit.



### 1.6 INSTALLAZIONE KIT ACCUMULO SU CALDAIA MAGIS PRO CONTENUTA NEL DOMUS CONTAINER

**Attenzione:** il Domus container è dotato di 3 punti mobili per il fissaggio a muro nella parte superiore; posizionarli secondo le proprie esigenze evitando che vadano in interferenza con la mensola (Fig. 9, Rif. 3).

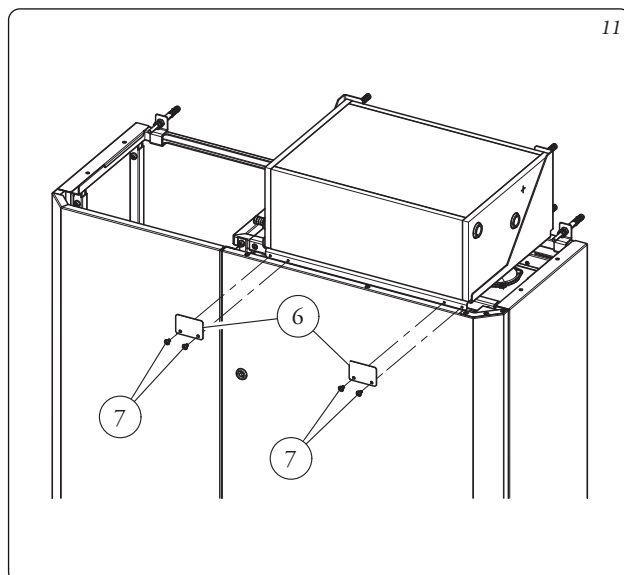
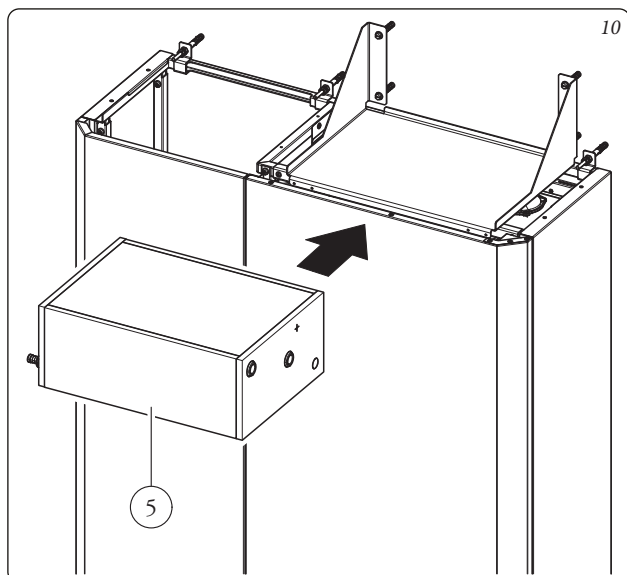
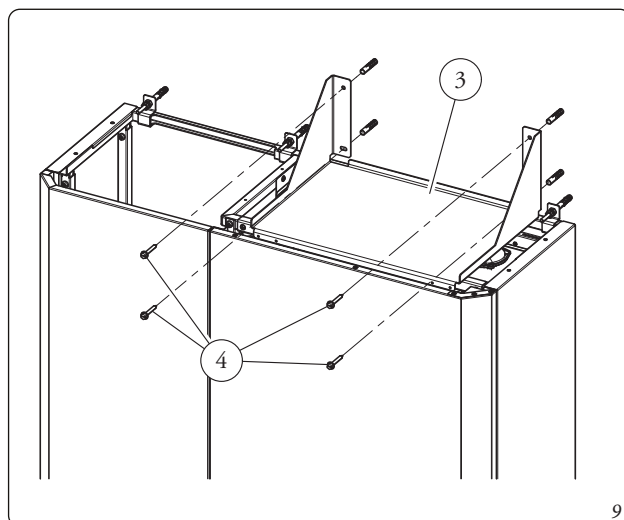
- Installare la prolunga di caricamento (Fig. 8, Rif. 1) del serbatoio della caldaia Magis Pro (Fig. 8, Rif. 2) come indicato in figura, facendo attenzione a montarla leggermente inclinata verso il serbatoio di accumulo.
- Prima di fissare la mensola (Fig. 9, Rif. 3), spostare le staffe di fissaggio del Domus Container come indicato in figura 9 a circa 70 mm dalla facciata esterna della mensola stessa (Fig. 9, Rif. 3).
- Fissare la mensola (Fig. 9, Rif. 3) al muro utilizzando i tasselli (Fig. 9, Rif. 4) forniti in dotazione.
- Inserire frontalmente il serbatoio di accumulo (Fig. 10, Rif. 5) sulla mensola precedentemente installata.
- Bloccare il serbatoio di accumulo sulla mensola fissando le 2 piastrine (Fig. 11, Rif. 6) con le apposite viti (Fig. 11, Rif. 7) fornite in dotazione con il kit.



### 1.6 INSTALLING THE STORAGE TANK KIT ON THE MAGIS PRO BOILER CONTAINED IN THE DOMUS CONTAINER

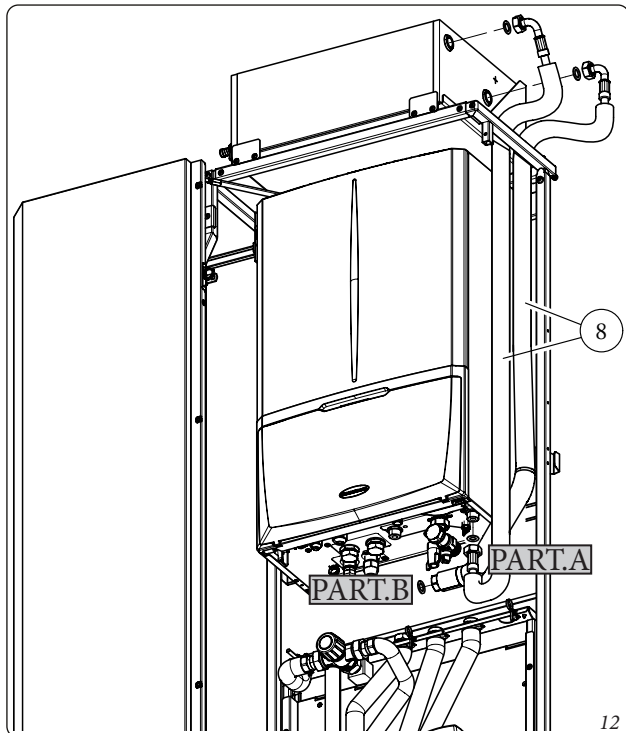
**Attention:** the Domus container comes with 3 mobile points for wall mounting at the top; place them as needed, without them interfering with the shelf (Fig. 9, Ref. 3).

- Install the loading extension (Fig. 8, Ref. 1) of the Magis Pro boiler tank (Fig. 8, Ref. 2) as shown in the figure, making sure that it is installed slightly tilted towards the storage tank.
- Before fastening the shelf (Fig. 9, Ref. 3), move the Domus Container fastening brackets as shown in figure 9 to approximately 70 mm from the outside front of the shelf (Fig. 9, Ref. 3).
- Fasten the shelf (Fig. 9, Ref. 3) to the wall using the plugs (Fig. 9, Ref. 4) supplied.
- Insert the storage tank at the front (Fig. 10, Ref. 5) on the shelf installed previously.
- Fasten the storage tank to the shelf by fitting the 2 plates (Fig. 11, Ref. 6) with the relevant screws (Fig. 11, Ref. 7) supplied with the kit.

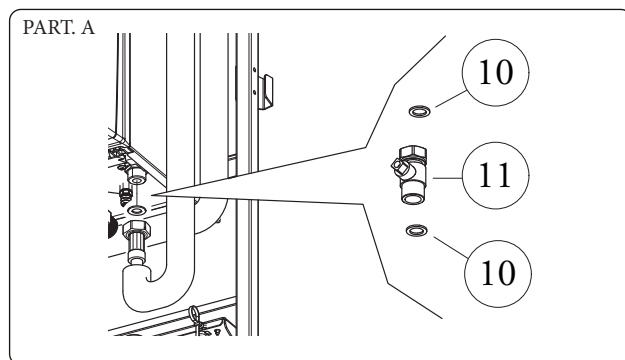
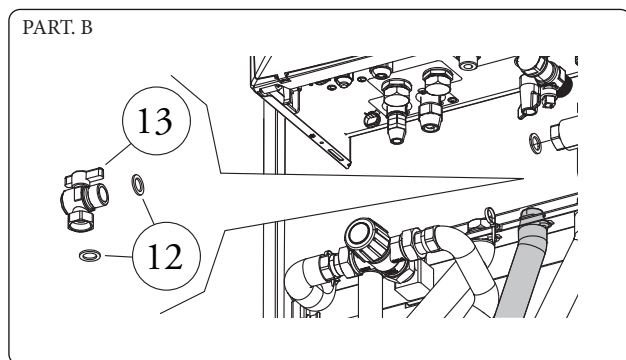
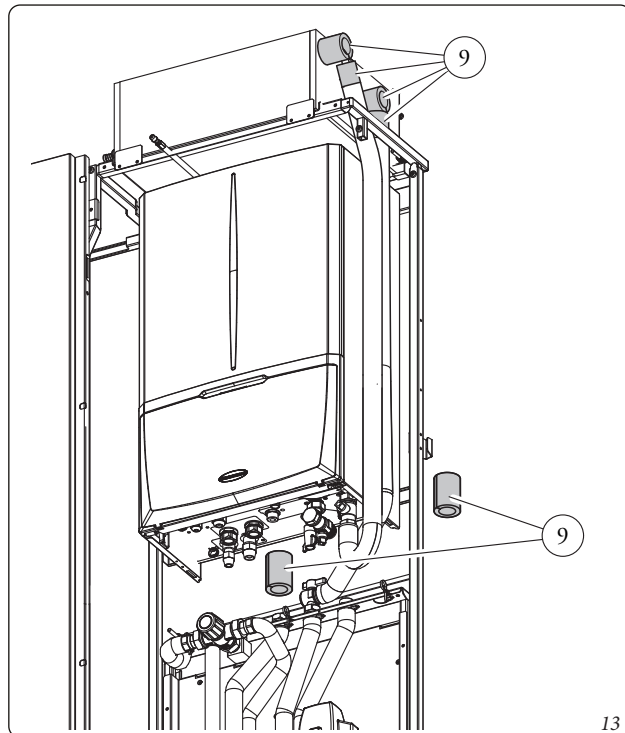


**IT**

- Montare i tubi flessibili di collegamento coibentati (Fig. 12, Rif. 8) forniti in dotazione interponendo le apposite guarnizioni come riportato in figura 12.
- Installare i rubinetti d'intercettazione (Rif. 11 Part.A e Rif. 13 Part. B) fra i tubi flessibili e la caldaia interponendo le relative guarnizioni.
- Installare i manicotti di coibentazione (Fig. 13, Rif. 9) sui terminali superiore e inferiore dei collegamenti idrici.

**IE**

- Fit the insulated connection hoses (Fig. 12, Ref. 8) supplied, inserting the special gaskets as shown in figure 12.
- Install the interception cocks (Ref. 11 Part.A and Ref. 13 Part B) between the flexible hoses and the boiler by interposing the relative gaskets.
- Install the insulation sleeves (Fig. 13, Ref. 9) on the upper and lower terminals of the water connections.





IT

IE

IT

IE

IT

IE

Nel corso della vita utile dei prodotti, le prestazioni sono influenzate da fattori esterni, come ad es. la durezza dell'acqua sanitaria, gli agenti atmosferici, le incrostazioni nell'impianto e così via. I dati dichiarati si riferiscono ai prodotti nuovi e correttamente installati ed utilizzati, nel rispetto delle norme vigenti.

N.B.: si raccomanda di fare eseguire una corretta manutenzione periodica.

During the useful life of the products, performance is affected by external factors, e.g. the hardness of the DHW, atmospheric agents, deposits in the system and so on. The data declared refer to new products that are correctly installed and used with respect to the Standards in force.

N.B.: correct periodic maintenance is highly recommended.

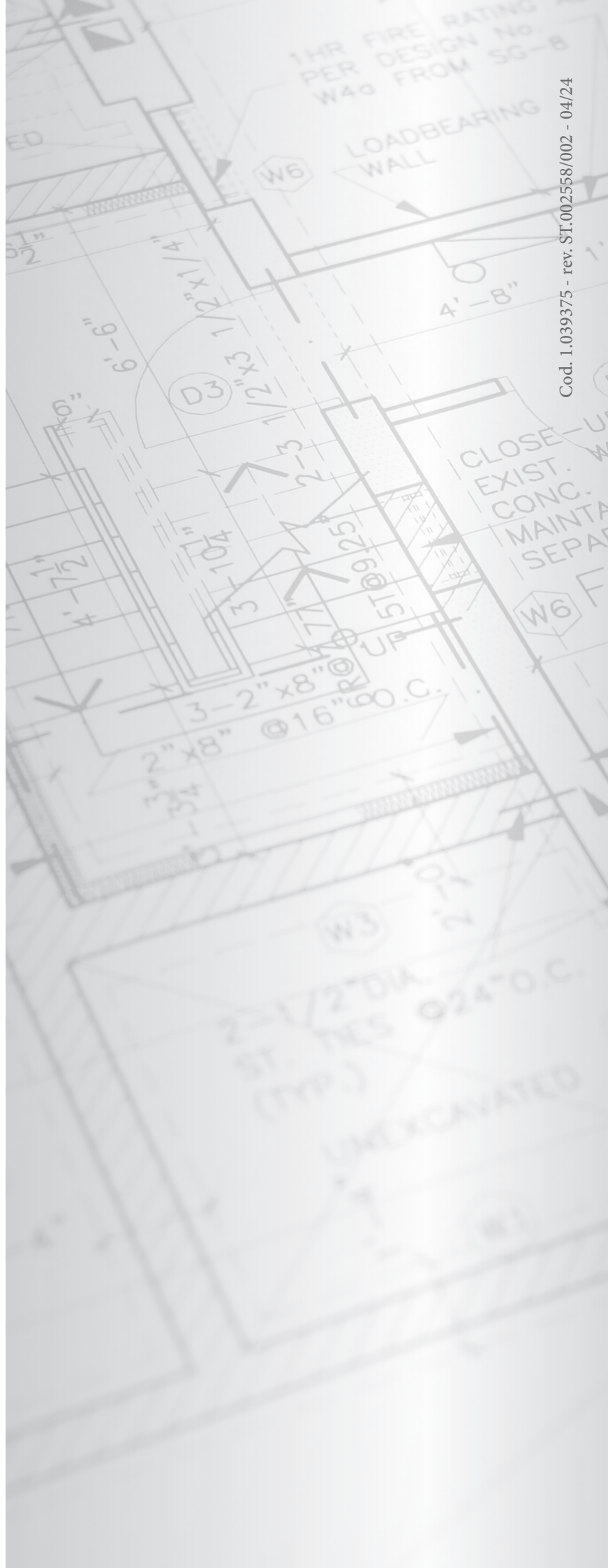


Il libretto istruzioni è realizzato in carta ecologica  
This instruction booklet is made of ecological paper.



[immergas.com](http://immergas.com)

Immergas S.p.A.  
42041 Brescello (RE) - Italy  
Tel. 0522.689011  
Fax 0522.680617



Cod. 1.039375 - rev. ST.002558/002 - 04/24

STD.003251/002