

IT

## KIT RESISTENZA ELETTRICA INTEGRATIVA IMPIANTO PER TRIO PACK ELECTRIC COD. 3.031937

### AVVERTENZE GENERALI.

Tutti i prodotti Immergas sono protetti con idoneo imballaggio da trasporto. Il materiale deve essere immagazzinato in ambienti asciutti ed al riparo dalle intemperie.

Il presente foglio istruzioni contiene informazioni tecniche relative all'installazione del kit Immergas. Per quanto concerne le altre tematiche correlate all'installazione del kit stesso (a titolo esemplificativo: sicurezza sui luoghi di lavoro, salvaguardia dell'ambiente, prevenzioni degli infortuni), è necessario rispettare i dettami della normativa vigente ed i principi della buona tecnica. L'installazione o il montaggio improprio dell'apparecchio e/o dei componenti, accessori, kit e dispositivi Immergas potrebbe dare luogo a problematiche non prevedibili a priori nei confronti di persone, animali, cose. Leggere attentamente le istruzioni a corredo del prodotto per una corretta installazione dello stesso. L'installazione e la manutenzione devono essere effettuate in ottemperanza alle normative vigenti, secondo le istruzioni del costruttore e da parte di personale abilitato nonché professionalmente qualificato, intendendo per tale quello avente specifica competenza tecnica nel settore degli impianti, come previsto dalla Legge.

### CONSIGLI DI SICUREZZA.

**Attenzione:** prima di ogni intervento escludere tassativamente l'alimentazione elettrica.

Tutti i collegamenti devono essere eseguiti conformemente alla relativa regolamentazione nazionale.

Assicuratevi che la potenza elettrica disponibile e la frequenza della rete siano adatte al corretto funzionamento del dispositivo, tenuto conto delle condizioni specifiche dell'ubicazione, e che la potenza sia sufficiente per alimentare qualsiasi altro apparecchio collegato allo stesso circuito.

L'apparecchio deve essere collegato alla terra per evitare gli eventuali pericoli risultanti dai difetti di isolamento.

Tutti gli interventi sugli elementi elettrici dell'apparecchio sono vietati in presenza di acqua e di umidità.

### DESCRIZIONE.

Mediante questo kit viene aggiunta la resistenza integrativa impianto in abbinamento con il Trio Pack Electric.

La resistenza elettrica integrativa da 3 kW per impianto è stata appositamente progettata per il riscaldamento aggiuntivo in modo da assicurare un complemento di potenza quando la domanda di riscaldamento è superiore alla capacità della pompa di calore.

IE

## SYSTEM INTEGRATING RESISTANCE KIT FOR TRIO PACK ELECTRIC CODE 3.031937

### GENERAL WARNINGS.

All the products are protected with suitable transport packaging.

The material must be stored in dry environments and protected against weathering.

This instruction manual provides technical information for installing the kit. As for the other issues related to kit installation (e.g. safety in the work site, environment protection, injury prevention), it is necessary to comply with the provisions specified in the regulations in force and principles of good technique. Improper installation or assembly of the appliance and/or components, accessories, kit and devices can cause unexpected problems to people, animals and objects. Read the instructions provided with the product carefully to ensure a proper installation of same.

Installation and maintenance must be performed in compliance with the regulations in force, according to the manufacturer's instructions and by authorised professionally qualified staff, intending staff with specific technical skills in the plant sector, as envisioned by the Law.

### SAFETY RECOMMENDATIONS.

**Attention:** Make sure you cut power supply before each intervention.

All connections must be performed in compliance with relative national regulations.

Ensure that the net available power and frequency are appropriate for the correct device operation. Bear in mind the specific position conditions and ensure that there is enough power to supply any other appliance connected to the same circuit.

The appliance must be grounded to prevent danger caused by insulation defects.

All interventions on appliance electric elements are prohibited in the presence of water and humidity.

### DESCRIPTION.

Using this kit, the system integrative resistance is added in combination with Trio Pack Electric.

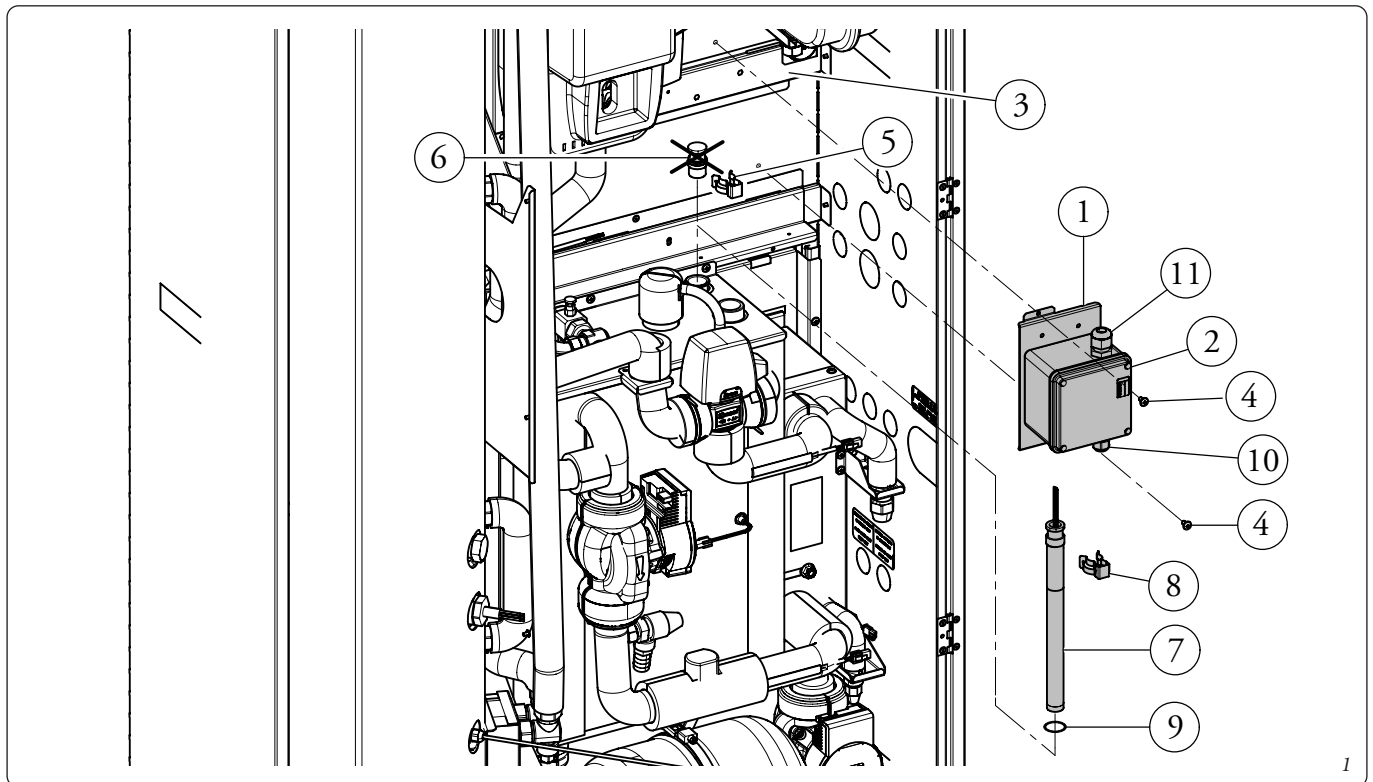
The integrative 3kW electric resistance for the system has been designed for the additional heating so as to supply further power whenever the need for heating exceeds the heat pump capacity.

## INSTALLAZIONE RESISTENZA IMPIANTO SUL TRIO PACK (FIG. 1).

- Scaricare parzialmente la pressione dell'impianto.
- Montare il supporto (1) della scatola elettrica (2) sulla staffa predisposta (3) come indicato in figura 1 utilizzando le viti (4) fornite in dotazione.
- Togliere la molletta (5) e sfilare il tappo (6).
- Infilare l'O.R. di tenuta (9) sulla resistenza integrazione (7) posizionandolo nella sua sede.
- Infilare la resistenza (7) nel foro lasciato libero e bloccarla con la molletta (8) fornita in dotazione.

## SYSTEM RESISTANCE INSTALLATION ON TRIO PACK (FIG. 1).

- Partially relieve the system pressure.
- Fit the support (1) of the electrical box (2) on the prepared bracket (3) as shown in figure 1 using the screws (4) supplied.
- Remove the clip (5) and the plug (6).
- Put the OR seals (9) on the integration resistance (7) by positioning it in its place.
- Insert the resistance (7) in the hole left free and lock it with the clip (8) supplied.

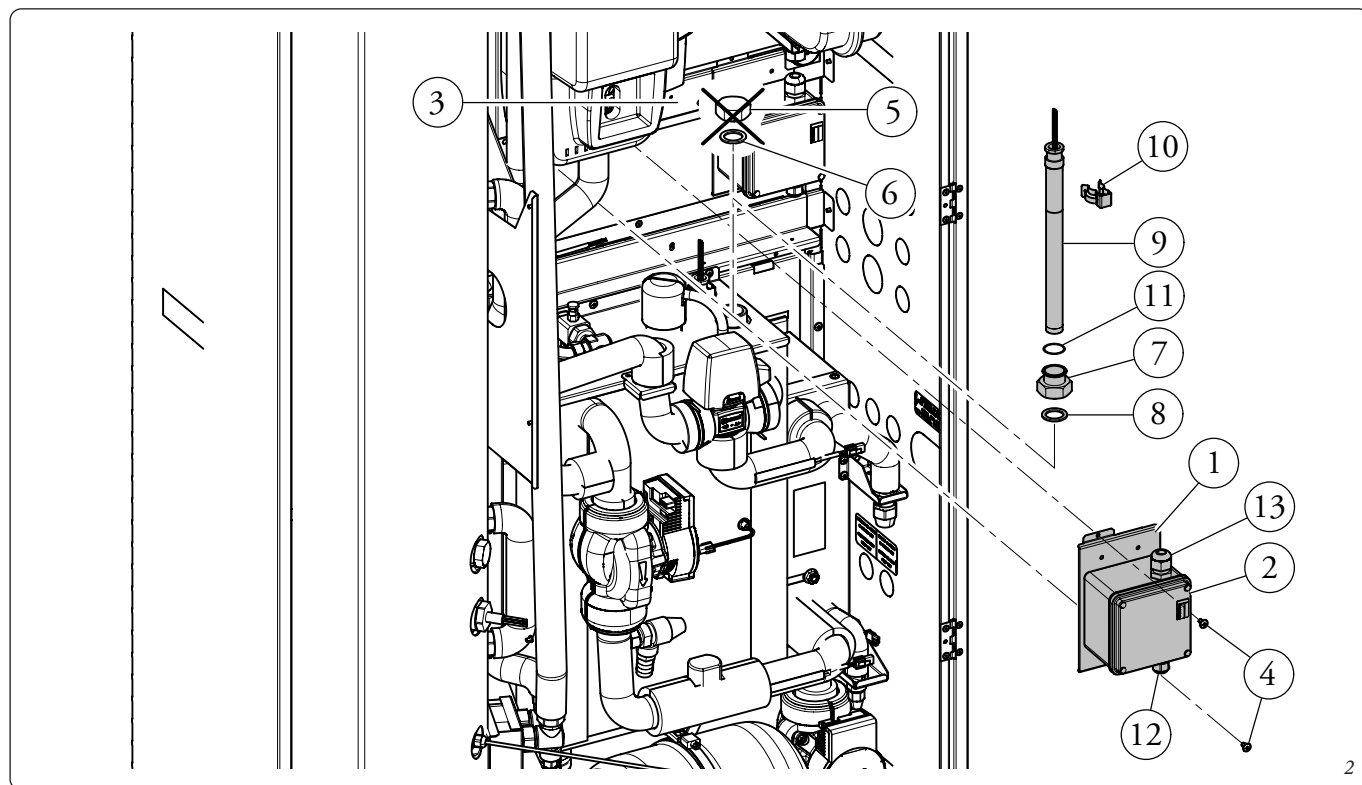


## INSTALLAZIONE RESISTENZA IMPIANTO AGGIUNTIVA SUL TRIO PACK (OPTIONAL) (FIG. 2).

- Scaricare parzialmente la pressione dell'impianto.
- Montare il supporto (1) della scatola elettrica (2) sulla staffa predisposta (3) come indicato in Fig. 2 utilizzando le viti (4) fornite in dotazione.
- Svitare il tappo (5) e relativa guarnizione (6).
- Avvitare la riduzione (7) interponendo l'apposita guarnizione (8) fornita in dotazione.
- Infilare l'O.R. di tenuta (11) sulla resistenza integrazione (9) posizionandolo nella sua sede.
- Infilare la resistenza (9) e bloccarla con la molletta (10) fornita in dotazione.

## ADDITIONAL SYSTEM RESISTANCE INSTALLATION ON TRIO PACK (OPTIONAL) (FIG. 2).

- Partially relieve the system pressure.
- Fit the support (1) of the electrical box (2) on the prepared bracket (3) as shown in Fig. 2 using the screws (4) supplied.
- Unscrew the cap (5) and corresponding gasket (6).
- Screw the reduction (7) putting the special gasket (8) supplied.
- Put the OR seals (11) on the integration resistance (9) by positioning it in its place.
- Insert the resistance (9) and lock it with the clip (10) supplied.



### COLLEGAMENTI ELETTRICI.

Effettuare i collegamenti elettrici come descritto di seguito e nel relativo schema elettrico (Fig. 3).

I cavi di collegamento della resistenza devono passare nel passacavo inferiore (10 Fig. 1 - 12 Fig. 2).

Il cavo di alimentazione della resistenza elettrica deve passare attraverso il relativo passacavo superiore (11 Fig. 1 - 13 Fig. 2).

**Nota:** terminate le fasi di allacciamento elettrico ripristinare la corretta pressione dell'acqua nell'impianto di riscaldamento mediante l'apposito rubinetto di riempimento. Dare tensione all'Unità interna agendo sull'interruttore posto a monte dell'apparecchio.

### DATI TECNICI.

Alimentazione elettrica	230V - 50Hz monofase + terra
Assorbimento	3 kW
Temperatura di lavoro	65 °C
Temperatura massima	70 °C

### ELECTRICAL CONNECTIONS.

Perform electrical connections as shown below and in the relative electrical diagram (Fig. 3).

The resistance connection cables must pass through the lower cable fairlead (10 Fig. 1 - 12 Fig. 2).

The electrical resistance power cable must pass through the relative fairlead (11 Fig. 1 - 13 Fig. 2).

**Note:** once the electrical connection phases have been completed, restore the correct water pressure in the heating system using the special filling valve. Power up the indoor unit by acting on the switch located upstream of the appliance.

### TECHNICAL DATA.

Electric power supply	230V-50Hz single phase + earthing
Absorption	3 kW
Working temperature	65 °C
Maximum temperature	70°C

**COMPOSIZIONE KIT RESISTENZA IMPIANTO.**

Rif	Qtà	Descrizione
1	1	Supporto
2	1	Scatola elettrica
4	2	Viti
7	1	Resistenza
8	1	Molletta
9	1	O.R. di tenuta
10	1	Passacavo inferiore
11	1	Passacavo superiore

**COMPOSITION OF THE SYSTEM RESISTANCE KIT.**

Ref.	Qty	Description
1	1	Support
2	1	Electrical box
4	2	Screws
7	1	Resistance
8	1	Clip
9	1	O.R. seal
10	1	Lower fairlead
11	1	Upper fairlead

**COMPOSIZIONE KIT RESISTENZA IMPIANTO AGGIUNTIVA.**

Rif	Qtà	Descrizione
1	1	Supporto
2	1	Scatola elettrica
4	2	Viti
7	1	Riduzione
8	1	Guarnizione
9	1	Resistenza
10	1	Molletta
11	1	O.R. di tenuta
12	1	Passacavo inferiore
13	1	Passacavo superiore

**ADDITIONAL SYSTEM RESISTANCE KIT COMPOSITION.**

Ref.	Qty	Description
1	1	Support
2	1	Electrical box
4	2	Screws
7	1	Reduction
8	1	Gasket
9	1	Resistance
10	1	Clip
11	1	O.R. seal
12	1	Lower fairlead
13	1	Upper fairlead

**SCHEMA ALLACCIAMENTI.**

**CONNECTIONS DIAGRAM.**

