

INSTRUCTIONS

 **IMMERGAS**

COD. 3.023355

**KIT COLLEGAMENTO
SCAMBIATORE
POMPA DI CALORE
MAGIS HERCULES**

**MAGIS HERCULES
HEAT PUMP
EXCHANGER
CONNECTION KIT**

**Foglio istruzioni
ed avvertenze** 

**Warning and
instruction sheet** 



AVVERTENZE GENERALI.

Tutti i prodotti Immergas sono protetti con idoneo imballaggio da trasporto.

Il materiale deve essere immagazzinato in ambienti asciutti ed al riparo dalle intemperie.

Il presente foglio istruzioni contiene informazioni tecniche relative all'installazione del kit Immergas. Per quanto concerne le altre tematiche correlate all'installazione del kit stesso (a titolo esemplificativo: sicurezza sui luoghi di lavoro, salvaguardia dell'ambiente, prevenzioni degli infortuni), è necessario rispettare i dettami della normativa vigente ed i principi della buona tecnica.

DESCRIZIONE.

Mediante questo kit viene aggiunto uno scambiatore per separare l'impianto pompa di calore con l'impianto caldaia. Prima di eseguire qualsiasi intervento è necessario togliere alimentazione alla caldaia agendo sull'interruttore posto a monte dell'apparecchio.

N.B.: se utilizzato in impianti di climatizzazione estiva con basse temperature (6 - 7 °C), non è garantito il raggiungimento delle temperature di mandata richieste.

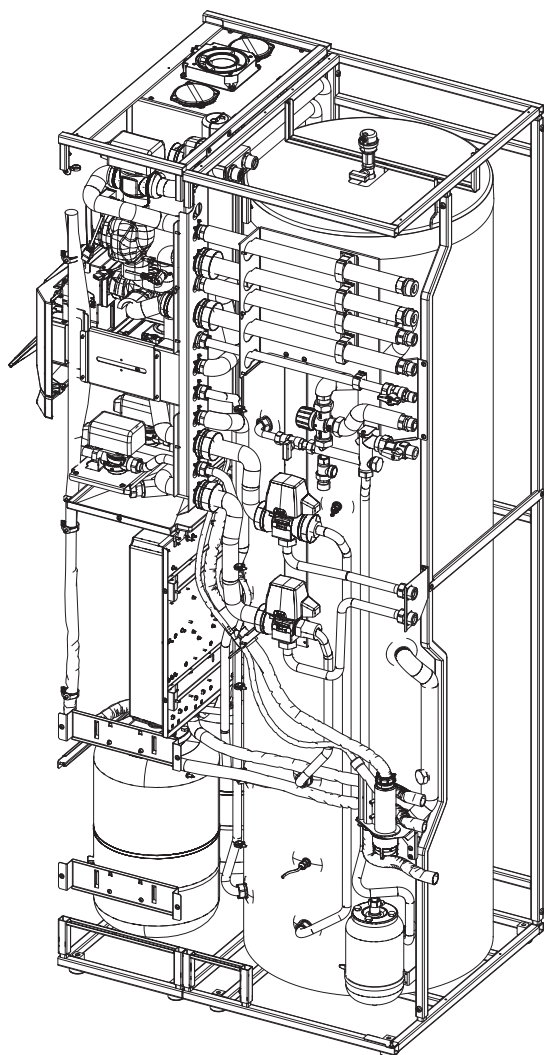
L'installazione o il montaggio improprio dell'apparecchio e/o dei componenti, accessori, kit e dispositivi Immergas potrebbe dare luogo a problematiche non prevedibili a priori nei confronti di persone, animali, cose. Leggere attentamente le istruzioni a corredo del prodotto per una corretta installazione dello stesso.

L'installazione e la manutenzione devono essere effettuate in ottemperanza alle normative vigenti, secondo le istruzioni del costruttore e da parte di personale abilitato nonché professionalmente qualificato, intendendo per tale quello avente specifica competenza tecnica nel settore degli impianti, come previsto dalla Legge.

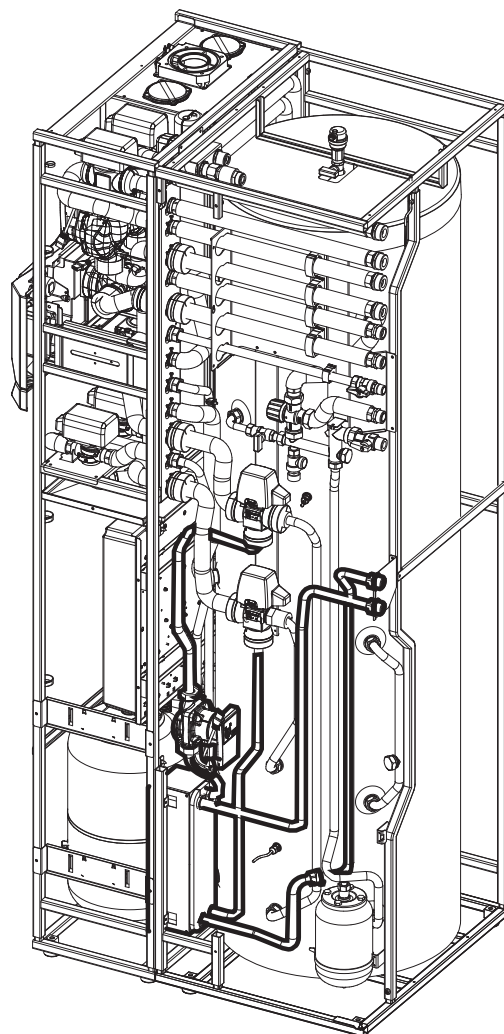
INSTALLAZIONE IDRAULICA.

- Smontare la mantellatura della caldaia.
- Svuotare l'impianto di caldaia agendo sull'apposito raccordo di scarico posto sul tubo di ritorno boiler nella parte inferiore caldaia (come indicato sul libretto istruzioni di uso e manutenzione della caldaia). Prima di effettuare questa operazione accertarsi che il rubinetto di riempimento impianto sia chiuso.
- Smontare i due tubi (Part. 1 ÷ 2 Fig. 2) di collegamento pompa di calore.

CALDAIA STANDARD



CALDAIA CON KIT OPTIONAL

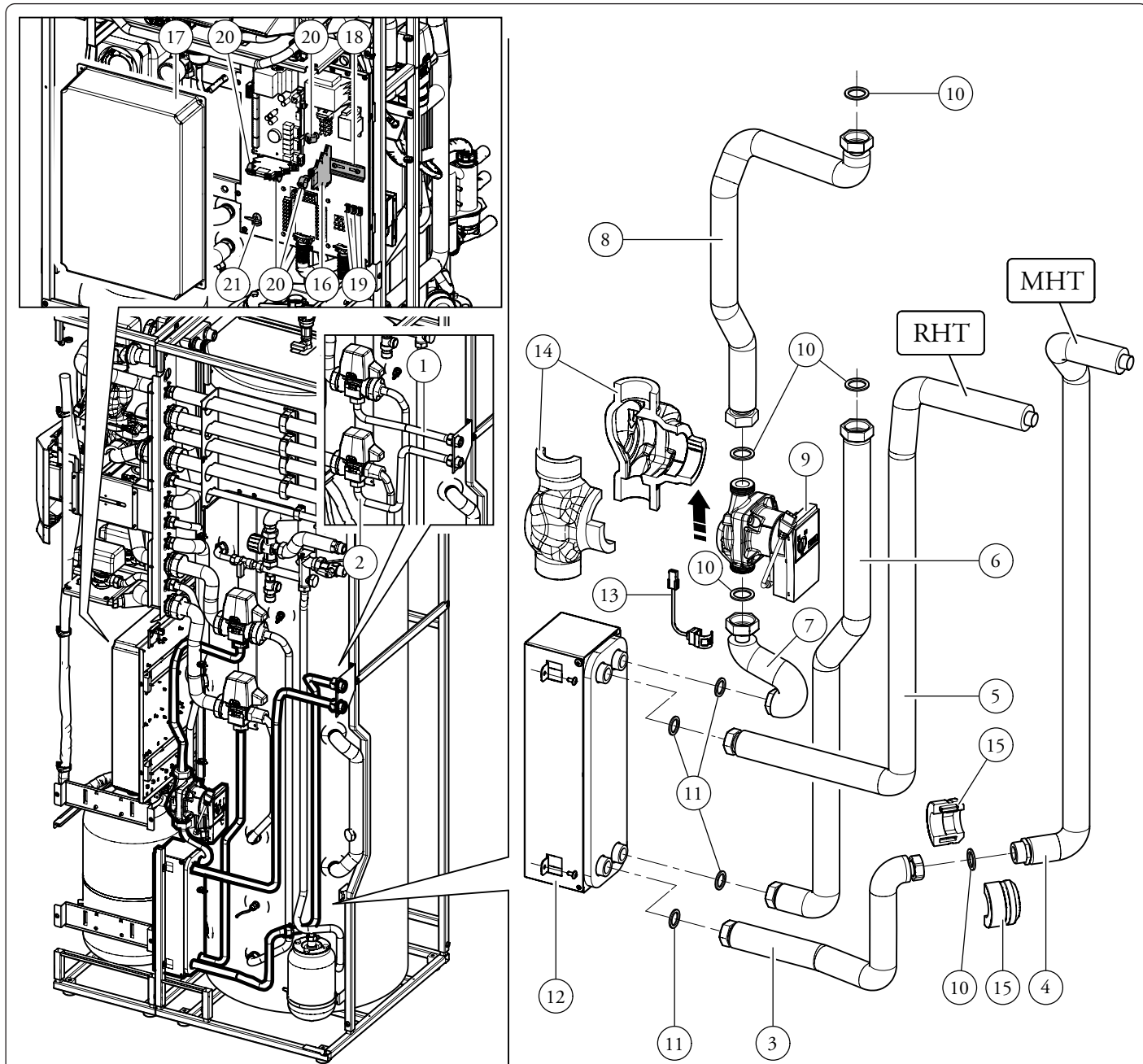


Collegare i componenti del kit come descritto di seguito.

- Fissare lo scambiatore di calore al telaio utilizzando le viti fornite in dotazione.
- Collegare in sequenza partendo dallo scambiatore di calore i tubi (Part. 3-4-5-6-7 Fig. 2), avendo cura di interporre le guarnizioni di tenuta come rappresentato in figura 2.
- Collegare il circolatore (9) e il tubo (8), avendo cura di interporre le guarnizioni di tenuta come rappresentato in Fig. 2.

Attenzione: rispettare l'orientamento del circolatore come rappresentato in Fig. 2.

- Montare la sonda di mandata (13) sul tubo (7) il più vicino possibile al circolatore (9) spostando leggermente la coibentazione.
- Al termine dell'installazione montare il guscio di coibentazione circolatore (14) e il guscio di coibentazione raccordo (15).
- Al termine della prova di tenuta, utilizzando il nastro coibente fornito in dotazione, provvedere a isolare eventuali parti rimaste scoperte.



Composizione kit:

Rif.	Qtà	Descrizione
3	1	Tubo
4	1	Tubo allacciamento pompa di calore-raccordo
5	1	Tubo scambiatore-pompa di calore
6	1	Tubo scambiatore- valvola 3 vie
7	1	Tubo circolatore-scambiatore
8	1	Tubo valvola 3 vie-circolatore
9	1	Circolatore

Rif.	Qtà	Descrizione
10	5	Guarnizioni 24x16x2
11	4	Guarnizioni 30x22x2
12	1	Scambiatore di calore
13	1	Sonda mandata
14	1	Guscio coibentazione circolatore
15	1	Guscio coibentazione raccordo
16	1	Relè
-	1	Nastro coibente

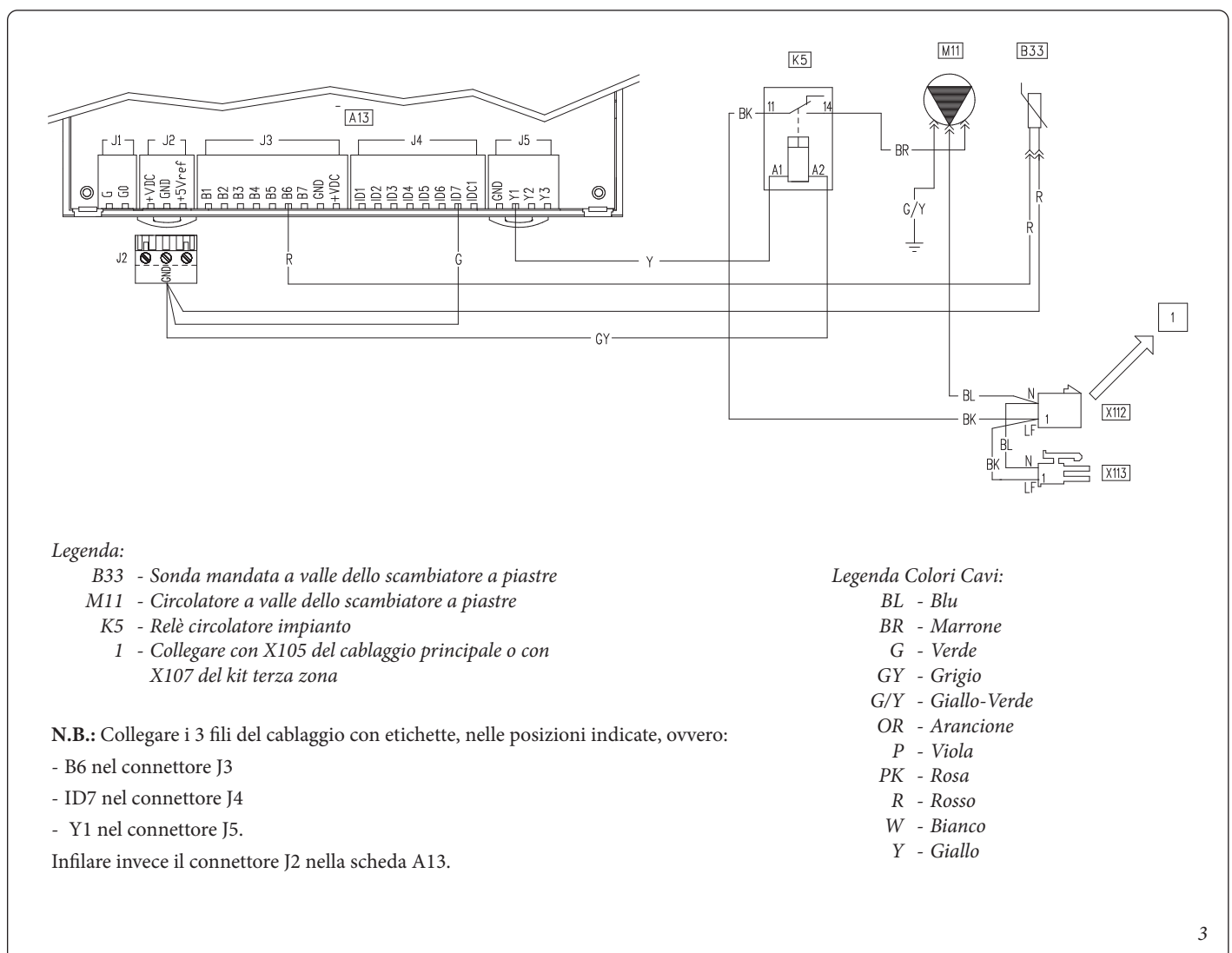
COLLEGAMENTI ELETTRICI DEI COMPONENTI DI CALDAIA.

Aprire il vano allacciamento (gestore sistema) (17) e collegare i vari componenti del kit (Fig. 2):

- Posizionare il relè (16) sulla guida DIN libera (orizzontale) (18), mantenendo il led in basso.
 - Effettuare i collegamenti come descritto nello schema elettrico (Fig. 3):
- 1) Collegare il connettore J2 e i 3 fili (B6-ID7-Y1) alla sinistra della scheda A13.
 - 2) Collegare i fili volanti (nero, giallo, grigio e marrone) al relè (Part. 16 Fig. 2).
 - 3) Collegare il connettore X112 al connettore X105 del cablaggio principale Magis Hercules o al connettore X107 del kit terza zona (se presente).
 - 4) Collegare il filo di terra al faston libero (Part. 19 Fig. 2) presente vicino alla morsettiera X100.
 - 5) Collegare l'altra estremità del cablaggio al circolatore e alla sonda.
- Una volta effettuati i collegamenti, far passare il cablaggio nei guida cavi presenti unendoli ai cablaggi esistenti.

- Bloccare i cavi neri nei passacavi esistenti (Part. 20 Fig. 2) e nella fascetta richiudibile (Part. 21 Fig. 2).

SCHEMA ELETTRICO.



POMPA DI CIRCOLAZIONE CIRCUITO IMPIANTO RAFFRESCAMENTO E RISCALDAMENTO (REGOLAZIONE CON SELETTORE A MANOPOLA).

I circolatori sono equipaggiati con un'elettronica di comando che permette di impostare funzionalità evolute. Per un corretto funzionamento è necessario scegliere la tipologia di funzionamento più adatta all'impianto e selezionare la velocità nel range disponibile.

I circolatori impianto riscaldamento / raffreddamento (Fig. 4) gestiscono le richieste di riscaldamento e raffreddamento ambiente a valle del collettore idraulico.

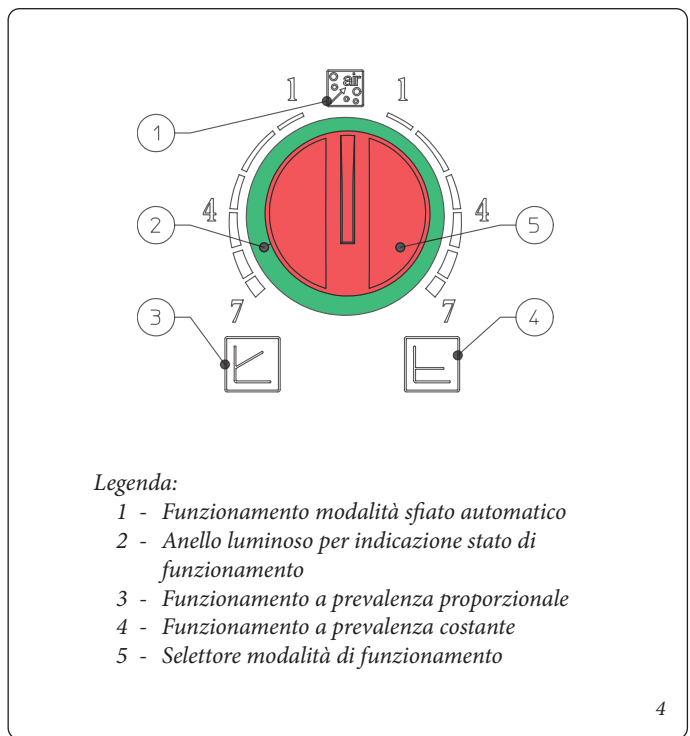
- **Prevalenza costante ($\Delta P C$) (Rif. 4 Fig. 4).** Il circolatore mantiene costante il livello di pressione (prevalenza) al diminuire della richiesta di calore da parte dell'impianto (riduzione della portata). Con queste impostazioni, il circolatore è adeguato per tutti gli impianti a pavimento, dove tutti i circuiti devono essere bilanciati per la stessa caduta di prevalenza. E' possibile scegliere la scala di potenza da un minimo al massimo ruotando il selettore in senso orario nella relativa scala di potenza.

- **Prevalenza proporzionale ($\Delta P V$) (Rif. 3 Fig. 4).** Consente di ridurre proporzionalmente il livello di pressione (prevalenza) al diminuire della richiesta da parte dell'impianto (riduzione della portata). Grazie a questa funzionalità, i consumi elettrici del circolatore sono ancor più ridotti: l'energia (potenza) utilizzata dalla pompa diminuisce con il livello di pressione e di portata. Con questa impostazione, il circolatore garantisce prestazioni ottimali nella maggioranza degli impianti, risultando particolarmente adeguato nelle installazioni monotubo e a due tubi. Con la riduzione della prevalenza, si elimina la possibilità di avere fastidiosi rumori di flusso d'acqua nelle condutture, nelle valvole e nei radiatori. Condizioni ottimali di benessere termico e di benessere acustico. E' possibile scegliere la scala di potenza da un minimo al massimo ruotando il selettore in senso antiorario nella relativa scala di potenza.

Regolazione. Per regolare il circolatore ruotare il selettore posizionandolo sulla curva desiderata.

Funzione sfiato automatico (Rif. 1 Fig. 4). Il circolatore è dotato di una funzione che attiva il suo funzionamento per 10 minuti alternando la velocità dal minimo al massimo per far sì che l'aria contenuta nel circolatore venga espulsa dalla valvola di sfogo aria.

Diagnostica in tempo reale: un anello luminoso (Rif. 2 Fig. 4) fornisce con colori diversi informazioni circa lo stato di funzionamento del circolatore, vedi tabella seguente (Fig. 5).



Led	Descrizione	Diagnostica	Causa	Rimedio
Verde (on)	Normale funzionamento			
Verde (lampeggio veloce)	Sfiato automatico in funzione	il circolatore effettua lo sfiato per 10 minuti	Presenza aria nel circolatore	Se il circolatore necessita spesso della funzione sfiato automatico è necessario regolare correttamente la modalità di funzionamento.
Rosso (on) Verde (lampeggiante)	Situazione anomala Circolatore funzionante ma fermo	Il circolatore riparte una volta scomparsa la situazione anomala	a) tensione fuori range (160 ÷ 253V) b) temperatura circolatore elevata	a) controllare alimentazione b) controllare temperatura ambiente e dell'acqua contenuta nell'impianto
Rosso (lampeggiante)	Circolatore bloccato	il circolatore non riesce a ripartire in automatico a causa di una anomalia	controllare il circolatore	se il problema non si risolve sostituire il circolatore
Led (off)	circolatore non funzionante	elettronica non alimentata	a) circolatore non connesso b) Led danneggiato c) elettronica danneggiata	a) controllare collegamenti elettrici b) controllare che il circolatore sia in funzione c) sostituire il circolatore

POMPA DI CIRCOLAZIONE CIRCUITO IMPIANTO RAFFRESCAMENTO E RISCALDAMENTO (REGOLAZIONE CON SELETTORE A PULSANTE).

Le caldaie vengono fornite con 2 circolatori entrambi muniti di regolatore di velocità.

Queste impostazioni sono adeguate per la maggior parte di soluzioni impiantistiche.

Il circolatore soddisfa in maniera ideale le richieste di ogni impianto di riscaldamento nell'ambito domestico e residenziale.

Il circolatore è infatti equipaggiato con un'elettronica di comando che permette di impostare funzionalità evolute.

Regolazione

Per regolare il circolatore, premere il pulsante presente sulla parte frontale (Rif. 1 Fig. 6).

A rotazione, è possibile selezionare le seguenti modalità di controllo del circolatore:

- Velocità fissa I, II, III.
- Prevalenza proporzionale I, II, III.
- Prevalenza costante I, II, III.

Velocità fissa  (Rif. 2 Fig. 6)

Consente di regolare la velocità del circolatore in modalità fissa. E' possibile impostare 3 diverse velocità:

- I: Velocità Minima.
- II: Velocità intermedia.
- III: Velocità massima.

Velocità impostata di fabbrica = Velocità fissa III.



Prevalenza proporzionale ($\Delta P-V$)  (Rif. 4 Fig. 6)

Consente di ridurre proporzionalmente il livello di pressione (prevalenza) al diminuire della richiesta di calore da parte dell'impianto (riduzione della portata).

Grazie a questa funzionalità, i consumi elettrici del circolatore sono ancor più ridotti: l'energia (potenza) utilizzata dalla pompa diminuisce con il livello di pressione e di portata.

Con questa impostazione, il circolatore garantisce prestazioni ottimali nella maggioranza degli impianti di riscaldamento, risultando particolarmente adeguata nelle installazioni monotubo e a due tubi.

Con la riduzione della prevalenza, si elimina la possibilità di avere fastidiosi rumori di flusso d'acqua nelle condutture, nelle valvole e nei radiatori.

Condizioni ottimali di benessere termico e di benessere acustico.

Prevalenza costante ($\Delta P-C$)  (Rif. 3 Fig. 6)

Il circolatore mantiene costante il livello di pressione (prevalenza) al diminuire della richiesta di calore da parte dell'impianto (riduzione della portata).

Con queste impostazioni, il circolatore è adeguato per tutti gli impianti a pavimento, dove tutti i circuiti devono essere bilanciati per la stessa caduta di prevalenza.

Altre funzioni:

- La **funzione di sfiato** della pompa si attiva premendo a lungo (3 secondi) il tasto di comando (Rif. 1 Fig. 6) ed esegue automaticamente lo sfiato della pompa.

Questa funzione non agisce sul sistema di riscaldamento.

La funzione di sfiato della pompa si avvia e dura 10 minuti.

Le due serie di LED superiori e inferiori (Rif. 5 Fig. 6) lampeggiano alternativamente a distanza di 1 secondo.

Per interrompere, premere il tasto di comando (Rif. 1 Fig. 6) per 3 secondi.

- Il **riavvio manuale** si attiva premendo a lungo (5 secondi) il tasto di comando (Rif. 1 Fig. 6) e sblocca la pompa quando serve (ad es. dopo periodi di inattività prolungati durante il periodo estivo).

- Il **blocco tastiera** viene attivato premendo a lungo (8 secondi) il tasto di comando (Rif. 1 Fig. 6) e blocca le impostazioni della pompa. Il blocco tastiera protegge da modifiche involontarie o non autorizzate alla pompa.

Attivare il blocco tastiera premendo il tasto di comando (Rif. 1 Fig. 6) per 8 secondi, fino a quando i LED dell'impostazione selezionata (Rif. 5 Fig. 6) lampeggiano brevemente e poi rilasciare.

I LED (Rif. 5 Fig. 6) lampeggiano continuamente a distanza di 1 secondo.

Se il blocco tastiera è attivo, le impostazioni della pompa non possono essere più modificate.

La disattivazione del blocco tastiera avviene in modo analogo all'attivazione.

Riavvio manuale

Quando viene rilevato un blocco, la pompa cerca di riavviarsi automaticamente.

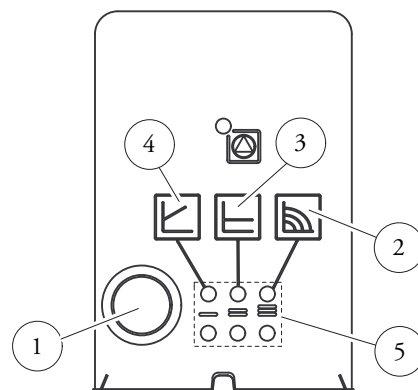
Se la pompa non si riavvia automaticamente:

- Attivare il riavvio manuale premendo il tasto di comando (Rif. 1 Fig. 6) per 5 secondi, quindi lasciare.

- La funzione di riavvio si avvia e dura max. 10 minuti.

- I LED (Rif. 5 Fig. 6) lampeggiano uno dopo l'altro in senso orario.

- Per interrompere, premere il tasto di comando (Rif. 1 Fig. 6) per 5 secondi.



Legenda:

- 1 - Selettore modalità di funzionamento
- 2 - Funzionamento a velocità fissa
- 3 - Funzionamento a prevalenza costante
- 4 - Funzionamento a prevalenza proporzionale
- 5 - Led indicatori modalità di funzionamento

Guasti, cause e rimedi circolatore impianto.

Guasti	Cause	Rimedi
Pompa non funzionante con alimentazione di corrente inserita.	Fusibile elettrico difettoso	Controllare i fusibili
	La pompa è priva di tensione	Eliminare l'interruzione dell'alimentazione di tensione
La pompa genera dei rumori.	Cavitazione a causa di una pressione di mandata insufficiente	Aumentare la pressione del sistema entro in campo consentito
		Controllare l'impostazione della prevalenza ed eventualmente impostare una prevalenza più bassa
L'edificio non si riscalda.	Potenza termica dei pannelli radianti troppo bassa	Aumentare il valore di consegna
		Impostare il modo di regolazione su ΔP -c anziché su ΔP -v

Diagnostica in tempo reale circolatore impianto.

- Il LED di anomalia segnala un guasto.
- La pompa si ferma (a seconda del guasto), e effettua dei tentativi ciclici di riavvio.

LED	Guasti	Cause	Rimedi
Si illumina con luce rossa	Blocco	Rotore bloccato	Attivare il riavvio manuale o contattare il Centro Assistenza Tecnica Autorizzato
	Contatto/avvolgimento	Avvolgimento difettoso	
Lampeggia con luce rossa	Sotto/sovratensione	Tensione di alimentazione lato alimentazione troppo bassa/alta	Controllare la tensione di rete e le condizioni d'impiego, richiedere il Centro Assistenza Tecnica Autorizzato
	Temperatura eccessiva del modulo	Interno del modulo troppo caldo	
	Cortocircuito	Corrente del motore troppo alta	
Lampeggia con luce rossa/verde	Funzionamento turbina	Il sistema idraulico delle pompe viene alimentato, ma la pompa non ha tensione di rete	Verificare la tensione di rete, la portata/pressione dell'acqua nonché le condizioni ambientali
	Funzionamento a secco	Aria nella pompa	
	Sovraccarico	Il motore gira con difficoltà. La pompa sta conformemente alle specifiche (ad esempio temperatura del modulo elevata). Il numero di giri è più basso rispetto al funzionamento normale	

THIS SHEET MUST BE LEFT WITH THE USER ALONG WITH THE BOILER INSTRUCTION BOOK

GENERAL WARNINGS.

All Immergas products are protected with suitable transport packaging.

The material must be stored in dry environments and protected against weathering.

This instruction manual provides technical information for installing the Immergas kit. As for the other issues related to kit installation (e.g. safety in the work site, environment protection, injury prevention), it is necessary to comply with the provisions specified in the regulations in force and principles of good practice.

DESCRIPTION.

Via this kit an exchanger is added to separate the heat pump system from the boiler system. Before performing any intervention, remove the power supply to the boiler by acting on the switch placed upstream from the appliance.

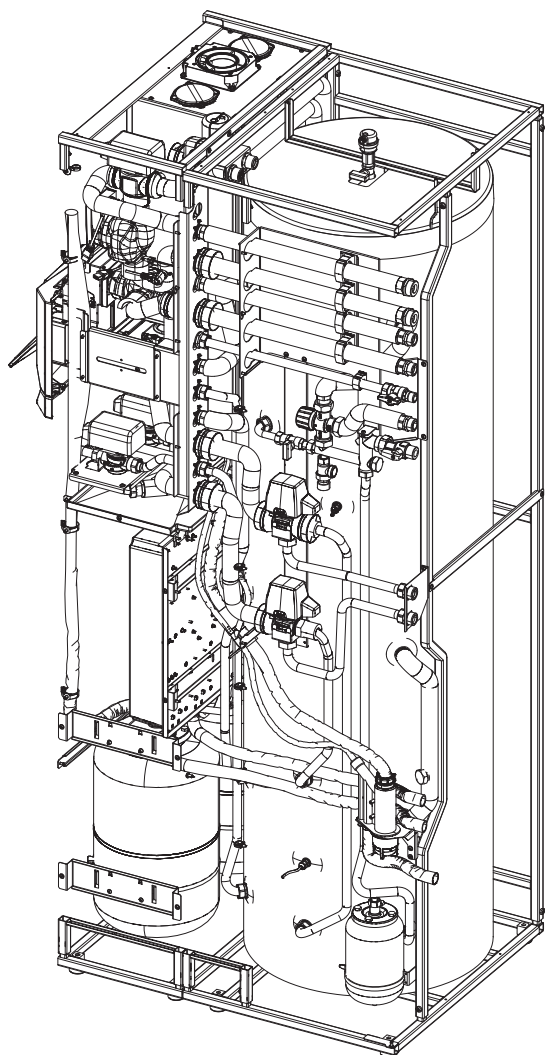
N.B.: if used in summer cooling systems with low temperatures (6 - 7 °C), is not guaranteed the achievement of the required flow temperatures.

Improper installation or assembly of the Immergas appliance and/or components, accessories, kit and devices can cause unexpected problems to people, animals and objects. Read the instructions provided with the product carefully to ensure a proper installation. Installation and maintenance must be performed in compliance with the regulations in force, according to the manufacturer's instructions and by professionally qualified staff, intending staff with specific technical skills in the plant sector, as envisioned by the Law.

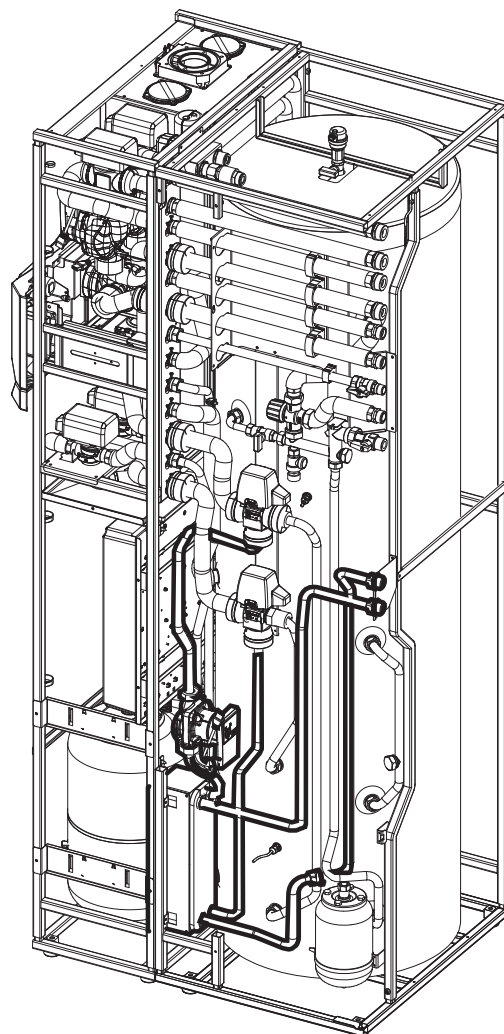
HYDRAULIC INSTALLATION

- Remove the boiler casing.
- Empty the boiler system by acting on the relevant drain fitting positioned on the boiler return pipe in the lower part of the boiler (as indicated in the boiler instruction, use and maintenance book). Before draining, ensure that the system filling valve is closed.
- Remove the two pipes (*Part. 1 ÷ 2 Fig. 2*) to connect the heat pump.

STANDARD BOILER



BOILER WITH OPTIONAL KIT

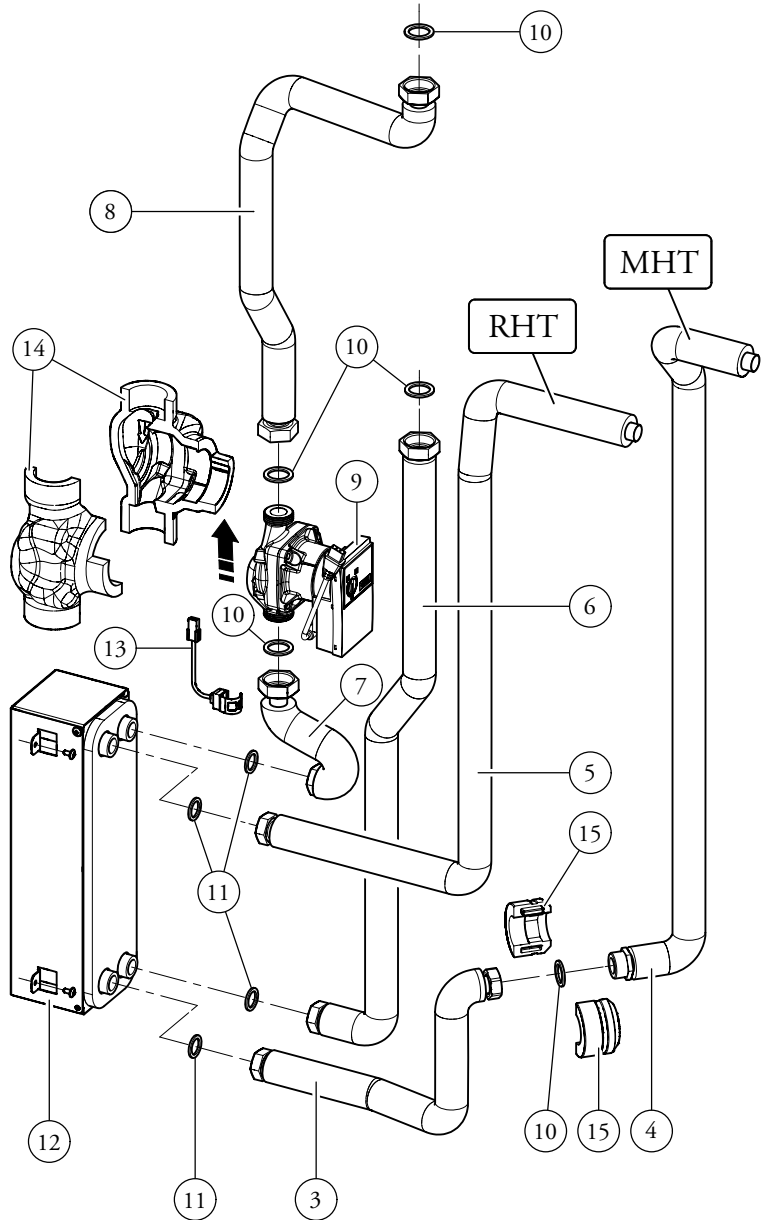
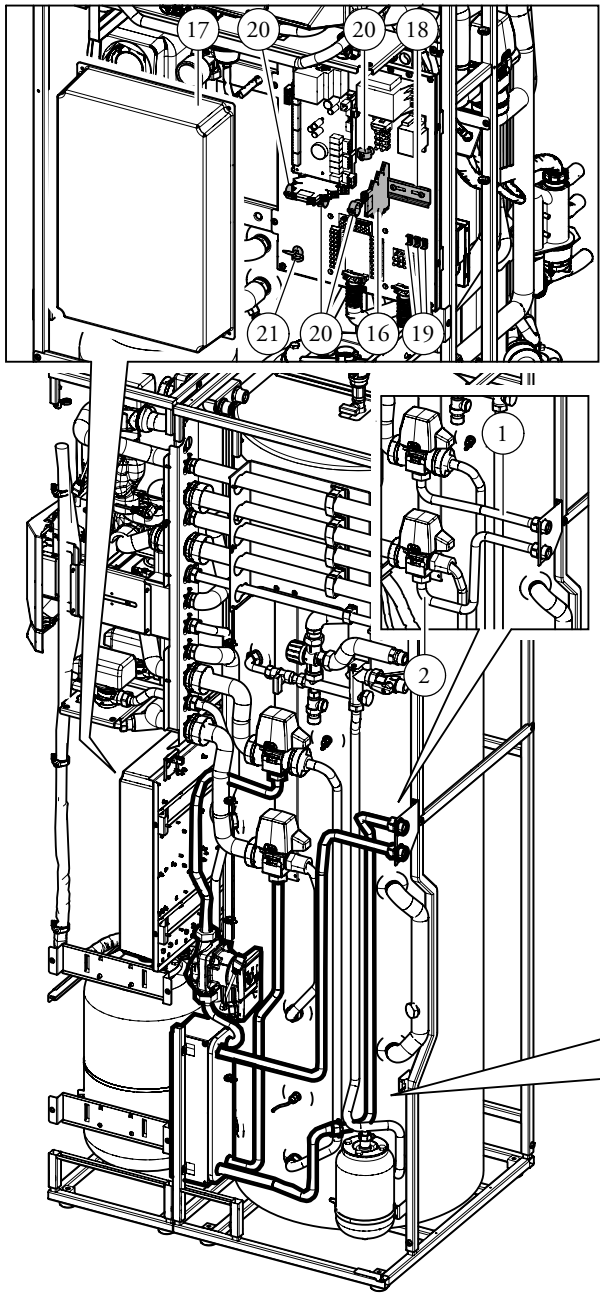


Connect the kit components as described below.

- Fit the heat exchanger to the frame using the screws supplied.
- Connect the pipes in sequence starting from the heat exchanger (Part. 3-4-5-6-7 Fig. 2), being careful to insert the gaskets as shown in Fig. 2.
- Connect the circulator (9) and the pipe (8), being careful to insert the gaskets as shown in Fig. 2.

Attention: observe the orientation of the circulator, as shown in Fig. 2.

- Mount the flow probe (13) on the pipe (7) as close as possible to the circulator (9) by moving the insulation slightly.
- When installation is complete mount the circulator insulation shell (14) and the fitting insulation shell (15).



Composizione kit:

Ref.	Qty	Description
3	1	Pipe
4	1	Heat pump connection pipe-fitting
5	1	Exchanger-heat pump pipe
6	1	Heat pump- 3-way valve
7	1	Circulator-exchanger pipe
8	1	3-way valve-circulator pipe
9	1	Pump
10	5	24x16x2 gaskets

Ref.	Qty	Description
11	4	30x22x2 gaskets
12	1	Heat exchanger
13	1	Flow probe
14	1	Circulator insulation shell
15	1	Fitting insulation shell
16	1	Relay
-	1	Insulation tape

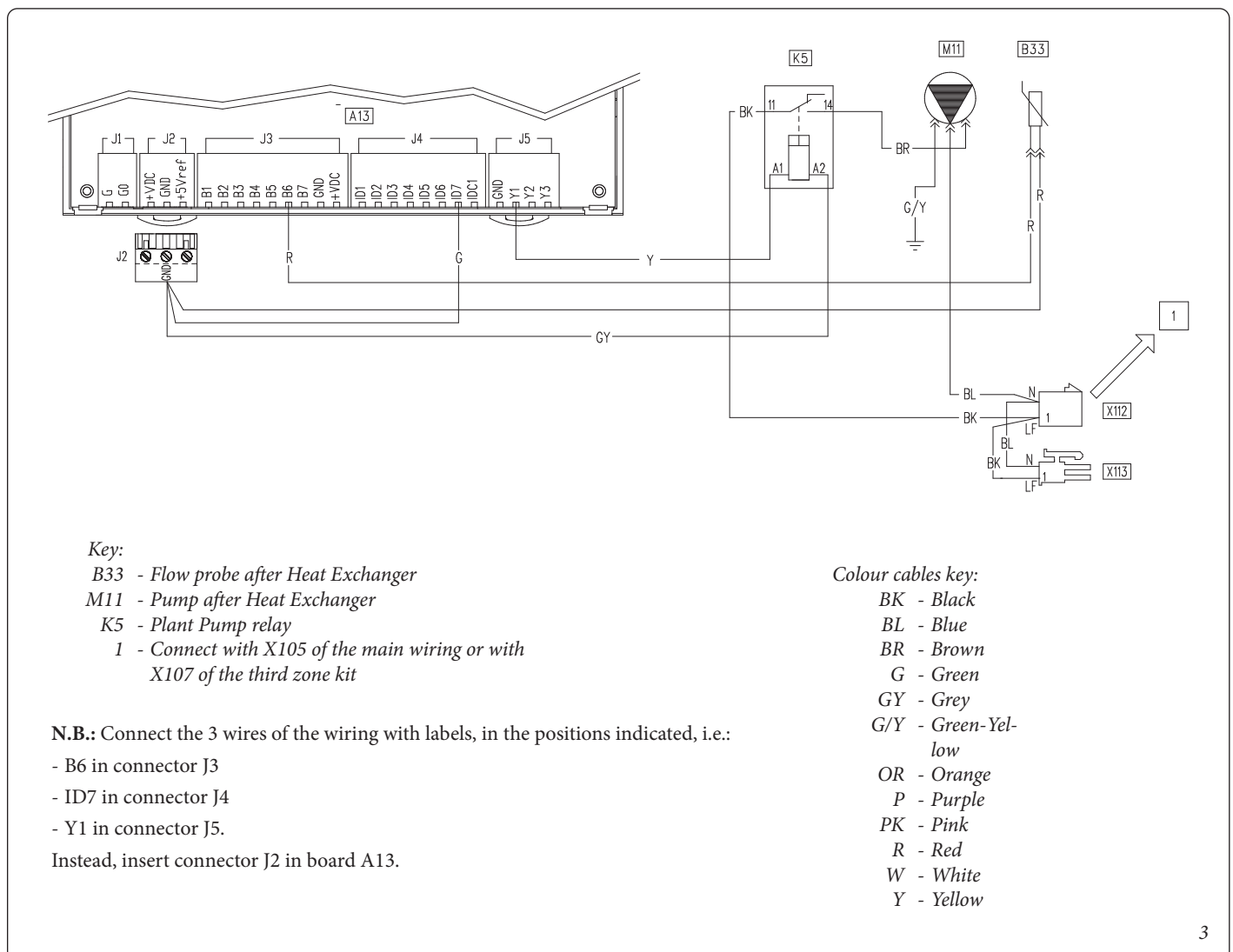
ELECTRIC CONNECTIONS OF THE BOILER COMPONENTS.

Open the connection compartment (system manager) (17) and connect the various kit components (Fig. 2):

- Position the relay (16) on the free DIN guide (horizontal) (18), keeping the LED at the bottom.
- Make the connections as described in the wiring diagram (Fig. 3):
 - 1) Connect the connector J2 and the 3 wires (B6-ID7-Y1) to the left of the board A13.
 - 2) Connect the hanging wires (black, yellow, grey and brown) to the relay (Part. 16 Fig. 2).
 - 3) Connect connector X112 to connector X105 of the Magis Hercules main wiring or to connector X107 of the third zone kit (if present).
 - 4) Connect the earth wire to the free faston (Part.19 Fig. 2) near terminal board X100.
 - 5) Connect the other end of the wiring to the circulator and to the probe.
- Once the connections have been made, feed the wiring in the cable guide combining it with the existing wiring.

- Block the black wires in the existing cable sleeves (Part. 20 Fig. 2) and into the resealable cable tie (Part. 21 Fig. 2).

WIRING DIAGRAM.



CIRCULATION PUMP SYSTEM CIRCUIT COOLING AND HEATING (ADJUSTMENT WITH KNOB SELECTOR SWITCH).

The circulators are equipped with electronic control that allows to set advanced functions.. For proper operation one must select the most suitable type of operation for the system and select a speed in the available range.

The heating / cooling system circulators (Fig. 4) control the room heating or cooling requests downstream of the hydraulic manifold.

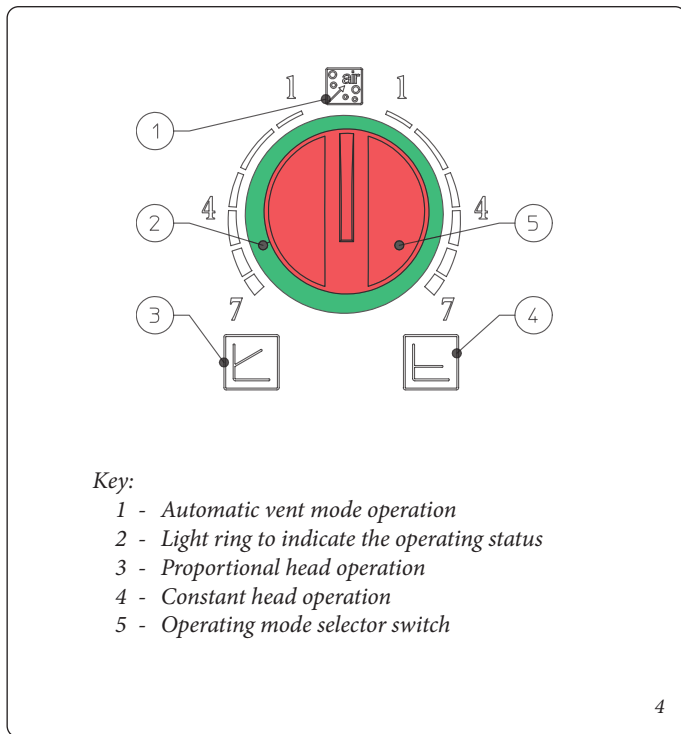
- **Constant head ($\Delta P C$) (Ref. 4 Fig. 4).** The circulator pump maintains the pressure level (head) constant as the system heat demand decreases (flow rate reduction). With these settings, the circulator pump is suitable for all floor systems where all the circuits must be balanced for the same drop in head. One can select the power level from a minimum one to a maximum one by turning the selector switch clockwise in the relative power scale.

- **Proportional head ($\Delta P V$) (Ref. 3 Fig. 4).** This allows the pressure level (head) to be proportionally reduced as the system heat demand decreases (flow rate reduction). Thanks to this function, the electric power consumption of the circulator pump is reduced further: the energy (power) used by the pump decreases according to the pressure level and flow rate. With this setting, the pump guarantees optimal performance in most heating systems, proving particularly suitable in single-pipe and two-pipe installations. Any noise of the water flow in the pipes, valves and radiators is eliminated by reducing the head. Optimal conditions for thermal comfort and acoustic well-being. One can select the power level from a minimum one to a maximum one by turning the selector switch counterclockwise on the relative power scale.

Adjustments. Turn the selector and set it on the desired curve to adjust the circulator pump.

Automatic vent function (Ref. 1 Fig. 4). The circulator pump is equipped with a function that activates its operation for 10 minutes, alternating the speed between minimum and maximum, so that the air contained in the circulator pump is expelled by the air vent valve.

Diagnostics in real time: a light ring (Ref. 2 Fig. 4) supplies, with different colours, information relating to the circulator pump operating status, see table below (Fig. 5).



Led	Description	Diagnostics	Cause	Remedy
Green (on)	Normal functioning			
Green (fast flashing)	Automatic vent in operation	The circulator pump vents for 10 minutes	Air in circulator pump	If the circulator pump requires the automatic vent function often, one must adjust the operating mode properly.
Red (on) Green (flashing)	Abnormal situation Circulator pump working but stationary	The circulator pump restarts once the abnormal situation has been solved	a) voltage out of range (160 ÷ 253V) b) circulator pump temperature high	a) check power supply b) check temperature of room and of the water contained in the system
Red (flashing)	Circulator pump blocked	the circulator pump cannot restart automatically due to an anomaly	check the circulator pump	if the problem persists replace the circulator pump
Led (off)	circulator pump not working	electronics not powered	a) circulator pump not connected b) LED damaged c) electronics damaged	a) check the electrical connections b) check that the circulator pump is working c) replace the circulator pump

CIRCULATION PUMP SYSTEM CIRCUIT COOLING AND HEATING (REGULATION WITH BUTTON SELECTOR SWITCH).

The appliances are supplied with two circulators both equipped with speed regulator

These settings are suitable for most plant solutions.

The pump is ideal for the requirements of each central heating system in a domestic and residential environment.

In fact the pump is equipped with electronic control that allows to set advanced functions.

Adjustment

Press the button on the front to adjust the pump. (Ref. 1 Fig. 6).
By rotation, it is possible to select the following pump control mode:

- Fixed speed I, II, III.
- Proportional head I, II, III.
- Constant head I, II, III.

Fixed speed  (Ref. 2 Fig. 6)

Adjusts the pump speed in fixed mode.

It is possible to set 3 different speeds:

- I: Minimum Speed.
- II: Intermediate Speed.
- III: Maximum Speed.

Factory set speed = Fixed speed III



Proportional head ($\Delta P-V$)  (Ref. 4 Fig. 6)

This allows the pressure level (head) to be proportionally reduced as the system heat demand decreases (flow rate reduction).

Thanks to this function, the electric power consumption of the circulator pump is reduced further: the energy (power) used by the pump decreases according to the pressure level and flow rate.

With this setting, the pump guarantees optimal performance in most heating systems, thereby being particularly suitable in single-pipe and two-pipe installations.

Any noise originating from the water flow in the pipes, valves and radiators is eliminated by reducing the head.

Optimal conditions for thermal comfort and acoustic well-being.

Constant head ($\Delta P-C$)  (Ref. 3 Fig. 6)

The circulator pump maintains the pressure level (head) constant as the system heat demand decreases (flow rate reduction).

With these settings, the circulator pump is suitable for all floor systems where all the circuits must be balanced for the same drop in head.

Other functions:

- The **vent function** of the pump is activated by pressing and holding (3 seconds) the control key (Ref. 1 Fig. 6) and automatically venting the pump.

This function does not act on the central heating / C.H. system.

The pump venting function starts and lasts 10 minutes.

The two sets of upper and lower LEDs (Ref. 5 Fig. 6) flash alternately every 1 second.

To interrupt, press the control key (Ref. 1 Fig. 6) for 3 seconds.

- The **manual restart** is activated by pressing and holding (5 seconds) the control key (Ref. 1 Fig. 6) and releases the pump when needed (e.g. after prolonged inactivity periods during the summer period).

- The **keyboard block** is activated by pressing and holding (8 seconds) the control key (Ref. 1 Fig. 6) and block the pump settings. The keyboard block protects against unintentional or unauthorised pump changes.

Activate the keyboard block by pressing the control key (Ref. 1 Fig. 6) for 8 seconds, until the selected setting LEDs flash (Ref. 5 Fig. 6) briefly and then release.

The LEDs (Ref. 5 Fig. 6) flash continuously 1 second apart.

If the keyboard block is active, the pump settings can no longer be modified.

The deactivation of the keyboard block takes place in a similar manner to the activation.

Manual restart

When a blockage is detected, the pump tries to automatically restart.

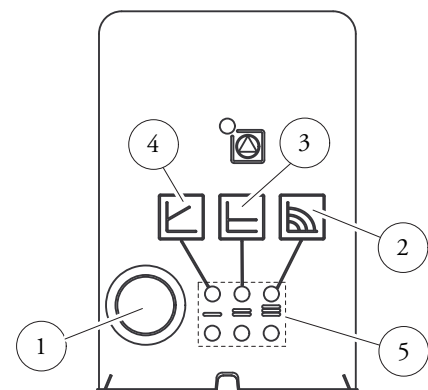
If the pump does not automatically restart:

- Activate the manual restart by pressing the control key (Ref. 1 Fig. 6) for 5 seconds, then release.

- The restart function starts and last max. 10 minutes.

- The LEDs (Ref. 5 Fig. 6) flash one after the other clockwise.

- To interrupt, press the control key (Ref. 1 Fig. 6) for 5 seconds.



Key:

- 1 - Operating mode selector
- 2 - Fixed speed operation
- 3 - Constant head operation
- 4 - Proportional head operation
- 5 - Operating mode indicator LEDs

Troubleshooting.

Faults	Causes	Solutions
Pump not working with power supply on.	Faulty electrical fuse	Check the fuses
	The pump is without voltage	Eliminate the power supply cut-off
The pump generates noise	Cavitation due to insufficient flow pressure	Increase the system pressure within the allowed field
		Check the head setting and eventually set a lower head
The building does not heat up.	Heat output of the radiant panels too low	Increase the delivery value
		Set the adjustment mode to ΔP -c instead of ΔP -v

Diagnostics in real time

- The anomaly LED indicates a fault.
- The pump stops (depending on the fault), and performs cyclical attempts to restart.

LED	Faults	Causes	Solutions
It lights up red	Block	Rotor seized	Activate the manual restart or contact the Authorised Technical Service Centre
	Contact/winding	Faulty winding	
It flashes with red light	Under/Overvoltage	Feed side power supply voltage too low/high	Check the mains voltage and operating conditions, ask the Authorised Technical Assistance Centre
	Excessive module temperature	Inside of the too hot module	
	Short-circuit	Motor current too high	
It flashes with red/green light	Turbine operation	The hydraulic system of the pumps is fed but the pump has no mains voltage	Check the mains voltage, the water pressure/flow rate as well as the environmental conditions
	Dry operation	Air in the pump	
	Overload	The motor runs with difficulty. The pump complies with the specifications (e.g. high module temperature). The number of revolutions is lower than normal operation	

Nel corso della vita utile dei prodotti, le prestazioni sono influenzate da fattori esterni, come ad es. la durezza dell'acqua sanitaria, gli agenti atmosferici, le incrostazioni nell'impianto e così via. I dati dichiarati si riferiscono ai prodotti nuovi e correttamente installati ed utilizzati, nel rispetto delle norme vigenti.

N.B.: si raccomanda di fare eseguire una corretta manutenzione periodica.

During the useful life of the products, performance is affected by external factors, e.g. the hardness of the DHW, atmospheric agents, deposits in the system and so on. The data declared refer to new products that are correctly installed and used with respect to the Standards in force.

N.B.: correct periodic maintenance is highly recommended.



Il libretto istruzioni è realizzato in carta ecologica
This instruction booklet is made of ecological paper.



immergas.com

Per richiedere ulteriori approfondimenti specifici, i Professionisti del settore possono anche avvalersi dell'indirizzo e-mail:

consulenza@immergas.com

To request further specific details, sector Professionals can also use the following e-mail address: **consulenza@immergas.com**

Immergas S.p.A.

42041 Brescello (RE) - Italy

Tel. 0522.689011

Fax 0522.680617

