



Cod. 1.041361 - Rev. ST.003388/001

## KIT TERMOSTATO DI SICUREZZA BASSA TEMPERATURA

COD. 3.013794

### AVVERTENZE GENERALI.

*Tutti i prodotti sono protetti con idoneo imballaggio da trasporto. Il materiale deve essere immagazzinato in ambienti asciutti ed al riparo dalle intemperie.*

*Il presente foglio istruzioni contiene informazioni tecniche relative all'installazione del kit. Per quanto concerne le altre tematiche correlate all'installazione del kit stesso (a titolo esemplificativo: sicurezza sui luoghi di lavoro, salvaguardia dell'ambiente, prevenzioni degli infortuni), è necessario rispettare i dettami della normativa vigente ed i principi della buona tecnica.*

*L'installazione o il montaggio improprio dell'apparecchio e/o dei componenti, accessori, kit e dispositivi potrebbe dare luogo a problematiche non prevedibili a priori nei confronti di persone, animali, cose. Leggere attentamente le istruzioni a corredo del prodotto per una corretta installazione dello stesso.*

*L'installazione e la manutenzione devono essere effettuate in ottemperanza alle normative vigenti, secondo le istruzioni del costruttore e da parte di personale abilitato nonché professionalmente qualificato, intendendo per tale quello avente specifica competenza tecnica nel settore degli impianti, come previsto dalla Legge.*

### Descrizione.

Con il generatore funzionante in Bassa Temperatura diretta (nessun controllo a valle della caldaia e nessuna miscelazione sul DIM <sup>V2</sup>), occorre inserire una sicurezza che eviti, in caso di anomalia del generatore, il superamento della temperatura limite di 55 °C che potrebbe determinare inconvenienti all'impianto di Bassa Temperatura.

Se il fenomeno si verifica frequentemente occorre chiamare un tecnico abilitato (ad esempio il servizio Assistenza Immergas).

### Apparecchi compatibili.

- **Gamma Hercules (Fig. 1 e 2);**
- **Gaudium Solar (Fig. 3);**
- **DIM <sup>V2</sup> (Fig. 4, 5 e 6);**
- **Kit 2 zone miscelate, kit 2 zone miscelate e 1 diretta (Fig. 7 e 8).**

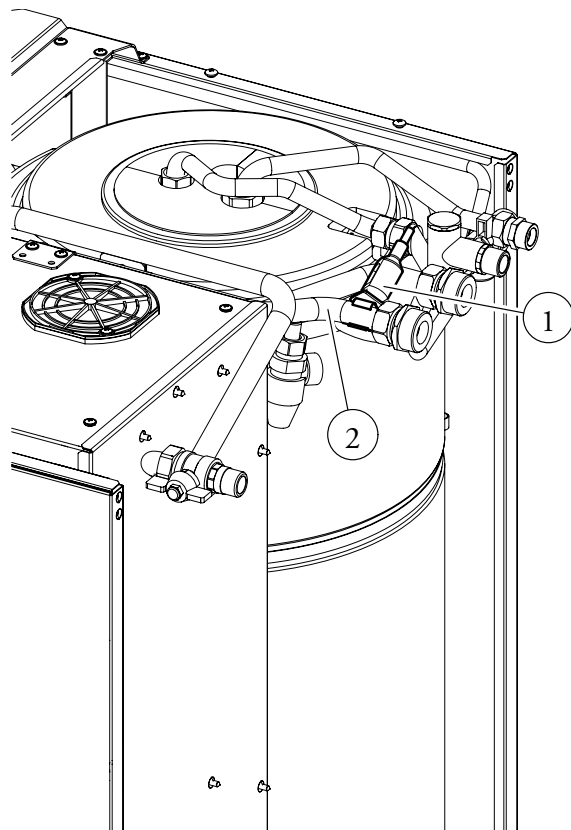
**HERCULES MINI CONDENSING 32 kW 50L**  
**HERCULES CONDENSING kW**  
**HERCULES SOLAR 200 CONDENSING**

Elettricamente il termostato di sicurezza per Bassa Temperatura è situato in serie al circolatore impianto in modo che, se avviene il superamento della temperatura limite (55°C) il termostato ne causa lo spegnimento.

**Istruzioni per l'installazione:**

- Per effettuare il montaggio del kit procedere nel seguente modo:
- togliere tensione all'apparecchio;
  - smontare la mantellatura come descritto nel relativo libretto istruzioni.
  - posizionare il termostato di sicurezza (1) già premontato sulla molletta di fissaggio ad incastro posizionandolo sul tubo di mandata impianto (2) posizionandolo secondo il proprio modello di caldaia (Fig. 1).

**HERCULES MINI CONDENSING 32 kW 50L**



**HERCULES CONDENSING kW**  
**HERCULES SOLAR 200 CONDENSING**

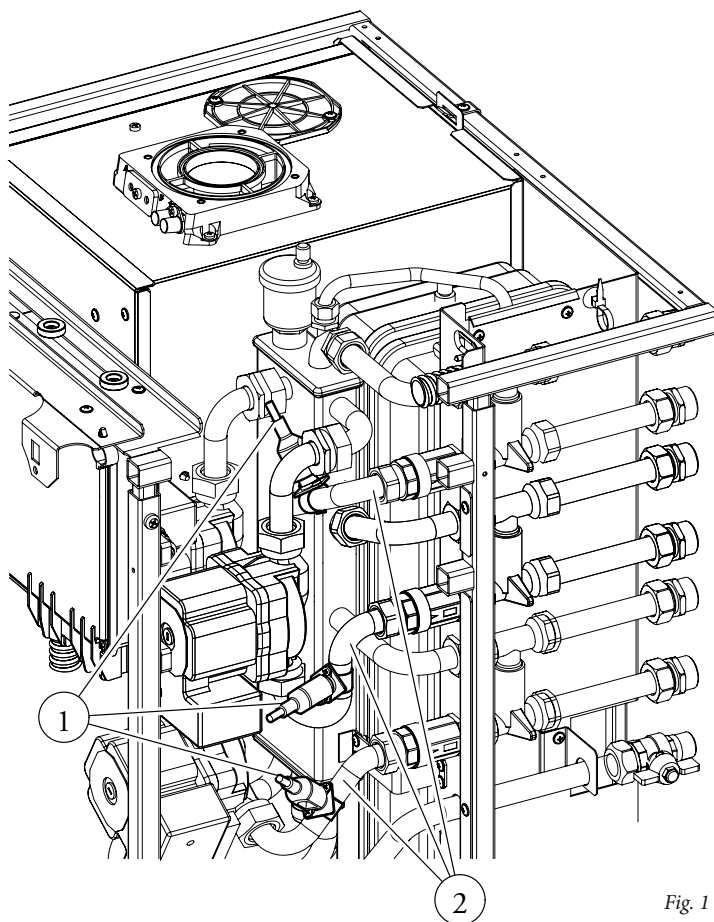


Fig. 1

**Collegamento termostato di sicurezza.**

**Collegamenti elettrici:**

- sfilare il connettore posto sul cavo che alimenta il circolatore ed interporre il termostato utilizzando il cablaggio già predisposto di connettori in dotazione nel kit (Fig. 2);
- far seguire al cavo di collegamento un percorso privo di spigoli taglienti e lontano da zone ad alta temperatura;
- utilizzare le fascette in dotazione per fissare il cavo;
- rimontare la mantellatura;
- ridare tensione all'apparecchio.

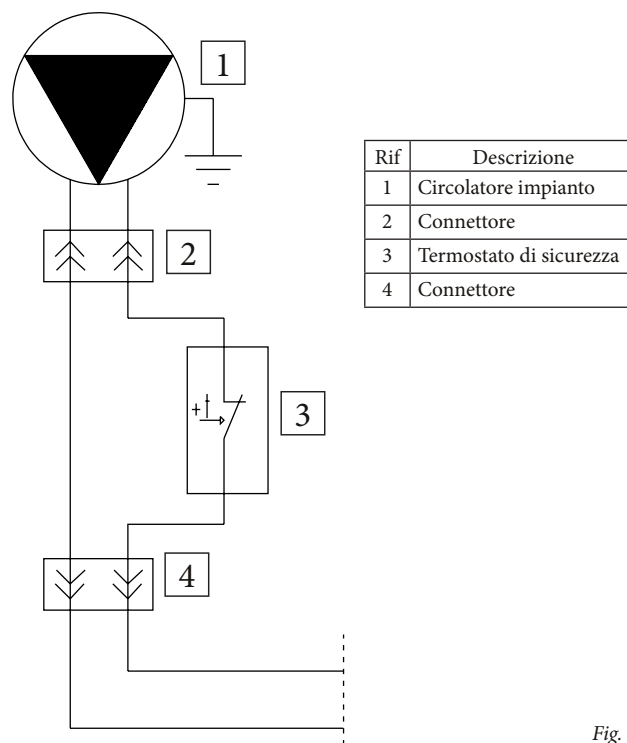


Fig. 2

**GAUDIUM SOLAR 2 ZONE**  
**GAUDIUM SOLAR PLUS 2 ZONE**

Elettricamente il termostato di sicurezza per Bassa Temperatura è situato in serie al circolatore impianto in modo che, se avviene il superamento della temperatura limite (55°C) il termostato ne causa lo spegnimento.

**Istruzioni per l'installazione.**

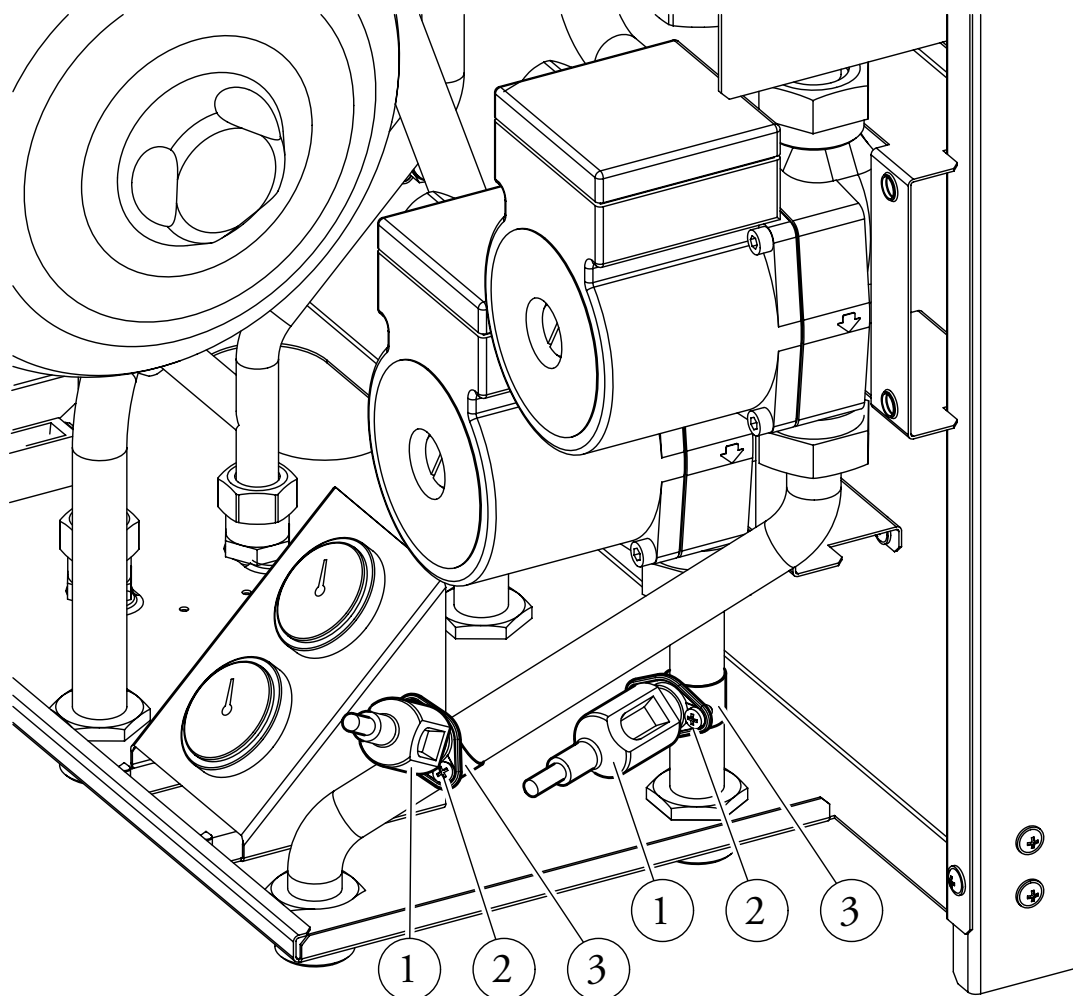
Per effettuare il montaggio del kit procedere nel seguente modo:

- togliere tensione all'apparecchio;
- aprire il solar container;
- posizionare il termostato di sicurezza (1) già premontato sulla molletta di fissaggio ad incastro (3) posizionandolo sul tubo di mandata caldaia (Fig. 3).

**Collegamenti elettrici:**

- Sfilare il connettore posto sul cavo che alimenta il circolatore impianto (1 per ogni zona) ed interporre il termostato utilizzando il cablaggio già predisposto di connettori in dotazione nel kit (Fig. 2).
- Far seguire al cavo di collegamento un percorso privo di spigoli taglienti e lontano da zone ad alta temperatura;
- utilizzare le fascette in dotazione per fissare il cavo;
- chiudere il solar container;
- ridare tensione all'apparecchio.

**GAUDIUM SOLAR 2 ZONE**  
**GAUDIUM SOLAR PLUS 2 ZONE**



Rif	Descrizione componenti kit	Qtà
1	Termostato clicson 55-40 230 V	1
2	Viti autoforanti	2
3	Piastrina portaclicson con molletta	1
-	Fascette per fissaggio cablaggio	2

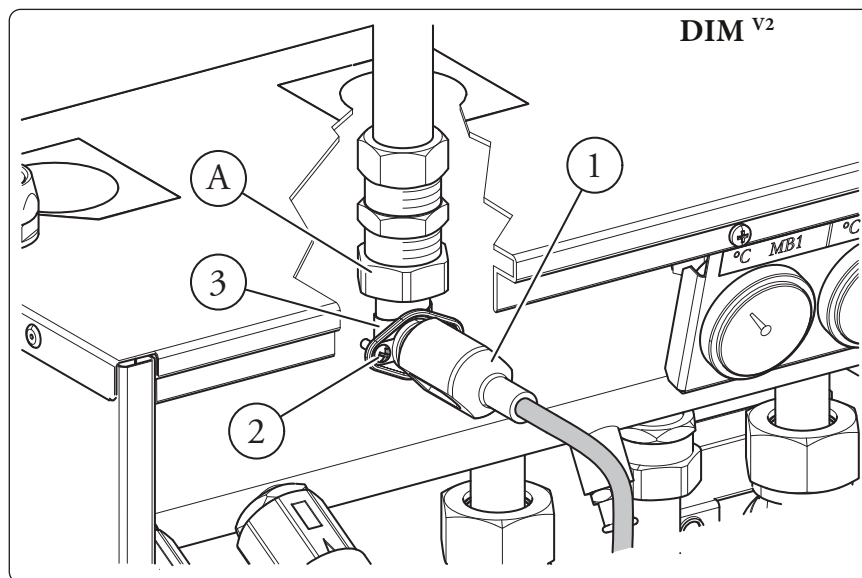
**Attenzione:** il kit è composto da 1 termostato sicurezza, per proteggere le 2 zone è necessario acquistare due kit sicurezza bassa temperatura.

**Istruzioni per l'installazione.**

Per effettuare il montaggio del kit procedere nel seguente modo:

- togliere tensione all'apparecchio;

- smontare il pannello frontale del DIM V<sup>2</sup> come descritto nel relativo libretto istruzioni;
- posizionare il termostato di sicurezza (1) già premontato sulla molletta di fissaggio ad incastro (3) posizionandolo sul tubo di mandata generatore (A) (Fig. 4).



Rif	Descrizione componenti kit	Qtà
1	Termostato clicson 55-40 230 V	1
2	Viti autoforanti	2
3	Piastrina portaclicson con molletta	1
-	Fascette per fissaggio cablaggio	2

Fig. 4

**Collegamenti elettrici:**

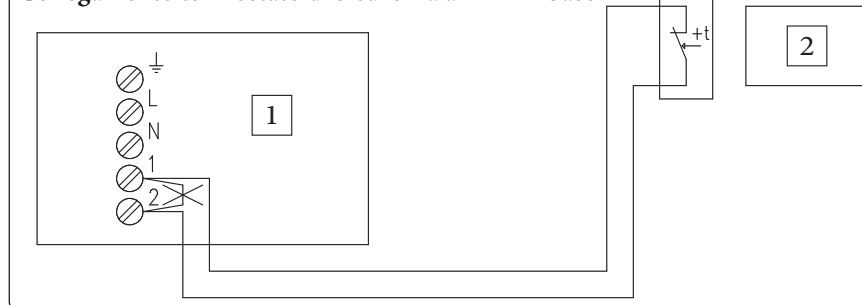
- Tagliare i connettori presenti sul cablaggio in modo da avere i 2 fili che escono dalla guaina liberi per il collegamento alla morsettieria.
- Far seguire al cavo di collegamento un percorso privo di spigoli taglienti e lontano da zone ad alta temperatura;
- **DIM V<sup>2</sup> Base:** aprire la scatola allacciamento elettrico, inserire il cavo del termostato di sicurezza all'interno del dado e della guarnizione dove è presente il collegamento di terra, collegare il cavo del termostato di sicurezza ai morsetti 1 e 2 della morsettieria eliminando il ponte presente, chiudere la scatola e serrare i dadi per mantenere la corretta protezione dei collegamenti (vedi fig. 5).
- **DIM V<sup>2</sup> con scheda a zone:** aprire la scatola allacciamento elettrico, collegare il termostato di sicurezza sulla morsettieria "X7" ai morsetti 1 e 2 eliminando il ponte presente, chiudere la scatola (vedi fig. 6).

- utilizzare le fascette in dotazione per fissare il cavo;
- rimontare il pannello frontale del DIM V<sup>2</sup>;
- ridare tensione all'apparecchio.

**Intervento termostato di sicurezza.**

- **DIM V<sup>2</sup> base:** l'intervento del termostato di sicurezza provoca il solo spegnimento del circolatore, senza intervenire sul funzionamento della caldaia e non è prevista nessuna segnalazione di intervento termostato di sicurezza.
- **DIM V<sup>2</sup> con scheda a zone:** l'intervento del termostato comporta l'immediato spegnimento dei circolatori del DIM V<sup>2</sup> e della caldaia. L'intervento del termostato di sicurezza è segnalato sulla scheda a zone tramite i led di segnalazione (vedi libretto istruzioni DIM V<sup>2</sup>); se il DIM V<sup>2</sup> è collegato a caldaia tramite IMG BUS la visualizzazione dell'intervento del termostato di sicurezza è segnalata su display di caldaia mediante il codice E46.

**Collegamento termostato di sicurezza a DIM V<sup>2</sup> base**

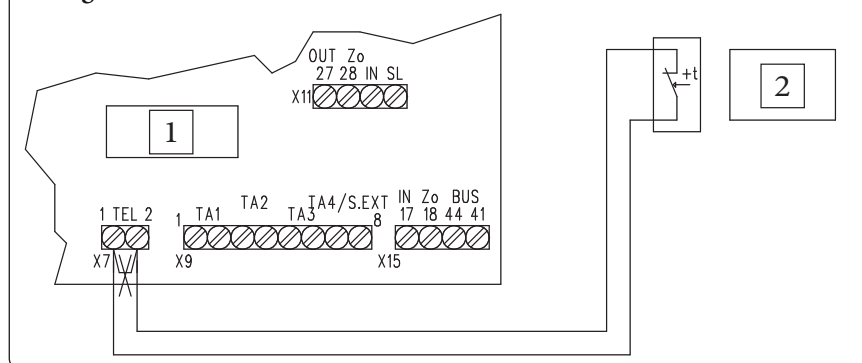


Rif	Descrizione
1	Scatola allacciamento elettrico DIM V <sup>2</sup> base
2	Termostato sicurezza

Fig. 5

Collegando il termostato di sicurezza è necessario eliminare il ponte presente ai morsetti 1 e 2

**Collegamento termostato di sicurezza a DIM V<sup>2</sup> con scheda zone**



Rif	Descrizione
1	Scheda zone
2	Termostato sicurezza

Fig. 6

Collegando il termostato di sicurezza è necessario eliminare il ponte su X7

## KIT 2 ZONE MISCELATE

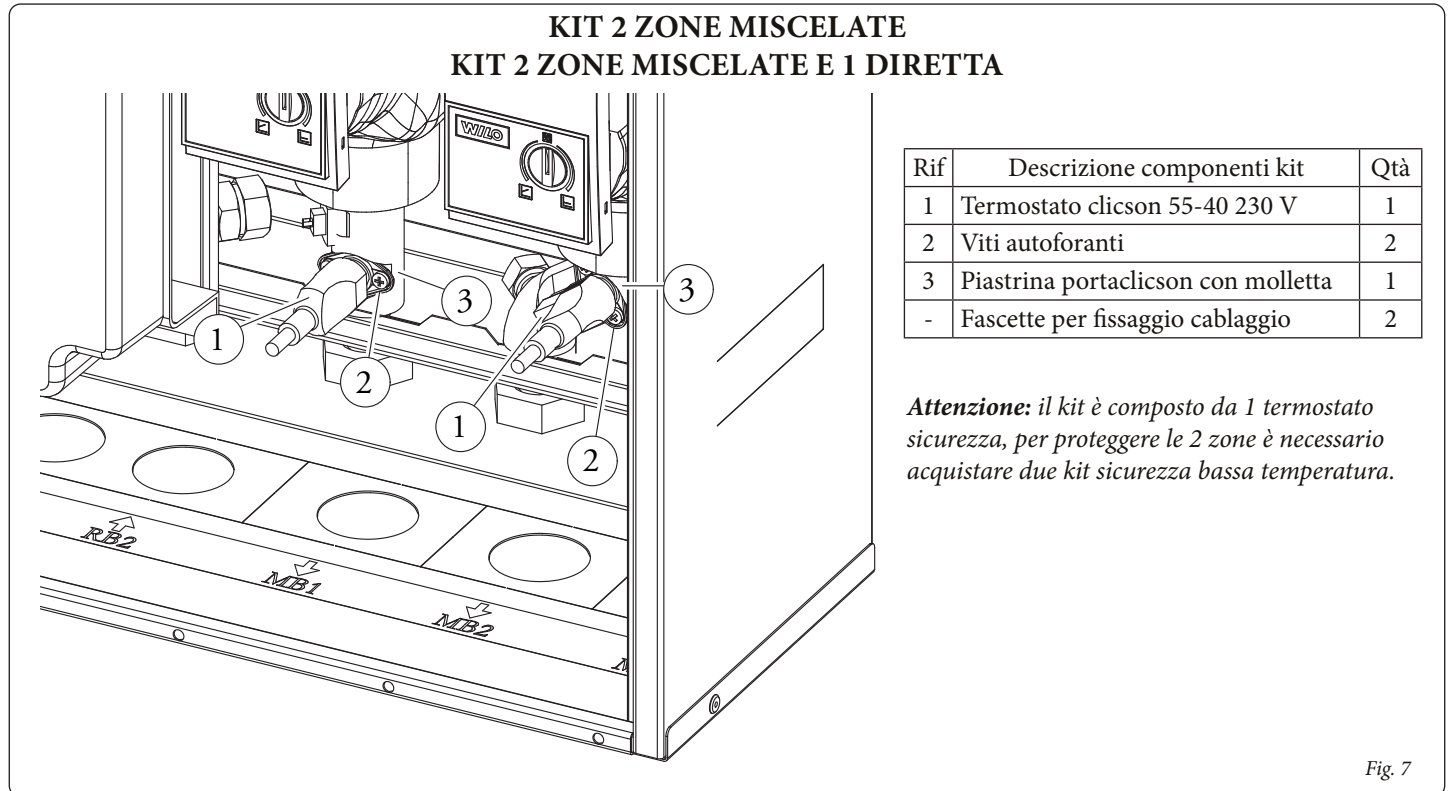
### KIT 2 ZONE MISCELATE E 1 DIRETTA

Elettricamente il termostato di sicurezza per Bassa Temperatura è situato in serie alla sonda di mandata di zona (sono presenti almeno 2 zone) in modo che, se avviene il superamento della temperatura limite (55°C) il termostato ne causa la disattivazione della richiesta della zona ed una segnalazione di allarme all'apparecchio.

## Istruzioni per l'installazione.

Per effettuare il montaggio del kit procedere nel seguente modo:

- togliere tensione all'apparecchio;
- aprire il coperchio del kit zone miscelate;
- posizionare il termostato di sicurezza (1) sulla squadretta prevista per il suo montaggio (3), posizionata sul tubo di mandata di una delle zone presenti (Fig. 7).



Rif	Descrizione componenti kit	Qtà
1	Termostato clicson 55-40 230 V	1
2	Viti autoforanti	2
3	Piastrina porta clicson con molletta	1
-	Fascette per fissaggio cablaggio	2

**Attenzione:** il kit è composto da 1 termostato sicurezza, per proteggere le 2 zone è necessario acquistare due kit sicurezza bassa temperatura.

Fig. 7

## Collegamenti elettrici:

- tagliare i connettori presenti sul cablaggio in modo da avere i 2 fili che escono dalla guaina liberi per il collegamento alla sonda (B3) (Fig. 8).
- Interporre il termostato al collegamento sonda, utilizzando il morsetto a cappuccio in dotazione nel kit (1) (Fig. 7);

- far seguire al cavo di collegamento un percorso privo di spigoli taglienti e lontano da zone ad alta temperatura;
- utilizzare le fascette in dotazione per fissare il cavo;
- rimontare il coperchio del kit zone miscelate;
- ridare tensione all'apparecchio.

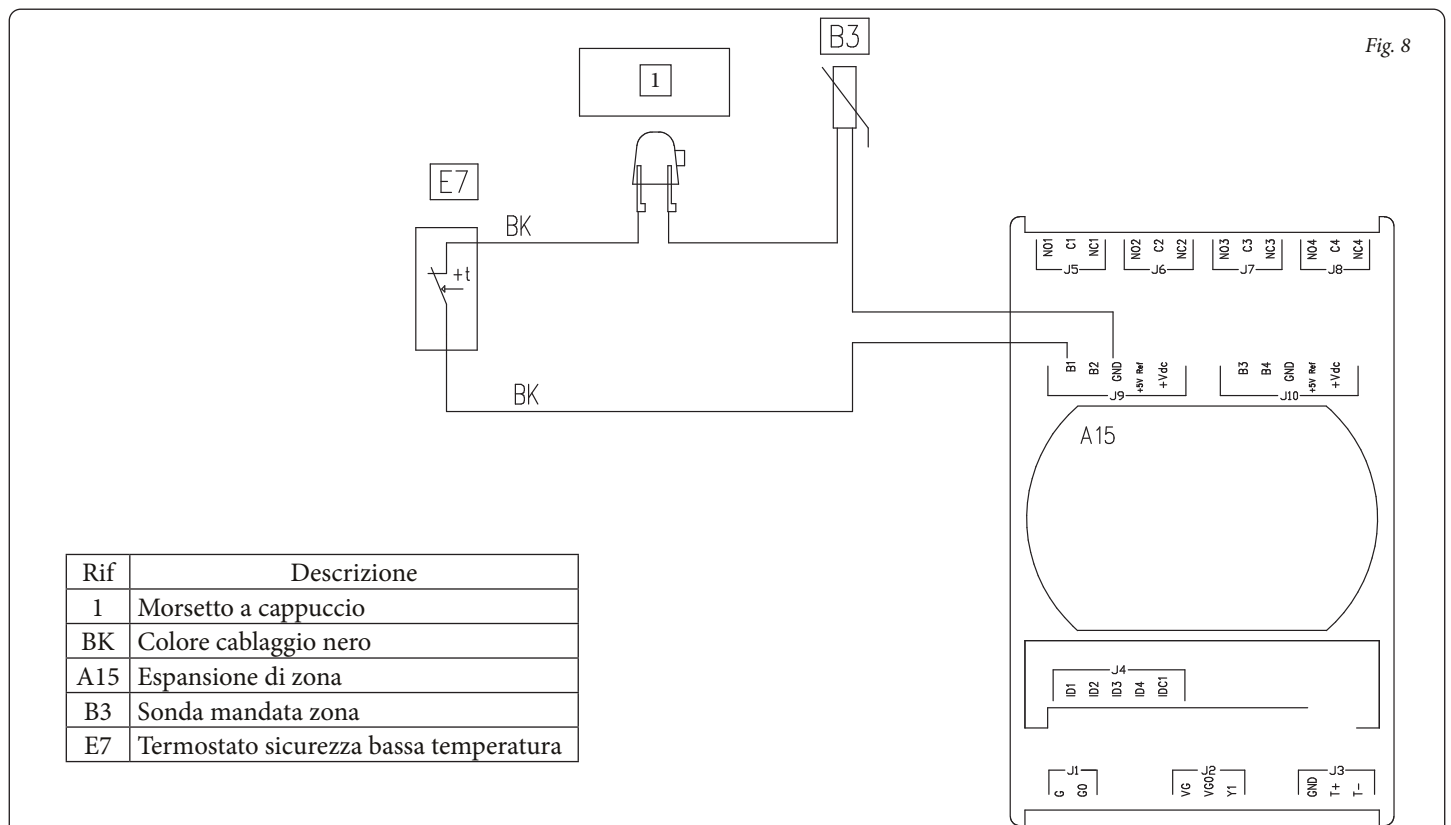


Fig. 8

Rif	Descrizione
1	Morsetto a cappuccio
BK	Colore cablaggio nero
A15	Espansione di zona
B3	Sonda mandata zona
E7	Termostato sicurezza bassa temperatura





