

KIT ABBINAMENTO MAGIS COMBO 12-14-16 PLUS V2 CON SUPER TRIO TOP COD. 3.031699

AVVERTENZE GENERALI.

Tutti i prodotti Immergas sono protetti con idoneo imballaggio da trasporto.

Il materiale deve essere immagazzinato in ambienti asciutti ed al riparo dalle intemperie.

Il presente foglio istruzioni contiene informazioni tecniche relative all'installazione del kit Immergas. Per quanto concerne le altre tematiche correlate all'installazione del kit stesso (a titolo esemplificativo: sicurezza sui luoghi di lavoro, salvaguardia dell'ambiente, prevenzioni degli infortuni), è necessario rispettare i dettami della normativa vigente ed i principi della buona tecnica.

L'installazione o il montaggio improprio dell'apparecchio e/o dei componenti, accessori, kit e dispositivi Immergas potrebbe dare luogo a problematiche non prevedibili a priori nei confronti di persone, animali, cose. Leggere attentamente le istruzioni a corredo del prodotto per una corretta installazione dello stesso.

L'installazione e la manutenzione devono essere effettuate in ottemperanza alle normative vigenti, secondo le istruzioni del costruttore e da parte di personale abilitato nonché professionalmente qualificato, intendendo per tale quello avente specifica competenza tecnica nel settore degli impianti, come previsto dalla Legge.

ISTRUZIONI PER L'INSTALLATORE.

- Avvitare la staffa (H) all'apposita traversa superiore con viti (F).
- Appendere l'Unità Interna (I) alla staffa (H) precedentemente installata (Fig. 1).
- Eseguire il collegamento idraulico tra bollitore (a), gruppo idronico monozona (c) e Unità Interna UI MCP AP (I), come evidenziato in Fig. 2 e 3.

Eseguire i collegamenti in sequenza, iniziando dalle tubazioni più vicine al muro posteriore fino a quelle più vicine all'installatore, ricordandosi di interporre le apposite guarnizioni fornite in dotazione.

N.B. (Fig. 3): smontare dall'Unità Interna UI MCP AP la griglia e il rubinetto gas a squadra. Ruotare di 40° in senso antiorario i rubinetti d'intercettazione sul ritorno dell'Unità Interna UI MCP AP per collegarlo al relativo tubo nel kit accessori.

Per tutte le altre istruzioni, fare riferimento al libretto istruzioni del Super Trio Top.

Il presente kit abbinato al Super Trio Top, va montato all'interno del Container Super Trio e Domus Container Super Trio.

MATCHING KIT MAGIS COMBO 12-14-16 PLUS V2 WITH SUPER TRIO TOP CODE 3.031699

GENERAL WARNINGS.

All Immergas products are protected with suitable transport packaging. The material must be stored in a dry place protected from the weather. This instruction manual provides technical information for installing the Immergas kit. As for the other issues related to kit installation (e.g. safety in the workplace, environmental protection, accident prevention), it is necessary to comply with the provisions specified in the regulations in force and with the principles of good practice.

Improper installation or assembly of the Immergas appliance and/or components, accessories, kits and devices can cause unexpected problems for people, animals and objects. Read the instructions provided with the product carefully to ensure proper installation.

Installation and maintenance must be performed in compliance with the regulations in force, according to the manufacturer's instructions and by professionally qualified staff, meaning staff with specific technical skills in the plant sector, as envisioned by the law.

INSTRUCTIONS FOR THE INSTALLER.

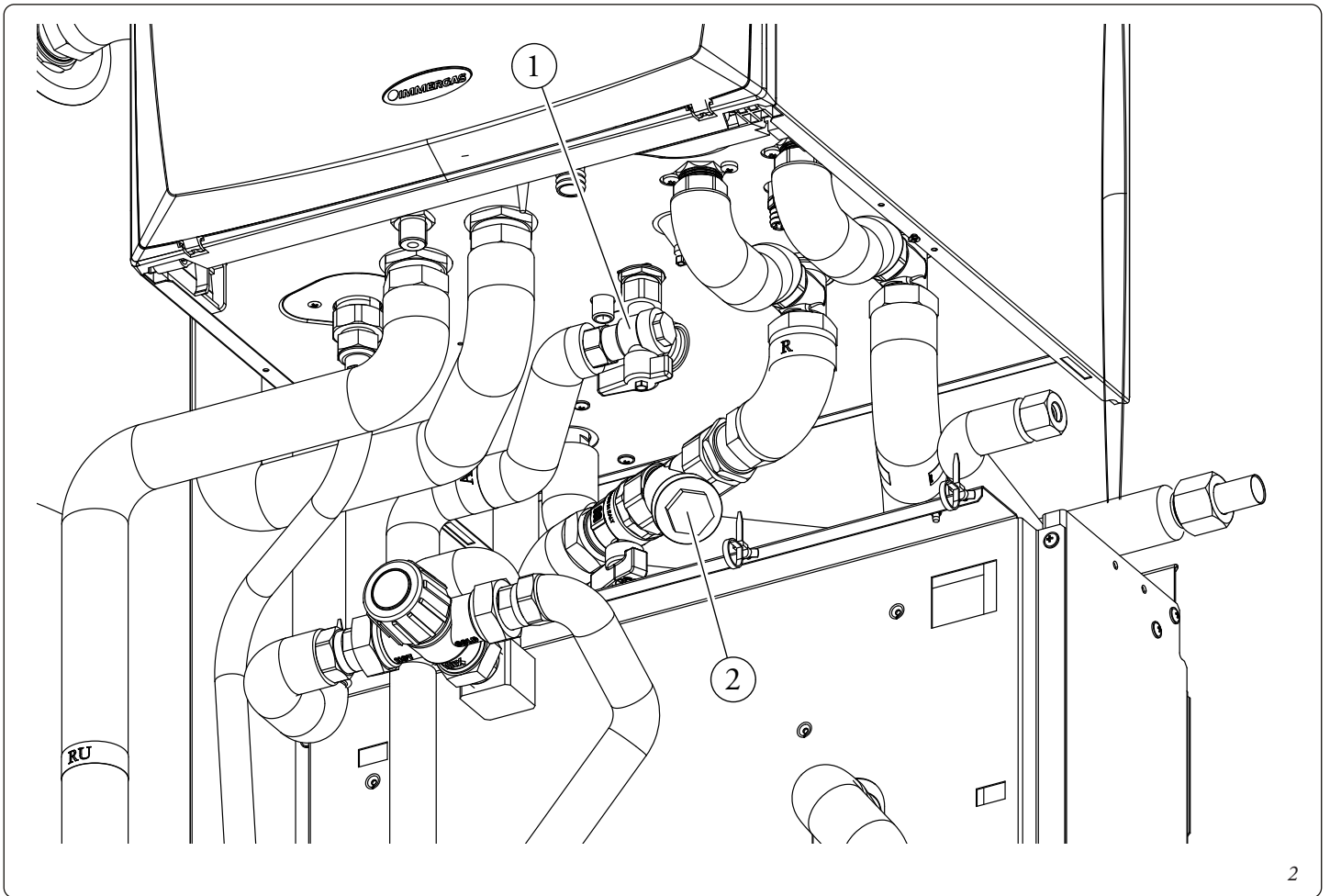
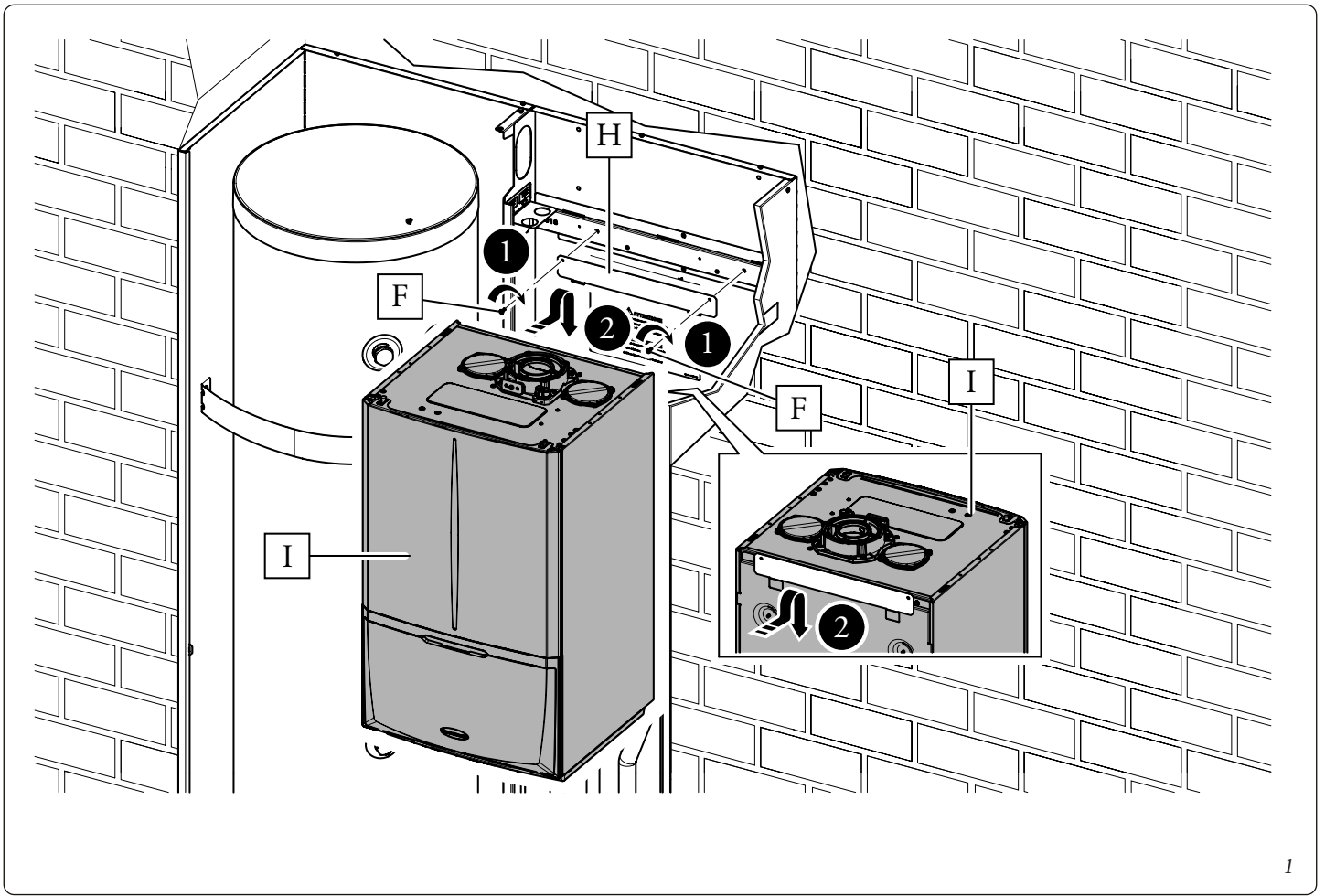
- Tighten the bracket (H) to the special upper cross member with screws (F).
- Hang the boiler (I) on the bracket (H) installed previously, (Fig. 1).
- Make the hydraulic connection between the storage tank (a), zone 1 hydronic unit (c) and Internal Unit UI MCP AP (I), as shown in Fig. 2 and 3.

Perform the connections in sequence, starting from the pipes near the rear wall up to those near the installer, remembering to insert the special gaskets supplied.

N.B. (Fig. 3): remove the grid and the square gas cock from the Internal Unit UI MCP AP. Turn the shut-off valves on the Internal Unit UI MCP AP return by 40° to connect it to the relative pipe in the accessory kit.

For all other instructions, refer to the Super Trio Top instruction booklet.

This kit, combined with the Super Trio Top, must be mounted inside the Container Super Trio and Domus Container Super Trio.

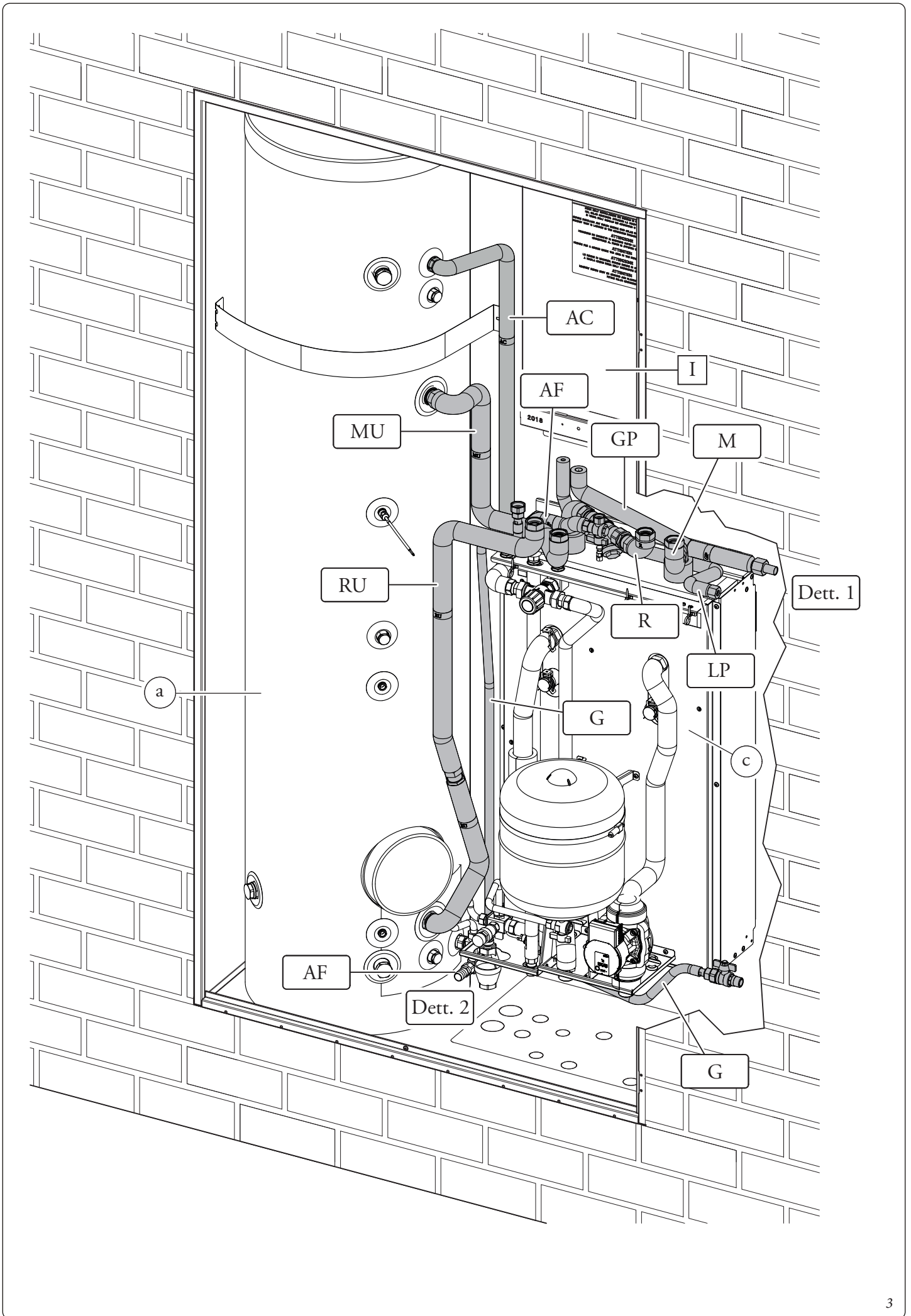


Legenda:

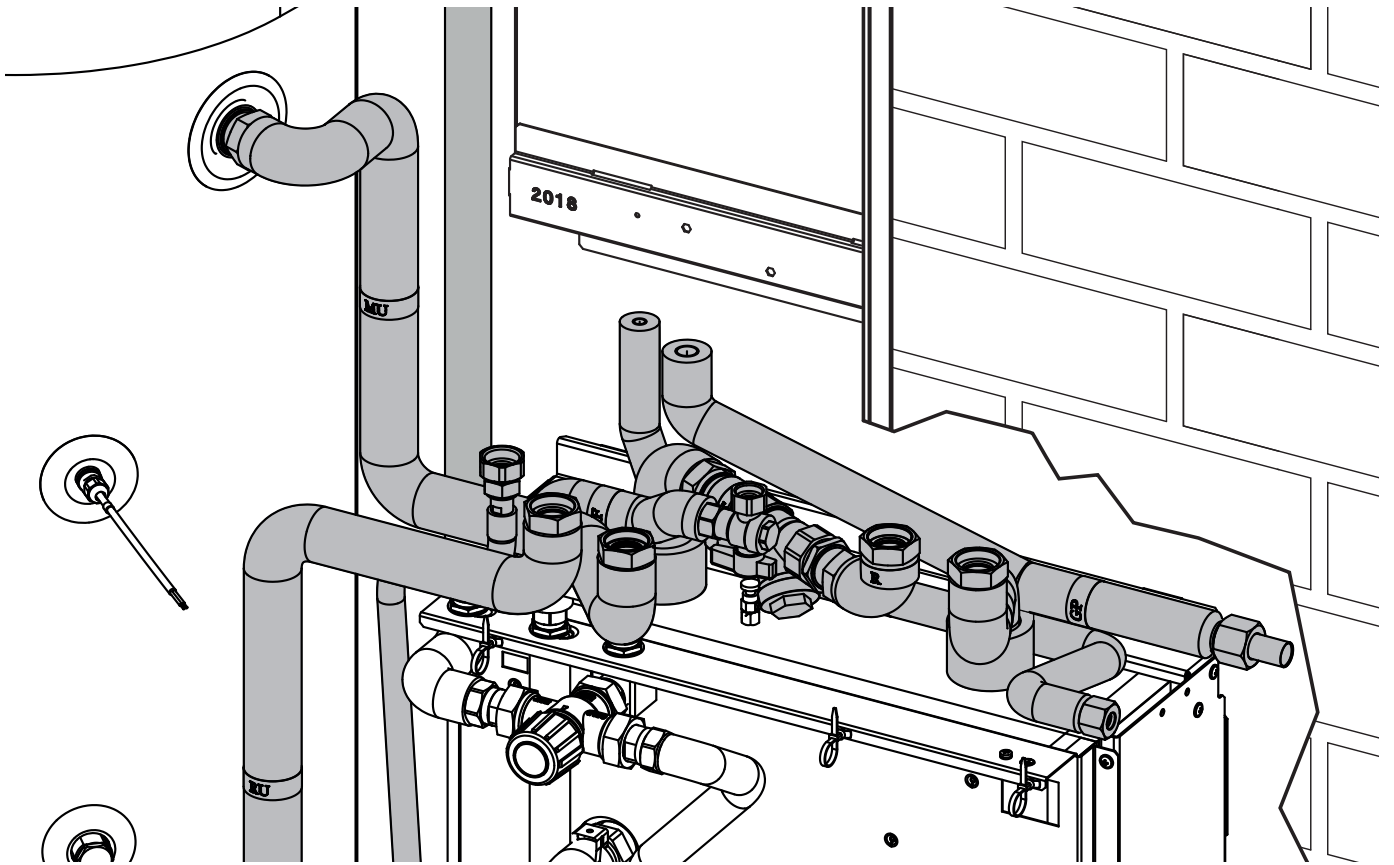
- 1 - Fornito nel kit Super Trio Top
- 2 - Filtro presente in Magis Combo Plus V2

Legend:

- 1 - Supplied in the Super Trio Top kit
- 2 - Filter present in Magis Combo Plus V2

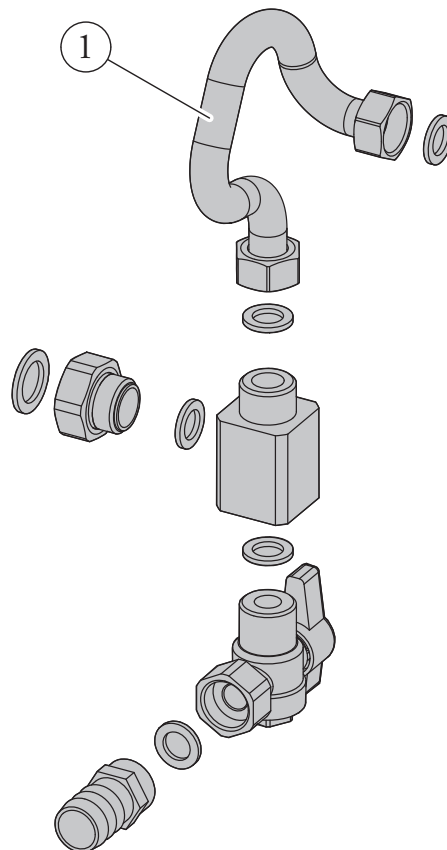


Dett. 1



4

Dett. 2



5

Legenda:
1 - Tubo flessibile

Legend:
1 - Flexible pipe