

HERCULES
MAGIS
DUAL
FIRE



COD. 3.030858

**KIT RICIRCOLO SANITARIO
CON CIRCOLATORE
MAGIS HERCULES PRO**

**MAGIS HERCULES PRO
DHW RECIRCULATION KIT
WITH CIRCULATOR**

Foglio istruzioni ed avvertenze **IT**

Instruction and warning book **IE**



**IL PRESENTE FOGLIO È DA LASCIARE ALL'UTENTE
ABBINATO AL LIBRETTO ISTRUZIONI DI CALDAIA**

Avvertenze generali.

Tutti i prodotti Immergas sono protetti con idoneo imballaggio da trasporto. Il materiale deve essere immagazzinato in ambienti asciutti ed al riparo dalle intemperie. Il presente foglio istruzioni contiene informazioni tecniche relative all'installazione del kit Immergas. Per quanto concerne le altre tematiche correlate all'installazione del kit stesso (a titolo esemplificativo: sicurezza sui luoghi di lavoro, salvaguardia dell'ambiente, prevenzioni degli infortuni), è necessario rispettare i dettami della normativa vigente ed i principi della buona tecnica. L'installazione o il montaggio improprio dell'apparecchio e/o dei componenti, accessori, kit e dispositivi Immergas potrebbe dare luogo a problematiche non prevedibili a priori nei confronti di persone, animali, cose. Leggere attentamente le istruzioni a corredo del prodotto per una corretta installazione dello stesso. L'installazione e la manutenzione devono essere effettuate in ottemperanza alle normative vigenti, secondo le istruzioni del costruttore e da parte di personale abilitato nonché professionalmente qualificato, intendendo per tale quello avente specifica competenza tecnica nel settore degli impianti, come previsto dalla Legge.

Installazione

- Togliere tensione all'apparecchio disalimentando l'interruttore a monte dell'apparecchio.
 - Aprire il portello laterale.
 - Accertarsi che il rubinetto ingresso acqua fredda (10) sia chiuso e scaricare parzialmente il contenuto dell'unità bollitore agendo sull'apposito rubinetto di svuotamento (vedi libretto istruzioni).
 - Per effettuare questa operazione aprire un qualsiasi rubinetto dell'acqua calda dell'impianto sanitario per permettere l'entrata dell'aria nell'unità bollitore.
 - Eliminare il tappo presente sul tubo ingresso sanitario (9 Fig.1).
 - Effettuare il collegamento del kit come rappresentato in Fig.3
- N.B.:** le valvole di ritegno (1) ed unidirezionale (7) devono essere montate nel corretto senso, come indicato nello schema idraulico (Fig.4).

N.B.: prestare attenzione al collegamento della pompa che deve avere il senso di circolazione dell'acqua uguale alla freccia rappresentata in Fig. 2.

- Allacciare il circolatore ad una rete di 230V \pm 10% / 50Hz come indicato nello schema elettrico (Fig.5) e rappresentato nello schema percorso cablaggi (Fig. 6) rispettando la polarità L-N ed il collegamento di terra, su tale rete deve essere prevista una disconnessione onnipolare con categoria di sovratensione di classe III.
- Connettere la sonda ricircolo (14) come indicato nello schema elettrico (Fig.5) e rappresentato nello schema percorso cablaggi (Fig.6)
- Accertarsi di aver chiuso il rubinetto di svuotamento unità bollitore.

**THIS SHEET MUST BE LEFT WITH THE USER
ALONG WITH THE BOILER INSTRUCTION BOOK**

General warnings.

All Immergas products are protected with suitable transport packaging.

The material must be stored in dry environments and protected against weathering.

This instruction manual provides technical information for installing the Immergas kit. As for the other issues related to kit installation (e.g. safety in the work site, environment protection, injury prevention), it is necessary to comply with the provisions specified in the regulations in force and principles of good practice. Improper installation or assembly of the Immergas appliance and/or components, accessories, kit and devices can cause unexpected problems to people, animals and objects. Read the instructions provided with the product carefully to ensure a proper installation. Installation and maintenance must be performed in compliance with the regulations in force, according to the manufacturer's instructions and by professionally qualified staff, intending staff with specific technical skills in the plant sector, as envisioned by the Law.

Installation

- Cut power to the appliance by disconnecting the switch upstream from the device.
- Open the side door.
- Make sure that the cold water inlet cock (10) is closed and partially drain the contents of the storage tank unit acting on the relevant drain valve (see instructions booklet).
- To perform this operation open any hot water tap of the domestic hot water system to let air into the storage tank unit.
- Remove the cap from the DHW inlet pipe (9 Fig. 1).
- Connect the kit as shown in the Fig. 3

N.B.: Check valve (1) and the one-way valve (7) must be assembled in the correct direction, as indicated in the hydraulic diagram (Fig 4).

N.B.: pay attention to the connection of the pump whose water circulation direction must be the same as the arrow shown in the Fig. 2.

- Connect the circulator to a 230V \pm 10% / 50Hz network as indicated in the wiring diagram (Fig. 5) and represented in the cable path diagram (Fig. 6) observing L-N polarity and earth connection; this network must also feature an omnipolar circuit breaker of class III overvoltage category.
- Connect the recirculation probe (14) as indicated in the wiring diagram (Fig. 5) and represented in the cable path diagram (Fig. 6)
- Make sure to have closed the storage tank unit draining valve.

- Riaprire il rubinetto entrata acqua fredda (10) per portarla alle normali condizioni di funzionamento e richiudere il portello laterale.
- Ridare tensione all'apparecchio.

DATI TECNICI:

- Alimentazione elettrica: 230 Vac / 50 HZ
- Potenza: 55 W
- Assorbimento:0,24 A

Composizione kit.

Rif	Descrizione componenti kit	Qtà
7	Valvola unidirezionale OV15	1
12	Guarnizione 18,5x11,5x2 mm	1

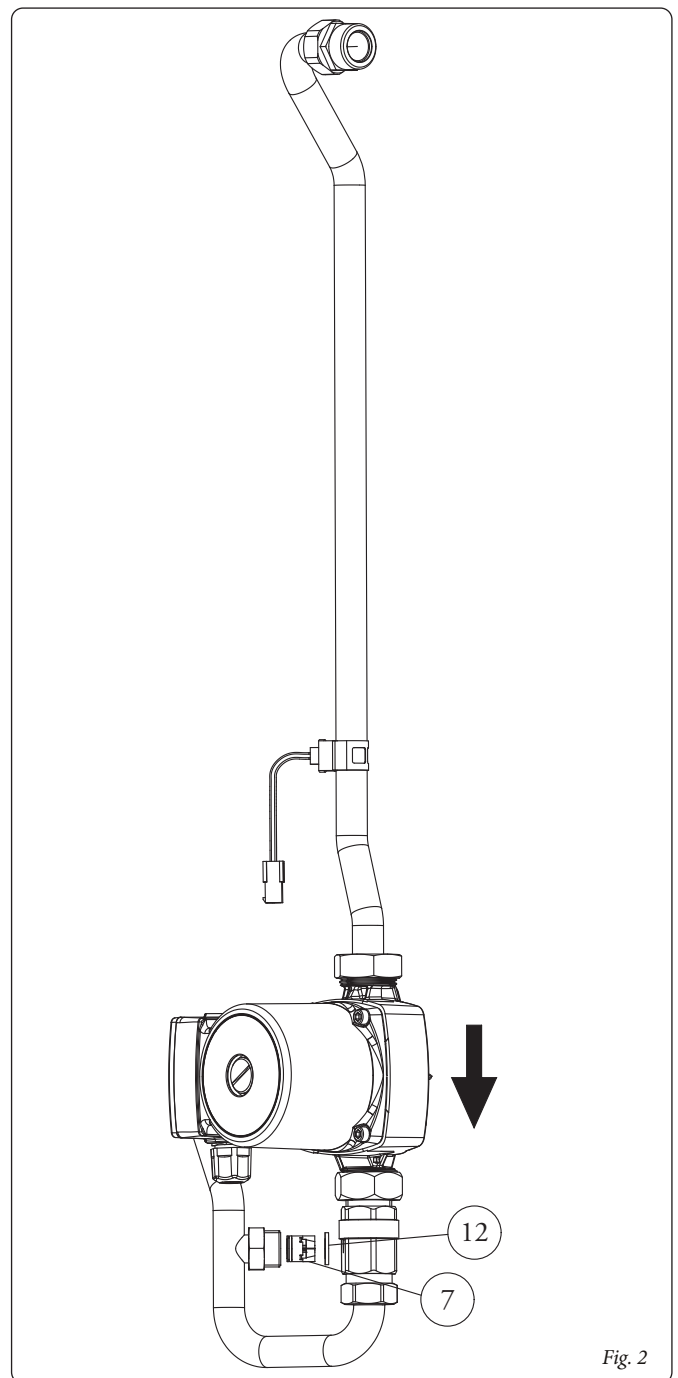
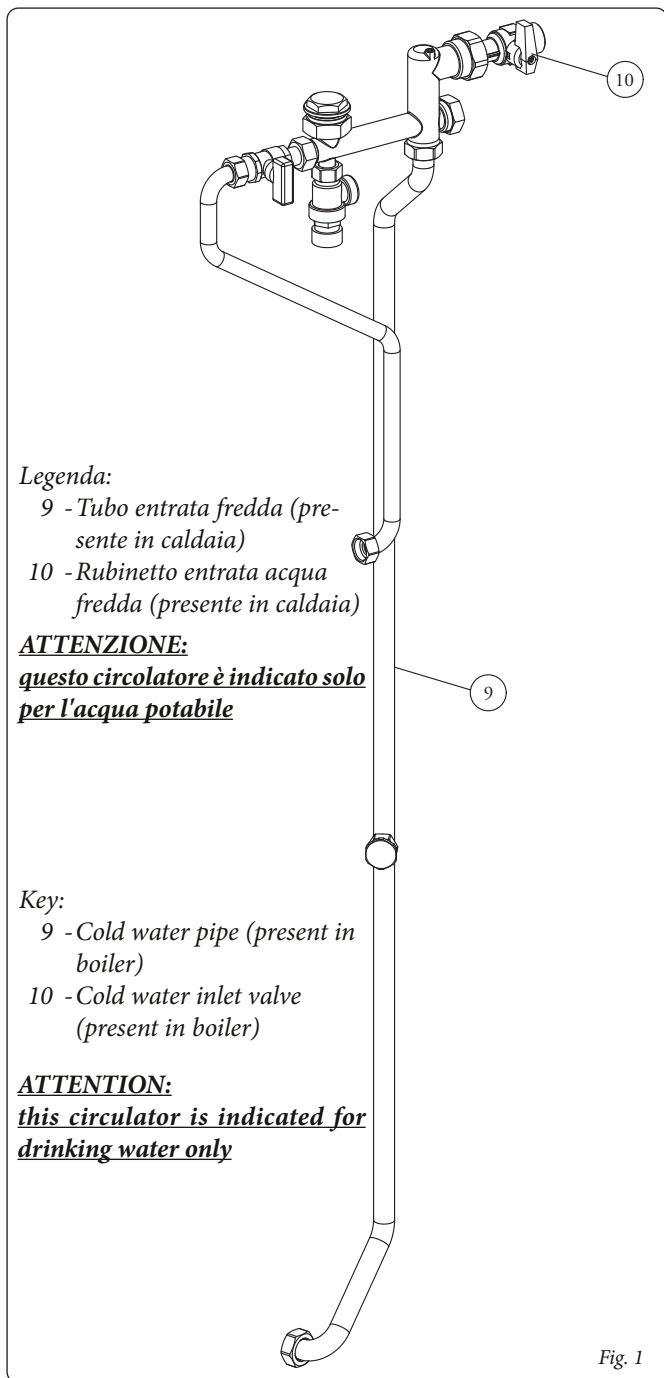
- Reopen the cold water inlet cock (10) to bring it to normal operation conditions and close the side door.
- Re-power the appliance.

TECHNICAL DATA:

- Electric power supply: 230 Vac / 50 HZ
- Power: 55 W
- Absorption:0.24 A

Kit composition.

Ref	Kit components description	Qty
7	One-way valve OV15	1
12	Gasket 18.5x11.5x2 mm	1



Rif	Descrizione componenti kit	Qtà
1	Valvola ritegno G 3/4" F - G 3/4" M	1
2	Guarnizioni 24x16x2 mm	2
3	Tubo allacciamento ricircolo	1
4	Guarnizioni 29x20x2 mm	2
5	Circolatore	1
6	Raccordo tubo allacciamento G 3/4"	1
7	Valvola unidirezionale OV15	1
8	Tubo allacciamento	1
11	Dado G 1"	1
14	Sonda ricircolo	1

Ref	Kit components description	Qty
1	Check valve G/3/4" F - G/3/4" M	1
2	Gaskets 24x16x2 mm	2
3	Recirculation connection pipe	1
4	Gaskets 29x20x2 mm	2
5	Pump	1
6	Connection pipe fitting G 3/4"	1
7	One-way valve OV15	1
8	Connection pipe	1
11	G 1" nut	1
14	Recirculation Probe	1

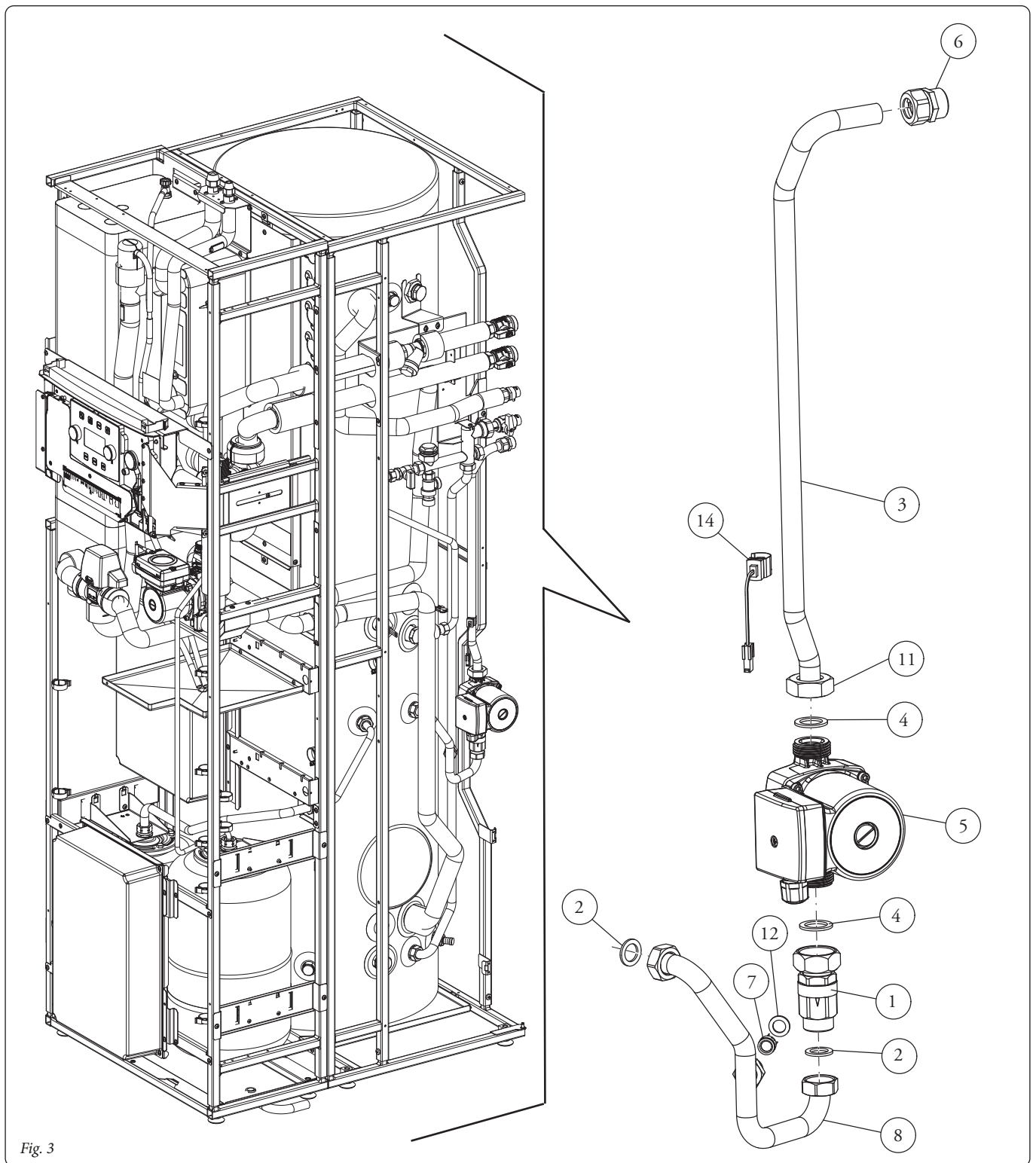


Fig. 3

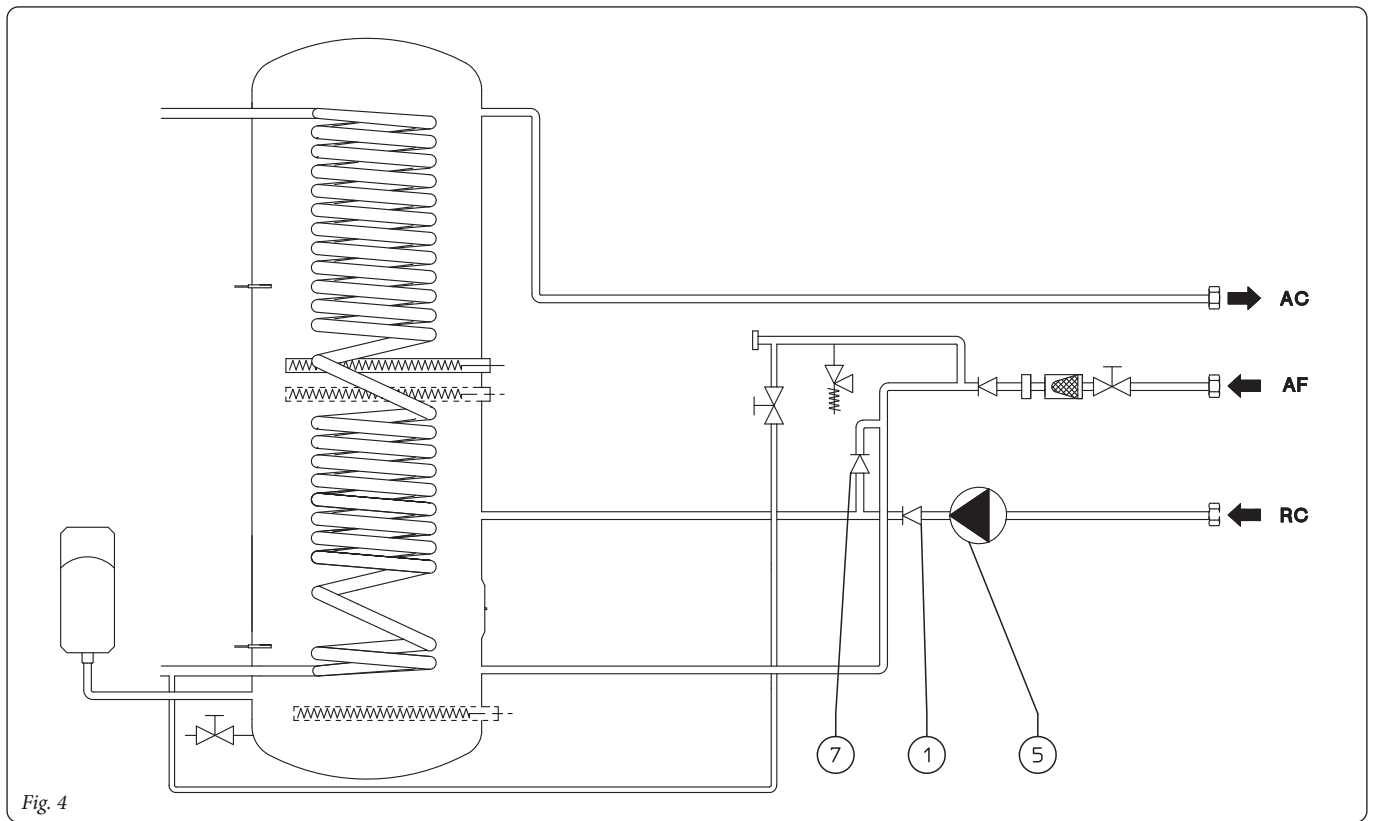
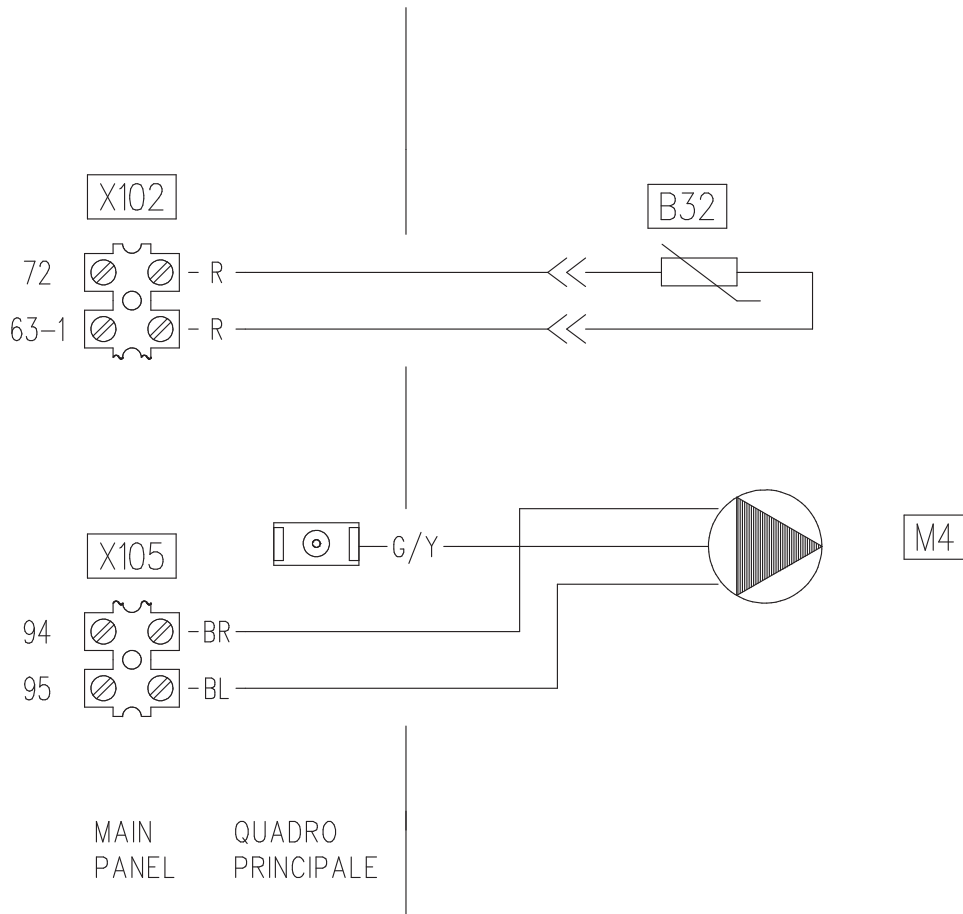


Fig. 4

Rif	Descrizione componenti kit	Qtà
1	Valvola ritegno G 3/4" F - G 3/4" M	1
5	Circolatore	1
7	Valvola unidirezionale OV15	1

Ref	Kit components description	Qty
1	Check valve G/3/4" F - G/3/4" M	1
5	Pump	1
7	One-way valve OV15	1



Legenda:

B32 - Sonda ricircolo sanitario
M4 - Circolatore ricircolo sanitario

Key:

B32 - D.H.W. recirculation probe
M4 - D.H.W. recirculation pump

Fig. 5

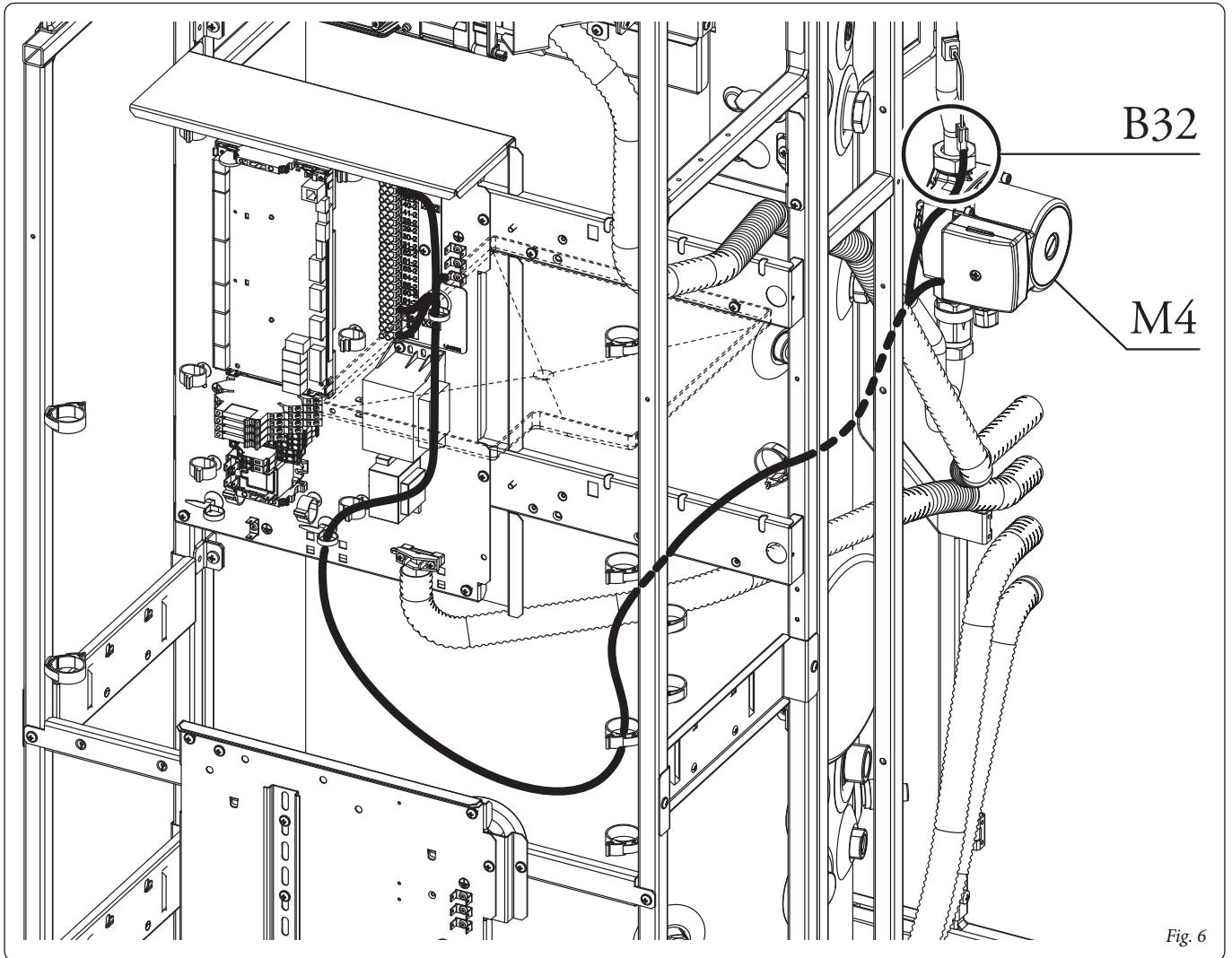


Fig. 6

Prevalenza circolatore.

Circulator head.

- A = Prevalenza disponibile al circolatore terza velocità
- B = Prevalenza disponibile al circolatore seconda velocità
- C = Prevalenza disponibile al circolatore prima velocità

- A = Head available to the third speed circulator
- B = Head available to the second speed circulator
- C = Head available to the first speed circulator

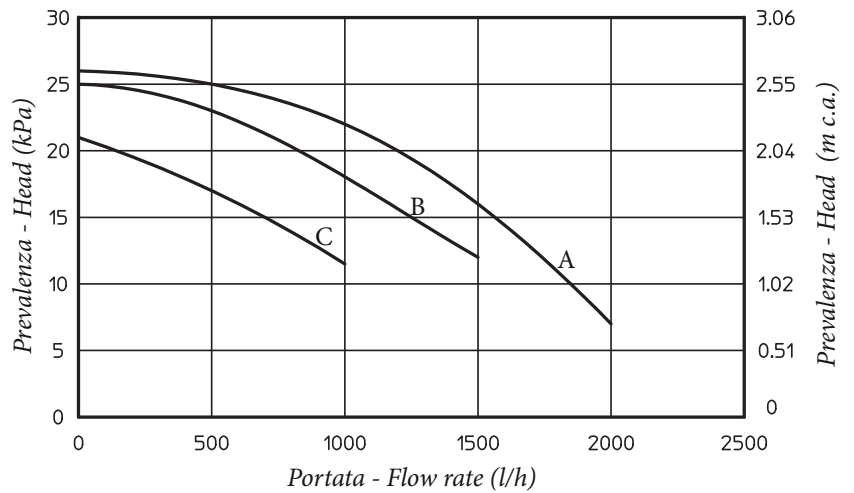


Fig. 7

Nel corso della vita utile dei prodotti, le prestazioni sono influenzate da fattori esterni, come ad es. la durezza dell'acqua sanitaria, gli agenti atmosferici, le incrostazioni nell'impianto e così via. I dati dichiarati si riferiscono ai prodotti nuovi e correttamente installati ed utilizzati, nel rispetto delle norme vigenti.

N.B.: si raccomanda di fare eseguire una corretta manutenzione periodica.

During the useful life of the products, performance is affected by external factors, e.g. the hardness of the DHW, atmospheric agents, deposits in the system and so on. The data declared refer to new products that are correctly installed and used with respect to the Standards in force.

N.B.: correct periodic maintenance is highly recommended.



Il libretto istruzioni è realizzato in carta ecologica
This instruction booklet is made of ecological paper.



immergas.com

Per richiedere ulteriori approfondimenti specifici, i Professionisti del settore possono anche avvalersi dell'indirizzo e-mail:

consulenza@immergas.com

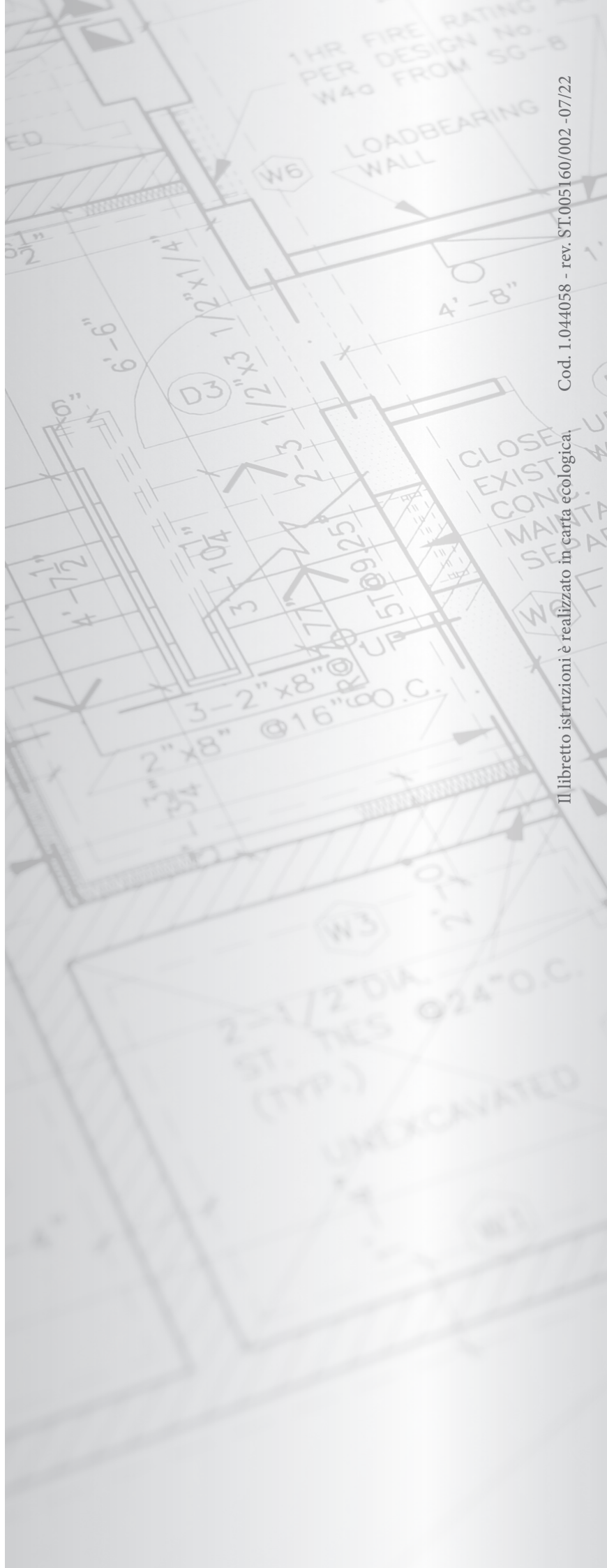
To request further specific details, sector Professionals can also use the following e-mail address: **consulenza@immergas.com**

Immergas S.p.A.

42041 Brescello (RE) - Italy

Tel. 0522.689011

Fax 0522.680617



Cod. 1.044058 - rev. ST.005160/002 - 07/22

Il libretto istruzioni è realizzato in carta ecologica.