

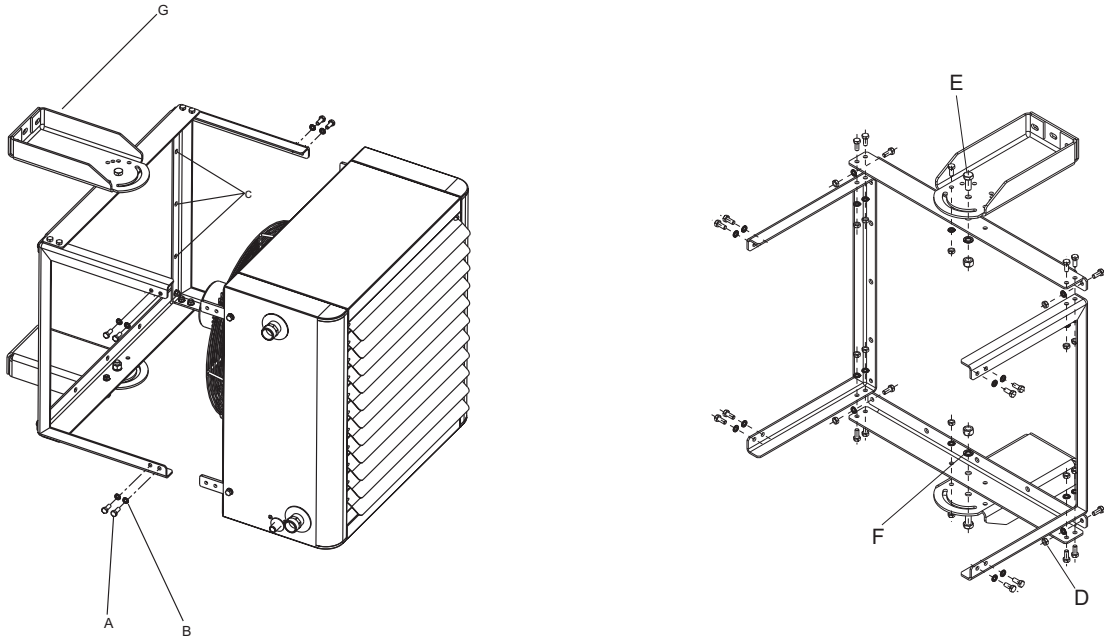
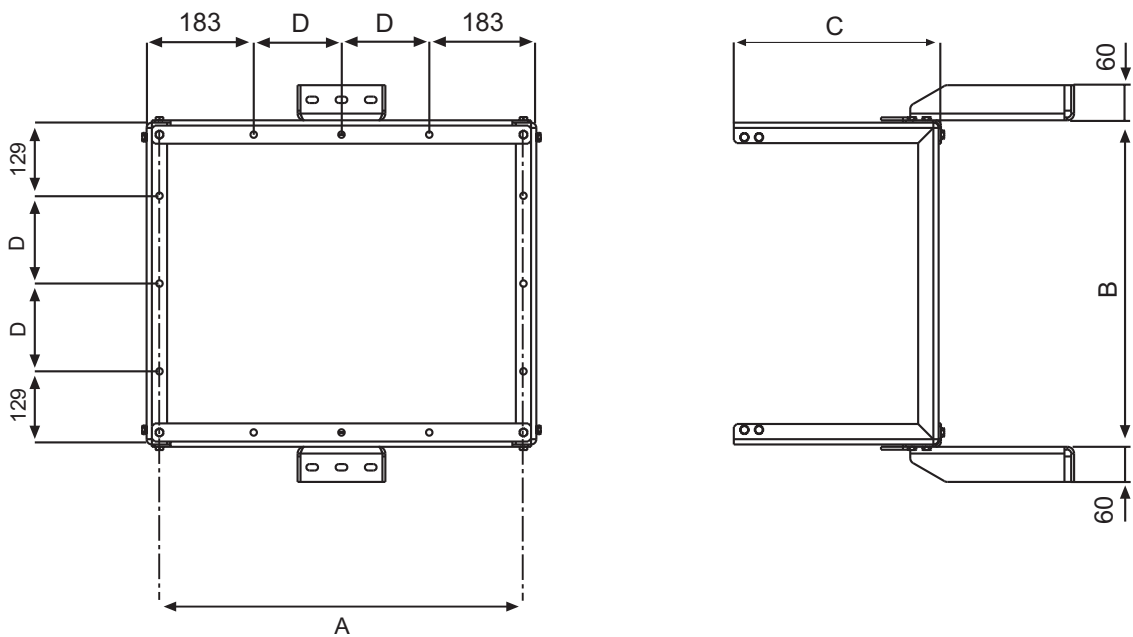
KIT DIMA ORIENTABILE TV32KW

COD. 3.015739

Installare la dima di fissaggio come rappresentato in figura 1.
 Nella figura 1 sono utilizzate le seguenti abbreviazioni:

- A N° 22 viti zincate 8 x 20
- B N° 22 rondelle elastiche zincate
- C Fori per il fissaggio ϕ 11
- D N°14 dadi zincati
- E N° 2 viti M12 x 30
- F N° 2 rondelle piane
- G N° 2 staffe orientabili

Le dimensioni di ingombro sono riportate in figura 2.

1

2


A	B	C	D
622	558	350	150