

KIT RUBINETTI IMPIANTO**COD. 3.029491****IL PRESENTE FOGLIO È DA LASCIARE ALL'UTENTE
ABBINATO AL LIBRETTO ISTRUZIONI DELL'APPARECCHIO****IT****AVVERTENZE GENERALI.**

Tutti i prodotti Immergas sono protetti con idoneo imballaggio da trasporto.

Il materiale deve essere immagazzinato in ambienti asciutti ed al riparo dalle intemperie.

Il presente foglio istruzioni contiene informazioni tecniche relative all'installazione del kit Immergas. Per quanto concerne le altre tematiche correlate all'installazione del kit stesso (a titolo esemplificativo: sicurezza sui luoghi di lavoro, salvaguardia dell'ambiente, prevenzioni degli infortuni), è necessario rispettare i dettami della normativa vigente ed i principi della buona tecnica.

L'installazione o il montaggio improprio dell'apparecchio e/o dei componenti, accessori, kit e dispositivi Immergas potrebbe dare luogo a problematiche non prevedibili a priori nei confronti di persone, animali, cose. Leggere attentamente le istruzioni a corredo del prodotto per una corretta installazione dello stesso.

L'installazione e la manutenzione devono essere effettuate in ottemperanza alle normative vigenti, secondo le istruzioni del costruttore e da parte di personale abilitato nonché professionalmente qualificato, intendendo per tale quello avente specifica competenza tecnica nel settore degli impianti, come previsto dalla Legge.

ELENCO APPARECCHI ABBINABILI.

- **Victrix Omnia**
- **Victrix Omnia V2**

TAP SYSTEM KIT**COD. 3.029491****THIS SHEET IS TO BE LEFT WITH THE USER ALONG
WITH THE APPLIANCE INSTRUCTION BOOKLET****IE****GENERAL WARNINGS.**

All Immergas products are protected with suitable transport packaging.

The material must be stored in a dry place protected from the weather.

This instruction manual provides technical information for installing the Immergas kit. As for the other issues related to kit installation (e.g. safety in the workplace, environmental protection, accident prevention), it is necessary to comply with the provisions specified in the regulations in force and with the principles of good practice.

Improper installation or assembly of the Immergas appliance and/or components, accessories, kits and devices can cause unexpected problems for people, animals and objects. Read the instructions provided with the product carefully to ensure proper installation.

Installation and maintenance must be performed in compliance with the regulations in force, according to the manufacturer's instructions and by professionally qualified staff, meaning staff with specific technical skills in the plant sector, as envisioned by the law.

LIST OF COMPATIBLE APPLIANCES.

- **Victrix Omnia**
- **Victrix Omnia V2**



INSTALLAZIONE DEL KIT.

Montare il kit come rappresentato in figura 1, avendo cura di interporre le relative guarnizioni.

N.B.: ultimato il montaggio procedere con la verifica della prova di tenuta del circuito gas e del circuito idraulico.

Composizione Kit		
Rif.	Descrizione	Quantità
1	Rubinetto a squadro G 3/4" - G 3/4"	2
2	Guarnizione 24x16x2	4
3	Dado ottone 3/4" F	2
4	Tubo CU D.18 kit rubinetti impianto	2
5	Raccordo Vabco G 3/4"	2

KIT INSTALLATION.

Mount the kit as shown in fig. 1, taking care to correctly position the required seals.

N.B.: once assembly is complete, proceed with gas and water circuit resistance tests.

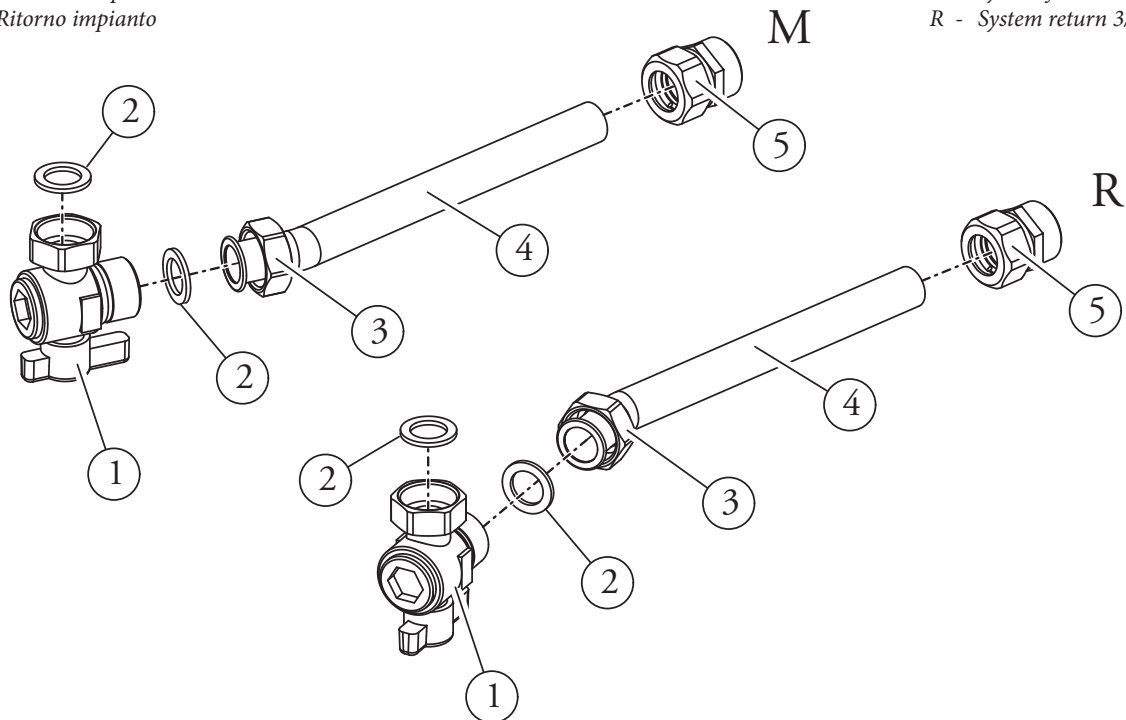
Kit composition		
Ref.	Description	Quantity
1	G 3/4" - G 3/4" Squared tap	2
2	24x16x2 flat gasket	4
3	3/4" F brass nut	2
4	CU D.18 taps system kit pipe	2
5	G 3/4" Vabco fitting	2

Legenda:

M - Mandata impianto
R - Ritorno impianto

Key:

M - System flow
R - System return 3/4"



1

