

**KIT TUBO RICIRCOLO 2 UNITA' BOLLITORE IN PARALLELO****COD. 3.022201**

IL PRESENTE FOGLIO È DA LASCIARE ALL'UTENTE ABBINATO AL LIBRETTO ISTRUZIONI DELL' APPARECCHIO

IT

**Avvertenze generali.**

*Tutti i prodotti Immergas sono protetti con idoneo imballaggio da trasporto.*

*Il materiale deve essere immagazzinato in ambienti asciutti ed al riparo dalle intemperie.*

*Il presente foglio istruzioni contiene informazioni tecniche relative all'installazione del kit Immergas. Per quanto concerne le altre tematiche correlate all'installazione del kit stesso (a titolo esemplificativo: sicurezza sui luoghi di lavoro, salvaguardia dell'ambiente, prevenzioni degli infortuni), è necessario rispettare i dettami della normativa vigente ed i principi della buona tecnica.*

*L'installazione o il montaggio improprio dell'apparecchio e/o dei componenti, accessori, kit e dispositivi Immergas potrebbe dare luogo a problematiche non prevedibili a priori nei confronti di persone, animali, cose. Leggere attentamente le istruzioni a corredo del prodotto per una corretta installazione dello stesso.*

*L'installazione e la manutenzione devono essere effettuate in ottemperanza alle normative vigenti, secondo le istruzioni del costruttore e da parte di personale abilitato nonché professionalmente qualificato, intendendo per tale quello avente specifica competenza tecnica nel settore degli impianti, come previsto dalla Legge.*

**Elenco apparecchi abbinabili.**

- 2 unità UB INOX 200 V2



**Descrizione.**

Il presente kit abbinato al kit parallelo per unità bollitore da 200 litri permette il collegamento in parallelo del circuito ricircolo senza dover effettuare opere murarie.

**Installazione staffa di fissaggio.**

**N.B.:** per effettuare il collegamento e l'installazione del kit occorre procedere come descritto di seguito per entrambi i bollitori.

Una volta eseguito il collegamento delle due unità in parallelo mediante l'apposito kit procedere all'installazione del kit aggiuntivo ricircolo in parallelo come descritto di seguito:

- Togliere tensione all'apparecchio disalimentando l'interruttore a monte della caldaia.
- Svuotare parzialmente il contenuto di acqua presente nell'unità bollitore agendo sul rubinetto di svuotamento.

Per effettuare questa operazione chiudere il rubinetto di entrata acqua fredda dell'unità bollitore e aprire un qualsiasi rubinetto dell'acqua calda dell'impianto sanitario per permettere l'entrata dell'aria nel boiler.

- Smontare il mantello superiore dell'unità bollitore (vedi libretto istruzioni dell'unità bollitore).
- Eliminare la parte superiore pretranciata della mantellatura per permettere il passaggio del tubo ricircolo ottenendo uno spacco come rappresentato in fig. 3 nel punto (A).
- Smontare la lamiera superiore di fissaggio pannello coibentante.
- Sollevare il pannello coibentante.
- Fissare sulla staffa la curva a 90° (6) come rappresentato in figura 1.

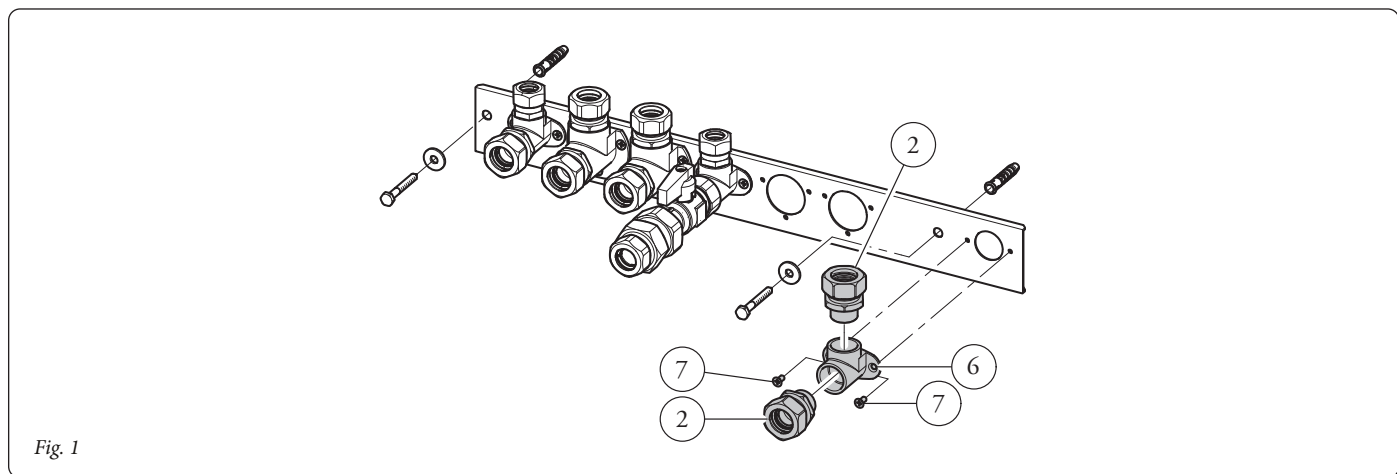


Fig. 1

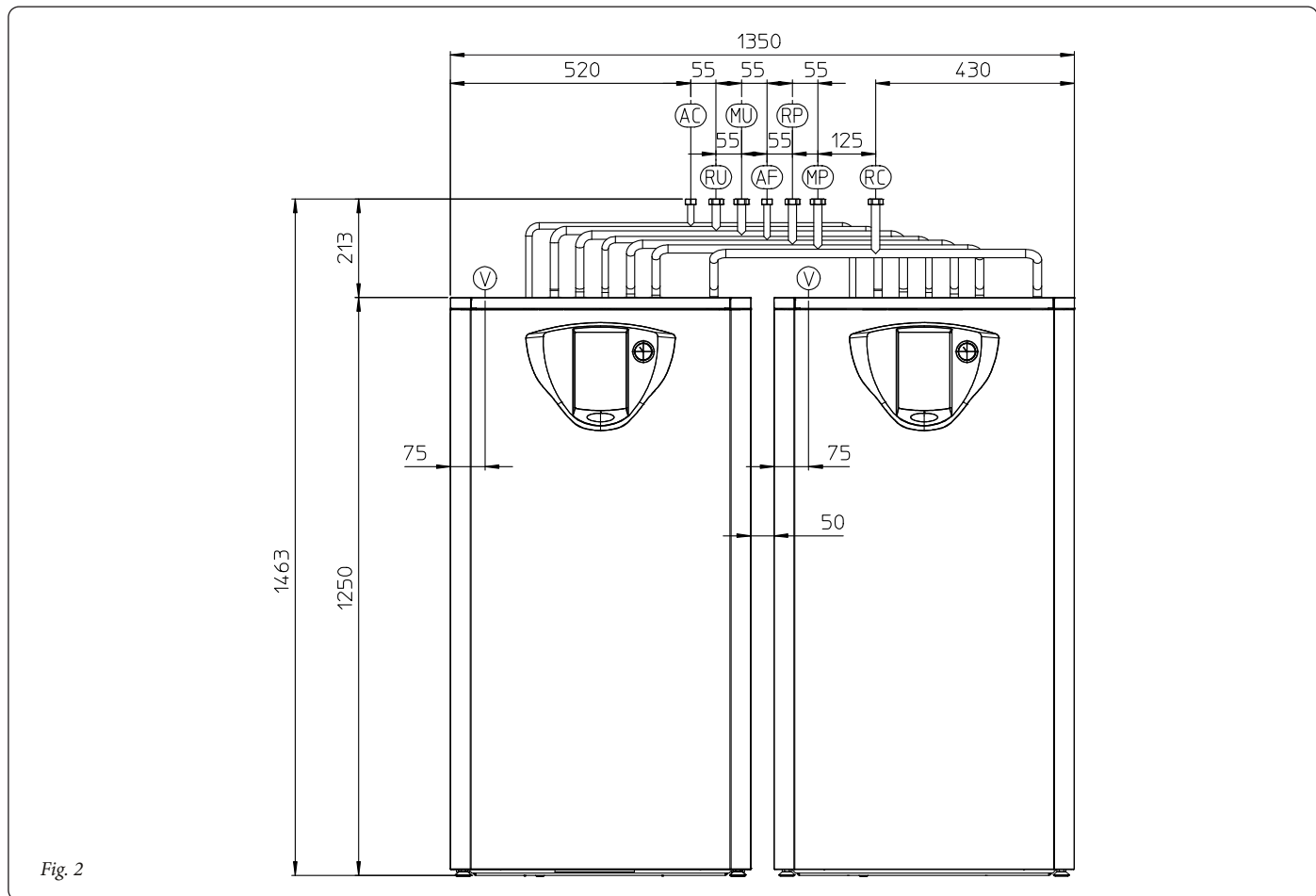


Fig. 2



### Installazione tubi di collegamento.

- Smontare il tappo da 3/4" (9) con relativa guarnizione (10) dal raccordo sonda situato sulla flangia superiore dell'unità bollitore.
- Collegare il tubo ricircolo (1) provvisto di dado al raccordo sonda dell'unità bollitore interponendo la guarnizione piana (3) presente nel kit.
- Avvitare il tappo (4) sul tubo (1) assicurandosi di interporre la guarnizione piana (8).

**Attenzione:** per un buon funzionamento del ricircolo sanitario è consigliata l'installazione di: una valvola miscelatrice (impianti con integrazione solare), valvole unidirezionali e un circolatore seguendo gli schemi riportati in figura 5 secondo le proprie esigenze impiantistiche. **Gli schemi idraulici rappresentati di seguito sono a titolo esemplificativo, i componenti descritti (Rif 1 ÷ 3 fig. 4) non sono forniti con questo kit optional ma sono da acquistare separatamente.**

- A questo punto si avranno tutti i tubi collegati ed è possibile avvicinare l'unità bollitore alla dima e collegare i tubi di allacciamento come rappresentato in figura 3.
- Accertarsi di avere chiuso il rubinetto di svuotamento boiler e chiudere il rubinetto dell'acqua calda dell'impianto sanitario precedentemente aperto.
- Riaprire l'ingresso dell'acqua fredda sanitaria chiuso precedentemente.
- Rimontare il pannello coibentante;
- Rimontare la lamiera superiore di fissaggio pannello coibentante;
- Rimontare il mantello superiore dell'unità bollitore;
- Ridare tensione alla caldaia.

Rif	Descrizione componenti kit	Qtà
1	Tubo Ø 18 allacciamento ricircolo	2
2	Raccordo G 1/2"	4
3	Guarnizione piana klingsil 24 x 16 x 2	3
4	Tappo ottone G 1/2"	2
5	Tubo Ø 18 ricircolo kit parallelo	1
6	Curva 90° G 1/2" con staffa di fissaggio	2
7	Vite AF 3,9x6,5	4
8	Guarnizione piana klingsil 18 x 10 x 2	

#### Legenda:

9 - tappo G 3/4"

10 - guarnizione piana

V - Allacciamento elettrico

AC - Uscita acqua calda sanitaria (kit allacciamento parallelo)

RU - Ritorno da boiler (kit allacciamento parallelo)

MU - Mandata a boiler (kit allacciamento parallelo)

AF - Entrata acqua fredda sanitaria (kit allacciamento parallelo)

RP - Ritorno da pannelli solari (optional)

MP - Mandata a pannelli solari (optional)

RC - Ricircolo

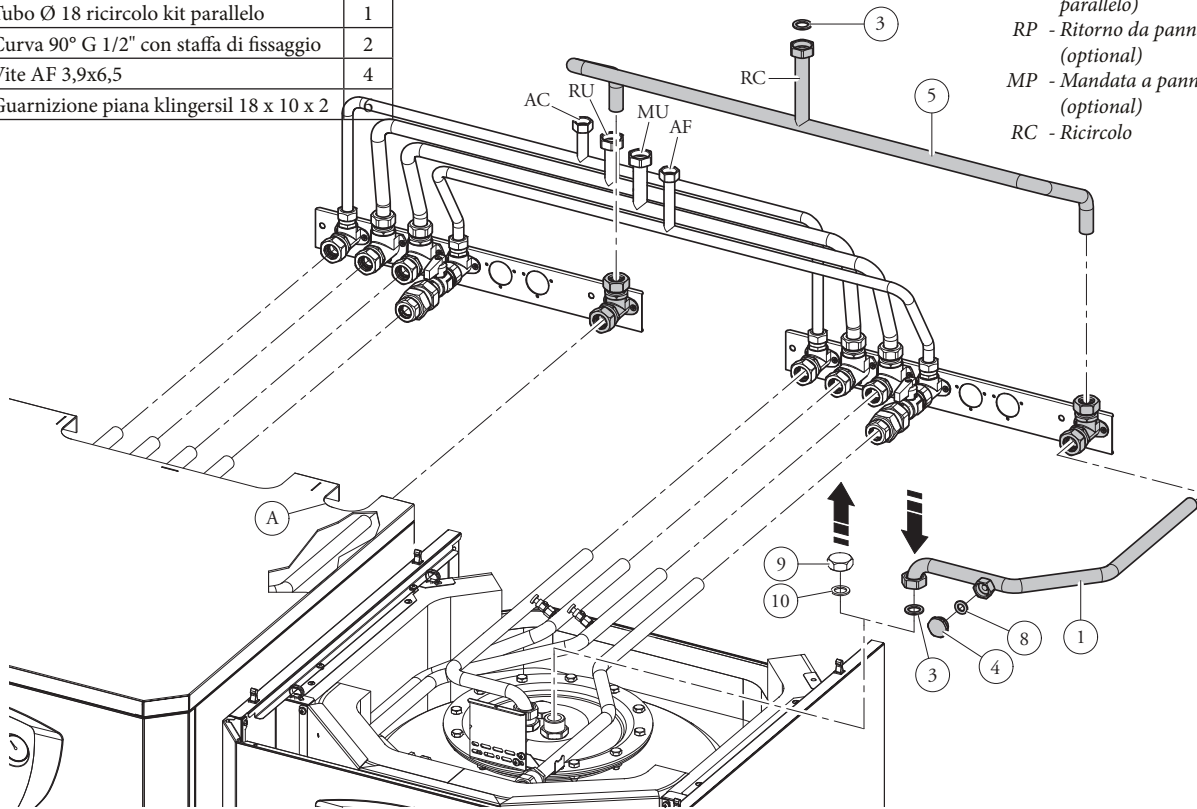
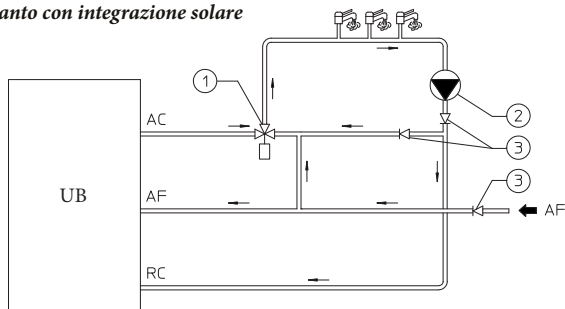


Fig. 3

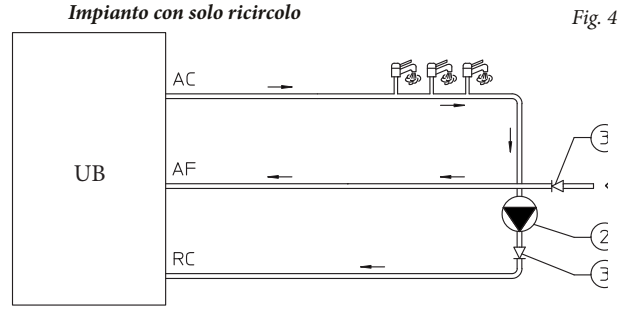
#### Impianto con integrazione solare



Componenti da acquistare a parte:

- 1 - Valvola miscelatrice
- 2 - Circolatore ricircolo
- 3 - Valvole di ritegno unidirezionali

#### Impianto con solo ricircolo



Legenda:

- AC - uscita acqua calda sanitaria
- AF - ingresso acqua fredda sanitaria
- RC - ricircolo sanitario

Fig. 4



