

KIT TUBI RICIRCOLO UB INOX 200-2 - UB INOX 200-2 SOLAR

COD. 3.022200

Avvertenze generali.

Tutti i prodotti sono protetti con idoneo imballaggio da trasporto. Il materiale deve essere immagazzinato in ambienti asciutti ed al riparo dalle intemperie.

Il presente foglio istruzioni contiene informazioni tecniche relative all'installazione del kit. Per quanto concerne le altre tematiche correlate all'installazione del kit stesso (a titolo esemplificativo: sicurezza sui luoghi di lavoro, salvaguardia dell'ambiente, prevenzioni degli infortuni), è necessario rispettare i dettami della normativa vigente ed i principi della buona tecnica.

L'installazione o il montaggio improprio dell'apparecchio e/o dei componenti, accessori, kit e dispositivi potrebbe dare luogo a problematiche non prevedibili a priori nei confronti di persone, animali, cose. Leggere attentamente le istruzioni a corredo del prodotto per una corretta installazione dello stesso.

L'installazione e la manutenzione devono essere effettuate in ottemperanza alle normative vigenti, secondo le istruzioni del costruttore e da parte di personale abilitato nonché professionalmente qualificato, intendendo per tale quello avente specifica competenza tecnica nel settore degli impianti, come previsto dalla Legge.

Descrizione.

Per effettuare il collegamento e l'installazione del kit ricircolo sull'unità bollitore occorre procedere nel seguente modo:

- Togliere tensione all'apparecchio disalimentando l'interruttore a monte della caldaia.
- Svuotare parzialmente il contenuto di acqua presente nell'unità bollitore agendo sul rubinetto di svuotamento.

Per effettuare questa operazione chiudere il rubinetto di entrata acqua fredda dell'unità bollitore e aprire un qualsiasi rubinetto

dell'acqua calda dell'impianto sanitario per permettere l'entrata dell'aria nel boiler.

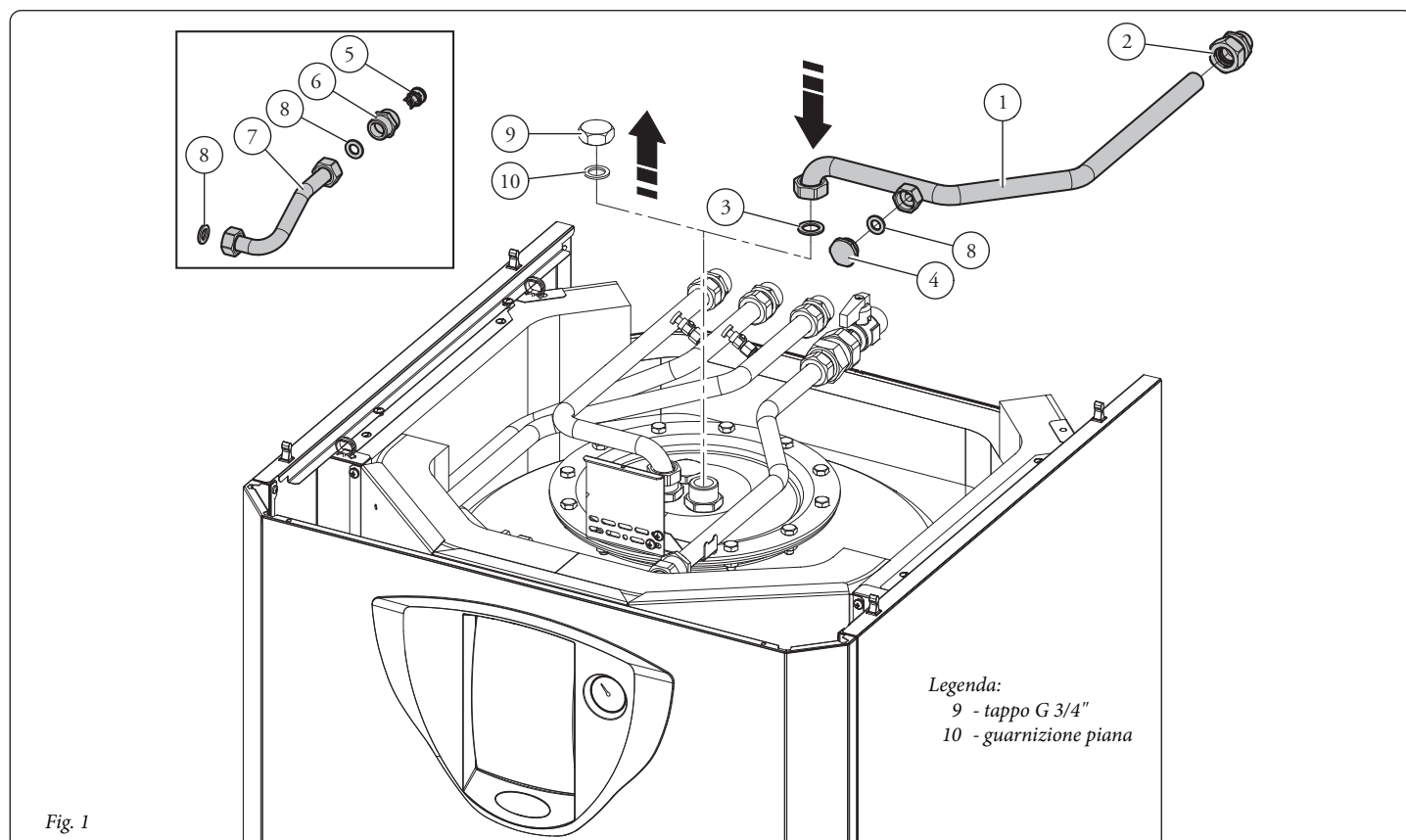
- Smontare il mantello superiore dell'unità bollitore (vedi libretto istruzioni dell'unità bollitore).
- Smontare la lamiera superiore di fissaggio pannello coibentante.
- Sollevare il pannello coibentante.

Montaggio UB Inox 200-2 (fig. 1).

- Smontare il tappo da 3/4" (9) con relativa guarnizione (10) dal raccordo sonda situato sulla flangia superiore dell'unità bollitore.
- Collegare il tubo ricircolo (1) provvisto di dado al raccordo sonda dell'unità bollitore interponendo la guarnizione piana (3) presente nel kit.
- Avvitare il tappo (4) sul tubo (1) assicurandosi di interporre la guarnizione piana (8).
- Collegare il tubo ricircolo (1) all'impianto di ricircolo sanitario tramite il raccordo a tenuta radiale da 1/2" (2) in dotazione nel kit.

N.B.: i componenti (fig. 1 pos. 5, 6, 7 e 8) in questa installazione non vengono utilizzati.

Rif	Descrizione componenti kit	Qtà
1	Tubo Ø 18 allacciamento ricircolo	1
2	Raccordo G 1/2"	1
3	Guarnizione piana klingsil 24 x 16 x 2	1
4	Tappo ottone G 1/2"	1
5	Valvola ritegno	1
6	Nipple G 1/2" M-M	1
7	Tubo Ø 14 allacc. ricircolo UB 200 Solar	1
8	Guarnizione piana klingsil 18 x 10 x 2	3



Montaggio UB Inox 200-2 Solar (fig. 2).

- Smontare il tappo da 3/4" (9) con relativa guarnizione (10) dal raccordo sonda situato sulla flangia superiore dell'unità bollitore.
- Smontare il tappo da 1/2" (11) con relativa guarnizione (12).
- Collegare il tubo ricircolo (1) provvisto di dado al raccordo sonda dell'unità bollitore interponendo la guarnizione piana (3) presente nel kit.
- Avvitare il nipples (6) sul tubo (1) interponendo la valvola di ritegno (5). Collegare il tubo ricircolo solare (7) al nipples (6). Assicurarsi di interporre le guarnizioni piane (8) presenti nel kit.
- Collegare il tubo ricircolo solare (7) provvisto di dado all'apposito raccordo interponendo la guarnizione piana (8) presente nel kit.
- Collegare il tubo ricircolo (1) all'impianto di ricircolo sanitario tramite il raccordo a tenuta radiale da 1/2" (2) in dotazione nel kit.

N.B.: il componente (fig. 2 pos. 4) in questa installazione non viene utilizzato.

Attenzione: per un buon funzionamento del ricircolo sanitario è consigliata l'installazione di: una valvola miscelatrice (impianti con integrazione solare), valvole unidirezionali e un circolatore seguendo gli schemi riportati in figura 3 secondo le proprie esigenze impiantistiche. **Gli schemi idraulici rappresentati di seguito sono a titolo esemplificativo, i componenti descritti (Rif 1 ÷ 3 fig. 3) non sono forniti con questo kit optional ma sono da acquistare separatamente.**

- Accertarsi di avere chiuso il rubinetto di svuotamento boiler e chiudere il rubinetto dell'acqua calda dell'impianto sanitario precedentemente aperto.
- Riaprire l'ingresso dell'acqua fredda sanitaria chiuso precedentemente.
- Rimontare il pannello coibentante;
- Rimontare la lamiera superiore di fissaggio pannello coibentante;
- Rimontare il mantello superiore dell'unità bollitore;
- Ridare tensione alla caldaia.

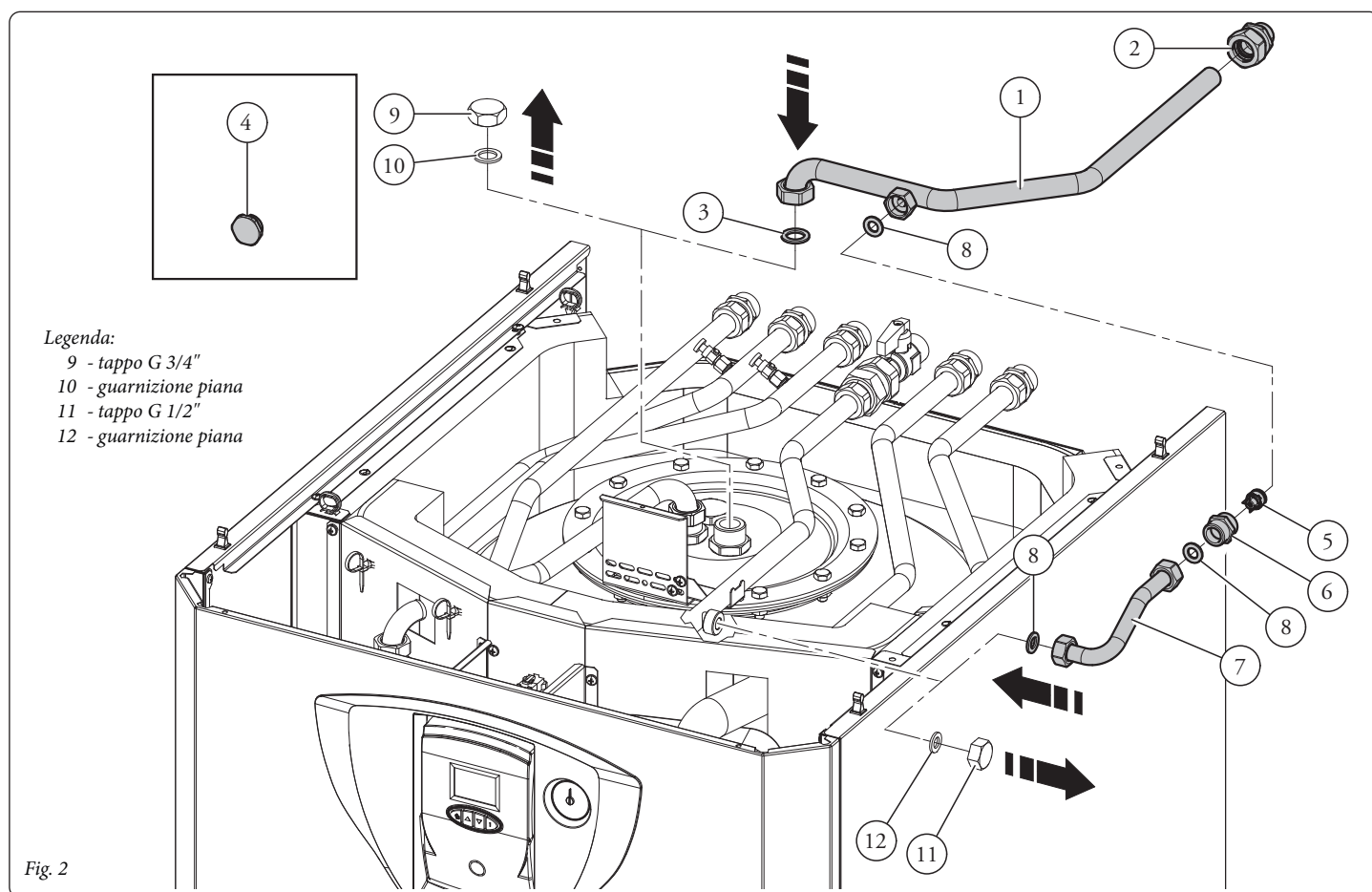


Fig. 2

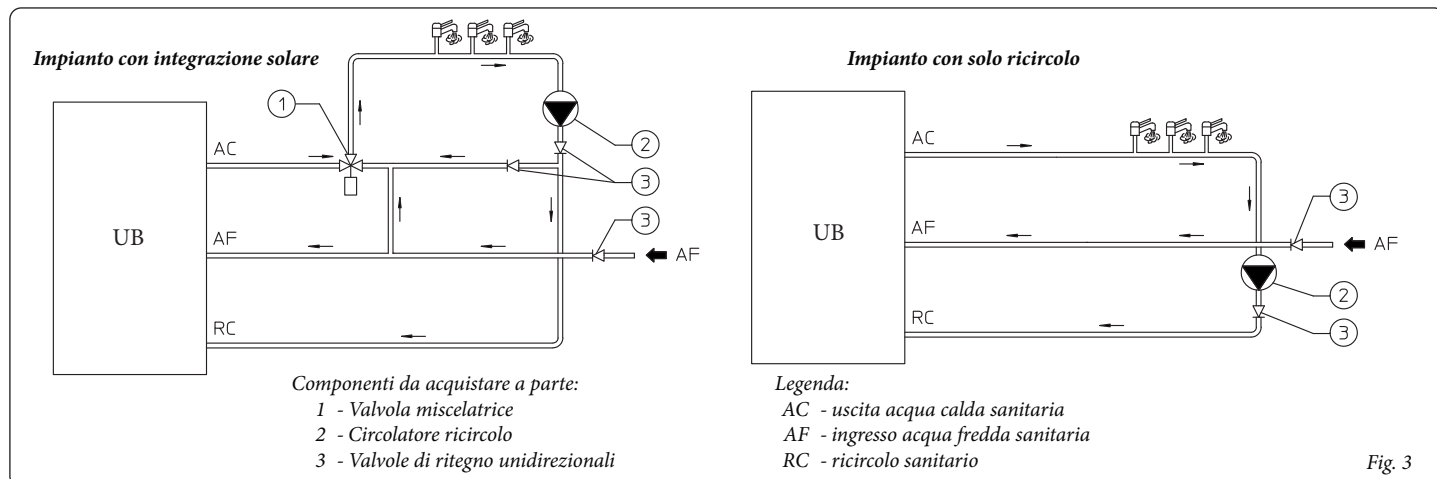


Fig. 3

UB INOX 200-2 - UB INOX 200-2 SOLAR RECIRCULATION PIPE KIT

CODE 3.022200

General warnings.

All the products are protected with suitable transport packaging. The material must be stored in a dry place protected from the weather.

This instruction manual provides technical information for installing the kit. As for the other issues related to kit installation (e.g. safety at the workplace, environmental protection, accident prevention), it is necessary to comply with the provisions specified in the regulations in force and with the principles of good practice.

Improper installation or assembly of the appliance and/or components, accessories, kit and devices can cause unexpected problems to people, animals and objects. Read the instructions provided with the product carefully to ensure proper installation.

Installation and maintenance must be performed in compliance with the regulations in force, according to the manufacturer's instructions and by professionally qualified staff, meaning staff with specific technical skills in the plant sector, as envisioned by law.

Description.

To connect and install the recirculation kit on the storage tank unit, proceed as follows:

- Cut power to the appliance by disconnecting the switch upstream of the boiler.
- Partially empty the water contained in the storage tank unit by acting on the drain cock.

Before performing this operation, close the cold water inlet cock of the storage tank unit and open any hot water cock of the DHW system in order to allow air into the storage tank.

- Disassemble the top casing of the storage tank unit (see storage tank unit instruction booklet).
- Disassemble the top insulation panel fixing sheet-metal.
- Lift the insulation panel.

UB Inox 200-2 Assembly (fig. 1).

- Remove the 3/4" plug (9) with its gasket (10) from the probe fitting located on the top flange of the storage tank unit.
- Connect the recirculation pipe (1) fitted with nut to the storage tank unit probe fitting, placing the flat gasket (3) included in the kit in between.
- Screw the plug (4) onto the pipe (1) making sure to place the flat gasket (8) in between.
- Connect the recirculation pipe (1) to the DHW recirculation system by means of the 1/2" radial seal fitting (2) included in the kit.

N.B.: the components (fig. 1 pos. 5, 6, 7 and 8) are not used in this installation.

Ref	Kit components description	Qty
1	Ø 18 recirculation connection pipe	1
2	G 1/2" fitting	1
3	Klingersil flat gasket 24 x 16 x 2	1
4	G 1/2" brass plug	1
5	Non-return valve	1
6	Nipple G 1/2" M-M	1
7	UB 200 Solar Ø 14 recirculation conn. pipe	1
8	Klingersil flat gasket 18 x 10 x 2	3

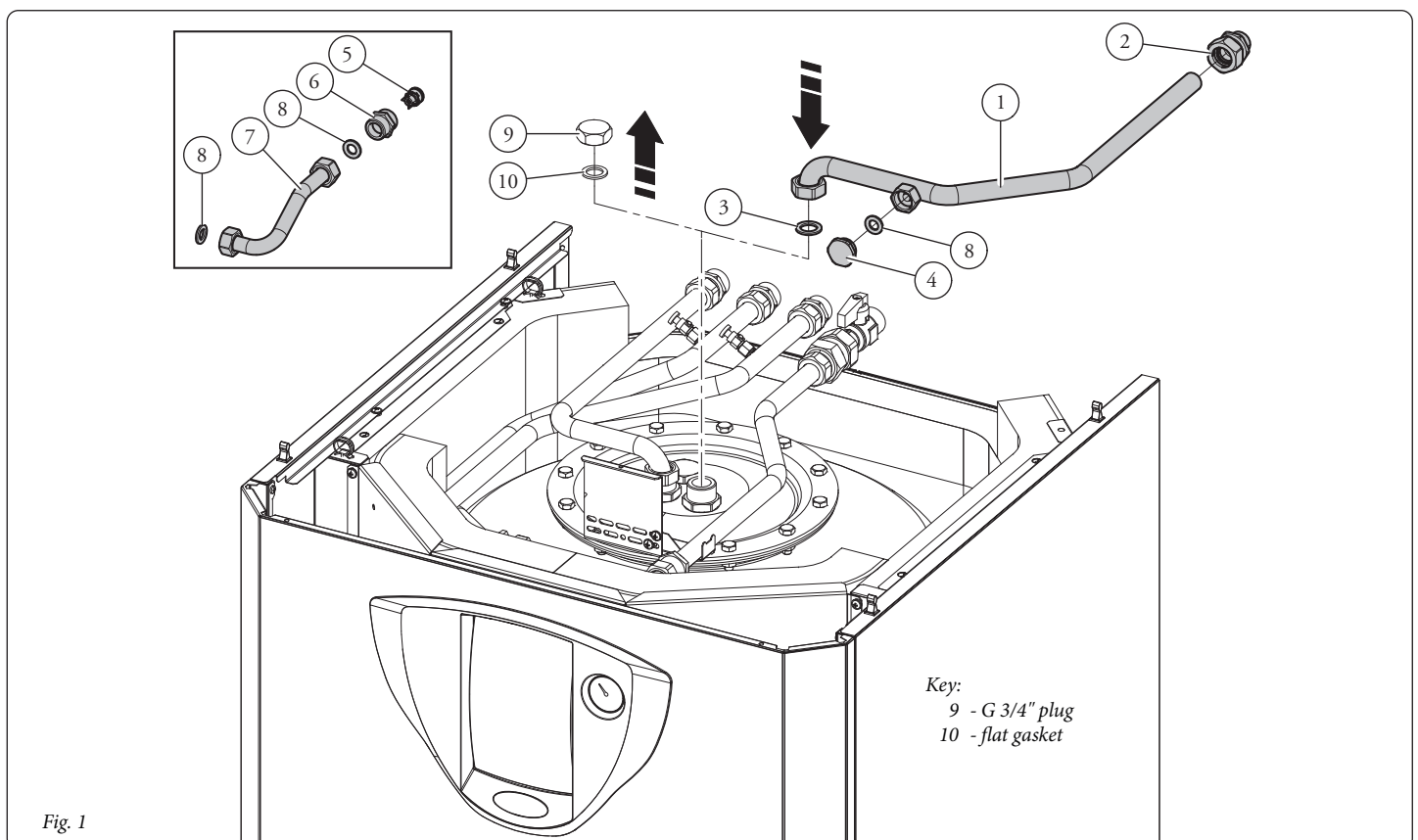


Fig. 1

UB Inox 200-2 Solar Assembly (fig. 2).

- Remove the 3/4" plug (9) with its gasket (10) from the probe fitting located on the top flange of the storage tank unit.
- Remove the 1/2" plug (11) with its gasket (12).
- Connect the recirculation pipe (1) fitted with nut to the storage tank unit probe fitting, placing the flat gasket (3) included in the kit in between.
- Screw the nipples (6) onto the pipe (1) placing the non-return valve (5) in between. Connect the solar recirculation pipe (7) to the nipples (6). Make sure to place the flat gaskets (8) included in the kit in between.
- Connect the solar recirculation pipe (7) fitted with nut to the specific fitting, placing the flat gasket (8) included in the kit in between.
- Connect the recirculation pipe (1) to the DHW recirculation system by means of the 1/2" radial seal fitting (2) included in the kit.

N.B.: the component (fig. 2 pos. 4) is not used in this installation.

Attention: to guarantee proper operation of the DHW recirculation, we recommend installing a mixing valve (systems with solar integration), one-way valves, and a circulator following the diagrams in figure 3, according to the plant requirements. **The hydraulic diagrams below are only examples. The components described (Ref 1 - 3 fig. 3) are not provided with this optional kit but must be purchased separately.**

- Make sure you have closed the storage tank drain valve and close the domestic hot water system valve which was opened previously.
- Reopen the domestic cold water inlet which was closed previously.
- Refit the insulation panel;
- Refit the top insulation panel fixing sheet-metal;
- Refit the top casing of the storage tank unit;
- Power the boiler.

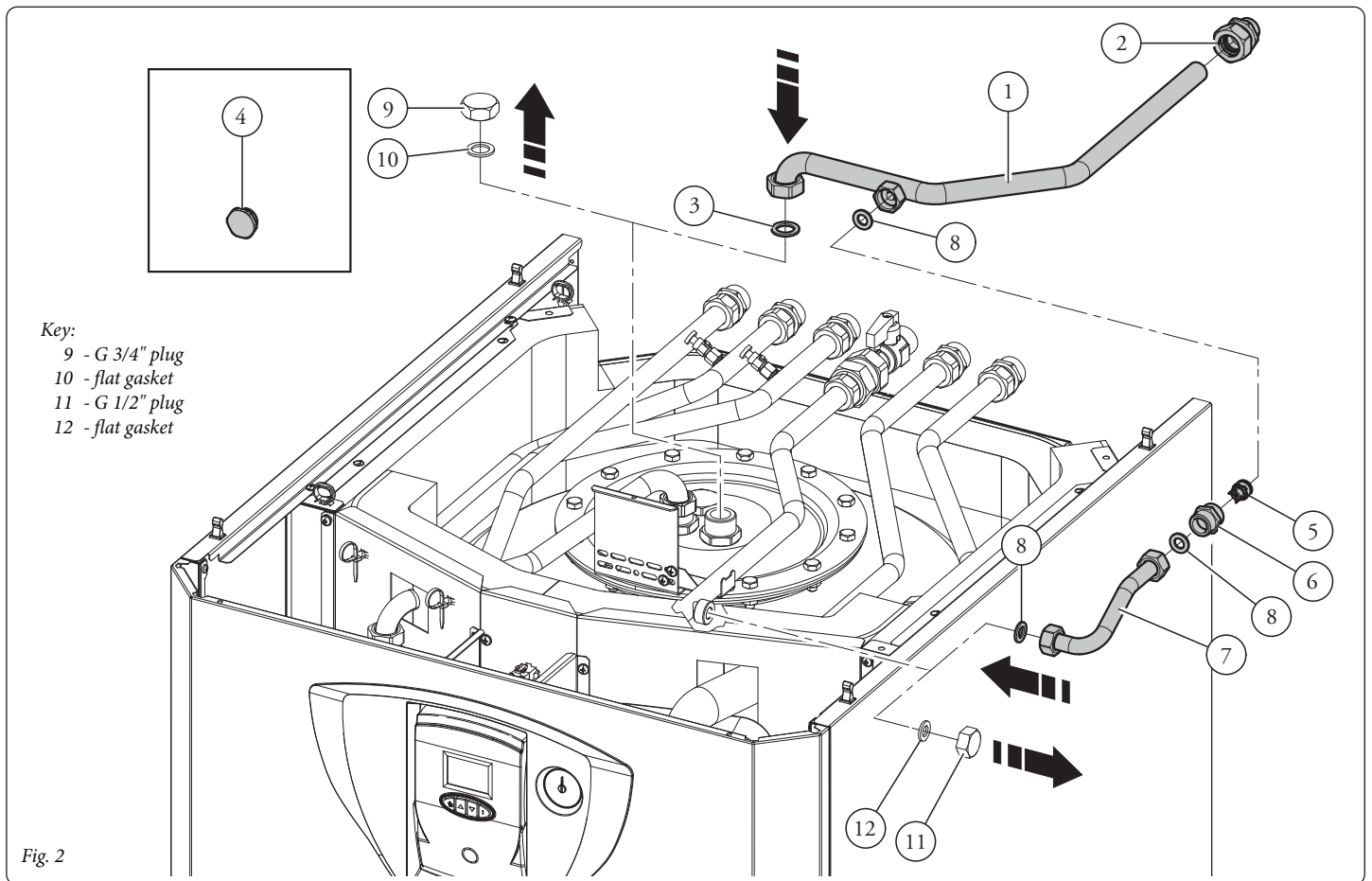


Fig. 2

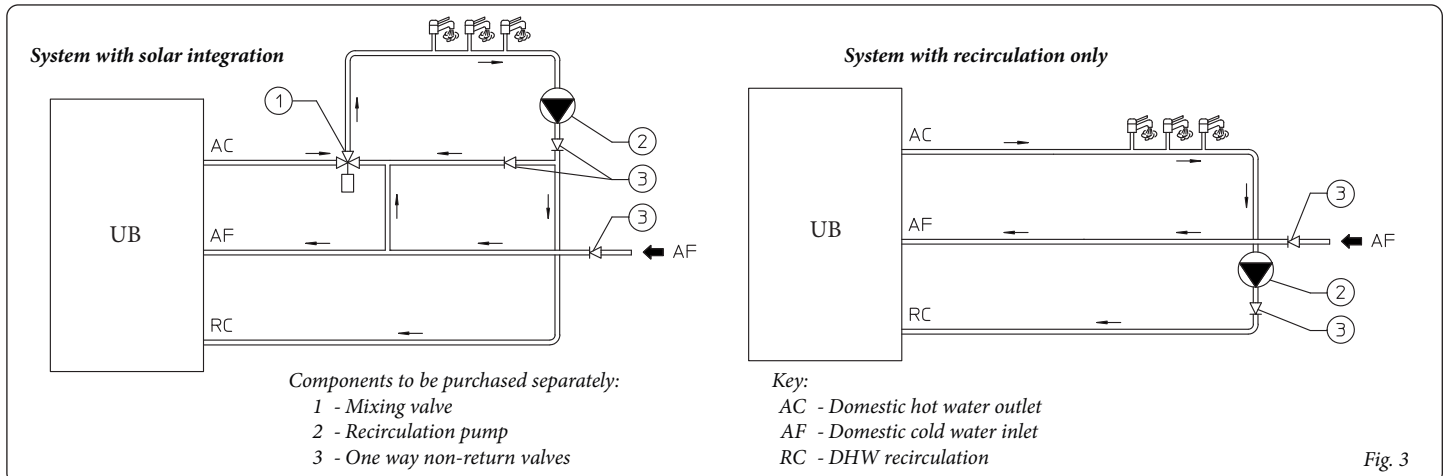


Fig. 3