

## KIT RICIRCOLO SANITARIO CALDAIA HERCULES 32 KW 50 L HERCULES MINI CONDENSING 32 KW 50 L

COD. 3.020259

### AVVERTENZE GENERALI.

Tutti i prodotti sono protetti con idoneo imballaggio da trasporto. Il materiale deve essere immagazzinato in ambienti asciutti ed al riparo dalle intemperie.

Il presente foglio istruzioni contiene informazioni tecniche relative all'installazione del kit. Per quanto concerne le altre tematiche correlate all'installazione del kit stesso (a titolo esemplificativo: sicurezza sui luoghi di lavoro, salvaguardia dell'ambiente, prevenzioni degli infortuni), è necessario rispettare i dettami della normativa vigente ed i principi della buona tecnica.

L'installazione o il montaggio improprio dell'apparecchio e/o dei componenti, accessori, kit e dispositivi potrebbe dare luogo a problematiche non prevedibili a priori nei confronti di persone, animali, cose. Leggere attentamente le istruzioni a corredo del prodotto per una corretta installazione dello stesso.

L'installazione e la manutenzione devono essere effettuate in ottemperanza alle normative vigenti, secondo le istruzioni del costruttore e da parte di personale abilitato nonché professionalmente qualificato, intendendo per tale quello avente specifica competenza tecnica nel settore degli impianti, come previsto dalla Legge.

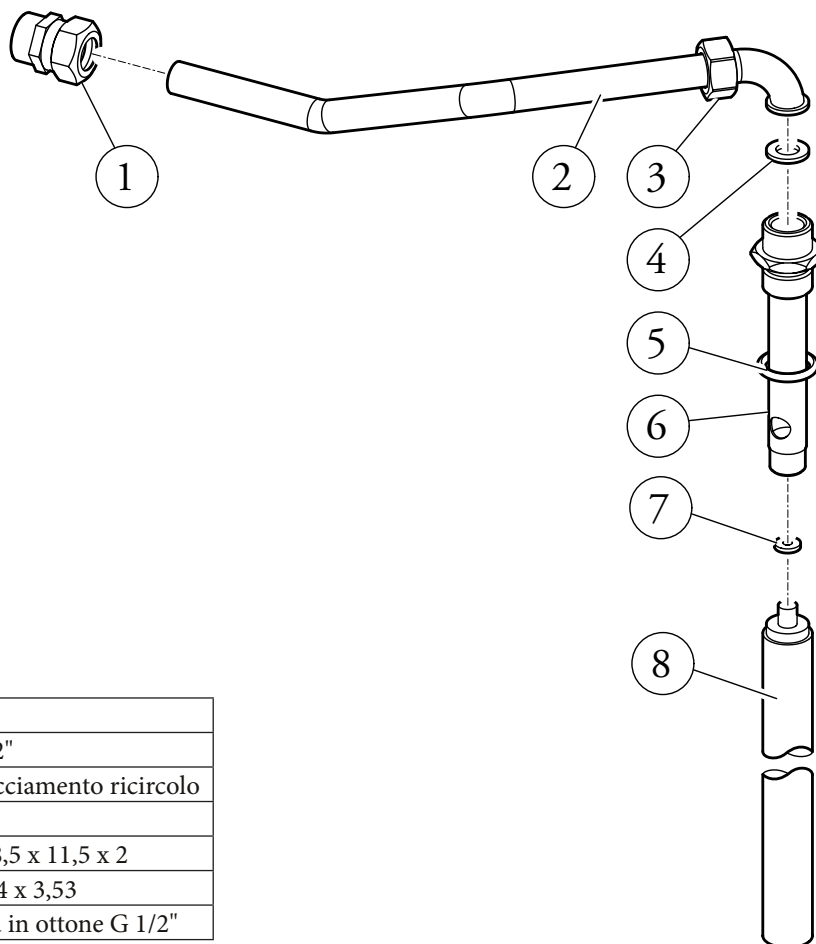
### ISTRUZIONI PER L'INSTALLATORE.

Per effettuare il collegamento e l'installazione del kit ricircolo occorre procedere nel seguente modo (Fig.1):

- Togliere tensione all'apparecchio disalimentando l'interruttore a monte della caldaia.
- Svuotare parzialmente il contenuto di acqua presente nel boiler agendo sul rubinetto di svuotamento.

Per effettuare questa operazione chiudere il rubinetto di entrata acqua fredda della caldaia e aprire un qualsiasi rubinetto dell'acqua calda dell'impianto sanitario per permettere l'entrata dell'aria nel boiler.

- Smontare il semicoperchio superiore della caldaia.
- Smontare il tappo porta anodo di magnesio situato sulla flangia superiore del bollitore.
- Smontare l'anodo di magnesio (8) dal tappo in ottone e rimontarlo sul raccordo sonda in ottone 1/2" (6) presente nel kit ricircolo interponendo la guarnizione precedentemente smontata (7).
- Montare il raccordo sonda in ottone (6) con collegato l'anodo di magnesio (8) sulla flangia superiore del bollitore facendo attenzione ad apporre l'O.R. (5) presente nel kit per effettuare la tenuta idraulica.
- Collegare il tubo ricircolo (2) al raccordo sonda (6) interponendo la guarnizione piana (4) presente nel kit.
- Collegare il tubo ricircolo (1) all'impianto di ricircolo sanitario tramite il raccordo da 1/2" (1) in dotazione nel kit.
- Accertarsi di avere chiuso il rubinetto di svuotamento boiler e chiudere il rubinetto dell'acqua calda dell'impianto sanitario precedentemente aperto.
- Riaprire l'ingresso dell'acqua fredda sanitaria chiuso precedentemente.
- Rimontare il semicoperchio superiore della caldaia;
- Ridare tensione alla caldaia.



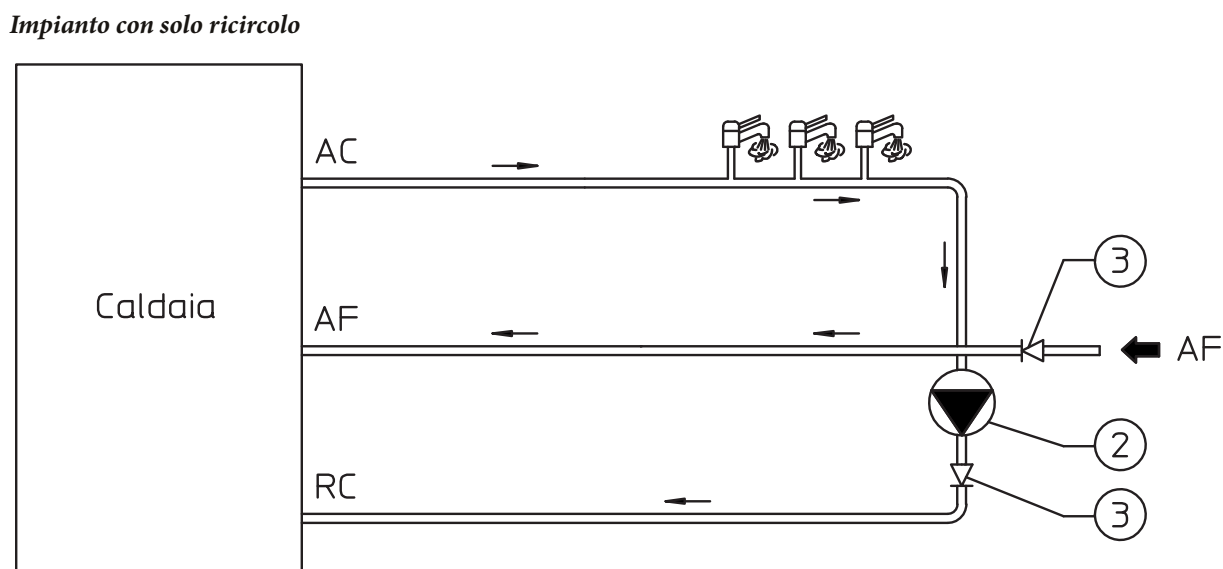
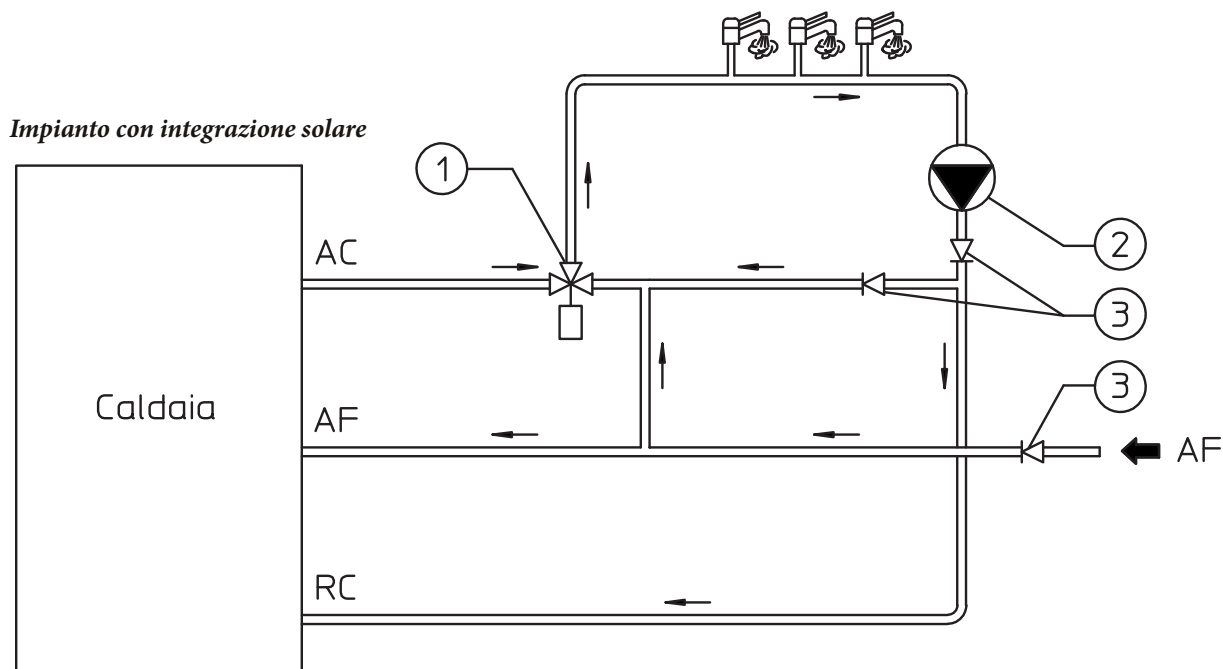
#### Composizione kit:

Rif	Qtà	Descrizione
1	1	Raccordo G 1/2"
2	1	Tubo Ø 14 allacciamento ricircolo
3	1	Dado G 1/2"
4	1	Guarnizione 18,5 x 11,5 x 2
5	1	OR nitrile 18,64 x 3,53
6	1	raccordo sonda in ottone G 1/2"

Fig. 1

**Attenzione:** per un buon funzionamento del ricircolo sanitario è consigliata l'installazione di: una valvola miscelatrice (impianti con integrazione solare), valvole unidirezionali e un circolatore seguendo gli schemi riportati in figura 2 secondo le proprie esigenze impiantistiche. **Gli schemi idraulici rappresentati di seguito sono a titolo esemplificativo, i componenti descritti (Rif 1 ÷ 3 Fig. 2) non sono forniti con questo kit optional ma sono da acquistare separatamente.**

Fig. 2



Componenti da acquistare a parte:  
 1 - Valvola miscelatrice  
 2 - Circolatore ricircolo  
 3 - Valvole di ritegno unidirezionali

Legenda:  
 AC - uscita acqua calda sanitaria  
 AF - ingresso acqua fredda sanitaria  
 RC - ricircolo sanitario