

KIT VALVOLA TRE VIE PER ABBINAMENTO UNITA' BOLLITORE ARES CONDENSING 32

COD. 3.022036

IL PRESENTE FOGLIO È DA LASCIARE ALL'UTENTE ABBINATO AL LIBRETTO ISTRUZIONI DI CALDAIA

AVVERTENZE GENERALI.

Tutti i prodotti sono protetti con idoneo imballaggio da trasporto. Il materiale deve essere immagazzinato in ambienti asciutti ed al riparo dalle intemperie.

Il presente foglio istruzioni contiene informazioni tecniche relative all'installazione del kit. Per quanto concerne le altre tematiche correlate all'installazione del kit stesso (a titolo esemplificativo: sicurezza sui luoghi di lavoro, salvaguardia dell'ambiente, prevenzioni degli infortuni), è necessario rispettare i dettami della normativa vigente ed i principi della buona tecnica.

L'installazione o il montaggio improprio dell'apparecchio e/o dei componenti, accessori, kit e dispositivi potrebbe dare luogo a problematiche non prevedibili a priori nei confronti di persone, animali, cose. Leggere attentamente le istruzioni a corredo del prodotto per una corretta installazione dello stesso.

L'installazione e la manutenzione devono essere effettuate in ottemperanza alle normative vigenti, secondo le istruzioni del costruttore da parte di personale abilitato nonché professionalmente qualificato, intendendo per tale quello avente specifica competenza tecnica nel settore degli impianti, come previsto dalla Legge.

DESCRIZIONE.

Il presente kit permette di collegare un bollitore per acqua sanitaria alle caldaie serie "ARES Condensing 32" predisposte per il solo riscaldamento dell'ambiente.

MONTAGGIO KIT.

Premontare il gruppo tre vie in ottone (4) con il motorino (5), in modo che il lato morsettiera dello stesso sia posizionato verso il lato "A" stampato sul corpo tre vie in ottone (4), accessibile comunque dalla parte anteriore della caldaia.

Montare il tubo (6) alla valvola miscelatrice (lato A) interponendo la relativa guarnizione (8) senza serrare a fondo il dado.

Montare la valvola (4) con tubo (6) al collettore (3) interponendo le relative guarnizioni (8) senza serrare a fondo i dadi.

Montare i raccordi (7) sui rubinetti mandata e ritorno caldaia prestando attenzione ad interporre teflon e sigillanti adeguati per garantire la tenuta.

Al termine serrare a fondo tutti i dadi di collegamento.

Collegare il kit tre vie per abbinamento unità bollitore come da Figura 2 assicurandosi di interporre le guarnizioni (1).

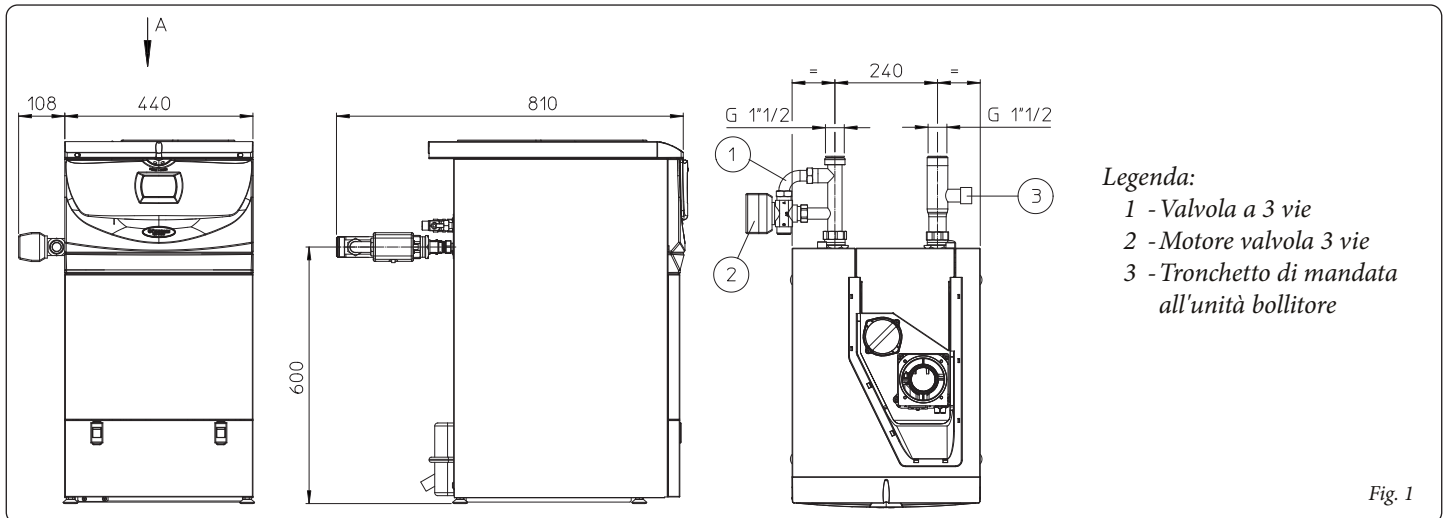
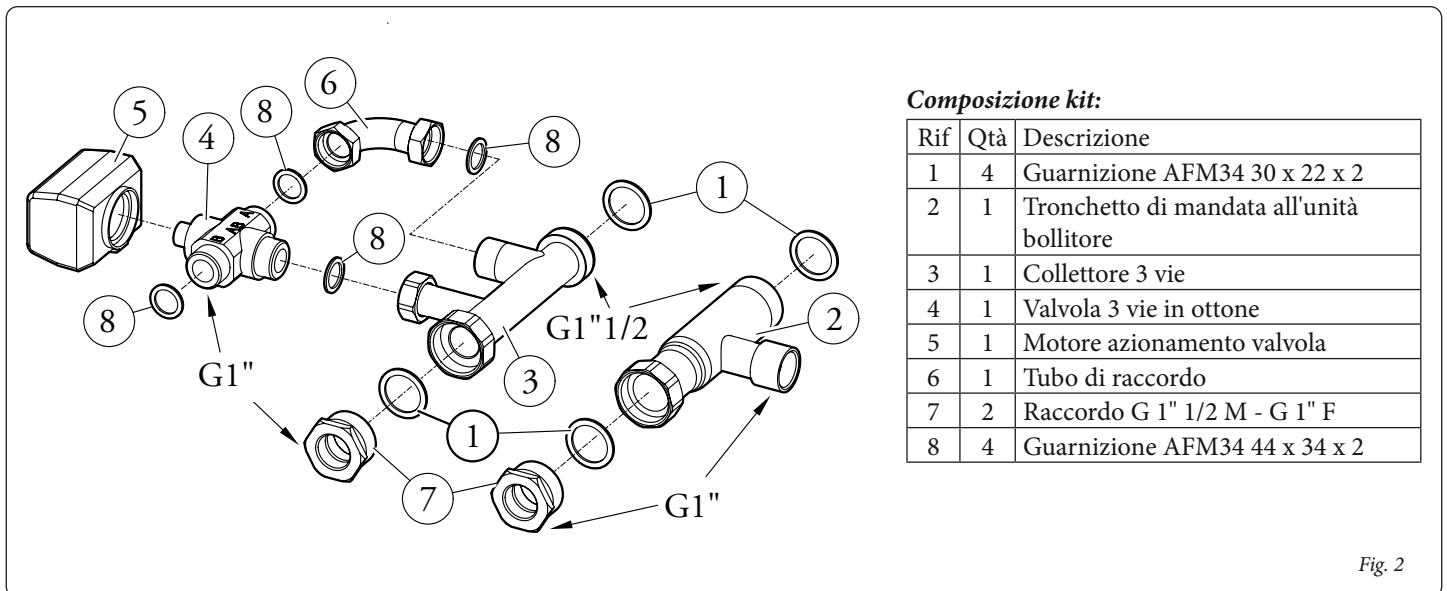


Fig. 1



Composizione kit:

| Rif | Qtà | Descrizione |
|-----|-----|---|
| 1 | 4 | Guarnizione AFM34 30 x 22 x 2 |
| 2 | 1 | Tronchetto di mandata all'unità bollitore |
| 3 | 1 | Collettore 3 vie |
| 4 | 1 | Valvola 3 vie in ottone |
| 5 | 1 | Motore azionamento valvola |
| 6 | 1 | Tubo di raccordo |
| 7 | 2 | Raccordo G 1" 1/2 M - G 1" F |
| 8 | 4 | Guarnizione AFM34 44 x 34 x 2 |

Fig. 2

ALLACCIAMENTO ELETTRICO

- Togliere tensione alla caldaia tramite l'interruttore posto a monte dell'apparecchio.
- Far seguire ai cavi di collegamento kit un percorso in modo da evitare possibili danneggiamenti dovuti a surriscaldamenti o abrasioni dell'isolamento dei cavi stessi, dovuto al contatto tra parti calde o spigolose, prestando particolare attenzione al collegamento tra caldaia e valvola tre vie motorizzata (tensione "230 V").
- Smontare il mantello caldaia e aprire il cruscotto (vedi paragrafo libretto istruzioni).
- Togliere le 4 viti di fissaggio coperchio cruscotto per accedere alla scheda elettronica di caldaia.
- Collegare il cavo "230 V" (lunghezza circa 2 metri), nel seguente modo:
 - individuare la spina 4 poli del cavo della valvola tre vie motorizzata "M30";
 - innestare le spine 4 poli tra loro. Utilizzare la relativa sicurezza anti-sganciamento che è eventualmente fissabile tramite 2 tasselli a muro;

- inserire la parte 3 poli nel connettore maschio presente all'interno del cruscotto caldaia al connettore 3 poli del cavo della valvola tre vie motorizzata "M30".
- Eliminare la resistenza inibizione bollitore R8.
- Collegare il cavo sonda sanitario "bassa tensione", sui morsetti 36 e 37 posti sulla scheda elettronica di caldaia (fornito nel kit unità bollitore).

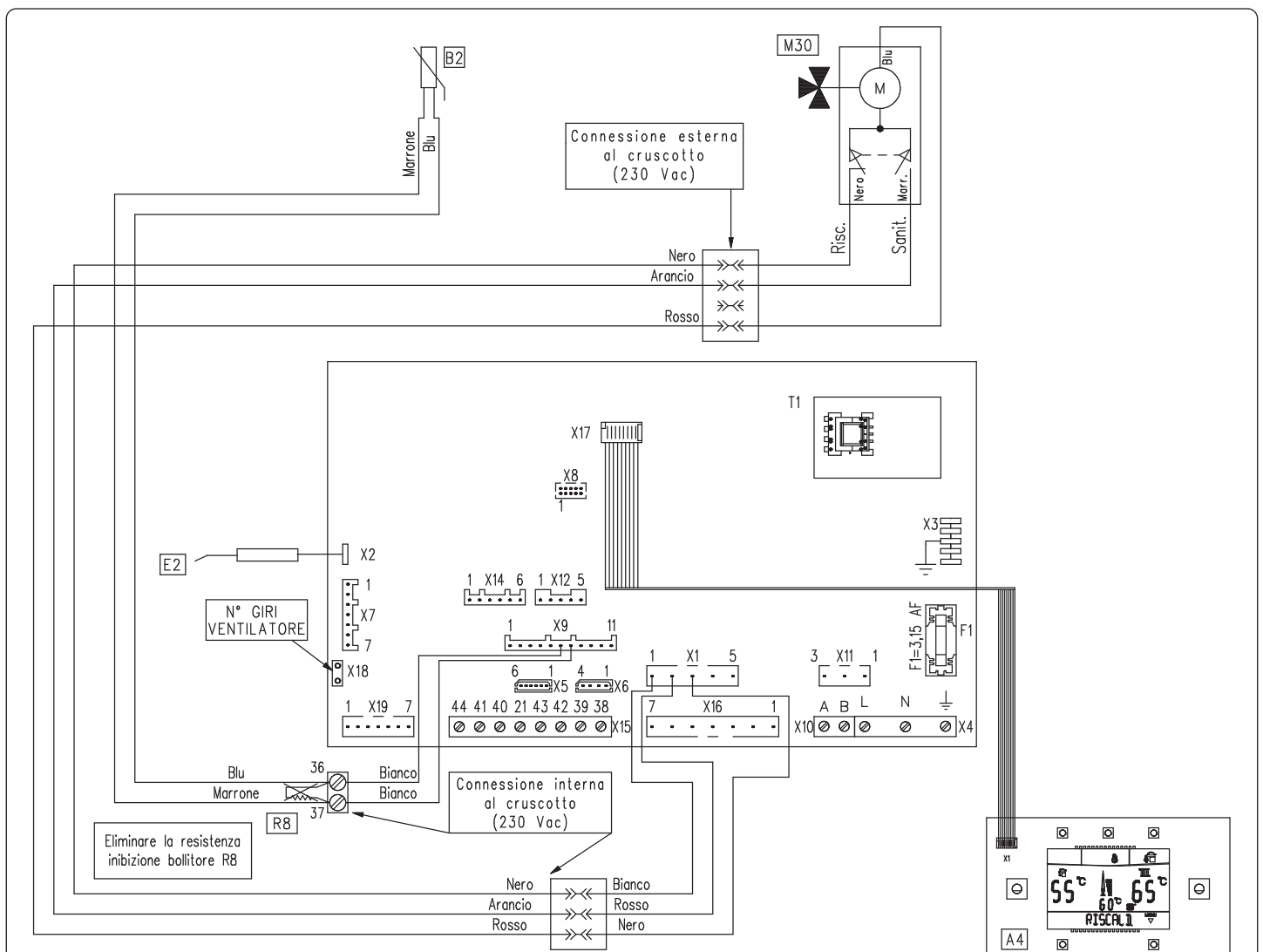
Attenzione: dopo aver effettuato tutte le connessioni dei cavi, fare uscire i medesimi dalla parte destra del cruscotto seguendo il percorso dei cavi scheda elettronica.

- Fermare i cavi utilizzando i pressacavi presenti nel cruscotto.
- Chiudere il cruscotto di caldaia ripetendo a ritroso la sequenza di smontaggio dello stesso precedentemente elencata.

N.B.: è molto importante rispettare il corretto collegamento dei cavi controllando lo schema elettrico allegato.

Attenzione: non è necessario modificare nessuna impostazione sulla caldaia, in quanto già predisposta per il funzionamento del kit.

SCHEMA ELETTRICO.



Legenda:

- A4 - Scheda visualizzazione
- B2 - Sonda sanitario (kit boiler)
- F1 - Fusibile Linea
- M30 - Valvola a tre vie (kit boiler)
- R8 - Resistenza inibizione bollitore
- T1 - Alimentatore bassa tensione

ESEMPIO INSTALLATIVO CALDAIA SINGOLA CON KIT VALVOLA TRE VIE.

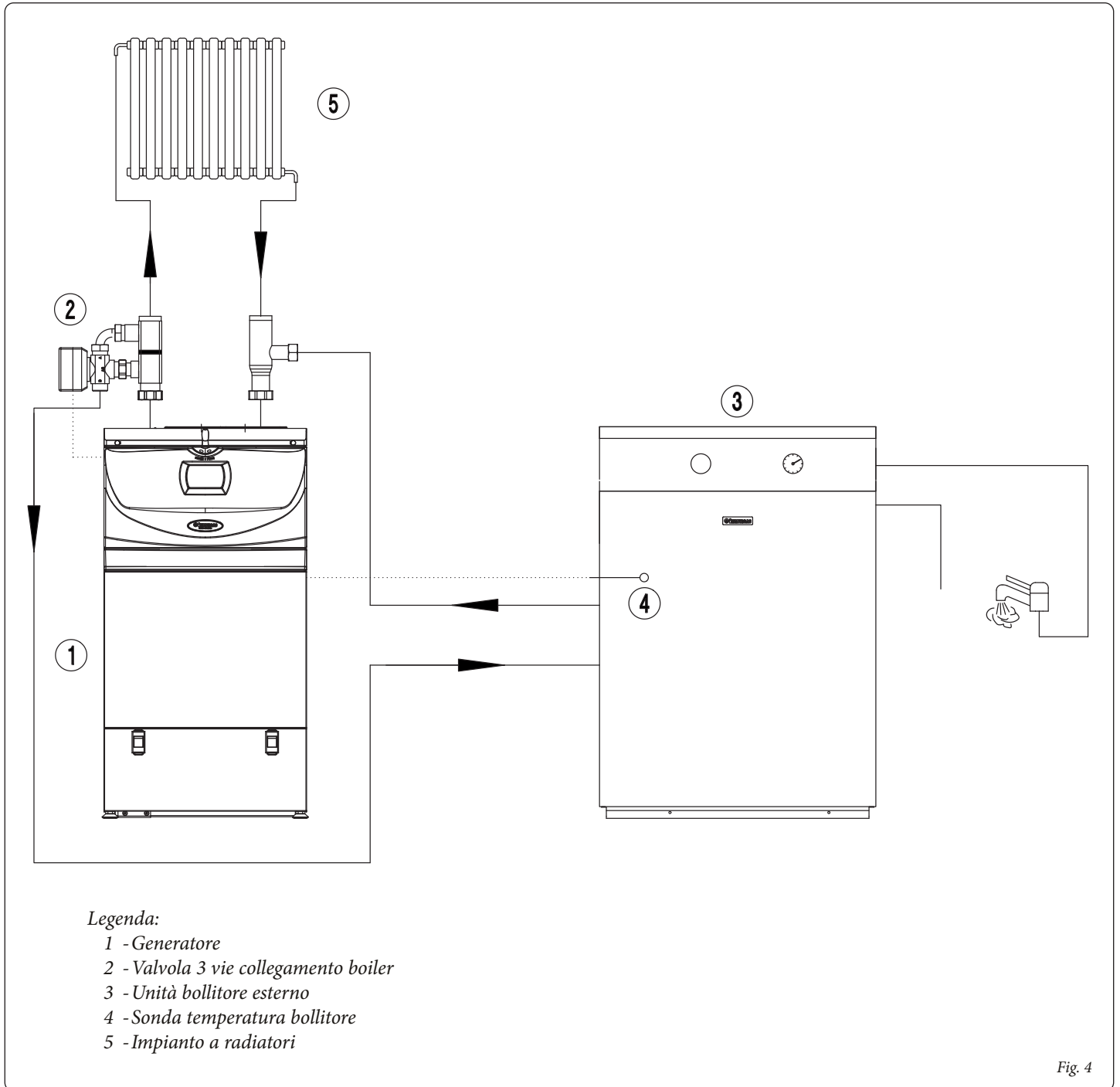


Fig. 4

