

AVVERTENZE GENERALI.

Tutti i prodotti Immergas sono protetti con idoneo imballaggio da trasporto. Il materiale deve essere immagazzinato in ambienti asciutti ed al riparo dalle intemperie. Il presente foglio istruzioni contiene informazioni tecniche relative all'installazione del kit Immergas. Per quanto concerne le altre tematiche correlate all'installazione del kit stesso (a titolo esemplificativo: sicurezza sui luoghi di lavoro, salvaguardia dell'ambiente, prevenzioni degli infortuni), è necessario rispettare i dettami della normativa vigente ed i principi della buona tecnica.

L'installazione o il montaggio improprio dell'apparecchio e/o dei componenti, accessori, kit e dispositivi Immergas potrebbe dare luogo a problematiche non prevedibili a priori nei confronti di persone, animali, cose. Leggere attentamente le istruzioni a corredo del prodotto per una corretta installazione dello stesso.

L'installazione e la manutenzione devono essere effettuate in ottemperanza alle normative vigenti, secondo le istruzioni del costruttore e da parte di personale abilitato nonché professionalmente qualificato, intendendo per tale quello avente specifica competenza tecnica nel settore degli impianti, come previsto dalla Legge.

DESCRIZIONE.

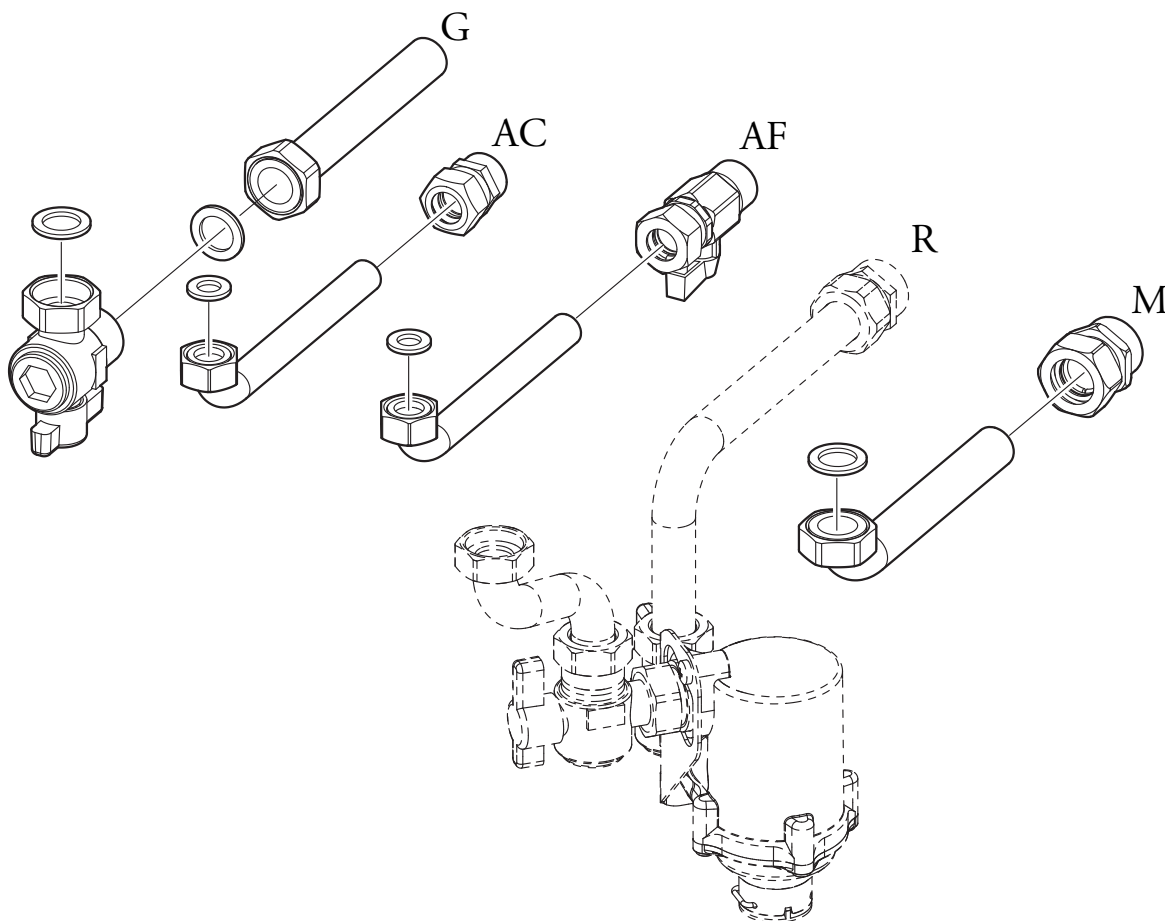
Nel Kit è presente il necessario per effettuare l'allacciamento della caldaia Victrix Tera Vip / Victrix Tera Vip V2.

INSTALLAZIONE.

Montare il gruppo allacciamento come rappresentato in figura avendo cura di interporre le relative guarnizioni.

Il filtro e le connessioni sul ritorno impianto sono forniti di serie con il prodotto.

N.B.: ultimato il montaggio procedere con la verifica di tenuta del circuito gas e del circuito idraulico.



Legenda:

- G - Alimentazione gas 3/4"
- AC - Uscita acqua calda sanitaria 1/2"
- AF - Entrata acqua fredda sanitaria 1/2"
- R - Ritorno impianto 3/4"
- M - Mandata impianto 3/4"

GENERAL WARNINGS.

All Immergas products are protected with suitable transport packaging.
The material must be stored in a dry place protected from the weather.
This instruction manual provides technical information for installing the Immergas kit.
As for the other issues related to kit installation (e.g. safety at the workplace, environmental protection, accident prevention), it is necessary to comply with the provisions specified in the regulations in force and with the principles of good practice.
Improper installation or assembly of the Immergas appliance and/or components, accessories, kits and devices can cause unexpected problems for people, animals and objects.
Read the instructions provided with the product carefully to ensure proper installation.
Installation and maintenance must be performed in compliance with the regulations in force, according to the manufacturer's instructions and by professionally qualified staff, meaning staff with specific technical skills in the plant sector, as envisioned by the law.

DESCRIPTION.

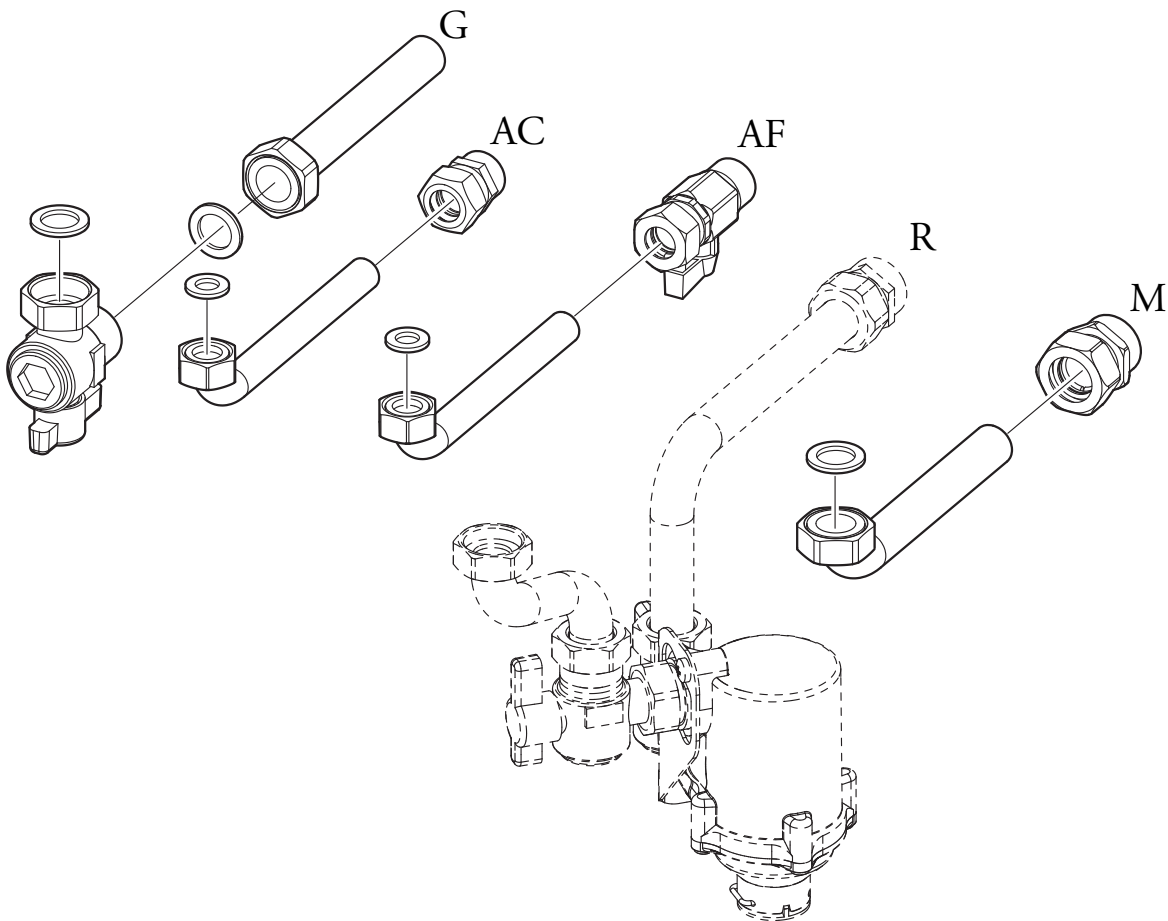
The kit contains what is required to carry out the connection of the Victrix Tera Vip / Victrix Tera Vip V2 boiler.

INSTALLATION.

Assemble the connection unit as shown in the figure, taking care to interpose the gaskets.

The filter and the connections on the system return are supplied as standard with the product.

N.B.: once the installation is completed, check the tightness of the gas circuit and of the hydraulic circuit.



Key:

- G - Gas supply 3/4"
- AC - Domestic hot water outlet 1/2"
- AF - Domestic cold water inlet 1/2"
- R - System return 3/4"
- M - System flow 3/4"

ADVERTENCIAS GENERALES.

Todos los productos Immergas están protegidos con un embalaje adecuado para el transporte.

El material debe ser almacenado en ambientes secos y nunca a la intemperie.

Esta hoja de instrucciones contiene informaciones técnicas relativas a la instalación del kit Immergas. En lo referente a otros temas relacionados con la instalación del kit (por ejemplo: seguridad en el lugar de trabajo, protección del medio ambiente, prevención de accidentes laborales), es necesario respetar los dictámenes de la normativa vigente y los principios de la buena técnica.

La instalación o el montaje inadecuado del aparato y/o de los componentes, accesorios, kits y dispositivos Immergas podría dar lugar a problemáticas no previsibles a priori en relación con las personas, animales o cosas. Lea atentamente las instrucciones que acompañan al producto para una instalación correcta del mismo.

La instalación y el mantenimiento deben ser efectuados en conformidad con las normativas vigentes según las instrucciones del fabricante y por personal habilitado y cualificado que posee la competencia técnica en el sector de las instalaciones como previsto por la ley.

DESCRIPCIÓN.

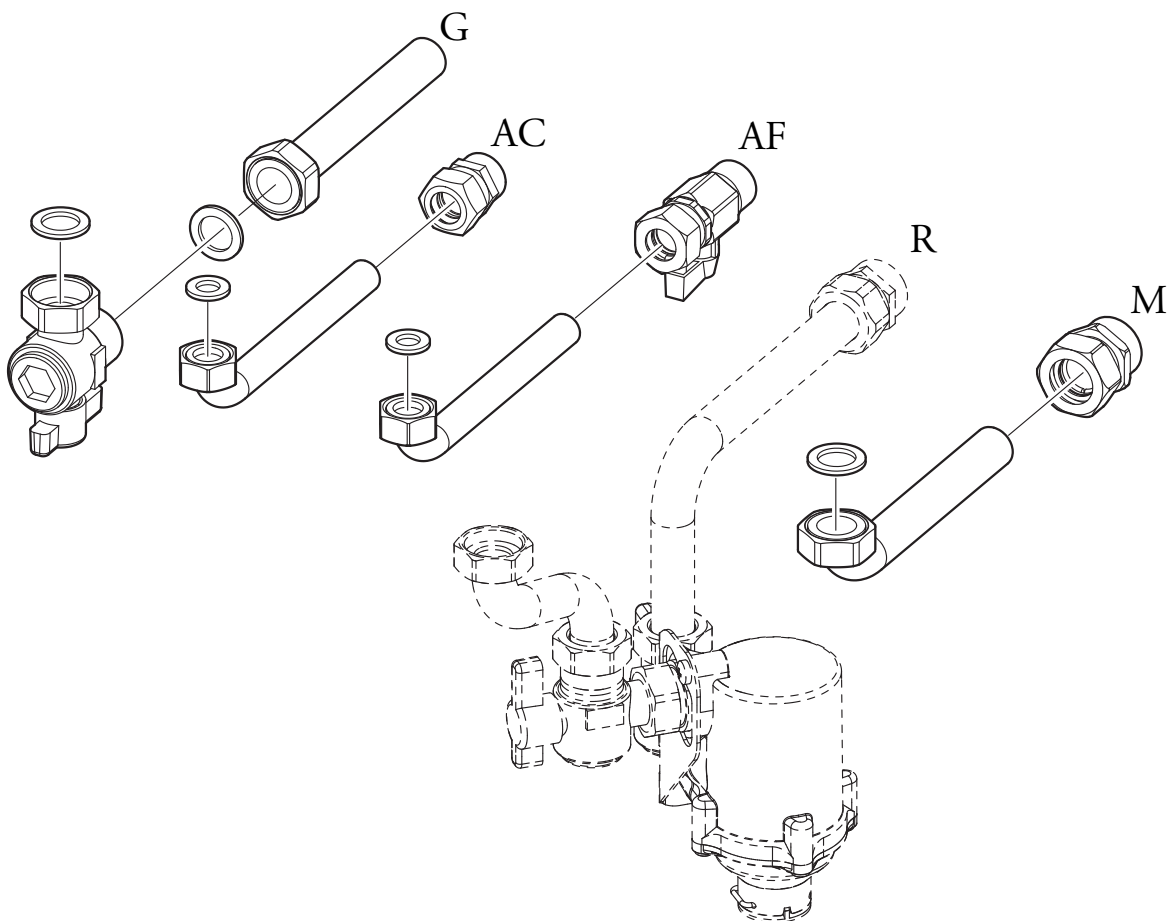
En el kit está incluido lo necesario para efectuar la conexión de la caldera Victrix Tera Vip / Victrix Tera Vip V2.

INSTALACIÓN.

Monte el grupo de enganche como lo representa la figura teniendo cuidado de interponer las correspondientes guarniciones.

El filtro y las conexiones en el retorno de la instalación se suministran de serie junto con el producto.

NOTA: una vez terminado el montaje, proceda a realizar la comprobación de la estanqueidad del circuito de gas y del circuito hidráulico.



Leyenda:

- G - Alimentación de gas 3/4"
- AC - Salida del agua caliente sanitaria 1/2"
- AF - Entrada del agua fría sanitaria 1/2"
- R - Retorno de la instalación 3/4"
- M - Ida de la instalación 3/4"

