

KIT DOSATORE POLIFOSFATI VICTRIX ZEUS, VICTRIX ZEUS SUPERIOR KW, VICTRIX ZEUS 26 KW, VICTRIX ZEUS SUPERIOR ERP E VICTRIX ZEUS 26 ERP

COD. 3.013499

AVVERTENZE GENERALI.

Tutti i prodotti sono protetti con idoneo imballaggio da trasporto. Il materiale deve essere immagazzinato in ambienti asciutti ed al riparo dalle intemperie. Il presente foglio istruzioni contiene informazioni tecniche relative all'installazione del kit. Per quanto concerne le altre tematiche correlate all'installazione del kit stesso (a titolo esemplificativo: sicurezza sui luoghi di lavoro, salvaguardia dell'ambiente, prevenzioni degli infortuni), è necessario rispettare i dettami della normativa vigente ed i principi della buona tecnica. L'installazione o il montaggio improprio dell'apparecchio e/o dei componenti, accessori, kit e dispositivi potrebbe dare luogo a problematiche non prevedibili a priori nei confronti di persone, animali, cose. Leggere attentamente le istruzioni a corredo del prodotto per una corretta installazione dello stesso. L'installazione e la manutenzione devono essere effettuate in ottemperanza alle normative vigenti, secondo le istruzioni del costruttore e da parte di personale abilitato nonché professionalmente qualificato, intendendo per tale quello avente specifica competenza tecnica nel settore degli impianti, come previsto dalla Legge.

IMPIEGO.

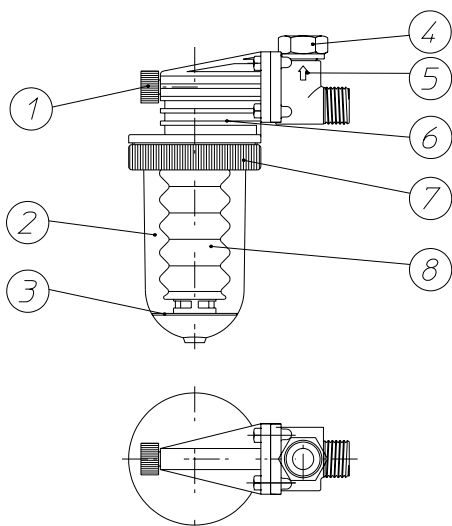
Il dosatore proporzionale si impiega per dosare all'acqua il Cillit®-55 M-H Universal, composto da sali minerali naturali che hanno la proprietà di contrastare in modo efficace la formazione di incrostazioni di calcare e corrosioni nei circuiti per la produzione di acqua calda e fredda sanitaria.

Il dosatore non deve essere installato in luoghi dove la temperatura scende sotto i 0°C.

La protezione dalle incrostazioni degli impianti è prescritta dal D.P.R. 59/2009, dalla normativa UNI-CTI 8065 e quindi dal D.M. 37/08. Il dosatore è conforme al D.M. 174/04 e al D.M. 25/12 in quanto purezza dei materiali.

Lasciare copia del presente manuale di istruzioni accanto all'apparecchio.

COMPONENTI PRINCIPALI DOSATORE.



DATI TECNICI.

Temperatura max. acqua	30°C
Temperatura max. ambiente	40°C
Portata nominale	1,5 m ³ /h
Perdita di carico alla portata nominale .	0,29 bar
Autonomia.....	25 m ³ (circa)
Carica Cillit®-55	80 g.
Fornitura Cillit®-55.....	Nr. 2 buste 80 g.

CONTROLLI E GESTIONE.

Controllare attraverso la coppa trasparente la carica del prodotto, quando la coppa è vuota ricaricare come descritto nel paragrafo "Caricamento dosatore". Per le ricariche utilizzare esclusivamente Cillit®-55 M-H Universal.

L'utilizzo di prodotti diversi oltre a far decadere la garanzia può causare danni al dosatore ed agli impianti.

EVENTUALI INCONVENIENTI E LORO CAUSE.

Se l'apparecchio non consuma prodotto, chiamare una impresa abilitata (ad esempio il Servizio Assistenza Tecnica Immergas) per i necessari controlli dato che in questo caso il dosatore non sta funzionando.

Possibile causa	Rimedi
Valvole di intercettazione chiuse	Aprire le valvole
Apparecchio non disareato	Disareare l'apparecchio
Carica non sufficientemente indurita	Rifare la carica rispettando le istruzioni
Ugelli di ingresso e/o uscita occlusi	Pulire gli ugelli

MONTAGGIO DEL GRUPPO DIAFRAMMA SULLA TESTATA DEL DOSATORE DI POLIFOSFATI

Montare gli OR presenti nel kit nelle apposite sedi presenti nel gruppo diaframma (4) (vedi figura 1).

Collegare e fissare tramite le apposite viti presenti nel kit il gruppo diaframma (4) alla testata (6) facendo attenzione a seguire il senso della freccia (5) riportata sul gruppo diaframma (vedi figura 1).

Legenda:

- 1 - Vite di scarico
- 2 - Coppa trasparente
- 3 - Dischetto solubilizzatore
- 4 - Gruppo diaframma 90°
- 5 - Senso di montaggio
- 6 - Testata
- 7 - Ghiera per coppa
- 8 - Soffietto

Fig. 1

INSTALLAZIONE DOSATORE POLIFOSFATI VICTRIX ZEUS (FIG. 2)

Togliere tensione alla caldaia e chiudere a monte l'ingresso dell'acqua fredda sanitaria agendo sul rubinetto (8).

Smontare la griglia inferiore di protezione.

Svuotare completamente il contenuto di acqua presente nel boiler agendo sull'apposito RUBINETTO DI SVUOTAMENTO (2).

Per effettuare questa operazione chiudere il rubinetto di entrata acqua fredda della caldaia (8) e aprire un qualsiasi rubinetto dell'acqua calda dell'impianto sanitario per permettere l'entrata dell'aria nel boiler.

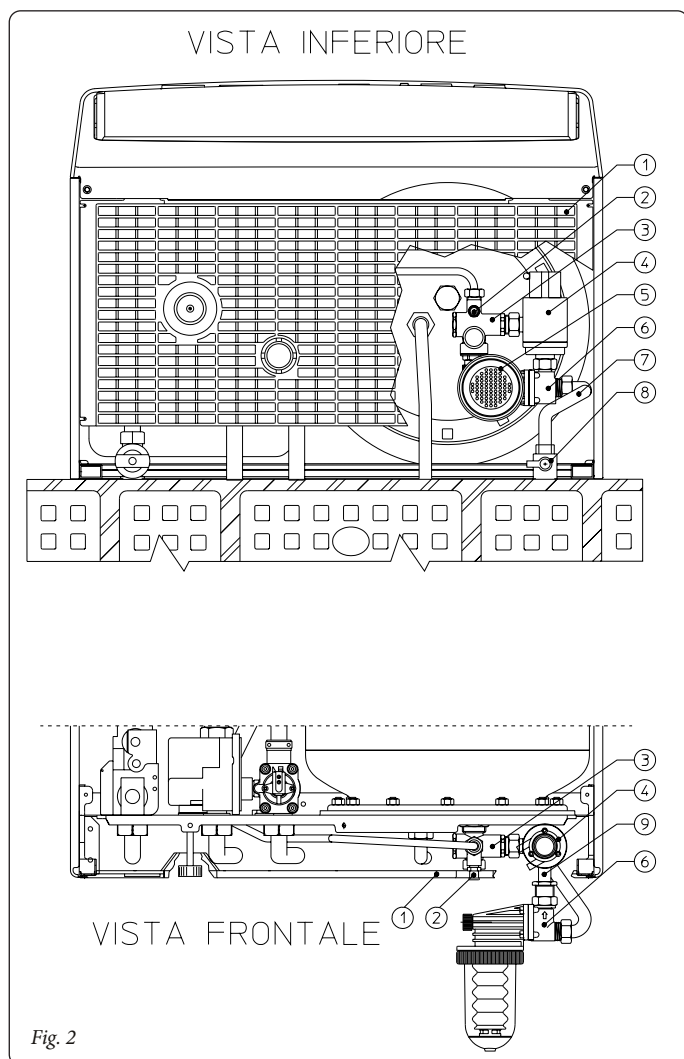
Quindi smontare il tubo di ingresso acqua fredda boiler situato sul dispositivo Gaudium Magnum (4) presente sulla caldaia e sostituirlo col tubo 90° (9) rivolto verso il basso. Montare il gruppo diaframma (6) ed il gruppo dosatore (5) sul tubo appena montato interponendo le guarnizioni presenti nel kit, facendo attenzione a seguire attentamente il senso della freccia riportata sul gruppo diaframma. Collegare al gruppo diaframma (6) il tubo corretto per il proprio modello di caldaia (7) interponendo la relativa guarnizione presente nel kit.

Asportare il semitrancio presente sulla griglia inferiore di protezione (1) in corrispondenza della coppa.

Rimontare la griglia di protezione inferiore (1); a questo punto il dosatore di polifosfati deve sporgere dall'ingombro della griglia di protezione in modo da poter effettuare le normali ricariche di Cillitt-55 IG.

Riaprire l'ingresso dell'acqua fredda sanitaria (8).

Ridare tensione alla caldaia.



INSTALLAZIONE DOSATORE POLIFOSFATI VICTRIX ZEUS SUPERIOR KW, VICTRIX ZEUS 26 KW, VICTRIX ZEUS SUPERIOR ERP E VICTRIX ZEUS 26 ERP (FIG. 3)

Togliere tensione alla caldaia e chiudere a monte l'ingresso dell'acqua fredda sanitaria agendo sul rubinetto (3).

Smontare la griglia inferiore di protezione.

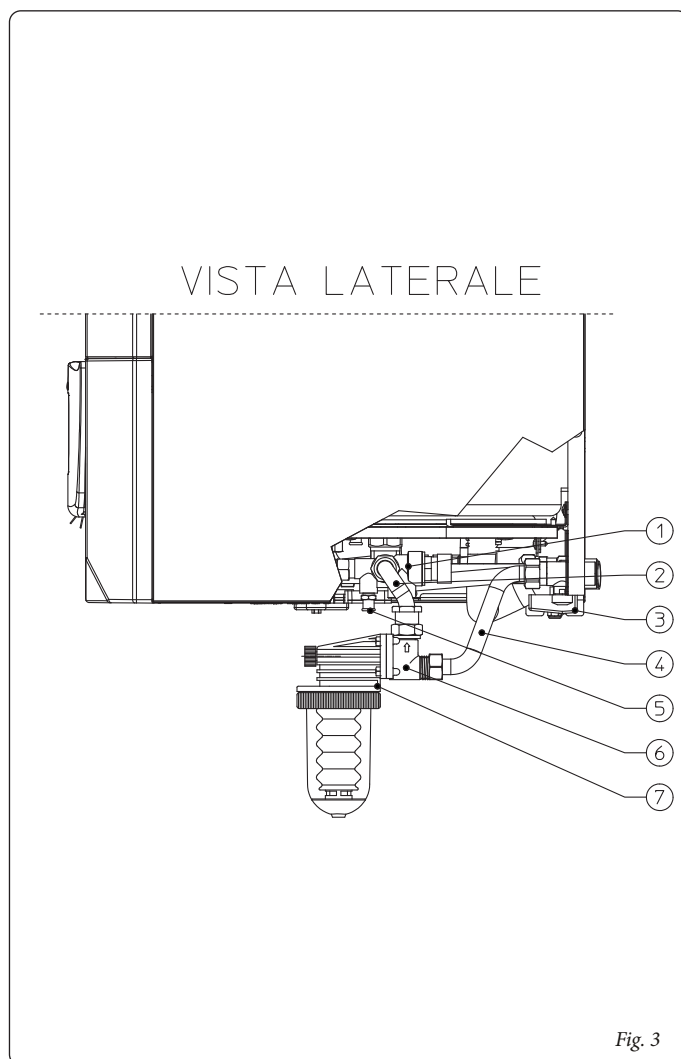
Svuotare completamente il contenuto di acqua presente nel boiler agendo sull'apposito RUBINETTO DI SVUOTAMENTO (5).

Per effettuare questa operazione chiudere il rubinetto di entrata acqua fredda della caldaia (3) e aprire un qualsiasi rubinetto dell'acqua calda dell'impianto sanitario per permettere l'entrata dell'aria nel boiler.

Quindi smontare il tubo di ingresso acqua fredda boiler situato sul gruppo idraulico (1) presente sulla caldaia e sostituirlo col tubo (2) rivolto verso il basso. Montare il gruppo diaframma (6) ed il gruppo dosatore (7) sul tubo appena montato interponendo le guarnizioni presenti nel kit, facendo attenzione a seguire attentamente il senso della freccia riportata sul gruppo diaframma. Collegare al gruppo diaframma (6) il tubo corretto per il proprio modello di caldaia (4) interponendo la relativa guarnizione presente nel kit. Rimontare la griglia di protezione inferiore; a questo punto il dosatore di polifosfati deve sporgere dall'ingombro della griglia di protezione in modo da poter effettuare le normali ricariche di Cillitt-55 IG.

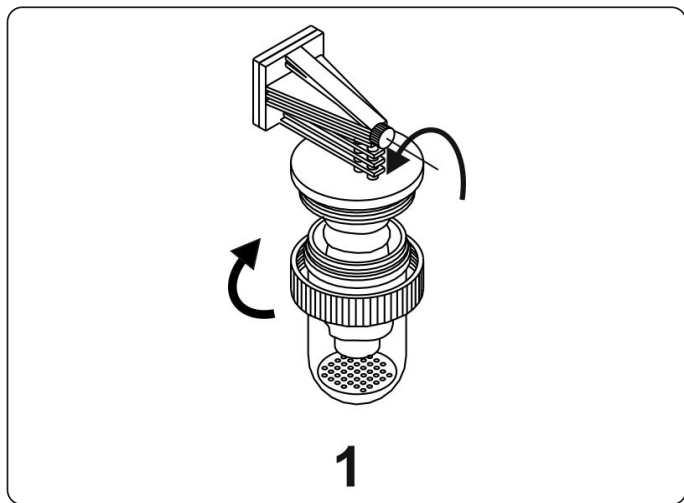
Riaprire l'ingresso dell'acqua fredda sanitaria (3).

Ridare tensione alla caldaia.

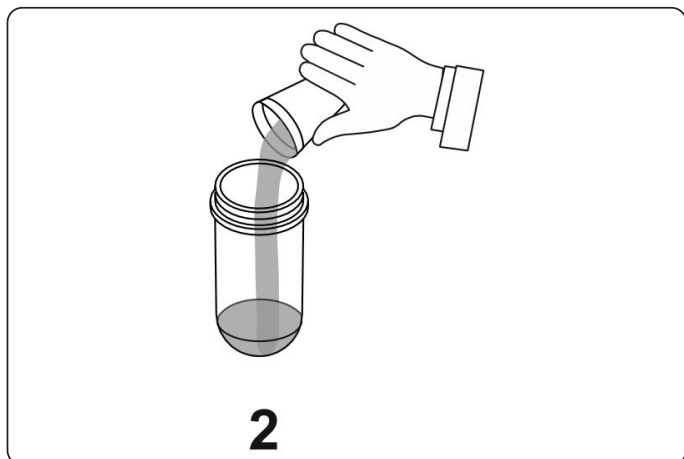


CARICAMENTO DOSATORE POLIFOSFATI CON DISCHETTO SOLUBILIZZATORE.

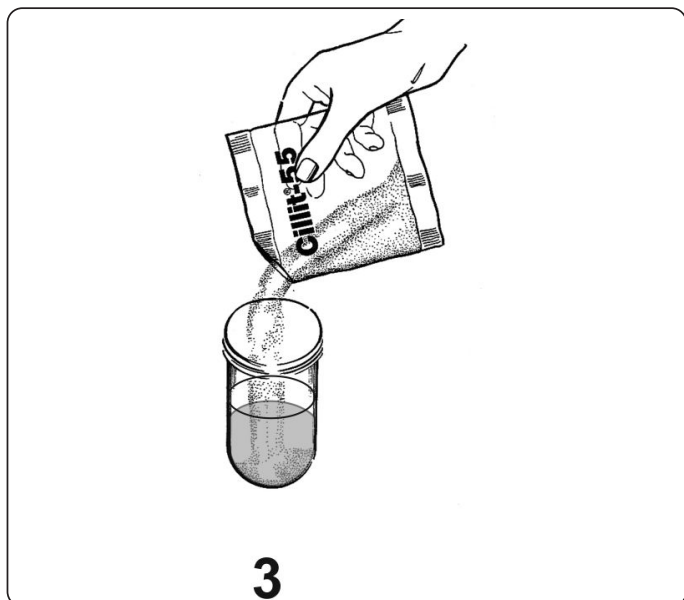
Chiudere la valvola di intercettazione acqua fredda (Rif. 1 Fig. 2). Aprire un rubinetto di acqua calda più vicino per togliere pressione all'interno del circuito acqua sanitaria, allentare la vite di disareazione e svitare la coppa.



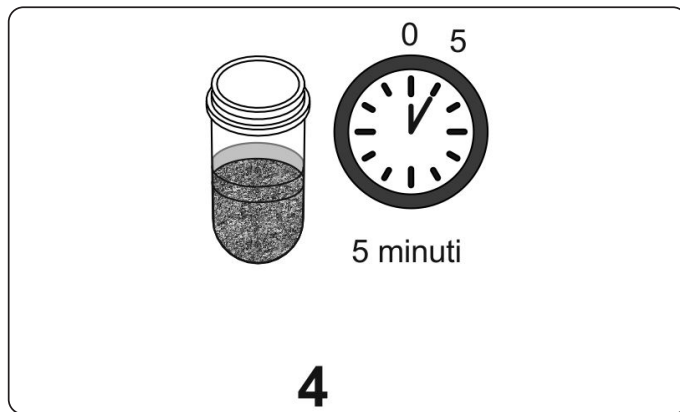
Lavare con acqua pulita la coppa, il soffietto e il disco solubilizzatore. Versare nella coppa un bicchiere di acqua (60 cc).



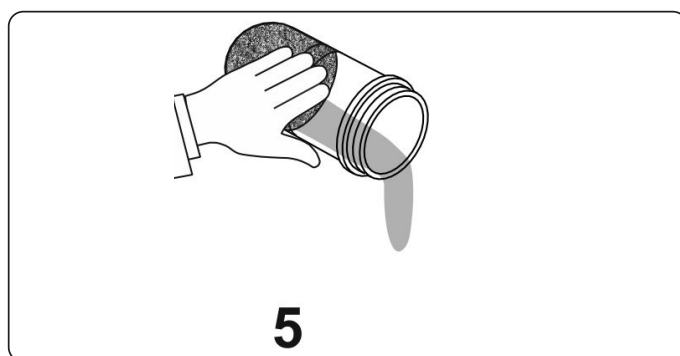
Togliere un angolo della busta sigillata da 80 grammi contenente il Cillit®-55 M-H Universal e versare tutto il contenuto nell'acqua della coppa.



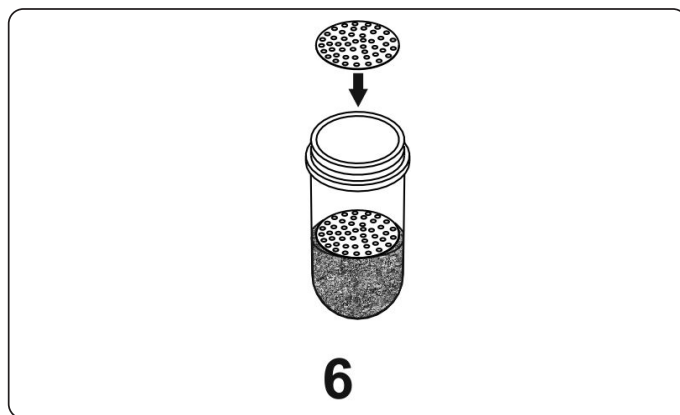
Appoggiare in verticale la coppa su un ripiano e attendere 5 minuti per lasciare solidificare il prodotto sotto l'acqua.



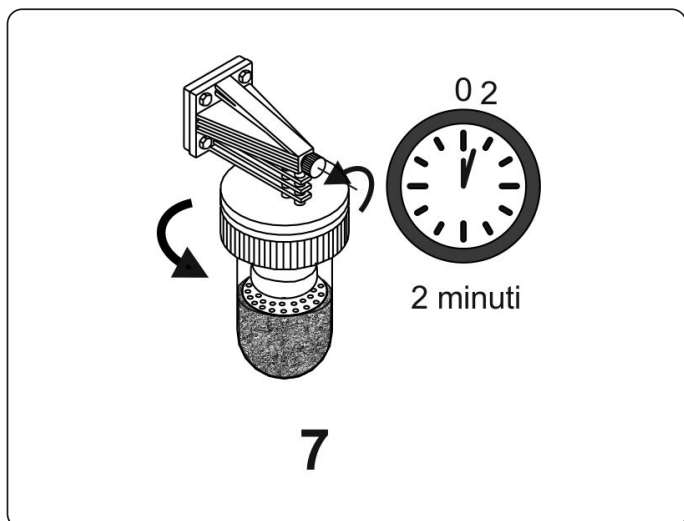
Trascorsi i 5 minuti, eliminare l'acqua in eccesso sopra il prodotto.



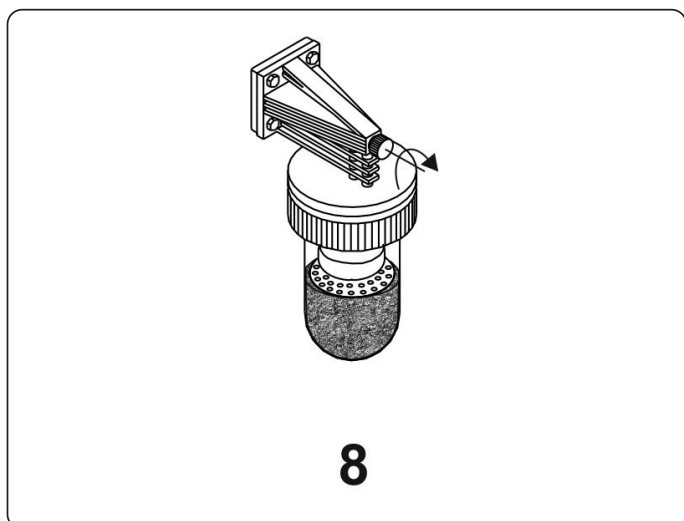
Quindi sovrapporre il disco solubilizzatore, inserire la coppa nella testata e avvitare la ghiera.



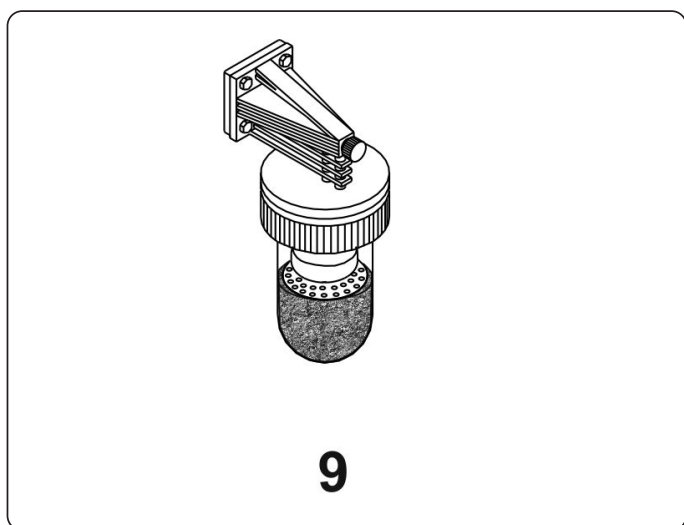
Con la vite di disareazione ancora allentata aprire i rubinetti di intercettazione ed attendere 2 minuti per la completa disareazione. Quando esce solamente acqua chiudere la vite di disareazione.



Far scorrere acqua per 2 minuti circa, quindi allentare nuovamente la vite di disareazione per verificare la completa disareazione.



Chiudere la vite di disareazione. Il dosatore è pronto per l'esercizio.



POLYPHOSPHATE DISPENSER KIT VICTRIX ZEUS, VICTRIX ZEUS SUPERIOR KW, VICTRIX ZEUS 26 KW, VICTRIX ZEUS SUPERIOR ERP AND VICTRIX ZEUS 26 ERP

COD. 3.013499

GENERAL WARNINGS.

All Immergas products are protected with suitable transport packaging.

The material must be stored in a dry place protected from the weather.

This instruction manual provides technical information for installing the Immergas kit. As for the other issues related to kit installation (e.g. safety at the workplace, environmental protection, accident prevention), it is necessary to comply with the provisions specified in the regulations in force and with the principles of good practice. Improper installation or assembly of the Immergas appliance and/or components, accessories, kits and devices can cause unexpected problems for people, animals and objects. Read the instructions provided with the product carefully to ensure proper installation. Installation and maintenance must be performed in compliance with the regulations in force, according to the manufacturer's instructions and by professionally qualified staff, meaning staff with specific technical skills in the plant sector, as envisioned by the law.

USE.

The proportional dispenser is used to dose in water the Cillit®-55 M-H Universal, a compound of natural mineral salts which efficiently prevent limescale deposits and corrosions from forming inside the circuits for the production of domestic hot and cold water.

The dispenser must not be installed in places where the temperature falls below 0°C.

Protection from deposits inside the systems is required by D.P.R. 59/2009, by the UNI-CTI 8065 standard and so by M.D. 37/08. The dispenser is in compliance to M. D. 174/04 and to M.D. 25/12, concerning the purity of materials.

Please leave a copy of this instruction manual near the equipment.

TECHNICAL DATA.

Max. water temperature	30°C
Max. room temperature.....	40°C
Rated flow rate	1.5 m ³ /h
Head loss at rated flow rate	0.29 bar
Autonomy.....	25 m ³ (circa)
Cillit®-55 load.....	80 g.
Cillit®-55 supply	No. 2 bags 80 gr.

CHECKS AND MANAGEMENT.

Check the amount of product looking through the transparent basin: when the basin is empty, refill as shown in paragraph "Dispenser loading". Only use Cillit®-55 M-H Universal to refill. Using other products, as well as voiding the warranty, can seriously damage the dispenser and the system.

POSSIBLE PROBLEMS AND THEIR CAUSES.

If the appliance does not consume the product, contact a licensed company (for example the Immergas Technical Assistance Service) for the required checks, since in this case the dispenser is not working.

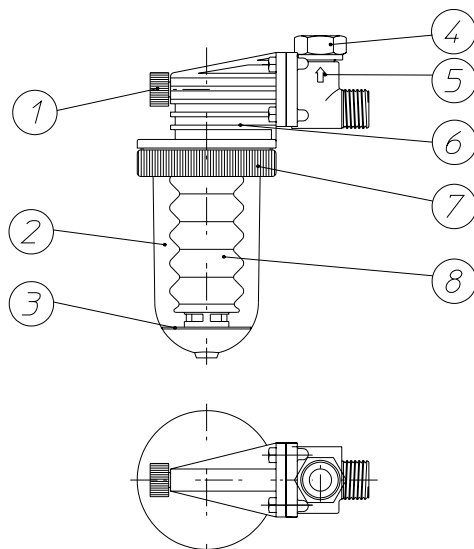
Possible cause	Solutions
Shut-off valves closed	Open the valves
Appliance not deaerated	Deaerate the appliance
Load not sufficiently hardened	Refill following the instructions
Inlet and/or outlet nozzles clogged	Clean the nozzles

ASSEMBLY OF THE DIAPHRAGM UNIT ON THE POLYPHOSPHATE DISPENSER HEAD

Mount the OR contained in the kit in the relevant seats of the diaphragm unit (4) (see figure 1).

Using the relevant screws contained in the kit, connect the diaphragm unit (4) to the head (6) being careful to follow the direction of the arrow (5) on the diaphragm unit (see figure1).

DISPENSER MAIN COMPONENTS..



Key:

- 1 - Drain screw
- 2 - Transparent basin
- 3 - Solubilization disc
- 4 - 90° diaphragm unit
- 5 - Assembly direction
- 6 - Head
- 7 - Ring nut for basin
- 8 - Bellows

Fig. 1

POLYPHOSPHATE DISPENSER INSTALLATION VIC-TRIX ZEUS (FIG. 2)

Disconnect the boiler from the power supply and close the upstream domestic cold water inlet from the tap (8).

Disassemble the bottom protective grid.

Fully empty the water in the storage tank from the TAP (2).

Before performing this operation, close the boiler cold water inlet valve (8) and open any domestic hot water valve of the system in order to allow air into the storage tank.

Then remove the storage tank cold water inlet pipe on the Gaudium Magnum device (4) on the boiler and replace it with the 90° pipe (9) facing downwards. Fit the diaphragm unit (6) and the dispensing unit (5) on the pipe that has just been assembled, interposing the gaskets in the kit, paying attention to carefully follow the direction of the arrow shown on the diaphragm unit. Connect the correct pipe for your boiler model (7) to the diaphragm unit (6), interposing the relative gasket in the kit.

Remove the knockout panel on the bottom protective grid (1) on the basin.

Refit the bottom protective grid (1); then, the polyphosphate dispenser must protrude from the overall dimensions of the protective grid so as to carry out the normal refills of Cillitt-55 IG.

Reopen the domestic cold water inlet (8).

Power the boiler.

POLYPHOSPHATE DISPENSER INSTALLATION VIC-TRIX ZEUS SUPERIOR KW, VICTRIX ZEUS 26 KW, VICTRIX ZEUS SUPERIOR ERP AND VICTRIX ZEUS 26 ERP (FIG. 3)

Disconnect the boiler from the power supply and close the upstream domestic cold water inlet from the tap (3).

Disassemble the bottom protective grid.

Fully empty the water in the storage tank from the TAP (5).

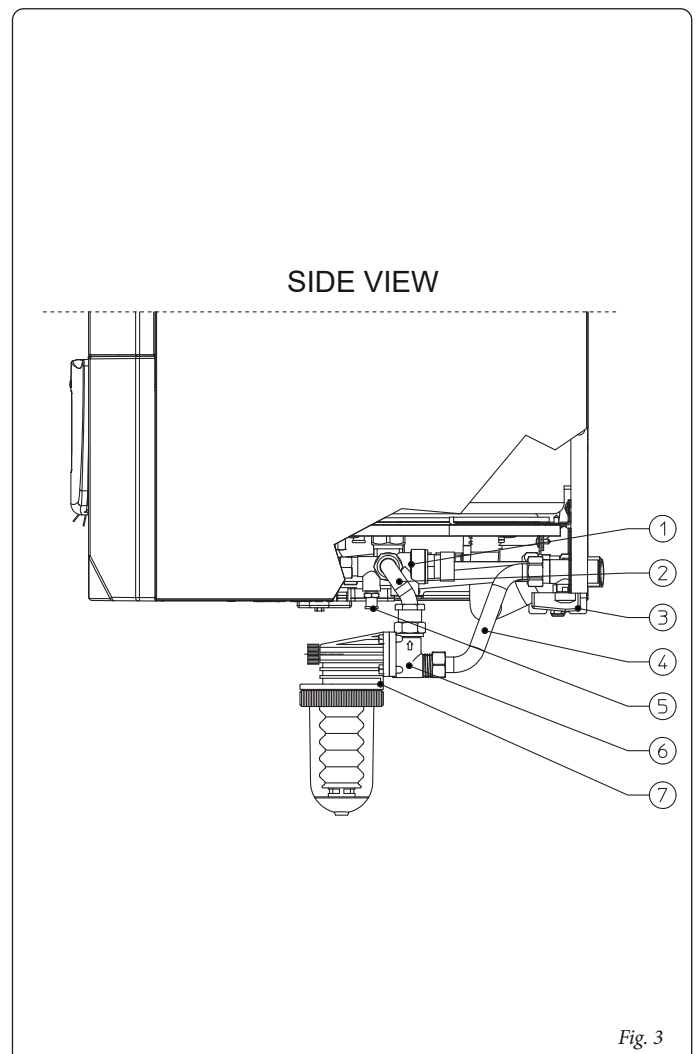
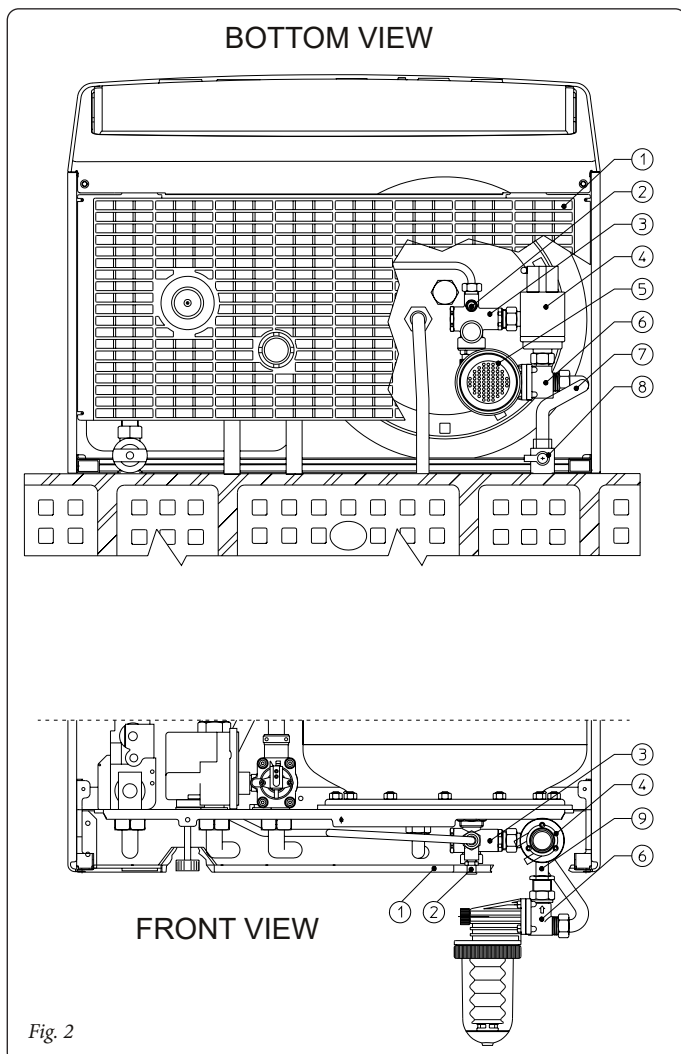
Before performing this operation, close the boiler cold water inlet valve (3) and open any domestic hot water valve of the system in order to allow air into the storage tank.

Then remove the storage tank cold water inlet pipe on the hydraulic unit (1) on the boiler and replace it with the pipe (2) facing downwards. Fit the diaphragm unit (6) and the dispensing unit (7) on the pipe that has just been assembled, interposing the gaskets in the kit, paying attention to carefully follow the direction of the arrow shown on the diaphragm unit. Connect the correct pipe for your boiler model (4) to the diaphragm unit (6), interposing the relative gasket in the kit.

Refit the bottom protective grid; then, the polyphosphate dispenser must protrude from the overall dimensions of the protective grid so as to carry out the normal refills of Cillitt-55 IG.

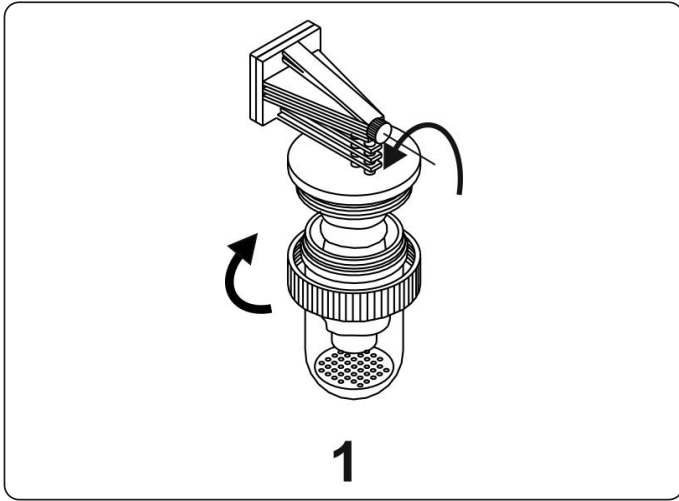
Reopen the domestic cold water inlet (3).

Power the boiler.

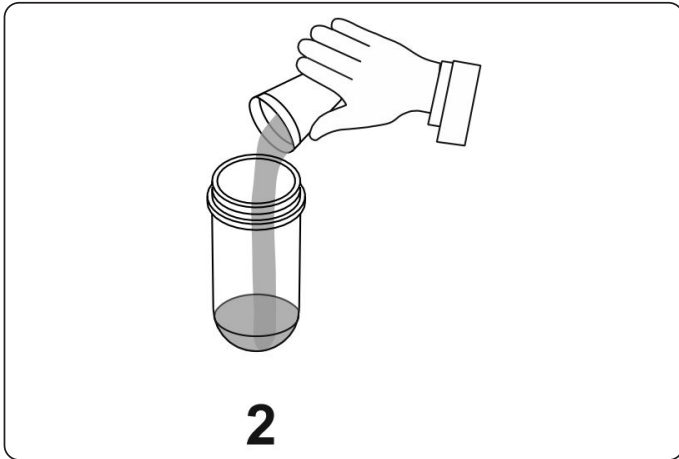


POLYPHOSPHATE DISPENSER LOADING WITH SOLUBILIZATION DISC.

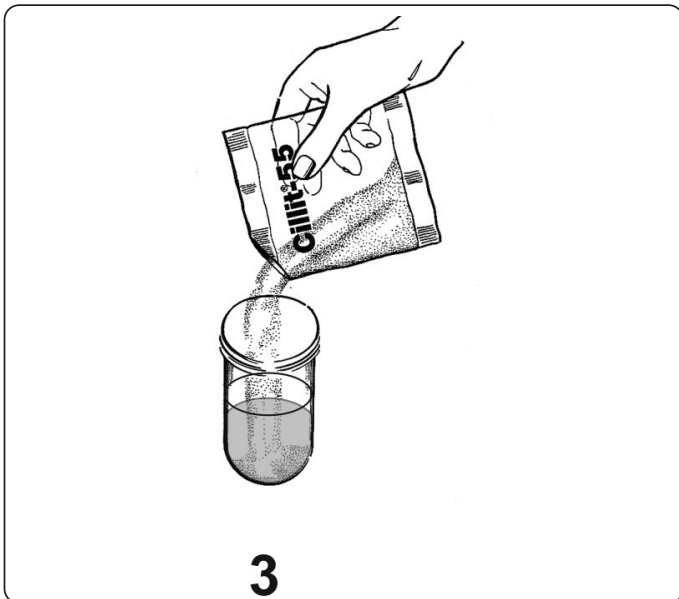
Close the cold water shut-off valve (Ref. 8 Fig. 2 and Ref. 3 Fig. 3). Open the closest hot water cock to release pressure in the DHW circuit, loosen the deaeration screw and unscrew the basin.



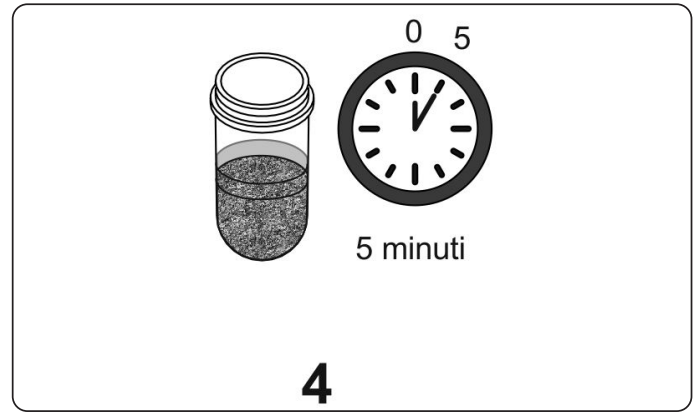
Clean the basin, the bellows and the solubilisation disc with clean water. Pour a glass of water (60 cc) into the basin.



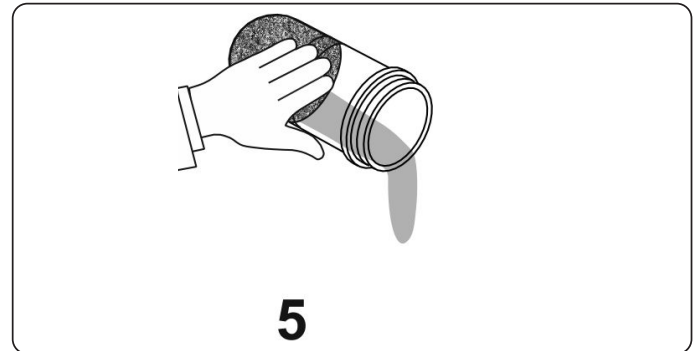
Cut a corner of the 80 gr sealed bag with the Cillit®-55 M-H Universal and pour the whole content into the water of the basin.



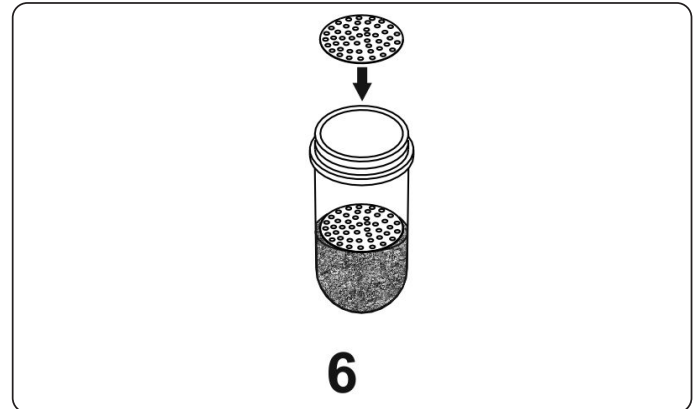
Rest the basin vertically on a surface and wait 5 minutes for the product to solidify in the water.



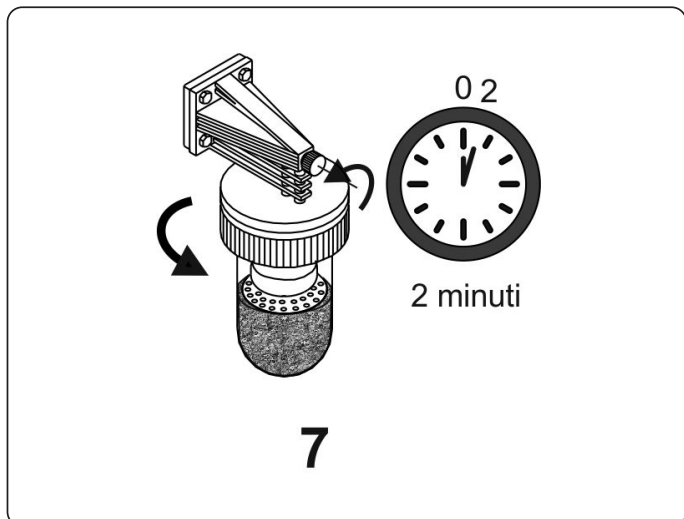
After 5 minutes, remove excess water on the product.



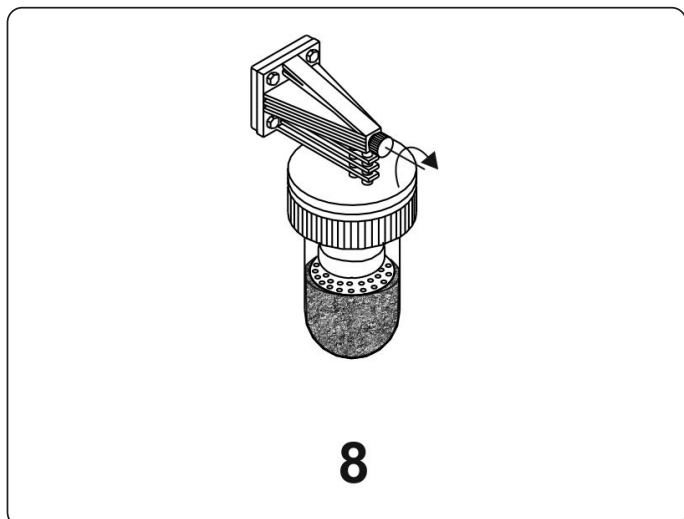
Put the solubilisation disc on it, insert the basin on the head and tighten the ferrule.



With the deaeration screw still loose, open the cut-off cocks and wait 2 minutes for the complete deaeration. When only water is coming out, close the deaeration screw.



Let the water flow for another 2 minutes, then loosen again the deaeration screw to check that deaeration is complete.



Close the deaeration screw. The dispenser is ready for use.

