

Libretto Istruzioni



Istruzioni e avvertenze IT
Installatore
Utente
Manutentore

DISGIUNTORE IDRICO MULTI-IMPIANTI ERP

DIM BASE ERP



CONDIZIONI INERENTI LA GARANZIA CONVENZIONALE IMMERGAS

La garanzia convenzionale Immergas rispetta tutti i termini della garanzia legale e si riferisce alla “**conformità al contratto**” in merito ai disgiuntori idrici multi-impianto Immergas.

La Garanzia Convenzionale Immergas sarà ritenuta valida solo in presenza dell'adempimento di tutte le obbligazioni ed il rispetto di tutti requisiti necessari ai fini della garanzia legale fornita, quest'ultima, da parte del venditore. La Garanzia Convenzionale Immergas, anche dopo la eventuale compilazione del modulo cartaceo da parte di un Centro Assistenza Tecnica Autorizzato Immergas, potrà essere annullata o considerata decaduta qualora non siano stati rispettati (ad insindacabile giudizio di Immergas S.p.A.) i requisiti e/o le condizioni di validità previste dalla garanzia legale.

1) OGGETTO DELLA GARANZIA CONVENZIONALE

La presente garanzia convenzionale Immergas viene offerta da Immergas S.p.A., con sede a Brescello (RE) Via Cisa Ligure 95, sui disgiuntori idrici multi – impianto Immergas come specificato nel seguente paragrafo “Campo di applicazione”.

La citata garanzia viene offerta tramite i Centri Assistenza Tecnica Autorizzati Immergas nel territorio della Repubblica Italiana, Repubblica di San Marino e Città del Vaticano.

2) CAMPO DI APPLICAZIONE

Immergas offre la presente garanzia convenzionale su tutti i componenti facenti parte dei disgiuntori idrici multi – impianto Immergas per la **durata di 2 anni**. La garanzia convenzionale Immergas prevede la sostituzione o la riparazione gratuita di ogni parte che presentasse difetti di fabbricazione o conformità al contratto.

3) DECORRENZA

La garanzia convenzionale Immergas decorre dalla data di acquisto dei disgiuntori idrici multi – impianto Immergas che il Cliente riporterà in un'apposita sezione denominata “**data documento di acquisto**” del “Modulo di garanzia”, documento inserito all'interno della busta porta documenti fornita a corredo del prodotto o, in alternativa, dalla data di convalida della garanzia convenzionale Immergas delle caldaie Immergas alle quali i disgiuntori idrici multi – impianto potrebbero essere congiuntamente installati.

4) ATTIVAZIONE

L'utente che intende avvalersi della garanzia convenzionale Immergas deve, per prima cosa, essere in possesso della necessaria documentazione a corredo del suo impianto (dichiarazione di conformità od altro documento equivalente, progetto - ove richiesto - ecc). Successivamente il Cliente dovrà compilare correttamente il modulo di garanzia, completandolo in ogni sua parte ed inserendo i dati relativi al documento fiscale di acquisto.

5) MODALITÀ DI PRESTAZIONE

L'esibizione al Centro Assistenza Tecnica Autorizzato Immergas della “copia Cliente” del modulo di garanzia debitamente compilata consente all'Utente di usufruire delle prestazioni gratuite previste dalla garanzia convenzionale. Il Centro Assistenza Tecnica Autorizzato Immergas interviene dopo un congruo tempo dalla chiamata dell'Utente, in funzione anche del livello oggettivo di criticità e dell' anteriorità della chiamata; la denuncia del vizio deve avvenire entro e non oltre **10 giorni** dalla scoperta. Trascorsi i termini di garanzia, l'assistenza tecnica viene eseguita addebitando al Cliente il costo dei ricambi, della manodopera ed il diritto fisso di chiamata. Il materiale sostituito in garanzia è di esclusiva proprietà della Immergas S.p.A. e deve essere reso senza ulteriori danni (pena la decadenza della garanzia), munito degli appositi tagliandi debitamente compilati ad opera del Centro Assistenza Tecnica Autorizzato Immergas.

6) ESCLUSIONI

La garanzia convenzionale non comprende danni e difetti dei disgiuntori idrici multi – impianto Immergas derivanti da:

- trasporto di terzi non rientranti nella responsabilità del produttore o della sua rete commerciale;
- mancato rispetto delle istruzioni o delle avvertenze riportate sul presente libretto istruzioni ed avvertenze;
- negligente conservazione del prodotto;
- manomissione o interventi effettuati da personale non facente parte della rete dei Centri Assistenza Tecnica Autorizzati Immergas;
- allacciamenti ad impianti elettrici, idrici non conformi alle norme vigenti; nonché inadeguato fissaggio delle strutture di supporto dei componenti;
- utilizzo di componenti, fluidi termovettori non idonei alla tipologia dei disgiuntori idrici multi – impianto installati o non originali Immergas; nonché assenza di fluidi termovettori, mancato rispetto dei valori di pressione idraulica (statica e dinamica) indicata sulla documentazione tecnica fornita a corredo;
- agenti atmosferici diversi da quelli previsti nel presente libretto di istruzioni ed avvertenze; nonché calamità atmosferiche o telluriche, incendi, furti, atti vandalici;
- installazione in ambiente (esterno o interno) non idoneo;
- permanenza in cantiere, in ambiente non riparato o senza svuotamento dell'impianto, nonché prematura installazione;
- formazione di calcare o altre incrostazioni causate da impurezza delle acque di alimentazione, nonché mancata pulizia dell'impianto;
- corrosione degli impianti;
- forzata o prolungata sospensione del funzionamento disgiuntori idrici multi – impianto Immergas.

7) ULTERIORI CONDIZIONI

Eventuali componenti che, anche difettosi, risultassero manomessi non rientreranno nei termini della garanzia convenzionale Immergas gratuita. L'eventuale necessità di utilizzo, per la sostituzione di componenti in garanzia, di strutture temporanee di supporto o sostegno (ad es. ponteggi), sistemi o automezzi per il sollevamento o la movimentazione (ad es. gru) non rientra nei termini di gratuità della presente garanzia convenzionale Immergas.

Gentile Cliente,

Ci complimentiamo con Lei per aver scelto un prodotto Immergas di alta qualità in grado di assicurarLe per lungo tempo benessere e sicurezza. Quale Cliente Immergas Lei potrà sempre fare affidamento su un qualificato Servizio di Assistenza Autorizzato, preparato ed aggiornato per garantire costante efficienza ai Suoi prodotti. Legga con attenzione le pagine che seguono: potrà trarne utili suggerimenti sul corretto utilizzo dell'apparecchio, il cui rispetto confermerà la Sua soddisfazione per il prodotto Immergas. Si rivolga per eventuali necessità di intervento e manutenzione ordinaria ai Centri Autorizzati Immergas: essi dispongono di componenti originali e vantano una specifica preparazione curata direttamente dal costruttore.

Avvertenze generali

Tutti i prodotti Immergas sono protetti con idoneo imballaggio da trasporto.

Il materiale deve essere immagazzinato in ambienti asciutti ed al riparo dalle intemperie.

Il libretto istruzioni costituisce parte integrante ed essenziale del prodotto e dovrà essere consegnato al nuovo utilizzatore anche in caso di passaggio di proprietà o di subentro. Esso dovrà essere conservato con cura e consultato attentamente, in quanto tutte le avvertenze forniscono indicazioni importanti per la sicurezza nelle fasi di installazione, d'uso e manutenzione.

Il presente libretto istruzioni contiene informazioni tecniche relative all'installazione degli apparecchi Immergas. Per quanto concerne le altre tematiche correlate all'installazione degli apparecchi stessi (a titolo esemplificativo: sicurezza sui luoghi di lavoro, salvaguardia dell'ambiente, prevenzioni degli infortuni), è necessario rispettare i dettami della normativa vigente ed i principi della buona tecnica.

Ai sensi della legislazione vigente gli impianti devono essere progettati da professionisti abilitati, nei limiti dimensionali stabiliti dalla Legge. L'installazione e la manutenzione devono essere effettuate in ottemperanza alle norme vigenti, secondo le istruzioni del costruttore e da parte di personale abilitato nonché professionalmente qualificato, intendendo per tale quello avente specifica competenza tecnica nel settore degli impianti, come previsto dalla Legge.

L'installazione o il montaggio improprio dell'apparecchio e/o dei componenti, accessori, kit e dispositivi Immergas potrebbe dare luogo a problematiche non prevedibili a priori nei confronti di persone, animali, cose. Leggere attentamente le istruzioni a corredo del prodotto per una corretta installazione dello stesso.

La manutenzione deve essere effettuata da personale tecnico abilitato, il Servizio Assistenza Tecnica Autorizzato Immergas rappresenta in tal senso una garanzia di qualificazione e di professionalità.

L'apparecchio dovrà essere destinato solo all'uso per il quale è stato espressamente previsto. Ogni altro uso è da considerarsi improprio e quindi potenzialmente pericoloso.

In caso di errori nell'installazione, nell'esercizio o nella manutenzione, dovuti all'inosservanza della legislazione tecnica vigente, della normativa o delle istruzioni contenute nel presente libretto (o comunque fornite dal costruttore), viene esclusa qualsiasi responsabilità contrattuale ed extracontrattuale del costruttore per eventuali danni e decade la garanzia relativa all'apparecchio.

Per avere ulteriori informazioni sulle disposizioni normative relative all'installazione dei generatori di calore a gas, consulti il sito Immergas al seguente indirizzo: www.immergas.com

La società **IMMERGAS S.p.A.**, con sede in via Cisa Ligure 95 42041 Brescello (RE) dichiara che i processi di progettazione, fabbricazione, ed assistenza post vendita sono conformi ai requisiti della norma **UNI EN ISO 9001:2008**.

Per maggiori dettagli sulla marcatura CE del prodotto, inoltrare al fabbricante la richiesta di ricevere copia della Dichiarazione di Conformità specificando il modello di apparecchio e la lingua del paese.

Il fabbricante declina ogni responsabilità dovuta ad errori di stampa o di trascrizione, riservandosi il diritto di apportare ai propri prospetti tecnici e commerciali qualsiasi modifica senza preavviso.

INDICE

1	Installazione dispositivo	5	3	Controllo e manutenzione	13
1.1	Descrizione dispositivo.....	5	3.1	Schema elettrico Collegamento a caldaia tramite scheda 3 relè DIM base ErP.....	13
1.2	Avvertenze di installazione.....	5	3.2	Schema elettrico Collegamento a caldaia tramite scheda 1 relè DIM Base ErP.....	14
1.3	Dimensioni principali.....	6	3.3	Schema elettrico Collegamento a caldaia generica tramite relè esterno DIM Base ErP.....	15
1.4	Allacciamento idraulico.....	7	3.4	Schema elettrico Collegamento DIM Base ErP a kit scheda multizona.....	16
1.5	Allacciamento elettrico.....	7	3.5	Eventuali inconvenienti e loro cause.....	16
1.6	Schema di installazione DIM Base ErP.....	8	4	Dati tecnici.....	17
1.7	Pompa di circolazione.....	9			
1.8	Componenti principali.....	11			
1.9	Dimensionamento degli impianti.....	11			
1.10	Messa in servizio del dispositivo.....	11			
1.11	Kit disponibili a richiesta.....	11			
2	Istruzioni di uso e manutenzione	12			
2.1	Avvertenze generali.....	12			
2.2	Avvertenze per l'utente.....	12			
2.3	Pulizia del rivestimento.....	12			

1 INSTALLAZIONE DISPOSITIVO

1.1 DESCRIZIONE DISPOSITIVO.

La sigla "DIM" (Disgiuntore Idrico Multi-impianti) identifica una serie di kit che Immergas propone per la gestione di impianti di riscaldamento con grandi portate d'acqua. In particolare, si tratta di kit abbinabili esclusivamente ad alcuni modelli di caldaie della gamma Immergas, comprendenti un collettore aperto (disgiuntore idrico) e un circolatore.

N.B.: i modelli di caldaie predisposti per l'abbinamento dei kit disgiuntori sono caldaie Immergas con scheda elettronica predisposta per la gestione di impianti a zone.

Questi kit si caratterizzano per la possibilità di venire incassati a parete, quindi senza nessun ingombro.

La zona servita dal disgiuntore viene gestita da un cronotermostato ambiente Immergas collegato alla caldaia.

1.2 AVVERTENZE DI INSTALLAZIONE.

Il luogo di installazione dell'apparecchio e dei relativi accessori Immergas deve possedere idonee caratteristiche (tecniche e strutturali) tali da consentire (sempre in condizioni di sicurezza, efficacia ed agevolezza):

- l'installazione (secondo i dettami della legislazione tecnica e della normativa tecnica);
- le operazioni di manutenzione (comprendenti di quelle programmate, periodiche, ordinarie, straordinarie);
- la rimozione (fino all'esterno in luogo preposto al carico ed al trasporto degli apparecchi e dei componenti) nonché l'eventuale sostituzione degli stessi con apparecchi e/o componenti equipolenti.

Solo una impresa professionalmente abilitata è autorizzata ad installare il Disgiuntore Idrico Multi-impianti Immergas. L'installazione deve essere fatta secondo le prescrizioni delle norme,

della legislazione vigente e nell'osservanza della normativa tecnica locale, secondo le indicazioni della buona tecnica. Prima di installare il dispositivo è opportuno verificare che lo stesso sia giunto integro; se ciò non fosse certo, occorre rivolgersi immediatamente al fornitore. Gli elementi dell'imballaggio (graffe, chiodi, sacchetti di plastica, polistirolo espanso, ecc..) non devono essere lasciati alla portata dei bambini in quanto fonti di pericolo. In caso di anomalia, guasto od imperfetto funzionamento, il dispositivo deve essere disattivato ed occorre chiamare una impresa abilitata (ad esempio il centro Assistenza Tecnica Immergas, che dispone di preparazione tecnica specifica e dei ricambi originali). Astenersi quindi da qualsiasi intervento o tentativo di riparazione. Il mancato rispetto di quanto sopra determina responsabilità personali e l'inefficacia della garanzia.

Installazione ad incasso.

Predisporre le opere murarie creando un'apertura nella parete adatta a contenere il dispositivo (Vedi parag. "dimensioni principali").

Posizionare il disgiuntore (1) nella propria sede ricordandosi di aprire le quattro alette di sostegno (2) prima di inserirlo (Fig. 1). Proteggere i bordi laterali ed il coperchio frontale durante i lavori di incasso del dispositivo.

N.B.: gli allacciamenti idraulici ed elettrici devono avvenire all'interno degli ingombri del dispositivo, quindi occorre prima posizionare il telaio e poi effettuare gli allacciamenti.

Attenzione: il telaio da incasso non è una struttura portante e non può sostituire il muro asportato, è quindi necessario verificarne il corretto posizionamento all'interno della parete.

Installazione pensile.

Fissare al muro il telaio tramite quattro tasselli ad espansione adeguati al tipo di parete ed al peso del dispositivo (esclusi da fornitura) e utilizzando i quattro fori predisposti (vedi Fig. 2 pos. X).

Utilizzare il passacavo ed il portaguaina (3) forniti in dotazione per limitare le infiltrazioni di acqua all'interno del telaio.

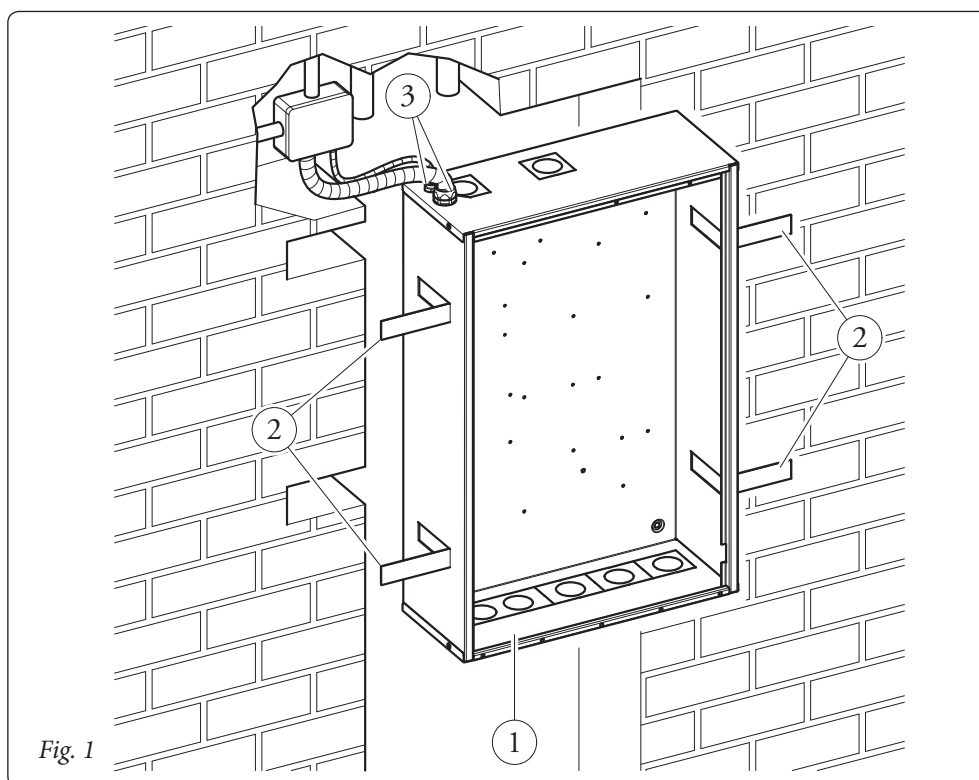
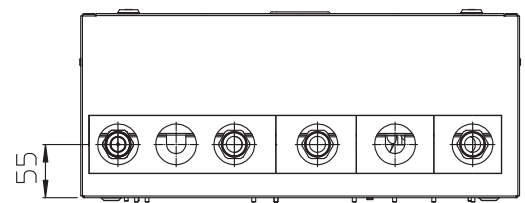


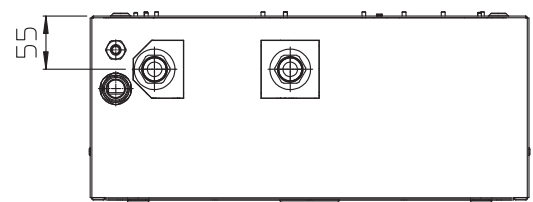
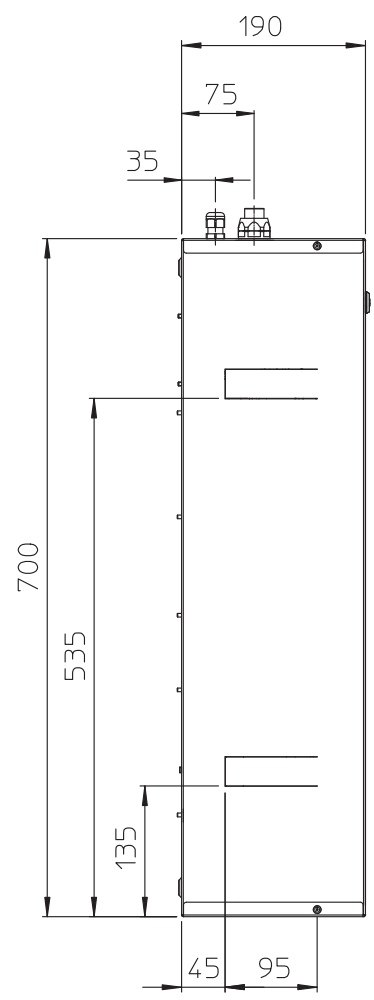
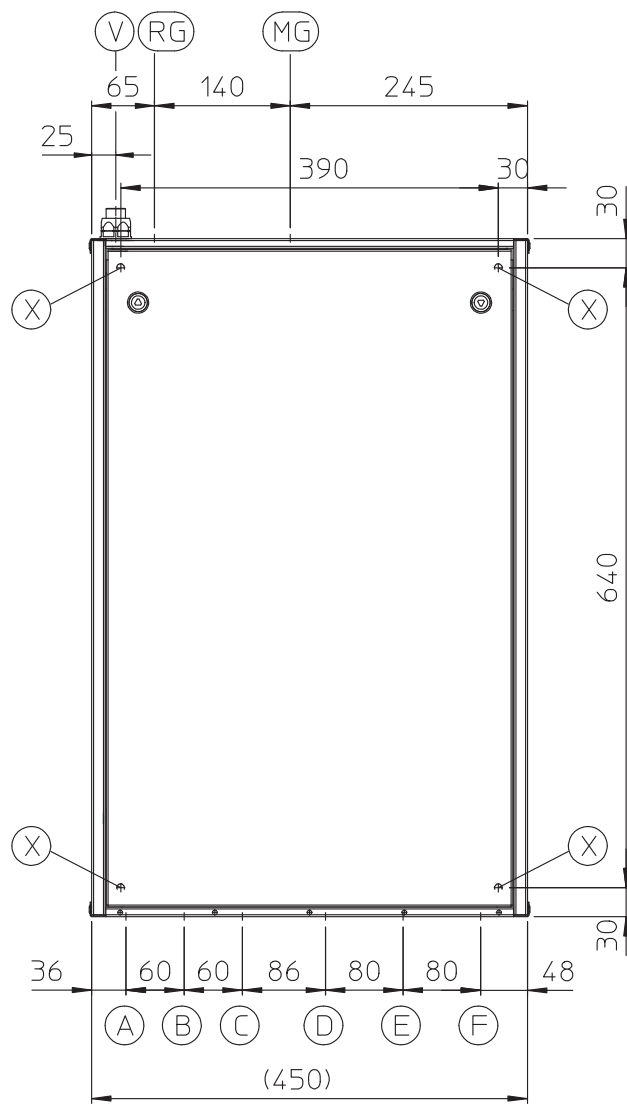
Fig. 1

1.3 DIMENSIONI PRINCIPALI.

Fig. 2



Altezza (mm)	Larghezza (mm)	Profondità (mm)
700	450	190



- Legenda:**
 RG - Ritorno generatore (G 3/4")
 MG - Mandata generatore (G 3/4")
 V - Allacciamento elettrico
 X - Fori per fissaggio DIM fuori muro (pensile)

- DIM Base ErP**
 A - Ritorno zona 1 diretta (G 3/4")
 F - Mandata zona 1 diretta (G 3/4")

Gli allacciamenti B, C, D, E non sono utilizzati su questo modello

1.4 ALLACCIAMENTO IDRAULICO.

Attenzione: prima di effettuare gli allacciamenti dell'apparecchio, lavare accuratamente l'impianto termico (tubazioni, corpi scaldanti, ecc.) con appositi decapanti o disincrostanti in grado di rimuovere eventuali residui che potrebbero compromettere il buon funzionamento del dispositivo.

Il D.P.R. 59/09 prescrive un trattamento chimico dell'acqua dell'impianto termico, secondo la norma UNI 8065, nei casi previsti dal decreto stesso, al fine di preservare l'impianto e l'apparecchio da incrostazioni (ad esempio, depositi di calcare), dalla formazione di fanghi ed altri depositi nocivi.

Gli allacciamenti idraulici devono essere eseguiti in modo razionale utilizzando le quote come da Fig. 2.

N.B.: togliere tutti i tappi di protezione presenti sui tubi di mandata e ritorno impianto prima di effettuare gli allacciamenti idraulici. Gli allacciamenti possono avvenire direttamente utilizzando gli attacchi femmina presenti sul disgiuntore o con la interposizione di rubinetti di intercettazione impianto (optional). Tali rubinetti risultano molto utili all'atto della manutenzione perché permettono di svuotare solo il disgiuntore senza dover svuotare anche l'intero impianto.

N.B.: Immergas non fornisce i rubinetti da G1" da installare nella zona bassa temperatura.


Verificare che il vaso d'espansione presente in caldaia, sia sufficiente a consentire l'aumento di volume dell'acqua in conseguenza del suo riscaldamento senza provocare l'apertura della valvola di sicurezza, in caso contrario è necessario installare sull'impianto un vaso d'espansione di capacità opportunamente dimensionato. Il DIM è predisposto per l'inserimento dello sfiato automatico "jolly" da montare sul collettore, consigliabile per un migliore sfogo dell'aria all'interno dell'impianto.

Nel caso in cui vengano installati due DIM in parallelo, occorre predisporre due valvole manuali in modo da permettere un corretto bilanciamento del circuito idraulico.

1.5 ALLACCIAMENTO ELETTRICO.

L'apparecchio ha un grado di protezione IPX5D, la sicurezza elettrica è raggiunta soltanto quando lo stesso è perfettamente collegato a un efficace impianto di messa a terra, eseguito come previsto dalle vigenti norme di sicurezza.

Attenzione: il fabbricante declina ogni responsabilità per danni a persone o cose derivanti dal mancato collegamento della messa a terra della caldaia e dalle inosservanze delle norme CEI di riferimento.

Verificare inoltre che l'impianto elettrico sia adeguato alla potenza massima assorbita dall'apparecchio indicata nella targa dati posta all'interno dell'incasso. Il disgiuntore è completo del cavo di alimentazione speciale di tipo "X" sprovvisto di spina. Il cavo di alimentazione deve essere allacciato ad una rete di 230V \pm 10% / 50Hz rispettando la polarità L-N ed il collegamento di terra , su tale rete deve essere prevista una disconnessione onnipolare con categoria di sovratensione di classe III.

Per la protezione da eventuali dispersioni di tensioni continue pulsanti è necessario prevedere un dispositivo di sicurezza differenziale di tipo A.

In caso di sostituzione del cavo di alimentazione rivolgersi ad una impresa abilitata (ad esempio il Servizio Assistenza Tecnica Autorizzato Immergas).

Per l'alimentazione generale dell'apparecchio dalla rete elettrica, non è consentito l'uso di adattatori, prese multiple e prolunghe.

Importante: si rende obbligatorio predisporre due linee di allacciamento elettrico per separare l'alimentazione di ogni disgiuntore da tutti gli altri collegamenti in bassa tensione secondo le norme vigenti riguardanti gli impianti elettrici. Tali linee devono arrivare all'interno del telaio da incasso tramite opportune guaine o canalizzazioni passando attraverso il passacavo ed il portaguaina forniti in dotazione situati sul lato superiore del dispositivo.

• **Collegamento a caldaia.** Permette di gestire il funzionamento del DIM BASE tramite le impostazioni e comandi di caldaia. Effettuare i collegamenti come indicato nel capitolo 3.

N.B.: il collegamento elettrico tra i dispositivi deve avvenire utilizzando cavi con sezione minima di 0,50 mm² e massima di 2,5 mm².

1.6 SCHEMA DI INSTALLAZIONE DIM BASE ERP.

Nel caso si utilizzi un Comando Amico Remoto^{V2} (C.A.R.^{V2}) o Super C.A.R. di controllo zona o un termostato ambiente, il loro collegamento elettrico dovrà essere eseguito direttamente alla caldaia (vedi istruzioni riportate nel libretto di caldaia).

Attenzione: è necessario inoltre, installare in caldaia la scheda relè come indicato in Fig 8, configurando il relè K2 in “fase riscaldamento attiva”.

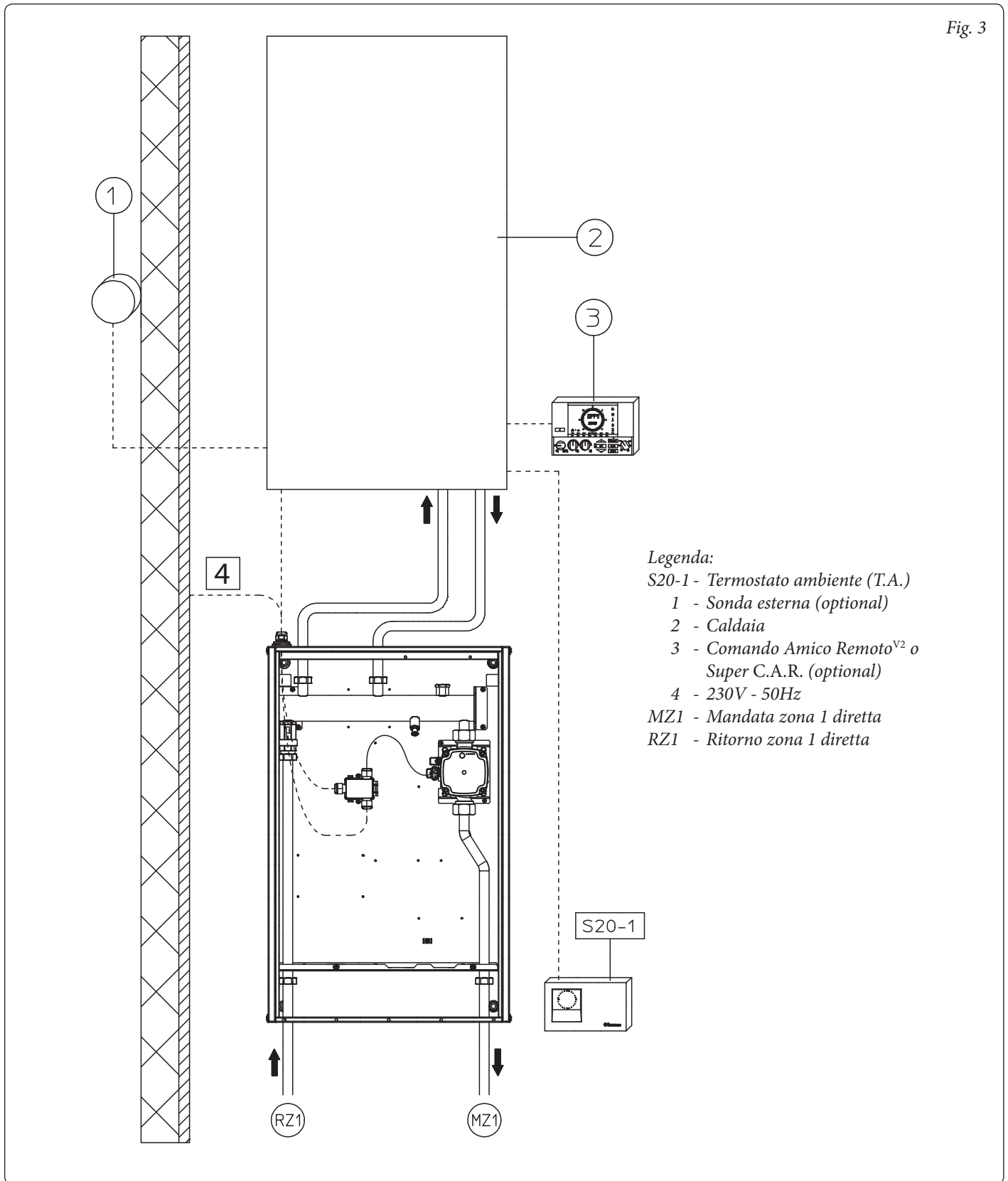


Fig. 3

Legenda:

- S20-1 - Termostato ambiente (T.A.)
- 1 - Sonda esterna (optional)
- 2 - Caldaia
- 3 - Comando Amico Remoto^{V2} o Super C.A.R. (optional)
- 4 - 230V - 50Hz
- MZ1 - Mandata zona 1 diretta
- RZ1 - Ritorno zona 1 diretta

1.7 POMPA DI CIRCOLAZIONE.

La caldaia viene fornita con circolatore munito di regolatore di velocità.

Queste impostazioni sono adeguate per la maggior parte di soluzioni impiantistiche.

Il circolatore è equipaggiato con un'elettronica di comando che permette di impostare funzionalità evolute. Per un corretto funzionamento è necessario scegliere la tipologia di funzionamento più adatta all'impianto e selezionare la velocità nel range disponibile privilegiando il risparmio energetico.

Selezione modalità di funzionamento.

Il circolatore, quando in funzione, indica tramite l'accensione codificata dei led la configurazione impostata. Una breve pressione sul pulsante ne modifica l'impostazione.

Attenzione: Il circolatore ha incorporato varie modalità di funzionamento tuttavia è necessario scegliere la modalità di funzionamento a curva costante secondo la tabella seguente.

Led circolatore	Descrizione
G G Y Y Y ● ○ ● ○ ○	Non utilizzare
G G Y Y Y ● ○ ● ● ○	Non utilizzare
G G Y Y Y ● ○ ● ● ●	Non utilizzare
G G Y Y Y ○ ● ● ○ ○	Non utilizzare
G G Y Y Y ○ ● ● ● ○	Non utilizzare
G G Y Y Y ○ ● ● ● ●	Non utilizzare
G G Y Y Y ○ ○ ● ○ ○	Curva costante velocità 1
G G Y Y Y ○ ○ ● ● ○	Curva costante velocità 2
G G Y Y Y ○ ○ ● ● ●	Curva costante velocità 3

Curva costante: il circolatore funziona mantenendo la velocità costante.

Il circolatore viene settato in "Curva costante velocità 2" come default.

Diagnostica in tempo reale: in caso di malfunzionamento i led forniscono le informazioni circa lo stato di funzionamento del circolatore, vedi tabella (Fig. 5):

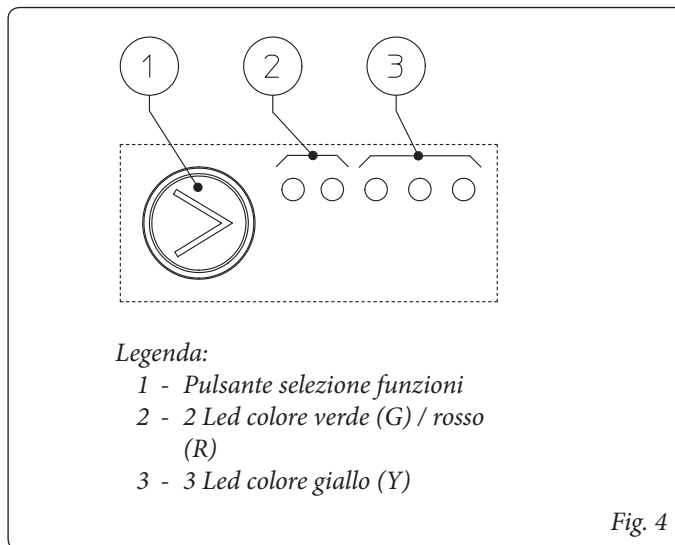


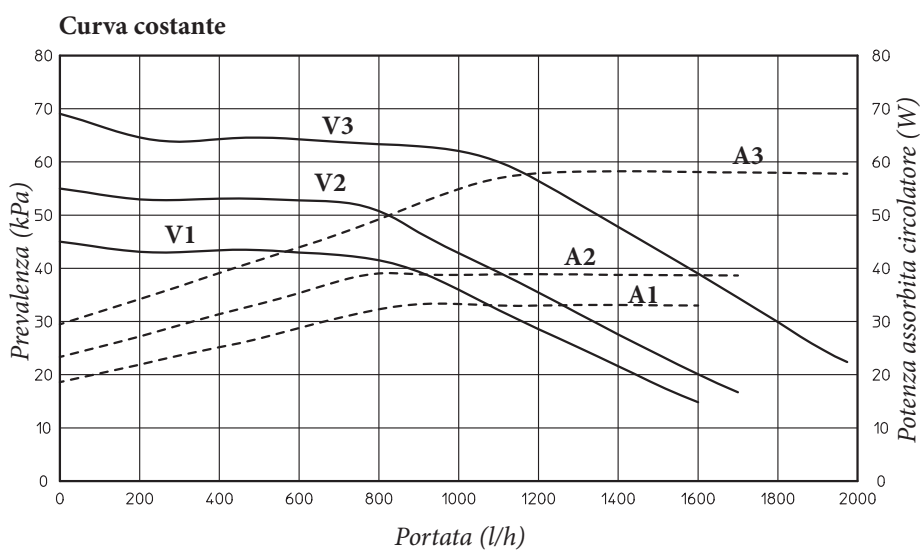
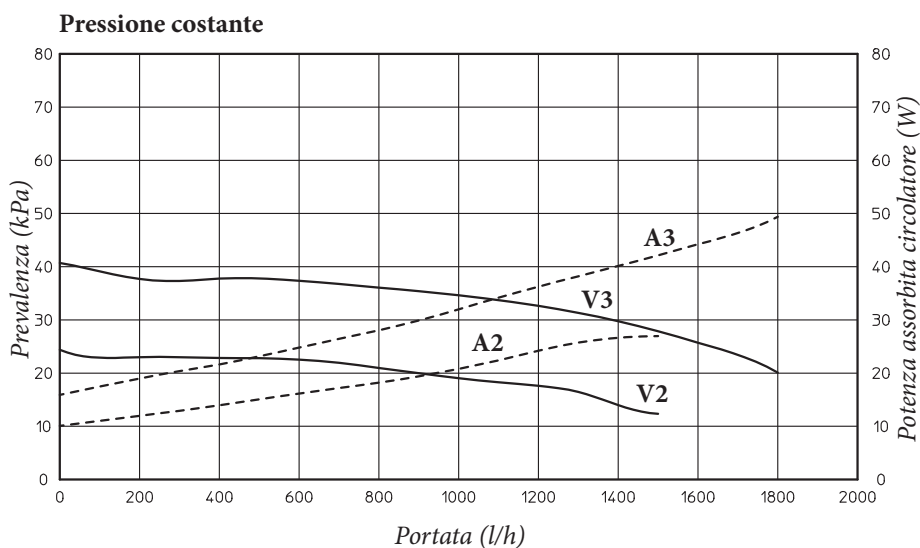
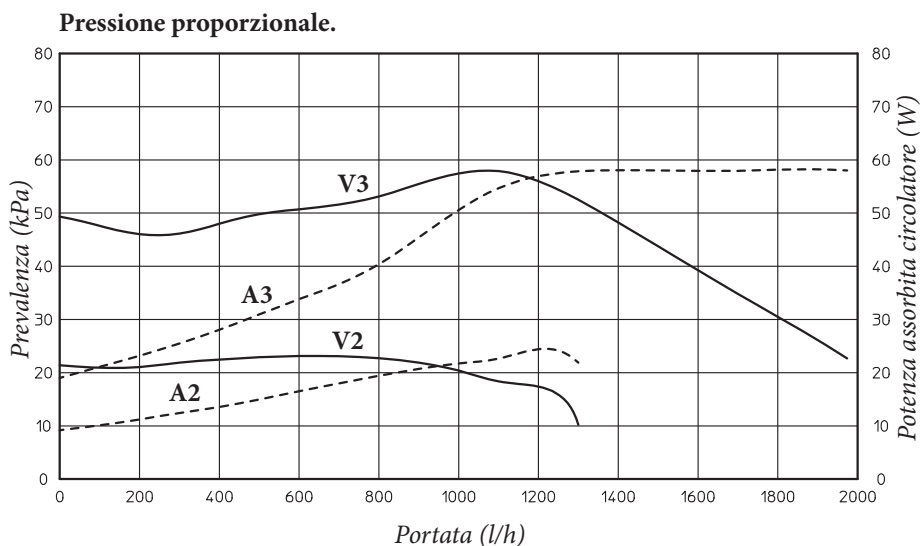
Fig. 4

Fig. 5

Led circolatore (primo led rosso)	Descrizione	Diagnostica	Rimedio
R Y Y Y Y ● ○ ○ ○ ●	Circolatore bloccato meccanicamente	Il circolatore non riesce a ripartire in automatico a causa di una anomalia	Attendere che il circolatore effettui i tentativi di sblocco automatico, oppure sbloccare manualmente l'albero motore agendo sulla vite al centro della testata. Se l'anomalia persiste sostituire il circolatore.
R Y Y Y Y ● ○ ○ ● ○	Situazione anomala (il circolatore continua a funzionare). bassa tensione di alimentazione	Tensione fuori range < 160 Vac	Controllare l'alimentazione elettrica
R Y Y Y Y ● ○ ● ○ ○	Anomalia elettrica (Circolatore bloccato)	Il circolatore è bloccato per un'alimentazione troppo bassa o un malfunzionamento grave	Controllare l'alimentazione elettrica, se l'anomalia persiste sostituire il circolatore

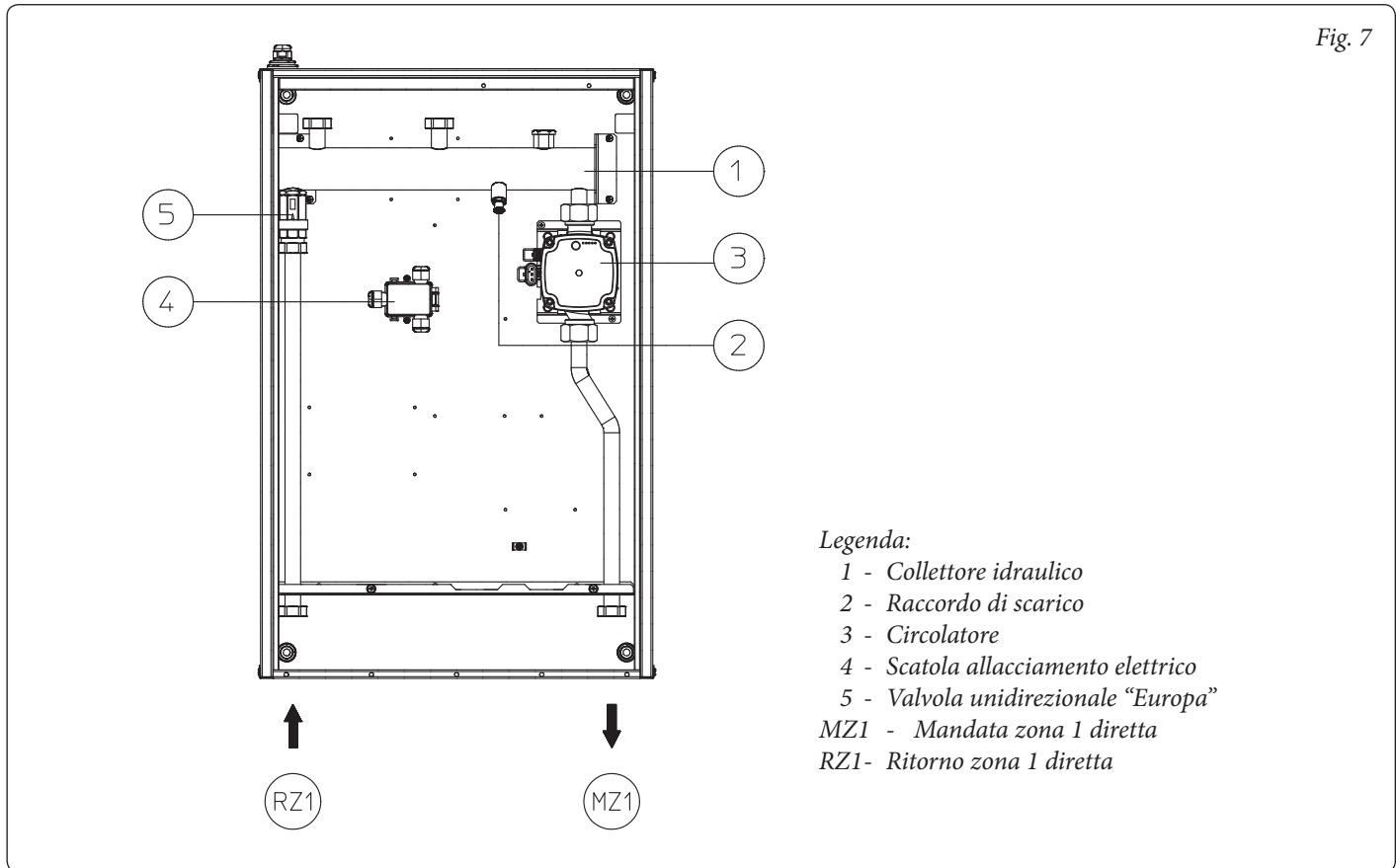
Prevalenza disponibile all'impianto.

Fig. 6



Legenda:
V_n = Prevalenza disponibile
A_n = Potenza assorbita dal circolatore

1.8 COMPONENTI PRINCIPALI.



1.9 DIMENSIONAMENTO DEGLI IMPIANTI.

Le temperature di mandata alle varie zone dell'impianto potranno ridursi rispetto a quella di uscita dalla caldaia, in funzione della miscelazione dei fluidi di mandata e ritorno all'interno del collettore del DIM. Nel caso in cui, il DIM venga usato per alimentare zone in Bassa Temperatura, verificare che i parametri di progetto consentano di ottenere una temperatura superficiale massima del pavimento radiante conforme a quanto stabilito dalla normativa.

1.10 MESSA IN SERVIZIO DEL DISPOSITIVO.

Riempimento dell'impianto. Collegato il dispositivo, procedere al riempimento dell'impianto attraverso il rubinetto di riempimento della caldaia.

Il riempimento va eseguito lentamente per dare modo alle bolle d'aria contenute nell'acqua di liberarsi ed uscire attraverso gli sfiate della caldaia, dell'impianto di riscaldamento e del disgiuntore (se presente).

Le valvole di sfiate dei radiatori vanno chiuse quando da esse esce solo acqua.

Il rubinetto di riempimento va chiuso quando il manometro di caldaia indica circa 1,2 bar.

N.B.: durante queste operazioni, mettere in funzione la pompa di circolazione agendo sull'interruttore generale posto sul cruscotto della caldaia dopo avere attivato il T.A.

1.11 KIT DISPONIBILI A RICHIESTA.

- Kit rubinetti intercettazione impianto (a richiesta). Il disgiuntore è predisposto per l'installazione dei rubinetti di intercettazione impianto da inserire sui tubi di mandata e ritorno del gruppo di allacciamento. Tale kit risulta molto utile all'atto della manutenzione perché permette di svuotare solo il DIM senza dover svuotare anche l'intero impianto.

Il Kit di cui sopra vengono forniti completi e corredati di foglio istruzioni per il loro montaggio e utilizzo.

2 ISTRUZIONI DI USO E MANUTENZIONE

2.1 AVVERTENZE GENERALI.

Allorché si decida la disattivazione temporanea del dispositivo, si potrà intervenire direttamente sull'interruttore generale per togliere tensione all'impianto e poter lavorare in sicurezza

- **Attenzione:** l'uso di un qualsiasi componente che utilizza energia elettrica comporta l'osservanza di alcune regole fondamentali quali:
 - non toccare il dispositivo con parti del corpo bagnate o umide; non toccare neppure a piedi nudi.
 - nel caso in cui il dispositivo sia installato fuori muro (pensile): non tirare i cavi elettrici, non lasciare esposto il dispositivo ad agenti atmosferici (pioggia, sole, ecc.);
 - il cavo di alimentazione del dispositivo non deve essere sostituito dall'utente;
 - in caso di danneggiamento del cavo, spegnere il dispositivo e rivolgersi esclusivamente a personale professionalmente abilitato per la sostituzione dello stesso;
 - allorché si decida di non utilizzare il dispositivo per un certo periodo, è opportuno disinserire l'interruttore elettrico di alimentazione.

2.2 AVVERTENZE PER L'UTENTE.

Questo dispositivo non necessita di nessuna regolazione o controllo da parte dell'utente, è pertanto vietato aprire il coperchio frontale del dispositivo.

L'unica operazione che l'utente è tenuto a compiere è di controllare periodicamente la pressione dell'acqua dell'impianto in caldaia. La lancetta del manometro di caldaia deve indicare un valore compreso fra 1 e 1,2 bar.

Se la pressione è inferiore ad 1 bar (ad impianto freddo) è necessario provvedere al ripristino attraverso il rubinetto di riempimento impianto posto in caldaia (vedi libretto istruzioni della caldaia).

N.B.: chiudere il rubinetto dopo l'operazione.

Se la pressione arriva a valori prossimi ai 3 bar vi è rischio di intervento della valvola di sicurezza di caldaia.

In tal caso togliere acqua da una valvola sfiato aria di un termosifone fino a riportare la pressione a 1 bar o chiedere l'intervento del personale professionalmente qualificato.

Se si dovessero verificare cali di pressione frequenti, chiedere l'intervento di personale professionalmente abilitato, in quanto va eliminata l'eventuale perdita dell'impianto.

Il prodotto a fine vita non deve essere smaltito come i normali rifiuti domestici né abbandonato in ambiente, ma deve essere rimosso da impresa professionalmente abilitata. Per le istruzioni di smaltimento rivolgersi al fabbricante.

2.3 PULIZIA DEL RIVESTIMENTO.

Per pulire il mantello del disgiuntore usare panni umidi e sapone neutro. Non usare detersivi abrasivi o in polvere.

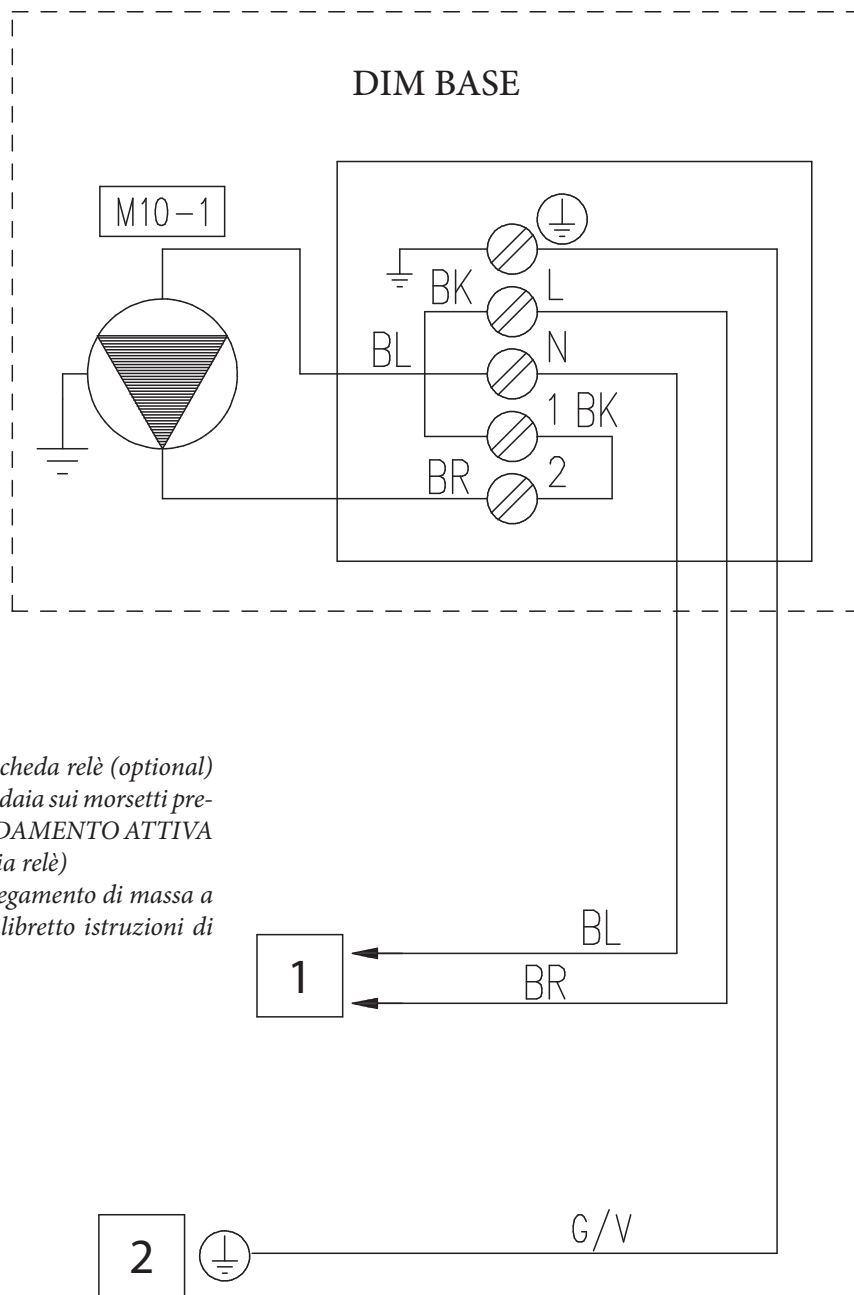
3 CONTROLLO E MANUTENZIONE

- verificare l'allacciamento ad una rete a 230V-50Hz attraverso un disconnettore onnipolare (interruttore magnetotermico), il rispetto delle polarità L-N ed il collegamento di terra;
- verificare il corretto funzionamento dell'interruttore magnetotermico;
- verificare che l'impianto di riscaldamento sia pieno d'acqua, controllando che la lancetta del manometro di caldaia indichi una pressione di 1÷1,2 bar;

- verificare che il cappuccio della valvola di sfogo aria (se presente) sia aperta e che l'impianto sia ben disareato;
 - verificare la tenuta dei circuiti idraulici;
 - verificare la correlazione tra gli allacciamenti elettrici ed idraulici;
- Se anche soltanto uno dei controlli inerenti la sicurezza dovesse risultare negativo, l'impianto non deve essere messo in funzione.

3.1 SCHEMA ELETTRICO COLLEGAMENTO A CALDAIA TRAMITE SCHEDA 3 RELÈ DIM BASE ERP.

Fig. 8



Legenda:

M10-1- Circolatore zona 1 DIM

- 1 - Collegare i fili marroni e blu alla scheda relè (optional) inserita all'interno del cruscotto caldaia sui morsetti predisposti al controllo FASE RISCALDAMENTO ATTIVA (vedi foglio istruzioni kit interfaccia relè)
- 2 - Collegare il filo giallo/verde al collegamento di massa a terra disponibile in caldaia (vedi libretto istruzioni di caldaia)

BK - Nero

BL - Blu

BR - Marrone

G/V - Giallo/verde

Nel caso si utilizzi un comando remoto o un termostato ambiente di controllo zona, il suo collegamento elettrico deve essere ese-

guito direttamente alla caldaia, come descritto nel relativo libretto istruzioni.

INSTALLATORE

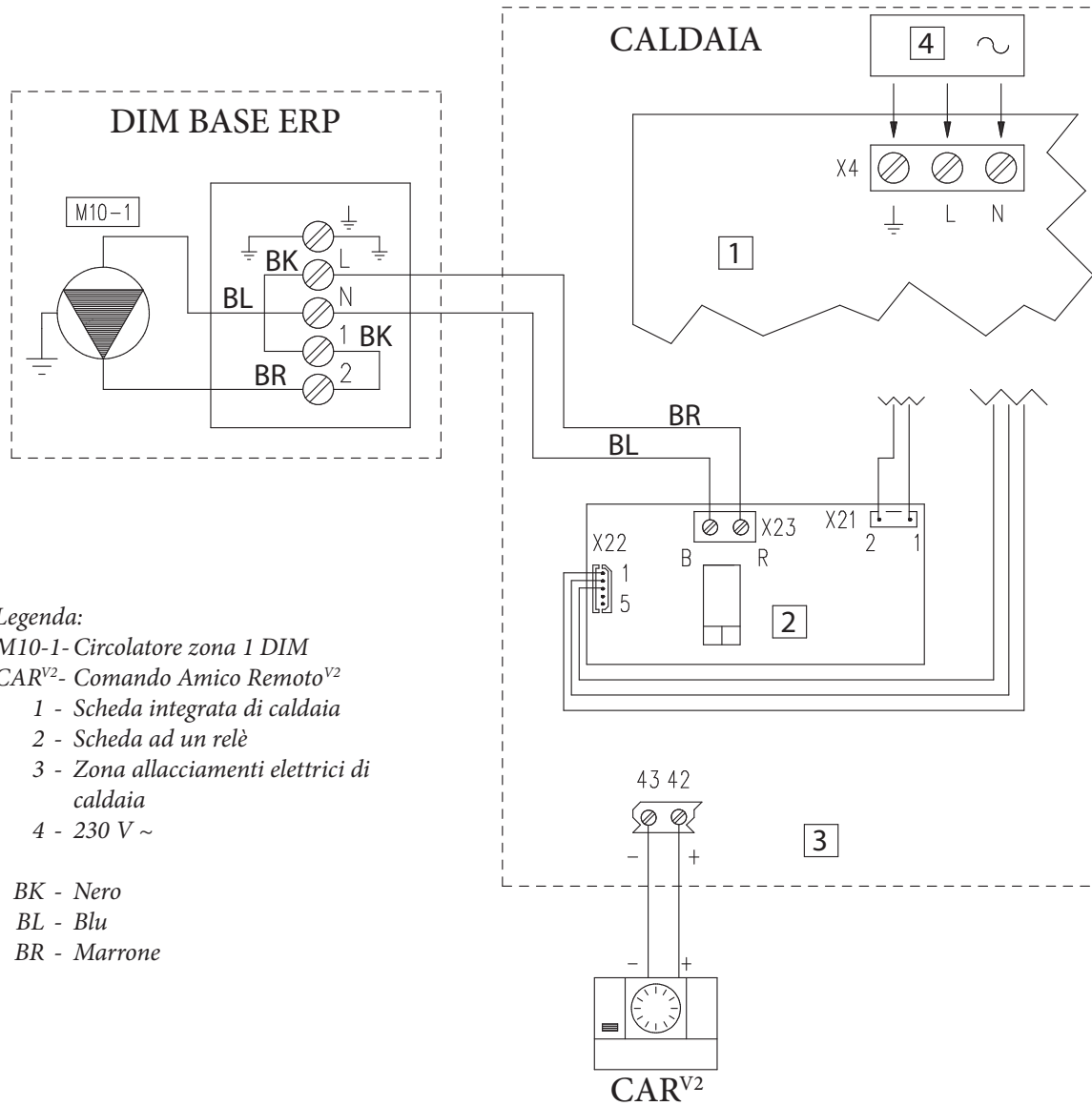
UTENTE

MANUTENTORE

DATI TECNICI

3.2 SCHEMA ELETTRICO COLLEGAMENTO A CALDAIA TRAMITE SCHEDA 1 RELÈ DIM BASE ERP.

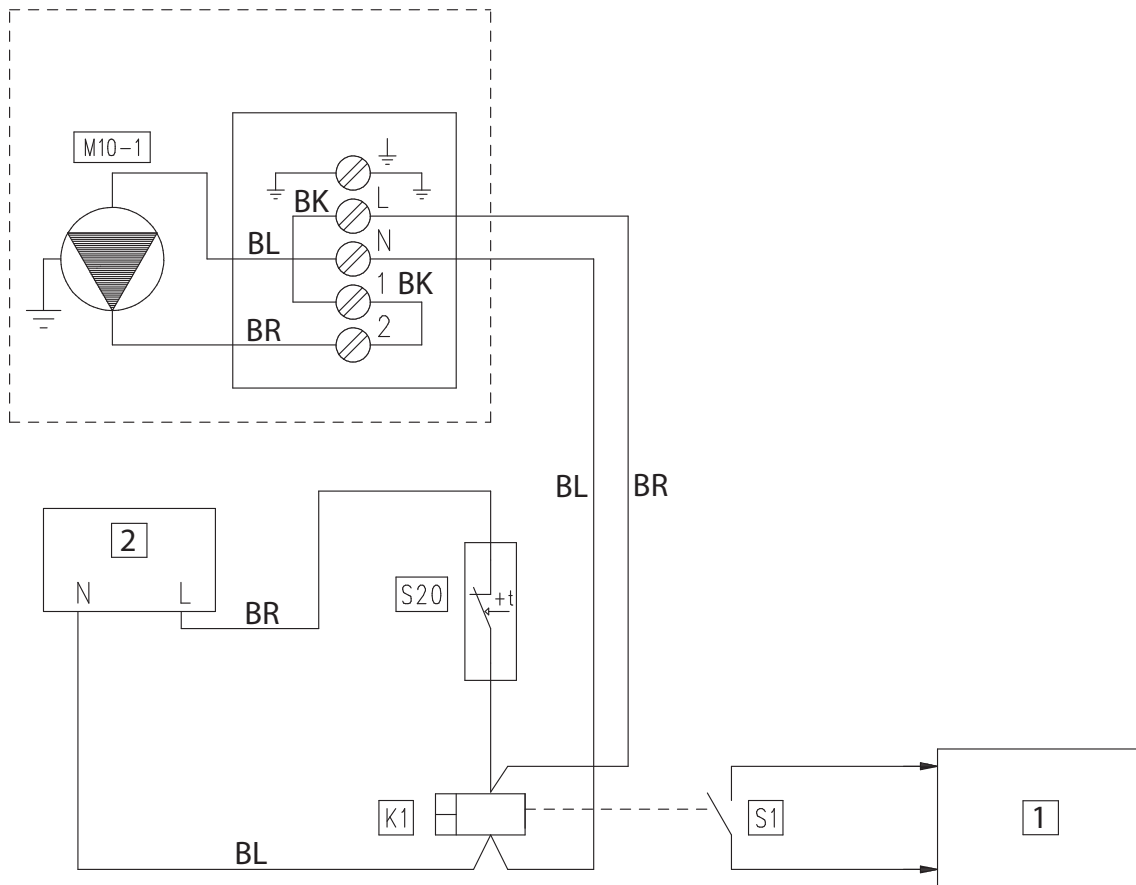
Fig. 9



Utilizzare esclusivamente per quelle caldaie equipaggiate col Comando Amico Remoto^{V2} e scheda 1 relè interna. In questo caso il collegamento elettrico del CAR^{V2} deve essere eseguito direttamente alla caldaia, come descritto nel relativo libretto istruzioni.

3.3 SCHEMA ELETTRICO COLLEGAMENTO A CALDAIA GENERICA TRAMITE RELÈ ESTERNO DIM BASE ERP.

Fig. 10



Legenda:

- M10-1 - Circolatore zona 1 DIM
- K1 - Relè esterno (optional)
- S1 - Contatto relè esterno (optional)
- S20 - Termostato ambiente (optional)
- 1 - Richiesta accensione caldaia
- 2 - 230 V ~

- BK - Nero
- BL - Blu
- BR - Marrone

Nel caso si utilizzi un comando remoto o un termostato ambiente di controllo zona, il suo collegamento elettrico deve essere eseguito direttamente alla caldaia, come descritto nel relativo libretto istruzioni.

INSTALLATORE

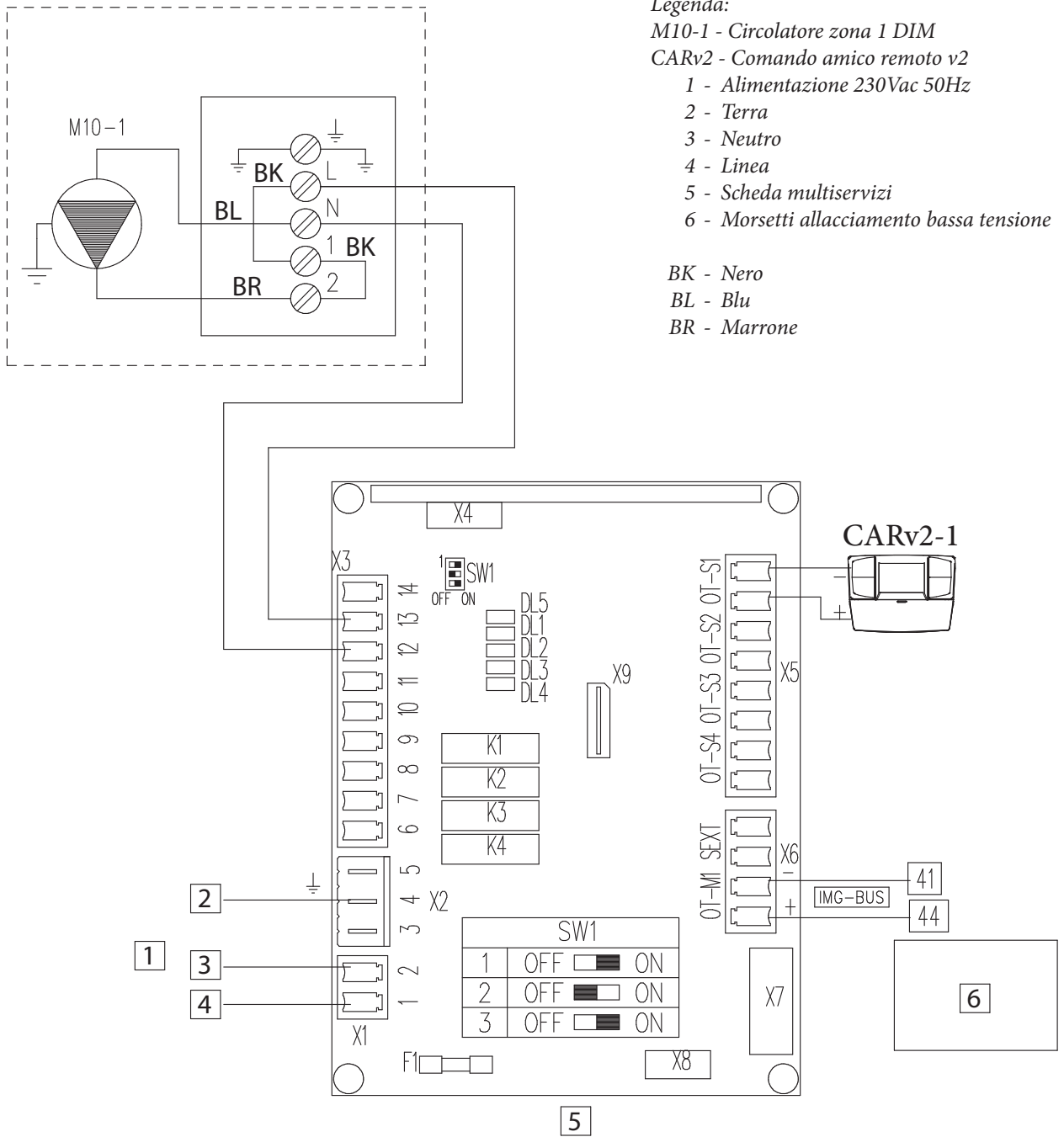
UTENTE

MANUTENTORE

DATI TECNICI

3.4 SCHEMA ELETTRICO COLLEGAMENTO DIM BASE ERP A KIT SCHEDA MULTIZONA.

Fig. 11



3.5 EVENTUALI INCONVENIENTI E LORO CAUSE.

- Presenza di aria all'interno dell'impianto. Verificare l'apertura degli sfiati della caldaia, dell'impianto di riscaldamento e del DIM. Verificare che la pressione dell'impianto e della precarica del vaso d'espansione sia entro i limiti prestabiliti, il valore della precarica del vaso d'espansione deve essere 1,0 bar, il valore della pressione dell'impianto deve essere compreso tra 1 e 1,2 bar.

4 DATI TECNICI

		DIM Base ErP
Pressione massima nominale	bar	3
Temperatura massima d'esercizio	°C	90
Contenuto d'acqua del dispositivo	l	0,9
Prevalenza disponibile zona diretta con portata 1000 l/h (max)	kPa (m c.a.)	42,90 (4,37)
Peso dispositivo vuoto	kg	12,5
Peso dispositivo pieno	kg	13,9
Allacciamento elettrico	V/Hz	230/50
Assorbimento massimo	A	0,60
Potenza elettrica installata	W	60
Potenza in stand-by	W	0
Valore EEI	-	≤ 0,20 - Part. 3
Protezione impianto elettrico	-	IPX5D
Distanza massima caldaia - DIM	m	15

INSTALLATORE

UTENTE

MANUTENTORE

DATI TECNICI

Nel corso della vita utile dei prodotti, le prestazioni sono influenzate da fattori esterni, come ad es. la durezza dell'acqua sanitaria, gli agenti atmosferici, le incrostazioni nell'impianto e così via. I dati dichiarati si riferiscono ai prodotti nuovi e correttamente installati ed utilizzati, nel rispetto delle norme vigenti.

N.B.: si raccomanda di fare eseguire una corretta manutenzione periodica.



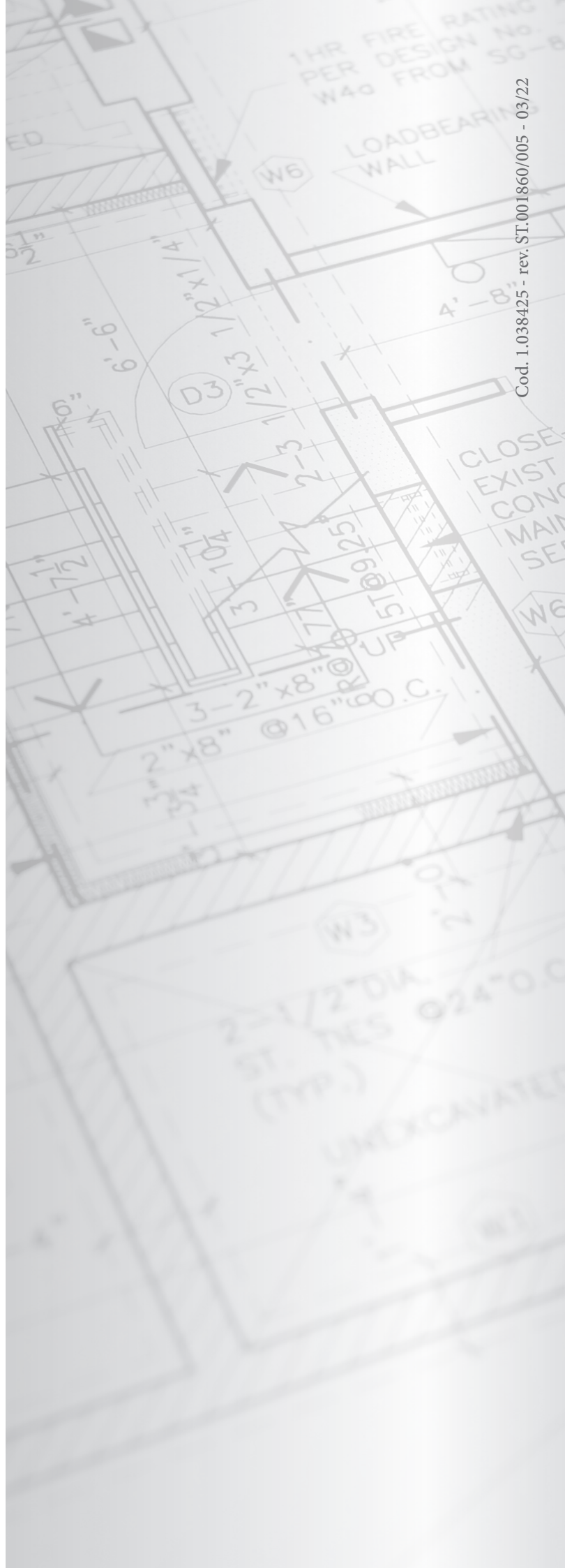
Il libretto istruzioni è realizzato in carta ecologica



immergas.com

Per richiedere ulteriori approfondimenti specifici, i Professionisti del settore possono anche avvalersi dell'indirizzo e-mail: consulenza@immergas.com

Immergas S.p.A.
42041 Brescello (RE) - Italy
Tel. 0522.689011
Fax 0522.680617



Cod. 1.038425 - rev. ST.001860/005 - 03/22