



Istruzioni e avvertenze **IT**
Installatore
Utente
Manutentore

DISGIUNTORE IDRICO MULTI-IMPIANTI ERP

- DIM 2 ZONE ERP
- DIM 3 ZONE ERP
- DIM A-BT ERP
(1 zona diretta e 1 zona miscelata)
- DIM A-2BT ERP
(1 zona diretta e 2 zone miscelate)



CONDIZIONI INERENTI LA GARANZIA CONVENZIONALE IMMERGAS

La garanzia convenzionale Immergas rispetta tutti i termini della garanzia legale e si riferisce alla “**conformità al contratto**” in merito ai disgiuntori idrici multi-impianto Immergas.

La Garanzia Convenzionale Immergas sarà ritenuta valida solo in presenza dell'adempimento di tutte le obbligazioni ed il rispetto di tutti requisiti necessari ai fini della garanzia legale fornita, quest'ultima, da parte del venditore. La Garanzia Convenzionale Immergas, anche dopo la eventuale compilazione del modulo cartaceo da parte di un Centro Assistenza Tecnica Autorizzato Immergas, potrà essere annullata o considerata decaduta qualora non siano stati rispettati (ad insindacabile giudizio di Immergas S.p.A.) i requisiti e/o le condizioni di validità previste dalla garanzia legale.

1) OGGETTO DELLA GARANZIA CONVENZIONALE

La presente garanzia convenzionale Immergas viene offerta da Immergas S.p.A., con sede a Brescello (RE) Via Cisa Ligure 95, sui disgiuntori idrici multi – impianto Immergas come specificato nel seguente paragrafo “Campo di applicazione”.

La citata garanzia viene offerta tramite i Centri Assistenza Tecnica Autorizzati Immergas nel territorio della Repubblica Italiana, Repubblica di San Marino e Città del Vaticano.

2) CAMPO DI APPLICAZIONE

Immergas offre la presente garanzia convenzionale su tutti i componenti facenti parte dei disgiuntori idrici multi – impianto Immergas per la **durata di 2 anni**. La garanzia convenzionale Immergas prevede la sostituzione o la riparazione gratuita di ogni parte che presentasse difetti di fabbricazione o conformità al contratto.

3) DECORRENZA

La **garanzia convenzionale Immergas** decorre dalla data di acquisto dei disgiuntori idrici multi – impianto Immergas che il Cliente riporterà in un'apposita sezione denominata “**data documento di acquisto**” del “Modulo di garanzia”, documento inserito all'interno della busta porta documenti fornita a corredo del prodotto o, in alternativa, dalla data di convalida della garanzia convenzionale Immergas delle caldaie Immergas alle quali i disgiuntori idrici multi – impianto potrebbero essere congiuntamente installati.

4) ATTIVAZIONE

L'utente che intende avvalersi della garanzia convenzionale Immergas deve, per prima cosa, essere in possesso della necessaria documentazione a corredo del suo impianto (dichiarazione di conformità od altro documento equivalente, progetto - ove richiesto - ecc). Successivamente il Cliente dovrà compilare correttamente il modulo di garanzia, completandolo in ogni sua parte ed inserendo i dati relativi al documento fiscale di acquisto.

5) MODALITÀ DI PRESTAZIONE

L'esibizione al Centro Assistenza Tecnica Autorizzato Immergas della “**copia Cliente**” del modulo di garanzia debitamente compilata consente all'Utente di usufruire delle prestazioni gratuite previste dalla garanzia convenzionale. Il Centro Assistenza Tecnica Autorizzato Immergas interviene dopo un congruo tempo dalla chiamata dell'Utente, in funzione anche del livello oggettivo di criticità e dell' anteriorità della chiamata; la denuncia del vizio deve avvenire entro e non oltre **10 giorni** dalla scoperta. Trascorsi i termini di garanzia, l'assistenza tecnica viene eseguita addebitando al Cliente il costo dei ricambi, della manodopera ed il diritto fisso di chiamata. Il materiale sostituito in garanzia è di esclusiva proprietà della Immergas S.p.A. e deve essere reso senza ulteriori danni (pena la decadenza della garanzia), munito degli appositi tagliandi debitamente compilati ad opera del Centro Assistenza Tecnica Autorizzato Immergas.

6) ESCLUSIONI

La garanzia convenzionale non comprende danni e difetti dei disgiuntori idrici multi – impianto Immergas derivanti da:

- trasporto di terzi non rientranti nella responsabilità del produttore o della sua rete commerciale;
- mancato rispetto delle istruzioni o delle avvertenze riportate sul presente libretto istruzioni ed avvertenze;
- negligente conservazione del prodotto;
- manomissione o interventi effettuati da personale non facente parte della rete dei Centri Assistenza Tecnica Autorizzati Immergas;
- allacciamenti ad impianti elettrici, idrici non conformi alle norme vigenti; nonché inadeguato fissaggio delle strutture di supporto dei componenti;
- utilizzo di componenti, fluidi termovettori non idonei alla tipologia dei disgiuntori idrici multi – impianto installati o non originali Immergas; nonché assenza di fluidi termovettori, mancato rispetto dei valori di pressione idraulica (statica e dinamica) indicata sulla documentazione tecnica fornita a corredo;
- agenti atmosferici diversi da quelli previsti nel presente libretto di istruzioni ed avvertenze; nonché calamità atmosferiche o telluriche, incendi, furti, atti vandalici;
- installazione in ambiente (esterno o interno) non idoneo;
- permanenza in cantiere, in ambiente non riparato o senza svuotamento dell'impianto, nonché prematura installazione;
- formazione di calcare o altre incrostazioni causate da impurezza delle acque di alimentazione, nonché mancata pulizia dell'impianto;
- corrosione degli impianti;
- forzata o prolungata sospensione del funzionamento disgiuntori idrici multi – impianto Immergas.

7) ULTERIORI CONDIZIONI

Eventuali componenti che, anche difettosi, risultassero manomessi non rientreranno nei termini della garanzia convenzionale Immergas gratuita. L'eventuale necessità di utilizzo, per la sostituzione di componenti in garanzia, di strutture temporanee di supporto o sostegno (ad es. ponteggi), sistemi o automezzi per il sollevamento o la movimentazione (ad es. gru) non rientra nei termini di gratuità della presente garanzia convenzionale Immergas.

Gentile Cliente,

Ci complimentiamo con Lei per aver scelto un prodotto Immergas di alta qualità in grado di assicurarLe per lungo tempo benessere e sicurezza. Quale Cliente Immergas Lei potrà sempre fare affidamento su un qualificato Servizio di Assistenza Autorizzato, preparato ed aggiornato per garantire costante efficienza ai Suoi prodotti. Legga con attenzione le pagine che seguono: potrà trarne utili suggerimenti sul corretto utilizzo dell'apparecchio, il cui rispetto confermerà la Sua soddisfazione per il prodotto Immergas. Si rivolga per eventuali necessità di intervento e manutenzione ordinaria ai Centri Autorizzati Immergas: essi dispongono di componenti originali e vantano una specifica preparazione curata direttamente dal costruttore.

Avvertenze generali

Tutti i prodotti Immergas sono protetti con idoneo imballaggio da trasporto.

Il materiale deve essere immagazzinato in ambienti asciutti ed al riparo dalle intemperie.

Il libretto istruzioni costituisce parte integrante ed essenziale del prodotto e dovrà essere consegnato al nuovo utilizzatore anche in caso di passaggio di proprietà o di subentro. Esso dovrà essere conservato con cura e consultato attentamente, in quanto tutte le avvertenze forniscono indicazioni importanti per la sicurezza nelle fasi di installazione, d'uso e manutenzione.

Il presente libretto istruzioni contiene informazioni tecniche relative all'installazione degli apparecchi Immergas. Per quanto concerne le altre tematiche correlate all'installazione degli apparecchi stessi (a titolo esemplificativo: sicurezza sui luoghi di lavoro, salvaguardia dell'ambiente, prevenzioni degli infortuni), è necessario rispettare i dettami della normativa vigente ed i principi della buona tecnica.

Ai sensi della legislazione vigente gli impianti devono essere progettati da professionisti abilitati, nei limiti dimensionali stabiliti dalla Legge. L'installazione e la manutenzione devono essere effettuate in ottemperanza alle norme vigenti, secondo le istruzioni del costruttore e da parte di personale abilitato nonché professionalmente qualificato, intendendo per tale quello avente specifica competenza tecnica nel settore degli impianti, come previsto dalla Legge.

L'installazione o il montaggio improprio dell'apparecchio e/o dei componenti, accessori, kit e dispositivi Immergas potrebbe dare luogo a problematiche non prevedibili a priori nei confronti di persone, animali, cose. Leggere attentamente le istruzioni a corredo del prodotto per una corretta installazione dello stesso.

La manutenzione deve essere effettuata da personale tecnico abilitato, il Servizio Assistenza Tecnica Autorizzato Immergas rappresenta in tal senso una garanzia di qualificazione e di professionalità.

L'apparecchio dovrà essere destinato solo all'uso per il quale è stato espressamente previsto. Ogni altro uso è da considerarsi improprio e quindi potenzialmente pericoloso.

In caso di errori nell'installazione, nell'esercizio o nella manutenzione, dovuti all'inosservanza della legislazione tecnica vigente, della normativa o delle istruzioni contenute nel presente libretto (o comunque fornite dal costruttore), viene esclusa qualsiasi responsabilità contrattuale ed extracontrattuale del costruttore per eventuali danni e decade la garanzia relativa all'apparecchio.

Per avere ulteriori informazioni sulle disposizioni normative relative all'installazione dei generatori di calore a gas, consulti il sito Immergas al seguente indirizzo: www.immergas.com

La società **IMMERGAS S.p.A.**, con sede in via Cisa Ligure 95 42041 Brescello (RE) dichiara che i processi di progettazione, fabbricazione, ed assistenza post vendita sono conformi ai requisiti della norma **UNI EN ISO 9001:2015**.

Per maggiori dettagli sulla marcatura CE del prodotto, inoltrare al fabbricante la richiesta di ricevere copia della Dichiarazione di Conformità specificando il modello di apparecchio e la lingua del paese.

Il fabbricante declina ogni responsabilità dovuta ad errori di stampa o di trascrizione, riservandosi il diritto di apportare ai propri prospetti tecnici e commerciali qualsiasi modifica senza preavviso.

INDICE

1	Installazione dispositivo	5	3.7	Collegamenti DIM ERP a termostati ambiente ON/OFF	27
1.1	Descrizione dispositivo	5	3.8	Collegamenti DIM ERP a termostati ambienti ON-OFF con zone ripartite	28
1.2	Avvertenze di installazione	5	3.9	Collegamenti DIM ERP a termostati ambiente e C.A.R. ^{V2} su caldaie diverse da Victrix Superior (2021)	30
1.3	Dimensioni principali	6	3.10	Collegamenti DIM ERP a termostati ambienti e C.A.R. ^{V2} su caldaie Victrix Superior (2021)	31
1.4	Allacciamento idraulico	7	3.11	Victrix Superior 2021 - collegamento DIM ERP con termostati e dominus	32
1.5	Allacciamento elettrico	7	3.12	Victrix Superior 2021 - collegamento DIM ERP con sonde wireless e dominus	33
1.6	Schemi di installazione	8	3.13	Victrix Superior 2021 - collegamento DIM ERP con C.A.R. ^{V2} e sonde wireless	34
1.7	Messa in servizio del dispositivo	10	3.14	Collegamento tra 2 DIM ERP con idraulica in parallelo	35
1.8	Pompa di circolazione	10	3.15	Collegamento DIM ERP a altro DIM ERP oppure a kit zone Hercules con idraulica in serie	38
1.9	Dimensionamento degli impianti	11	3.16	Descrizione funzioni principali	39
1.10	Kit disponibili a richiesta	11	3.17	Scheda gestione zone	40
1.11	Componenti principali	13	3.18	Regolazione temperatura mandata zone miscelate	41
2	Istruzioni di uso e manutenzione	15	3.19	Sonda esterna di temperatura (Optional)	41
2.1	Avvertenze generali	15	3.20	Eventuali inconvenienti e loro cause	43
2.2	Avvertenze per l'utente	15	4	Dati tecnici	44
2.3	Pulizia del rivestimento	15			
3	Controllo e manutenzione	16			
3.1	Schema elettrico DIM 2 zone ErP	16			
3.2	Schema elettrico DIM 3 zone ErP	18			
3.3	Schema elettrico DIM A-BT ErP	20			
3.4	Schema elettrico DIM A-2BT ErP	22			
3.5	Collegamento DIM ERP a caldaia tramite DIM BUS	24			
3.6	Collegamento DIM ERP a caldaia tramite segnale di stato zone	25			

1 INSTALLAZIONE DISPOSITIVO

1.1 DESCRIZIONE DISPOSITIVO.

La sigla "DIM ERP" (Disgiuntore Idrico Multi-impianti) identifica una serie di kit che Immergas propone per la gestione di impianti di riscaldamento a zone miste con grandi portate d'acqua. In particolare, si tratta di kit abbinabili esclusivamente ad alcuni modelli di caldaie della gamma Immergas, comprendenti un collettore aperto (disgiuntore idrico) e disponibili in quattro differenti configurazioni:

- **DIM 2 zone ErP:** da utilizzare per la gestione di impianti suddivisi in 2 zone;
- **DIM 3 zone ErP:** da utilizzare per la gestione di impianti suddivisi in 3 zone;
- **DIM A-BT ErP:** per la gestione di impianti misti a temperatura differenziata (ad esempio una zona a radiatori ed una a pannelli radianti a pavimento);
- **DIM A-2BT ErP:** per la gestione di impianti misti a temperatura differenziata (ad esempio una zona a radiatori e due a pannelli radianti a pavimento).

N.B.: i modelli di caldaie predisposti per l'abbinamento dei kit disgiuntori sono caldaie Immergas con scheda elettronica predisposta per la gestione di impianti a zone.

Questi kit si caratterizzano per la possibilità di venire incassati a parete, quindi senza nessun ingombro.

Ogni zona servita dal disgiuntore viene gestita da un cronotermostato ambiente collegato al DIM ERP stesso. Qualora la caldaia lo preveda è possibile utilizzare un Comando Remoto Immergas per comandare una delle zone dell'impianto (in seguito chiamata *zona principale*).

N.B.: con abbinamento a caldaia gamma Victrix Superior (nuova versione 2021) è possibile utilizzare un comando remoto Immergas per comandare solo la zona 1 dell'impianto e sonde ambiente wireless per controllare la temperatura delle singole zone tramite pannello caldaia.

1.2 AVVERTENZE DI INSTALLAZIONE.

Il luogo di installazione dell'apparecchio e dei relativi accessori Immergas deve possedere idonee caratteristiche (tecniche e strutturali) tali da consentire (sempre in condizioni di sicurezza, efficacia ed agevolezza):

- l'installazione (secondo i dettami della legislazione tecnica e della normativa tecnica);
- le operazioni di manutenzione (comprendenti di quelle programmate, periodiche, ordinarie, straordinarie);
- la rimozione (fino all'esterno in luogo preposto al carico ed al trasporto degli apparecchi e dei componenti) nonché l'eventuale sostituzione degli stessi con apparecchi e/o componenti equipolenti.

Solo una impresa professionalmente abilitata è autorizzata ad installare il Disgiuntore Idrico Multi-impianti Immergas. L'installazione deve essere fatta secondo le prescrizioni delle norme, della legislazione vigente e nell'osservanza della normativa tecnica locale, secondo le indicazioni della buona tecnica. Prima di installare il dispositivo è opportuno verificare che lo stesso sia giunto integro; se ciò non fosse certo, occorre rivolgersi immediatamente al fornitore.

Gli elementi dell'imballaggio (graffe, chiodi, sacchetti di plastica, polistirolo espanso, ecc..) non devono essere lasciati alla portata dei bambini in quanto fonti di pericolo.

In caso di anomalia, guasto od imperfetto funzionamento, il dispositivo deve essere disattivato ed occorre chiamare una impresa abilitata (ad esempio il centro Assistenza Tecnica Immergas, che dispone di preparazione tecnica specifica e dei ricambi originali). Astenersi quindi da qualsiasi intervento o tentativo di riparazione. Il mancato rispetto di quanto sopra determina responsabilità personali e l'inefficacia della garanzia.

Installazione ad incasso.

Predisporre le opere murarie creando un'apertura nella parete adatta a contenere il dispositivo (Vedi parag. "dimensioni principali").

Posizionare il disgiuntore (1) nella propria sede ricordandosi di aprire le quattro alette di sostegno (2) prima di inserirlo (Fig. 1). Proteggere i bordi laterali ed il coperchio frontale durante i lavori di incasso del dispositivo.

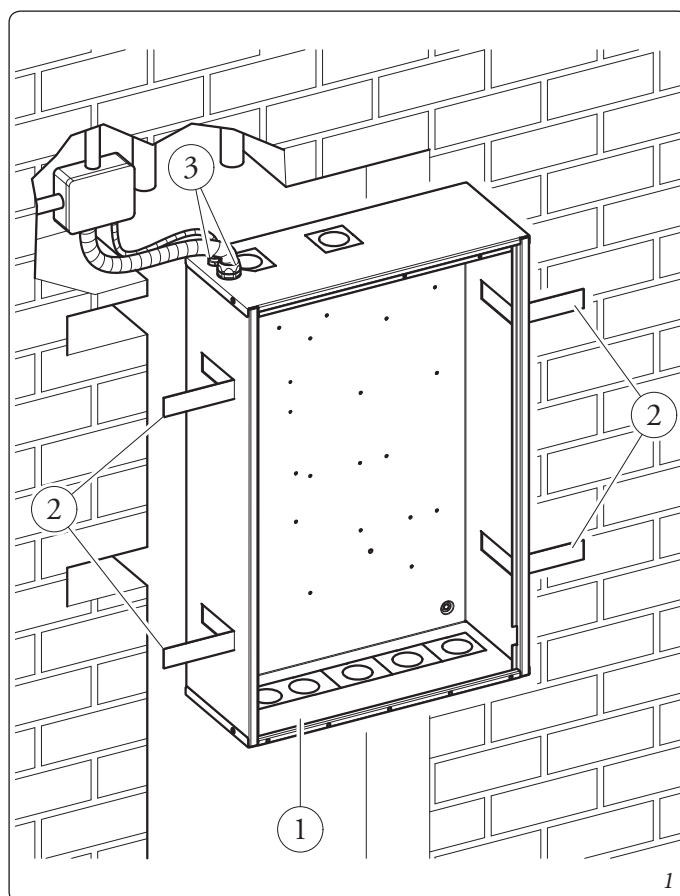
N.B.: gli allacciamenti idraulici ed elettrici devono avvenire all'interno degli ingombri del dispositivo, quindi occorre prima posizionare il telaio e poi effettuare gli allacciamenti.

Attenzione: il telaio da incasso non è una struttura portante e non può sostituire il muro asportato, è quindi necessario verificarne il corretto posizionamento all'interno della parete.

Installazione pensile.

Fissare al muro il telaio tramite quattro tasselli ad espansione adeguati al tipo di parete ed al peso del dispositivo (esclusi da fornitura) e utilizzando i quattro fori predisposti (vedi Fig. 2 pos. X).

Utilizzare il passacavo ed il portaguaina (3) forniti in dotazione per limitare le infiltrazioni di acqua all'interno del telaio.



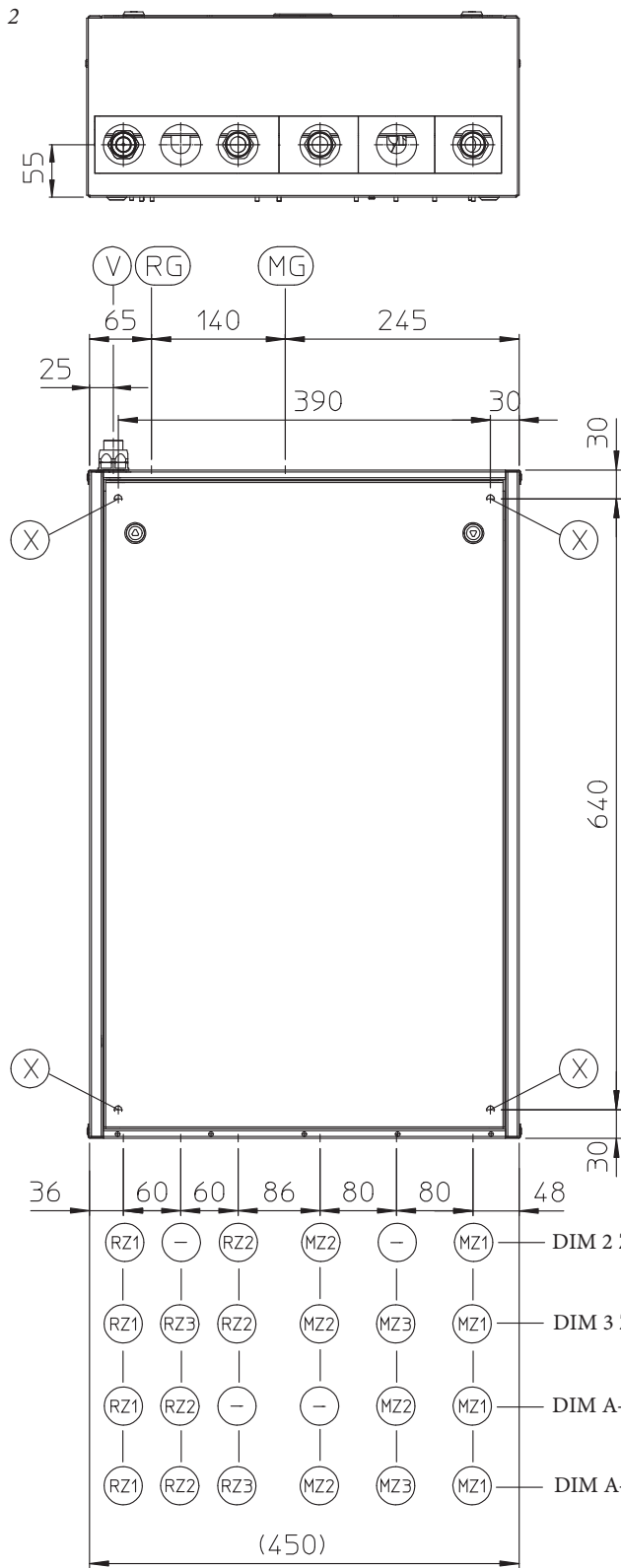
1.3 DIMENSIONI PRINCIPALI.

INSTALLATORE

UTENTE

MANUTENTORE

DATI TECNICI



Altezza (mm)	Larghezza (mm)	Profondità (mm)
700	450	190

Legenda:

- RG - Ritorno generatore (G 3/4")
- MG - Mandata generatore (G 3/4")
- V - Allacciamento elettrico
- X - Fori per fissaggio DIM ERP fuori muro (pensile)

DIM A-BT ErP

- RZ1 - Ritorno zona 1 diretta (G 3/4")
- RZ3 - Ritorno zona 2 miscelata (G 1")
- MZ3 - Mandata zona 2 miscelata (G 1")
- MZ1 - Mandata zona 1 diretta (G 3/4")

DIM A-2BT ErP

- RZ1 - Ritorno zona 1 diretta (G 3/4")
- RZ3 - Ritorno zona 2 miscelata (G 1")
- RZ2 - Ritorno zona 3 miscelata (G 1")
- MZ2 - Mandata zona 2 miscelata (G 1")
- MZ3 - Mandata zona 3 miscelata (G 1")
- MZ1 - Mandata zona 1 diretta (G 3/4")

DIM 2 Zone ErP

- RZ1 - Ritorno zona 1 diretta (G 3/4")
- RZ2 - Ritorno zona 2 diretta (G 3/4")
- MZ2 - Mandata zona 2 diretta (G 3/4")
- MZ1 - Mandata zona 1 diretta (G 3/4")

DIM 3 Zone ErP

- RZ1 - Ritorno zona 1 diretta (G 3/4")
- RZ3 - Ritorno zona 3 diretta (G 3/4")
- RZ2 - Ritorno zona 2 diretta (G 3/4")
- MZ2 - Mandata zona 2 diretta (G 3/4")
- MZ3 - Mandata zona 3 diretta (G 3/4")
- MZ1 - Mandata zona 1 diretta (G 3/4")

1.4 ALLACCIAMENTO IDRAULICO.

Attenzione: prima di effettuare gli allacciamenti dell'apparecchio, lavare accuratamente l'impianto termico (tubazioni, corpi scaldanti, ecc.) con appositi decapanti o disincrostanti in grado di rimuovere eventuali residui che potrebbero compromettere il buon funzionamento del dispositivo.

La legislazione prescrive un trattamento chimico dell'acqua dell'impianto termico e idrico, secondo la norma UNI 8065, al fine di preservare l'impianto e l'apparecchio da incrostazioni (ad esempio, depositi di calcare), dalla formazione di fanghi ed altri depositi nocivi. Per non far decadere la garanzia sullo scambiatore inoltre è necessario rispettare quanto prescritto nel Parag. 1.21.

Gli allacciamenti idraulici devono essere eseguiti in modo razionale utilizzando le quote come da Fig. 2.

N.B.: togliere tutti i tappi di protezione presenti sui tubi di mandata e ritorno impianto prima di effettuare gli allacciamenti idraulici.

Gli allacciamenti possono avvenire direttamente utilizzando gli attacchi femmina presenti sul disgiuntore o con la interposizione di rubinetti di intercettazione impianto (optional). Tali rubinetti risultano molto utili all'atto della manutenzione perché permettono di svuotare solo il disgiuntore senza dover svuotare anche l'intero impianto.

N.B.: Il fabbricante non fornisce i rubinetti da G1" da installare nella zona bassa temperatura.


Verificare che il vaso d'espansione presente in caldaia, sia sufficiente a consentire l'aumento di volume dell'acqua in conseguenza del suo riscaldamento senza provocare l'apertura della valvola di sicurezza, in caso contrario è necessario installare sull'impianto un vaso d'espansione di capacità opportunamente dimensionato. Il DIM ERP è predisposto per l'inserimento dello sfianto automatico "jolly" da montare sul collettore, consigliabile per un migliore sfogo dell'aria all'interno dell'impianto.

Nel caso in cui vengano installati due DIM ERP in parallelo, occorre predisporre due valvole manuali in modo da permettere un corretto bilanciamento del circuito idraulico.

1.5 ALLACCIAMENTO ELETTRICO.

L'apparecchio ha un grado di protezione IPX5D; la sicurezza elettrica è raggiunta soltanto quando lo stesso è perfettamente collegato a un efficace impianto di messa a terra, eseguito come previsto dalle vigenti norme di sicurezza.

Attenzione: Il fabbricante declina ogni responsabilità per danni a persone o cose derivanti dal mancato collegamento della messa a terra della caldaia e dalle inosservanze delle norme CEI di riferimento.

Verificare inoltre che l'impianto elettrico sia adeguato alla potenza massima assorbita dall'apparecchio indicata nella targa dati posta all'interno dell'incasso. Il disgiuntore è completo del cavo di alimentazione speciale di tipo "X" sprovvisto di spina. Il cavo di alimentazione deve essere allacciato ad una rete di 230V \pm 10% / 50Hz rispettando la polarità L-N ed il collegamento di terra , su tale rete deve essere prevista una disconnessione onnipolare con categoria di sovratensione di classe III.

Per la protezione da eventuali dispersioni di tensioni continue pulsanti è necessario prevedere un dispositivo di sicurezza differenziale di tipo A.

Se il cavo di alimentazione fosse danneggiato, deve essere sostituito da un cavo o da un assemblaggio speciali, disponibili soltanto presso il costruttore o il suo Centro Assistenza. Per la sostituzione si consiglia di rivolgersi ad una impresa abilitata (ad esempio il Servizio Assistenza Tecnica Autorizzato Immergas), in modo da prevenire ogni rischio.

Per l'alimentazione generale dell'apparecchio dalla rete elettrica, non è consentito l'uso di adattatori, prese multiple e prolunghe.

Importante: si rende obbligatorio predisporre due linee di allacciamento elettrico per separare l'alimentazione di ogni disgiuntore da tutti gli altri collegamenti in bassa tensione secondo le norme vigenti riguardanti gli impianti elettrici. Tali linee devono arrivare all'interno del telaio da incasso tramite opportune guaine o canalizzazioni passando attraverso il passacavo ed il portaguaina forniti in dotazione situati sul lato superiore del dispositivo.

• **Collegamento scheda elettronica di caldaia.** Questa connessione (in bassa tensione) permette il dialogo tra caldaia e DIM ERP. Effettuare i collegamenti come indicato nel capitolo 3 secondo il proprio modello apparecchio.

N.B.: il collegamento elettrico tra le schede elettroniche deve avvenire utilizzando cavi con sezione minima di 0,50 mm² e massima di 2,5 mm², tali collegamenti non devono avere una lunghezza superiore ai 15 metri.

• **Collegamento termostati ambiente On - Off.** I termostati ambiente da collegare al DIM ERP devono possedere un contatto "pulito". I termostati ambiente di tipo On - Off relativi alle zone devono essere connessi come indicato in Fig. 25, 26, 28 o 29.

• **Collegamento comandi remoti Immergas.** Effettuare i collegamenti dei comandi remoti come indicato nelle Fig. 28, 29 e come specificato nel libretto istruzioni della caldaia.

• **Collegamento Sonda Esterna (optional).** La sonda esterna controlla la temperatura di mandata impianto e a seconda del suo modo di collegamento varia la modalità di funzionamento e le zone controllate (Vedi Parag. 3.19).

- Collegando il disgiuntore e la caldaia tramite collegamento digitale DIM BUS la sonda esterna va collegata alla caldaia (vedi libretto caldaia). La temperatura letta dalla sonda esterna viene inviata al disgiuntore che regolerà la temperatura di mandata alle varie zone secondo quanto impostato sui trimmer della scheda gestione zone.

- Collegando il disgiuntore e la caldaia tramite segnale di stato la sonda esterna va collegata al disgiuntore mediante la quale sarà poi possibile regolare la temperatura di mandata delle zone miscelate. In queste condizioni, se è necessario correlare la mandata della zona diretta alla temperatura esterna occorre collegare un'altra sonda esterna alla caldaia (Fig. 23).

1.6 SCHEMI DI INSTALLAZIONE.

Nel caso si utilizzi un Comando Amico Remoto^{V2} (C.A.R.^{V2}) o Super C.A.R. di controllo zona, il suo collegamento elettrico dovrà essere eseguito direttamente alla caldaia (vedi istruzioni riportate nel libretto di caldaia).

Il C.A.R.^{V2} o Super C.A.R. controllerà la zona predefinita come principale sul disgiuntore.

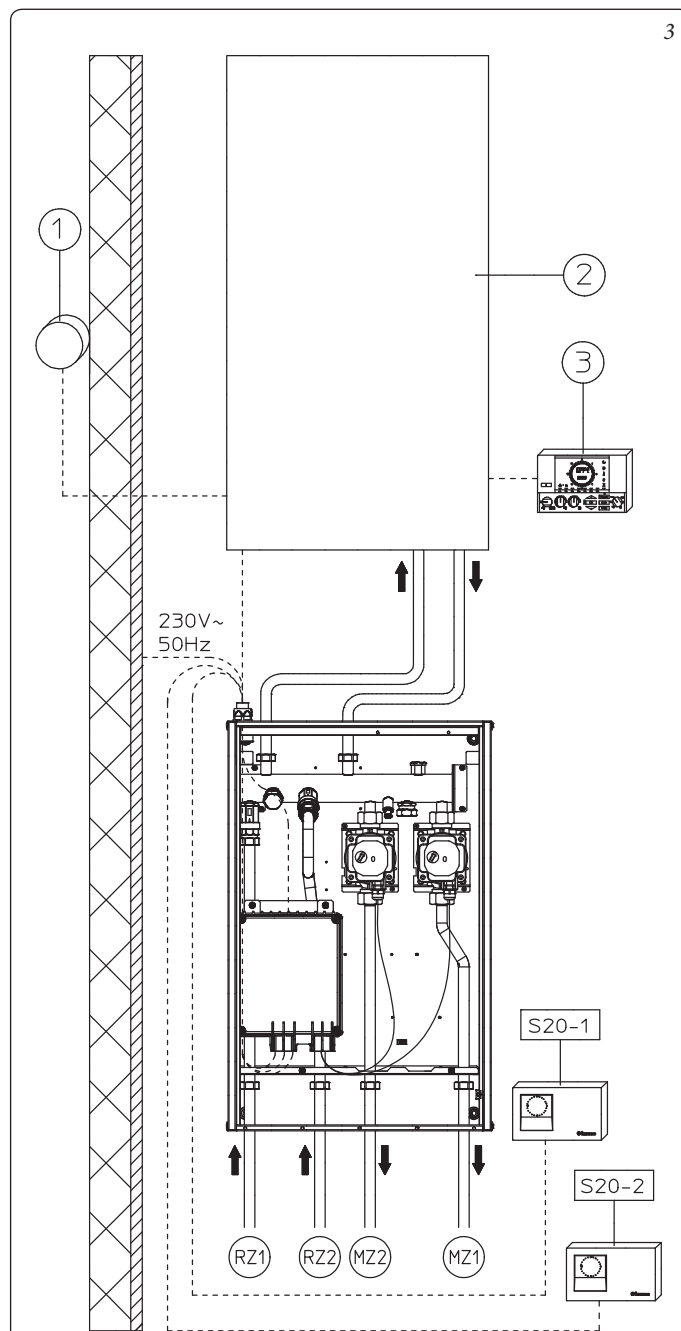
Il C.A.R.^{V2} o Super C.A.R. deve essere predisposto con funzionamento di tipo on-off (vedere il relativo libretto istruzioni).

In questo caso i collegamenti elettrici del T.A. della zona definita come principale del disgiuntore dovranno essere lasciati liberi.

N.B.: con abbinamento a caldaia gamma Victrix Superior (nuova versione 2021) il ponte presente sui collegamenti TA di zona 1 (gestita da remoto) deve essere mantenuto (o usato per contatti di valvole parzializzatrici di zona).

N.B.: con abbinamenti a caldaie diverse da Victrix Superior (nuova versione 2021) il ponticello presente sui collegamenti TA della zona definita come principale **deve essere eliminato**.

Schema di installazione 2 zone omogenee.



Legenda:

S20-1 - Termostato ambiente (T.A.) zona 1 diretta

S20-2 - Termostato ambiente (T.A.) zona 2 diretta

1 - Sonda esterna (optional)

2 - Caldaia

3 - Comando Amico Remoto^{V2} o Super C.A.R. (optional)

RZ1 - Ritorno zona 1 diretta

RZ2 - Ritorno zona 2 diretta

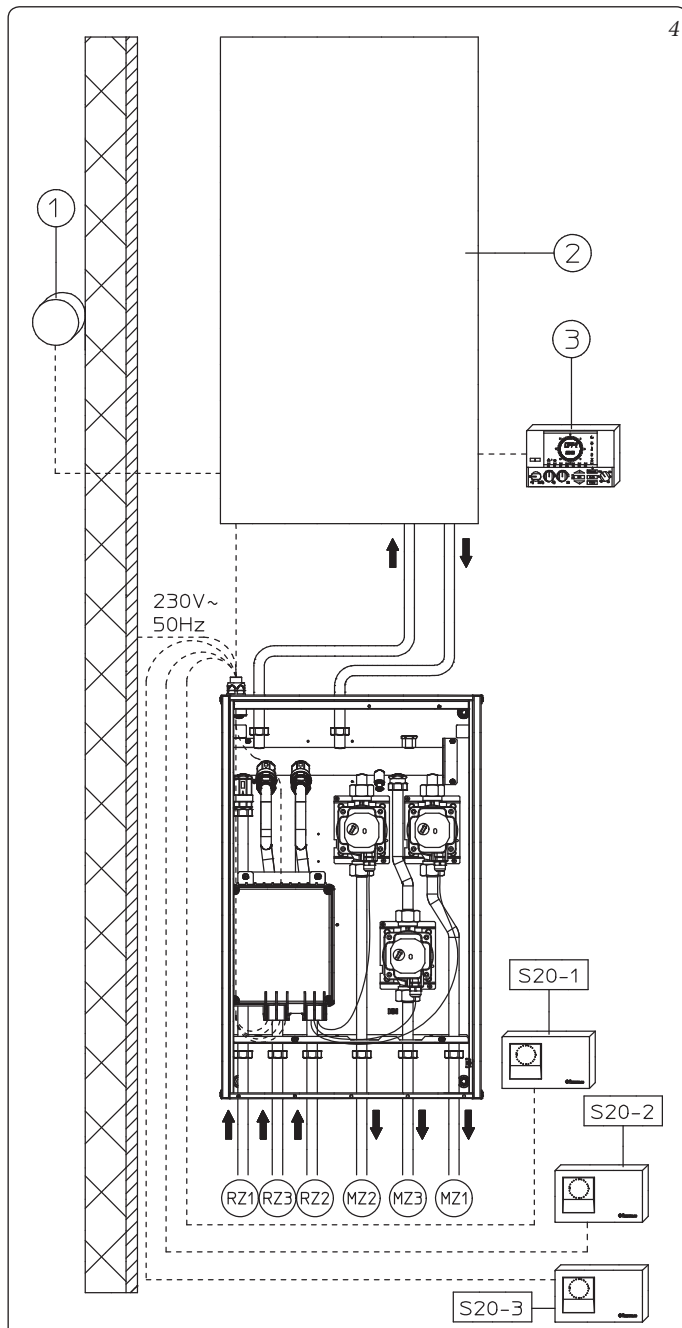
MZ2 - Mandata zona 2 diretta

MZ1 - Mandata zona 1 diretta

L'impostazione di fabbrica definisce come principale la zona 1.

(Vedi Fig. 14 per il collegamento elettrico e Fig. 15 per l'impostazione scheda zone)

Schema di installazione 3 zone in Alta Temperatura o 3 zone in Bassa Temperatura (3 zone dirette).

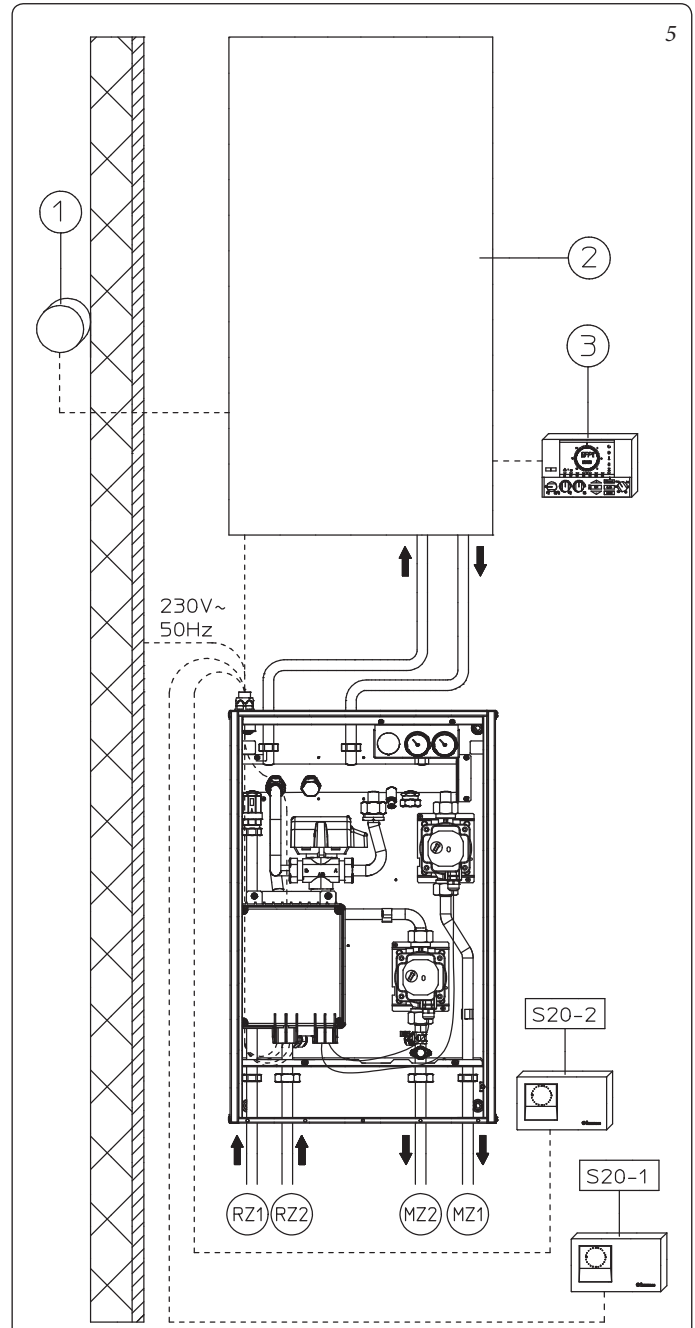


Legenda:

- S20-1 - Termostato ambiente (T.A.) zona 1 diretta
- S20-2 - Termostato ambiente (T.A.) zona 2 diretta
- S20-3 - Termostato ambiente (T.A.) zona 3 diretta
- 1 - Sonda esterna (optional)
- 2 - Caldaia
- 3 - Comando Amico Remoto^{V2} o Super C.A.R. (optional)
- RZ1 - Ritorno zona 1 diretta
- RZ3 - Ritorno zona 3 diretta
- RZ2 - Ritorno zona 2 diretta
- MZ2 - Mandata zona 2 diretta
- MZ3 - Mandata zona 3 diretta
- MZ1 - Mandata zona 1 diretta

L'impostazione di fabbrica definisce come principale la zona 1.
(Vedi Fig. 16 per il collegamento elettrico e Fig. 17 per l'impostazione scheda zone)

Schema di installazione DIM A-BT (1 zona diretta e 1 zona miscelata).



Legenda:

- S20-1 - Termostato ambiente (T.A.) zona 1 diretta
- S20-2 - Termostato ambiente (T.A.) zona 2 miscelata
- 1 - Sonda esterna (optional)
- 2 - Caldaia
- 3 - Comando Amico Remoto^{V2} (optional)
- RZ1 - Ritorno zona 1 diretta
- RZ2 - Ritorno zona 2 miscelata
- MZ2 - Mandata zona 2 miscelata
- MZ1 - Mandata zona 1 diretta

L'impostazione di fabbrica definisce come principale la zona 2.
(Vedi Fig. 18 per il collegamento elettrico e Fig. 19 per l'impostazione scheda zone)

INSTALLATORE

UTENTE

MANUTENTORE

DATI TECNICI

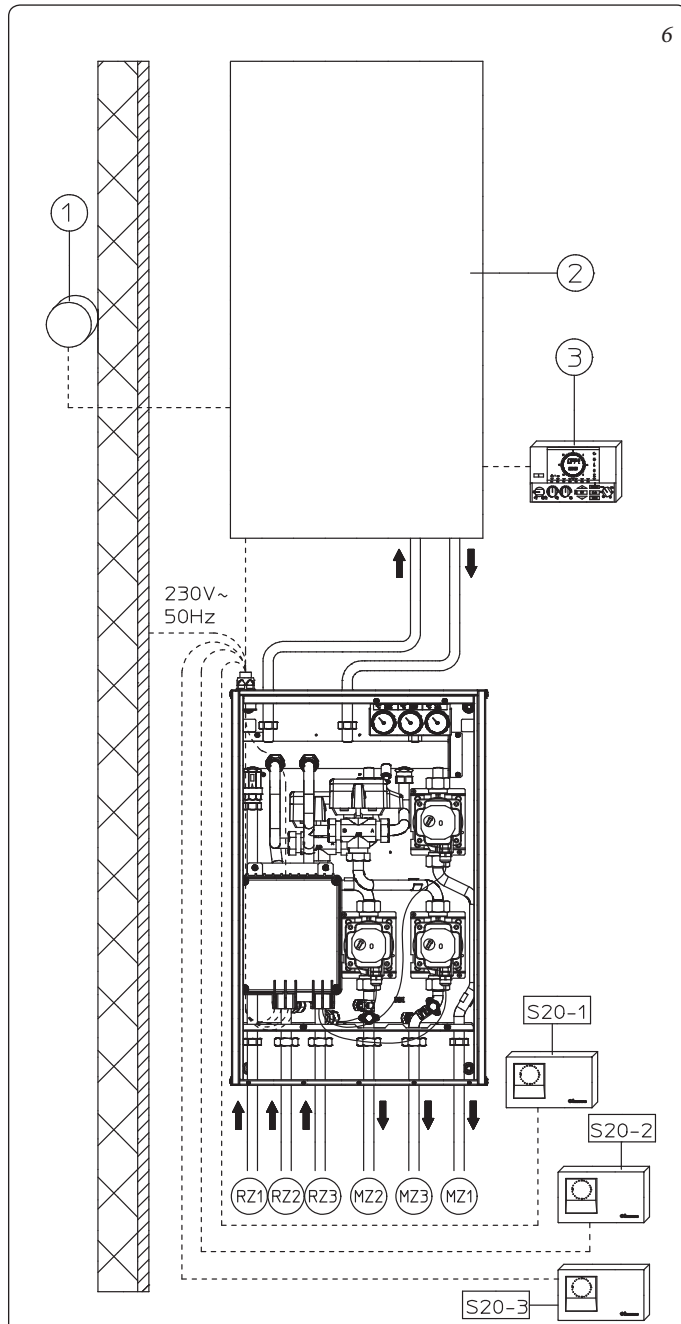
Schema di installazione DIM A-2BT ERP (1 zona diretta e 2 zone miscelate).

INSTALLATORE

UTENTE

MANUTENTORE

DATI TECNICI



Legenda:

- S20-1 - Termostato ambiente (T.A.) zona 1 diretta
- S20-2 - Termostato ambiente (T.A.) zona 2 miscelata
- S20-3 - Termostato ambiente (T.A.) zona 3 miscelata
- 1 - Sonda esterna (optional)
- 2 - Caldaia
- 3 - Comando Amico Remoto V2 (optional)
- RZ1 - Ritorno zona 1 diretta
- RZ2 - Ritorno zona 2 miscelata
- RZ3 - Ritorno zona 3 miscelata
- MZ2 - Mandata zona 2 miscelata
- MZ3 - Mandata zona 3 miscelata
- MZ1 - Mandata zona 1 diretta

L'impostazione di fabbrica definisce come principale la zona 2.
(Vedi Fig. 20 per il collegamento elettrico e Fig. 21 per l'impostazione scheda zone)

1.7 MESSA IN SERVIZIO DEL DISPOSITIVO.

Riempimento dell'impianto. Collegato il dispositivo, procedere al riempimento dell'impianto attraverso il rubinetto di riempimento della caldaia.

Il riempimento va eseguito lentamente per dare modo alle bolle d'aria contenute nell'acqua di liberarsi ed uscire attraverso gli sfiati della caldaia, dell'impianto di riscaldamento e del disgiuntore (se presente).

Le valvole di sfiato dei radiatori vanno chiuse quando da esse esce solo acqua.

Il rubinetto di riempimento va chiuso quando il manometro di caldaia indica circa 1,2 bar.

N.B.: durante queste operazioni, mettere in funzione le pompe di circolazione agendo sull'interruttore generale posto sul cruscotto della caldaia dopo avere attivato i T.A. relativi alle varie zone.

(Solo per DIM A-BT e A-2BT ERP).

Agire manualmente sulla valvola miscelatrice tre vie tramite l'apposita leva sull'attuatore elettrico mantenendo la stessa aperta per disareare l'impianto ed eventualmente controllarne la corretta pressione di esercizio.

Al termine di queste operazioni accertarsi che la levetta sull'attuatore elettrico sia libera dalla posizione di blocco manuale.

1.8 POMPA DI CIRCOLAZIONE.

Il circolatore soddisfa in maniera ideale le richieste di ogni impianto di riscaldamento nell'ambito domestico e residenziale. Il circolatore è infatti equipaggiato con un'elettronica di comando che permette di impostare funzionalità evolute.

Regolazione. Per regolare il circolatore ruotare il selettore posizionandolo sulla curva desiderata.

Programma	Led
P 1 inferiore ($\Delta P-V$)	verde
P 2 superiore ($\Delta P-V$)	
C 3 inferiore ($\Delta P-C$) - H=3 m	arancione
C 4 superiore ($\Delta P-C$) - H=4 m	
Min - Max	blu

- **Programma P (1 inferiore 2 superiore) ($\Delta P-V$) - Curva proporzionale (Led verde).** Consente di ridurre proporzionalmente il livello di pressione (prevalenza) al diminuire della richiesta di calore da parte dell'impianto (riduzione della portata). Grazie a questa funzionalità, i consumi elettrici del circolatore sono ancor più ridotti: l'energia (potenza) utilizzata dalla pompa diminuisce con il livello di pressione e di portata. Con questa impostazione, il circolatore garantisce prestazioni ottimali nella maggioranza degli impianti di riscaldamento, risultando particolarmente adeguata nelle installazioni monotubo e a due tubi. Con la riduzione della prevalenza, si elimina la possibilità di avere fastidiosi rumori di flusso d'acqua nelle condutture, nelle valvole e nei radiatori. Condizioni ottimali di benessere termico e di benessere acustico.

- **Programmi C (3 inferiore 4 superiore) ($\Delta P-C$) - Curva costante (Led arancione).** Il circolatore mantiene costante il livello di pressione (prevalenza) al diminuire della richiesta di calore da parte dell'impianto (riduzione della portata). Con queste impostazioni, il circolatore è adeguato per tutti gli impianti a pavimento, dove tutti i circuiti devono essere bilanciati per la stessa caduta di prevalenza.

- **Programma MIN - MAX (Led blu).** Il circolatore è caratterizzato da curve di funzionamento regolabili posizionando il selettore in qualsiasi punto tra le posizioni Min e Max; in questo modo è possibile soddisfare ogni esigenza di installazione (dal semplice monotubo, agli impianti più moderni e sofisticati) e garantire sempre prestazioni ottimali. Potendo regolare in maniera graduale la velocità, è possibile selezionare l'esatto punto di lavoro in tutto il campo di utilizzo.

Diagnostica in tempo reale: una led luminoso fornisce, con colori diversi, informazioni circa lo stato di funzionamento del circolatore, vedi Fig. 7

Eventuale sblocco del circolatore. Il blocco del circolatore viene segnalato dall'accensione del led con luce fissa rossa. Ruotare il selettore fino a raggiungere la posizione MAX, togliere e ridare alimentazione per avviare il processo di sblocco automatico. A questo punto il circolatore attiva la procedura che ha una durata massima di circa 15 minuti, ad ogni tentativo di ripartenza il led lampeggia, successivamente diventa blu per qualche secondo tornando nuovamente rosso nel caso in cui il tentativo di ripristino non sia andato a buon fine.

Terminato il processo riposizionare il selettore sulla curva desiderata, nel caso in cui il problema non si sia risolto procedere allo sblocco manuale come descritto di seguito.

- Togliere alimentazione alla caldaia (il led spegne).
- Chiudere mandata e ritorno impianto, lasciare raffreddare il circolatore.
- Svuotare il circuito impianto mediante l'apposito rubinetto.
- Smontare il motore e pulire la girante.
- Effettuato lo sblocco rimontare il motore.
- Riempire il circuito primario, ripristinare l'alimentazione della caldaia e impostare la curva desiderata.

Attenzione: con temperature e pressioni del fluido elevate esiste il pericolo di scottature. **Pericolo di ustioni al semplice contatto.**

1.9 DIMENSIONAMENTO DEGLI IMPIANTI.

Le temperature di mandata alle varie zone dell'impianto potranno ridursi rispetto a quella di uscita dalla caldaia, in funzione della miscelazione dei fluidi di mandata e ritorno all'interno del collettore del DIM ERP. Nel caso in cui, il DIM ERP venga usato per alimentare zone in Bassa Temperatura, verificare che i parametri di progetto consentano di ottenere una temperatura superficiale massima del pavimento radiante conforme a quanto stabilito dalla normativa.

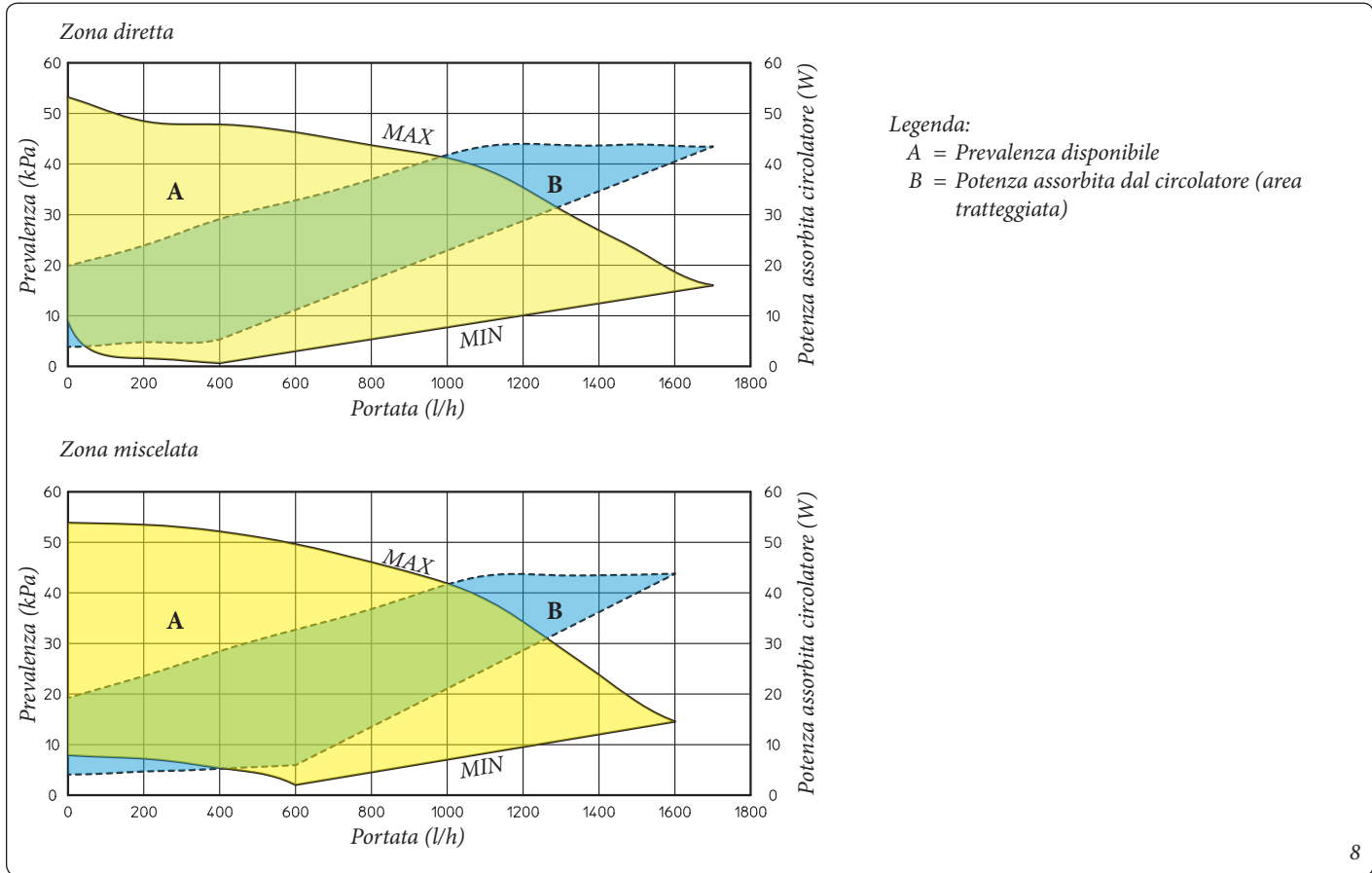
1.10 KIT DISPONIBILI A RICHIESTA.

- Kit rubinetti intercettazione impianto (a richiesta). Il disgiuntore è predisposto per l'installazione dei rubinetti di intercettazione impianto da inserire sui tubi di mandata e ritorno del gruppo di allacciamento. Tale kit risulta molto utile all'atto della manutenzione perché permette di svuotare solo il DIM ERP senza dover svuotare anche l'intero impianto.
- Kit sonda esterna.
- Kit termostato di sicurezza.

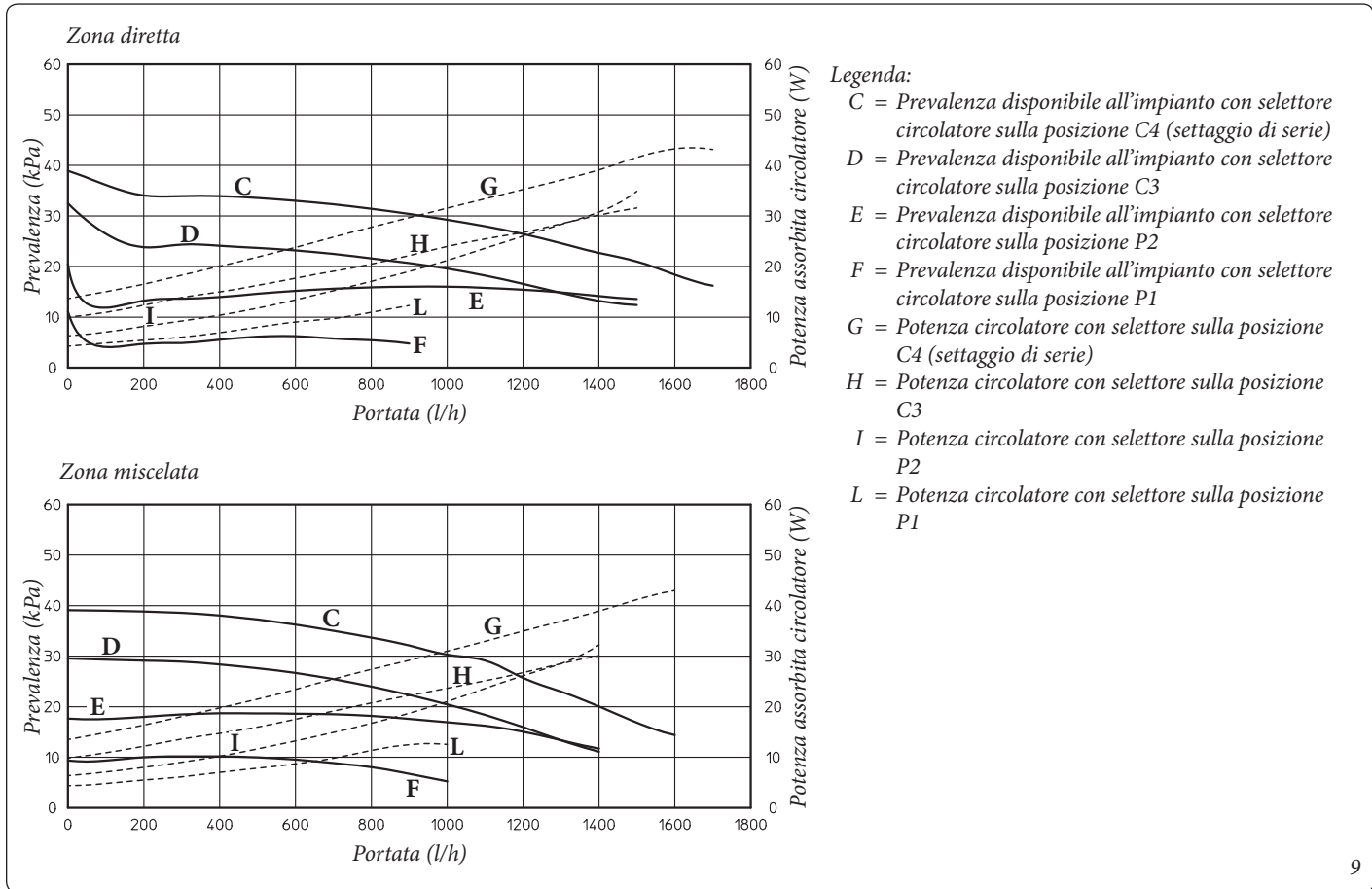
I Kit di cui sopra vengono forniti completi e corredati di foglio istruzioni per il loro montaggio e utilizzo.

Led circolatore	Descrizione	Diagnostica	Rimedio
Led acceso fisso	Circolatore rumoroso	Pressione impianto insufficiente, circolatore in cavitazione	Ripristinare la corretta pressione del circuito termico
		Presenza di corpi estranei nella girante	Smontare il motore e pulire la girante
Led bianco lampeggiante	Rumori durante la circolazione del liquido termovettore	Presenza di aria nell'impianto	Eseguire lo sfato dell'impianto
Led acceso fisso		Portata troppo elevata	Ridurre la velocità di rotazione
Led spento	Il circolatore non funziona	Mancanza alimentazione elettrica	Verificare che la caldaia sia alimentata correttamente, verificare che il circolatore sia collegato correttamente
		Circolatore difettoso	Sostituire il circolatore
Led rosso		Rotore bloccato	Smontare il motore e pulire la girante
		Tensione alimentazione insufficiente	Controllare la tensione di alimentazione della caldaia

Prevalenza disponibile all'impianto a velocità fissa.



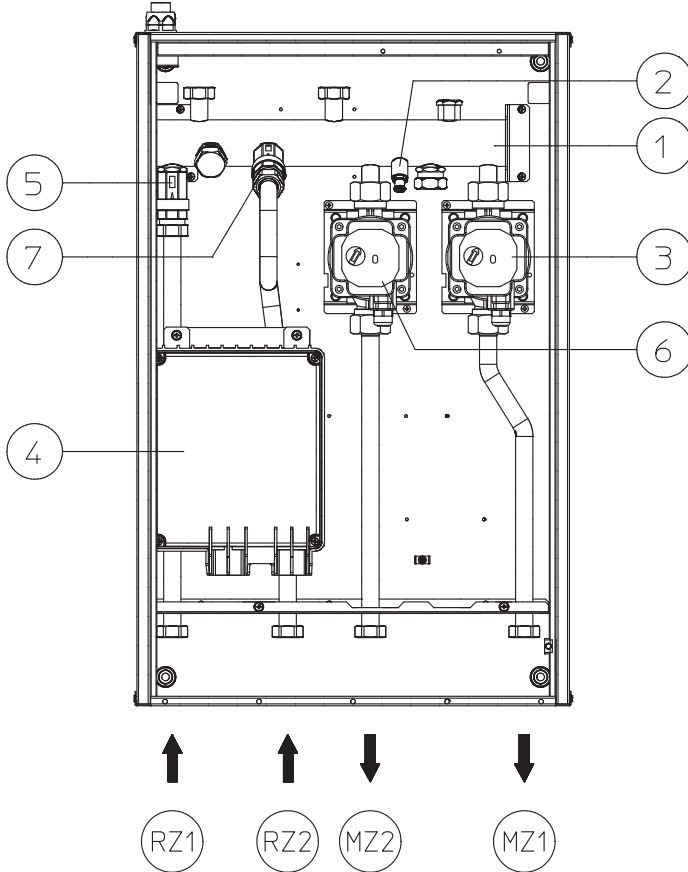
Prevalenza disponibile all'impianto a velocità proporzionale o costante.



1.11 COMPONENTI PRINCIPALI.

DIM ERP 2 Zone

10

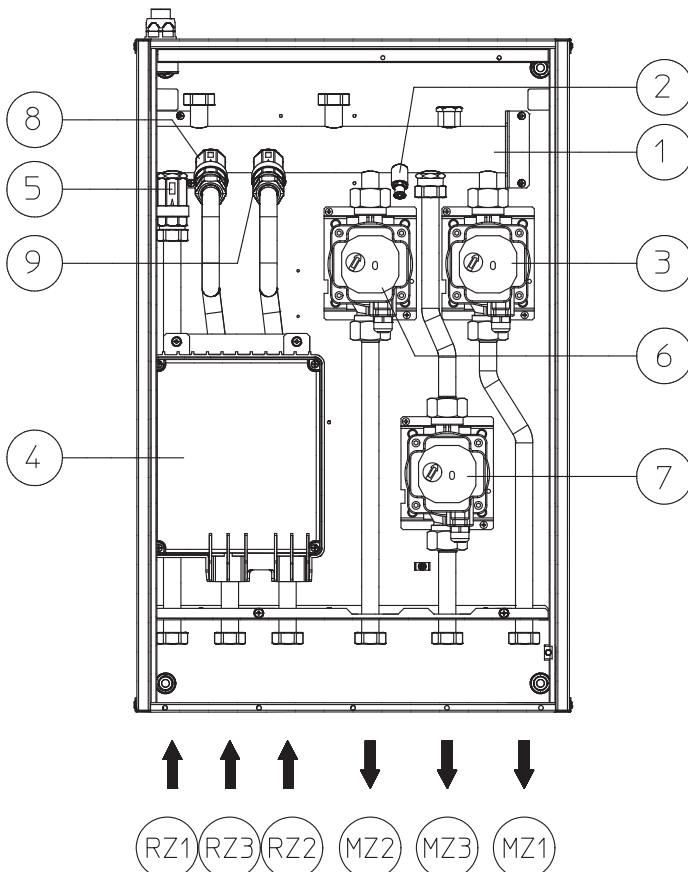


Legenda:

- 1 - Collettore idraulico
- 2 - Raccordo di scarico
- 3 - Circolatore zona 1
- 4 - Scatola allacciamento elettrico
- 5 - Valvola unidirezionale "Europa" zona 1
- 6 - Circolatore zona 2
- 7 - Valvola unidirezionale "Europa" zona 2
- RZ1 - Ritorno zona 1 diretta
- RZ2 - Ritorno zona 2 diretta
- MZ2 - Mandata zona 2 diretta
- MZ1 - Mandata zona 1 diretta

DIM ERP 3 Zone

11



Legenda:

- 1 - Collettore idraulico
- 2 - Raccordo di scarico
- 3 - Circolatore zona 1
- 4 - Scatola allacciamento elettrico
- 5 - Valvola unidirezionale "Europa" zona 1
- 6 - Circolatore zona 2
- 7 - Circolatore zona 3
- 8 - Valvola unidirezionale "Europa" zona 3
- 9 - Valvola unidirezionale "Europa" zona 2
- RZ1 - Ritorno zona 1 diretta
- RZ3 - Ritorno zona 3 diretta
- RZ2 - Ritorno zona 2 diretta
- MZ2 - Mandata zona 2 diretta
- MZ3 - Mandata zona 3 diretta
- MZ1 - Mandata zona 1 diretta

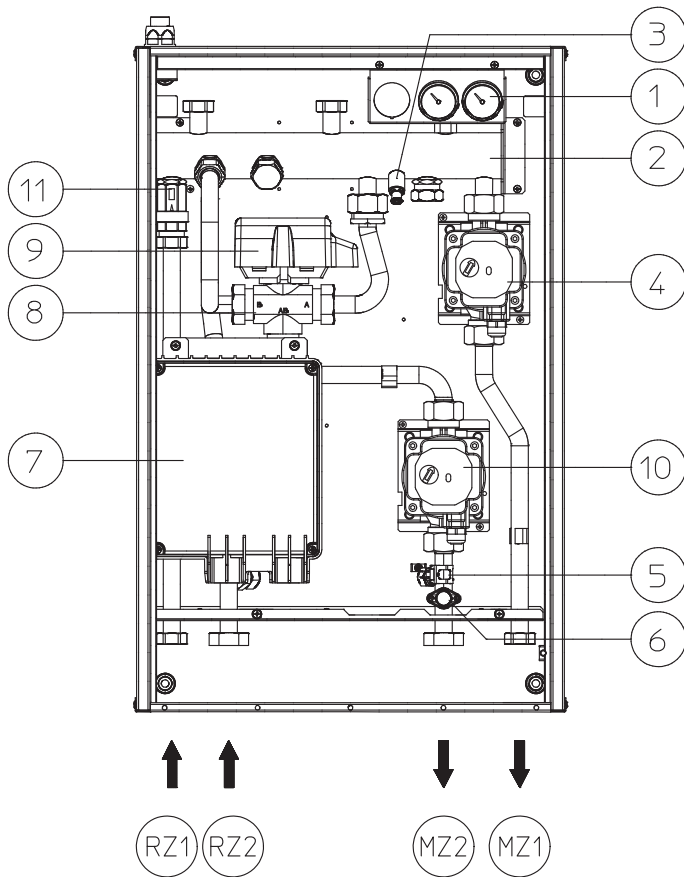
INSTALLATORE

UTENTE

MANUTENTORE

DATI TECNICI

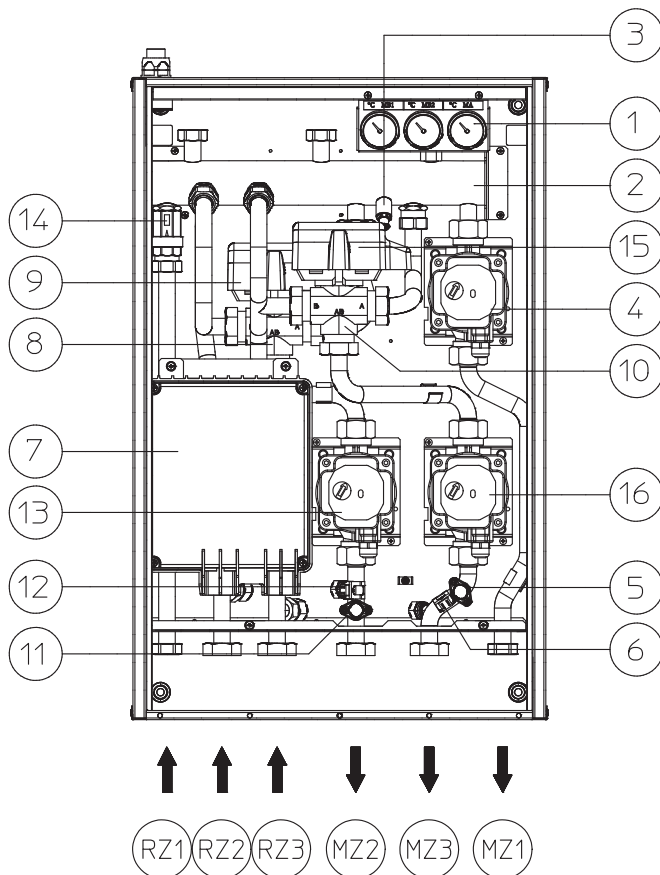
DIM A-BT ERP



Legenda:

- 1 - Termometri di temperatura di mandata
- 2 - Collettore idraulico
- 3 - Raccordo di scarico
- 4 - Circolatore zona 1 diretta
- 5 - Sonda mandata zona 2 miscelata
- 6 - Termostato sicurezza zona 2 miscelata
- 7 - Scatola allacciamento elettrico
- 8 - Valvola miscelatrice 3 vie zona 2 miscelata
- 9 - Motorino valvola miscelatrice zona 2 miscelata
- 10 - Circolatore zona 2 miscelata
- 11 - Valvola unidirezionale "Europa" zona 1
- RZ1 - Ritorno zona 1 diretta
- RZ2 - Ritorno zona 2 miscelata
- MZ2 - Mandata zona 2 miscelata
- MZ1 - Mandata zona 1 diretta

DIM 1 zona A-2BT ERP



Legenda:

- 1 - Termometri di temperatura di mandata
- 2 - Collettore idraulico
- 3 - Raccordo di scarico
- 4 - Circolatore zona 1 diretta
- 5 - Termostato sicurezza zona 3 miscelata
- 6 - Sonda mandata zona 3 miscelata
- 7 - Scatola allacciamento elettrico
- 8 - Valvola miscelatrice 3 vie zona 2
- 9 - Motorino valvola miscelatrice zona 2
- 10 - Valvola miscelatrice 3 vie zona 3
- 11 - Termostato sicurezza zona 2 miscelata
- 12 - Sonda mandata zona 2 miscelata
- 13 - Circolatore zona 2 miscelata
- 14 - Valvola unidirezionale "Europa" zona 1 diretta
- 15 - Motorino valvola miscelatrice zona 3
- 16 - Circolatore zona 3 miscelata
- RZ1 - Ritorno zona 1 diretta
- RZ2 - Ritorno zona 2 miscelata
- RZ3 - Ritorno zona 3 miscelata
- MZ2 - Mandata zona 2 miscelata
- MZ3 - Mandata zona 3 miscelata
- MZ1 - Mandata zona 1 diretta

2 ISTRUZIONI DI USO E MANUTENZIONE

2.1 AVVERTENZE GENERALI.

Allorché si decida la disattivazione temporanea del dispositivo, si potrà intervenire direttamente sull'interruttore generale per togliere tensione all'impianto e poter lavorare in sicurezza

- **Attenzione:** l'uso di un qualsiasi componente che utilizza energia elettrica comporta l'osservanza di alcune regole fondamentali quali:
 - non toccare il dispositivo con parti del corpo bagnate o umide; non toccare neppure a piedi nudi.
 - nel caso in cui il dispositivo sia installato fuori muro (pensile): non tirare i cavi elettrici, non lasciare esposto il dispositivo ad agenti atmosferici (pioggia, sole, ecc.);
 - il cavo di alimentazione del dispositivo non deve essere sostituito dall'utente;
 - in caso di danneggiamento del cavo, spegnere il dispositivo e rivolgersi esclusivamente a personale professionalmente abilitato per la sostituzione dello stesso;
 - allorché si decida di non utilizzare il dispositivo per un certo periodo, è opportuno disinserire l'interruttore elettrico di alimentazione.

2.2 AVVERTENZE PER L'UTENTE.

Questo dispositivo non necessita di nessuna regolazione o controllo da parte dell'utente, è pertanto vietato aprire il coperchio frontale del dispositivo.

L'unica operazione che l'utente è tenuto a compiere è di controllare periodicamente la pressione dell'acqua dell'impianto in caldaia. La lancetta del manometro di caldaia deve indicare un valore compreso fra 1 e 1,2 bar.

Se la pressione è inferiore ad 1 bar (ad impianto freddo) è necessario provvedere al ripristino attraverso il rubinetto di riempimento impianto posto in caldaia (vedi libretto istruzioni della caldaia).

N.B.: chiudere il rubinetto dopo l'operazione.

Se la pressione arriva a valori prossimi ai 3 bar vi è rischio di intervento della valvola di sicurezza di caldaia.

In tal caso togliere acqua da una valvola sfianto aria di un termosifone fino a riportare la pressione a 1 bar o chiedere l'intervento del personale professionalmente qualificato.

Se si dovessero verificare cali di pressione frequenti, chiedere l'intervento di personale professionalmente abilitato, in quanto va eliminata l'eventuale perdita dell'impianto.

Il prodotto a fine vita non deve essere smaltito come i normali rifiuti domestici né abbandonato in ambiente, ma deve essere rimosso da impresa professionalmente abilitata. Per le istruzioni di smaltimento rivolgersi al fabbricante.

2.3 PULIZIA DEL RIVESTIMENTO.

Per pulire il mantello del disgiuntore usare panni umidi e sapone neutro. Non usare detersivi abrasivi o in polvere.

INSTALLATORE

UTENTE

MANUTENTORE

DATI TECNICI

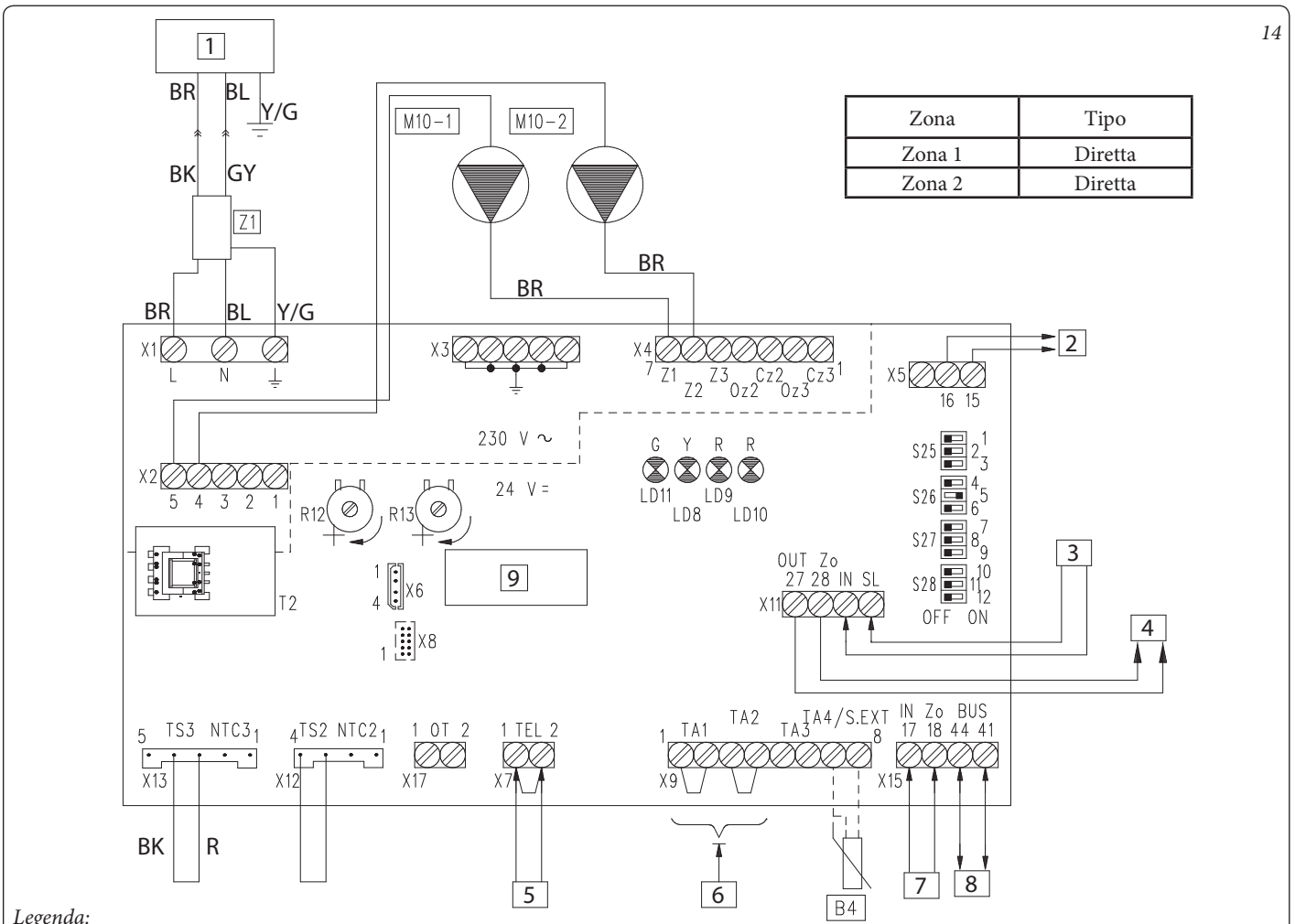
3 CONTROLLO E MANUTENZIONE

- Verificare l'allacciamento ad una rete a 230V-50Hz attraverso un disconnettore onnipolare (interruttore magnetotermico), il rispetto delle polarità L-N ed il collegamento di terra;
- Verificare il corretto funzionamento dell'interruttore magnetotermico;
- Verificare che l'impianto di riscaldamento sia pieno d'acqua, controllando che la lancetta del manometro di caldaia indichi una pressione di 1÷1,2 bar;

- Verificare che il cappuccio della valvola di sfogo aria (se presente) sia aperta e che l'impianto sia ben disareato;
- Verificare la tenuta dei circuiti idraulici;
- Verificare la correlazione tra gli allacciamenti elettrici ed idraulici;
- **(Solo per DIM A-BT o A-2BT ERP)** con richiesta di calore nelle zone miscelate, controllare la corretta apertura e chiusura della valvola miscelatrice; aprendo manualmente quest'ultima controllare l'intervento del termostato sicurezza impianto (la temperatura di mandata caldaia deve essere impostata oltre 60 °C).

Se anche soltanto uno dei controlli inerenti la sicurezza dovesse risultare negativo, l'impianto non deve essere messo in funzione.

3.1 SCHEMA ELETTRICO DIM 2 ZONE ERP.



Legenda:

B4 - Sonda esterna (optional)

M10-1- Circolatore zona 1

M10-2- Circolatore zona 2

R12 - Trimmer regolazione mandata bassa temperatura zona 2

R13 - Trimmer regolazione mandata bassa temperatura zona 3

S25 - Selettore impostazione scheda

S26 - Selettore impostazione scheda

S27 - Selettore impostazione scheda

S28 - Selettore impostazione scheda

T2 - Alimentatore bassa tensione scheda zone

Z1 - Filtro antidisturbo

1 - Alimentazione 230 Vac 50 Hz

2 - Uscita richiesta riscaldamento a caldaia o altro DIM ERP

3 - Ingresso richiesta riscaldamento da altri DIM ERP

4 - Uscita segnale di stato zone per altro DIM ERP

5 - Collegamento a termostato sicurezza DIM ERP

6 - Collegamenti a termostati ambiente ON/OFF

7 - Ingresso segnale di stato zone da caldaia o altro DIM ERP

8 - Collegamento DIM BUS a caldaia

9 - Scheda zone

BK - Nero

BR - Marrone


BL - Blu

GY - Grigio

R - Rosso

Y/G - Giallo/Verde

IMPOSTAZIONI SCHEDA ZONE

N° SWITCH	OFF 	ON 
1	Controllo zone omogenee	Controllo zone miscelate
2	N° 1 zona miscelata (Z2)	N° 2 zone miscelate (Z2 e Z3)
3	Scheda MASTER	Scheda SLAVE
4	Zona principale = zona 1	Zona principale = zona 2
5	Super C.A.R.: controllo mandata zona principale	Super C.A.R.: controllo mandata impianto
6	Temperatura max. zone miscelate = 50°C	Temperatura max zone miscelate = 75°C
7	Normale funzionamento	Non usato
8	Non usato	Non usato
9	Temperatura minima zone miscelate = 25°C	Temperatura minima zone miscelate = 35°C
10	Non usato	Non usato
11	Non usato	Non usato
12	Non usato	Non usato

N.B.: in grassetto sono evidenziate le impostazioni predefinite.

15

Il collegamento BUS, se la caldaia lo prevede, può avvenire ai morsetti come DIM BUS oppure 44-41, oppure 40-41 (vedi libretto istruzioni di caldaia).

Collegando i Termostati Ambiente di controllo zona è necessario eliminare i ponti presenti in scheda zone sulla morsettiera X9.

Collegando il termostato di sicurezza DIM ERP è necessario eliminare il ponte su X7.

L'eventuale C.A.R.^{v2} o Super C.A.R. di controllo zona deve essere collegato direttamente in caldaia.

N.B.: per caldaie diverse da Victrix Superior (nuova versione 2021) è possibile controllare indifferentemente Zona 1 o Zona 2 come zona principale. Per selezione predefinita (switch 4 su "OFF") sul disgiuntore impostato come Master verrà controllata come principale Zona 1.

Per caldaie gamma Victrix Superior (nuova versione 2021) indipendentemente da come verrà impostato lo switch 4 ("ON" o "OFF") verrà controllata comunque Zona 1 come principale.

Nel caso si utilizzino due o più zone l'eventuale C.A.R.^{v2} o Super C.A.R. deve essere regolato con funzionamento on-off (vedi istruzioni riportate nel relativo libretto).

I collegamenti elettrici degli ingressi T.A. di scheda zone relativi alla zona controllata da dispositivo remoto, devono essere lasciati liberi se il DIM ERP è collegato a caldaie diverse da Victrix Superior (nuova versione 2021).

N.B.: con abbinamento a caldaia gamma Victrix Superior (nuova versione 2021) il ponte della zona 1 (se presente remoto) deve essere mantenuto (o usato per contatti di valvole parzializzatrici di zona).

INSTALLATORE

UTENTE

MANUTENTORE

DATI TECNICI

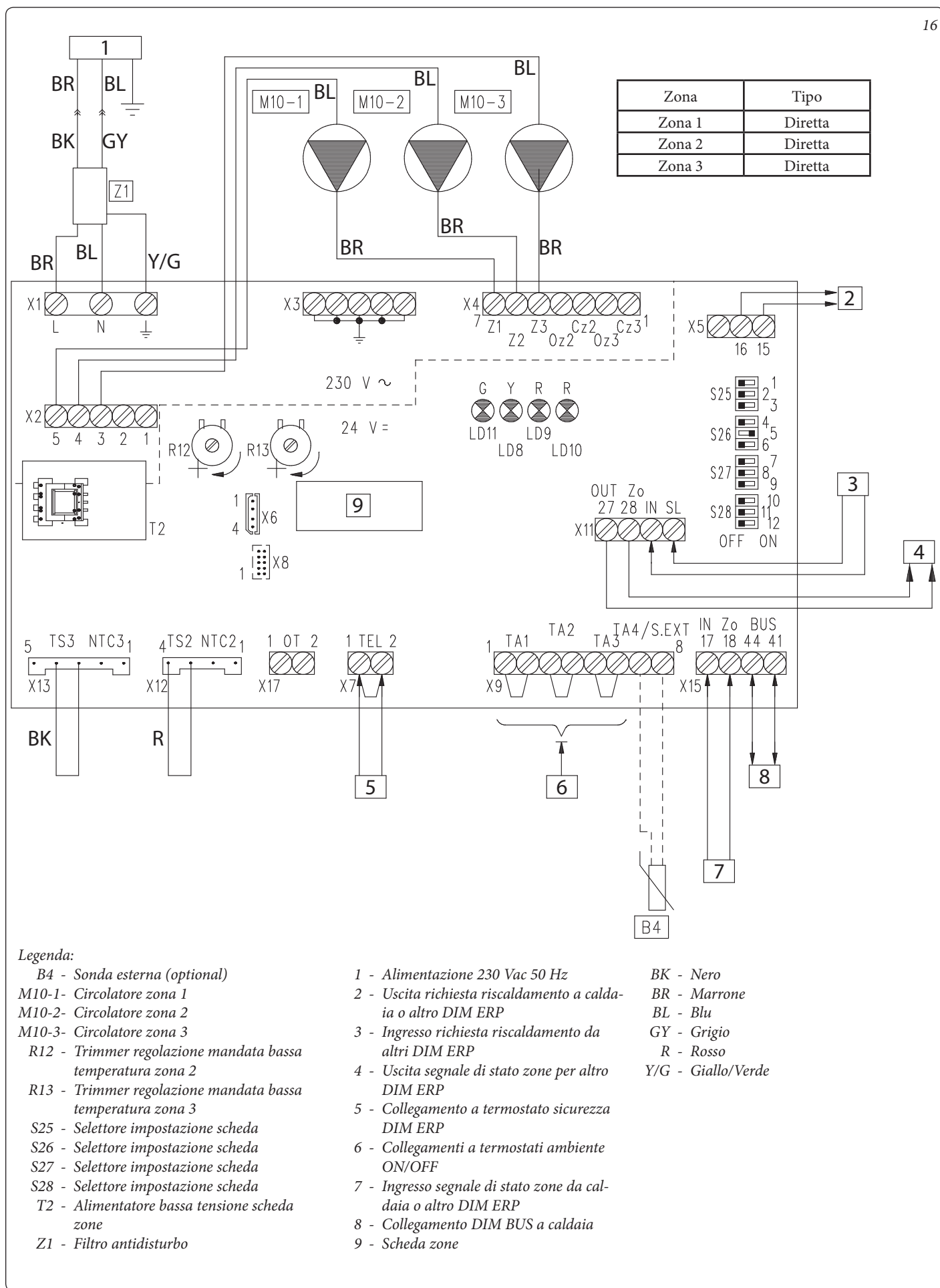
3.2 SCHEMA ELETTRICO DIM 3 ZONE ERP.

INSTALLATORE

UTENTE

MANUTENTORE

DATI TECNICI



Legenda:

B4 - Sonda esterna (optional)

M10-1- Circolatore zona 1

M10-2- Circolatore zona 2

M10-3- Circolatore zona 3

R12 - Trimmer regolazione mandata bassa temperatura zona 2

R13 - Trimmer regolazione mandata bassa temperatura zona 3

S25 - Selettore impostazione scheda

S26 - Selettore impostazione scheda

S27 - Selettore impostazione scheda

S28 - Selettore impostazione scheda

T2 - Alimentatore bassa tensione scheda zone

Z1 - Filtro antidisturbo

1 - Alimentazione 230 Vac 50 Hz

2 - Uscita richiesta riscaldamento a caldaia o altro DIM ERP

3 - Ingresso richiesta riscaldamento da altri DIM ERP

4 - Uscita segnale di stato zone per altro DIM ERP

5 - Collegamento a termostato sicurezza DIM ERP

6 - Collegamenti a termostati ambiente ON/OFF

7 - Ingresso segnale di stato zone da caldaia o altro DIM ERP

8 - Collegamento DIM BUS a caldaia

9 - Scheda zone

BK - Nero

BR - Marrone

BL - Blu

GY - Grigio

R - Rosso

Y/G - Giallo/Verde

IMPOSTAZIONI SCHEDA ZONE

N° SWITCH	OFF 	ON 
1	Controllo zone omogenee	Controllo zone miscelate
2	N° 1 zona miscelata (Z2)	N° 2 zone miscelate (Z2 e Z3)
3	Scheda MASTER	Scheda SLAVE
4	Zona principale = zona 1	Zona principale = zona 2
5	Super C.A.R.: controllo mandata zona principale	Super C.A.R.: controllo mandata impianto
6	Temperatura max. zone miscelate = 50°C	Temperatura max zone miscelate = 75°C
7	Normale funzionamento	Non usato
8	Non usato	Non usato
9	Temperatura minima zone miscelate = 25°C	Temperatura minima zone miscelate = 35°C
10	Non usato	Non usato
11	Non usato	Non usato
12	Non usato	Non usato

N.B.: in grassetto sono evidenziate le impostazioni predefinite.

17

Il collegamento BUS, se la caldaia lo prevede, può avvenire ai morsetti come DIM BUS oppure 44-41, oppure 40-41 (vedi libretto istruzioni di caldaia).

Collegando i Termostati Ambiente di controllo zona è necessario eliminare i ponti presenti in scheda zone sulla morsettiera X9.

Collegando il termostato di sicurezza DIM è necessario eliminare il ponte su X7.

L'eventuale C.A.R.^{v2} o Super C.A.R. di controllo zona deve essere collegato direttamente in caldaia.

N.B.: per caldaie diverse da Victrix Superior (nuova versione 2021) è possibile controllare indifferentemente Zona 1 o Zona 2 come zona principale. Per selezione predefinita (switch 4 su "OFF") sul disgiuntore impostato come Master verrà controllata come principale Zona 1.

Per caldaie gamma Victrix Superior (nuova versione 2021) indipendentemente da come verrà impostato lo switch 4 ("ON" o "OFF") verrà controllata comunque Zona 1 come principale.

Nel caso si utilizzino due o più zone l'eventuale C.A.R.^{v2} o Super C.A.R. deve essere regolato con funzionamento on-off (vedi istruzioni riportate nel relativo libretto).

I collegamenti elettrici degli ingressi T.A. di scheda zone relativi alla zona controllata da dispositivo remoto, devono essere lasciati liberi se il DIM è collegato a caldaie diverse da Victrix Superior (nuova versione 2021).

N.B.: con abbinamento a caldaia gamma Victrix Superior (nuova versione 2021) il ponte della zona 1 (se presente remoto) deve essere mantenuto (o usato per contatti di valvole parzializzatrici di zona).

INSTALLATORE

UTENTE

MANUTENTORE

DATI TECNICI

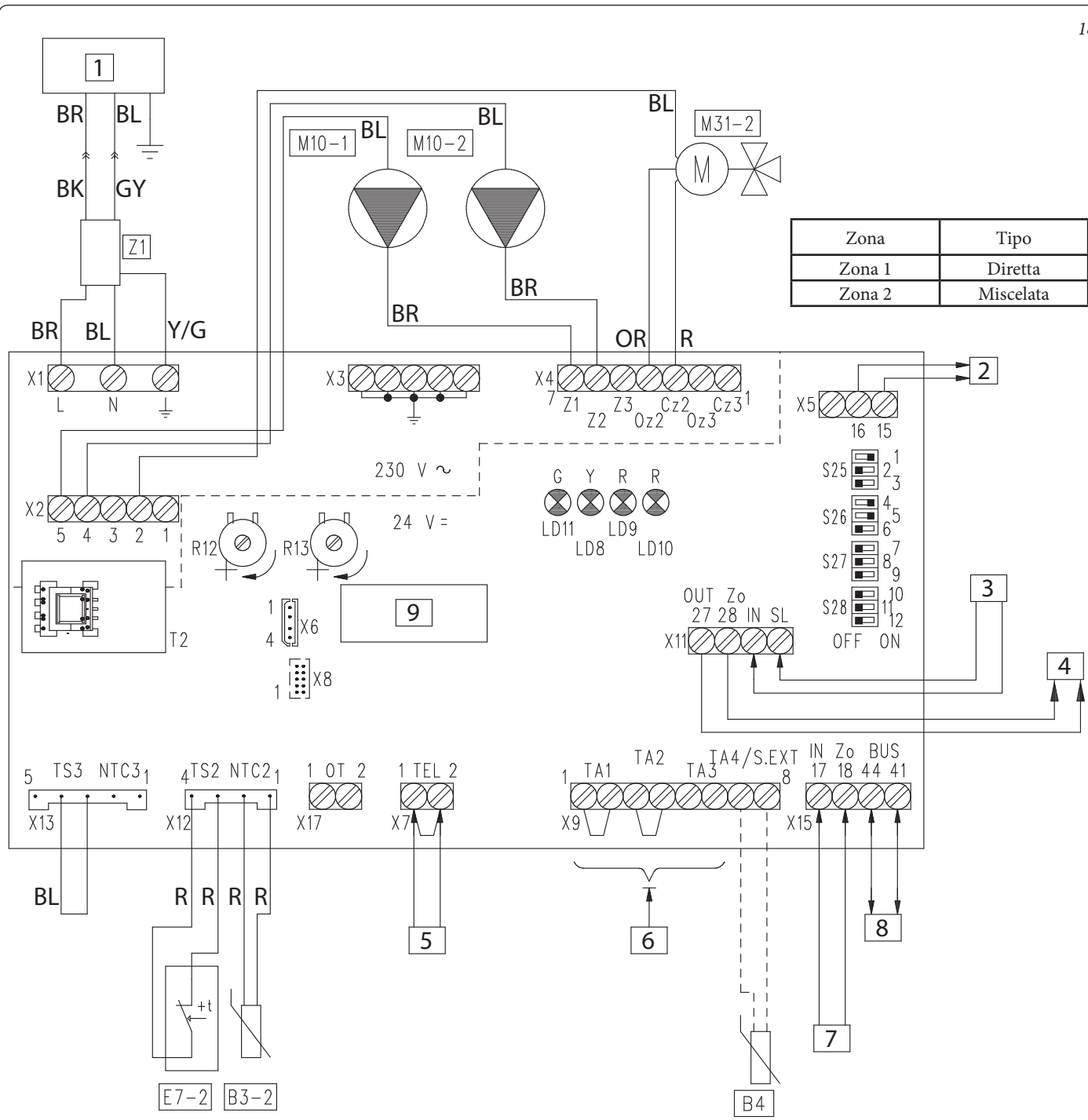
3.3 SCHEMA ELETTRICO DIM A-BT ERP.

INSTALLATORE

UTENTE

MANUTENTORE

DATI TECNICI



Legenda:

- B3-2 - Sonda mandata bassa temperatura zona 2
- B4 - Sonda esterna (optional)
- E7-2 - Termostato sicurezza bassa temperatura zona 2
- M10-1- Circolatore zona 1
- M10-2- Circolatore zona 2
- M31-2- Valvola miscelatrice zona 2
- R12 - Trimmer regolazione mandata bassa temperatura zona 2
- R13 - Trimmer regolazione mandata bassa temperatura zona 3
- S25 - Selettore impostazione scheda
- S26 - Selettore impostazione scheda
- S27 - Selettore impostazione scheda
- S28 - Selettore impostazione scheda
- T2 - Alimentatore bassa tensione scheda zone
- Z1 - Filtro antidisturbo
- 1 - Alimentazione 230 Vac 50 Hz
- 2 - Uscita richiesta riscaldamento a caldaia o altro DIM ERP
- 3 - Ingresso richiesta riscaldamento da altri DIM ERP
- 4 - Uscita segnale di stato zone per altro DIM ERP
- 5 - Collegamento a termostato sicurezza DIM ERP
- 6 - Collegamenti a termostati ambiente ON/OFF
- 7 - Ingresso segnale di stato zone da caldaia o altro DIM ERP
- 8 - Collegamento DIM BUS a caldaia
- 9 - Scheda zone
- BK - Nero
- BR - Marrone
- BL - Blu
- GY - Grigio
- R - Rosso
- OR - Arancione
- Y/G - Giallo/Verde

IMPOSTAZIONI SCHEDA ZONE

N° SWITCH	OFF 	ON 
1	Controllo zone omogenee	Controllo zone miscelate
2	N° 1 zona miscelata (Z2)	N° 2 zone miscelate (Z2 e Z3)
3	Scheda MASTER	Scheda SLAVE
4	Zona principale = zona 1	Zona principale = zona 2
5	Super C.A.R.: controllo mandata zona principale	Super C.A.R.: controllo mandata impianto
6	Temperatura max. zone miscelate = 50°C	Temperatura max zone miscelate = 75°C
7	Normale funzionamento	Funzione collaudo attiva
8	Non usato	Non usato
9	Temperatura minima zone miscelate = 25°C	Temperatura minima zone miscelate = 35°C
10	Non usato	Non usato
11	Non usato	Non usato
12	Non usato	Non usato

N.B.: in grassetto sono evidenziate le impostazioni predefinite.

19

Il collegamento BUS, se la caldaia lo prevede, può avvenire ai morsetti come DIM BUS oppure 44-41, oppure 40-41 (vedi libretto istruzioni di caldaia).

Collegando i Termostati Ambiente di controllo zona è necessario eliminare i ponti presenti in scheda zone sulla morsettiera X9.

Collegando il termostato di sicurezza DIM è necessario eliminare il ponte su X7.

L'eventuale C.A.R.^{v2} o Super C.A.R. di controllo zona deve essere collegato direttamente in caldaia.

N.B.: per caldaie diverse da Victrix Superior (nuova versione 2021) è possibile controllare indifferentemente Zona 1 o Zona 2 come zona principale. Per selezione predefinita (switch 4 su "ON") sul disgiuntore impostato come Master verrà controllata come principale Zona 2. Per caldaie gamma Victrix Superior (nuova versione 2021) indipendentemente da come verrà impostato lo switch 4 ("ON" o "OFF") verrà controllata comunque Zona 1 come principale.

Nel caso si utilizzino due o più zone l'eventuale C.A.R.^{v2} o Super C.A.R. deve essere regolato con funzionamento on-off (vedi istruzioni riportate nel relativo libretto).

I collegamenti elettrici degli ingressi T.A. di scheda zone relativi alla zona controllata da dispositivo remoto, devono essere lasciati liberi se il DIM è collegato a caldaie diverse da Victrix Superior (nuova versione 2021).

N.B.: con abbinamento a caldaia gamma Victrix Superior (nuova versione 2021) il ponte della zona 1 (se presente remoto) deve essere mantenuto (o usato per contatti di valvole parzializzatrici di zona).

INSTALLATORE

UTENTE

MANUTENTORE

DATI TECNICI

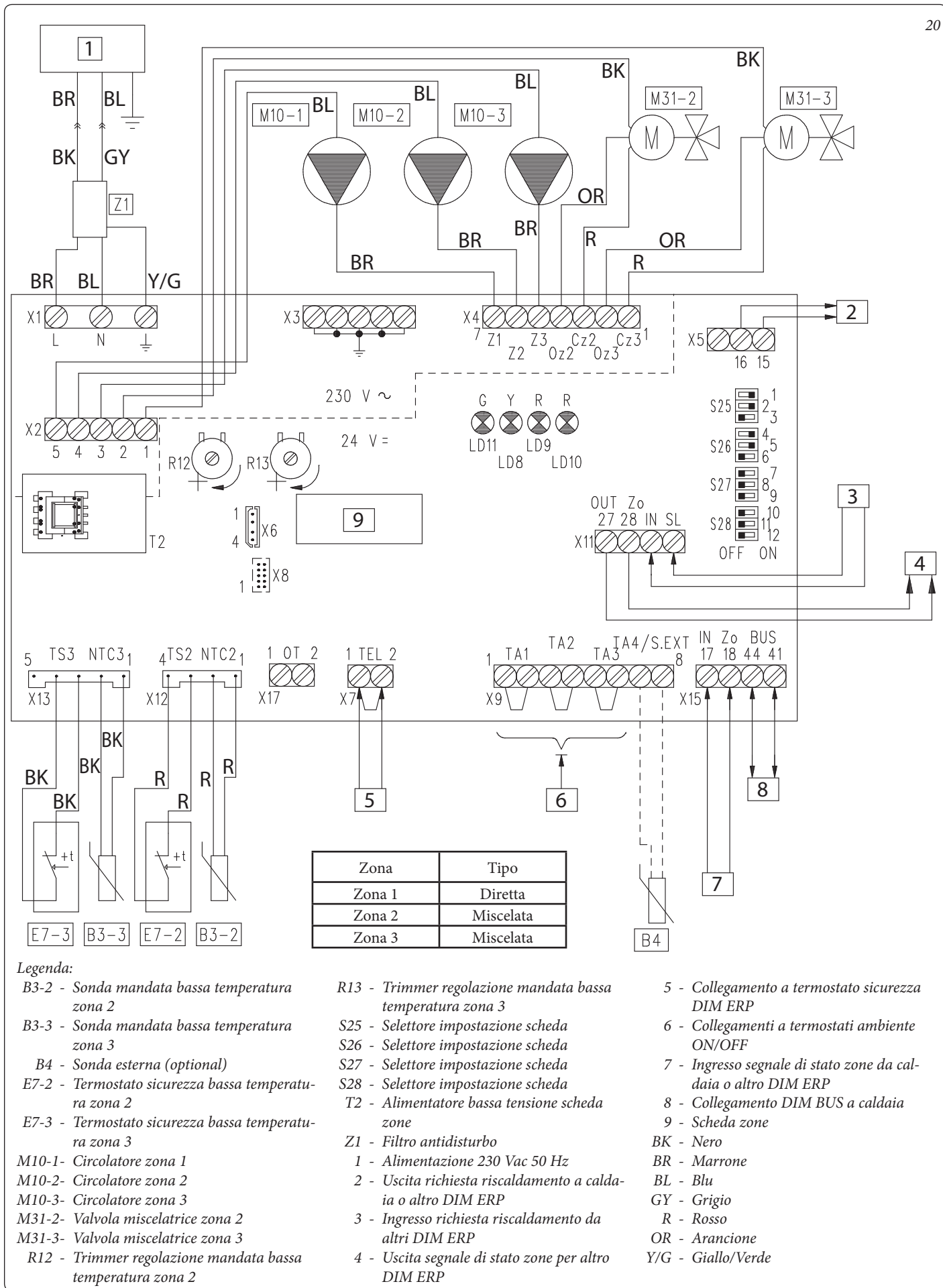
3.4 SCHEMA ELETTRICO DIM A-2BT ERP.

INSTALLATORE

UTENTE

MANUTENTORE

DATI TECNICI



Legenda:

- B3-2 - Sonda mandata bassa temperatura zona 2
- B3-3 - Sonda mandata bassa temperatura zona 3
- B4 - Sonda esterna (optional)
- E7-2 - Termostato sicurezza bassa temperatura zona 2
- E7-3 - Termostato sicurezza bassa temperatura zona 3
- M10-1- Circolatore zona 1
- M10-2- Circolatore zona 2
- M10-3- Circolatore zona 3
- M31-2- Valvola miscelatrice zona 2
- M31-3- Valvola miscelatrice zona 3
- R12 - Trimmer regolazione mandata bassa temperatura zona 2
- R13 - Trimmer regolazione mandata bassa temperatura zona 3
- S25 - Selettore impostazione scheda
- S26 - Selettore impostazione scheda
- S27 - Selettore impostazione scheda
- S28 - Selettore impostazione scheda
- T2 - Alimentatore bassa tensione scheda zone
- Z1 - Filtro antidisturbo
- 1 - Alimentazione 230 Vac 50 Hz
- 2 - Uscita richiesta riscaldamento a caldaia o altro DIM ERP
- 3 - Ingresso richiesta riscaldamento da altri DIM ERP
- 4 - Uscita segnale di stato zone per altro DIM ERP
- 5 - Collegamento a termostato sicurezza DIM ERP
- 6 - Collegamenti a termostati ambiente ON/OFF
- 7 - Ingresso segnale di stato zone da caldaia o altro DIM ERP
- 8 - Collegamento DIM BUS a caldaia
- 9 - Scheda zone

- BK - Nero
- BR - Marrone
- BL - Blu
- GY - Grigio
- R - Rosso
- OR - Arancione
- Y/G - Giallo/Verde

IMPOSTAZIONI SCHEDA ZONE

N° SWITCH	OFF 	ON 
1	Controllo zone omogenee	Controllo zone miscelate
2	N° 1 zona miscelata (Z2)	N° 2 zone miscelate (Z2 e Z3)
3	Scheda MASTER	Scheda SLAVE
4	Zona principale = zona 1	Zona principale = zona 2
5	Super C.A.R.: controllo mandata zona principale	Super C.A.R.: controllo mandata impianto
6	Temperatura max. zone miscelate = 50°C	Temperatura max zone miscelate = 75°C
7	Normale funzionamento	Funzione collaudo attiva
8	Non usato	Non usato
9	Temperatura minima zone miscelate = 25°C	Temperatura minima zone miscelate = 35°C
10	Non usato	Non usato
11	Non usato	Non usato
12	Non usato	Non usato

N.B.: in grassetto sono evidenziate le impostazioni predefinite.

21

Il collegamento BUS, se la caldaia lo prevede, può avvenire ai morsetti come DIM BUS oppure 44-41, oppure 40-41 (vedi libretto istruzioni di caldaia).

Collegando i Termostati Ambiente di controllo zona è necessario eliminare i ponti presenti in scheda zone sulla morsettiera X9.

Collegando il termostato di sicurezza DIM è necessario eliminare il ponte su X7.

L'eventuale C.A.R.^{v2} o Super C.A.R. di controllo zona deve essere collegato direttamente in caldaia.

N.B.: per caldaie diverse da Victrix Superior (nuova versione 2021) è possibile controllare indifferentemente Zona 1 o Zona 2 come zona principale. Per selezione predefinita (switch 4 su "ON") sul disgiuntore impostato come Master verrà controllata come principale Zona 2. Per caldaie gamma Victrix Superior (nuova versione 2021) indipendentemente da come verrà impostato lo switch 4 ("ON" o "OFF") verrà controllata comunque Zona 1 come principale.

Nel caso si utilizzino due o più zone l'eventuale C.A.R.^{v2} o Super C.A.R. deve essere regolato con funzionamento on-off (vedi istruzioni riportate nel relativo libretto).

I collegamenti elettrici degli ingressi T.A. di scheda zone relativi alla zona controllata da dispositivo remoto, devono essere lasciati liberi se il DIM è collegato a caldaie diverse da Victrix Superior (nuova versione 2021).

N.B.: con abbinamento a caldaia gamma Victrix Superior (nuova versione 2021) il ponte della zona 1 (se presente remoto) deve essere mantenuto (o usato per contatti di valvole parzializzatrici di zona).

INSTALLATORE

UTENTE

MANUTENTORE

DATI TECNICI

3.5 COLLEGAMENTO DIM ERP A CALDAIA TRAMITE DIM BUS.

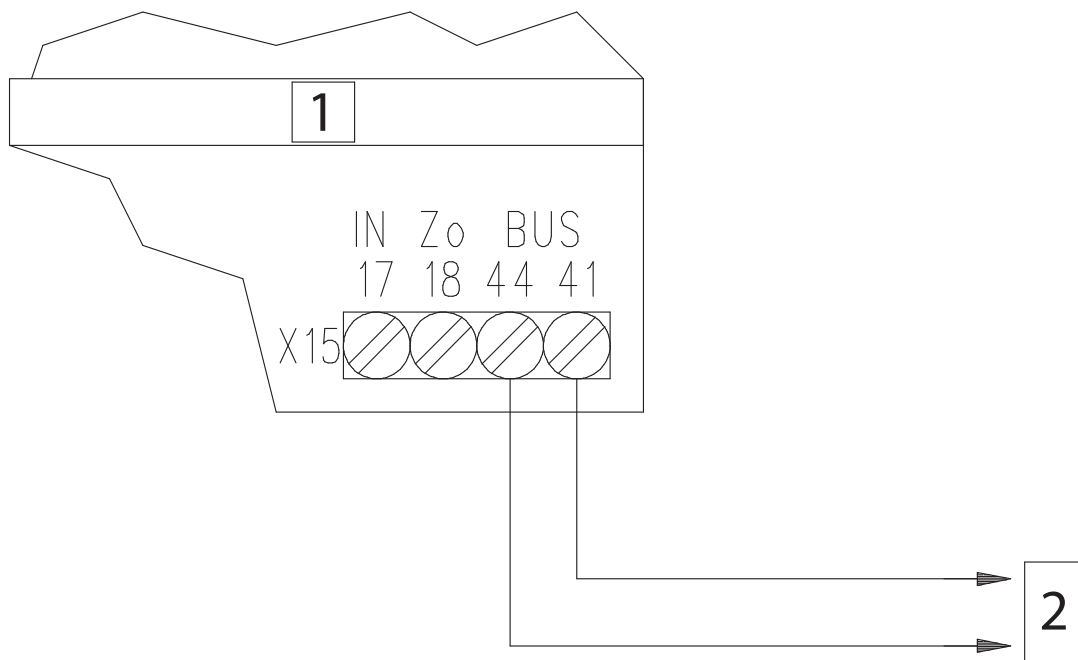
INSTALLATORE

UTENTE

MANUTENTORE

DATI TECNICI

SOLO PER CALDAIE PREDISPOSTE AL COLLOQUIO DIGITALE CON SCHEDA ZONE.



Legenda:

- 1 - Scheda zone
- 2 - Collegamento DIM BUS a caldaia

Il collegamento BUS, se la caldaia lo prevede, può avvenire ai morsetti indicati come DIM BUS oppure 44-41, oppure 40-41 (vedi libretto istruzioni di caldaia).

Eliminare il ponte X40 presente su morsettiera caldaia (vedi libretto istruzioni di caldaia).

Sui modelli di caldaie predisposte al colloquio digitale con scheda zone è possibile attivare il dialogo BUS con un ampio scambio di interazioni tra caldaia e Scheda Zone, tra cui le principali sono:

La Scheda Zone riceverà da caldaia:

- Abilitazione funzionamento zone (Modo Estate, Inverno
- Temperature regolate su display di caldaia per zone di Bassa Temperatura (ove possibile);
- Temperatura sonda esterna collegata a caldaia;
- Richiesta attivazione zone da dispositivi esterni connessi a caldaia (CAR, Sonde wireless, ecc.)

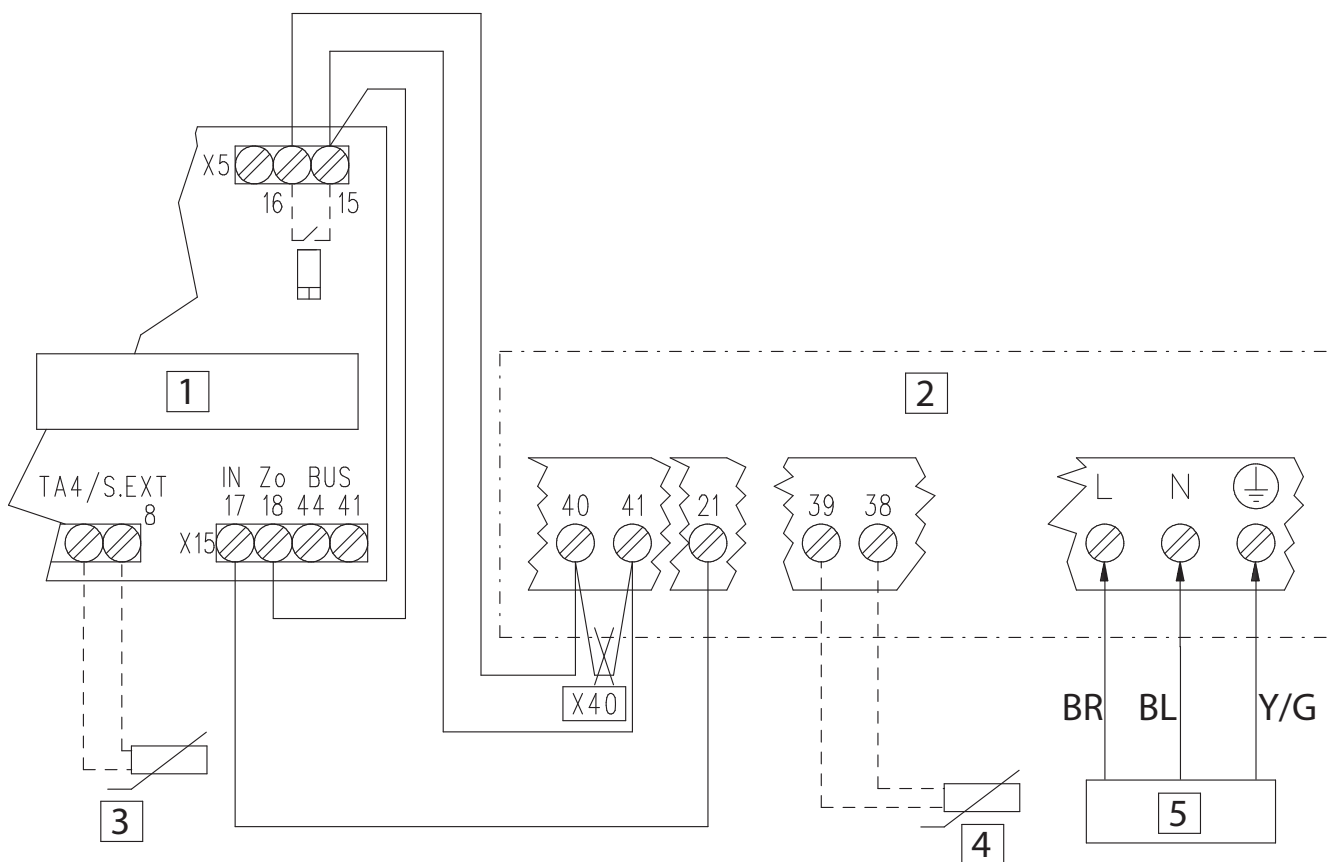
La caldaia riceverà da Scheda Zone:

- Richiesta riscaldamento da zone;
- Temperatura di mandata caldaia correlata alla richiesta da zone.
- Codici errori dei guasti presenti su scheda zone.

3.6 COLLEGAMENTO DIM ERP A CALDAIA TRAMITE SEGNALE DI STATO ZONE.

N.B.: in questa modalità di collegamento quando si rende necessario togliere alimentazione elettrica alla caldaia è necessario togliere alimentazione anche al disgiuntore.

MODELLI IMMERGAS CON USCITA SEGNALE DI STATO PER ZONE.



Legenda:

- 1 - Scheda zone
- 2 - Morsettiera di caldaia
- 3 - Sonda esterna (optional)
- 4 - Sonda esterna (optional)
- 5 - Alimentazione 230Vac 50Hz

- BR - Marrone
- BL - Blu
- Y/G - Giallo/Verde

Eliminare il ponte X40 presente su morsettiera caldaia (vedi libretto istruzioni di caldaia).

Per abbinamenti a caldaie serie Victrix Maior, Victrix Extra e Victrix Tera Vip V2, è necessario impostare il parametro P.11 = 2 (vedi libretto istruzioni di caldaia).

Sui modelli di caldaie predisposte al colloquio con scheda zone tramite segnale di stato, è possibile collegare la Scheda Zone ai morsetti 40, 41 e 21 di caldaia.

La Scheda Zone riceverà da caldaia:

- Abilitazione funzionamento zone (Modo Estate, Inverno);
- Richiesta attivazione zone da dispositivi esterni connessi a caldaia.

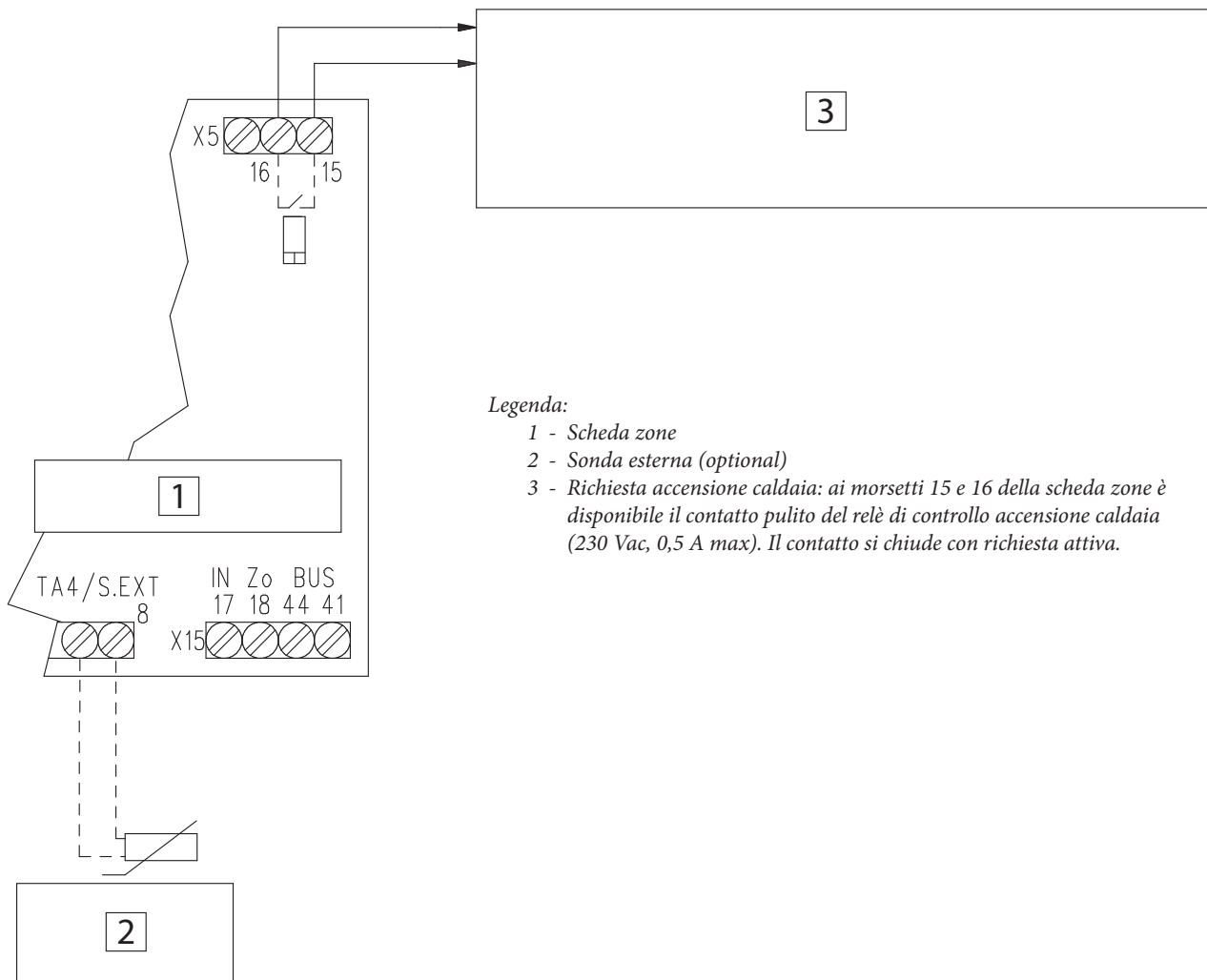
La caldaia riceverà da Scheda Zone:

- Richiesta riscaldamento da zone.

La Scheda Zone deve essere collegata ad una propria sonda esterna (se necessaria).

La temperatura di mandata zone miscelate devono essere regolate sui trimmers di scheda zone.

COLLEGAMENTO CALDAIE GENERICHE.



Legenda:

- 1 - Scheda zone
- 2 - Sonda esterna (optional)
- 3 - Richiesta accensione caldaia: ai morsetti 15 e 16 della scheda zone è disponibile il contatto pulito del relè di controllo accensione caldaia (230 Vac, 0,5 A max). Il contatto si chiude con richiesta attiva.

Nel caso si colleghi la Scheda Zone a caldaie senza il segnale di stato zone o senza dialogo BUS, i circolatori di zona sono comandati solamente dai rispettivi termostati ambiente. In questo caso non è possibile controllare i circolatori da caldaia attivandoli ad esempio in occasione di postcircolazioni o disattivandoli selezionando la funzione “estate” su caldaia.

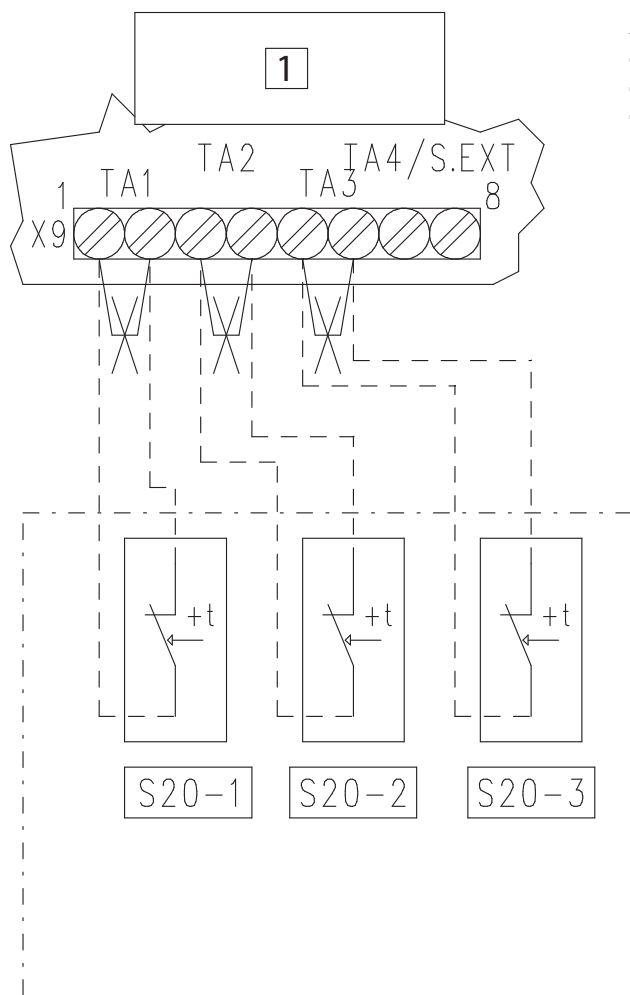
La Scheda Zone deve essere collegato ad una propria sonda esterna (se necessaria).

Le temperature di mandata zone miscelate deve essere regolate sui trimmers Scheda Zone.

3.7 COLLEGAMENTI DIM ERP A TERMOSTATI AMBIENTE ON/OFF.

SCHEMA ELETTRICO COLLEGAMENTO DIM ERP A TERMOSTATI AMBIENTE ON-OFF.

25



Legenda:

S20-1 - Termostato ambiente zona 1

S20-2 - Termostato ambiente zona 2

S20-3 - Termostato ambiente zona 3

1 - Scheda zone

N.B.: tutti i componenti raffigurati in questo schema sono optional.

Ogni zona può essere controllata dal relativo termostato ambiente.

Collegando i termostati ambiente è necessario eliminare i ponti presenti sulla morsettiera X9 di scheda zone.

Se la Scheda Zone è collegata tramite BUS a caldaie Victrix Superior (2021) l'attivazione delle zone è determinata sia dalla chiusura dei Termostati Ambiente che da programma su Menu di caldaia (vedi libretto istruzioni di caldaia).

INSTALLATORE

UTENTE

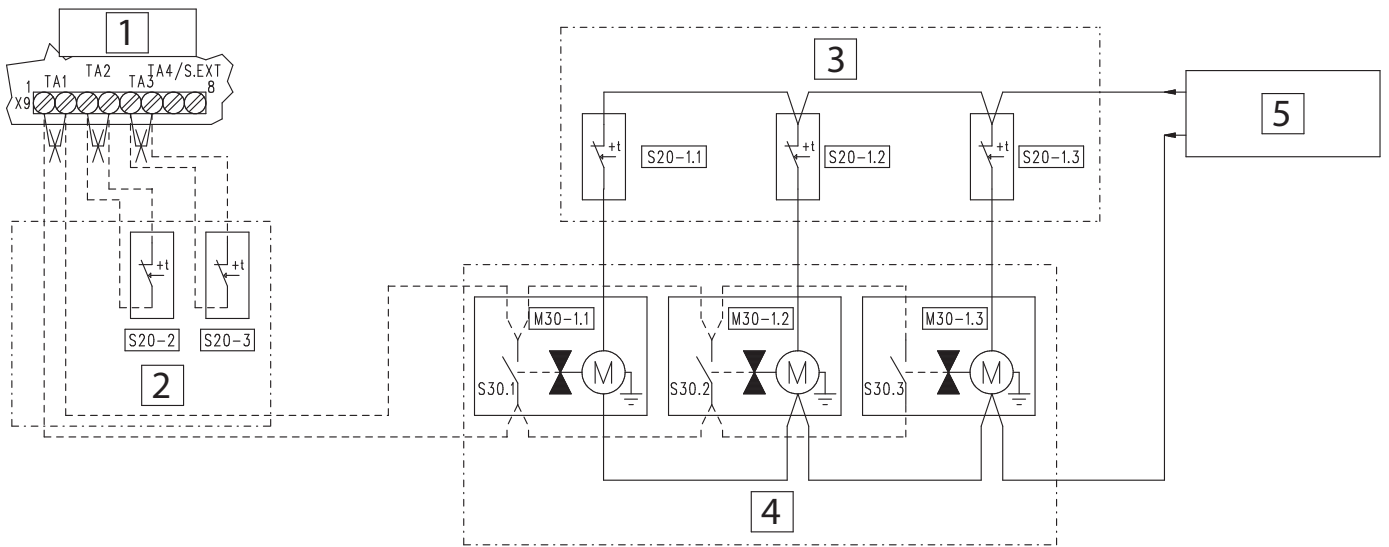
MANUTENTORE

DATI TECNICI

3.8 COLLEGAMENTI DIM ERP A TERMOSTATI AMBIENTI ON-OFF CON ZONE RIPARTITE.

SCHEMA ELETTRICO COLLEGAMENTO DIM ERP A TERMOSTATI AMBIENTI ON-OFF CON ZONE RIPARTITE.

26



Legenda:

M30-1.1 - Valvola porzione 1 di zona

M30-1.2 - Valvola porzione 2 di zona

M30-1.3 - Valvola porzione 3 di zona

S20-2 - Termostato ambiente zona 2

S20-3 - Termostato ambiente zona 3

S20-1.1- Termostato ambiente porzione 1 di zona

S20-1.2- Termostato ambiente porzione 2 di zona

S20-1.3- Termostato ambiente porzione 3 di zona

S30.1 - Micro fine corsa valvola porzione 1 di zona

S30.2 - Micro fine corsa valvola porzione 2 di zona

S30.3 - Micro fine corsa valvola porzione 3 di zona

1 - Scheda zone

2 - Termostati ambiente di controllo zone

3 - Termostati ambiente di controllo porzioni di zona

4 - Valvole parzializzatrici di zona con micro fine corsa

5 - Alimentazione elettrica valvole di zona

N.B.: tutti i componenti raffigurati in questo schema sono optional.

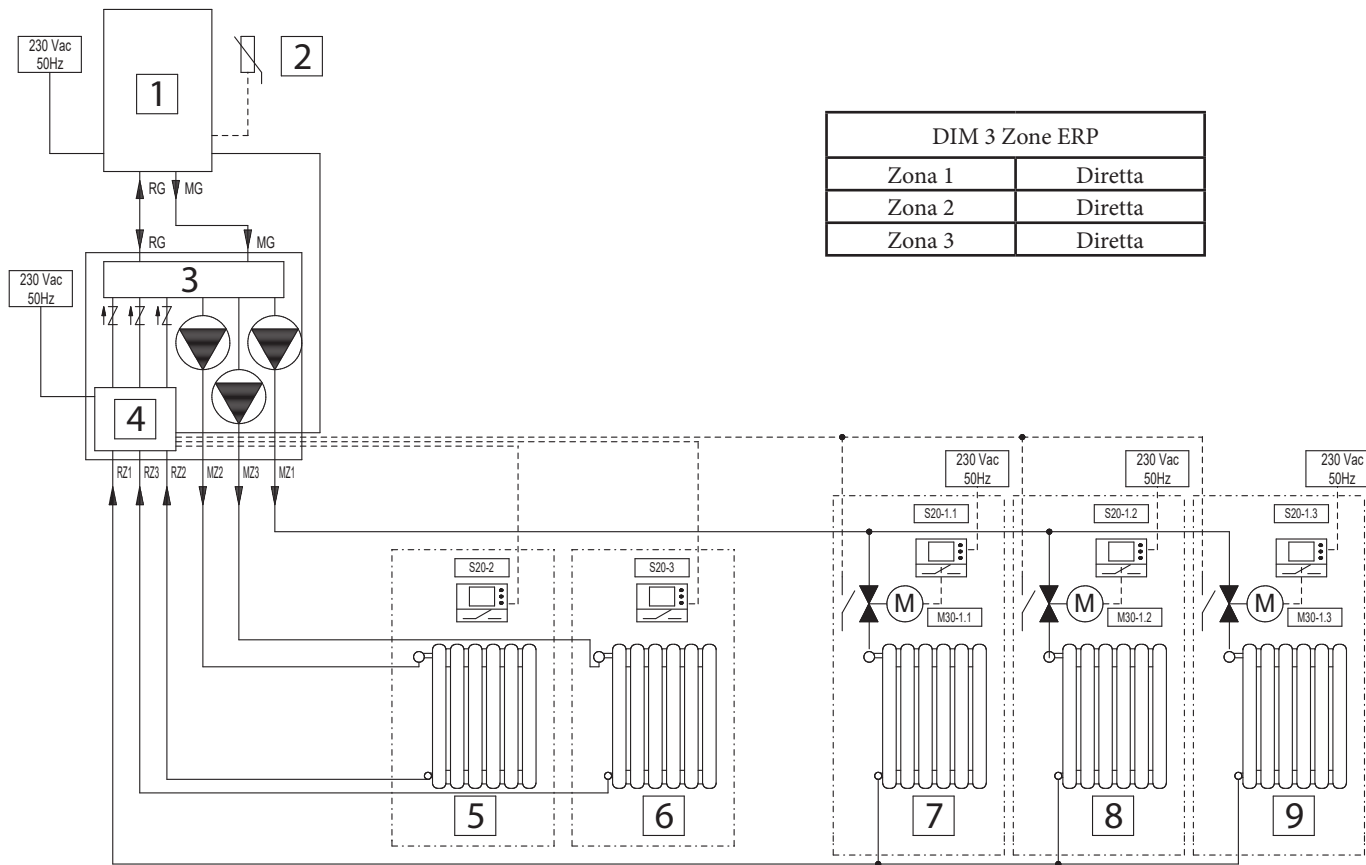
Ogni zona può essere controllata dal relativo termostato ambiente.

Collegando i termostati ambiente è necessario eliminare i ponti presenti sulla morsettiera X9 di scheda zone.

I contatti dei termostati ambiente possono essere sostituiti dai contatti dei micro di fine corsa di altre valvole di zona inserite nel circuito idraulico a valle dei circolatori di zona.

Nel caso la singola zona (controllata da un unico circolatore) venga suddivisa in più porzioni (controllate da varie valvole di zona) si richiede di attenersi allo schema elettrico riportato sopra.

Se la Scheda Zone è collegata tramite BUS a caldaie Victrix Superior (2021) l'attivazione delle zone è determinata sia dalla chiusura dei Termostati Ambiente che da programma su Menu di caldaia (vedi libretto istruzioni di caldaia).



Legenda

- M30-1.1 - Valvola porzione 1 di zona 1 diretta
- M30-1.2 - Valvola porzione 2 di zona 1 diretta
- M30-1.3 - Valvola porzione 3 di zona 1 diretta
- S20-2 - Termostato ambiente zona 2 diretta
- S20-3 - Termostato ambiente zona 3 diretta
- S20-1.1 - Termostato ambiente porzione 1 di zona 1 diretta
- S20-1.2 - Termostato ambiente porzione 2 di zona 1 diretta
- S20-1.3 - Termostato ambiente porzione 3 di zona 1 diretta
- RZ1 - Ritorno zona 1 diretta
- RZ3 - Ritorno zona 3 diretta
- RZ2 - Ritorno zona 2 diretta
- MZ2 - Mandata zona 2 diretta
- MZ3 - Mandata zona 3 diretta
- MZ1 - Mandata zona 1 diretta
- 1 - Caldaia
- 2 - Sonda esterna (optional)
- 3 - 1° DIM ERP 3 zone
- 4 - Scheda zone DIM ERP
- 5 - Zona 2
- 6 - Zona 3
- 7 - Porzione 1 di zona 1
- 8 - Porzione 2 di zona 1
- 9 - Porzione 3 di zona 1

INSTALLATORE

UTENTE

MANUTENTORE

DATI TECNICI

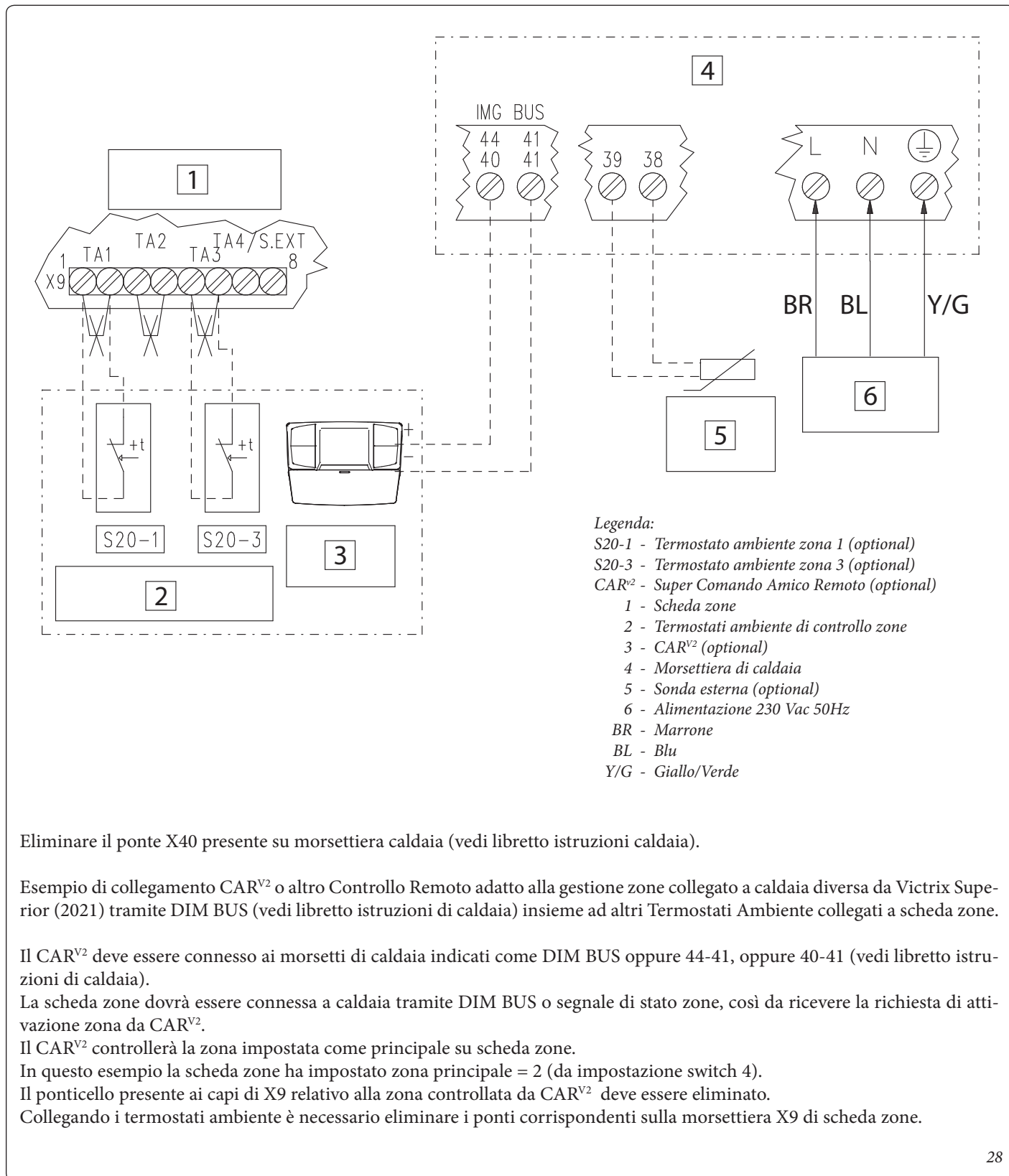
3.9 COLLEGAMENTI DIM ERP A TERMOSTATI AMBIENTE E C.A.R.^{V2} SU CALDAIE DIVERSE DA VICTRIX SUPERIOR (2021)

INSTALLATORE

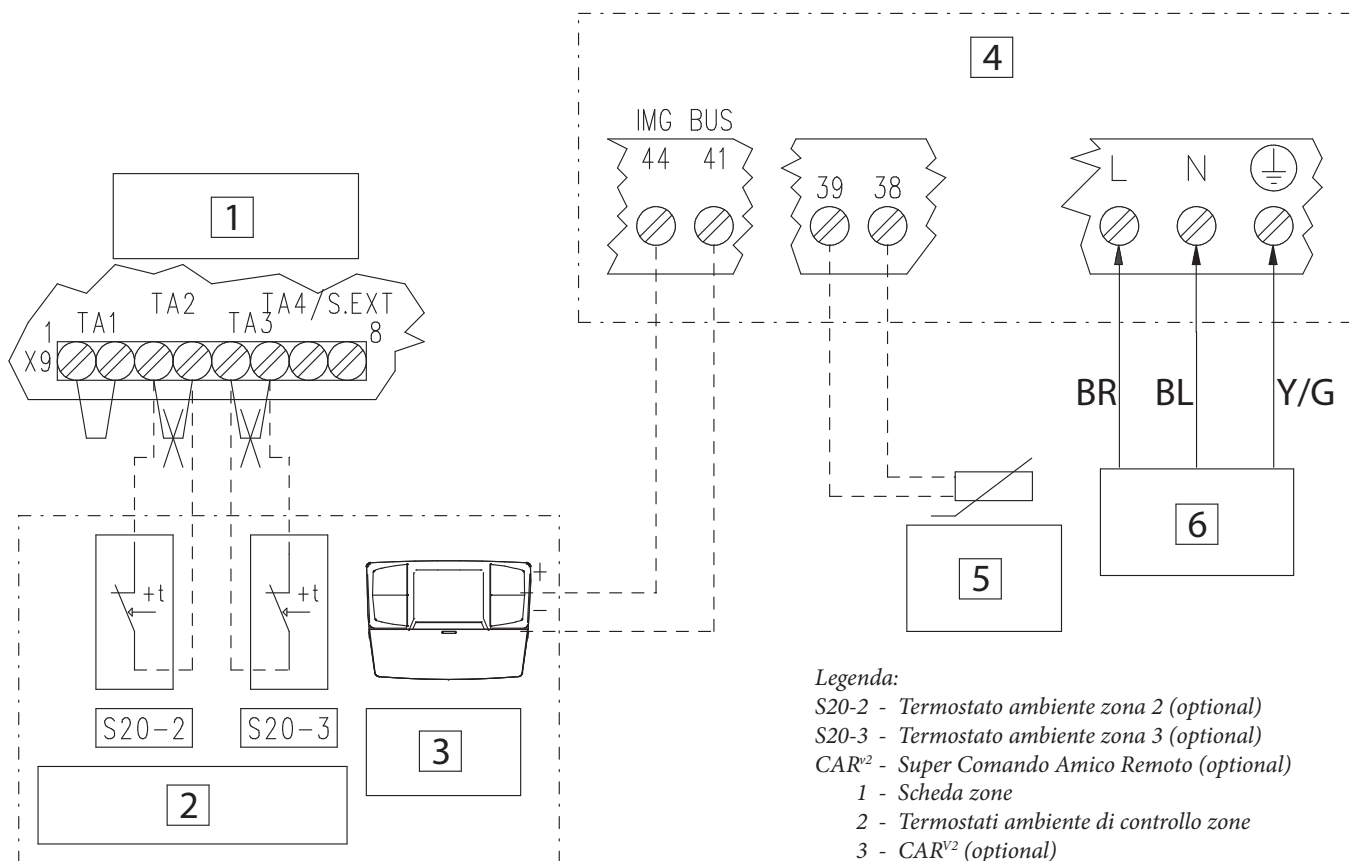
UTENTE

MANUTENTORE

DATI TECNICI



3.10 COLLEGAMENTI DIM ERP A TERMOSTATI AMBIENTI E C.A.R.^{V2} SU CALDAIE VICTRIX SUPERIOR (2021)



- Legenda:**
- S20-2 - Termostato ambiente zona 2 (optional)
 - S20-3 - Termostato ambiente zona 3 (optional)
 - CAR^{V2} - Super Comando Amico Remoto (optional)
 - 1 - Scheda zone
 - 2 - Termostati ambiente di controllo zone
 - 3 - CAR^{V2} (optional)
 - 4 - Morsettiera di caldaia
 - 5 - Sonda esterna (optional)
 - 6 - Alimentazione 230 Vac 50Hz
 - BR - Marrone
 - BL - Blu
 - Y/G - Giallo/Verde

Eliminare il ponte X40 presente su morsettiera caldaia (vedi libretto istruzioni caldaia).

Esempio di collegamento CAR^{V2} o altro Controllo Remoto adatto alla gestione zone collegato a caldaia Victrix Superior (2021) tramite DIM BUS (vedi libretto istruzioni di caldaia) insieme ad altri Termostati Ambiente collegati a scheda zone.

Il CAR^{V2} deve essere connesso ai morsetti di caldaia indicati come DIM BUS oppure 44-41 (vedi libretto istruzioni di caldaia). La scheda zone dovrà essere connessa a caldaia tramite DIM BUS, così da ricevere la richiesta di attivazione zona da CAR^{V2}. Il CAR^{V2} collegato a caldaie Victrix Superior (2021) può controllare la richiesta unicamente di zona 1 (indipendentemente dalla sezione su scheda zone).

Se la scheda zone è collegata a caldaia Victrix Superior 2021 il ponte TA di zona 1 (controllato da CAR) deve essere mantenuto su morsettiera X9 di scheda zone.

Collegando i termostati ambiente è necessario eliminare i ponti corrispondenti sulla morsettiera X9 di scheda zone. Con Scheda Zone collegata a caldaie Victrix Superior (2021) l'attivazione delle zone è determinata sia dalla chiusura dei Termostati Ambiente che da programma su Menu Zone di caldaia (vedi libretto istruzioni di caldaia).

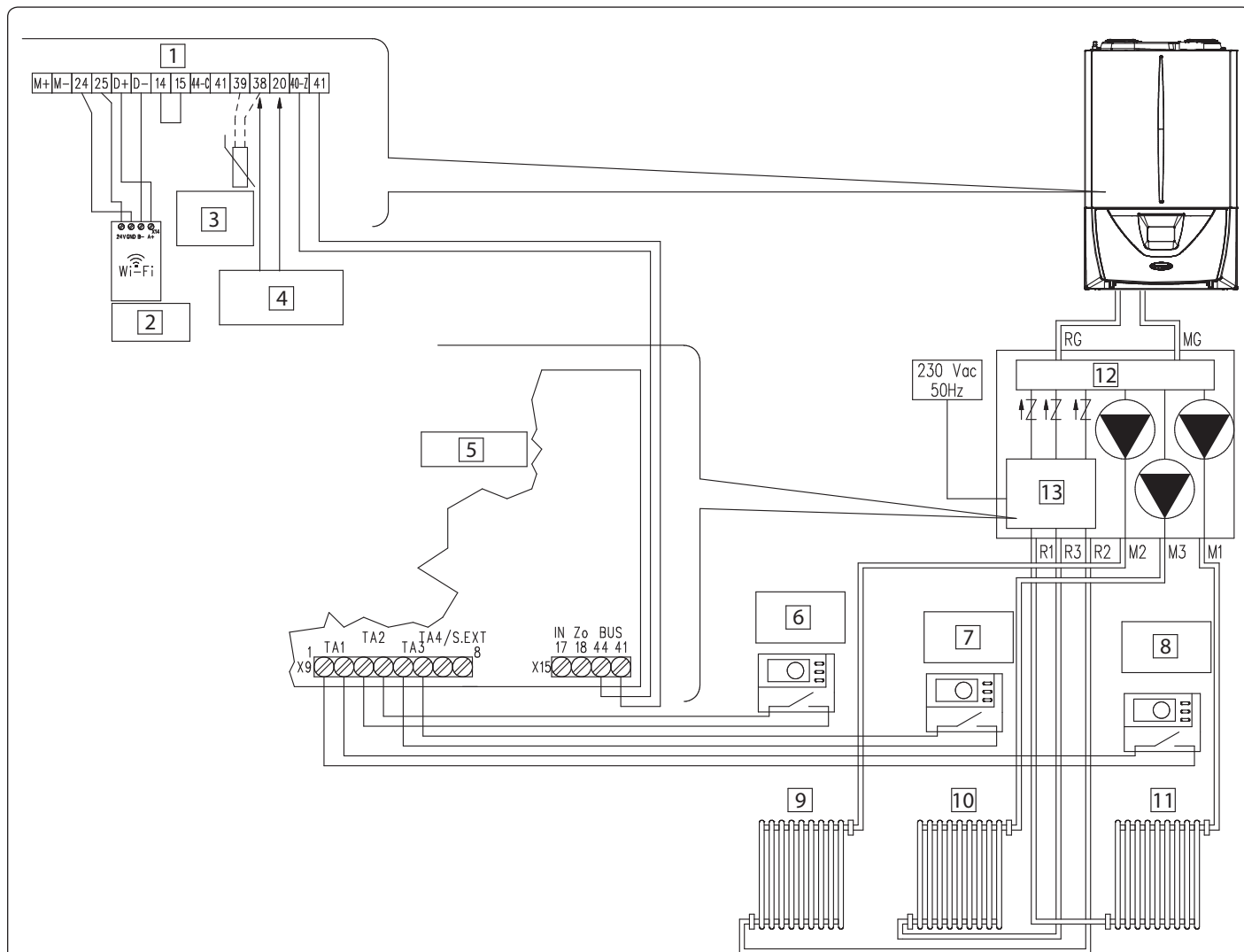
3.11 VICTRIX SUPERIOR 2021 - COLLEGAMENTO DIM ERP CON TERMOSTATI E DOMINUS.

INSTALLATORE

UTENTE

MANUTENTORE

DATI TECNICI



Legenda:

- | | |
|--|--------------------------------|
| 1 - Morsettiera allacciamento bassa tensione | 8 - Termostato ambiente zona 1 |
| 2 - Dominus (optional) | 9 - Zona 2 |
| 3 - Sonda esterna (optional) | 10 - Zona 3 |
| 4 - Sonda mandata impianto (optional) | 11 - Zona 1 |
| 5 - Scheda zone DIM ERP | 12 - DIM ERP 3 Zone |
| 6 - Termostato ambiente zona 2 | 13 - Scheda zone DIM ERP |
| 7 - Termostato ambiente zona 3 | |

Collegando i termostati ambiente è necessario eliminare i ponti presenti sulla morsettiera X9 di scheda zone.

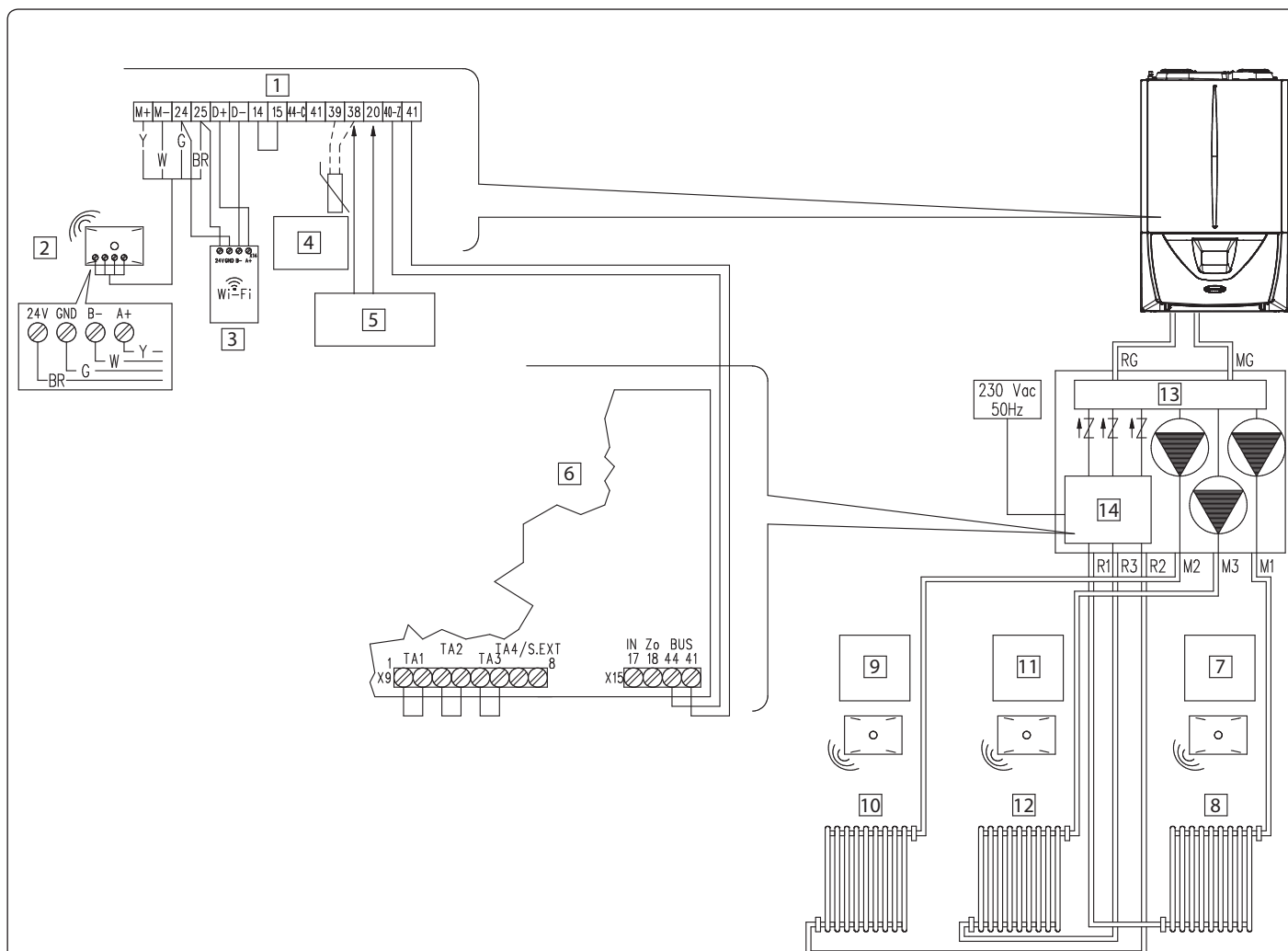
La Scheda Zone riceverà da caldaia:

- Abilitazione funzionamento zone (Modo Estate, Inverno ...)
- Temperature regolate su pannello di caldaia per zone miscelate (ove possibile);
- Temperatura sonda esterna collegata a caldaia;
- Attivazione zone da pannello caldaia (o Dominus se presente).

La caldaia riceverà da Scheda Zone:

- Richiesta riscaldamento da Termostati Ambiente;
- Temperatura di mandata caldaia correlata alla richiesta da zone.
- Codici errori dei guasti presenti su scheda zone.

3.12 VICTRIX SUPERIOR 2021 - COLLEGAMENTO DIM ERP CON SONDE WIRELESS E DOMINUS



Legenda:

- | | |
|--|-------------------------------------|
| 1 - Morsettiera allacciamento bassa tensione | 8 - Zona 1 |
| 2 - Concentratore Wireless | 9 - Sonda ambiente wireless zona 2 |
| 3 - Dominus (optional) | 10 - Zona 2 |
| 4 - Sonda esterna (optional) | 11 - Sonda ambiente wireless zona 3 |
| 5 - Sonda mandata impianto (optional) | 12 - Zona 3 |
| 6 - Scheda zone DIM ERP | 13 - DIM ERP 3 Zone |
| 7 - Sonda ambiente wireless zona 1 | 14 - Scheda zone DIM ERP |

La Scheda Zone riceverà da caldaia:

- Abilitazione funzionamento zone (Modo Estate, Inverno ...)
- Temperature regolate su pannello di caldaia per zone miscelate (ove possibile);
- Temperatura sonda esterna collegata a caldaia;
- Attivazione zone da pannello caldaia (o Dominus se presente).

La caldaia riceverà da Scheda Zone:

- Richiesta riscaldamento da eventuali Termostati Ambiente;
- Temperatura di mandata caldaia correlata alla richiesta da zone.
- Codici errori dei guasti presenti su scheda zone.

INSTALLATORE

UTENTE

MANUTENTORE

DATI TECNICI

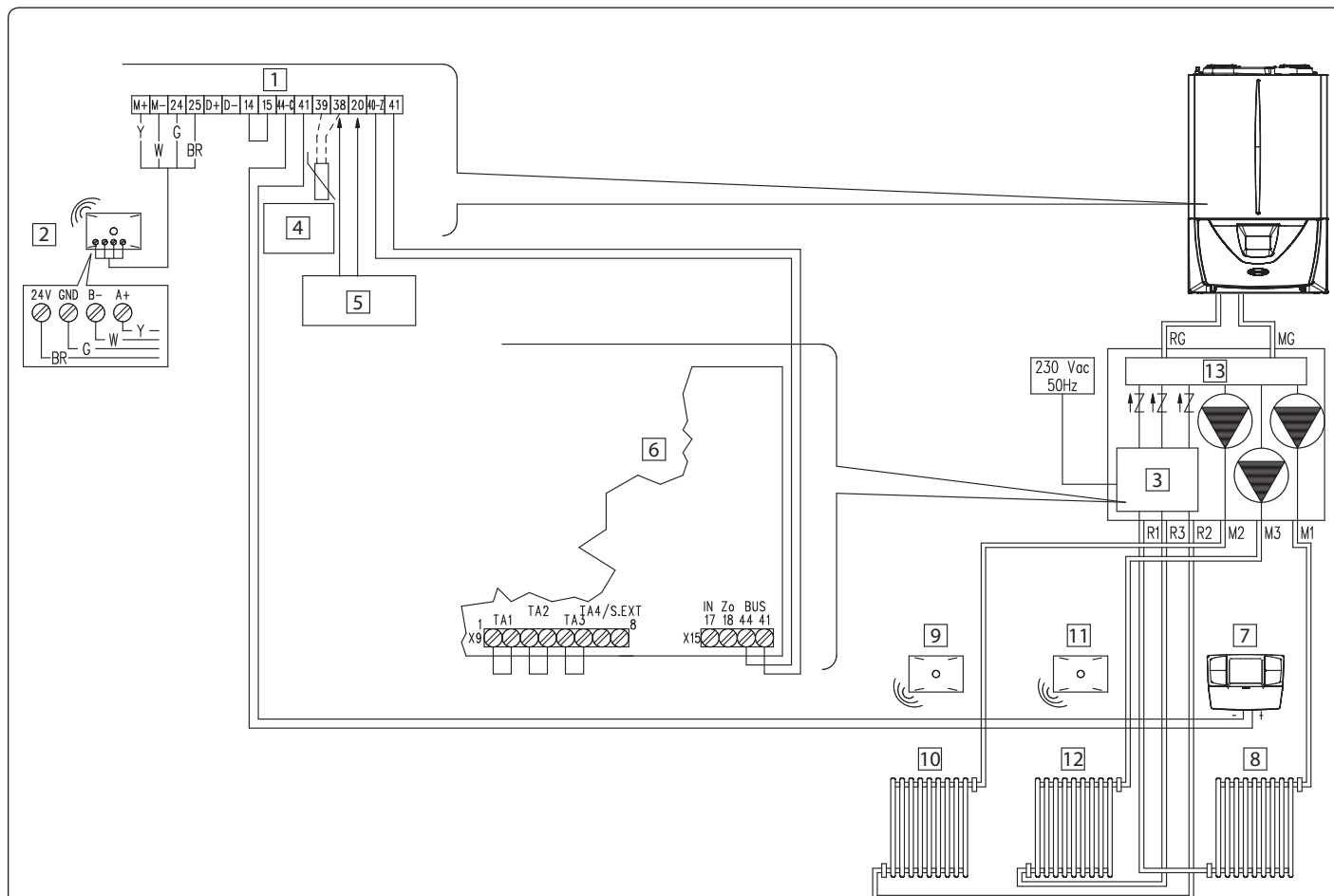
3.13 VICTRIX SUPERIOR 2021 - COLLEGAMENTO DIM ERP CON C.A.R.^{V2} E SONDE WIRELESS

INSTALLATORE

UTENTE

MANUTENTORE

DATI TECNICI



Legenda:

- | | |
|---|-------------------------------------|
| 1 - Morsetti allacciamento bassa tensione | 8 - Zona 1 |
| 2 - Concentratore Wireless | 9 - Sonda ambiente wireless zona 2 |
| 3 - Scheda zone DIM ERP | 10 - Zona 2 |
| 4 - Sonda esterna (optional) | 11 - Sonda ambiente wireless zona 3 |
| 5 - Sonda mandata impianto (optional) | 12 - Zona 3 |
| 6 - Scheda zone DIM ERP | 13 - DIM ERP 3 Zone |
| 7 - CAR ^{V2} zona 1 | |

La Scheda Zone riceverà da caldaia:

- Abilitazione funzionamento zone (Modo Estate, Inverno ...)
- Temperature regolate su pannello di caldaia per zone miscelate (ove possibile);
- Temperatura sonda esterna collegata a caldaia;
- Attivazione zone da pannello caldaia (o Dominus se presente).
- Attivazione zona 1 da CAR^{V2}.

La caldaia riceverà da Scheda Zone:

- Richiesta riscaldamento da eventuali Termostati Ambiente;
- Temperatura di mandata caldaia correlata alla richiesta da zone.
- Codici errori dei guasti presenti su scheda zone.

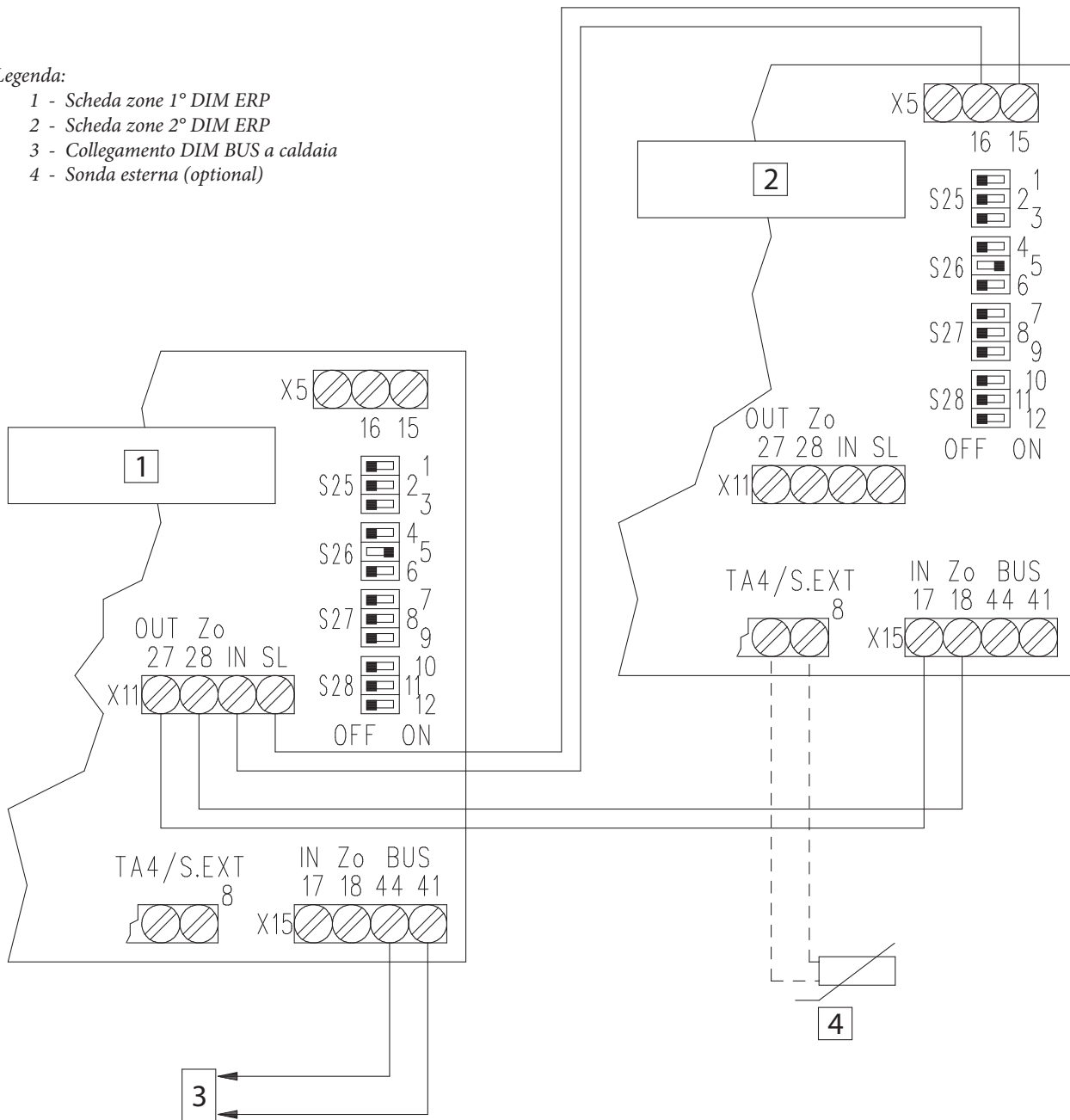
3.14 COLLEGAMENTO TRA 2 DIM ERP CON IDRAULICA IN PARALLELO.

SCHEMA ELETTRICO COLLEGAMENTO BUS DIM ERP A CALDAIA.

33

Legenda:

- 1 - Scheda zone 1° DIM ERP
- 2 - Scheda zone 2° DIM ERP
- 3 - Collegamento DIM BUS a caldaia
- 4 - Sonda esterna (optional)



Il collegamento BUS, se la caldaia lo prevede, può avvenire ai morsetti indicati come DIM BUS oppure 44-41, oppure 40-41 (vedi libretto istruzioni di caldaia).

Eliminare il ponte X40 presente su morsettiera caldaia (vedi libretto istruzioni di caldaia).

Se il primo DIM ERP è collegato alla caldaia tramite DIM BUS e si vuole collegarne idraulicamente un secondo in parallelo, occorre collegare la richiesta riscaldamento del secondo al primo utilizzando l'ingresso X11.

Il primo DIM ERP potrà ricevere il valore di sonda esterna da caldaia.

Le temperature di mandata zone miscelate del primo DIM ERP saranno impostabili su caldaie serie Superior, Victrix Maior, Victrix Extra e Victrix Tera Vip V2 collegate tramite DIM BUS, oppure sui trimmer della scheda zone del DIM ERP quando lo stesso è collegato a caldaie diverse da quelle precedentemente indicate.

Il secondo DIM ERP riceve solamente il segnale di stato zone dal primo DIM ERP e deve essere collegato ad una propria sonda esterna (se necessaria), le relative temperature di mandata zone miscelate del secondo DIM ERP devono essere regolate sui suoi trimmer.

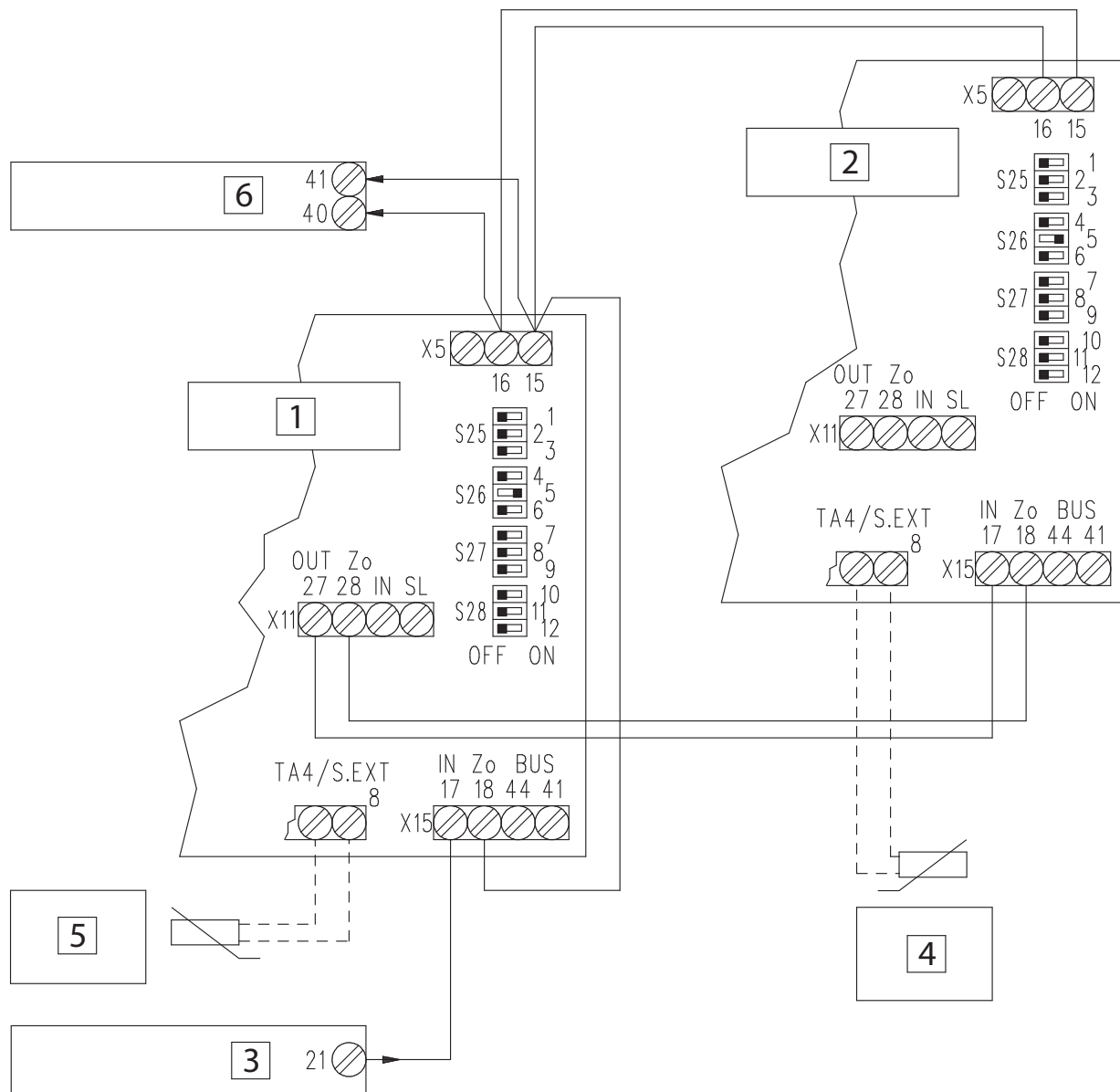
INSTALLATORE

UTENTE

MANUTENTORE

DATI TECNICI

SCHEMA ELETTRICO COLLEGAMENTO SEGNALE DI STATO DIM ERP A CALDAIA.



Legenda:

- 1 - Scheda zone 1° DIM ERP
- 2 - Scheda zone 2° DIM ERP
- 3 - Segnale stato zone da caldaia
- 4 - Sonda esterna (optional)
- 5 - Sonda esterna (optional)
- 6 - Richiesta accensione caldaia

Se il primo DIM ERP è collegato alla caldaia tramite segnale di stato zone e si vuole collegarne idraulicamente un secondo in parallelo, occorre collegare la richiesta riscaldamento del secondo al primo utilizzando l'ingresso X5.

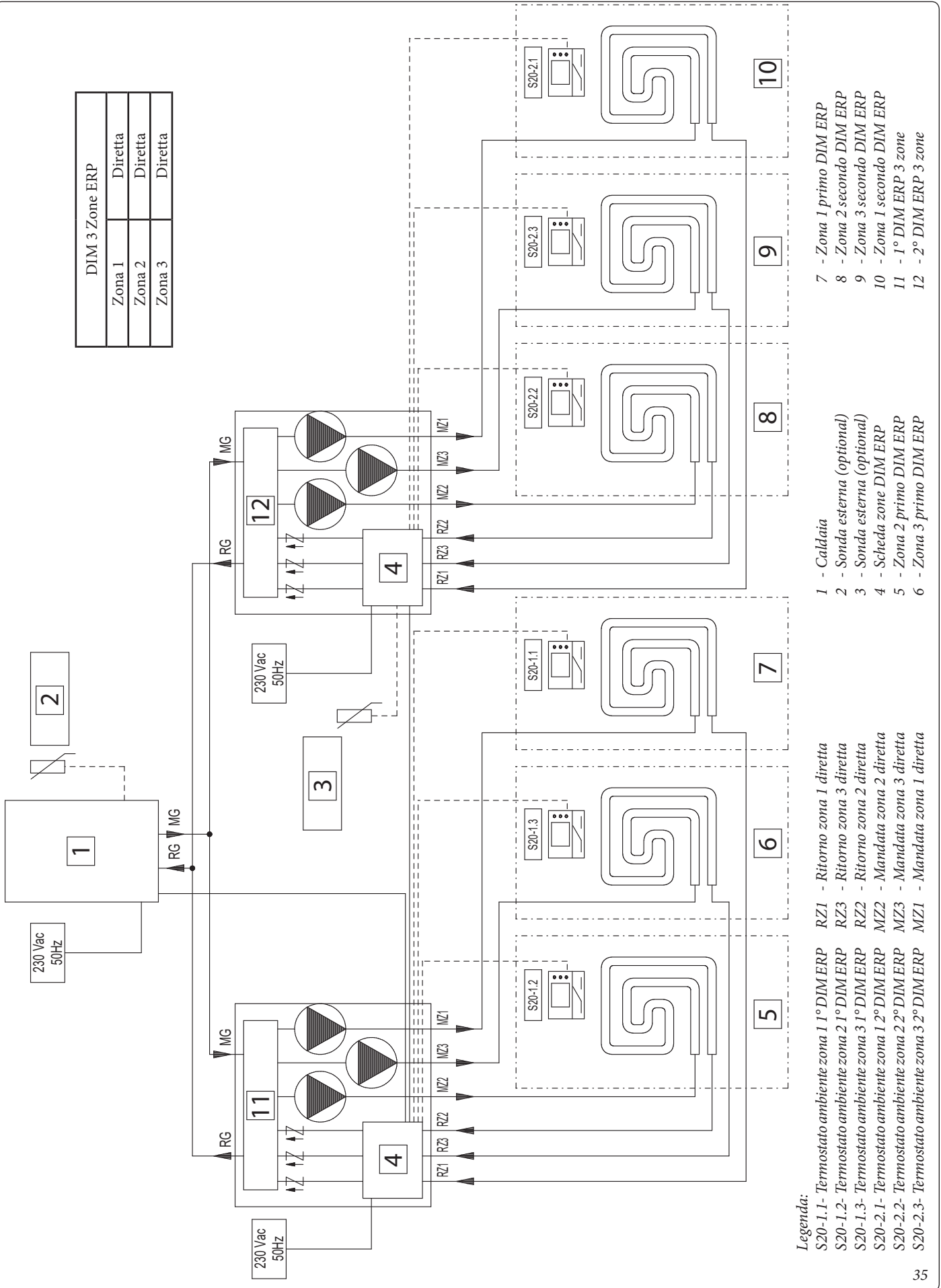
Il primo DIM ERP deve essere collegato ad una propria sonda esterna (se necessario).

Le temperature di mandata zone miscelate del primo DIM ERP devono essere regolate sui suoi trimmers.

Il secondo DIM ERP riceve solamente il segnale di stato zone dal primo DIM ERP e deve essere collegato ad una propria sonda esterna (se necessaria), le relative temperature di mandata zone miscelate del secondo DIM ERP devono essere regolate sui suoi trimmer.

Esempio schema idraulico di collegamento in parallelo di 2 DIM ERP.

DIM 3 Zone ERP	
Zona 1	Diretta
Zona 2	Diretta
Zona 3	Diretta



Legenda:

- S20-1.1- Termostato ambiente zona 1 1° DIMERP
- S20-1.2- Termostato ambiente zona 2 1° DIMERP
- S20-1.3- Termostato ambiente zona 3 1° DIMERP
- S20-2.1- Termostato ambiente zona 1 2° DIMERP
- S20-2.2- Termostato ambiente zona 2 2° DIMERP
- S20-2.3- Termostato ambiente zona 3 2° DIMERP
- RZ1 - Ritorno zona 1 diretta
- RZ3 - Ritorno zona 3 diretta
- RZ2 - Ritorno zona 2 diretta
- MZ2 - Mandata zona 2 diretta
- MZ3 - Mandata zona 3 diretta
- MZ1 - Mandata zona 1 diretta

- 1 - Caldaia
- 2 - Sonda esterna (optional)
- 3 - Sonda esterna (optional)
- 4 - Scheda zone DIMERP
- 5 - Zona 2 primo DIMERP
- 6 - Zona 3 primo DIMERP
- 7 - Zona 1 primo DIMERP
- 8 - Zona 2 secondo DIM ERP
- 9 - Zona 3 secondo DIM ERP
- 10 - Zona 1 secondo DIM ERP
- 11 - 1° DIM ERP 3 zone
- 12 - 2° DIM ERP 3 zone

DATI TECNICI

MANUTENTORE

UTENTE

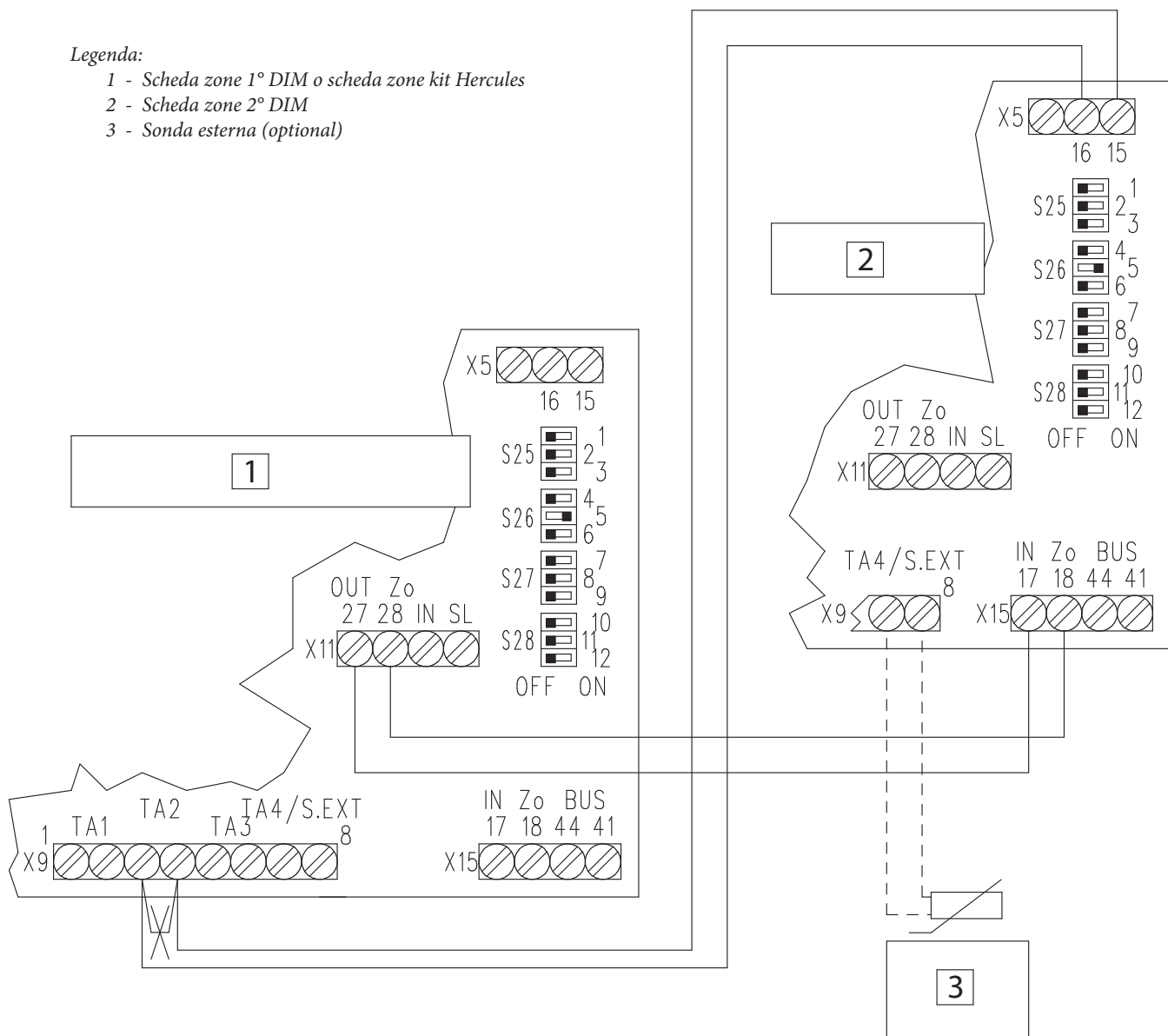
INSTALLATORE

3.15 COLLEGAMENTO DIM ERP A ALTRO DIM ERP OPPURE A KIT ZONE HERCULES CON IDRAULICA IN SERIE.

36

Legenda:

- 1 - Scheda zone 1° DIM o scheda zone kit Hercules
- 2 - Scheda zone 2° DIM
- 3 - Sonda esterna (optional)



Con due DIM ERP collegati idraulicamente in serie tra loro, occorre collegare la richiesta riscaldamento del 2° all'ingresso TA del 1°, sulla zona in cui è stato collegato idraulicamente.

Nell'esempio si suppone che il 2° DIM ERP sia collegato sull'uscita di zona 2 del 1°.

Tutte le considerazioni esposte in questo schema sono valide anche nel caso in cui si colleghi un DIM ERP a caldaia Hercules con kit zone.

Il primo DIM ERP deve essere collegato a caldaia tramite segnale di stato zone o DIM BUS (dove consentito).

Il primo DIM ERP potrà recepire il valore di sonda esterna da caldaia solo se presente il colloquio DIM BUS.

Le temperature di mandata zone miscelate del primo DIM ERP saranno impostabili su caldaie Superior, Victrix Maior, Victrix Extra e Victrix Tera Vip V2 collegate tramite DIM BUS, oppure su trimmer di scheda zone DIM ERP quando lo stesso è collegato a caldaie diverse da quelle precedentemente indicate o non utilizza il dialogo DIM BUS.

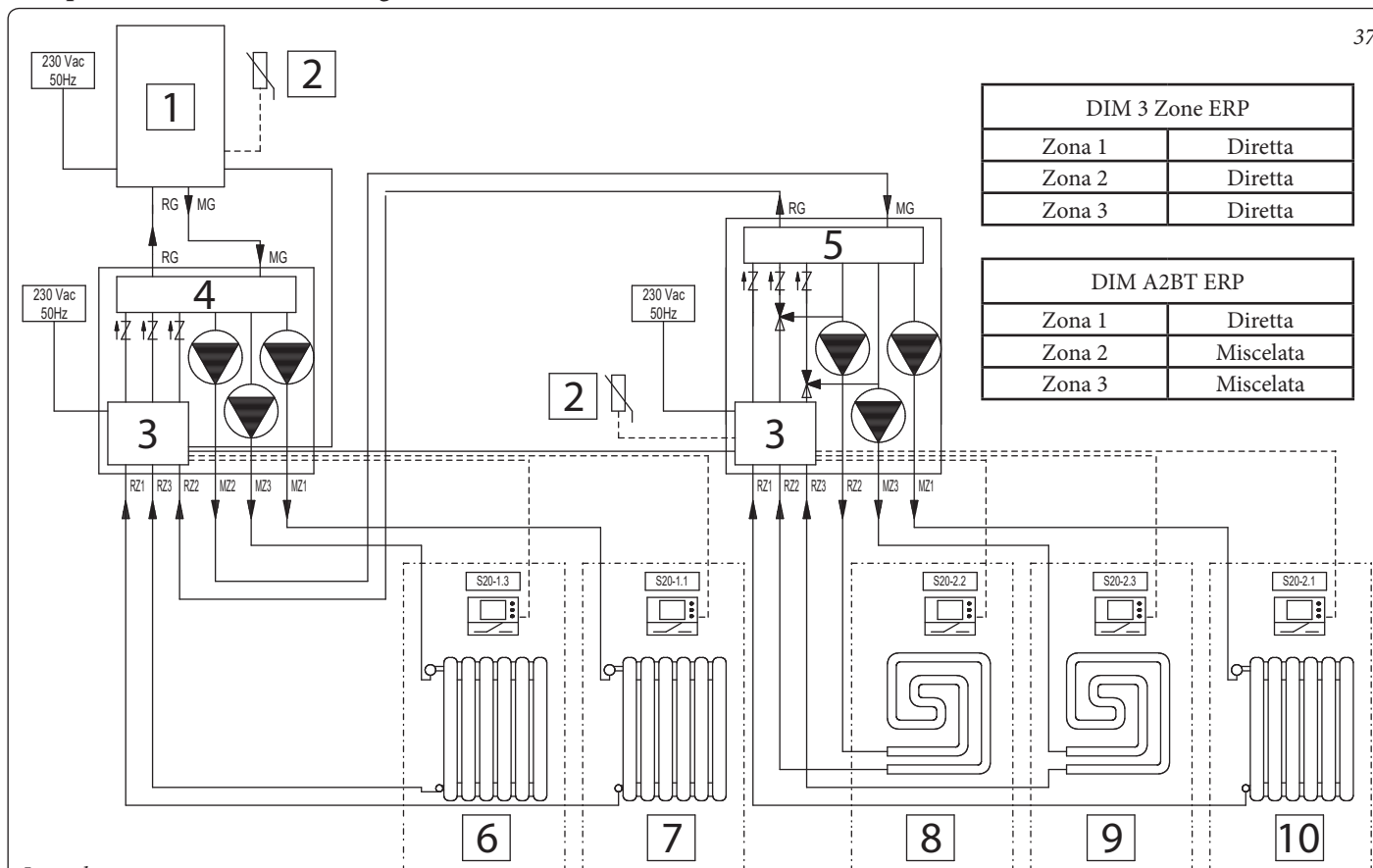
Il secondo DIM ERP riceve solamente il segnale di stato zone dal primo DIM ERP e deve essere collegato ad una propria sonda esterna (se necessaria), le relative temperature di mandata zone miscelate del secondo DIM ERP devono essere regolate sui suoi trimmer.

INSTALLATORE

UTENTE

MANUTENTORE

DATI TECNICI



Legenda:

- S20-1.1- Termostato ambiente zona 1 1° DIM ERP
- S20-1.3- Termostato ambiente zona 3 1° DIM ERP
- S20-2.1- Termostato ambiente zona 1 2° DIM ERP
- S20-2.2- Termostato ambiente zona 2 2° DIM ERP
- S20-2.3- Termostato ambiente zona 3 2° DIM ERP
- RZ1 - Ritorno zona 1 diretta
- RZ3 - Ritorno zona 3 diretta (miscelata A2BT)
- RZ2 - Ritorno zona 2 diretta (miscelata A2BT)
- MZ2 - Mandata zona 2 diretta (miscelata A2BT)
- MZ3 - Mandata zona 3 diretta (miscelata A2BT)
- MZ1 - Mandata zona 1 diretta

- 1 - Caldaia
- 2 - Sonda esterna (optional)
- 3 - Scheda zone DIM ERP
- 4 - 1° DIM ERP 3 zone
- 5 - 2° DIM A-2BT ERP
- 6 - Zona 3 primo DIM ERP
- 7 - Zona 1 primo DIM ERP
- 8 - Zona 2 2° DIM ERP
- 9 - Zona 3 2° DIM ERP
- 10 - Zona 1 2° DIM ERP

3.16 DESCRIZIONE FUNZIONI PRINCIPALI.

Antiblocco pompe/valvola tre vie.

Il dispositivo è dotato di una funzione che fa partire i circolatori (a seconda del tipo del modello installato) almeno 1 volta ogni 24 ore al fine di ridurre il rischio di blocco pompa per prolungata inattività. In caso di versione A-BT e A-2BT, la stessa funzione agisce anche sulla valvola miscelatrice al fine di prevenire ed evitare il rischio di blocco per prolungata inattività.

Postcircolazione.

E' possibile effettuare una postcircolazione impianto comandata dalla caldaia, nella zona dell'impianto selezionata come principale (vedi schemi di installazione).

Precedenza sanitario/funzionamento estivo.

In caso di precedenza sanitaria o di funzionamento della caldaia in modalità Estate, vengono disattivati tutti i circolatori attivi ed eventualmente chiuse le valvole miscelatrici (solo versione A-BT e A-2BT); il normale funzionamento del DIM ERP riprende al termine della fase sanitaria e portando l'interruttore della caldaia in posizione Inverno.

Inizializzazione valvola miscelatrice.

(Solo per DIM A-BT e A-2BT ERP).

Ogni volta che viene data tensione all'apparecchio viene eseguita l'inizializzazione delle valvole miscelatrici chiudendo le stesse per la durata di tre minuti; in questo modo viene effettuata la sincronizzazione tra la scheda elettronica e la valvola miscelatrice. Il trasferimento di energia termica alla zona miscelata può avvenire solamente al termine di questa fase di inizializzazione.

Antigelo.

(Solo per DIM A-BT e A-2BT ERP).

La scheda elettronica è dotata di una funzione che protegge l'impianto a Bassa temperatura (zone miscelate) nel caso in cui l'acqua dell'impianto stesso scenda sotto 5°C.

INSTALLATORE

UTENTE

MANUTENTORE

DATI TECNICI

STD.009138/002

3.17 SCHEDA GESTIONE ZONE.

La scheda gestione zone è configurabile utilizzando i selettori presenti sulla scheda (2 Fig. 38) attraverso i quali è possibile scegliere tra le seguenti opzioni:

	n°	OFF	ON
S25	1	Controllo zone omogenee	Controllo zone miscelate
	2	N° 1 zona miscelata (Z2)	N° 2 zone miscelate (Z2 e Z3)
	3	Scheda master	Scheda slave
S26	4	Zona principale = zona 1	Zona principale = zona 2
	5	Super CAR: controllo mandata zona principale	Super CAR: controllo mandata impianto
	6	Temperatura max. zone miscelate = 50°C	Temperatura max. zone miscelate = 75°C
S27	7	Normale funzionamento	Non usato
	8	Non usato	Non usato
	9	Temperatura minima zone miscelate = 25°C	Temperatura minima zone miscelate = 35°C
S28	10	Non usato	Non usato
	11	Non usato	Non usato
	12	Non usato	Non usato

- S26 (6) in caso di settaggio con temperatura max. di mandata a 75°C, è necessario sostituire il relativo termostato di sicurezza con uno adatto a sopportare tale temperatura.

Segnalazioni. Sulla scheda sono presenti vari led per visualizzare lo stato di funzionamento e per segnalare eventuali anomalie. I led da 1 a 7 (1 Fig. 38) identificano l'accensione del relativo relè:

- Led H1 attivazione zona 1 (alta temperatura)
- Led H2 attivazione zona 2 (bassa temperatura)
- Led H3 attivazione zona 3 (optional)
- Led H4 apertura miscelatrice zona 2 miscelata.
- Led H5 chiusura miscelatrice zona 2 miscelata
- Led H6 apertura miscelatrice zona 3 (optional)
- Led H7 chiusura miscelatrice zona 3 (optional)

Il led H11 acceso segnala che la scheda gestione zone è alimentata.

I led 8 e 9 indicano lo stato di funzionamento della scheda:

Segnalazione	H8	H9	H10
Presenza richiesta riscaldamento	ON	OFF	OFF
Disabilitazione zone attiva	ON L	OFF	OFF
Intervento termostato sicurezza zona 2	OFF	ON	OFF
Guasto sonda zona 2 miscelata	OFF	ON L	OFF
Intervento termostato sicurezza zona 3	OFF	OFF	ON
Guasto sonda zona 3 miscelata	OFF	OFF	ON L
Anomalia DIM BUS	OFF	ON A	ON A
Comunicazione DIM ERP presente	OFF	OFF	ON F
Intervento termostato sicurezza zone miscelate DIM ERP	OFF	ON V	OFF

Legenda:

ON = Accesso

OFF = Spento

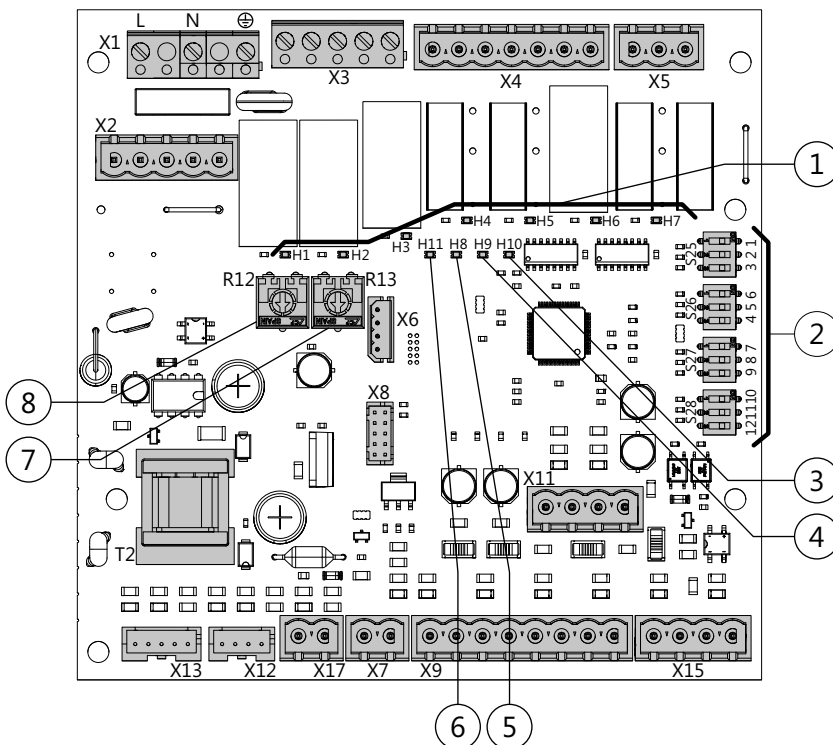
ON L = Lampeggio lento (0,6 s on , 0,6 s off)

ON V = Lampeggio veloce (0,3 s on , 0,3 s off)

ON F = Lampeggio flash (0,2 s on , 1 s off)

ON A = Lampeggio alternato

Scheda elettronica gestione zone



Legenda:

- 1 - Led segnalazione funzionamento relè (H1 ÷ H7)
- 2 - Selettori modalità funzionamento scheda gestione zone
- 3 - Led segnalazione stato funzionamento scheda (H10)
- 4 - Led segnalazione stato funzionamento scheda (H9)
- 5 - Led segnalazione stato funzionamento scheda (H8)
- 6 - Led segnalazione alimentazione scheda (H11)
- 7 - Trimmer regolazione temperatura di mandata zona 3 miscelata
- 8 - Trimmer regolazione temperatura di mandata zona 2 miscelata

3.18 REGOLAZIONE TEMPERATURA MANDATA ZONE MISCELATE

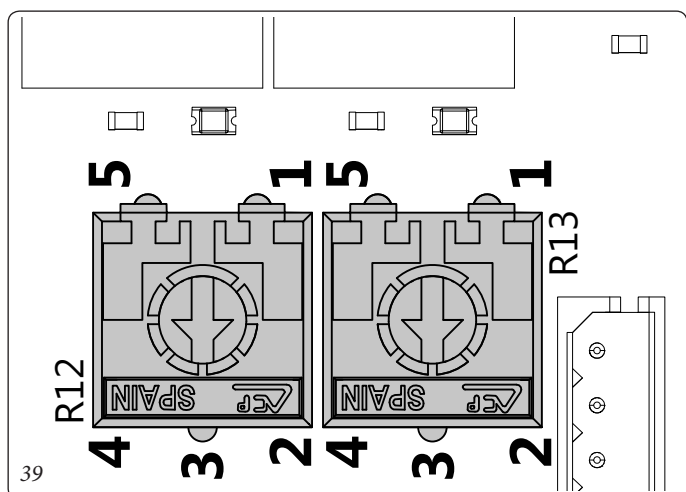
Se la scheda zone è collegata a caldaia tramite segnale di stato o se collegata tramite BUS a caldaie diverse da Superior, Victrix Maior, Victrix Extra e Victrix Tera Vip V2 e la sonda esterna di temperatura è assente, le temperature delle zone miscelate (vedi tabelle riportate di seguito) sono impostabili sui trimmer R12 e R13 (Fig. 39).

Posizione trimmer R12 o R13	Mandata zona miscelata (25 ÷ 50 °C)	Mandata zona miscelata (25 ÷ 75 °C)
1	25 °C	25 °C
2	34 °C	43 °C
3	38 °C	50 °C
4	42 °C	59 °C
5	50 °C	75 °C

Posizione trimmer R12 o R13	Mandata zona miscelata (35 ÷ 50 °C)	Mandata zona miscelata (35 ÷ 75 °C)
1	35 °C	35 °C
2	40 °C	49 °C
3	43 °C	55 °C
4	45 °C	62 °C
5	50 °C	75 °C

N.B.: utilizzando un collegamento DIM BUS a caldaie gamma Victrix Superior (nuova versione 2021), Victrix Maior, Victrix Extra e Victrix Tera Vip V2, la regolazione delle zone miscelate avviene sul display della caldaia.

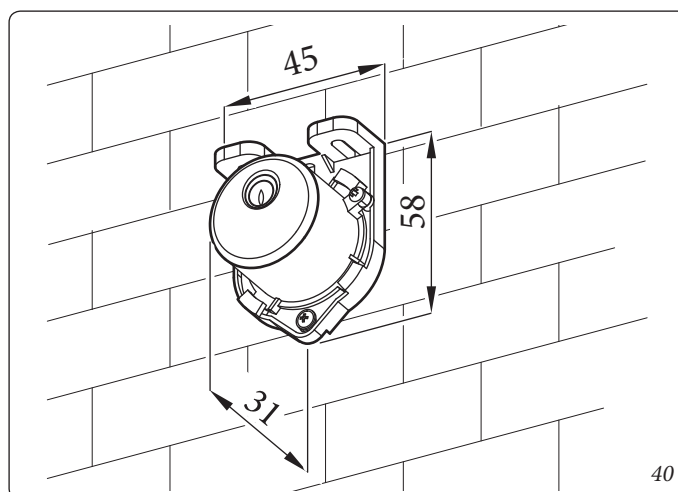
N.B.: quando è collegata la sonda esterna, è possibile regolare l'azione dell'OFFSET (**solo con caldaie gamma Victrix Superior (nuova versione 2021), Victrix Maior, Victrix Extra e Victrix Tera Vip V2**).



3.19 SONDA ESTERNA DI TEMPERATURA (OPTIONAL).

Il disgiuntore è predisposto per l'applicazione della sonda esterna (Fig. 40) che è disponibile come kit optional. La sonda è collegabile direttamente alla scheda elettronica del disgiuntore o all'impianto elettrico della caldaia e consente di diminuire automaticamente la temperatura massima di mandata all'impianto all'aumentare della temperatura esterna in modo da adeguare il calore fornito all'impianto in funzione della variazione della temperatura esterna. La sonda esterna agisce sempre quando connessa indipendentemente dalla presenza o dal tipo di cronotermostato ambiente utilizzato e può lavorare in combinazione con i cronotermostati Immergas. Il collegamento elettrico della sonda esterna deve avvenire in caldaia quando il DIM ERP è collegato tramite DIM BUS alla caldaia stessa oppure alla scheda zone come indicato nella Fig. 23 negli altri casi.

- **Controllo della zona diretta.** La correlazione fra temperatura di mandata all'impianto e temperatura esterna è determinata dai parametri impostati sulla caldaia. Vedi manuale istruzioni della caldaia.
- **Controllo della zona miscelata.** La correlazione fra temperatura di mandata all'impianto e temperatura esterna è determinata dalla posizione del trimmer (7 o 8 Fig. 38) presente sulla scheda a zone secondo la curva rappresentata nel diagramma (Fig. 41).



INSTALLATORE

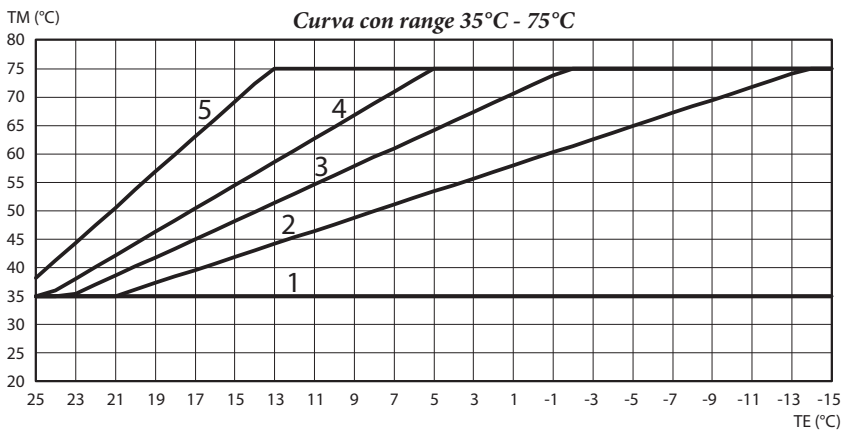
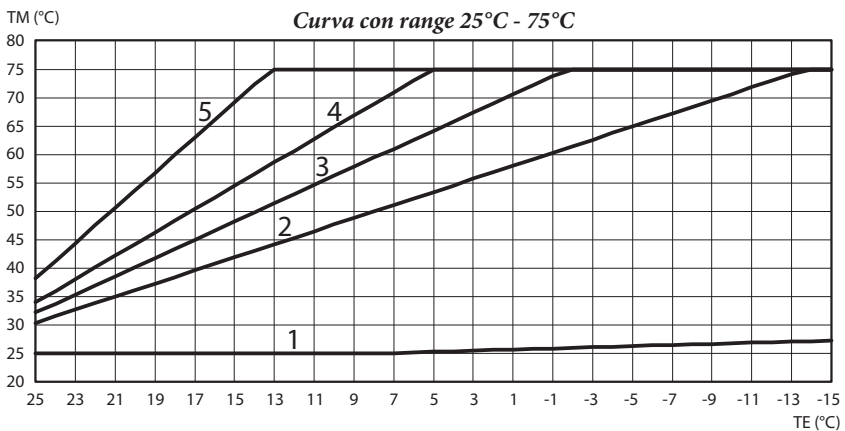
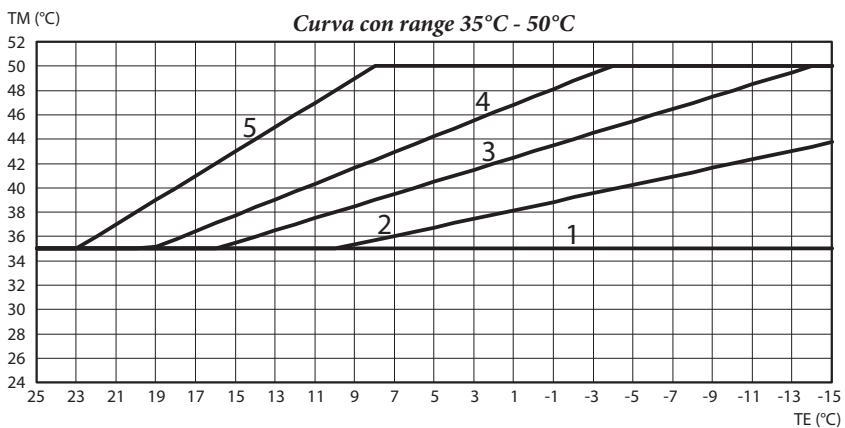
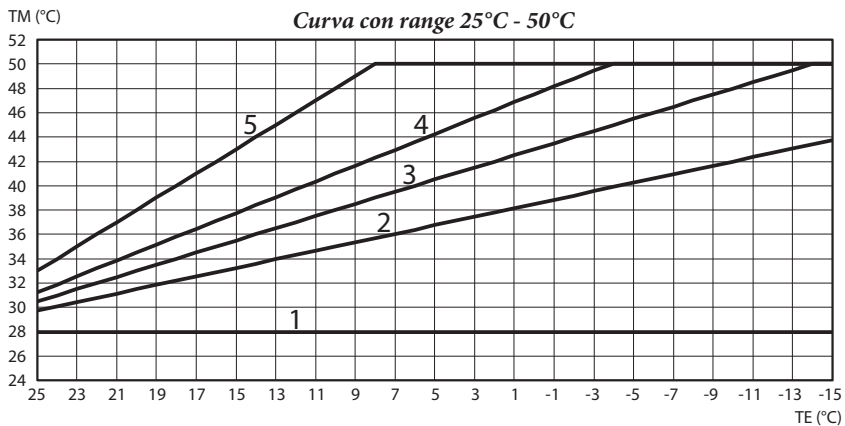
UTENTE

MANUTENTORE

DATI TECNICI

Zona miscelata

Legge di correzione della temperatura di mandata in funzione della temperatura esterna e della regolazione utente della temperatura di riscaldamento.



TM = Temperatura Mandata zona miscelata
 TE = Temperatura Esterna
 1-2-3-4-5 = Posizione del trimmer scheda elettronica zone

3.20 EVENTUALI INCONVENIENTI E LORO CAUSE.

- **Presenza di aria all'interno dell'impianto.** Verificare l'apertura degli sfiati della caldaia, dell'impianto di riscaldamento e del DIM ERP, agire sulla valvola miscelatrice tre vie mantenendola aperta per disareare (**solo per versione A-BT e A-2BT**). Verificare che la pressione dell'impianto e della precarica del vaso d'espansione sia entro i limiti prestabiliti, il valore della precarica del vaso d'espansione deve essere 1,0 bar, il valore della pressione dell'impianto deve essere compreso tra 1 e 1,2 bar.
- **Intervento del termostato di sicurezza zone miscelate.** Può dipendere dal circolatore bloccato, dalla valvola miscelatrice bloccata o da un'anomalia alla scheda elettronica. Verificare il corretto funzionamento dei componenti sopraindicati, accertandosi che l'anomalia segnalata tramite il lampeggio dei leds H9 o H10 (a seconda dei casi) sulla scheda elettronica scompaia.
- **Anomalia sonda NTC regolazione mandata zone miscelate.** Sostituire il componente e/o verificarne il suo corretto funzionamento, accertandosi che l'anomalia segnalata tramite l'accensione fissa dei leds H9 o H10 (a seconda dei casi) sulla scheda elettronica scompaia.
- **Temperatura di mandata zone miscelate insufficiente o troppo bassa.** Può dipendere da una non corretta regolazione del trimmer (R12 o R13) presente sulla scheda elettronica, dalla valvola miscelatrice bloccata o guasta (**solo per versione A-BT e A-2BT**) o dalla temperatura impostata in caldaia inferiore a quella richiesta nel circuito zone miscelate (**solo per caldaie collegate senza DIM BUS**). Verificare la corretta regolazione del trimmer, verificare il corretto funzionamento della valvola miscelatrice (**solo per versione A-BT e A-2BT**). Far funzionare le caldaie con temperatura di mandata superiore a quella impostata per la zona miscelata (**solo per caldaie collegate senza DIM BUS**).
- Nella tabella sotto riportata, vengono identificati gli errori visualizzati sulla caldaia, quando i disgiuntori sono collegati con DIM BUS:

Codice	Descrizione
32	Anomalia sonda zona 2 miscelata
33	Anomalia sonda zona 3 miscelata
34	Intervento termostato di sicurezza zona 2 miscelata
35	Intervento termostato di sicurezza zona 3 miscelata
36	Caduta comunicazione DIM BUS
46	Intervento termostato di sicurezza DIM ERP (optional)

4 DATI TECNICI

INSTALLATORE

UTENTE

MANUTENTORE

DATI TECNICI

		DIM 2 zone ErP	DIM 3 zone ErP	DIM A-BT ErP	DIM A-2BT ErP
Pressione massima nominale	bar	3	3	3	3
Temperatura massima d'esercizio	°C	90	90	90	90
Temperatura di regolazione circuito bassa temperatura set-point minimo	°C	--	--	25 o 35	25 o 35
Temperatura di regolazione circuito bassa temperatura set-point massimo	°C	--	--	50 o 75	50 o 75
Intervento Termostato di sicurezza Bassa Temperatura	°C	--	--	55	55
Contenuto d'acqua del dispositivo	l	1,3	1,7	1,5	1,9
Prevalenza disponibile zona diretta con portata 1000 l/h (max)	kPa (m c.a.)	31,40 (3,20)	31,40 (3,20)	31,40 (3,20)	29,20 (2,98)
Prevalenza disponibile zona miscelata (miscelatrice aperta) con portata 1000 l/h (max)	kPa (m c.a.)	--	--	30,30 (3,10)	30,30 (3,10)
Peso dispositivo vuoto	kg	17,3	19,8	19,7	23,2
Peso dispositivo pieno	kg	18,6	21,5	21,2	25,1
Allacciamento elettrico	V/Hz	230/50	230/50	230/50	230/50
Assorbimento massimo	A	0,62	0,95	0,62	0,95
Potenza elettrica installata	W	100	135	100	135
Potenza in stand-by	W	1,2	1,2	1,2	1,2
Valore EEI	-	≤ 0,23 - Part. 2	≤ 0,23 - Part. 2	≤ 0,23 - Part. 2	≤ 0,23 - Part. 2
Protezione impianto elettrico	-	IPX5D	IPX5D	IPX5D	IPX5D
Distanza massima caldaia - DIM ERP	m	15	15	15	15

Nel corso della vita utile dei prodotti, le prestazioni sono influenzate da fattori esterni, come ad es. la durezza dell'acqua sanitaria, gli agenti atmosferici, le incrostazioni nell'impianto e così via. I dati dichiarati si riferiscono ai prodotti nuovi e correttamente installati ed utilizzati, nel rispetto delle norme vigenti.

N.B.: si raccomanda di fare eseguire una corretta manutenzione periodica.



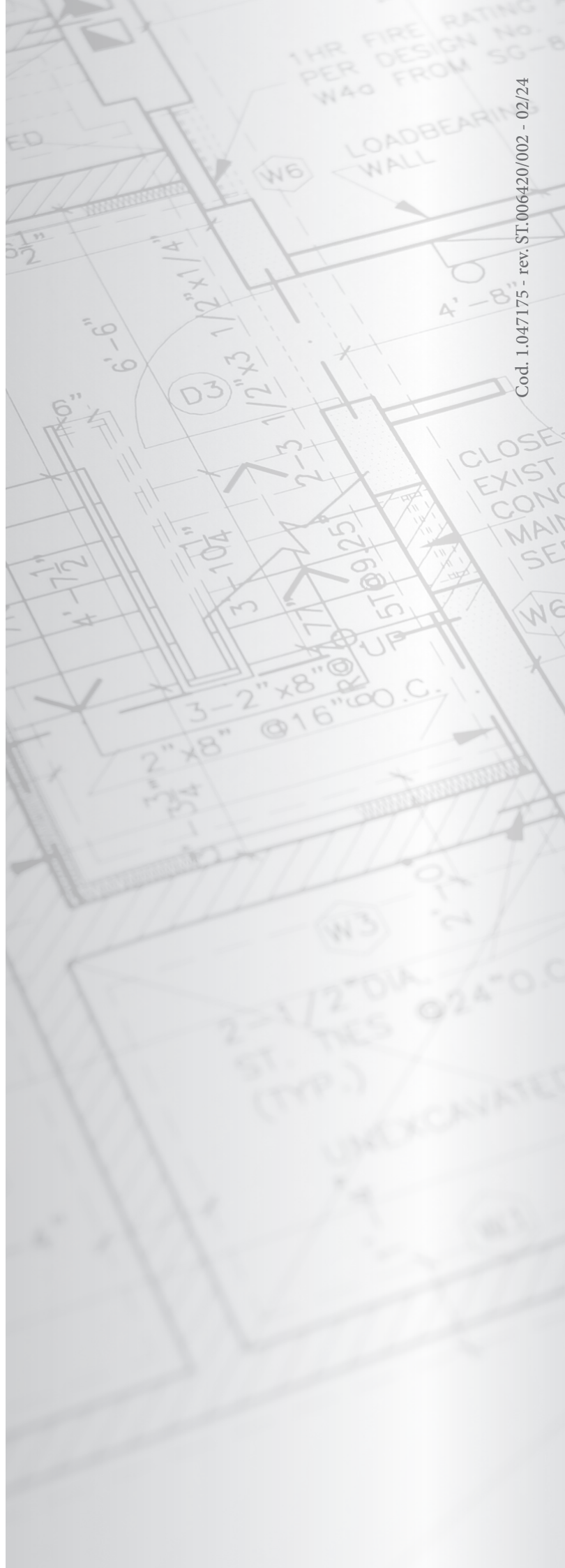
Il libretto istruzioni è realizzato in carta ecologica



immergas.com

Per richiedere ulteriori approfondimenti specifici, i Professionisti del settore possono anche avvalersi dell'indirizzo e-mail: consulenza@immergas.com

Immergas S.p.A.
42041 Brescello (RE) - Italy
Tel. 0522.689011
Fax 0522.680617



Cod. 1.047175 - rev. ST.006420/002 - 02/24