

IT

**KIT POMPA SCARICO CONDENSA  
COMPATTO  
COD. 3.026374 - 3.026841****AVVERTENZE GENERALI.**

Tutti i prodotti sono protetti con idoneo imballaggio da trasporto. Il materiale deve essere immagazzinato in ambienti asciutti ed al riparo dalle intemperie.

Il presente foglio istruzioni contiene informazioni tecniche relative all'installazione del kit. Per quanto concerne le altre tematiche correlate all'installazione del kit stesso (a titolo esemplificativo: sicurezza sui luoghi di lavoro, salvaguardia dell'ambiente, prevenzioni degli infortuni), è necessario rispettare i dettami della normativa vigente ed i principi della buona tecnica.

L'installazione o il montaggio improprio dell'apparecchio e/o dei componenti, accessori, kit e dispositivi potrebbe dare luogo a problematiche non prevedibili a priori nei confronti di persone, animali, cose. Leggere attentamente le istruzioni a corredo del prodotto per una corretta installazione dello stesso.

L'installazione e la manutenzione devono essere effettuate in ottemperanza alle normative vigenti, secondo le istruzioni del costruttore e da parte di personale abilitato nonché professionalmente qualificato, intendendo per tale quello avente specifica competenza tecnica nel settore degli impianti, come previsto dalla Legge.

“Per lo scarico dell'acqua di condensazione prodotta dagli apparecchi occorre collegare lo scarico alla rete fognaria mediante tubi idonei a resistere alle condense acide, aventi il diametro interno di almeno 13 mm attenendosi alla normativa vigente (UNI 7129-5) ed alle disposizioni nazionali e locali vigenti per lo scarico di acque reflue. Nei casi in cui possono risultare problemi nell'evacuazione della condensa è disponibile il kit “pompa di scarico condensa”. Questo kit garantisce un valore massimo di smaltimento pari a 19 l/h, più che sufficiente per smaltire la condensa di caldaie residenziali.

**Attenzione:** alcune piattaforme di caldaie a condensazione Immergas (esempio caldaie serie Victrix TT, Victrix Tera, Victrix Tera V2, Victrix Tera Vip, Victrix Tera Vip V2, Victrix Extra e Victrix Maior) hanno inglobato in un unico condotto lo scarico della condensa e lo scarico della valvola sicurezza a 3 bar. Lo scarico della valvola di sicurezza della caldaia deve essere collegato ad un imbuto di scarico e convogliato in uno scarico efficiente. Nei casi in cui si dovesse collegare il “kit pompa di scarico condensa” in queste piattaforme di prodotto, qualora dovessero risultare inconvenienti di tipo tecnico o di controllo manuale che possono mettere in comunicazione nel condotto di scarico l'acqua del circuito sanitario con quella dell'impianto di riscaldamento la pompa di scarico condensa potrebbe non avere una portata sufficiente ad evacuare il flusso d'acqua scaricato attraverso la valvola di sicurezza. In questi casi Immergas declina ogni responsabilità e non risponde di danni causati dalla fuoriuscita di acqua che la pompa di scarico condensa non è in grado di evacuare”.

IE

**COMPACT CONDENSATE  
DRAIN PUMP KIT  
CODE 3.026374 - 3.026841****GENERAL WARNINGS.**

All products are protected with suitable transport packaging. The material must be stored in dry environments and protected against weathering.

This instruction manual provides technical information for installing the kit. As for the other issues related to kit installation (e.g. safety in the work site, environment protection, injury prevention), it is necessary to comply with the provisions specified in the regulations in force and principles of good practice.

Improper installation or assembly of the appliance and/or components, accessories, kit and devices can cause unexpected problems to people, animals and objects. Read the instructions provided with the product carefully to ensure a proper installation.

Installation and maintenance must be performed in compliance with the regulations in force, according to the manufacturer's instructions and by authorised professionally qualified staff, intending staff with specific technical skills in the plant sector, as envisioned by the Law.

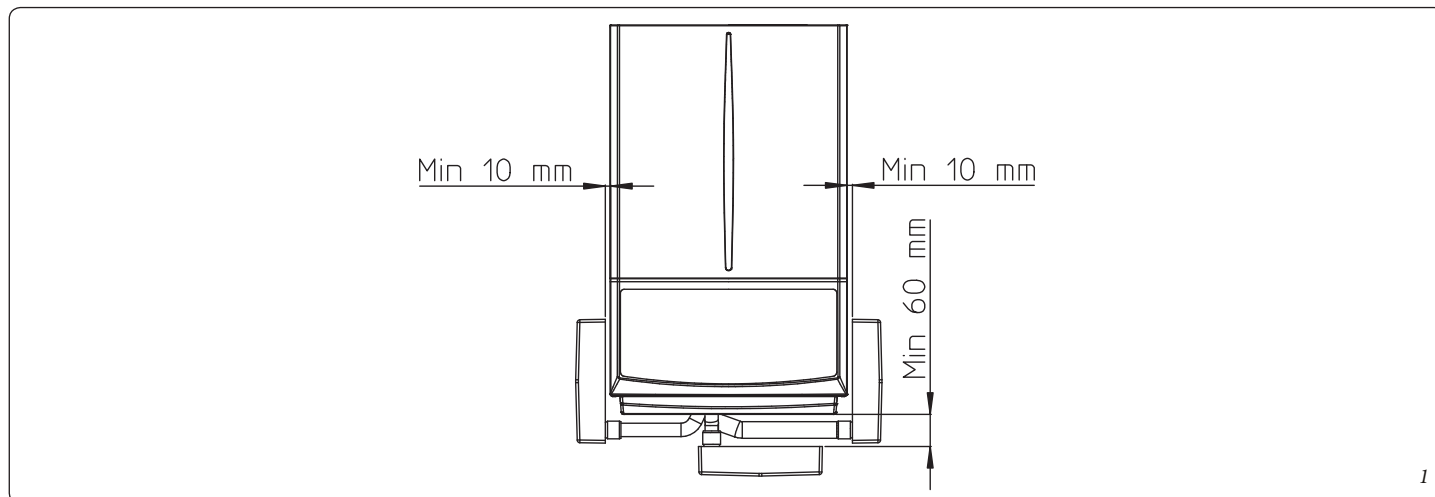
“To drain the condensation produced by the appliances connect the drainage system using acid condensate resistant pipes with an internal diameter of at least 13 mm, in compliance with national and local regulations on discharging waste waters. A “condensate drain pump” kit is available should any problems be encountered when draining the condensate. This kit ensures a maximum drainage value of 19 l/h, which is more than enough to empty the condensate from residential boilers.

**Attention:** some types of Immergas condensation boilers (e.g. Victrix TT, Victrix Tera, Victrix Tera V2, Victrix Tera Vip, Victrix Tera Vip V2, Victrix Extra and Victrix Maior series boilers) have the condensate drain incorporated into a single pipe and the safety valve drains at 3 bar. The boiler safety valve outlet must be connected to a draining funnel and conveyed in an efficient drain. In case the “condensate drain pump kit” needs to be connected in this kind of product, if there are any technical or manual control problems that can put the water from the D.H.W. circuit in communication with the water from the central heating system in the drain pipe, the condensate drain pump might not have a flow rate sufficient enough to discharge the water through the safety valve. In these cases Immergas declines any liability and will not be held liable for damages caused by any leaking water that the condensate drain pump is unable to discharge”.

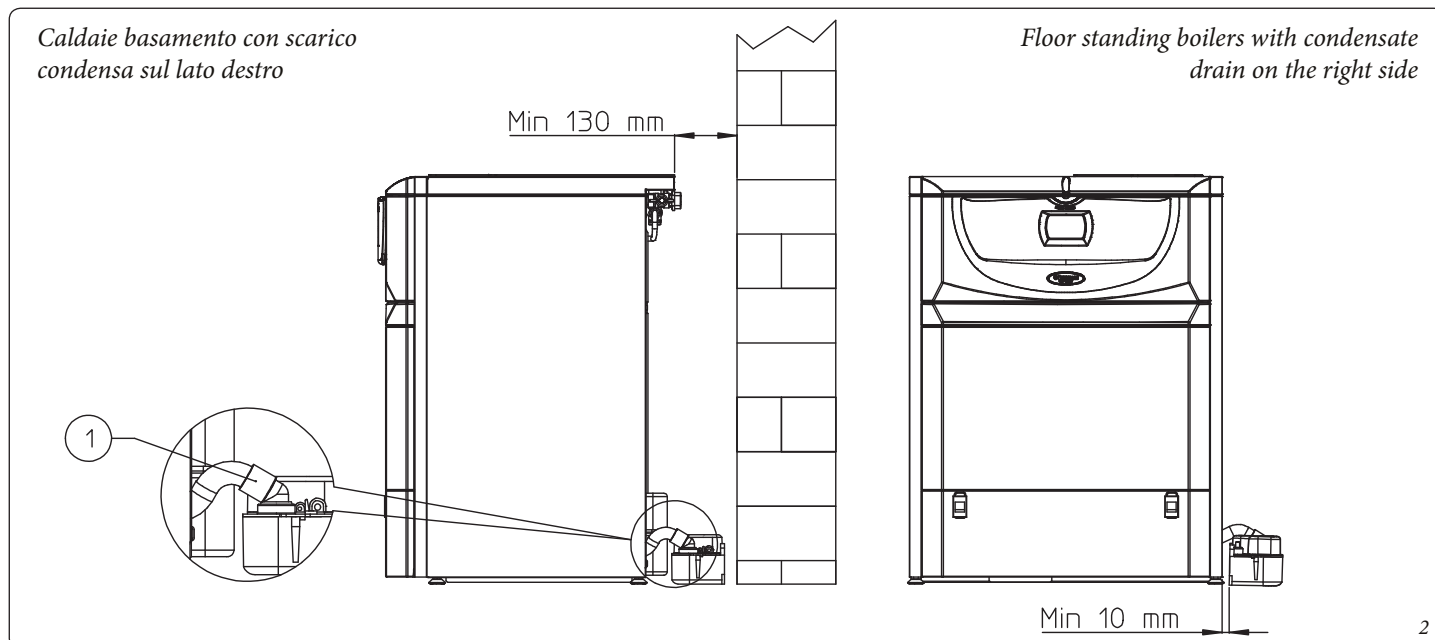
## INSTALLAZIONE.

- Installare la pompa secondo le proprie esigenze rispettando le distanze minime rispetto alla caldaia come indicato nelle figure presenti nella pagina seguente.
- Per le istruzioni di installazione e utilizzo far riferimento ai relativi fogli istruzioni a corredo della pompa stessa.
  - Nelle installazioni con scarico condensa in prossimità del suolo è opportuno installare l'adattatore in gomma a 45° (Ref. 1 Fig 2) in dotazione con la caldaia per evitare che si creino sifoni sul tubo scarico condensa.
- Collegare il cavo di alimentazione della pompa ai morsetti "A" e "B" presenti in caldaia. Oppure in alternativa collegare la pompa alla linea elettrica indipendentemente.
- Collegare i cavi di segnalazione anomalia in serie all'alimentazione della caldaia in modo che in caso di malfunzionamento della pompa venga interrotta l'alimentazione della caldaia.
  - Per le caldaie serie Victrix TT, Victrix Extra, Victrix Maior, Victrix Tera Vip V2, Victrix Superior (2022), Victrix Zeus e Victrix Zeus Superior è possibile collegare i cavi di segnalazione anomalia in serie ai morsetti del termostato sovratemperatura (morsetti 14 e 15) rimuovendo il ponte, in questo caso se la pompa dovesse intervenire bloccando il funzionamento della caldaia verrà visualizzata tale anomalia sul display della stessa.

## KIT POMPA SCARICO CONDENZA COMPATTO PER CALDAIE MURALI.



## KIT POMPA SCARICO CONDENZA COMPATTO PER CALDAIE A BASAMENTO.



## INSTALLATION.

- Install the pump according to your needs complying with the minimum distance from the boiler as indicated in the pictures on the following page.
- For installation and use instructions refer to the relevant instruction sheets supplied with the pump.
  - In installations with condensate drain close to the ground it is recommended to install the 45° rubber adapter (Ref. 1 Fig 2) supplied with the boiler to prevent siphons on the condensate drain pipe.
- Connect the pump's supply cable to terminals "A" and "B" in the boiler. Or alternatively connect the pump to the electrical line independently.
- Connect the fault signalling cables in series to the boiler's supply so that boiler supply is interrupted in the event of pump malfunction.
  - For series Victrix TT, Victrix Extra, Victrix Maior, Victrix Tera Vip V2, Victrix Superior (2022), Victrix Zeus and Victrix Zeus Superior boilers it is possible to connect the fault signalling cables in series to the overtemperature thermostat terminals (terminals 14 and 15) removing the link, in this case should the pump be triggered and block boiler operation, this fault will be shown on its display.

## WALL-HUNG BOILERS COMPACT CONDENSATE DRAIN PUMP KIT.

## FLOOR STANDING BOILERS COMPACT CONDENSATE DRAIN PUMP KIT.

*Caldie basamento con portello  
di accesso sul lato destro*

*Floor standing boilers with access  
door on the right side*

