

COD. 3.022032

**KIT INTUBAMENTO C9
ADATTATORE Ø 100**

**KOMPLET ZA VGRADNJO C9
ADAPTER Ø 100**

**KIT TUBAGE C9
ADAPTATEUR Ø 100**

**KIT BUISVOORZIENING C9
ADAPTER Ø 100**

**C9 DUCTING KIT
Ø 100 ADAPTER**

**Foglio istruzioni
ed avvertenze** 

**List z navodili
in opozorili** 

**Notice d'instructions
et avertissements** 

**Blad met instructies
en waarschuwingen** 

**Instruction and
warning book** 



Avvertenze generali.

Tutti i prodotti Immergas sono protetti con idoneo imballaggio da trasporto.

Il materiale deve essere immagazzinato in ambienti asciutti ed al riparo dalle intemperie.

Il presente foglio istruzioni contiene informazioni tecniche relative all'installazione del kit Immergas. Per quanto concerne le altre tematiche correlate all'installazione del kit stesso (a titolo esemplificativo: sicurezza sui luoghi di lavoro, salvaguardia dell'ambiente, prevenzioni degli infortuni), è necessario rispettare i dettami della normativa vigente ed i principi della buona tecnica.

L'installazione o il montaggio improprio dell'apparecchio e/o dei componenti, accessori, kit e dispositivi Immergas potrebbe dare luogo a problematiche non prevedibili a priori nei confronti di persone, animali, cose. Leggere attentamente le istruzioni a corredo del prodotto per una corretta installazione dello stesso.

L'installazione e la manutenzione devono essere effettuate in ottemperanza alle normative vigenti, secondo le istruzioni del costruttore e da parte di personale abilitato nonché professionalmente qualificato, intendendo per tale quello avente specifica competenza tecnica nel settore degli impianti, come previsto dalla Legge.

Descrizione Kit.

Il presente kit permette di installare una caldaia Immergas in configurazione "C93", effettuando l'aspirazione dell'aria comburente direttamente dal cavedio dove è presente lo scarico dei fumi effettuato mediante un sistema da intubamento.

Il kit è adatto all'installazione di sole caldaie a condensazione, omologate per tale applicazione.

Attenzione: la caldaia deve essere installata solo unitamente ad un dispositivo di aspirazione aria ed evacuazione fumi a vista in materiale plastico originale Immergas "Serie Verde".

I condotti in materiale plastico non possono essere installati all'esterno, per tratti di lunghezza superiore a 40 cm, senza adeguata protezione dai raggi UV e dagli altri agenti atmosferici.

Tale fumisteria è riconoscibile da un apposito marchio identificativo e distintivo riportante la nota: "solo per caldaie a condensazione".

Composizione sistema.

Il presente kit per essere funzionale e completo deve essere abbinato ai seguenti componenti venduti a parte:

- kit intubamento Ø 60

N.B.: la riduzione Ø 80-60 presente all'interno del kit intubamento non deve essere utilizzata in questa applicazione.

- kit scarico fumi Ø 60/100 configurato in base all'installazione e alla tipologia di caldaia.

MONTAGGIO KIT.

Per effettuare il montaggio del kit procedere nel seguente modo:

- Montare i componenti del kit "C9" sul portello (A) del sistema intubamento (Fig. 1).

- Effettuare il montaggio del sistema intubamento come descritto sul relativo foglio istruzioni.

- Calcolare le distanze tra scarico caldaia e la curva del sistema intubamento.

- Predisporre la fumisteria della caldaia calcolando che il tubo interno del kit concentrico Ø 60/100 dovrà innestarsi fino a battuta nella curva del sistema intubamento (Quota "X" Fig. 2), mentre il tubo esterno deve arrivare a battuta sull'adattatore (1).

N.B.: per favorire lo smaltimento dell'eventuale condensa che si forma nel condotto di scarico occorre inclinare i tubi in direzione della caldaia con una pendenza minima di 1,5%.

Composizione kit:

Rif.	Qtà	Descrizione
1	1	Adattatore portello Ø 100
2	1	Guarnizione portello in neoprene
3	4	Viti 4.2 x 9 AF
4	1	Vite TE M6 x 20
5	1	Rondella piana in nylon M6
6	2	Tappo in lamiera chiusura foro portello
7	1	Guarnizione tappo in neoprene
8	1	Rosetta dentellata M6
9	1	Dado M6

Fornito a parte:

A	1	Portello kit intubamento
---	---	--------------------------

Legenda disegni installazione:

① Identificazione univoca componente presente nel kit

A Identificazione componente non fornito in questo kit

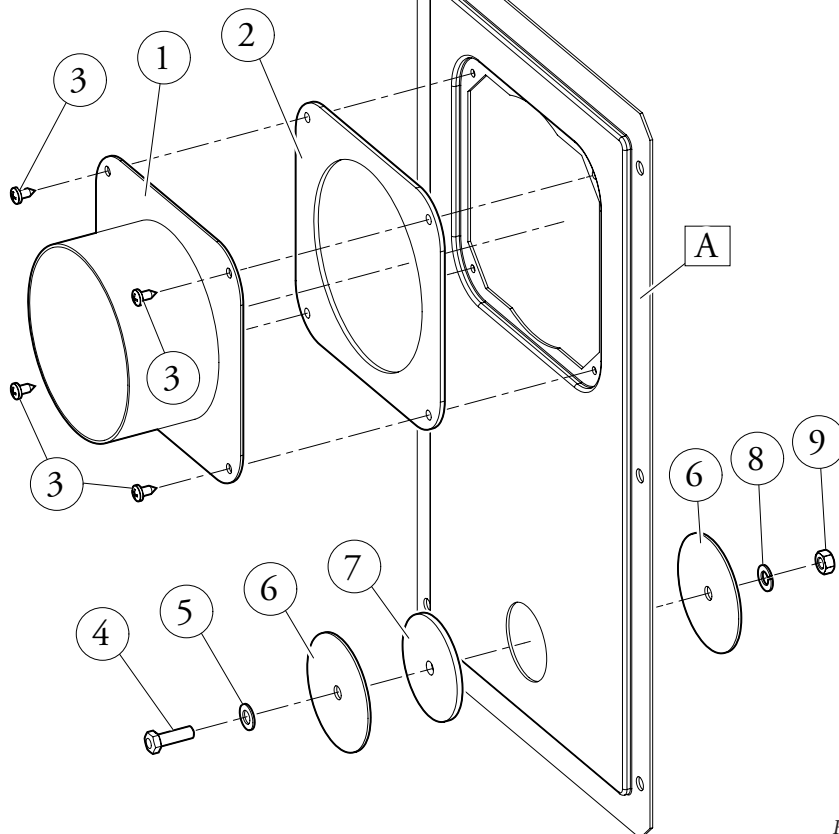


Fig. 1

Attenzione: quando si rende necessario accorciare il terminale di scarico e/o il tubo prolunga concentrico, considerare che il condotto interno deve sempre sporgere di 5 mm rispetto al condotto esterno ed assicurarsi di eliminare eventuali "bave" causate dal taglio

- Montare il coperchio (A) completo di adattatore (1) e tappi (6) a parete e assemblare la fumisteria al sistema intubamento.

Una volta assemblato correttamente tutti i componenti i fumi di scarico verranno espulsi mediante il sistema intubamento, l'aria comburente per il normale funzionamento della caldaia verrà aspirata direttamente dal cavedio (Fig. 3).

Dati tecnici.

- Le dimensioni dei cavedi devono garantire un interspazio minimo tra la parete esterna

del condotto fumario e la parete interna del cavedio: 30 mm per cavedi a sezione circolare e 20 mm in caso di cavedio a sezione quadrata (Fig. 2).

- Sul tratto verticale di fumisteria sono ammessi massimo 2 cambi di direzione con un angolo di incidenza massimo di 30° rispetto la verticale.
- La massima estensione in verticale utilizzando un sistema da intubamento Ø 60 è 22 m, l'estensione massima comprende 1 curva Ø 60/100 a 90°, 1 m di tubo Ø 60/100 in orizzontale, 1 curva 90° Ø 60 intubata e il terminale a tetto per intubamento.

Per la determinazione del sistema fumario C93 in configurazioni differenti da quella appena descritta (Fig. 3) occorre considerare che 1 metro di condotto intubato secondo le indicazioni descritte ha un fattore di resistenza uguale a 4,9.

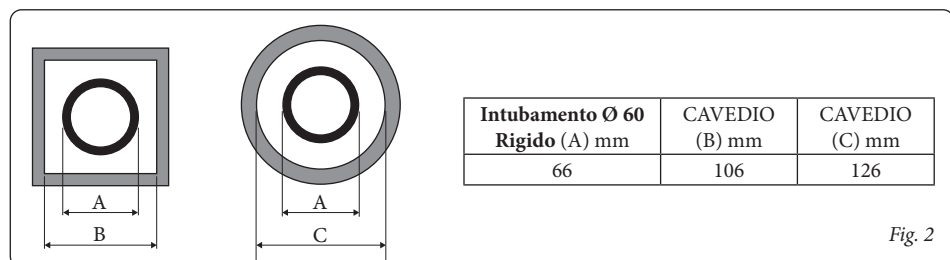
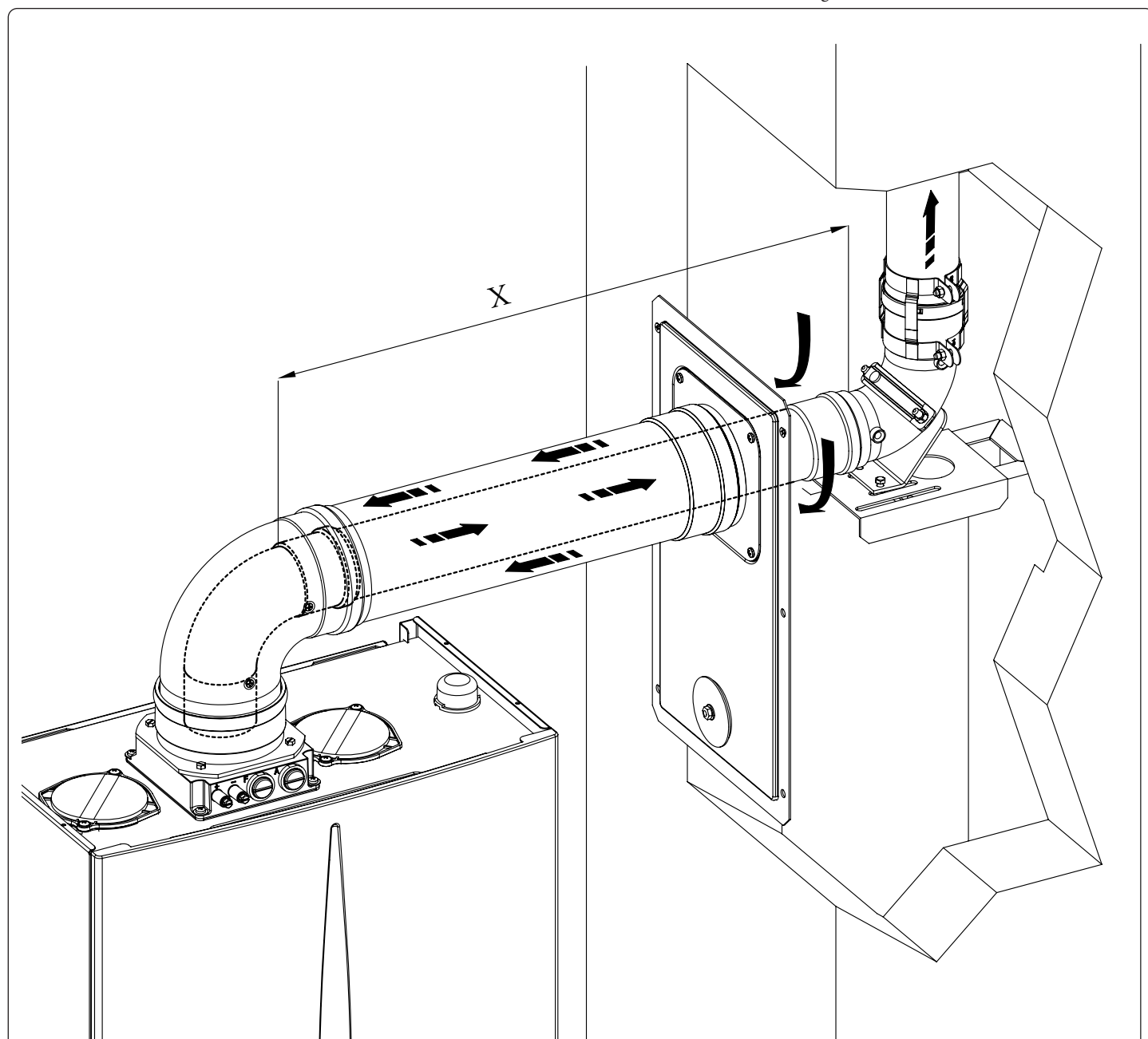


Fig. 2



La rappresentazione della caldaia è a titolo esemplificativo, in quanto il presente kit si adatta a vari modelli di caldaia e le possibilità di installazione sono diverse a seconda del luogo dove viene installata la medesima.

Fig. 3

Splošna opozorila.

Vsi izdelki Immergas so zaščiteni z ustrežno transportno embalažo.

Material je treba skladiščiti v suhem prostoru, kjer je zaščiten pred vremenskimi dejavniki.

Ta list z navodili vsebuje tehnične podatke v zvezi z namestitvijo kompletov Immergas.

Kar zadeva druge teme, povezane z namestitvijo kompletov (naj jih zgolj kot primer navedemo nekaj:

varnost pri delu, varovanje okolja, preprečevanje nezgod), je treba upoštevati veljavno zakonodajo in načela dobre tehnične prakse.

Nepravilna namestitev ali montaža aparata in/ali njegovih sestavnih delov, opreme, kompletov in mehanizmov znamke Immergas ima lahko za posledico nepredvidljive poškodbe oseb, živali ali predmetov. Pozorno preberite navodila, ki so priložena izdelku, tako da zagotovite njegovo pravilno namestitev.

Pri nameščanju in vzdrževanju je treba upoštevati veljavne predpise in navodila proizvajalca. Te posege mora izvesti pristojno in strokovno usposobljeno osebje, kar pomeni, da morajo te osebe razpolagati s posebnim tehničnim znanjem na področju tovrstnih sistemov, skladno z zakonskimi zahtevami.

Opis kompleta.

Ta komplet omogoča namestitev kotla Immergas konfiguracije "C93" z zajemom zgorevalnega zraka neposredno iz jaška, v katerem je prisoten odvod dimnih plinov, izdelan s pomočjo sistema za uvlačenje.

Ta komplet je primeren samo za namestitev kondenzacijskih kotlov, ki so odobreni za tovrstno namestitev.

Pozor: kotel se lahko namesti le skupaj z originalnim vidnim sistemom za zajem zraka in odvod dimnih plinov iz plastične mase znamke Immergas »Serie Verde«.

Cevi iz plastične mase ne smejo biti nameščene na prostem v odsekih, ki bi bili daljši od 40 cm, brez ustrezne zaščite pred UV žarki in drugimi vremenskimi dejavniki.

Take dimne cevi so prepoznavne po posebnem identifikacijskem in razločevalnem znaku z napisom: "primerno samo za kondenzacijske kotle".

Sestava sistema.

Da bi ta komplet pravilno deloval in bi bil popoln, ga je treba povezati z naslednjimi komponentami, ki so na prodaj ločeno:

- komplet za uvlačenje Ø 60.

OPOMBA: reduktorja Ø 80-60, ki je priložen kompletu za uvlačenje, pri tovrstni namestitvi ni potrebno uporabiti.

- Komplet za odvod dimnih plinov Ø 60/100 je oblikovan na osnovi namestitve in vrste kotla.

MONTAŽA KOMPLETA.

Za namestitev kompleta ravnajte na naslednji način:

- Komponente kompleta "C9" montirajte na vratca (A) sistema za uvlačenje (Slika 1).

- Montirajte sistem za uvlačenje, pri čemer ravnajte tako, kot je navedeno na ustreznem listu z navodili.

- Izračunajte razdaljo med odvodom kotla in kolonom sistema za uvlačenje.

- Izdelajte dimovod kotla, pri čemer upoštevajte, da se mora notranja koncentrična cev Ø 60/100 diz kompleta do dna spojiti na koleno sistema za uvlačenje (Vrednost "X" Slika 2), medtem ko mora zunanja cev segati do adapterja (1), s katerim se mora stakniti.

OPOMBA: za lažji odvod morebitnega kondenzata, ki nastaja v odvodnem vođu, mora znašati naklon cevi v smeri kotla vsaj 1,5%.

Sestava kompleta:

Sklic	Količina	Opis
1	1	Adapter za vratca Ø 100
2	1	Neoprensko tesnilo za vratca
3	4	Vijaki 4.2 x 9 AF
4	1	Vijak TE M6 x 20
5	1	Najlonska ploščata podložka M6
6	2	Pločevinasti čep za zaprtje odprtine vratc
7	1	Neoprensko tesnilo čepa
8	1	Zobata podložka M6
9	1	Matica M6

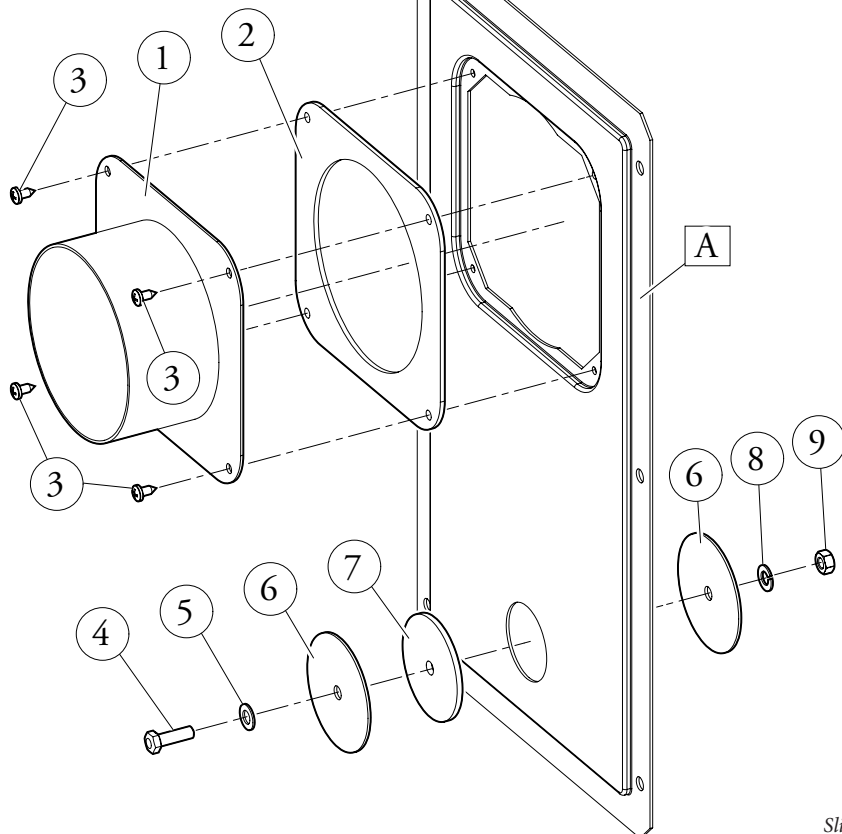
Ločena dobava:

A	1	Vratca kompleta za vgradnjo
---	---	-----------------------------

Legenda namestitvenih slik:

① Nedvoumna oznaka komponente kompleta

A Oznaka komponente, ki ni priložena temu kompletu



Slika 1

Pozor: če je treba odvodno cev in/ali koncentrično podaljševalno cev skrajšati, upoštevajte, da mora biti notranji cevovod vedno 5 mm daljši od zunanega in odstranite morebitno "pleno", ki bi nastala pri odrezu.

- Namestite pokrov (A) z adapterjem (1) in zidne čepe ter dimovod montirajte na sistem za uvlačenje.

Po pravilni montaži vseh komponent se bodo dimni plini izločali skozi uvlečeni sistem, zgorevalni zrak, potreben za normalno delovanje kotla, pa se bo zajemal neposredno iz jaška (Slika 3).

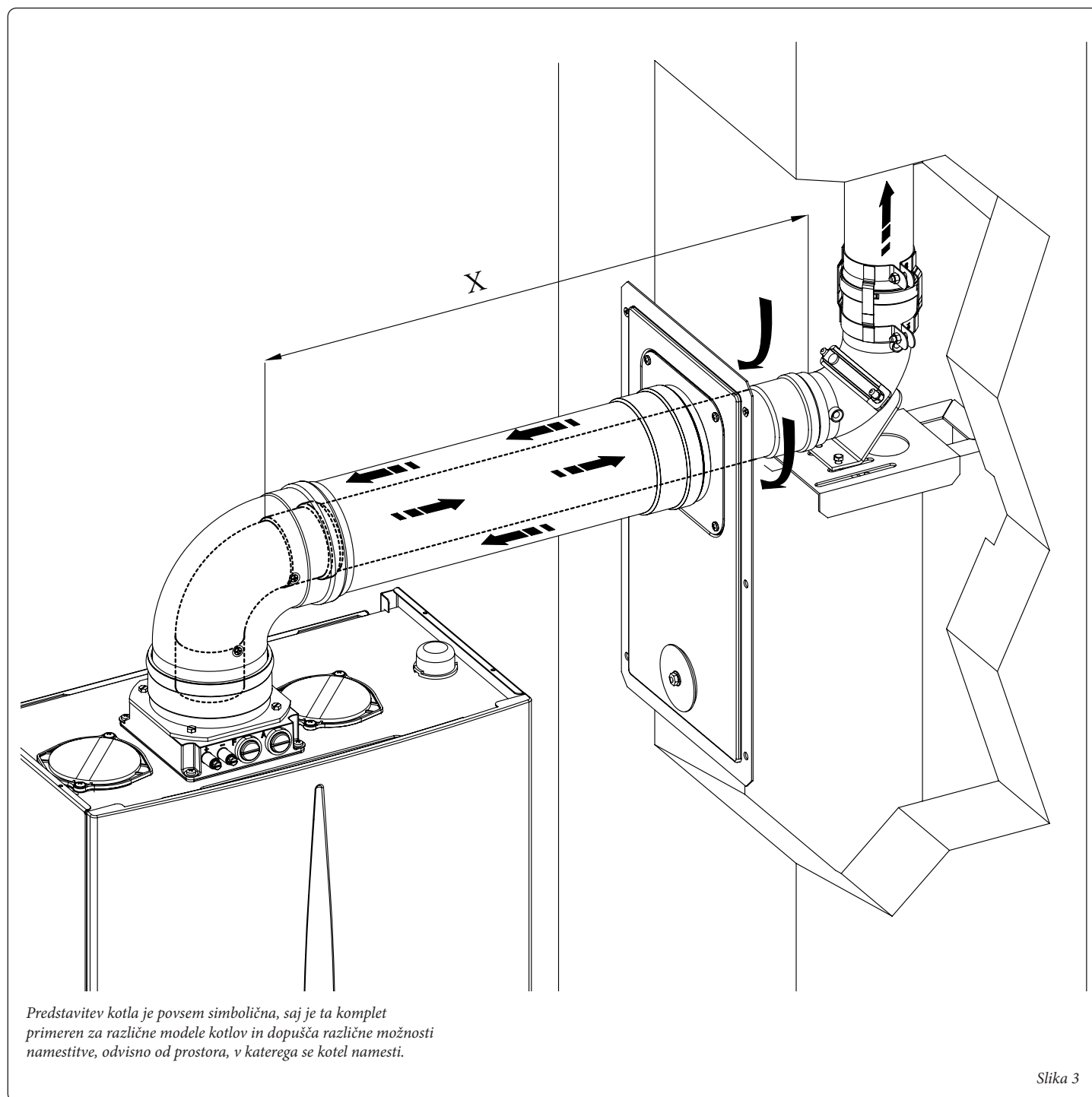
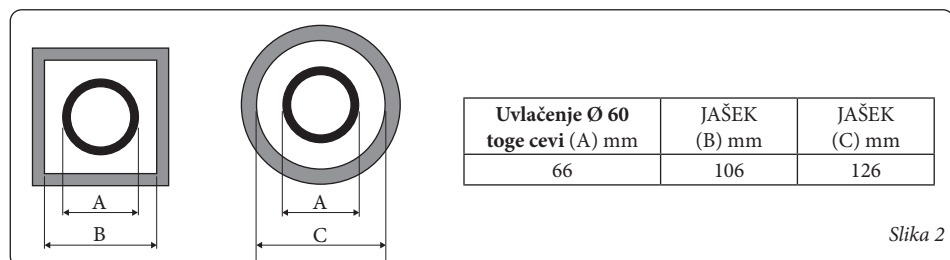
Tehnični podatki.

- Velikosti jaškov morajo biti take, da zagotavljajo minimalni prostor med zunanjo steno dimovoda in notranjo steno jaška: 30 mm pri

jaških s krožnim presekom in 20 mm pri jaških s kvadratnim presekom (Slika 2).

- Na vertikalnem odseku dimovoda sta dovoljeni največ 2 spremembi smeri z vpadnim kotom največ 30° glede na vertikalno.
- V primeru uporabe sistema za uvlačenje Ø 60 znaša največja dolžina v vertikalni smeri 22 m; največja dolžina vključuje 1 koleno Ø 60/100 90°, 1 m horizontalne cevi Ø 60/100, 1 uvlečeno koleno 90° Ø 60 in strešni zaključek za uvlačenje.

Pri določanju dimnega sistema C93 v drugačnih konfiguracijah od zgorja opisane (slika 3) je treba upoštevati, da je faktor upornosti 1 metra cevovoda, uvlečenega po opisanih navodilih, enak 4,9.



Avertissements généraux.

Tous les produits Immergas sont protégés avec un emballage de transport adéquat.

Le matériel doit être stocké dans un lieu sec et à l'abri des intempéries.

Cette notice d'instructions contient des informations techniques relatives à l'installation du kit Immergas.

En ce qui concerne les autres informations liées à l'installation du kit en question (à titre d'exemple : sécurité sur les lieux de travail, protection de l'environnement, prévention des accidents) il est nécessaire de respecter les directives des normes en vigueur et les règles de la bonne technique.

L'installation ou le montage impropre de l'appareil et/ou des composants, accessoires, kits et dispositifs Immergas pourrait procurer des problèmes non prévisibles à priori aux personnes, animaux et objets. Lire attentivement les instructions qui accompagnent le produit pour son installation correcte.

L'installation et la maintenance doivent être effectuées en respectant les réglementations en vigueur, selon les instructions du constructeur et par un personnel habilité mais aussi qualifié professionnellement, ayant une compétence spécifique dans le secteur des installations, comme prévu par la Loi.

Description Kit.

Ce kit permet d'installer une chaudière Immergas en configuration "C93", en effectuant l'aspiration de l'air comburant directement du puits où se situe l'évacuation des fumées effectuée avec un système de tubage.

Le kit est adapté uniquement pour l'installation de chaudières à condensation, homologuées pour cette application.

Remarque: la chaudière doit être installée uniquement avec un dispositif d'aspiration d'air et d'évacuation des fumées à vue en plastique original Immergas "Série Verte".

Les conduits en plastique d'une longueur supérieure à 40 cm ne peuvent pas être installés à l'extérieur sans une protection adéquate des rayons UV et des autres agents atmosphériques.

Ce tuyau d'évacuation des fumées se reconnaît par sa marque d'identification et de distinction reportant la note: "uniquement pour les chaudières à condensation".

Composition du système.

Pour être fonctionnel et complet, ce kit doit être associé aux composants suivants vendus à part:

- kit de tubage Ø 60.

N.B.: la réduction Ø 80-60 présente à l'intérieur du kit de tubage ne doit pas être utilisée dans cette application.

- kit d'évacuation de fumées Ø 60/100 configuré en fonction de l'installation et du type de chaudière.

MONTAGE DU KIT.

Pour effectuer le montage du kit, procéder de la façon suivante:

- Monter les composants du kit "C9" sur la porte (A) du système de tubage (Fig. 1).

- Effectuer le montage du système de tubage en suivant la description sur la notice d'instructions correspondante.

- Calculer les distances entre l'évacuation de la chaudière et le coude du système de tubage.

- Prédisposer le tuyau d'évacuation des fumées de la chaudière en calculant que le tuyau interne du kit concentrique Ø 60/100 devra se raccorder jusqu'à la butée sur le coude du système de tubage (Valeur "X" Fig. 2), alors que le tuyau externe doit arriver à la butée de l'adaptateur (1).

N.B.: pour favoriser l'élimination de l'éventuelle condensation qui se forme dans le conduit d'évacuation, incliner les tuyaux en direction de la chaudière avec une inclinaison minimum de 1,5%.

Composition kit:

Réf.	Qté	Description
1	1	Adaptateur porte Ø 100
2	1	Joint porte en néoprène
3	4	Vis 4.2 x 9 AF
4	1	Vis TE M6 x 20
5	1	Rondelle plate en nylon M6
6	2	Bouchon en tôle fermeture orifice porte
7	1	Joint bouchon en néoprène
8	1	Rondelle dentelée M6
9	1	Ecrou M6

Fourni à part:

A	1	Porte kit tubage
---	---	------------------

Légende dessins d'installation:

① Identification univoque composant présent dans le kit

A Identification composant non fourni dans ce kit

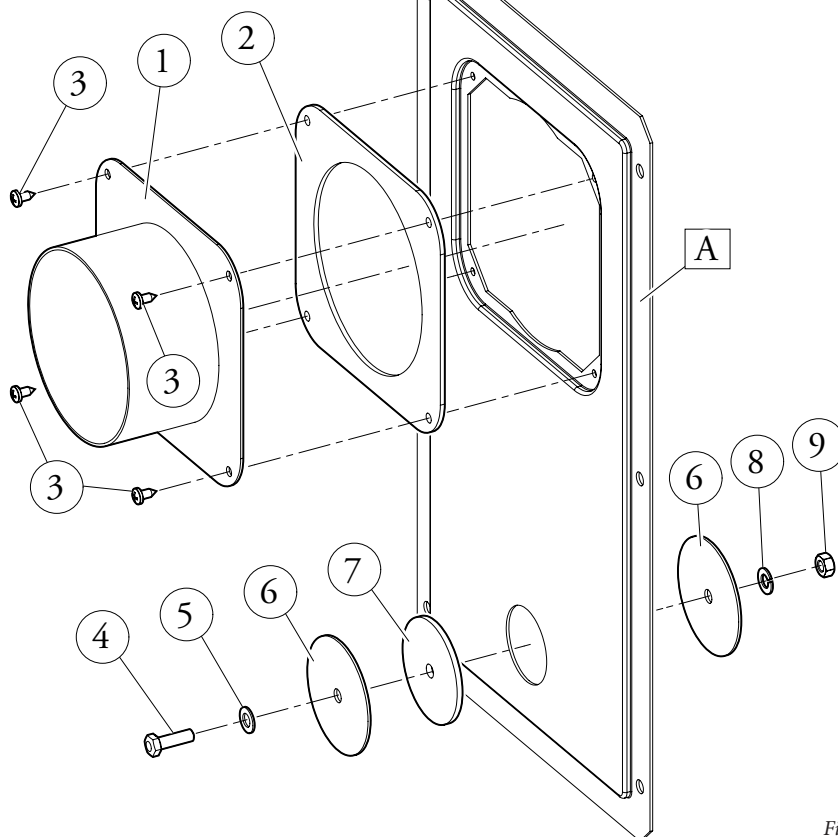


Fig. 1

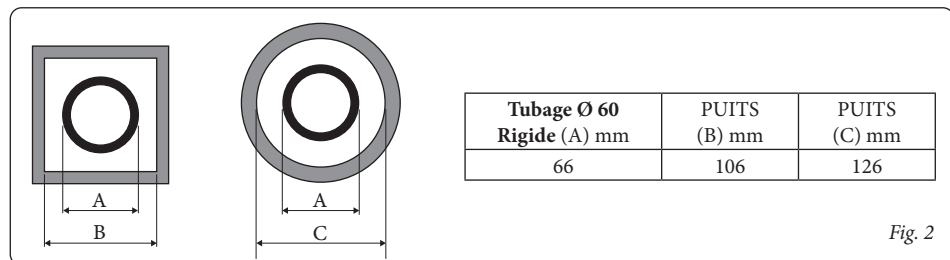
Remarque: quand il faut raccourcir le terminal d'évacuation et/ou le tuyau rallonge concentrique, considérer que le conduit interne doit toujours dépasser de 5 mm par rapport au conduit externe et éliminer les éventuelles "bavures" causées par la coupe

- Monter le couvercle (A) y compris l'adaptateur (1) et les bouchons (6) sur le mur et assembler le tuyau d'évacuation des fumées au système de tubage.

Une fois que tous les composants sont assemblés, les fumées d'évacuation seront expulsées grâce au système de tubage, l'air comburant sera aspiré directement du puits pour le fonctionnement normal de la chaudière (Fig. 3).

Données techniques.

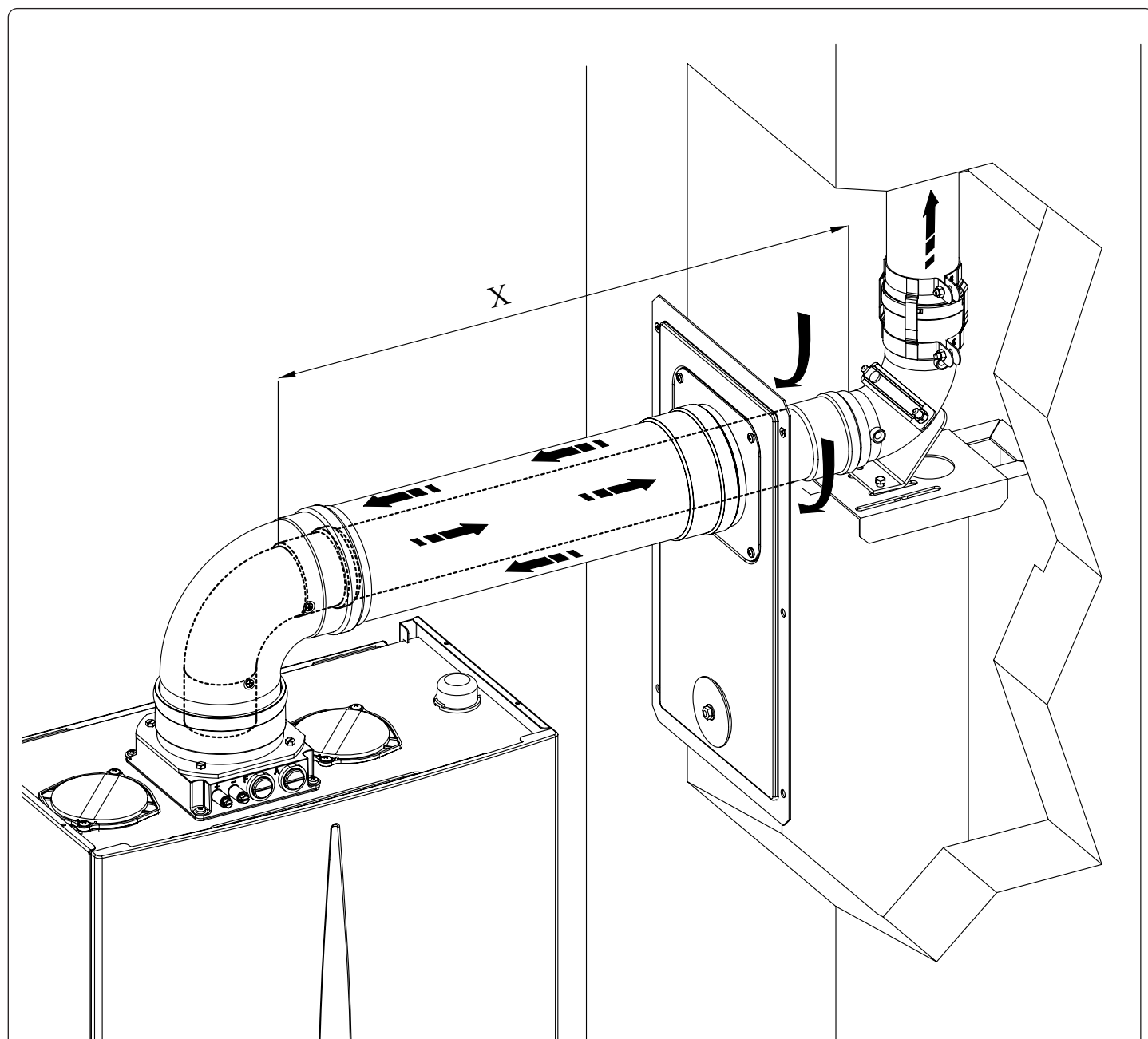
- Les dimensions des puits doivent garantir un espace minimum entre le mur externe du conduit de fumées et le mur interne du puits:



30 mm pour les puits à section circulaire et 20 mm en cas de puits à section carrée (Fig. 2).

- Sur la partie verticale du tuyau d'évacuation des fumées, sont admis au maximum 2 changements de direction avec un angle d'incidence maximum de 30° par rapport à la verticale.
- L'extension maximum à la verticale utilisant un système de tubage Ø 60 est de 22 m, l'extension maximum comprend 1 coude Ø 60/100 à 90°, 1 m de tuyau Ø 60/100 à l'horizontale, 1 coude 90° Ø 60 tubé et le terminal de toit pour le tubage.

Pour la détermination du système d'évacuation des fumées C93 dans des configurations différentes de celle à peine décrite (Fig. 3), il faut considérer qu'1 mètre de conduit tubé selon les indications décrites a un facteur de résistance égale à 4,9.



La représentation de la chaudière est à titre d'exemple, car ce kit s'adapte à divers modèles de chaudière et les possibilités d'installation sont différentes selon l'endroit où elle est installée.

Fig. 3

Algemene waarschuwingen.

Alle Immergas producten zijn met een geschikte verpakking voor het transport beschermd.

Het materiaal moet in een droge omgeving worden opgeslagen, beschermt tegen weersinvloeden.

Deze instructiehandleiding bevat technische informatie met betrekking tot de installatie van de Immergas kit.

Wat de andere thema's betreft die verband houden met de installatie van deze kit (bij wijze van voorbeeld:

veiligheid op de werkvloer, bescherming van het milieu, ongevallenpreventie) moet men de voorschriften van de geldende normen en de principes van de goede techniek respecteren.

De onjuiste installatie of montage van het toestel en/of van de componenten, accessoires, kits en Immergas-voorzieningen kan aanleiding geven tot problemen die a-priori niet te voorzien zijn ten overstaan van personen, dieren en voorwerpen. Lees aandachtig de instructies die bij het product zitten voor een correcte installatie van het toestel. De installatie en het onderhoud moeten volgens de instructies van de constructeur uitgevoerd worden in naleving van de geldende normen door vakkundig en gekwalificeerd personeel, waarmee personeel bedoeld wordt met specifieke technische vakbekwaamheid in de sector van installaties, zoals voorzien door de wet.

Beschrijving Kit.

Met deze kit kan men een ketel van Immergas in configuratie "C93" installeren, waardoor de lucht voor de verbranding rechtstreeks uit de binnenplaats wordt aangezogen waar de afvoer van rookgassen zich bevindt via een buisvoorzieningsysteem.

De kit is aangepast aan de installatie van enkel condensatieketels, die gehomologeerd zijn voor deze toepassing.

Opgepast: de ketel mag enkel worden geïnstalleerd samen met een voorziening voor luchtaanzuiging en evacuatie in zicht van rookgassen in plastic materiaal, origineel Immergas "Groene reeks".

Leidingen in pastic materiaal mogen niet in openlucht worden geïnstalleerd over lengtes van meer dan 40 cm zonder geschikte bescherming tegen UV-stralen en tegen weersinvloeden.

Deze rookkanalen zijn herkenbaar aan een speciaal merkteken ter identificatie en onderscheiding, met daarop de vermelding: "enkel voor condensatieketels".

Samenstelling van het systeem.

Om functioneel en compleet te zijn, moet deze kit gekoppeld zijn op de volgende componenten die apart worden verkocht:

- kit buisvoorziening Ø 60.

N.B.: de reductie Ø 80-60 die in de kit voor buisvoorziening zit, mag bij deze toepassing niet gebruikt worden.

- kit afvoer rookgassen Ø 60/100 geconfigureerd op basis van de installatie en het type ketel.

MONTAGE KIT.

Om de montage van de kit uit te voeren gaat men als volgt tewerk:

- Monteer de componenten van de kit "C9" op het deurtje (A) van het buisvoorzieningsysteem (Fig. 1).
- Monteer het buisvoorzieningsysteem zoals beschreven op het betreffende blad met instructies.
- Bereken de afstanden tussen afvoer ketel en de bocht van het buisvoorzieningsysteem.
- De rookkanalen van de ketel voorbereiden, hou er rekening mee dat de interne buis van de concentrische kit Ø 60/100 tot tegen de stootrand van de bocht van het buisvoorzieningsysteem moet komen (Quote "X" Fig. 2), terwijl de externe buis tot tegen de adapter moet komen (1).

N.B.: om de afvoer van eventuele condens te bevorderen die zich in de afvoerleiding vormt, met men de buizen laten overhellen in de richting van de ketel met een minimale helling van 1,5%.

Samenstelling van de kit:

Ref.	Hoev.	Beschrijving
1	1	Adapter deurtje Ø 100
2	1	Pakking deurtje in neopreen
3	4	Schroeven 4.2 x 9 AF
4	1	Schroef TE M6 x 20
5	1	Platte borgring in nylon M6
6	2	Dop in staalplaat sluiting opening deurtje
7	1	Pakking dop in neopreen
8	1	Getand rozet M6
9	1	Moer M6

Apart geleverd:

A	1	Deurtje kit buisvoorziening
---	---	-----------------------------

Legende tekeningen installatie:

① Eenduidige identificatie van component aanwezig in de kit

A Identificatie component dat niet in deze kit geleverd is

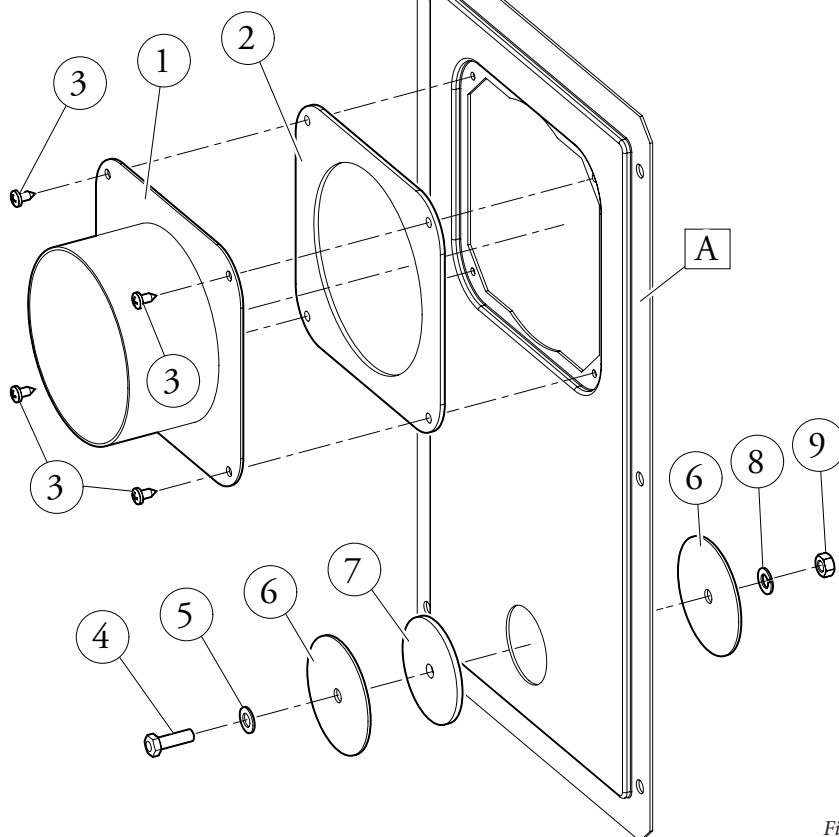


Fig. 1

Opgepast: wanneer het nodig is om het eindstuk voor afvoer en/of de concentrische verlengbuis in te korten, moet men er rekening mee houden dat de interne leiding altijd 5 mm moet uitsteken ten opzichte van de externe leiding, zorg ervoor om eventuele "bramen" veroorzaakt door het snijden te verwijderen.

- Monteer de afdekking (A) compleet met adapter (1) en doppen (6) op de wand en assembleer het rookkanaal op het buisvoorzieningsysteem.

Wanneer alle componenten correct geassembleerd zijn, worden de rookgassen uitgestoten via het buisvoorzieningsysteem, de lucht voor verbranding voor de normale werking van de ketel wordt rechtstreeks uit de binnenplaat aangezogen (Fig. 3).

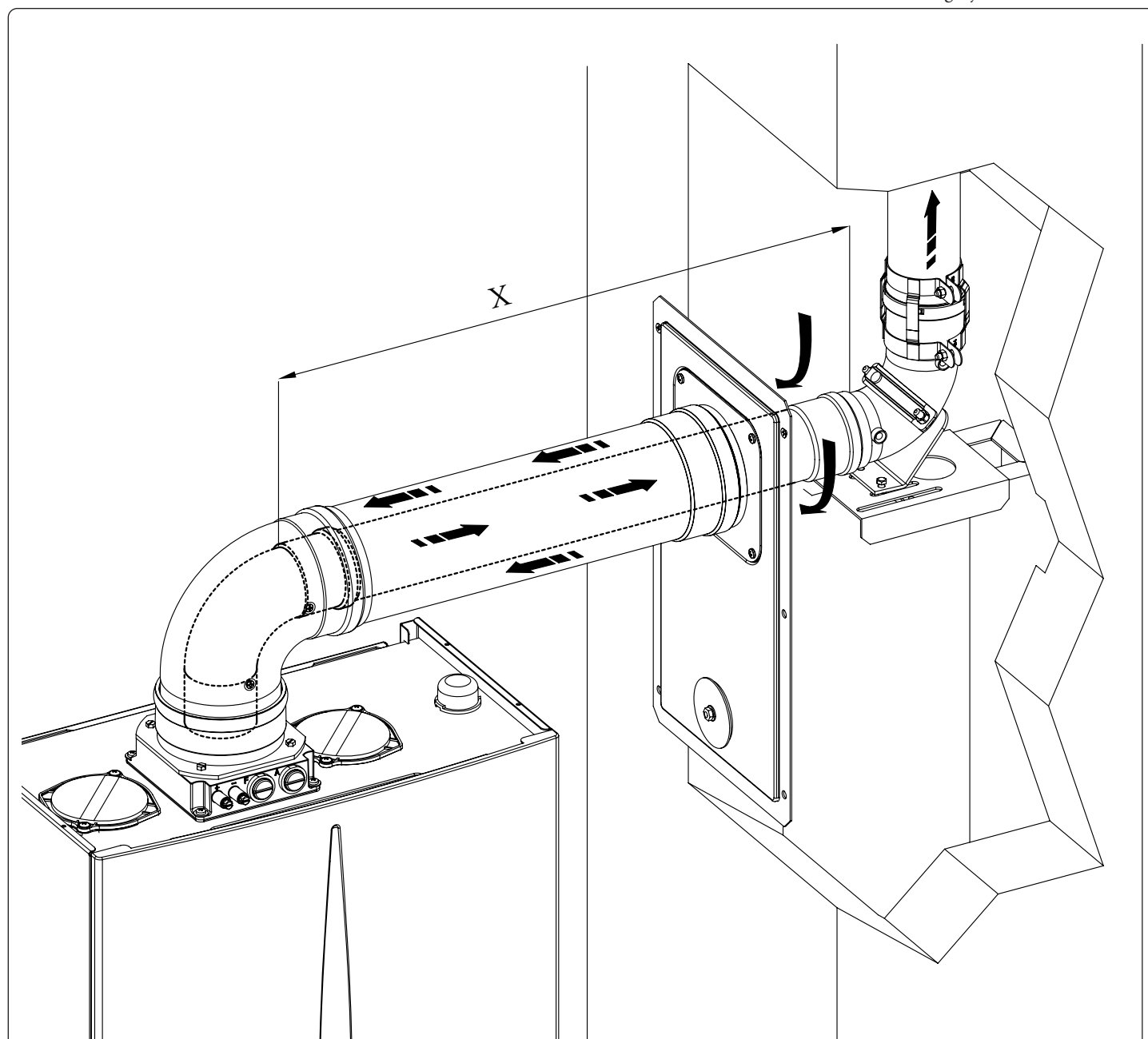
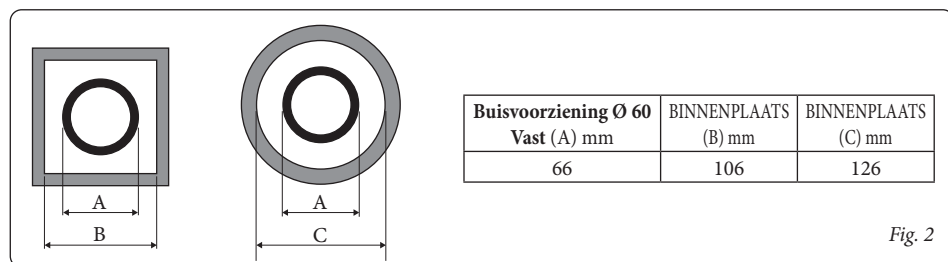
Technische gegevens.

- De afmetingen van binnenplaat moeten een minimale tussenruimte garanderen tussen de buitenwand van de rookleiding en de bin-

nenkant van de muur van de binnenplaat: 30 mm voor binnenplaat met cirkelvormige doorsnede en 20 mm in geval van binnenplaat met vierkante doorsnede (Fig. 2).

- Op het verticale traject van de rookkanalen zijn maximum 2 veranderingen van richting toegelaten met een invalshoek van maximum 30° ten opzichte van de verticale lijn.
- De maximale extensie verticaal met gebruik van een buisvoorzieningsysteem Ø 60 is 22 m, de maximale extensie omvat 1 bocht Ø 60/100 van 90°, 1 m buis Ø 60/100 horizontaal, 1 bocht van 90° met Ø 60 in de buis en het eindstuk op het dak voor de buisvoorziening.

Voor de bepaling van het rookgassysteem C93 in andere configuraties dan de zonet beschreven configuratie (Fig. 3) moet men er rekening mee houden dat 1 meter buisleiding volgens de beschreven aanwijzingen een weerstandfactor heeft gelijk aan 4,9.



De voorstelling van de ketel dient enkel als voorbeeld, omdat deze kit wordt aangepast aan de verschillende modellen van de ketel en de installatiemogelijkheden verschillen naargelang de plaats waar de ketel geïnstalleerd wordt.

Fig. 3

General warnings.

All Immergas products are protected with suitable transport packaging.

The material must be stored in a dry place protected from the weather.

This instruction manual provides technical information for installing the Immergas kit. As for the other issues related to kit installation (e.g. safety in the workplace, environmental protection, accident prevention), it is necessary to comply with the provisions specified in the regulations in force and with the principles of good practice.

Improper installation or assembly of the Immergas appliance and/or components, accessories, kits and devices can cause unexpected problems for people, animals and objects. Read the instructions provided with the product carefully to ensure proper installation.

Installation and maintenance must be performed in compliance with the regulations in force, according to the manufacturer's instructions and by professionally qualified staff, meaning staff with specific technical skills in the plant sector, as envisioned by the law.

Kit Description

This kit allows to install an Immergas boiler in "C93" configuration, with intake of combustion agent air directly from the cavity where flue exhaust is performed via ducted system.

The kit is suitable for installation just of condensing boilers, type-approved for this application.

Important: the boiler must be installed exclusively with an original Immergas "Green Range" air intake and fume extraction system in plastic.

The plastic pipes cannot be installed outdoors, for tracts longer than 40 cm, without suitable protection from UV rays and other atmospheric agents.

This system can be identified by an identification mark and special distinctive marking bearing the note: "only for condensing boilers".

System composition.

To be functional and complete, this kit must be coupled with the following components, which are sold separately.

- Ø 60 ducting kit.

N.B.: the Ø 80-60 reduction present inside the ducting kit must not be used in this application.

- Ø 60/100 flue exhaust kit configured on the basis of the installation and type of boiler.

KIT ASSEMBLY.

Proceed as follows to assemble the kit:

- Assemble the components of the "C9" kit onto the door (A) of the ducting system (Fig. 1).

- Assemble the ducting system as described on the relative instruction sheet.

- Calculate the distances between boiler exhaust and the ducting system bend.

- Set-up the boiler flue extraction, calculating that the pipe inside the Ø 60/100 concentric kit must be engaged up to stop in the ducting system bend (Height "X" Fig. 2), while the external pipe must arrive up to stop on the adapter (1).

N.B.: to favour the removal of possible condensate forming in the exhaust pipe, tilt the pipes towards the boiler with a min. slope of 1.5%.

Kit composition:

Ref.	Qty	Description
1	1	Ø 100 door adapter
2	1	Neoprene door seal
3	4	4.2 x 9 AF screws
4	1	TE M6 x 20 screw
5	1	M6 nylon flat washer
6	2	Door hole closure sheet steel cap
7	1	Neoprene cap seal
8	1	M6 toothed washer
9	1	M6 nut

Supplied separately:

A	1	Ducting kit door
---	---	------------------

Installation drawings key:

① Unmistakable identification of component present in the kit

A Identification of component not supplied in this kit

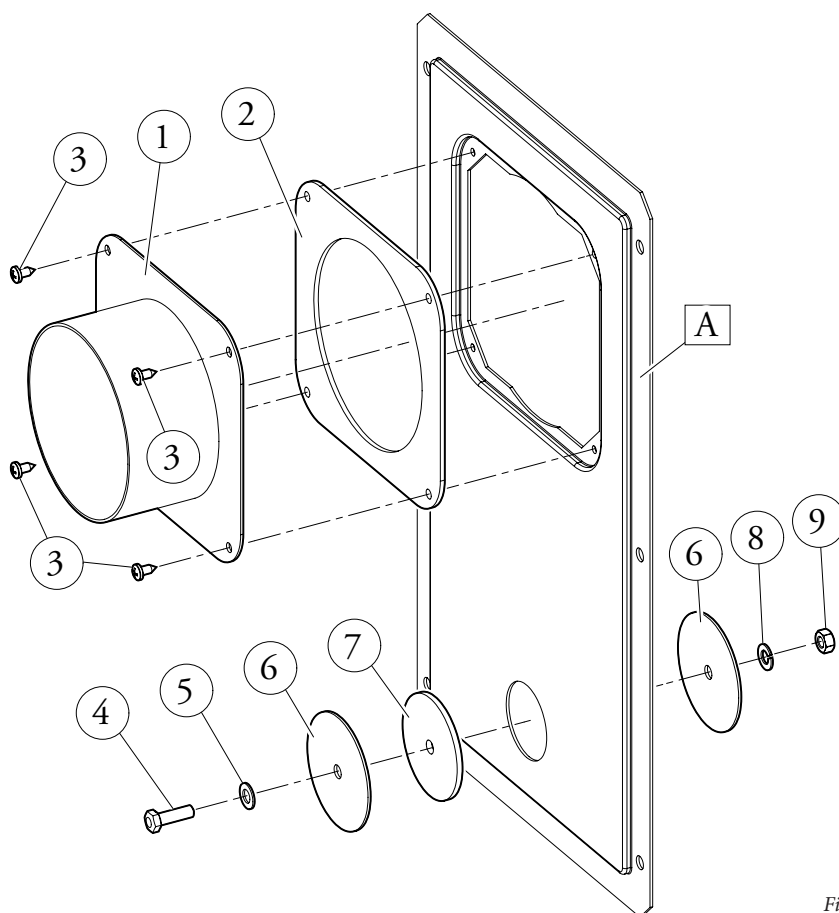


Fig. 1

Important: if the exhaust terminal and/or extension concentric pipe needs shortening, consider that the internal duct must always protrude by 5 mm with respect to the external duct and ensure to eliminate any "burr" caused by cutting.

- Assemble the lid (A) complete with adapter (1) and caps (6) onto the wall and assemble the flue extraction elements to the ducting system.

Once all elements have been assembled correctly, the exhaust flue gases will be expelled via the ducting system, the combustion agent gas for normal functioning of the boiler will be taken in directly from the cavity (Fig. 3).

Technical data.

- The dimensions of the cavity must guarantee a minimum gap between the external wall of

the duct and the internal wall of the cavity: 30 mm for cavity with circular section and 20 mm for cavity with square section (Fig. 2).

- A maximum of 2 direction changes are allowed on the vertical tract of the flue extraction elements with a maximum angle of incidence of 30° with respect to vertical.
- The maximum vertical extension using a Ø 60 ducting system is 22 m, the maximum extension includes 1 Ø 60/100 bend at 90°, 1 m of Ø 60/100 pipe horizontally, 1 x 90° bend Ø 60 ducted and the roof terminal for ducting.

To determine the C93 flue system in configurations different to that just described (Fig. 3), consider that 1 metre of ducted pipe has a resistance factor of 4.9, according to the indications described.

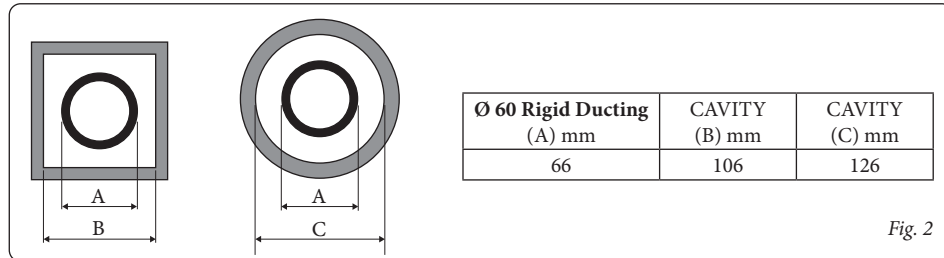
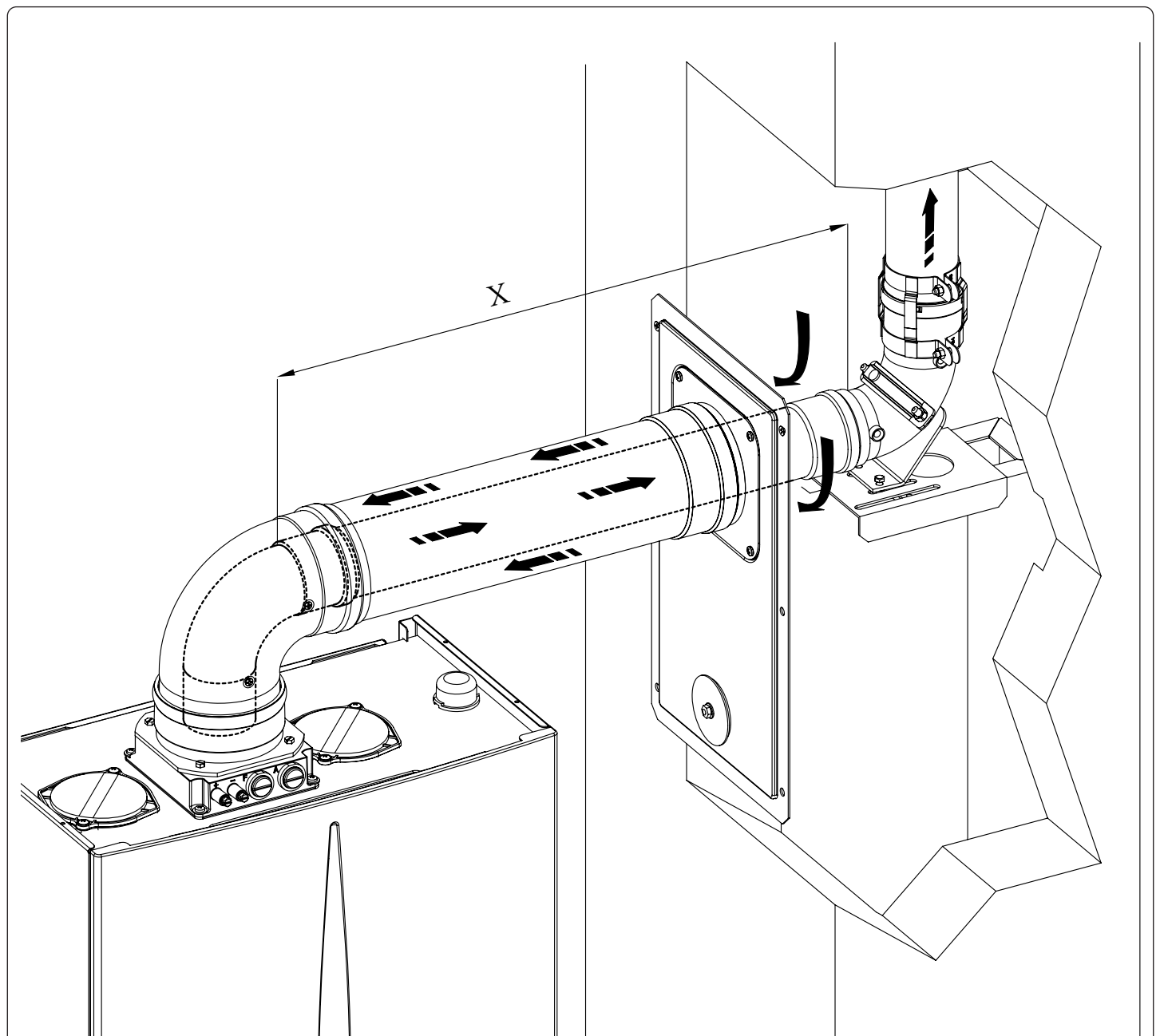


Fig. 2



The representation of the boiler is an example, as this kit adapts to various boiler models and the installation possibilities are different according to the place where the same will be installed.

Fig. 3

Nel corso della vita utile dei prodotti, le prestazioni sono influenzate da fattori esterni, come ad es. la durezza dell'acqua sanitaria, gli agenti atmosferici, le incrostazioni nell'impianto e così via. I dati dichiarati si riferiscono ai prodotti nuovi e correttamente installati ed utilizzati, nel rispetto delle norme vigenti.

N.B.: si raccomanda di fare eseguire una corretta manutenzione periodica.

During the useful life of the products, performance is affected by external factors, e.g. the hardness of the DHW, atmospheric agents, deposits in the system and so on. The data declared refer to new products that are correctly installed and used with respect to the Standards in force.

N.B.: correct periodic maintenance is highly recommended.

 Il libretto istruzioni è realizzato in carta ecologica
This instruction booklet is made of ecological paper.



Immergas TOOLBOX

L'App studiata da Immergas per i professionisti
The App designed by Immergas for professionals



immergas.com

Per richiedere ulteriori approfondimenti specifici, i Professionisti del settore possono anche avvalersi dell'indirizzo e-mail:

consulenza@immergas.com

To request further specific details, sector Professionals can also use the following e-mail address: **consulenza@immergas.com**

Immergas S.p.A.
42041 Brescello (RE) - Italy
Tel. 0522.689011
Fax 0522.680617

