



Cod. 1.035851 - Rev. ST.002676/001

KIT ORIZZONTALE EXCENTRICO Ø 60 / 100 ORIENTABILE PER CALDAIE A CONDENSAZIONE (NON UTILIZZABILE SU MODELLI EXTRA HP)

IL PRESENTE FOGLIO È DA LASCIARE ALL'UTENTE ABBINATO AL LIBRETTO ISTRUZIONI DELLA CALDAIA

AVVERTENZE GENERALI.

Tutti i prodotti sono protetti con idoneo imballaggio da trasporto. Il materiale deve essere immagazzinato in ambienti asciutti ed al riparo dalle intemperie.

Il presente foglio istruzioni contiene informazioni tecniche relative all'installazione del kit. Per quanto concerne le altre tematiche correlate all'installazione del kit stesso (a titolo esemplificativo: sicurezza sui luoghi di lavoro, salvaguardia dell'ambiente, prevenzioni degli infortuni), è necessario rispettare i dettami della normativa vigente ed i principi della buona tecnica.

L'installazione o il montaggio improprio dell'apparecchio e/o dei componenti, accessori, kit e dispositivi potrebbe dare luogo a problematiche non prevedibili a priori nei confronti di persone, animali, cose. Leggere attentamente le istruzioni a corredo del prodotto per una corretta installazione dello stesso.

L'installazione e la manutenzione devono essere effettuate in ottemperanza alle normative vigenti, secondo le istruzioni del costruttore e da parte di personale abilitato nonché professionalmente qualificato, intendendo per tale quello avente specifica competenza tecnica nel settore degli impianti, come previsto dalla Legge.

L'installazione di questo terminale è disciplinata dal D.P.R. 412/93, come modificato dalla Legge n. 221/2012, che consente lo scarico a parete per caldaie a condensazione a basso NOx. Il posizionamento del terminale (in relazione a distanze da aperture, edifici prospicienti, piano di calpestio, etc.) deve avvenire in conformità alla UNI 7129.

Questo terminale permette l'aspirazione dell'aria e lo scarico dei fumi direttamente all'esterno dell'abitazione. Il kit orizzontale può essere installato con l'uscita posteriore, laterale destra e laterale sinistra. Per l'installazione con uscita anteriore è necessario utilizzare il tronchetto ed una curva concentrica ad innesto in modo da garantire lo spazio utile per effettuare le prove richieste dalla legge all'atto della prima messa in servizio.

Attenzione: i condotti in materiale plastico non possono essere installati all'esterno, per tratti di lunghezza superiore a 40 cm, senza adeguata protezione dai raggi UV e dagli altri agenti atmosferici.

Tale fumisteria è riconoscibile da un apposito marchio identificativo e distintivo riportante la nota: "solo per caldaie a condensazione".

MONTAGGIO KIT.

Posizionare la curva (3) sul foro di aspirazione e scarico della caldaia interponendo la guarnizione (1) (*che non necessita di lubrificazione*) posizionandola con le sporgenze circolari verso il basso a contatto con la flangia di caldaia. Fissare la curva con i due semi collari (2) e serrare con le viti presenti nel kit. Innestare il tubo terminale concentrico Ø 60/100 (4) con lato maschio (liscio), nel lato femmina della curva (3) sino a portarlo in battuta, accertandosi di avere già inserito il relativo rosone interno (5). All'esterno della parete posizionare il rosone esterno (6). In questo modo si otterrà la tenuta e la giunzione degli elementi che compongono il kit.

- Griglia esterna. Il terminale di aspirazione/scarico Ø 60/100, se correttamente installato, si presenta all'esterno dell'edificio in modo gradevole.

Assicurarsi che il rosone in silicone di tamponamento esterno (6) sia correttamente a battuta al muro esterno e correttamente posizionato sull'apposita scanalatura prevista nel terminale. Inoltre è possibile orientare il terminale nella sua parte finale per dirigere lo scarico fumi nella direzione desiderata.

N.B.: per un corretto funzionamento del sistema occorre che il terminale grigliato sia installato correttamente assicurandosi che, l'indicazione "alto" presente sul terminale venga rispettata nell'installazione.

- Prolunghes per kit orizzontale Ø 60/100. Il kit con questa configurazione può essere prolungato fino a una *misura max. di 12,5 m orizzontali con terminale dritto e max. di 11,1 m orizzontali con terminale a 45°*, compreso il terminale grigliato ed esclusa la curva concentrica in uscita dalla caldaia. Tale configurazione corrisponde ad un fattore di resistenza uguale a 100. In questi casi è necessario richiedere le apposite prolunghes.

Tablelle fattori di resistenza e lunghezze equivalenti.

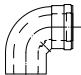
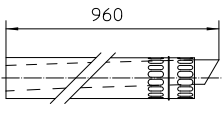
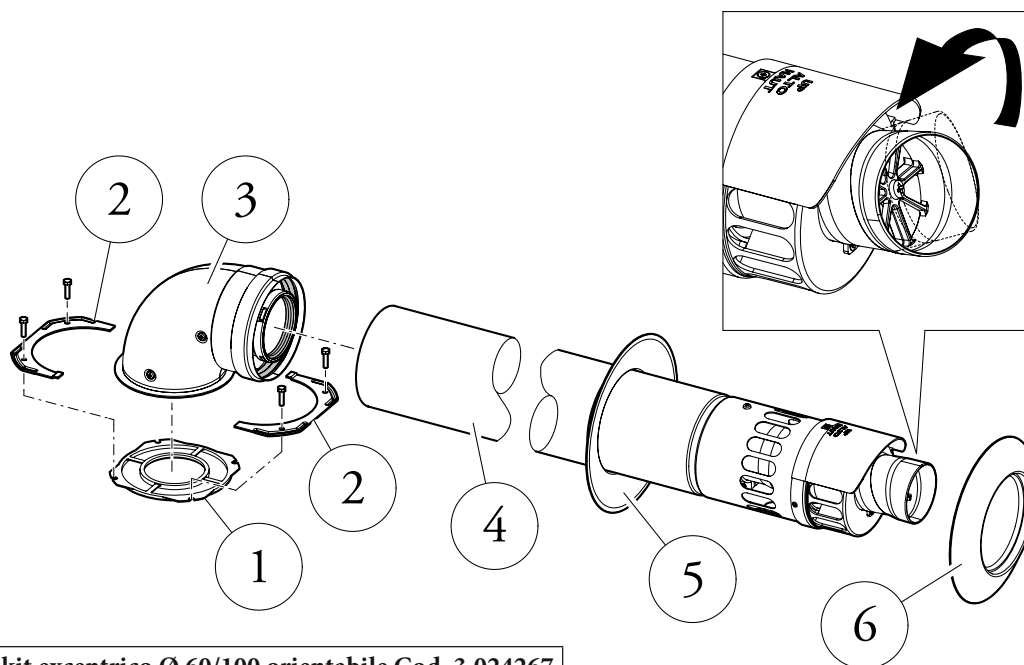
TIPO DI CONDOTTO		Fattore di Resistenza (R)	Lunghezza equivalente in m di tubo concentrico Ø 60/100	Lunghezza equivalente in m di tubo Ø 80	Lunghezza equivalente in m di tubo Ø 60	Lunghezza equivalente in m di tubo concentrico Ø 80/125
Curva 90° concentrica Ø 60/100		Aspirazione e Scarico 8,2	m 1,3	Aspirazione m 9,4	Scarico m 2,5	m 3,9
				Scarico m 6,8		
Terminale completo di aspirazione-scarico concentrico orizzontale Ø 60/100 orientabile		Aspirazione e Scarico uscita dritta 17,4	m 2,7	Aspirazione m 20,0	Scarico m 5,3	m 8,3
				Scarico m 14,5		
		Aspirazione e Scarico uscita 45° 26,4	m 4,1	Aspirazione m 30,3	Scarico m 8,0	m 12,5
				Scarico m 22,0		

Fig. 1



Composizione kit excentrico Ø 60/100 orientabile Cod. 3.024267

Rif.	Descrizione	Qtà
1	Guarnizione	1
2	Semi collari fissaggio curva	2
3	Curva concentrica Ø 60/100	1
4	Terminale concentrico asp./scarico Ø 60/100 orientabile	1
5	Rosone interno	1
6	Rosone esterno	1

Composizione kit terminale orientabile Cod. 3.027408

Rif.	Descrizione	Qtà
4	Terminale concentrico asp./scarico Ø 60/100 orientabile	1
5	Rosone interno	1
6	Rosone esterno	1