

KIT COPERTURA IPX5D PER ESTERNI**IPX5D COVER KIT FOR OUTDOOR USE****COD. 3.033670 - 3.033671 - 3.033672 - 3.033689****COD. 3.033670 - 3.033671 - 3.033672 - 3.033689****IL PRESENTE FOGLIO È DA LASCIARE ALL'UTENTE
ABBINATO AL LIBRETTO ISTRUZIONI DELL'APPARECCHIO** **IT****THIS SHEET IS TO BE LEFT WITH THE USER ALONG
WITH THE APPLIANCE INSTRUCTION BOOKLET** **IE****AVVERTENZE GENERALI.**

Tutti i prodotti Immergas sono protetti con idoneo imballaggio da trasporto.

Il materiale deve essere immagazzinato in ambienti asciutti ed al riparo dalle intemperie.

Il presente foglio istruzioni contiene informazioni tecniche relative all'installazione del kit Immergas. Per quanto concerne le altre tematiche correlate all'installazione del kit stesso (a titolo esemplificativo: sicurezza sui luoghi di lavoro, salvaguardia dell'ambiente, prevenzioni degli infortuni), è necessario rispettare i dettami della normativa vigente ed i principi della buona tecnica.

L'installazione o il montaggio improprio dell'apparecchio e/o dei componenti, accessori, kit e dispositivi Immergas potrebbe dare luogo a problematiche non prevedibili a priori nei confronti di persone, animali, cose. Leggere attentamente le istruzioni a corredo del prodotto per una corretta installazione dello stesso.

L'installazione e la manutenzione devono essere effettuate in ottemperanza alle normative vigenti, secondo le istruzioni del costruttore e da parte di personale abilitato nonché professionalmente qualificato, intendendo per tale quello avente specifica competenza tecnica nel settore degli impianti, come previsto dalla Legge.

ELENCO APPARECCHI ABBINABILI.

- **Victrix Pro 35/55/80 V2**
- **Victrix Pro 100/120 V2**
- **Victrix Pro 150 V2**
- **Victrix Pro 180 V2**

GENERAL WARNINGS.

All Immergas products are protected with suitable transport packaging.

The material must be stored in a dry place protected from the weather.

This instruction manual provides technical information for installing the Immergas kit. As for the other issues related to kit installation (e.g. safety in the workplace, environmental protection, accident prevention), it is necessary to comply with the provisions specified in the regulations in force and with the principles of good practice.

Improper installation or assembly of the Immergas appliance and/or components, accessories, kits and devices can cause unexpected problems for people, animals and objects. Read the instructions provided with the product carefully to ensure proper installation.

Installation and maintenance must be performed in compliance with the regulations in force, according to the manufacturer's instructions and by professionally qualified staff, meaning staff with specific technical skills in the plant sector, as envisioned by the law.

LIST OF COMPATIBLE APPLIANCES.

- **Victrix Pro 35/55/80 V2**
- **Victrix Pro 100/120 V2**
- **Victrix Pro 150 V2**
- **Victrix Pro 180 V2**



MONTAGGIO KIT COPERTURA. (FIG. 1)

Rimuovere il tappo (11) e la relativa guarnizione (12) presente nel foro di aspirazione.

Installare la copertura superiore (10) fissandola con le 4 viti (13) presenti nel kit interponendo le relative guarnizioni (14).

Innestare la curva 90° (4) con lato maschio (liscio), nel lato femmina (con guarnizioni a labbro) (7) della flangia sino a portarla in battuta, infilare la guarnizione facendola scorrere lungo la curva, fissarla tramite la piastra in lamiera (6) e stringere mediante la fascetta (5) presente nel kit facendo attenzione a fermare le 4 linguette della guarnizione (7).

Assicurarsi che la valvola sfogo aria (1 Fig. 3) fuoriesca dal coperchio termoformato (2 Fig. 3) e che la guarnizione (3 Fig. 3) sia montata correttamente sulla valvola stessa in modo da garantire la tenuta (Fig. 3).

Innestare il tubo di scarico (2) con lato maschio (liscio), nel lato femmina della curva 90° (4) o prolunga, accertandosi di avere già inserito il relativo rosone (1) e che sia presente la guarnizione (3) all'interno della curva (4), in questo modo si otterrà la tenuta e la giunzione degli elementi che compongono il kit.

- Giunzione ad innesto di tubi prolunghe. Per installare eventuali prolunghe ad innesto con gli altri elementi della fumisteria, occorre operare come segue: Innestare il tubo o il gomito con lato maschio (liscio) nel lato femmina (con guarnizioni a labbro) dell'elemento precedentemente installato sino a portarlo in battuta, in questo modo si otterrà la tenuta e la giunzione degli elementi correttamente.

Attenzione: per la corretta configurazione della caldaia far riferimento al relativo libretto istruzioni.

COVER KIT ASSEMBLY (FIG. 1)

Remove the plug (11) and the relevant gasket (12) present in the intake hole.

Install the upper cover (10), fixing it using the 4 screws (13) present in the kit, positioning the relevant gaskets (14).

Engage the 90° bend (4) with the male end (smooth) in the female end (with lip seal) (7) of the flange unit until it reaches the end stop. Introduce the gasket, making it run along the bend. Fix it using the metal-sheet steel plate (6) and tighten by means of the clip (5) present in the kit, making sure to block the 4 gasket flaps (7). Make sure that the air vent valve (1 Fig. 3) comes out of the thermoformed cover (2 Fig. 3) and that the gasket (3 Fig. 3) is correctly assembled on the valve itself in order to guarantee the tightness (Fig. 3).

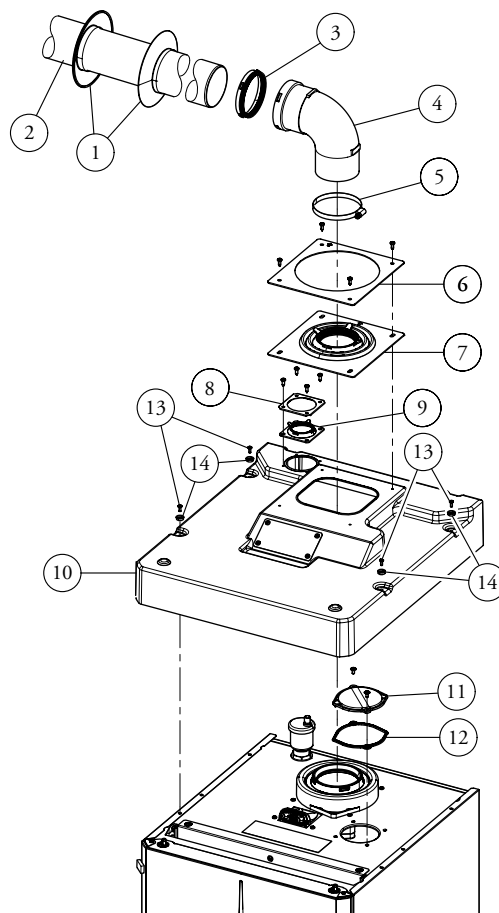
Fit the male end (smooth) of the exhaust terminal (2) into the the female end of the bend 90° (4), making sure that the relevant wall sealing plate (1) is already fitted and that the gasket (3) is inside the bend (4); this will ensure hold and joining of the elements making up the kit.

- Coupling of extension pipes. To install pushfitting extensions with other elements of the flue, proceed as follows: Couple the pipe or elbow with the male side (smooth) in the female side (with lip seal) to the end stop on the previously installed element. This will ensure sealing efficiency of the coupling.

Attention: for correct boiler configuration, refer to the relative instruction booklet.

VERSIONE VICTRIX PRO 35-55-80 V2

VICTRIX PRO 35-55-80 V2 VERSION



Il kit coperchio comprende:

- N° 1 Coperchio termoformato (10)
- N° 1 Placca bloccaggio guarnizione (6)
- N° 1 Guarnizione tenuta curva 90° Ø 80 (7)
- N° 1 Fascetta stringi guarnizione (5)
- N° 1 Guarnizione tenuta valvola sfogo aria (9)
- N° 1 Placca tenuta valvola sfogo aria (8)

Il kit terminale comprende:

- N° 1 Guarnizione (3)
- N° 1 Curva 90° Ø 80 (4)
- N° 1 Tubo scarico Ø 80 (2)
- N° 2 Rosoni (1)

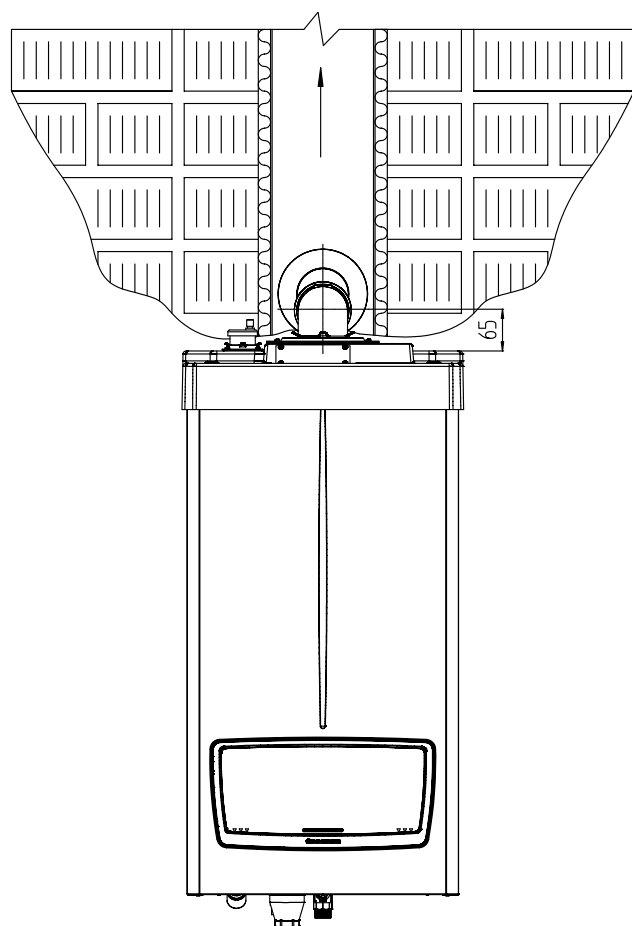
The cover kit includes:

- N° 1 Thermoformed cover (10)
- N° 1 Gasket clamping plate (6)
- N° 1 Bend 90° Ø 80 gasket (7)
- N° 1 Gasket tightening clip (5)
- N° 1 Air vent valve gasket (9)
- N° 1 Air vent valve plate (8)

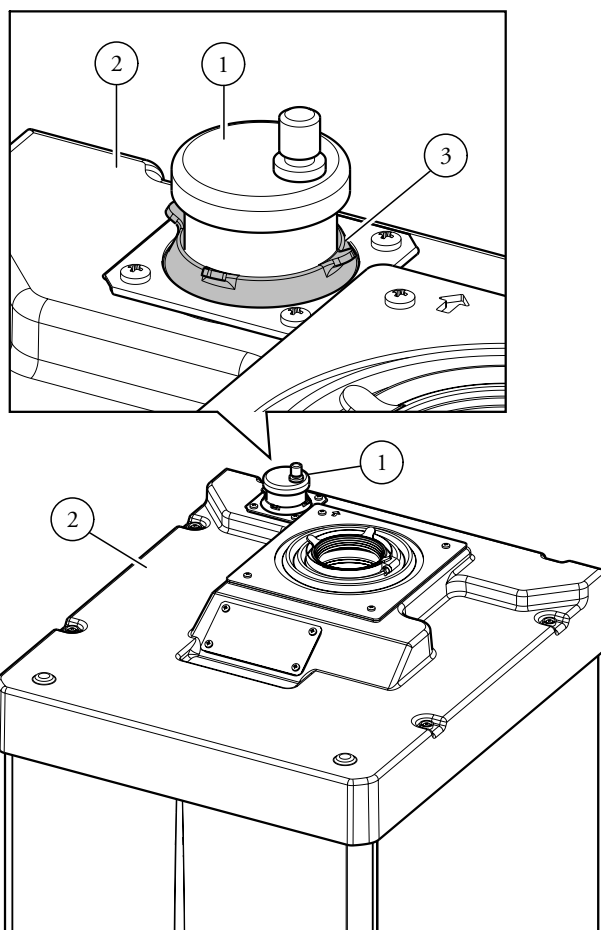
The terminal kit includes:

- N° 1 Gasket (3)
- N° 1 Bend 90° Ø 80 (4)
- N° 1 Exhaust pipe Ø 80 (2)
- N° 2 Wall sealing plates (1)





2



3



MONTAGGIO KIT COPERTURA. (FIG. 4)

Rimuovere il tappo (11) e la relativa guarnizione (12) presente nel foro di aspirazione.

Installare la copertura superiore (10) fissandola con le 4 viti (13) presenti nel kit interponendo le relative guarnizioni (14).

Innestare l'adattatore (15) con lato maschio (liscio), nel lato femmina (con guarnizione a labbro) (7) della flangia sino a portarla in battuta, infilare la guarnizione facendola scorrere lungo l'adattatore, fissarla tramite la piastra in lamiera (6) e stringere mediante la fascetta (5) presente nel kit facendo attenzione a fermare le 4 linguette della guarnizione (7).

Innestare la curva a 90° (4) con lato maschio (liscio), nel lato femmina dell'adattatore (15), accertandosi che sia presente la guarnizione (16) all'interno dell'adattatore (15).

Assicurarsi che la valvola sfogo aria (1 Fig. 6) fuoriesca dal coperchio termoformato (2 Fig. 6) e che la guarnizione (3 Fig. 6) sia montata correttamente sulla valvola stessa in modo da garantire la tenuta (Fig. 6).

Innestare il tubo di scarico (2) con lato maschio (liscio), nel lato femmina della curva 90° (4) o prolunga, accertandosi di avere già inserito il relativo rosone (1) e che sia presente la guarnizione (3) all'interno della curva (4), in questo modo si otterrà la tenuta e la giunzione degli elementi che compongono il kit.

- Giunzione ad innesto di tubi prolunghe. Per installare eventuali prolunghe ad innesto con gli altri elementi della fumisteria, occorre operare come segue: Innestare il tubo o il gomito con lato maschio (liscio) nel lato femmina (con guarnizioni a labbro) dell'elemento precedentemente installato sino a portarlo in battuta, in questo modo si otterrà la tenuta e la giunzione degli elementi correttamente.

Attenzione: per la corretta configurazione della caldaia far riferimento al relativo libretto istruzioni.

COVER KIT ASSEMBLY (FIG. 4)

Remove the plug (11) and the relevant gasket (12) present in the intake hole.

Install the upper cover (10), fixing it using the 4 screws (13) present in the kit, positioning the relevant gaskets (14).

Engage the adapter (15) with the male end (smooth) in the female end (with lip seal) (7) of the flange unit until it reaches the end stop.

Introduce the gasket, making it run along the adapter. Fix it using the metal-sheet steel plate (6) and tighten by means of the clip (5) present in the kit, making sure to block the 4 gasket flaps (7). Engage the 90° bend (4) with the male end (smooth) in the female end of the adapter (15), making sure that the gasket (16) is present inside the adapter (15).

Make sure that the air vent valve (1 Fig. 6) comes out of the thermoformed cover (2 Fig. 6) and that the gasket (3 Fig. 6) is correctly assembled on the valve itself in order to guarantee the tightness (Fig. 6).

Fit the male end (smooth) of the exhaust terminal (2) into the the female end of the bend 90° (4), making sure that the relevant wall sealing plate (1) is already fitted and that the gasket (3) is inside the bend (4); this will ensure hold and joining of the elements making up the kit.

- Coupling of extension pipes. To install pushfitting extensions with other elements of the flue, proceed as follows: Couple the pipe or elbow with the male side (smooth) in the female side (with lip seal) to the end stop on the previously installed element. This will ensure sealing efficiency of the coupling.

Attention: for correct boiler configuration, refer to the relative instruction booklet.

VERSIONE VICTRIX PRO 100-120-150 V2

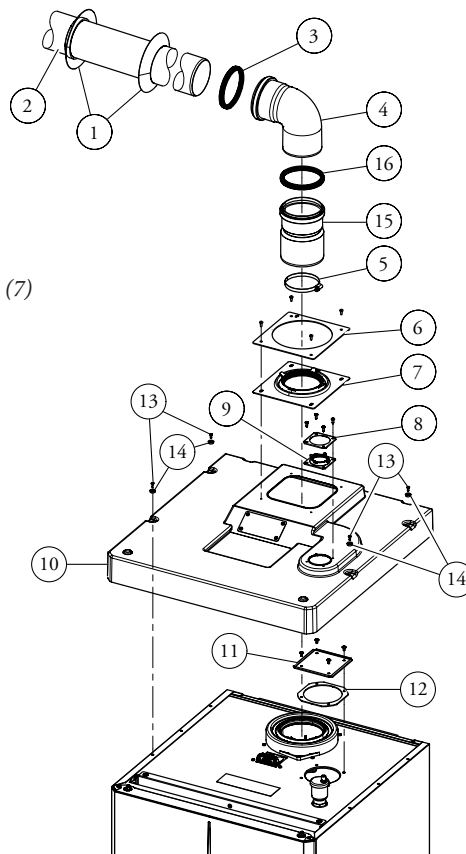
VICTRIX PRO 100-120-150 V2 VERSION

Il kit coperchio comprende:

- N° 1 Coperchio termoformato (10)
- N° 1 Placca bloccaggio guarnizione (6)
- N° 1 Guarnizione tenuta adattatore D. 110/100 (7)
- N° 1 Fascetta stringi guarnizione (5)
- N° 1 Guarnizione tenuta valvola sfogo aria (9)
- N° 1 Placca tenuta valvola sfogo aria (8)

Il kit terminale comprende:

- N° 1 Guarnizione (3)
- N° 1 Curva 90° Ø 100 (4)
- N° 1 Tubo scarico Ø 100 (2)
- N° 2 Rosoni (1)
- N° 1 Adattatore D.110/100 (15)
- N° 1 Guarnizione adattatore D.110/100 (16)

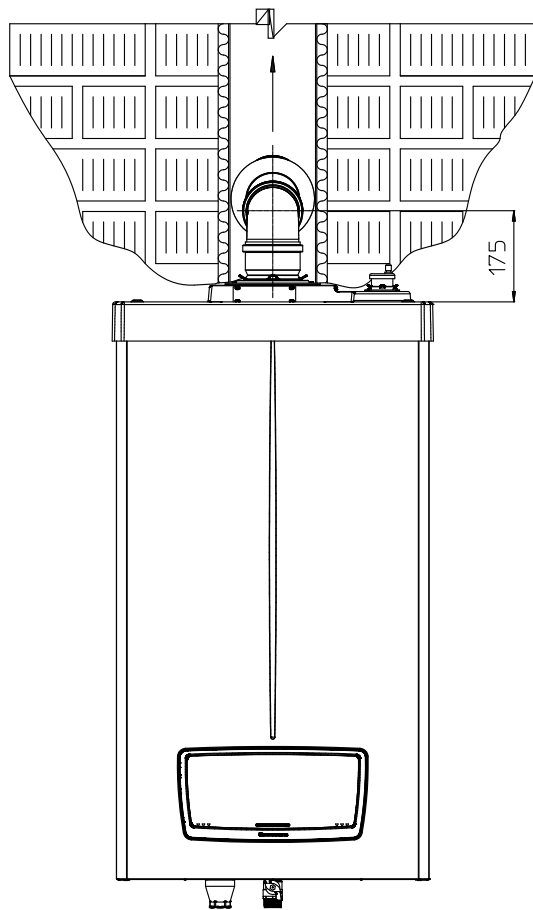


The cover kit includes:

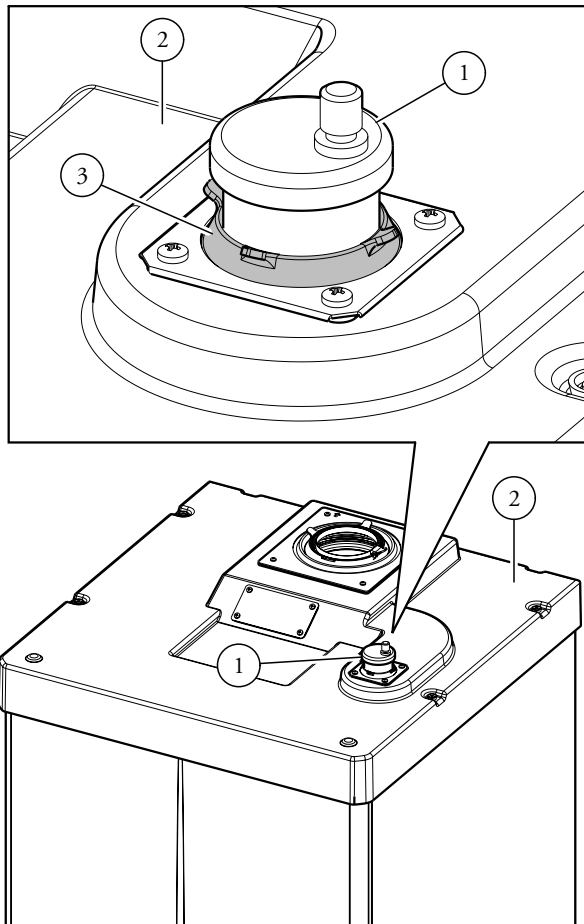
- N° 1 Thermoformed cover (10)
- N° 1 Gasket clamping plate (6)
- N° 1 Adapter D. 110/100 gasket (7)
- N° 1 Gasket tightening clip (5)
- N° 1 Air vent valve gasket (9)
- N° 1 Air vent valve plate (8)

The terminal kit includes:

- N° 1 Gasket (3)
- N° 1 Bend 90° Ø 100 (4)
- N° 1 Exhaust pipe Ø 100 (2)
- N° 2 Wall sealing plates (1)
- N° 1 Adapter D.110/100 (15)
- N° 1 Adapter D.110/100 gasket (16)



5



6

MONTAGGIO KIT COPERTURA. (FIG. 7)

Rimuovere il tappo (11) e la relativa guarnizione (12) presente nel foro di aspirazione.

Installare la copertura superiore (10) fissandola con le 6 viti (13) presenti nel kit interponendo le relative guarnizioni (5).

Innestare la curva 90° (4) con lato maschio (liscio), nel lato femmina (con guarnizioni a labbro) (7) della flangia sino a portarla in battuta accertandosi che sia presente la guarnizione (3). Infilare la guarnizione facendola scorrere lungo la curva e fissarla tramite la piastra in lamiera (6) presente nel kit facendo attenzione a fermare le 4 linguette della guarnizione (7).

Assicurarsi che la valvola sfogo aria (1 Fig. 9) fuoriesca dal coperchio termoformato (3 Fig. 9) e che la guarnizione (2 Fig. 9) sia montata correttamente sulla valvola stessa in modo da garantire la tenuta (Fig. 9).

Innestare il tubo di scarico (2) con lato maschio (liscio), nel lato femmina della curva 90° (4) o prolunga, accertandosi di avere già inserito il relativo rosone (1) e che sia presente la guarnizione (3) all'interno della curva (4), in questo modo si otterrà la tenuta e la giunzione degli elementi che compongono il kit.

- Giunzione ad innesto di tubi prolunghe. Per installare eventuali prolunghe ad innesto con gli altri elementi della fumisteria, occorre operare come segue: Innestare il tubo o il gomito con lato maschio (liscio) nel lato femmina (con guarnizioni a labbro) dell'elemento precedentemente installato sino a portarlo in battuta, in questo modo si otterrà la tenuta e la giunzione degli elementi correttamente.

Attenzione: per la corretta configurazione della caldaia far riferimento al relativo libretto istruzioni.

COVER KIT ASSEMBLY (FIG. 7)

Remove the plug (11) and the relevant gasket (12) present in the intake hole.

Install the upper cover (10), fixing it using the 6 screws (13) present in the kit, positioning the relevant gaskets (5).

Engage the 90° bend (4) with the male end (smooth) in the female end (with lip seal) (7) of the flange unit until it reaches the end stop, making sure the gasket is present (3). Introduce the gasket, making it run along the bend. Fix it using the metal-sheet steel plate (6) present in the kit, making sure to block the 4 gasket flaps (7). Make sure that the air vent valve (1 Fig. 9) comes out of the thermoformed cover (3 Fig. 9) and that the gasket (2 Fig. 9) is correctly assembled on the valve itself in order to guarantee the tightness (Fig. 9).

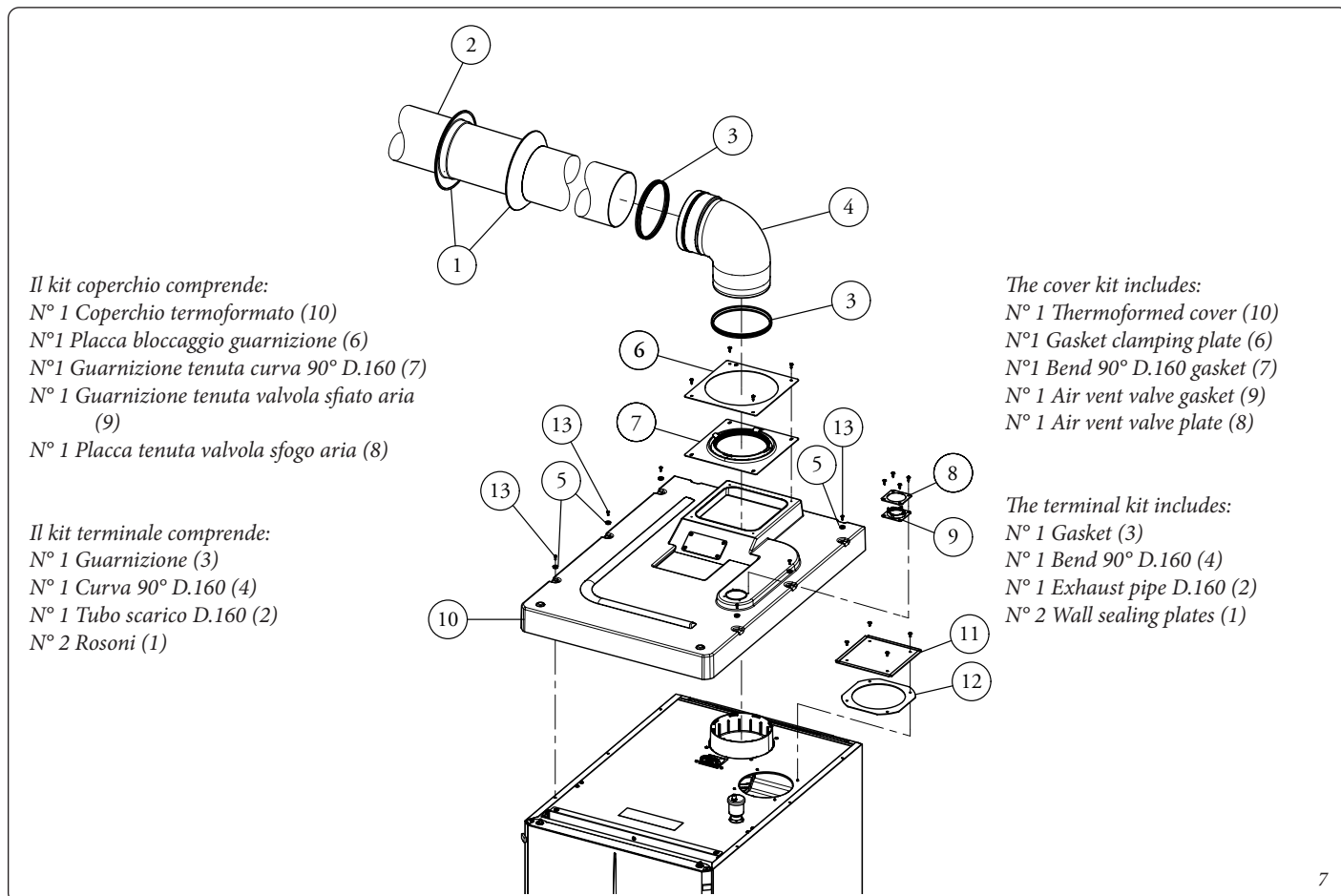
Fit the male end (smooth) of the exhaust terminal (2) into the the female end of the bend 90° (4), making sure that the relevant wall sealing plate (1) is already fitted and that the gasket (3) is inside the bend (4); this will ensure hold and joining of the elements making up the kit.

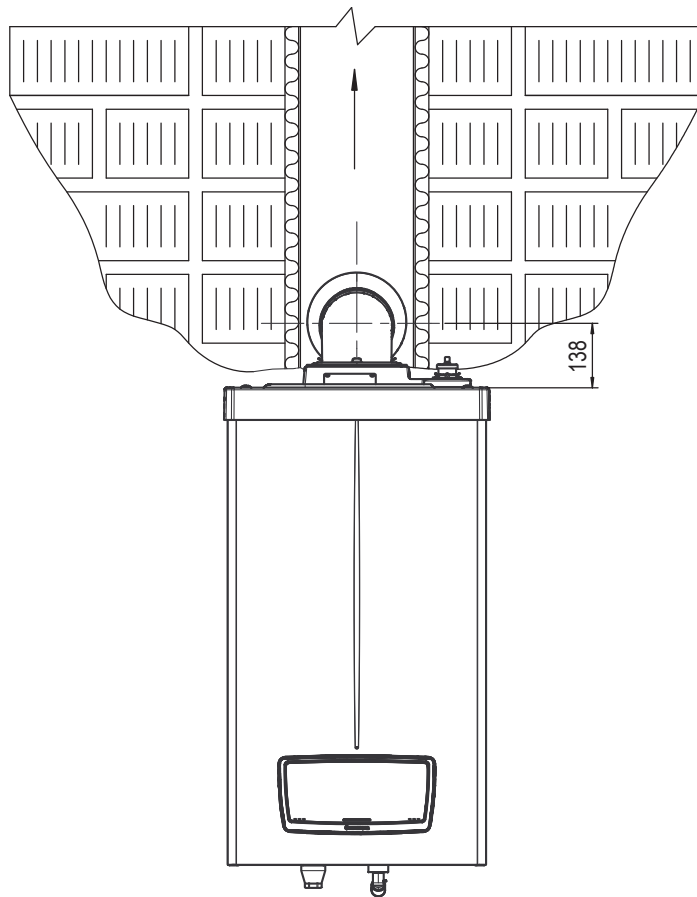
- Coupling of extension pipes. To install pushfitting extensions with other elements of the flue, proceed as follows: Couple the pipe or elbow with the male side (smooth) in the female side (with lip seal) to the end stop on the previously installed element. This will ensure sealing efficiency of the coupling.

Attention: for correct boiler configuration, refer to the relative instruction booklet.

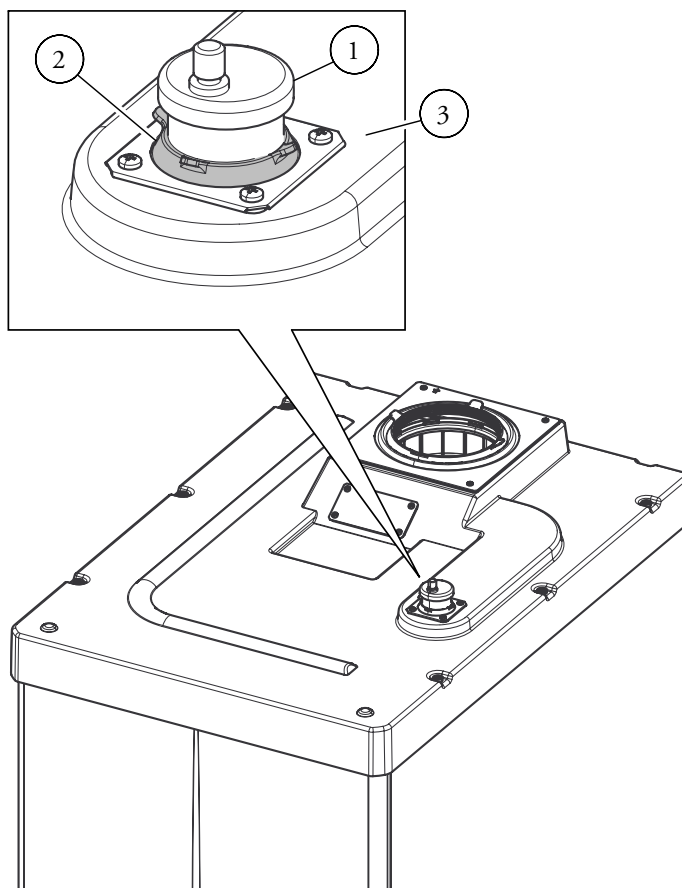
VERSIONE VICTRIX PRO 180 V2

VERSIONE VICTRIX PRO 180 V2





8



9

