

IT

**KIT DEFANGATORE VICTRIX PRO 35-55-80 V2
CALDAIE IN BATTERIA COD. 3.033674**
**IL PRESENTE FOGLIO È DA LASCIARE ALL'UTENTE
ABBINATO AL LIBRETTO ISTRUZIONI DELLA CALDAIA**
Avvertenze generali

Tutti i prodotti Immergas sono protetti con idoneo imballaggio da trasporto.

Il materiale deve essere immagazzinato in ambienti asciutti ed al riparo dalle intemperie.

Il presente foglio istruzioni contiene informazioni tecniche relative all'installazione del kit Immergas. Per quanto concerne le altre tematiche correlate all'installazione del kit stesso (a titolo esemplificativo: sicurezza sui luoghi di lavoro, salvaguardia dell'ambiente, prevenzioni degli infortuni), è necessario rispettare i dettami della normativa vigente ed i principi della buona tecnica.

L'installazione o il montaggio improprio dell'apparecchio e/o dei componenti, accessori, kit e dispositivi Immergas potrebbe dare luogo a problematiche non prevedibili a priori nei confronti di persone, animali, cose. Leggere attentamente le istruzioni a corredo del prodotto per una corretta installazione dello stesso.

L'installazione e la manutenzione devono essere effettuate in ottemperanza alle normative vigenti, secondo le istruzioni del costruttore e da parte di personale abilitato nonché professionalmente qualificato, intendendo per tale quello avente specifica competenza tecnica nel settore degli impianti, come previsto dalla Legge.

Descrizione

Il defangatore magnetico permette la separazione ed eliminazione delle impurità presenti nei circuiti idraulici. Le impurità vengono separate grazie all'azione combinata di un magnete e ad un insieme di superfici metalliche reticolari disposte a raggiera che ne permettono la separazione. Tali impurità possono successivamente essere evacuate per mezzo della valvola di scarico.

Dati tecnici

Portata max. (m ³ /h)	Volume (l)	Peso (kg)
25	19,3	22

- Campo temperatura: 0÷130 °C
- Pressione massima di esercizio: 10 bar
- Fluidi d'impiego: acqua, soluzioni glicolate (max. 50 % di glicole)
- Attacchi defangatore: flange UNI EN 1092-1 PN16
- Attacchi rubinetto di scarico: 1" F
- Attacchi tappo superiore: 1/2" F

IE

**DIRT SEPARATOR KIT IN A VICTRIX PRO 35-
55-80 V2 BOILER SET COD. 3.033674**
**THIS SHEET MUST BE LEFT WITH THE USER ALONG WITH
THE BOILER INSTRUCTION BOOKLET**
General warnings

All Immergas products are protected with suitable transport packaging.

The material must be stored in a dry place protected from the weather.

This instruction manual provides technical information for installing the Immergas kit. As for the other issues related to kit installation (e.g. safety in the workplace, environmental protection, accident prevention), it is necessary to comply with the provisions specified in the regulations in force and with the principles of good practice. Improper installation or assembly of the Immergas appliance and/or components, accessories, kits and devices can cause unexpected problems for people, animals and objects. Read the instructions provided with the product carefully to ensure proper installation.

Installation and maintenance must be performed in compliance with the regulations in force, according to the manufacturer's instructions and by professionally qualified staff, meaning staff with specific technical skills in the plant sector, as envisioned by the law.

Description

The magnetic dirt separator allows for the separation and elimination of impurities present in the hydraulic circuits. The impurities are separated thanks to the combined action of a magnet and a series of metallic mesh surfaces arranged in a halo shape which allow for the separation to take place. The impurities can subsequently be removed by the discharge valve.

Technical data

Max flow rate (m ³ /h)	Volume (l)	Weight (kg)
25	19.3	22

- Temperature range: 0÷130 °C
- Max. working pressure: 10 bar
- Fluids used: water, glycol solution (max. 50 % glycol concentration)
- Dirt separator connections: UNI EN 1092-1 PN16 flange
- Drain cock connections: 1" F
- Top cap connection: 1/2" F

Materiali.

- Corpo: acciaio verniciato
- Filtro: acciaio
- Coibentazione: polipropilene; spessore 20 mm; densità 30 kg/m³; conducibilità termica (ISO 2581) 0,039 W/m K; reazione al fuoco (DIN 4102) classe B2.
- Magnete: AlNiCo

Funzionamento (Fig. 1).

Il flusso entra nel defangatore e subisce un rallentamento tale da favorire la separazione delle impurità solide presenti nel fluido. Le impurità solide vengono separate in seguito alla collisione con la maglia metallica (A) e quelle ferrose vengono trattenute dalla forza di attrazione generata dal magnete (B).

E' possibile eseguire la pulizia del filtro senza doverlo smontare e/o spegnere l'impianto, aprendo il rubinetto di intercettazione (C) e rimuovendo il magnete (B) dal pozzetto di contenimento, estraendolo verso l'alto

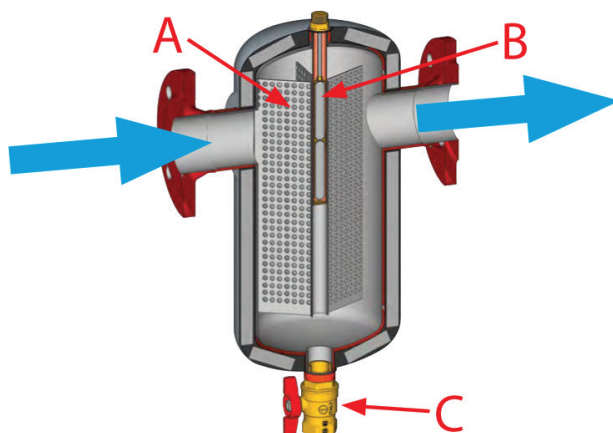
Materials.

- Body: painted steel
- Filter: steel
- Insulation : polypropylene; thickness 20 mm; density 30 kg/m³; thermal conductivity (ISO 2581) 0.039 W/m K; reaction to fire (DIN 4102) class B2.
- Magnets: AlNiCo

Operation (Fig. 1).

The flow enters the dirt separator and is slowed down, allowing for the separation of the solid impurities present in the fluid. The solid impurities are separated when they collide with the metal mesh (A) and ferrous particles are retained by the attraction force generated by the magnet (B).

The filter can be cleaned without having to remove it and/or switch off the system, by opening the shut-off cock (C) and removing the magnet (B) from the container housing, by pulling it upwards.



1

ATTENZIONE:

Il simbolo riportato sul tappo indica la presenza di campi magnetici, eventuale causa di danni ad apparecchiature elettroniche (compresi pacemaker) che siano poste in prossimità.



WARNING:

The symbol on the cap indicates the presence of magnetic fields, which can cause damage to electronic devices (including pacemakers) that are placed in close proximity.



Manutenzione.

Pulizia del filtro.

Per eseguire la pulizia del filtro senza doverlo smontare e/o spegnere l'impianto, procedere come illustrato sotto.

Tuttavia, per una pulizia più efficace è ideale eseguire queste operazioni in assenza di flusso all'interno del defangatore.

- 1) Durante il funzionamento dell'impianto, lo sporco si deposita sulla superficie del pozzetto contenente il magnete.

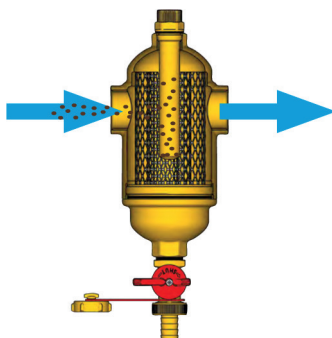
Maintenance.

Cleaning the filter.

To clean the filter without having to remove it and/or switch off the system, proceed as indicated below.

However, for more effective cleaning, it is advisable to carry out these steps when the flow to the dirt separator has been shut off.

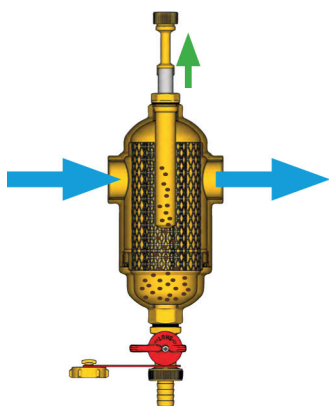
- 1) During system function, the dirt is deposited on the surface of the housing containing the magnet.



2

2) Rimuovere il magnete dal proprio pozzetto di contenimento, svitandolo in senso orario.
Lo sporco che si era accumulato sulla superficie del pozzetto si depositerà nella parte inferiore del defangatore.

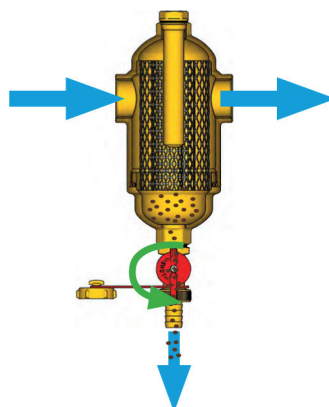
2) Remove the magnet from its container housing, unscrewing in a clockwise motion.
The dirt that has been accumulated on the surface of the housing will be deposited on the lower part of the dirt separator.



3

3) Dopo aver atteso qualche minuto, procedere aprendo il rubinetto di scarico, ruotandolo in senso antiorario.

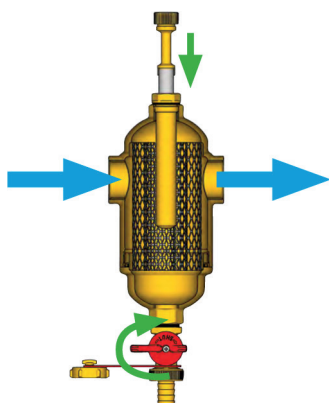
3) After waiting a few minutes, proceed with opening the drain cock, turning anticlockwise.



4

4) Una volta che le impurità sono state fatte fuoriuscire, chiudere il rubinetto di scarico e reinserire il magnete nel proprio pozzetto, avvitandolo in senso antiorario.
Il defangatore riprenderà il normale funzionamento.

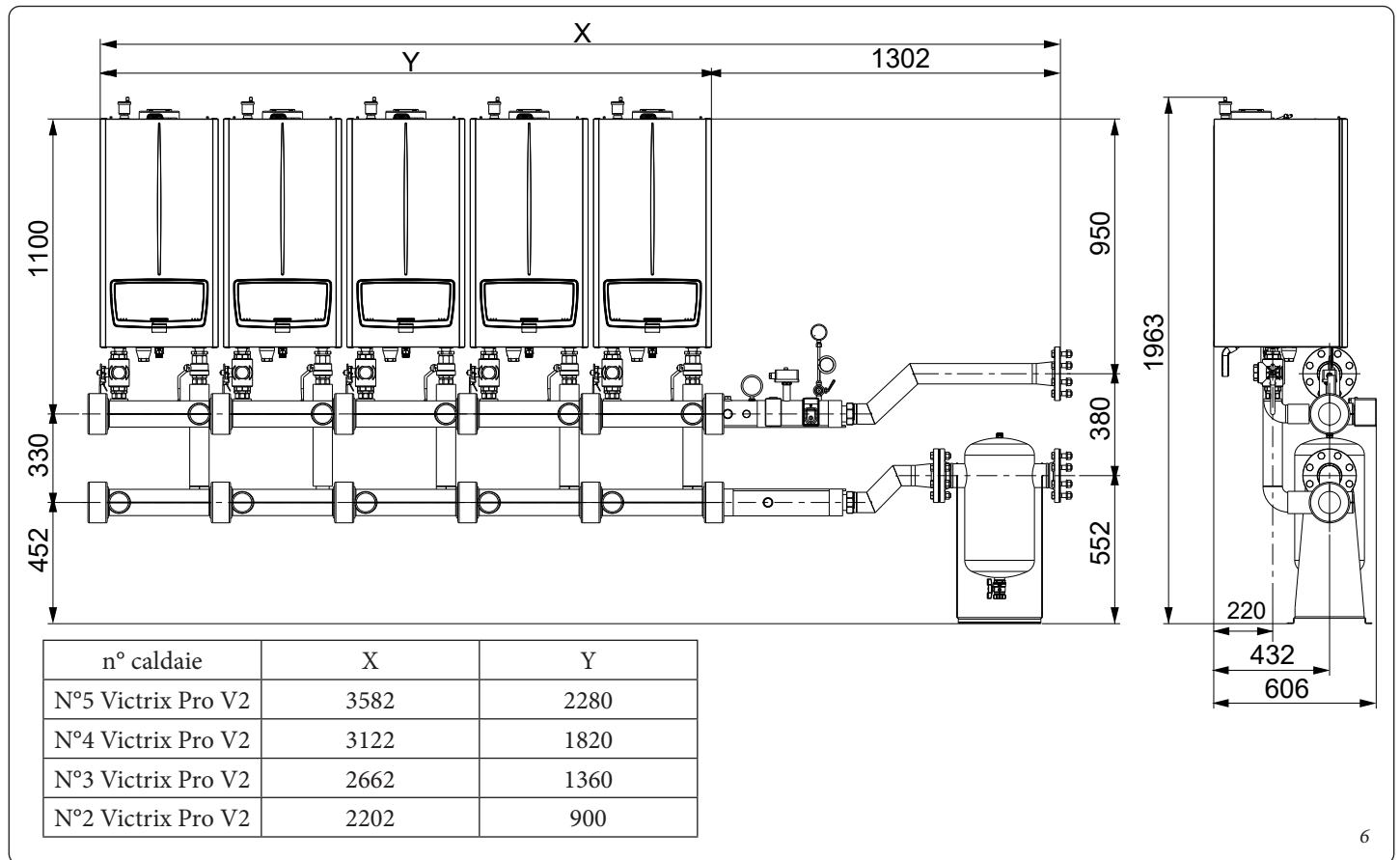
4) Once the impurities have been removed, close the drain cock again and reinsert the magnet in its housing, screwing in an anticlockwise motion.
The dirt separator will resume normal function.



5

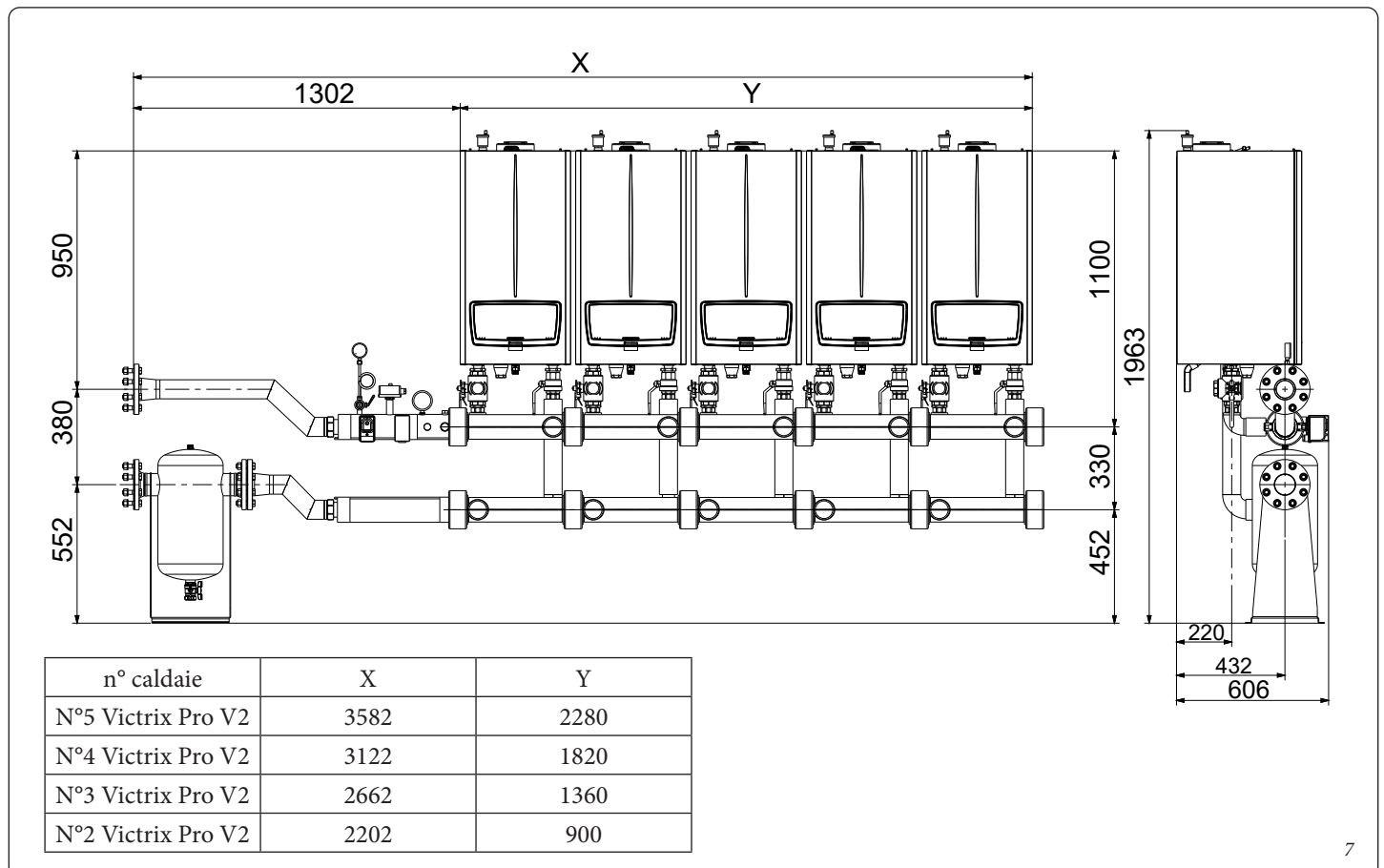
ATTENZIONE: Solo per il mercato italiano le caldaie devono essere installate nelle configurazioni con il kit dispositivi sicurezza INAIL, secondo la raccolta "R".

Dimensioni di montaggio kit defangatore per Victrix Pro 35-55-80 V2 installazione in batteria e connessione idraulica a destra.



6

Dimensioni di montaggio kit defangatore per Victrix Pro 35-55-80 V2 installazione in batteria e connessione idraulica a sinistra.



7

Montaggio kit defangatore.

Collegare sulla tubazione di ritorno (R) il collettore (7), assicurandosi di interporre la guarnizione (11).

Collegare successivamente il defangatore magnetico (6) al collettore (7) interponendo la guarnizione in grafite (9), e utilizzando le viti (3), le rosette (5) e i dadi (4).

Fissare a terra il supporto defangatore (10) utilizzando le viti (1) e i rispettivi tasselli (2).

Collegare sulla tubazione di mandata (M), il collettore (8) assicurandosi di interporre la guarnizione (11). Successivamente montare la guarnizione in grafite (9), utilizzando le viti (3), le rosette (5) e i dadi (4).

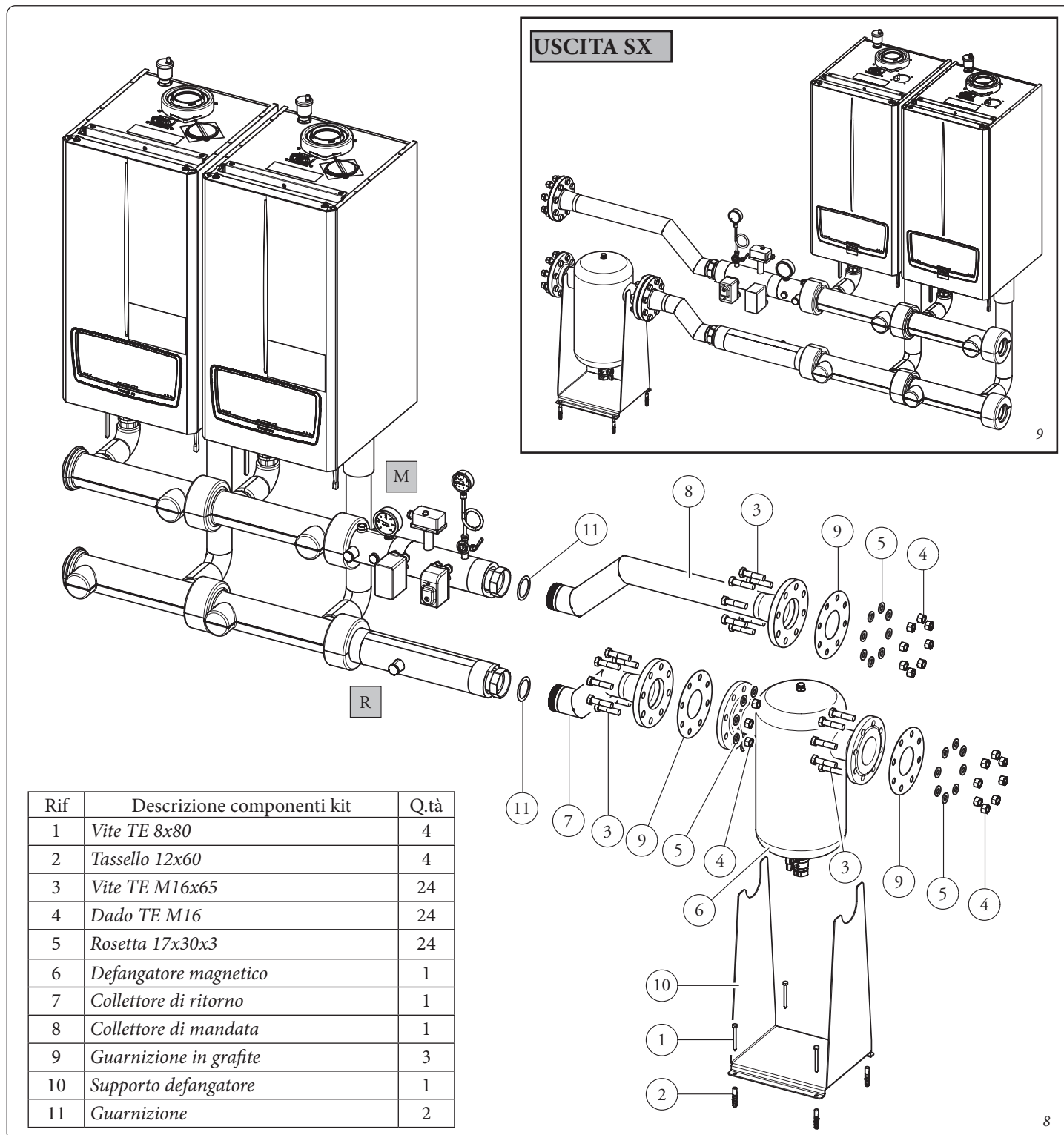
Dopo il 1° collaudo in temperatura verificare il serraggio di tutte le tubazioni.

N.B.: i componenti a valle dell'impianto quali vaso d'espansione etc... vanno dimensionati in base alla portata dell'impianto.

Nel caso di montaggio del kit con uscite libere sul lato sinistro è necessario eseguire l'installazione come rappresentato in figura 9.

Attenzione: le caldaie VICTRIX PRO V2 hanno un grado di isolamento elettrico IPX5D e possono essere installate anche all'esterno mediante gli appositi kit; è opportuno comunque, se installate all'esterno, proteggere dagli agenti atmosferici i kit.

Le caldaie devono essere installate nelle configurazioni e con i propri kit sicurezza originali. La ditta declina ogni responsabilità qualora l'installatore non utilizzi i dispositivi ed i kit originali approvati INAIL o li utilizzi impropriamente.

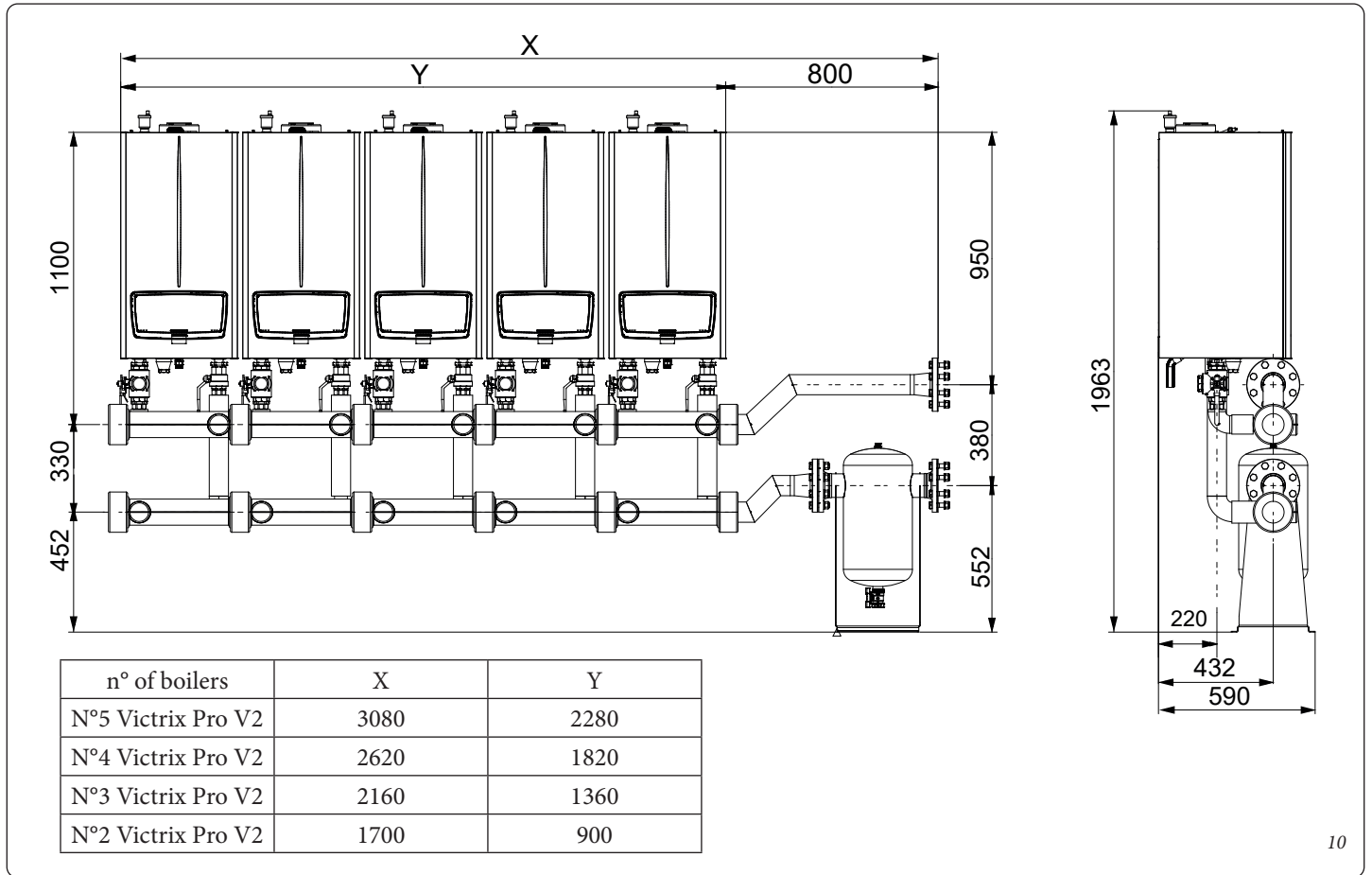


ATTENZIONE: L'installazione a seguire non è valida per il mercato italiano.

STD.010230/001

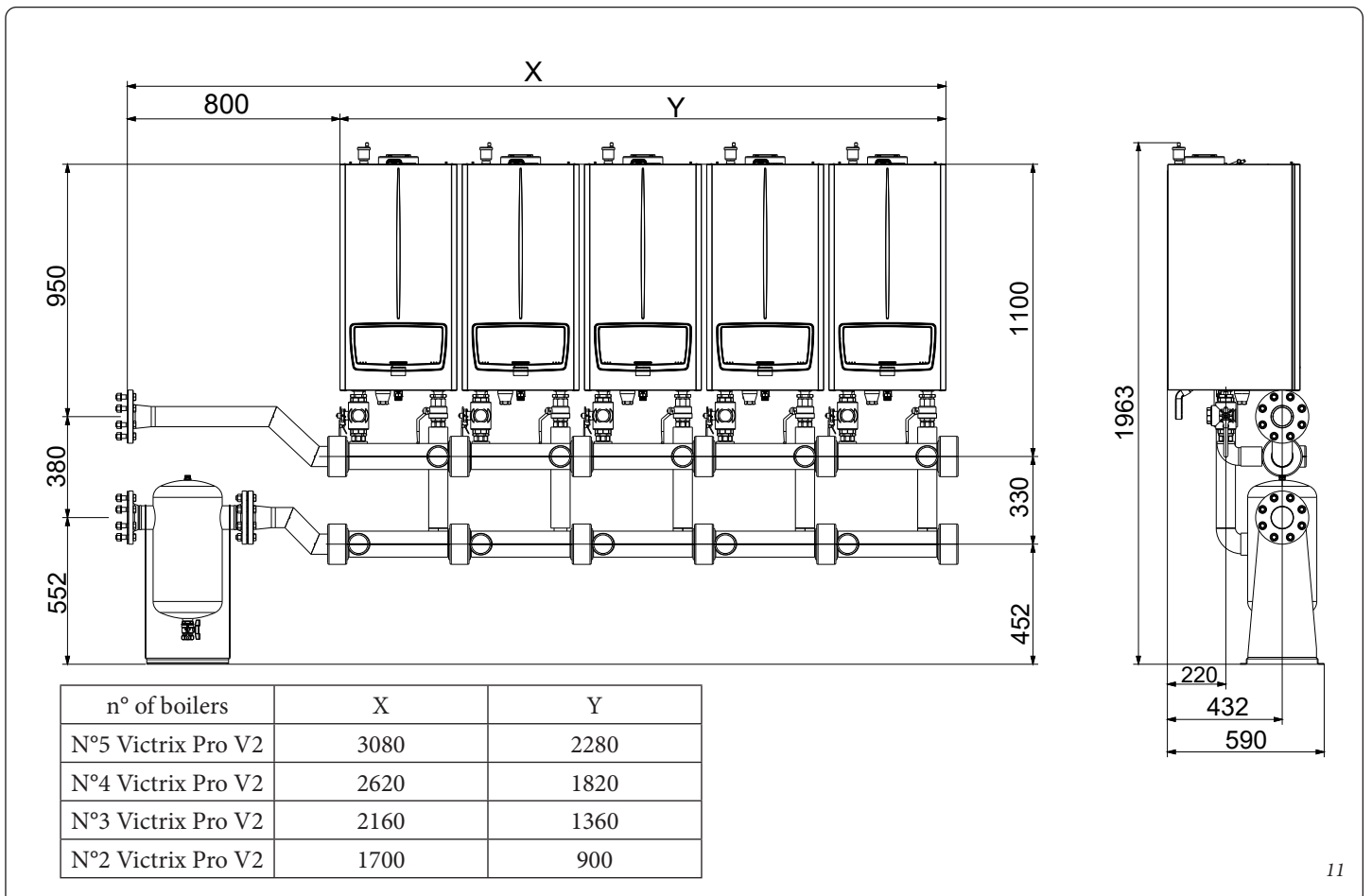
ATTENTION: The following installation is not valid for the Italian market.

Mounting dimensions of dirt separator in a Victrix Pro 35-55-80 V2 boiler set (right hydraulic connection).



10

Mounting dimensions of dirt separator in a Victrix Pro 35-55-80 V2 boiler set (left hydraulic connection).



11

Mounting the dirt separator.

Connect the manifold (7) to the return pipe (R), making sure to place the gasket (11) in between.

Then connect the magnetic dirt separator (6) to the manifold (7) by interposing the graphite gasket (9), and using the screws (3), the washers (5) and the nuts (4).

Secure the dirt separator support (10) to the ground using the screws (1) and the corresponding plugs (2).

Connect the manifold (8) to the delivery pipe (M), making sure to place the gasket (11) in between.

Then fit the graphite gasket (9), using the screws (3), the washers (5) and the nuts (4).

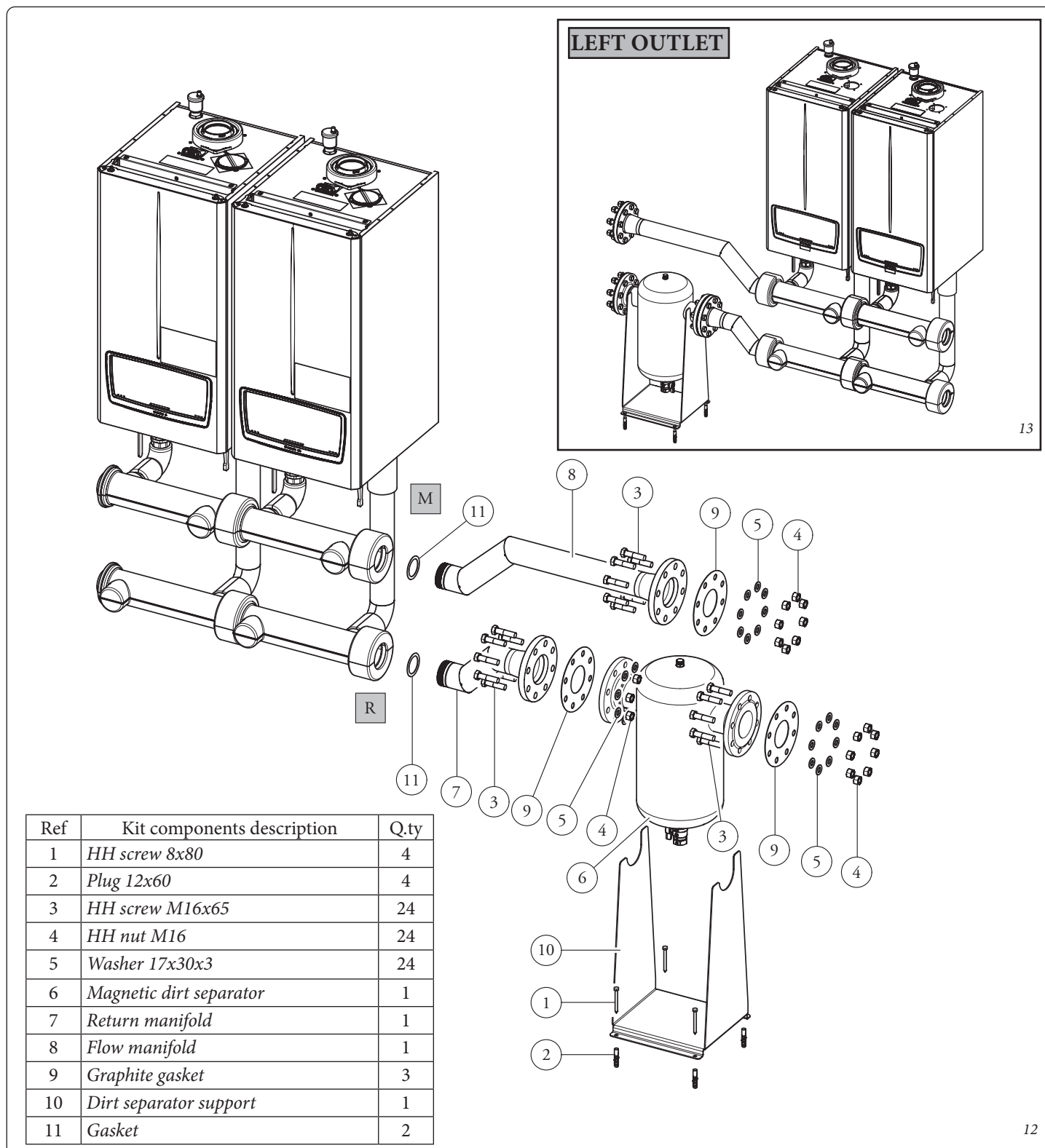
After the 1st temperature test, check the tightness of all the pipes.

N.B.: the components downstream of the system, such as the expansion tank etc..., must be sized according to the flow rate of the system.

If assembling the kit with free outputs on the left side, perform the installation as shown in figure 13.

Attention: the VICTRIX PRO V2 boilers have an IPX5D electric insulation rating and can also be installed outdoors by means of the relevant kits. However, if installed outdoors, the kit should be protected from the elements.

The boilers must be installed in the configurations and with their own original safety kits. The factory declines all liability whenever the installer does not use the devices and approved original kits or uses them improperly.



13

