

Avvertenze generali.

Tutti i prodotti Immergas sono protetti con idoneo imballaggio da trasporto. Il materiale deve essere immagazzinato in ambienti asciutti ed al riparo dalle intemperie.

Il presente foglio istruzioni contiene informazioni tecniche relative all'installazione del kit stesso (a titolo esemplificativo: sicurezza sui luoghi di lavoro, salvaguardia dell'ambiente, prevenzioni degli infortuni), è necessario rispettare i dettami della normativa vigente ed i principi della buona tecnica.

L'installazione o il montaggio improprio dell'apparecchio e/o dei componenti, accessori, kit e dispositivi Immergas potrebbe dare luogo a problematiche non prevedibili a priori nei confronti di persone, animali, cose. Leggere attentamente le istruzioni a corredo del prodotto per una corretta installazione dello stesso.

L'installazione e la manutenzione devono essere effettuate in ottemperanza alle normative vigenti, secondo le istruzioni del costruttore e da parte di personale abilitato nonché professionalmente qualificato, intendendo per tale quello avente specifica competenza tecnica nel settore degli impianti, come previsto dalla Legge.

KIT COPERTURA SUPERIORE VICTRIX MAIOR

COD. 3.033719

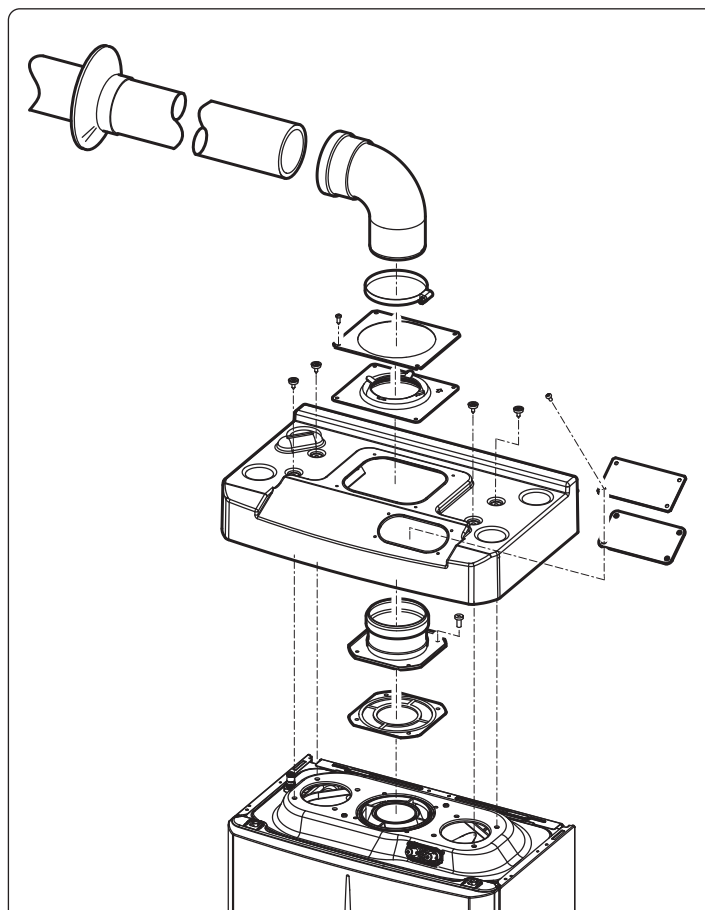
• Montaggio kit copertura.

Rimuovere i tappi presenti dai fori di aspirazione.

Installare la flangia di scarico sul foro centrale della caldaia interponendo la relativa guarnizione posizionandola con le sporgenze circolari verso il basso a contatto con la flangia di caldaia e serrare con le viti a testa esagonale e punta piatta presenti nel kit. Installare la copertura superiore fissandola con le 4 viti presenti nel kit interponendo le relative guarnizioni. Innestare la curva 90° Ø 80 con lato maschio (liscio), nel lato femmina (con guarnizioni a labbro) della flangia Ø 80 sino a portarla in battuta, infilare la guarnizione facendola scorrere lungo la curva, fissarla tramite la piastra in lamiera e stringere mediante la fascetta presente nel kit facendo attenzione di fermare le 4 linguette della guarnizione. Innestare il tubo di scarico con lato maschio (liscio), nel lato femmina della curva 90° o prolunga Ø 80, accertandosi di avere già inserito il relativo rosone, in questo modo si otterrà la tenuta e la giunzione degli elementi che compongono il kit.

- Giunzione ad innesto di tubi prolunghe. Per installare eventuali prolunghe ad innesto con gli altri elementi della fumisteria, occorre operare come segue: Innestare il tubo o il gomito con lato maschio (liscio) nel lato femmina (con guarnizioni a labbro) dell'elemento precedentemente installato sino a portarlo in battuta, in questo modo si otterrà la tenuta e la giunzione degli elementi correttamente.

Attenzione: per la corretta configurazione della caldaia far riferimento al relativo libretto istruzioni.



Il kit coperchio comprende:

- N° 1 Coperchio termoformato
- N°1 Placca bloccaggio guarnizione
- N°1 Guarnizione
- N°1 Fascetta stringi guarnizione
- N°1 Piastra flangia pozzetti
- N°1 Guarnizione piastra flangia pozzetti

Il kit terminale comprende:

- N° 1 Guarnizione
- N° 1 Flangia Ø 80 di scarico
- N° 1 Curva 90° Ø 80
- N° 1 Tubo scarico Ø 80
- N° 1 Rosone

Fig. 1

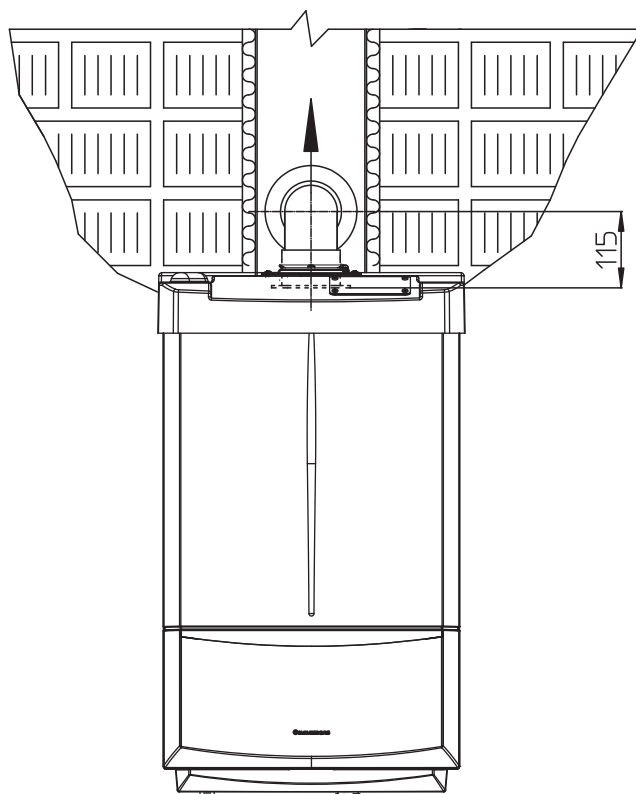


Fig. 2

General warnings.

All Immergas products are protected with suitable transport packaging.

The material must be stored in a dry place protected from the weather.

This instruction manual provides technical information for installing the Immergas kit. As for the other issues related to kit installation (e.g. safety in the workplace, environmental protection, accident prevention), it is necessary to comply with the provisions specified in the regulations in force and with the principles of good practice. Improper installation or assembly of the Immergas appliance and/or components, accessories, kits and devices can cause unexpected problems for people, animals and objects. Read the instructions provided with the product carefully to ensure proper installation.

Installation and maintenance must be performed in compliance with the regulations in force, according to the manufacturer's instructions and by professionally qualified staff, meaning staff with specific technical skills in the plant sector, as envisioned by the law.

VICTRIX MAIOR UPPER COVER KIT

CODE 3.033719

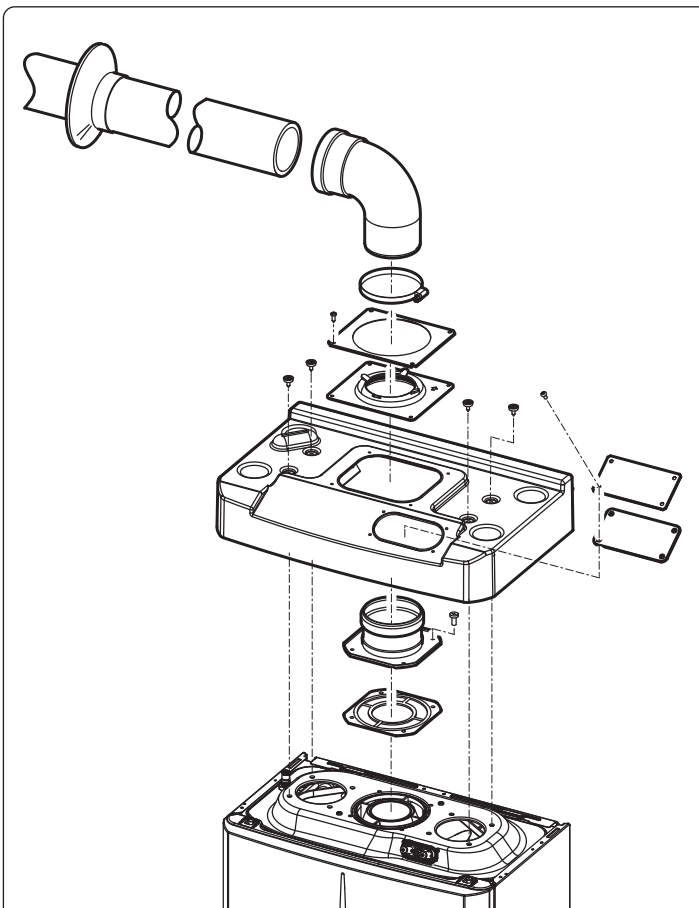
• Fitting the cover kit.

Remove the caps from the intake holes.

Install the discharge flange on the central hole of the boiler by placing the relative gasket in between, positioning it with the circular protrusions downwards in contact with the boiler flange and tighten with the hexagonal head screws with flat tip present in the kit. Install the upper cover, fixing it with the 4 screws present in the kit, interposing the relative gaskets. Insert the $\text{\O} 80$ 90° bend with the male side (smooth) into the female side (with lip seals) of the $\text{\O} 80$ flange up to the stop, insert the gasket by sliding it along the bend, fix it using the sheet metal plate and tighten using the clamp present in the kit, taking care to secure the 4 tabs of the gasket. Insert the male side of the exhaust pipe (smooth) into the female side of the 90° bend or $\text{\O} 80$ extension, making sure you have already inserted the relative rosette, in this way you will obtain the seal and the junction of the elements making up the kit.

- Coupling of extension pipes. To install push-fitting extensions with other elements of the flue, proceed as follows: Fit the pipe or elbow with the male side (smooth) in the female side (with lip seal) to the end stop on the previously installed element. This will ensure sealing efficiency of the coupling.

Attention: see the relative instruction booklet for the correct configuration of the boiler.



The cover kit includes:

- N° 1 Thermoformed cover
- N°1 Gasket clamping plate
- N°1 Gasket
- N°1 Gasket tightening clip
- N°1 Sample points flange plate
- N°1 Sample points flange plate gasket

The terminal kit includes:

- N° 1 Gasket
- N° 1 Exhaust flange $\text{\O} 80$
- N° 1 $\text{\O} 80$ 90° bend
- N° 1 Exhaust pipe $\text{\O} 80$
- N° 1 Wall sealing plate

Fig. 1

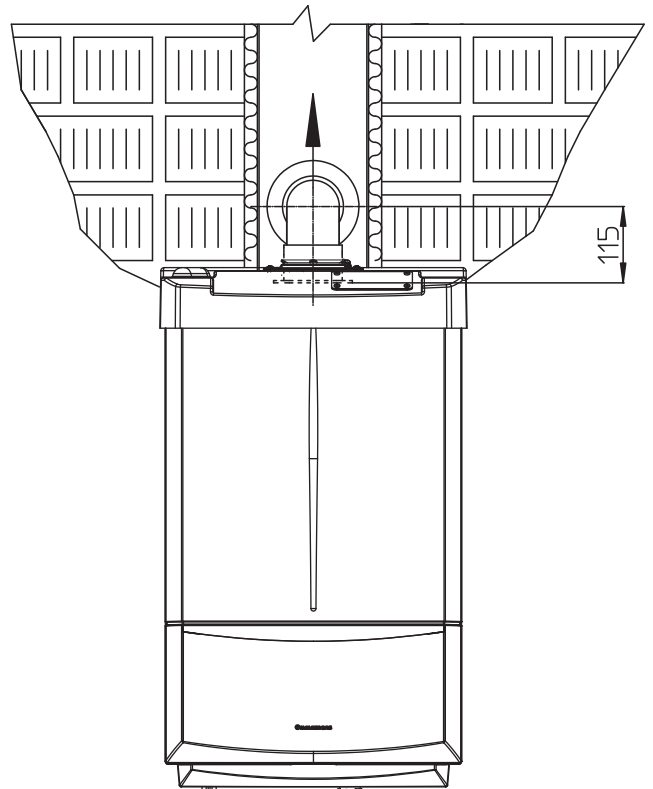


Fig. 2