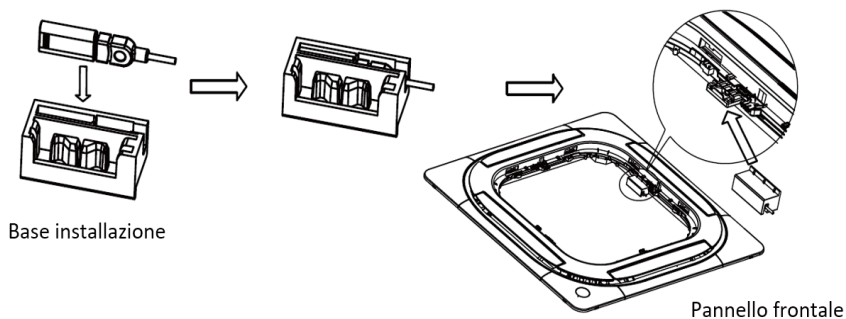


INSTALLAZIONE DELLO SMART KIT (MODULO WIRELESS).

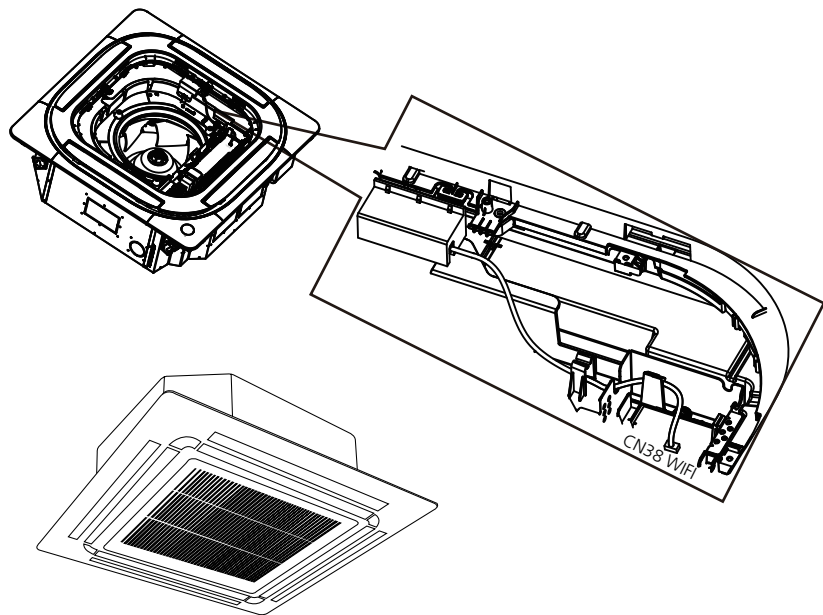
1) Rimuovere il cappuccio di protezione dello smart kit e collegare al cavo di collegamento.



2) Dopo aver assemblato lo smart kit come indicato al punto 1, inserirlo nella base di installazione, successivamente installarlo sul pannello frontale come mostrato in figura.



3) Collegare il cavo di collegamento alla porta CN 38 WIFI della scheda principale.



4) Dopo aver collegato il cavo di collegamento, installare il coperchio della scatola di allacciamento elettrico e di seguito la griglia.