

KIT 2 ZONE SOLO RISCALDAMENTO

2 zone dirette

1 zona diretta e 1 zona miscelata

2 ZONES KIT HEATING ONLY

2 direct zones

1 direct zone e 1 mixed zone

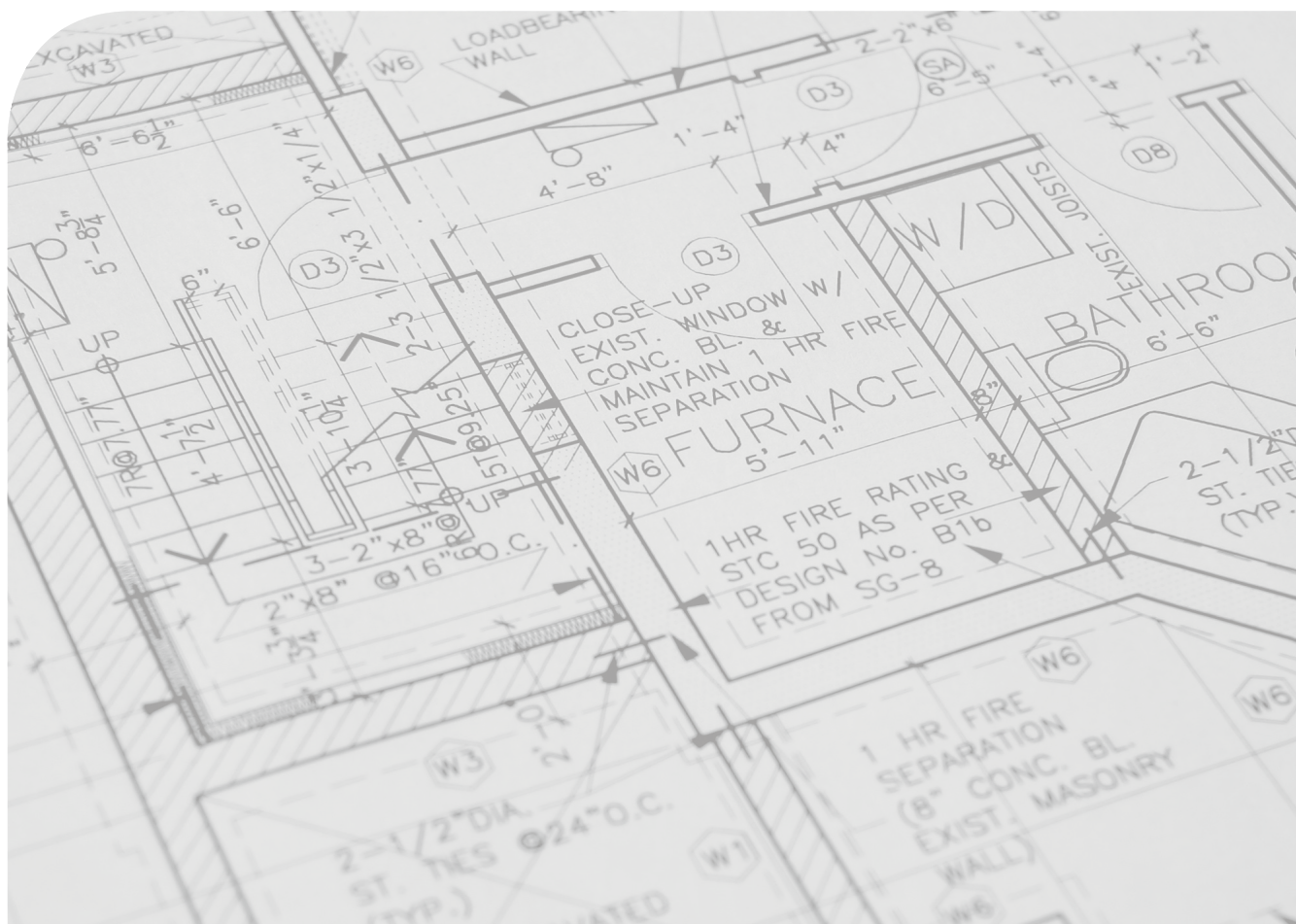
COD. 3.035333 - 3.035334

IT

Istruzioni e avvertenze

IE

Instructions and
warnings



Gentile Cliente,

Ci complimentiamo con Lei per aver scelto un prodotto Immergas di alta qualità in grado di assicurarLe per lungo tempo benessere e sicurezza. Quale Cliente Immergas Lei potrà sempre fare affidamento su un qualificato Servizio di Assistenza Autorizzato, preparato ed aggiornato per garantire costante efficienza ai Suoi prodotti.

Legga con attenzione le pagine che seguono: potrà trarne utili suggerimenti sul corretto utilizzo del dispositivo, il cui rispetto confermerà la Sua soddisfazione per il prodotto Immergas.

Si rivolga per eventuali necessità di intervento e manutenzione ordinaria ai Centri Autorizzati Immergas: essi dispongono di componenti originali e vantano una specifica preparazione curata direttamente dal costruttore.

Avvertenze generali

Tutti i prodotti Immergas sono protetti con idoneo imballaggio da trasporto.

Il materiale deve essere immagazzinato in ambienti asciutti ed al riparo dalle intemperie.

Il libretto istruzioni costituisce parte integrante ed essenziale del prodotto e dovrà essere consegnato al nuovo utilizzatore anche in caso di passaggio di proprietà o di subentro.

Esso dovrà essere conservato con cura e consultato attentamente, in quanto tutte le avvertenze forniscono indicazioni importanti per la sicurezza nelle fasi di installazione, d'uso e manutenzione.

Il presente libretto istruzioni contiene informazioni tecniche relative all'installazione degli apparecchi Immergas. Per quanto concerne le altre tematiche correlate all'installazione degli apparecchi stessi (a titolo esemplificativo: sicurezza sui luoghi di lavoro, salvaguardia dell'ambiente, prevenzioni degli infortuni), è necessario rispettare i dettami della normativa vigente ed i principi della buona tecnica.

Ai sensi della legislazione vigente gli impianti devono essere progettati da professionisti abilitati, nei limiti dimensionali stabiliti dalla Legge. L'installazione e la manutenzione devono essere effettuate in ottemperanza alle norme vigenti, secondo le istruzioni del costruttore e da parte di personale abilitato nonché professionalmente qualificato, intendendo per tale quello avente specifica competenza tecnica nel settore degli impianti, come previsto dalla Legge.

L'installazione o il montaggio improprio dell'apparecchio e/o dei componenti, accessori, kit e dispositivi Immergas potrebbe dare luogo a problematiche non prevedibili a priori nei confronti di persone, animali, cose. Leggere attentamente le istruzioni a corredo del prodotto per una corretta installazione dello stesso.

La manutenzione deve essere effettuata da personale tecnico abilitato, il Servizio Assistenza Tecnica Autorizzato Immergas rappresenta in tal senso una garanzia di qualificazione e di professionalità.

Questo dispositivo dovrà essere destinato solo all'uso per il quale è stato espressamente previsto. Ogni altro uso è da considerarsi improprio e quindi pericoloso. In caso di errori nell'installazione, nell'esercizio o nella manutenzione, dovuti all'inosservanza della legislazione tecnica vigente, della normativa o delle istruzioni contenute nel presente libretto (o comunque fornite dal costruttore), viene esclusa qualsiasi responsabilità contrattuale ed extracontrattuale del costruttore per eventuali danni e decade la garanzia relativa all'apparecchio.

Il fabbricante declina ogni responsabilità dovuta ad errori di stampa o di trascrizione, riservandosi il diritto di apportare ai propri prospetti tecnici e commerciali qualsiasi modifica senza preavviso.



INDICE

1	Installazione dispositivo	4
1.1	Descrizione dispositivo.....	4
1.2	Avvertenze di installazione.	4
1.3	Dimensioni principali.....	5
1.4	Allacciamento idraulico.....	6
1.5	Allacciamento elettrico.	6
1.6	Schemi di installazione.	7
1.7	Messa in servizio del dispositivo.	7
1.8	Dimensionamento degli impianti.....	7
1.9	Kit disponibili a richiesta.....	7
1.10	Pompa di circolazione.....	8
1.11	Componenti principali.	12
2	Istruzioni di uso e manutenzione.....	13
2.1	Avvertenze generali.	13
2.2	Avvertenze per l'utente.	13
2.3	Pulizia del rivestimento.	13
3	Controllo e manutenzione.....	14
3.1	Schema elettrico.....	14
4	Dati tecnici.	18
4.1	Tabella Dati tecnici.....	18



1 INSTALLAZIONE DISPOSITIVO

1.1 DESCRIZIONE DISPOSITIVO.

Il presente kit si propone per la gestione di impianti di riscaldamento a zone con grandi portate d'acqua. In particolare, si tratta di un kit abbinabile esclusivamente a Magis Hercules Mini Hydro 12, Magis Hercules Mini Hydro 12 EH e Magis Hercules Mini Hydro 12T EH, predisposto per gestire 1 zona miscelata e 1 zona diretta o 2 zone dirette.

Il kit si caratterizza per la possibilità di essere incassato nella parete, quindi senza nessun ingombro.

Ogni zona servita dal kit viene gestita da una opportuna termoregolazione collegata al generatore di calore.

1.2 AVVERTENZE DI INSTALLAZIONE.

Il luogo di installazione dell'apparecchio e dei relativi accessori Immergas deve possedere idonee caratteristiche (tecniche e strutturali) tali da consentire (sempre in condizioni di sicurezza, efficacia ed agevolezza):

- l'installazione (secondo i dettami della legislazione tecnica e della normativa tecnica);
- le operazioni di manutenzione (comprendenti di quelle programmate, periodiche, ordinarie, straordinarie);
- la rimozione (fino all'esterno in luogo preposto al carico ed al trasporto degli apparecchi e dei componenti) nonché l'eventuale sostituzione degli stessi con apparecchi e/o componenti equipollenti.

Solo una impresa professionalmente abilitata è autorizzata ad installare i kit Immergas. L'installazione deve essere fatta secondo le prescrizioni delle norme, della legislazione vigente e nell'osservanza della normativa tecnica locale, secondo le indicazioni della buona tecnica. Prima di installare il dispositivo è opportuno verificare che lo stesso sia giunto integro; se ciò non fosse certo, occorre rivolgersi immediatamente al fornitore. Gli elementi dell'imballaggio (graffe, chiodi, sacchetti di plastica, polistirolo espanso, ecc..) non devono essere lasciati alla portata dei bambini in quanto fonti di pericolo.

In caso di anomalia, guasto od imperfetto funzionamento, il dispositivo deve essere disattivato ed occorre chiamare un tecnico abilitato (ad esempio il centro Assistenza Tecnica Immergas, che dispone di preparazione tecnica specifica e dei ricambi originali). Astenersi quindi da qualsiasi intervento o tentativo di riparazione. Il mancato rispetto di quanto sopra determina responsabilità personali e l'inefficacia della garanzia.

Installazione ad incasso.

Predisporre le opere murarie creando un'apertura nella parete adatta a contenere il kit (vedi dimensioni nella pagina successiva).

Posizionare il kit (1) nella propria sede ricordandosi di aprire le quattro alette di sostegno (2) prima di inserirlo (vedi Fig. 1).

Proteggere i bordi laterali ed il coperchio frontale durante i lavori di incasso del dispositivo.

N.B.: poiché gli allacciamenti idraulici ed elettrici tra impianto e kit devono avvenire all'interno degli ingombri del dispositivo stesso, occorre prima posizionare il kit e poi i tubi di ingresso ed uscita dell'impianto e la canalizzazione dei cavi elettrici.

Attenzione: il kit ad incasso non è una struttura portante e non può sostituire il muro asportato, è quindi necessario verificarne il corretto posizionamento all'interno della parete.

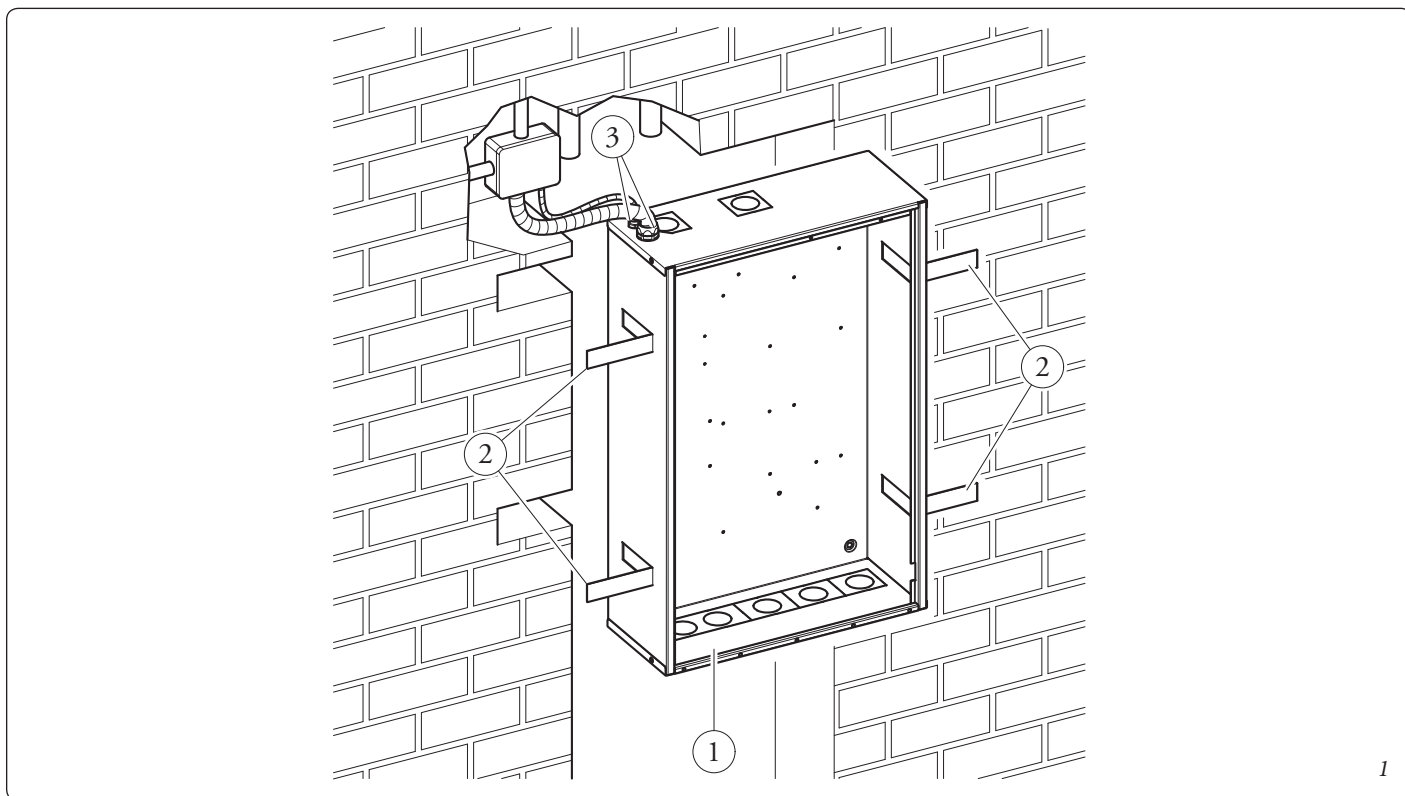
Per motivi di sicurezza è necessario sigillare opportunamente il vano di alloggiamento del kit nella parete in muratura, in ottemperanza alle normative vigenti.

N.B.: lasciare liberi i fori di scarico frontali posti sotto il portello. In caso contrario se dovesse entrare dell'acqua non avrebbe la possibilità di uscire.

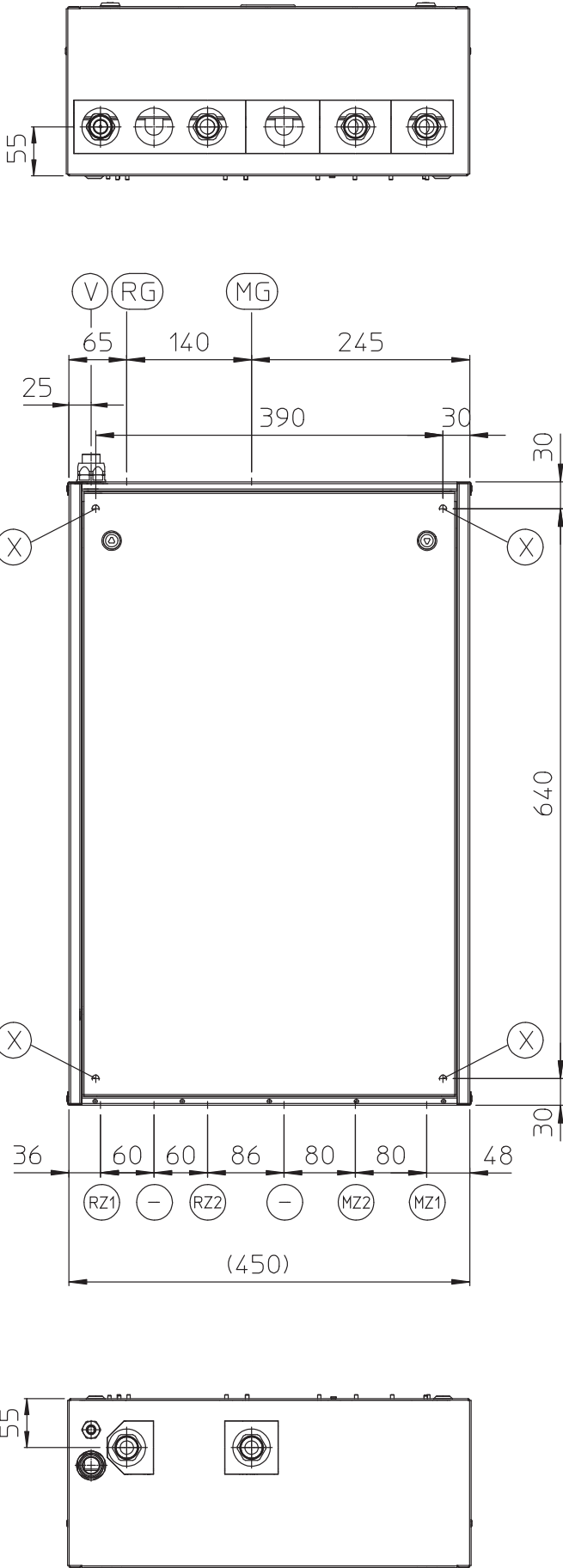
Installazione pensile.

Fissare al muro il kit tramite quattro tasselli ad espansione adeguati al tipo di parete ed al peso del dispositivo (esclusi da fornitura) e utilizzando i quattro fori predisposti (vedi Fig. 2 pos. X).

Utilizzare il passacavo ed il porta guaina (3) forniti in dotazione per limitare le infiltrazioni di acqua all'interno del telaio.



1.3 DIMENSIONI PRINCIPALI.



Legenda:

RG - Ritorno generatore (G 1")

MG - Mandata generatore (G 1")

V - Allacciamento elettrico

X - Fori per fissaggio fuori muro (pensile)

Altezza (mm)	Larghezza (mm)	Profondità (mm)
700	450	190

INSTALLATORE

UTENTE

MANUTENTORE

DATI TECNICI



ALLACCIAMENTI KIT 2 ZONE DIRETTE					
RZ1	-	RZ2	MZ2	-	MZ1
Ritorno zona 1 diretta (G 1")	-	Ritorno zona 2 diretta (G 1")	Mandata zona 2 diretta (G 1")	-	Mandata zona 1 diretta (G 1")
ALLACCIAMENTI KIT 1 ZONA DIRETTA E 1 ZONA MISCELATA					
RZ1	-	RZ2	MZ2	-	MZ1
Ritorno zona 1 diretta (G 1")	-	Ritorno zona 2 miscelata (G 1")	Mandata zona 2 miscelata (G 1")	-	Mandata zona 1 diretta (G 1")

1.4 ALLACCIAMENTO IDRAULICO.

Attenzione: prima di effettuare gli allacciamenti dell'apparecchio, lavare accuratamente l'impianto termico (tubazioni, corpi scaldanti, ecc.) con appositi decapanti o disincrostanti in grado di rimuovere eventuali residui che potrebbero compromettere il buon funzionamento del dispositivo.

La legislazione prescrive un trattamento dell'acqua dell'impianto termico e idrico, secondo la norma UNI 8065, al fine di preservare l'impianto e l'apparecchio da incrostazioni (ad esempio, depositi di calcare), dalla formazione di fanghi ed altri depositi nocivi.

Gli allacciamenti idraulici devono essere eseguiti in modo razionale utilizzando le quote come da Fig. 2.

N.B.: togliere tutti i tappi di protezione presenti sui tubi di mandata e ritorno impianto prima di effettuare gli allacciamenti idraulici.

Gli allacciamenti possono avvenire direttamente utilizzando gli attacchi femmina presenti sul disgiuntore o con la interposizione di rubinetti di intercettazione impianto (optional). Tali rubinetti risultano molto utili all'atto della manutenzione perché permettono di svuotare solo il disgiuntore senza dover svuotare anche l'intero impianto.

N.B.: Il fabbricante non fornisce i rubinetti da G1" da installare nella zona bassa temperatura.

Verificare che il vaso d'espansione presente nel generatore, sia sufficiente a consentire l'aumento di volume dell'acqua in conseguenza del suo riscaldamento senza provocare l'apertura della valvola di sicurezza, in caso contrario è necessario installare sull'impianto un vaso d'espansione di capacità opportunamente dimensionato.

1.5 ALLACCIAMENTO ELETTRICO.

Il kit ha un grado di protezione IPX5D. La sicurezza elettrica del dispositivo è raggiunta soltanto quando lo stesso è perfettamente collegato a un efficace impianto di messa a terra, eseguito come previsto dalle vigenti norme di sicurezza.

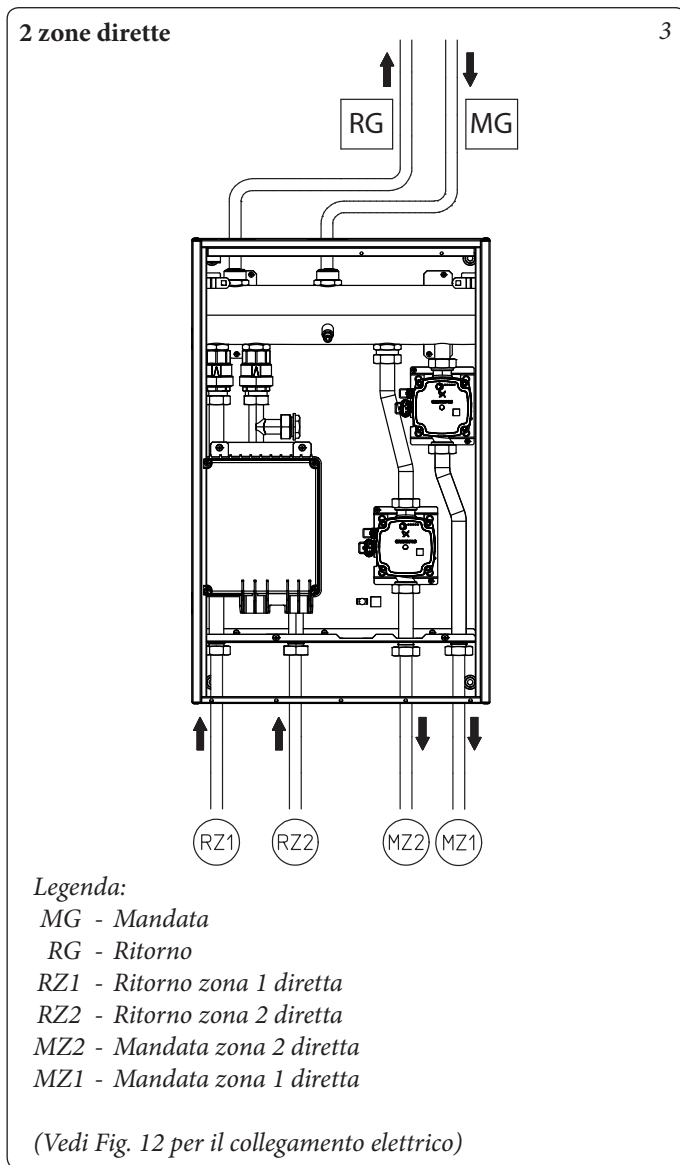
Attenzione: il fabbricante declina ogni responsabilità per danni a persone o cose derivanti dal mancato collegamento della messa a terra dell'apparecchio e dalle inosservanze delle norme CEI di riferimento.

Verificare inoltre che l'impianto elettrico sia adeguato alla potenza massima assorbita dal dispositivo indicata nella targa dati posta all'interno dell'incasso.

Importante: si rende obbligatorio predisporre due linee di allacciamento elettrico per separare l'alimentazione in alta e in bassa tensione secondo le norme vigenti riguardanti gli impianti elettrici. Tali linee devono arrivare all'interno del kit tramite opportune guaine o canalizzazioni passando attraverso il passacavo ed il portaguaina forniti in dotazione situati sul lato superiore del dispositivo.



1.6 SCHEMI DI INSTALLAZIONE.

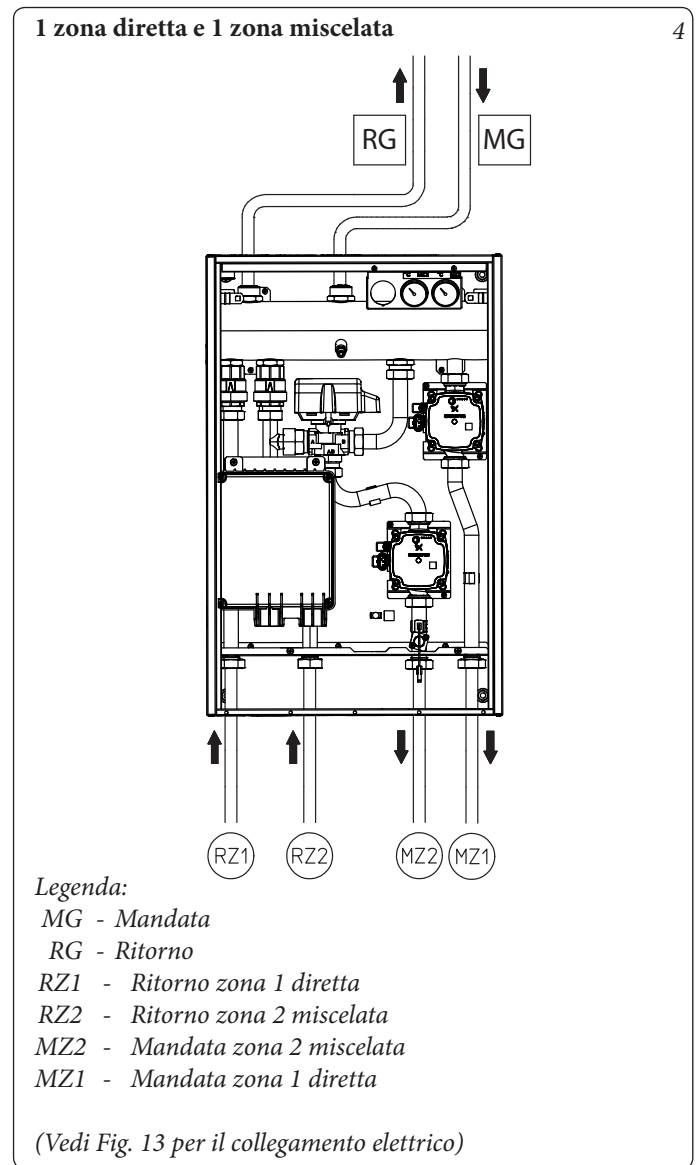


1.7 MESSA IN SERVIZIO DEL DISPOSITIVO.

Riempimento dell'impianto. Collegato il dispositivo, procedere al riempimento dell'impianto.

Il riempimento va eseguito lentamente per dare modo alle bolle d'aria contenute nell'acqua di liberarsi ed uscire attraverso gli sfiati dell'impianto di riscaldamento. Le valvole di sfiato dei radiatori vanno chiuse quando da esse esce solo acqua. Il rubinetto di riempimento va chiuso quando il manometro sul generatore di calore indica circa 1,2 bar.

N.B.: durante queste operazioni, attivare la funzione sfiato impianto del gruppo idronico (vedi relativo libretto istruzioni).



1.8 DIMENSIONAMENTO DEGLI IMPIANTI.

Verificare che i parametri di progetto consentano di ottenere una temperatura superficiale massima del pavimento radiante conforme a quanto stabilito dalla normativa.

1.9 KIT DISPONIBILI A RICHIESTA.

Per verificare l'elenco completo dei kit disponibili ed abbinabili al prodotto, consultare il Sito Internet Immergas, il Listino Prezzi Immergas o la documentazione tecnico-commerciale (cataloghi e schede tecniche).



1.10 POMPA DI CIRCOLAZIONE.

Il circolatore è munito di regolatore di velocità.

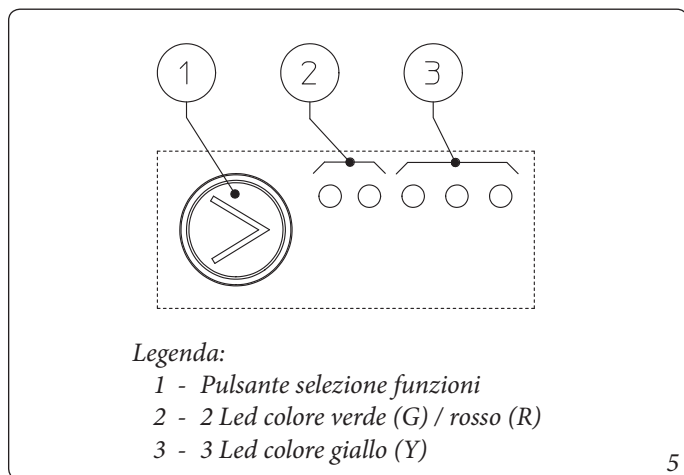
Queste impostazioni sono adeguate per la maggior parte di soluzioni impiantistiche.

Il circolatore è equipaggiato con un'elettronica di comando che permette di impostare funzionalità evolute. Per un corretto funzionamento è necessario scegliere la tipologia di funzionamento più adatta all'impianto e selezionare la velocità nel range disponibile privilegiando il risparmio energetico.

Selezione modalità di funzionamento.

Il circolatore, quando in funzione, indica tramite l'accensione codificata dei led la configurazione impostata. Una breve pressione sul pulsante ne modifica l'impostazione.

Led circolatore	Descrizione
G G Y Y Y ● ○ ● ○ ○	Prevalenza proporzionale velocità 1
G G Y Y Y ● ○ ● ● ○	Prevalenza proporzionale velocità 2
G G Y Y Y ● ○ ● ● ●	Prevalenza proporzionale velocità 3
G G Y Y Y ○ ● ● ○ ○	Prevalenza costante velocità 1
G G Y Y Y ○ ● ● ● ○	Prevalenza costante velocità 2
G G Y Y Y ○ ● ● ● ●	Prevalenza costante velocità 3
G G Y Y Y ○ ○ ● ○ ○	Curva costante velocità 1
G G Y Y Y ○ ○ ● ● ○	Curva costante velocità 2
G G Y Y Y ○ ○ ● ● ●	Curva costante velocità 3
G G Y Y Y ● ○ ○ ○ ○	Non utilizzare
G G Y Y Y ○ ● ○ ○ ○	Non utilizzare



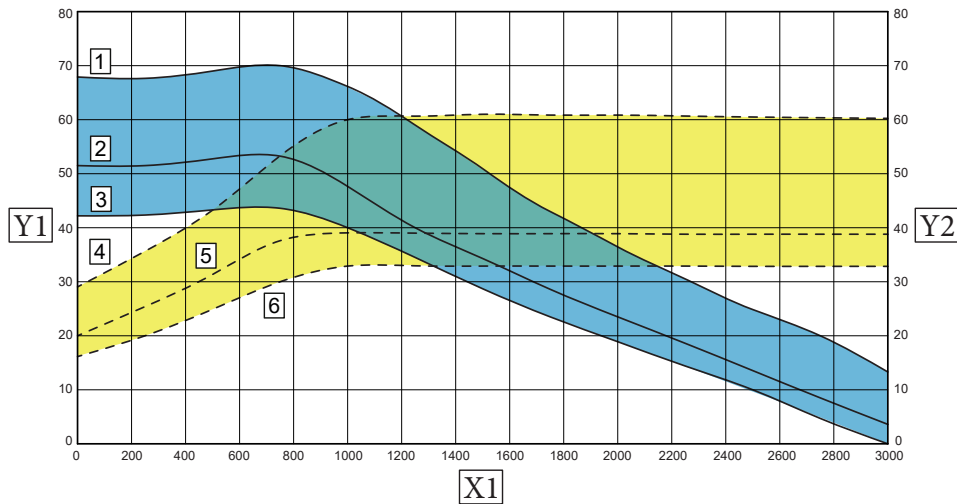
Il circolatore viene settato in "Curva costante velocità 3" come default.

Diagnostica in tempo reale: in caso di malfunzionamento i led forniscono le informazioni circa lo stato di funzionamento del circolatore, vedi tabella (Fig. 6):

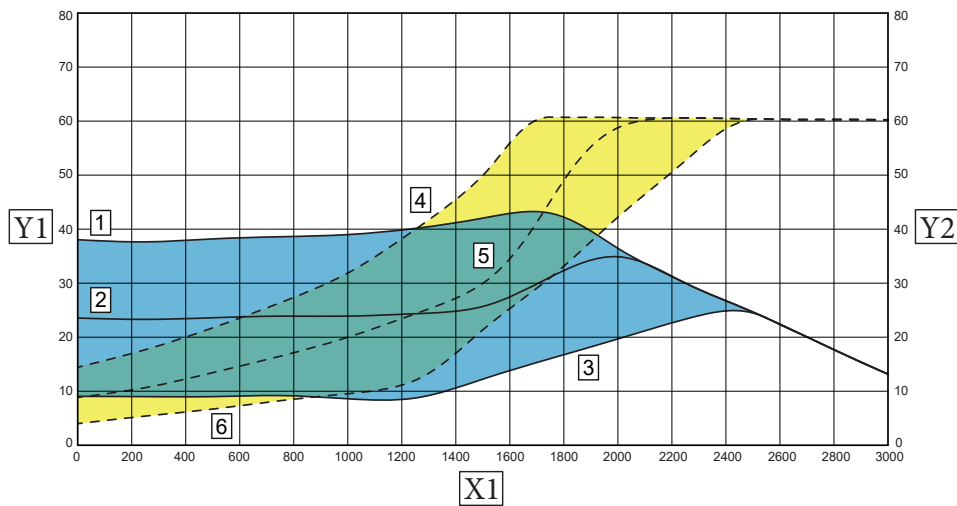
Led circolatore (primo led rosso)	Descrizione	Diagnostica	Rimedio
R Y Y Y Y ● ○ ○ ○ ●	Circolatore bloccato meccanicamente	Il circolatore non riesce a ripartire in automatico a causa di una anomalia	Attendere che il circolatore effettui i tentativi di sblocco automatico, oppure sbloccare manualmente l'albero motore agendo sulla vite al centro della testata. Se l'anomalia persiste sostituire il circolatore.
R Y Y Y Y ● ○ ○ ● ○	Situazione anomala (il circolatore continua a funzionare). bassa tensione di alimentazione	Tensione fuori range < 160 Vac	Controllare l'alimentazione elettrica
R Y Y Y Y ● ○ ● ○ ○	Anomalia elettrica (Circolatore bloccato)	Il circolatore è bloccato per un'alimentazione troppo bassa o un malfunzionamento grave	Controllare l'alimentazione elettrica, se l'anomalia persiste sostituire il circolatore

Prevalenza disponibile all'impianto zona 1 circuito zona diretta.

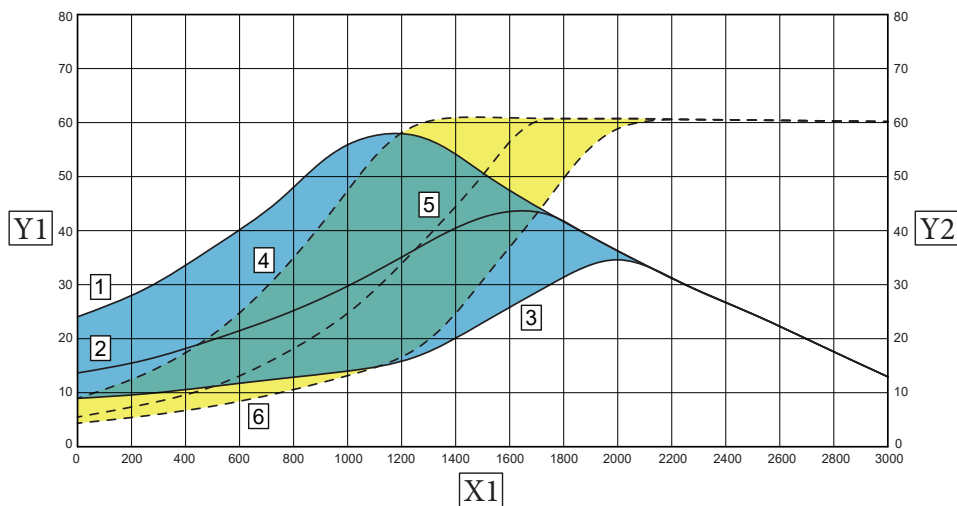
Velocità costante.



Prevalenza costante.



Prevalenza proporzionale.



Legenda:

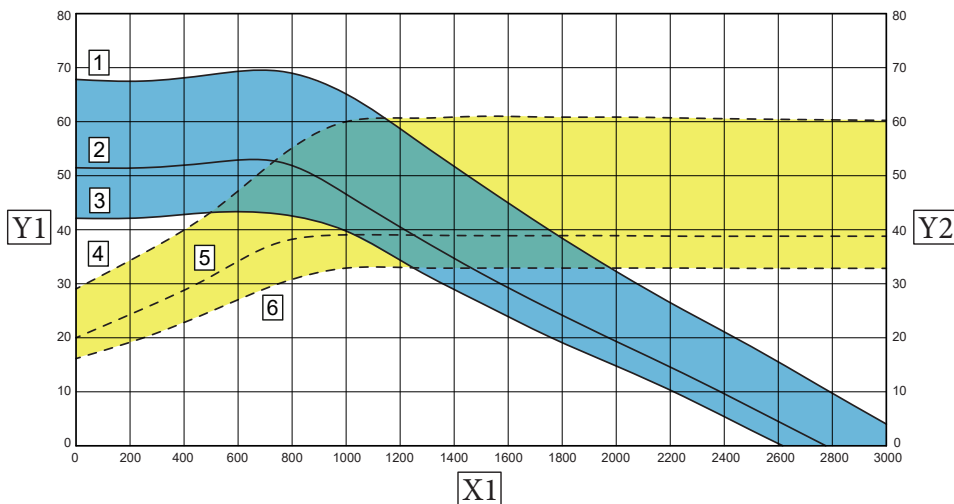
- 1 = Prevalenza disponibile all'impianto a Velocità 3
- 2 = Prevalenza disponibile all'impianto a Velocità 2
- 3 = Prevalenza disponibile all'impianto a Velocità 1
- 4 = Potenza assorbita dal circolatore a Velocità 3
- 5 = Potenza assorbita dal circolatore a Velocità 2
- 6 = Potenza assorbita dal circolatore a Velocità 1

- Area compresa tra curve 1 e 3 = Prevalenza disponibile all'impianto
- Area compresa tra curve 4 e 6 = Potenza assorbita dal circolatore
- X1 = Portata (l/h)
- Y1 = Prevalenza (kPa)
- Y2 = Potenza assorbita circolatore (W)

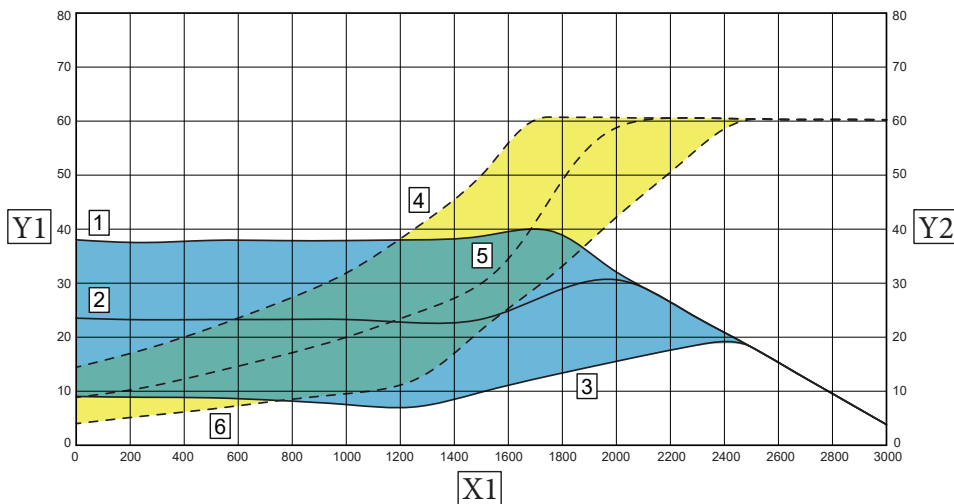


Prevalenza disponibile all'impianto zona 2 circuito zona diretta.

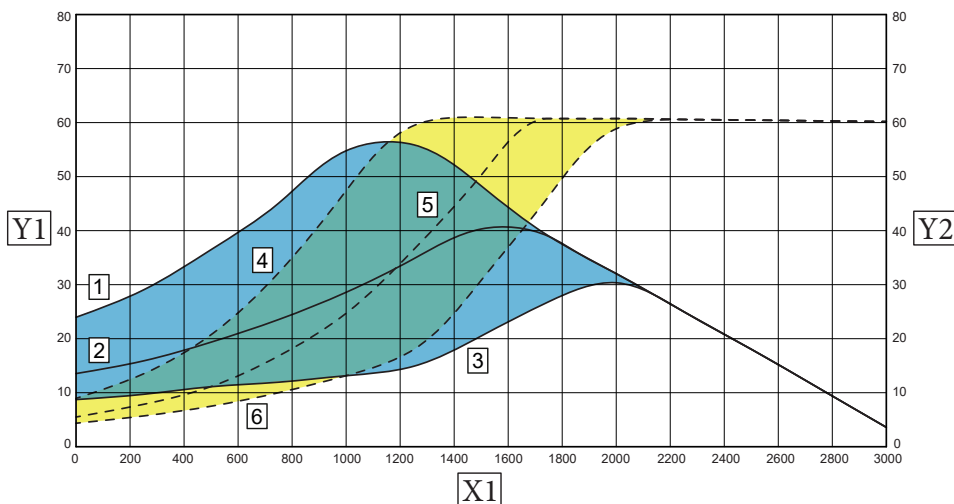
Velocità costante.



Prevalenza costante.



Prevalenza proporzionale.



Legenda:

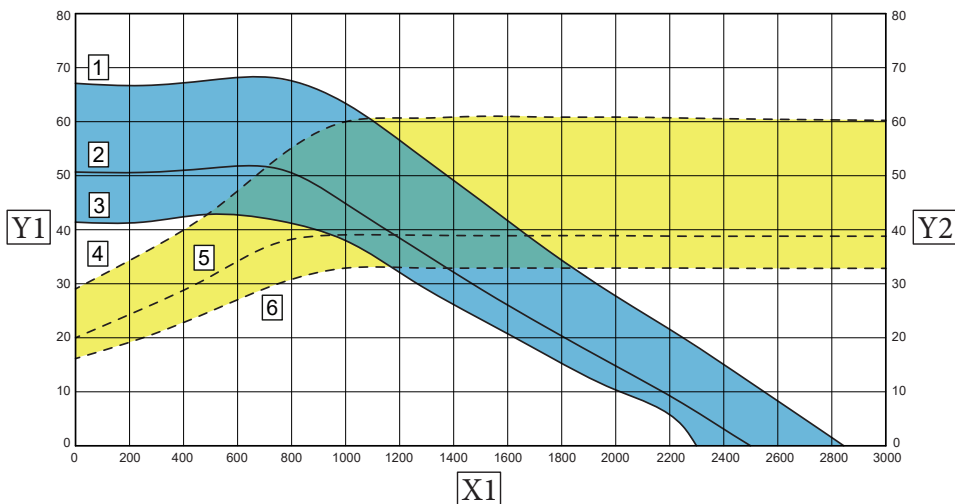
- 1 = Prevalenza disponibile all'impianto a Velocità 3
- 2 = Prevalenza disponibile all'impianto a Velocità 2
- 3 = Prevalenza disponibile all'impianto a Velocità 1
- 4 = Potenza assorbita dal circolatore a Velocità 3
- 5 = Potenza assorbita dal circolatore a Velocità 2
- 6 = Potenza assorbita dal circolatore a Velocità 1

- Area compresa tra curve 1 e 3 = Prevalenza disponibile all'impianto
- Area compresa tra curve 4 e 6 = Potenza assorbita dal circolatore
- X1 = Portata (l/h)
- Y1 = Prevalenza (kPa)
- Y2 = Potenza assorbita circolatore (W)

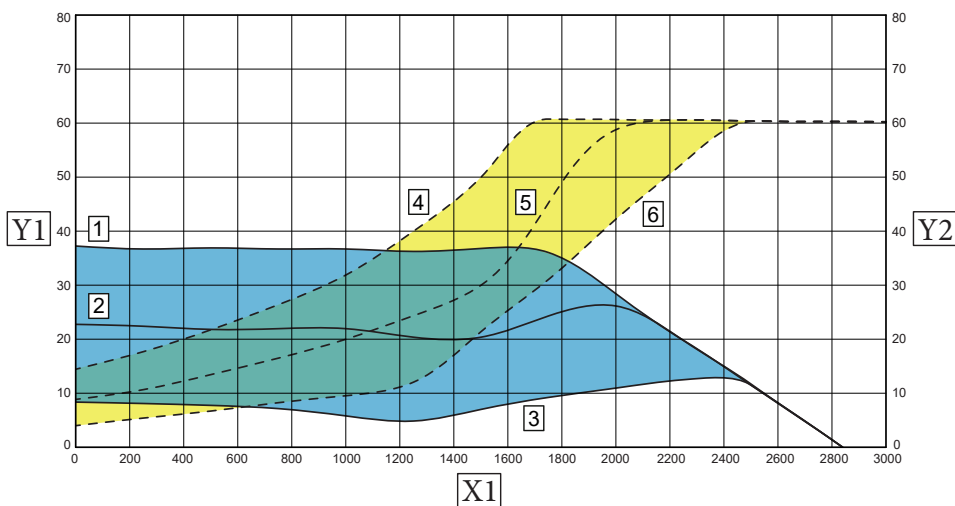


Prevalenza disponibile all'impianto zona 2 circuito zona miscelata.

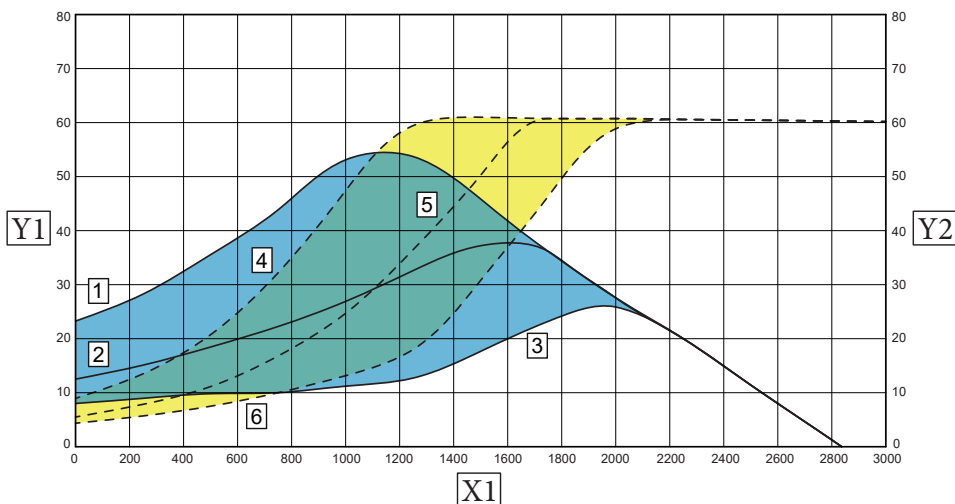
Velocità costante.



Prevalenza costante.



Prevalenza proporzionale.



Legenda:

- 1 = Prevalenza disponibile all'impianto a Velocità 3
- 2 = Prevalenza disponibile all'impianto a Velocità 2
- 3 = Prevalenza disponibile all'impianto a Velocità 1
- 4 = Potenza assorbita dal circolatore a Velocità 3
- 5 = Potenza assorbita dal circolatore a Velocità 2
- 6 = Potenza assorbita dal circolatore a Velocità 1

- Area compresa tra curve 1 e 3 = Prevalenza disponibile all'impianto
- Area compresa tra curve 4 e 6 = Potenza assorbita dal circolatore
- X1 = Portata (l/h)
- Y1 = Prevalenza (kPa)
- Y2 = Potenza assorbita circolatore (W)

INSTALLATORE

UTENTE

MANUTENTORE

DATI TECNICI



1.11 COMPONENTI PRINCIPALI.

INSTALLATORE

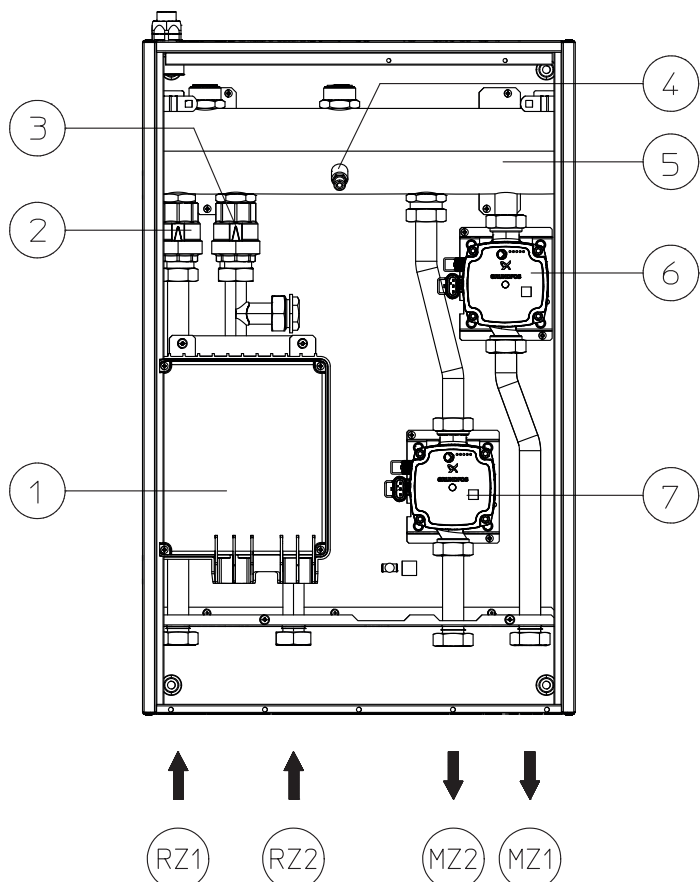
UTENTE

MANUTENTORE

DATI TECNICI

2 zone dirette

10

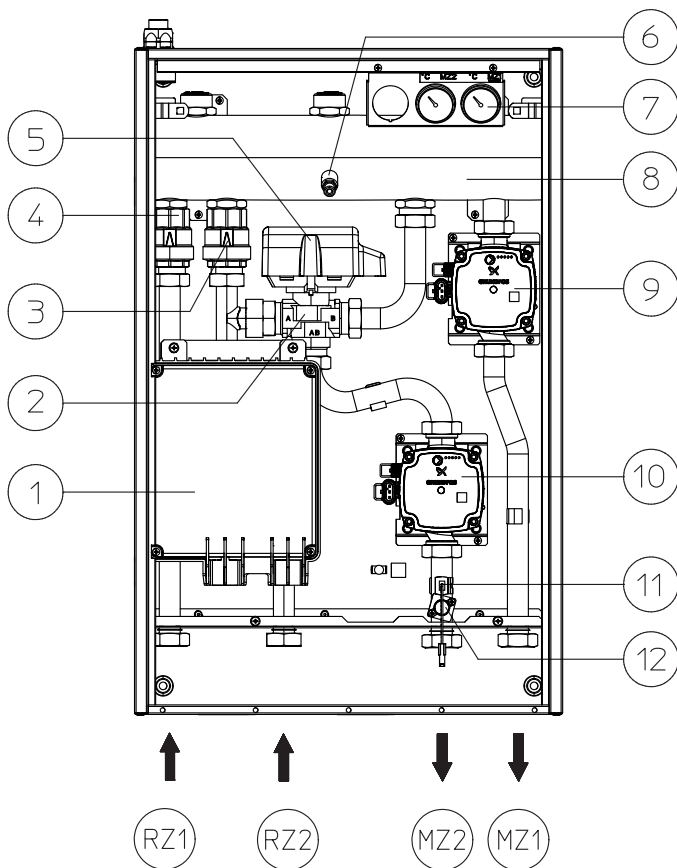


Legenda:

- 1 - Scatola allacciamento elettrico
- 2 - Valvola unidirezionale "Europa" zona 1
- 3 - Valvola unidirezionale "Europa" zona 2
- 4 - Raccordo di scarico
- 5 - Collettore idraulico
- 6 - Circolatore zona 1
- 7 - Circolatore zona 2
- RZ1 - Ritorno zona 1 diretta
- RZ2 - Ritorno zona 2 diretta
- MZ2 - Mandata zona 2 diretta
- MZ1 - Mandata zona 1 diretta

1 zona diretta e 1 zona miscelata

11



Legenda:

- 1 - Scatola allacciamento elettrico
- 2 - Valvola miscelatrice 3 vie zona 2 miscelata
- 3 - Valvola unidirezionale "Europa" zona 2
- 4 - Valvola unidirezionale "Europa" zona 1
- 5 - Motorino valvola miscelatrice zona 2 miscelata
- 6 - Raccordo di scarico
- 7 - Termometri di temperatura di mandata
- 8 - Collettore idraulico
- 9 - Circolatore zona 1 diretta
- 10 - Circolatore zona 2 miscelata
- 11 - Sonda mandata zona 2 miscelata
- 12 - Termostato sicurezza zona 2 miscelata
- RZ1 - Ritorno zona 1 diretta
- RZ2 - Ritorno zona 2 miscelata
- MZ2 - Mandata zona 2 miscelata
- MZ1 - Mandata zona 1 diretta



2 ISTRUZIONI DI USO E MANUTENZIONE

2.1 AVVERTENZE GENERALI.

Allorché si decida la disattivazione temporanea del dispositivo, si potrà intervenire direttamente sull'interruttore generale per togliere tensione all'impianto e poter lavorare in sicurezza.

• **Attenzione:** l'uso di un qualsiasi componente che utilizza energia elettrica comporta l'osservanza di alcune regole fondamentali quali:

- non toccare il dispositivo con parti del corpo bagnate o umide; non toccare neppure a piedi nudi.
- nel caso in cui il dispositivo sia installato fuori muro (pensile): non tirare i cavi elettrici, non lasciare esposto il dispositivo ad agenti atmosferici (pioggia, sole, ecc.);
- in caso di danneggiamento del cavo, spegnere il dispositivo e rivolgersi esclusivamente a personale professionalmente qualificato per la sostituzione dello stesso;
- allorché si decida di non utilizzare il dispositivo per un certo periodo, è opportuno disinserire l'interruttore elettrico di alimentazione.

2.2 AVVERTENZE PER L'UTENTE.

Questo dispositivo non necessita di nessuna regolazione o controllo da parte dell'utente, è *pertanto vietato aprire il coperchio frontale del dispositivo.*

L'unica operazione che l'utente è tenuto a compiere è di controllare periodicamente la pressione dell'acqua dell'impianto nel generatore di calore. La lancetta del manometro del generatore di calore deve indicare un valore compreso fra 1 e 1,2 bar.

Se la pressione è inferiore ad 1 bar (ad impianto freddo) è necessario provvedere al ripristino.

N.B.: se la pressione arriva a valori prossimi ai 3 bar vi è rischio di intervento della valvola di sicurezza del generatore di calore. In tal caso chiedere l'intervento del personale professionalmente qualificato.

Se si dovessero verificare cali di pressione frequenti, chiedere l'intervento di personale professionalmente qualificato, in quanto va eliminata l'eventuale perdita dell'impianto.

Il prodotto a fine vita non deve essere smaltito come i normali rifiuti domestici né abbandonato in ambiente, ma deve essere rimosso da impresa professionalmente abilitata. Per le istruzioni di smaltimento rivolgersi al fabbricante.

2.3 PULIZIA DEL RIVESTIMENTO.

Per pulire il mantello del kit usare panni umidi e sapone neutro. Non usare detersivi abrasivi o in polvere.



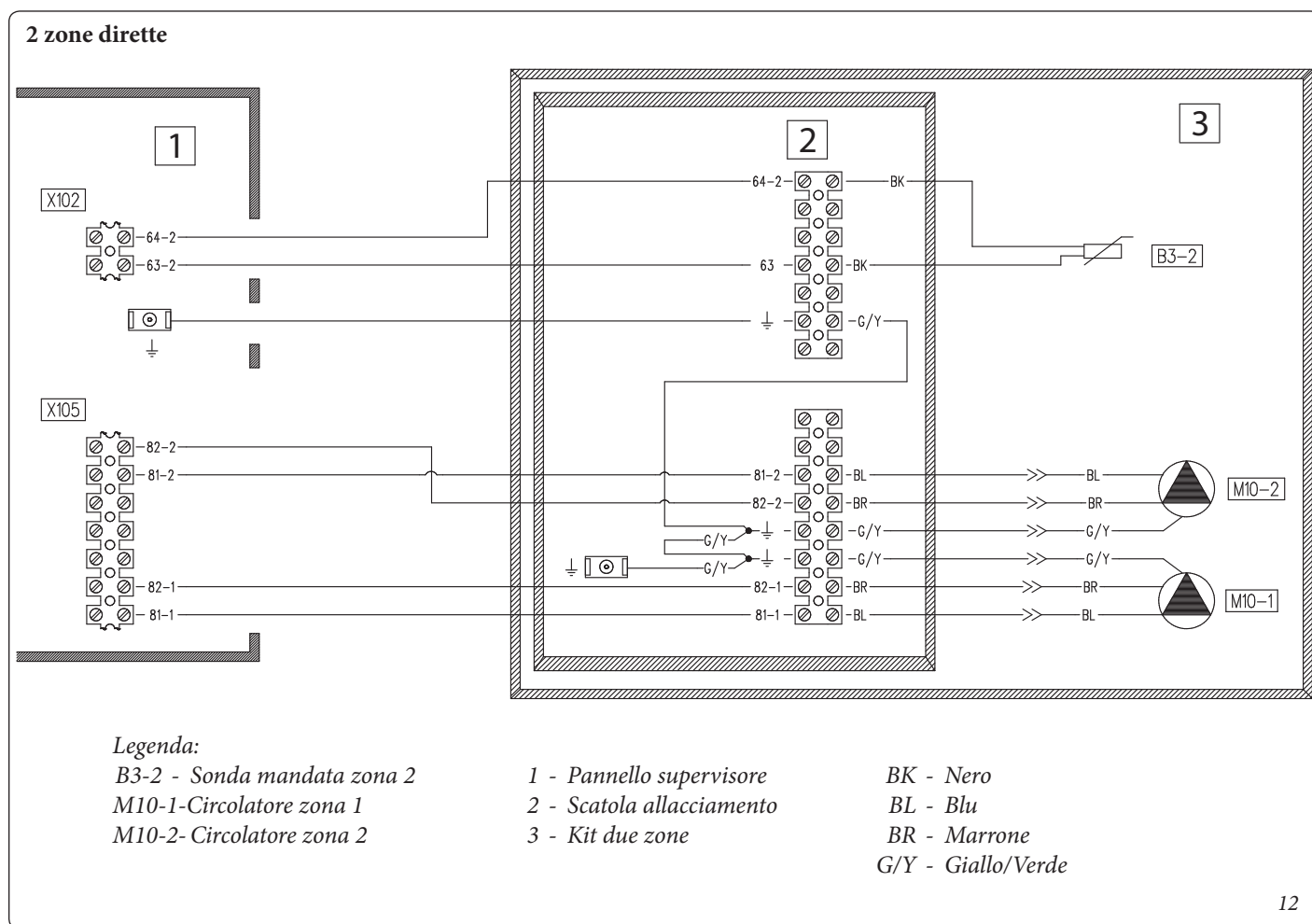
3 CONTROLLO E MANUTENZIONE

- verificare che l'impianto di riscaldamento / raffreddamento sia pieno d'acqua, controllando che la lancetta del manometro indichi una pressione di $1 \pm 1,2$ bar;
- verificare che il cappuccio della valvola di sfogo aria (se presente) sia aperta e che l'impianto sia ben disareato;
- verificare la tenuta dei circuiti idraulici;
- verificare la correlazione tra gli allacciamenti elettrici ed idraulici;

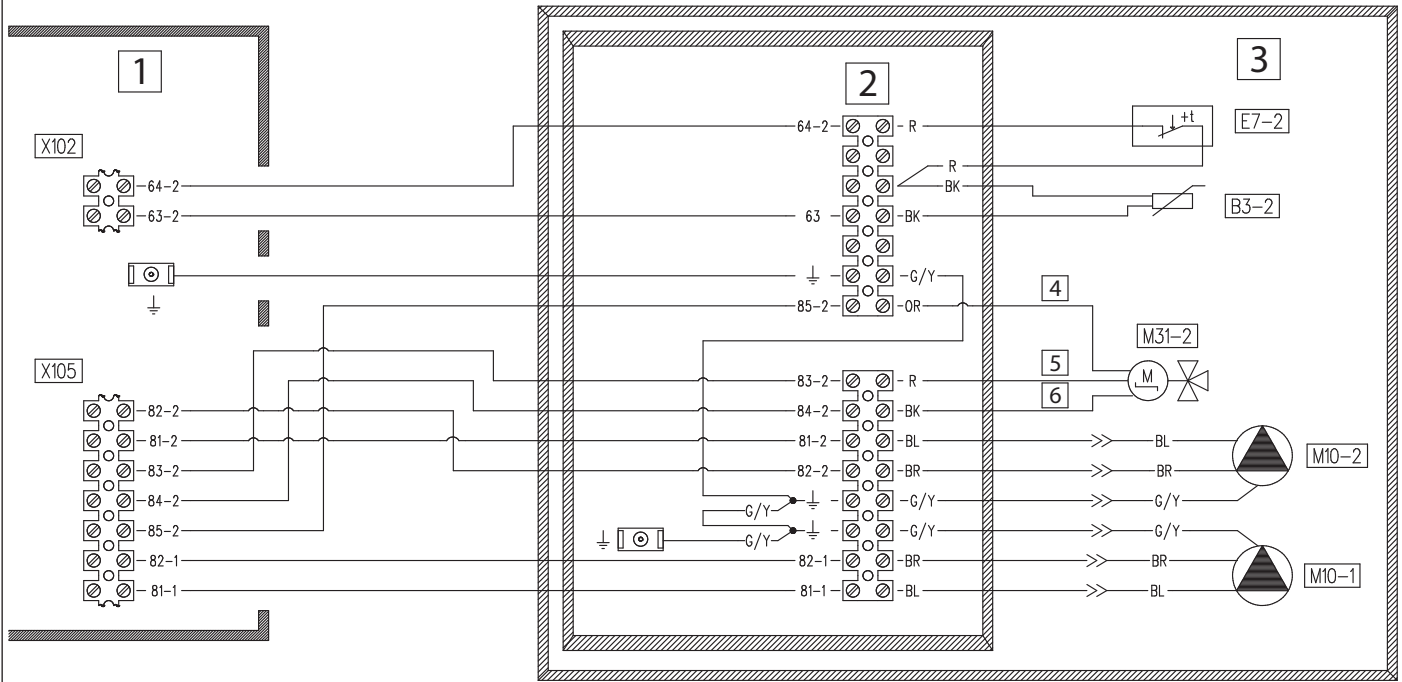
- (Solo per 1 zona diretta e 1 zona miscelata) impostare una richiesta di calore nella zona miscelata con temperatura di set mandata maggiore di 60°C e controllare sia la corretta apertura e chiusura della valvola miscelatrice sia l'intervento del termostato sicurezza (se presente).

Se anche soltanto uno dei controlli inerenti la sicurezza dovesse risultare negativo, l'impianto non deve essere messo in funzione.

3.1 SCHEMA ELETTRICO.



1 zona diretta e 1 zona miscelata



Legenda:

- B3-2 - Sonda mandata zona 2
- E7-2 - Termostato sicurezza bassa temperatura zona 2
- M10-1- Circolatore zona 1
- M10-2- Circolatore zona 2
- M31-2- Valvola miscelatrice zona 2

- 1 - Pannello supervisore
- 2 - Scatola allacciamento
- 3 - Kit due zone
- 4 - Aperto
- 5 - Chiuso
- 6 - Comune

- BK - Nero
- BL - Blu
- BR - Marrone
- G/Y - Giallo/Verde
- OR - Arancione
- R - Rosso
- W - Bianco



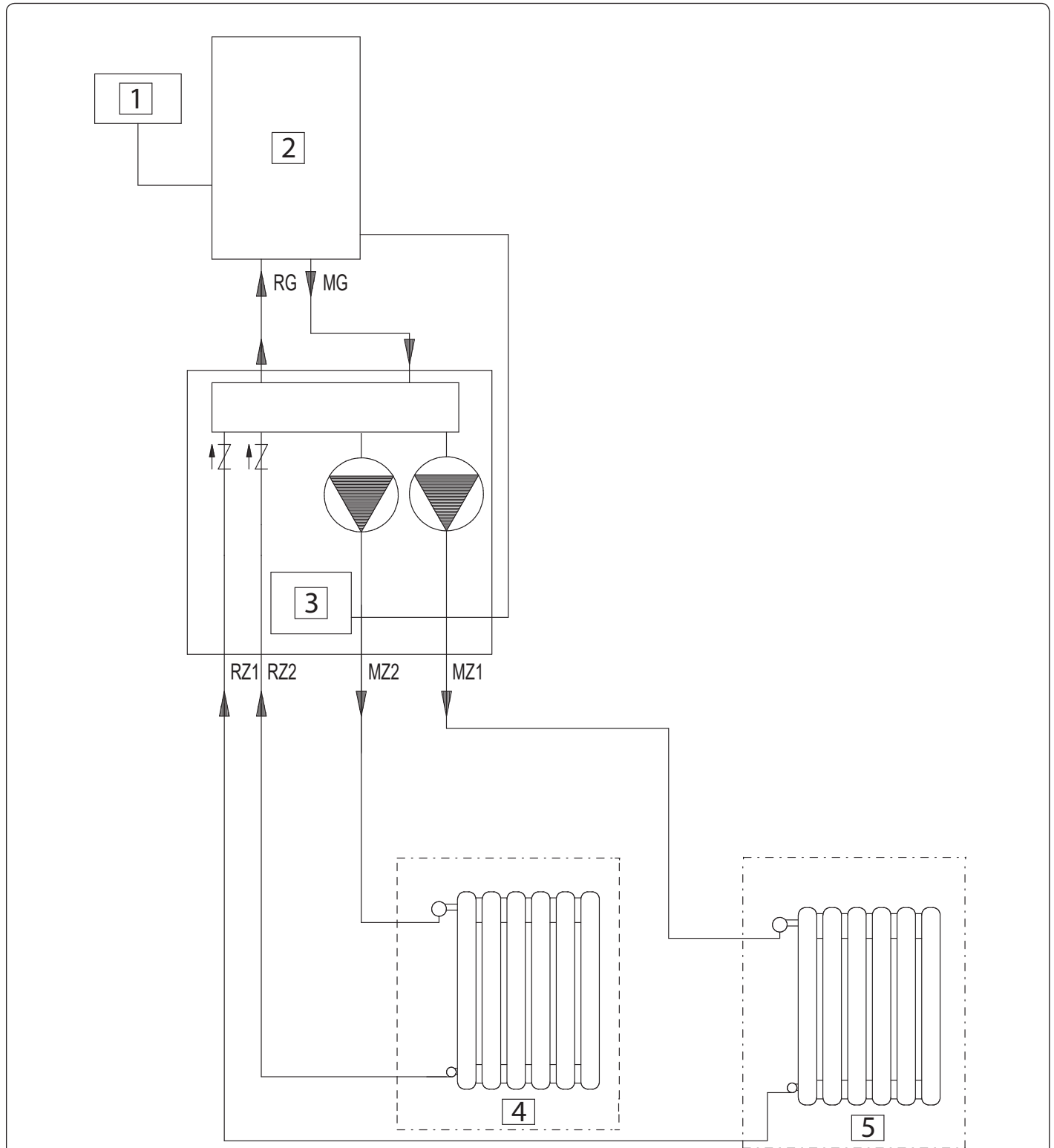
Schema idraulico esempio di collegamento (2 zone dirette).

INSTALLATORE

UTENTE

MANUTENTORE

DATI TECNICI



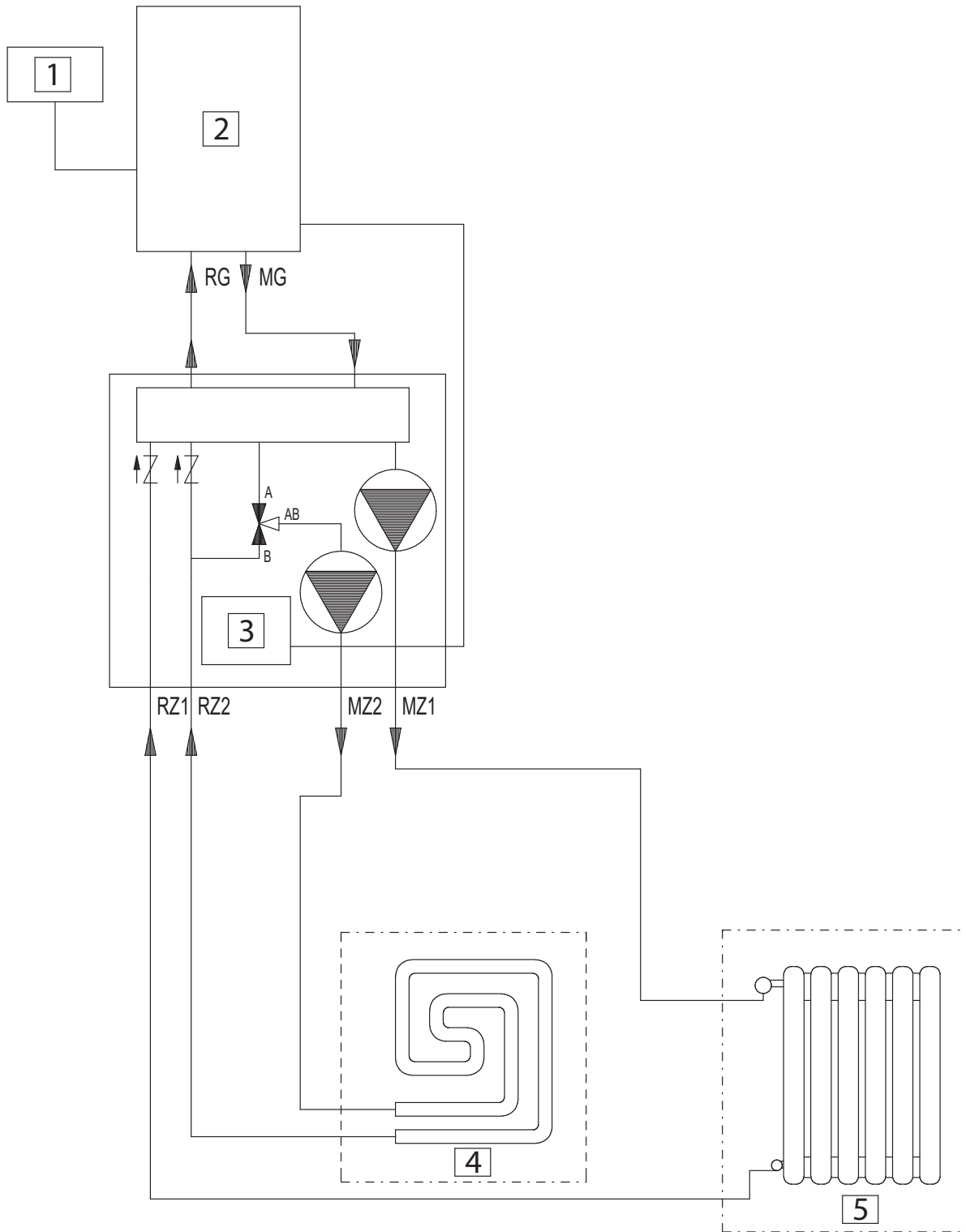
Legenda:

- 1- Alimentazione 230 Vac 50 Hz
- 2- Generatore
- 3- Scatola allacciamenti
- 4- Zona 2 diretta
- 5- Zona 1 diretta



STD.012016/000

Schema idraulico esempio di collegamento (1 zona diretta e 1 zona miscelata).



- Legenda:
- 1- Alimentazione 230 Vac 50 Hz
 - 2- Generatore
 - 3- Scatola allacciamenti
 - 4- Zona 2 miscelata
 - 5- Zona 1 diretta

INSTALLATORE

UTENTE

MANUTENTORE

DATI TECNICI



4 DATI TECNICI.

4.1 TABELLA DATI TECNICI.

		2 zone dirette	1 zona diretta e 1 zona miscelata
Pressione massima nominale	bar	3	3
Temperatura massima d'esercizio	°C	90*	90*
Intervento Termostato di sicurezza Bassa Temperatura	°C	--	55
Contenuto d'acqua del dispositivo	l	2,2	2,2
Peso dispositivo vuoto	kg	19,8	20,9
Peso dispositivo pieno	kg	22	23,1
Allacciamento elettrico	V/Hz	230/50	230/50
Assorbimento massimo	A	0,6	0,6
Potenza elettrica installata	W	60	60
Valore EEI	-	≤ 0,21 - Part. 3	≤ 0,21 - Part. 3
Protezione impianto elettrico	-	IPX5D	IPX5D

* = temperatura raggiungibile solo in abbinamento ad una caldaia.

INSTALLATORE

UTENTE

MANUTENTORE

DATI TECNICI



Dear Client,

Our compliments for having chosen a top-quality Immergas product, able to assure well-being and safety for a long period of time. As an Immergas customer you can also count on a qualified after-sales service, prepared and updated to guarantee constant efficiency of your products.

Read the following pages carefully: you will be able to draw useful suggestions regarding the correct use of the device, the respect of which, will confirm your satisfaction for the Immergas product.

For any interventions or routine maintenance contact Immergas Authorised Centres: these have original spare parts and boast of specific preparation directly from the manufacturer.

General recommendations

All Immergas products are protected with suitable transport packaging.

The material must be stored in a dry place protected from the weather.

The instruction booklet is an integral and essential part of the product and must be given to the new user in the case of transfer or succession of ownership. It must be kept well and consulted carefully, as all of the warnings supply important indications for safety in the installation, use and maintenance stages. This instructions manual provides technical information for installing Immergas products. As for the other issues related to the installation of products (e.g. safety at the workplace, environmental protection, accident prevention), it is necessary to comply with the provisions of the standards in force and the principles of good practice.

In compliance with the legislation in force, the systems must be designed by qualified professionals, within the dimensional limits established by the Law. Installation and maintenance must be performed in compliance with the regulations in force, according to the manufacturer's instructions and by professionally qualified staff, meaning staff with specific technical skills in the plant sector, as provided for by Law.

Improper installation or assembly of the Immergas device and/or components, accessories, kits and devices can cause unexpected problems for people, animals and objects. Read the instructions provided with the product carefully to ensure proper installation.

Maintenance must be carried out by skilled technical staff. The Immergas Authorised After-sales Service represents a guarantee of qualifications and professionalism.

The appliance must only be used for that, expressly foreseen. Any other use must be considered improper and therefore dangerous.

If errors occur during installation, running and maintenance, due to the non-compliance of technical laws in force, standards or instructions contained in this book (or however supplied by the manufacturer), the manufacturer is excluded from any contractual and extra-contractual liability for any damage and the appliance warranty is invalidated.

The manufacturer declines all liability due to printing or transcription errors, reserving the right to make any modifications to its technical and commercial documents without forewarning.



INDEX.

1	Installing the device	21
1.1	Description of the device.....	21
1.2	Installation recommendations.....	21
1.3	Main dimensions.....	22
1.4	Hydraulic connection.....	23
1.5	Electrical connection.....	23
1.6	Installation diagrams.....	24
1.7	Commissioning the device.....	24
1.8	Sizing the systems.....	24
1.9	Kits available on request.....	24
1.10	Circulation pump.....	25
1.11	Main components.....	29
2	Use and maintenance instructions.....	30
2.1	General warnings.....	30
2.2	Warnings for the user.....	30
2.3	Cleaning the case.....	30
3	Checks and maintenance.....	31
3.1	Wiring diagram.....	31
4	Technical Data.....	35
4.1	Technical Data Table.....	35



1 INSTALLING THE DEVICE

1.1 DESCRIPTION OF THE DEVICE.

This kit proposes for the management of zones heating systems with large water capacities. In particular, it is a kit that can be combined exclusively with Magis Hercules Mini Hydro 12, Magis Hercules Mini Hydro 12 EH and Magis Hercules Mini Hydro 12T EH, designed to manage 1 mixed and 1 direct zone or 2 direct zones.

The kit is characterised by the possibility to be recessed into the wall, therefore having no clearance.

Each zone served by the kit is managed by an appropriate temperature control connected to the heat generator.

1.2 INSTALLATION RECOMMENDATIONS.

The place of installation of the appliance and relative Immergas accessories must have suitable features (technical and structural), such as to allow for (always in safe, efficient and comfortable conditions):

- installation (according to the provisions of technical legislation and technical regulations);
- maintenance operations (including scheduled, periodic, routine and special maintenance);
- removal (to outdoors in the place for loading and transporting the appliances and components) as well as the eventual replacement of those with appliances and/or equivalent components.

Only a professionally enabled company is authorised to install Immergas kits. Installation must be carried out according to regulation standards, current legislation and in compliance with local technical regulations and the required technical procedures. Before installing the device, ensure that it is delivered in perfect condition; if in doubt, contact the supplier immediately.

Packing materials (staples, nails, plastic bags, polystyrene foam, etc.) constitute a hazard and must be kept out of the reach of children.

In the event of malfunctions, faults or incorrect operation, turn the device off immediately and contact a qualified technician (e.g.

the Immergas Technical Assistance centre, which has specifically trained staff and original spare parts) Do not attempt to modify or repair the appliance alone. Failure to comply with the above implies personal responsibility and invalidates the warranty.

Recess installation.

Prepare the masonry creating an opening in the wall suitable to contain the kit (see dimensions on the next page).

Insert the kit (1) into its seat, remembering to open the four support fins (2) before insertion (see Fig. 1).

Protect the side edges and the front cover during recess preparation for the device.

N.B.: because the hydraulic and electric connections between system and kit must be inside the clearance of the device itself, first position the kit and then the system input and output pipes and the electric cable ducts.

Attention: the recessed kit is not a supporting structure and cannot replace the piece of wall removed. It is therefore necessary to check the correct positioning inside the wall.

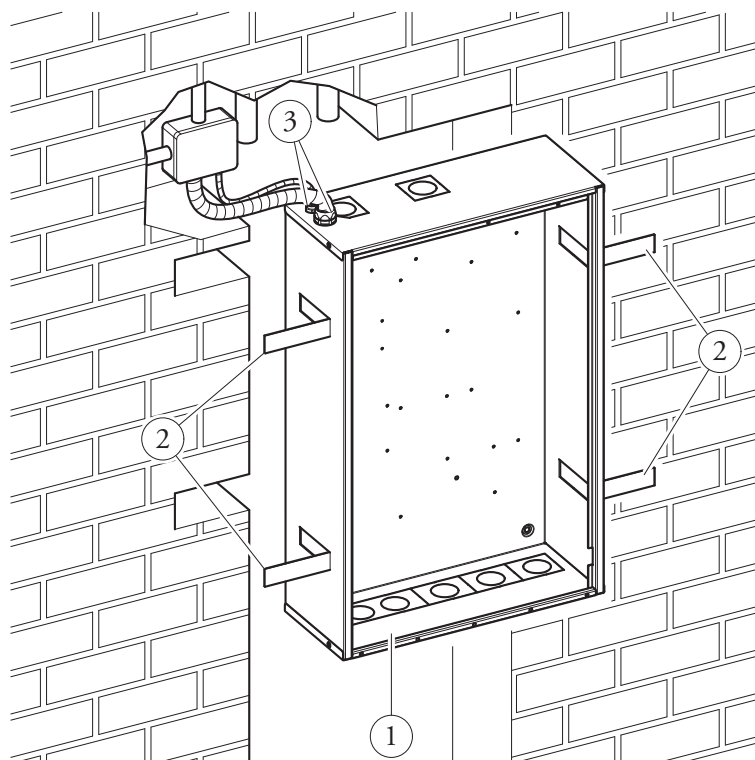
For safety reasons, it is necessary to carefully seal the housing compartment of the kit in the wall, in compliance with Standards in force.

N.B.: leave the drain holes located under the front door open. Otherwise, if water should enter, it could not go out.

Wall-hanging installation.

Fasten the kit to the wall using four expansion plugs, suitable for the type of wall and weight of the device (not supplied) and using the four drilled holes (see Fig. 2 pos. X).

Use the fairlead and the sheath-holder (3) supplied to limit the infiltration of water inside the frame.



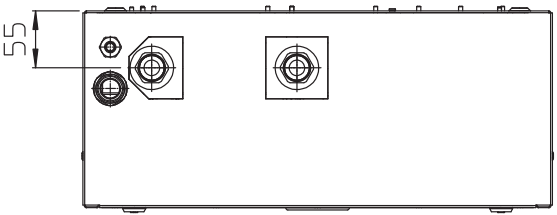
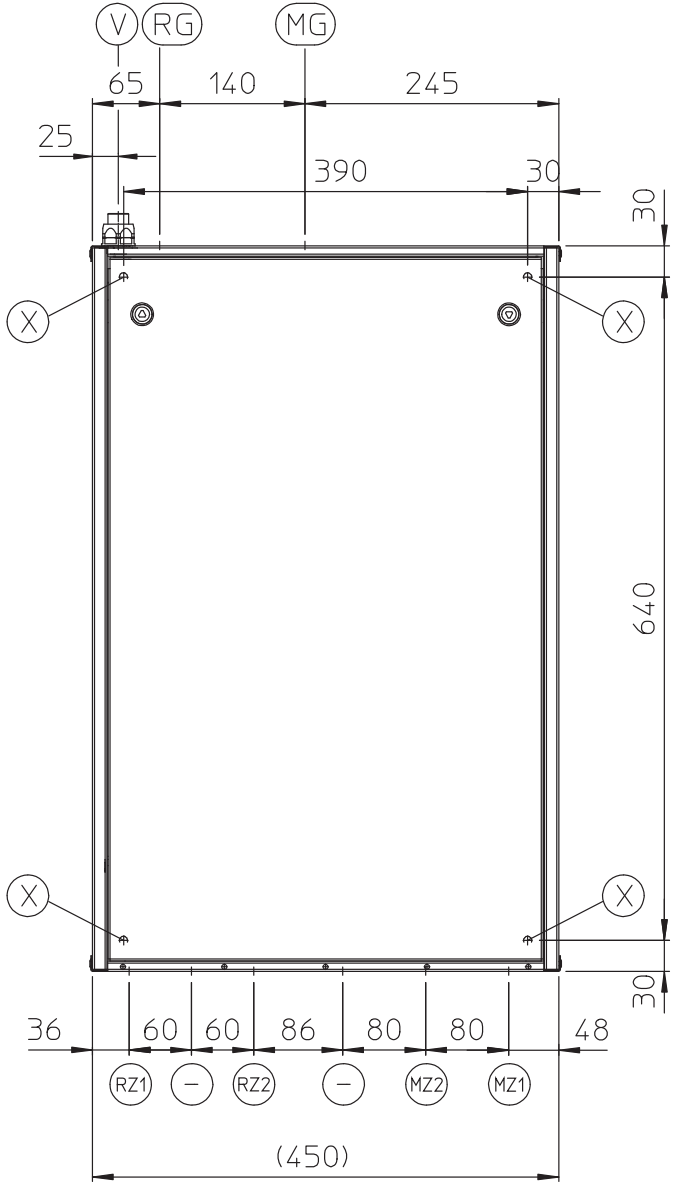
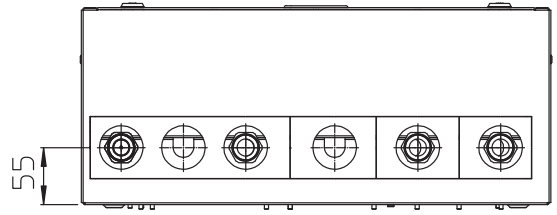
INSTALLER

USER

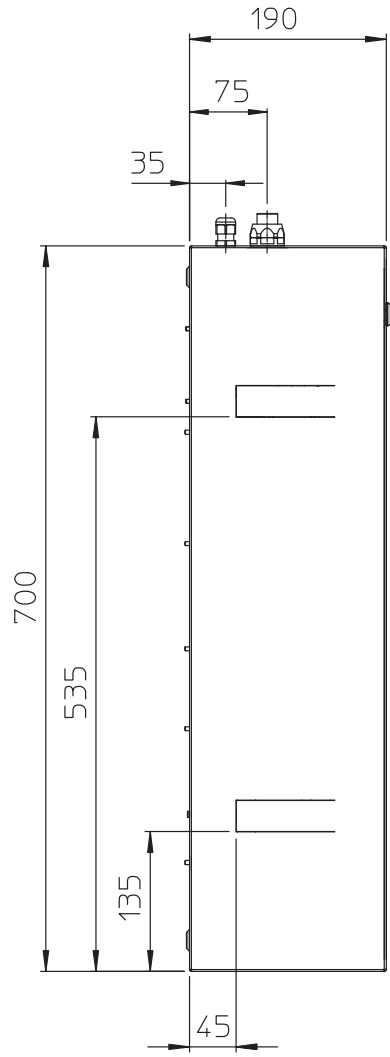
MAINTENANCE TECHNICIAN

TECHNICAL DATA

1.3 MAIN DIMENSIONS.



Key:
 RG - Generator return (G 1")
 MG - Generator flow (G 1")
 V - Electrical connection
 X - Holes for wall-mounted fastening



Height (mm)	Width (mm)	Depth (mm)
700	450	190



CONNECTIONS KIT 2 DIRECT ZONES

RZ1	-	RZ2	MZ2	-	MZ1
Direct zone 1 re- turn system (G 1")	-	Direct zone 2 re- turn system (G 1")	Direct zone 2 flow system (G 1")	-	Direct zone 1 flow system (G 1")

CONNECTIONS KIT 1 DIRECT ZONE AND 1 MIXED ZONE

RZ1	-	RZ2	MZ2	-	MZ1
Direct zone 1 re- turn system (G 1")	-	Mixed zone 2 re- turn system (G 1")	Mixed zone 2 flow system (G 1")	-	Direct zone 1 flow system (G 1")

1.4 HYDRAULIC CONNECTION.

Attention: before making the appliance connections, clean the heating system thoroughly (pipes, radiators, etc.) with special pickling or de-scaling products to remove any deposits that could compromise the correct operation of the device.

Provide a chemical treatment of the thermal system water, in compliance with the local norms, in order to protect the system and the appliance from deposits (e.g., lime scale), slurry or other hazardous deposits.

The hydraulic connections must be made in a rational manner using the values as per *Fig. 2*.

IMPORTANT: remove all the protection caps from the system flow and return pipes before making the hydraulic connections. The connections can be made directly using the female couplings on the distribution manifold or by inserting system cut-off cocks (optional). These cocks are particularly useful for maintenance as they allow you to drain the distribution manifold separately without having to empty the entire system.

N.B.: the manufacturer does not supply the G1" cocks to be installed in the low-temperature zone.

Check that the expansion vessel in the heat generator allows for the increase in volume of the water resulting from its central heating without opening the safety valve. If this is not the case, an expansion vessel with appropriately dimensioned capacity must be installed on the system.

1.5 ELECTRICAL CONNECTION.

The kit has a protection rating of IPX5D. Electrical safety of the device is reached only when it is correctly connected to an efficient earthing system as specified by current safety standards.

Attention: the manufacturer declines any responsibility for damage or physical injury caused by failure to connect the device to an efficient earth system or failure to comply with the reference IEC standards.

Also ensure that the electrical installation corresponds to maximum power absorbed by the device, as shown on the data-plate inside the recess.

Important: it is mandatory to prepare two electrical connection lines in order to separate the power supply in high and low voltage, according to the standards in force regarding electrical systems. These lines must arrive inside the kit via relevant sheaths or ducts passing through the fairlead and the sheath-holder supplied, situated on the upper side of the device.

INSTALLER

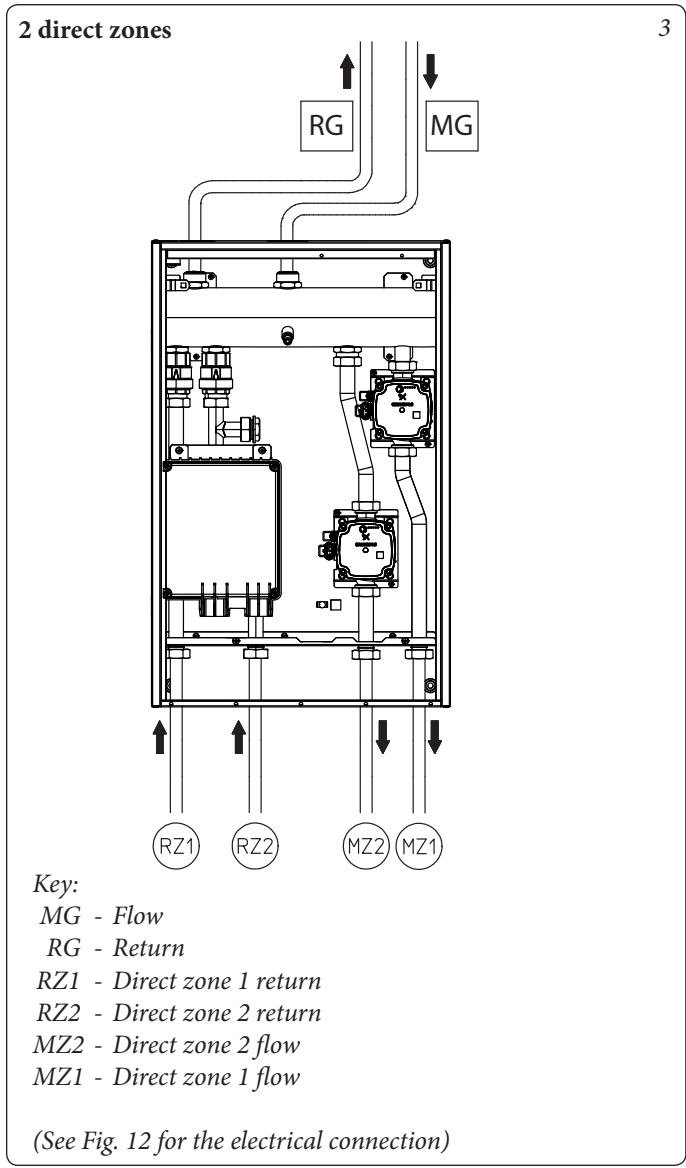
USER

MAINTENANCE TECHNICIAN

TECHNICAL DATA



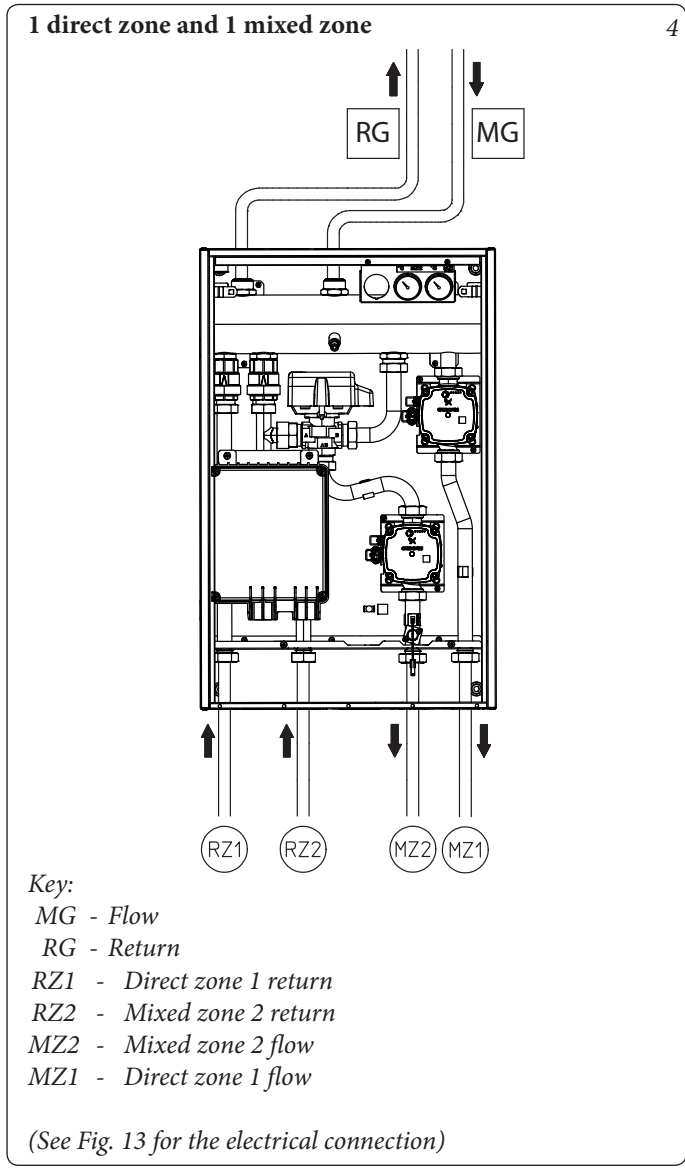
1.6 INSTALLATION DIAGRAMS.



1.7 COMMISSIONING THE DEVICE.

System filling. When the device has been connected, fill the system.
 Filling is performed at low speed to ensure release of air bubbles in the water via the heating system vents.
 Close radiator vent valves when only water escapes from them.
 Close the filling cock when the heat generator pressure gauge indicates approx. 1.2 bar.

N.B.: during these operations activate the system vent function of the hydronic unit (see relative instruction booklet).



1.8 SIZING THE SYSTEMS.

Check that the design parameters allow obtaining a maximum surface temperature of the radiant floor in compliance with that established by the Standard.

1.9 KITS AVAILABLE ON REQUEST.

Check the complete list of kits available and which can be combined with the product, consult the Immergas website, the Immergas Price List or the technical-commercial documentation (catalogues and data sheets).



1.10 CIRCULATION PUMP.

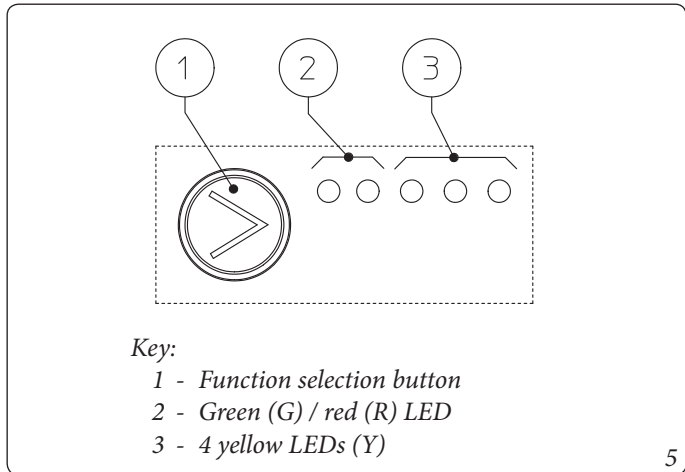
The pump is equipped with a speed regulator. These settings are suitable for most systems.

In fact, the pump is equipped with electronic control to set advanced functions. For proper operation one must select the most suitable type of operation for the system and select a speed in the available range, with a focus on energy savings.

Selecting the operation mode.

When running, the pump indicates the set configuration by means of the codified lighting of the LEDs. The setting is changed by a short pressing of the button.

Pump LED	Description
G G Y Y Y ● ○ ● ○ ○	Proportional head speed 1
G G Y Y Y ● ○ ● ● ○	Proportional head speed 2
G G Y Y Y ● ○ ● ● ●	Proportional head speed 3
G G Y Y Y ○ ● ● ○ ○	Constant head speed 1
G G Y Y Y ○ ● ● ● ○	Constant head speed 2
G G Y Y Y ○ ● ● ● ●	Constant head speed 3
G G Y Y Y ○ ○ ● ○ ○	Constant curve speed 1
G G Y Y Y ○ ○ ● ● ○	Constant curve speed 2
G G Y Y Y ○ ○ ● ● ●	Constant curve speed 3
G G Y Y Y ● ○ ○ ○ ○	Do not use
G G Y Y Y ○ ● ○ ○ ○	Do not use



The pump is set at “Constant curve speed 3” by default.

Diagnostics in real time: in the event of malfunction the LEDs provide information on the circulator operation status, see table (Fig. 6):

Pump LED (first LED red)	Description	Diagnostics	Remedy
R Y Y Y Y ● ○ ○ ○ ●	Pump blocked mechanically	The pump cannot restart automatically due to an anomaly	Wait for the pump to make automatic release attempts or manually release the motor shaft acting on the screw in the centre of the head. If the anomaly persists replace the pump.
R Y Y Y Y ● ○ ○ ● ○	Abnormal situation (the pump continues operating). low power supply voltage	Voltage off range < 160 Vac	Check power supply
R Y Y Y Y ● ○ ● ○ ○	Electrical fault (Pump blocked)	The pump is locked due to power supply too low or serious malfunction	Check the power supply if the anomaly persists replace the pump

INSTALLER

USER

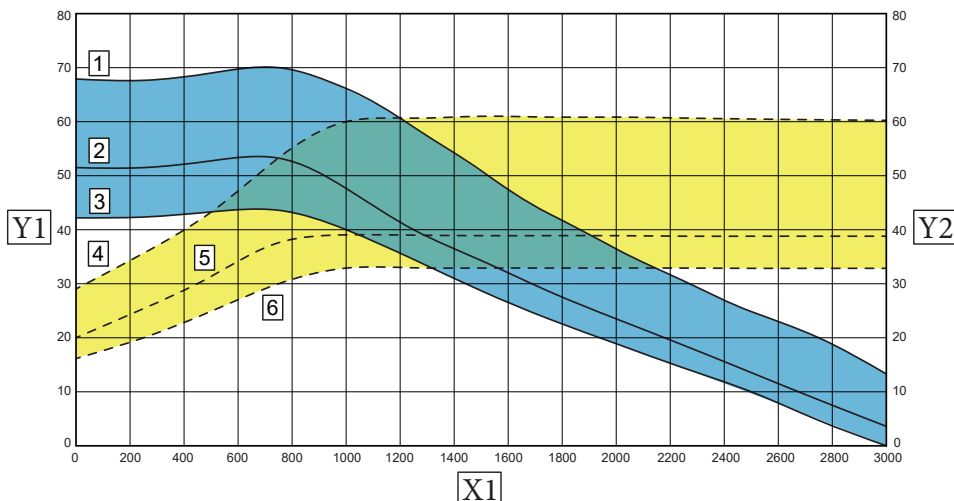
MAINTENANCE TECHNICIAN

TECHNICAL DATA

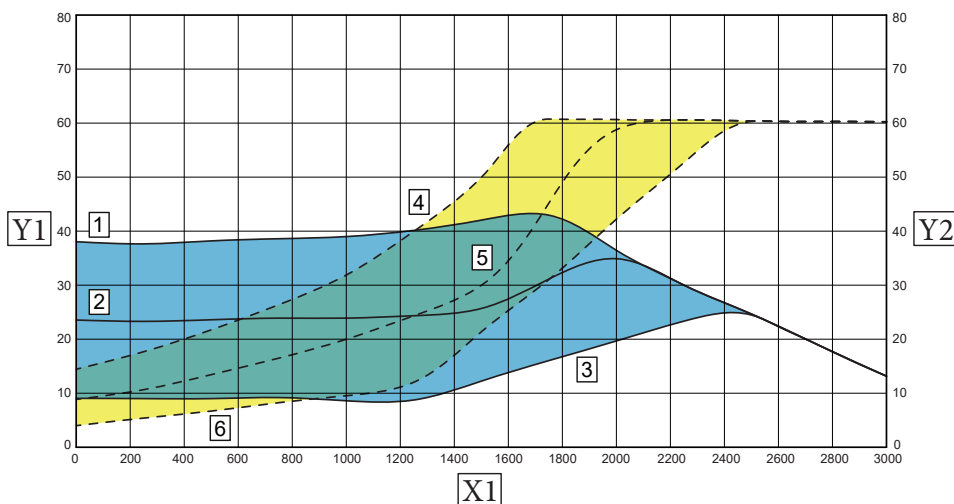


Head available to the direct zone circuit zone 1.

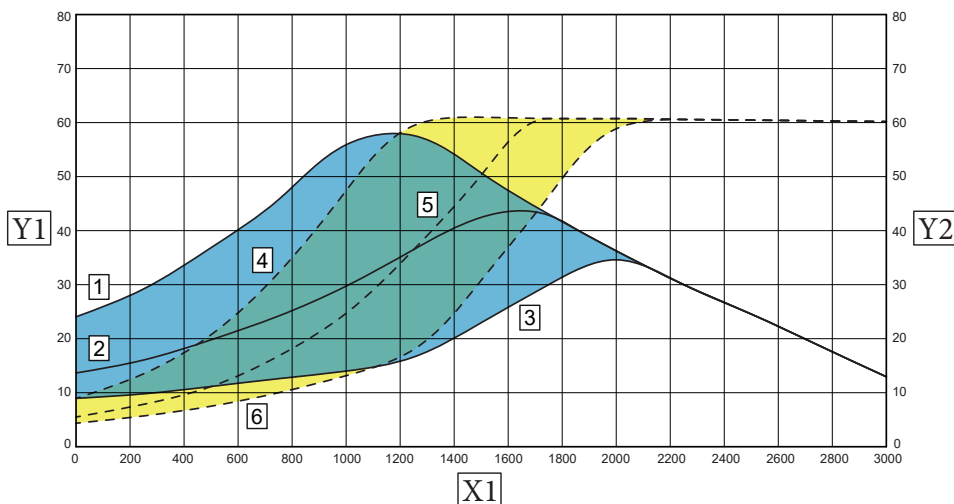
Constant speed.



Constant head.



Proportional head.



Key:

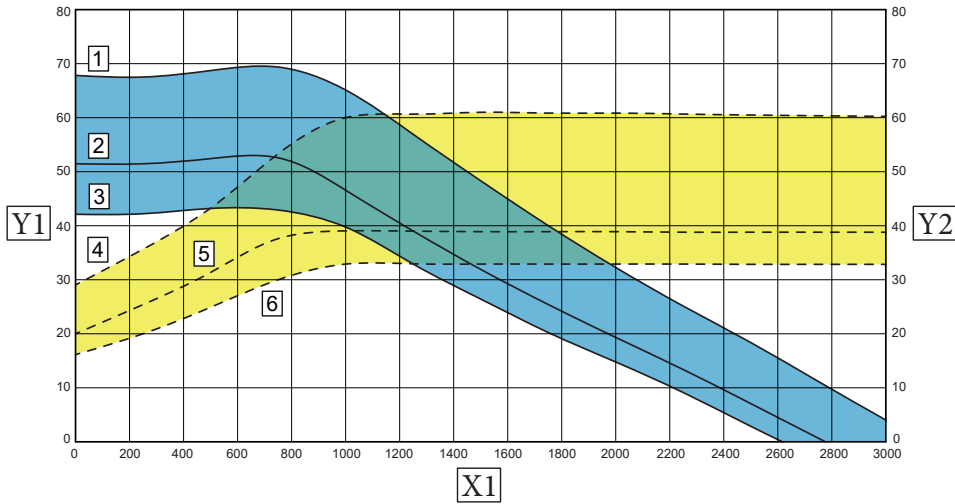
- 1 = Head available to the system at Speed 3
- 2 = Head available to the system at Speed 2
- 3 = Head available to the system at Speed 1
- 4 = Circulator power input at Speed 3
- 5 = Circulator power input at Speed 2
- 6 = Circulator power input at Speed 1

- Area between curves 1 and 3 = Available system head
- Area between curves 4 and 6 = Pump absorbed power
- X1 = Flow rate (l/h)
- Y1 = Head (kPa)
- Y2 = Power absorbed by the circulator pump (W)

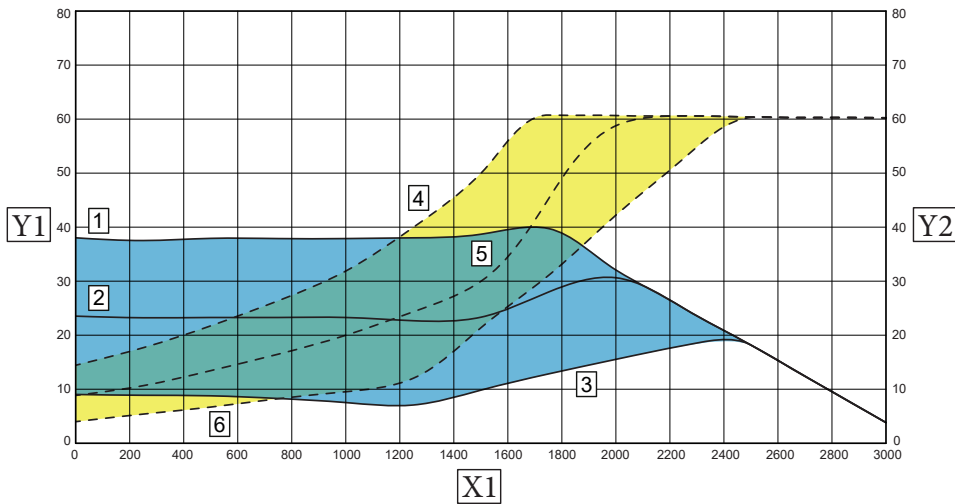


Head available to the direct zone circuit zone 2.

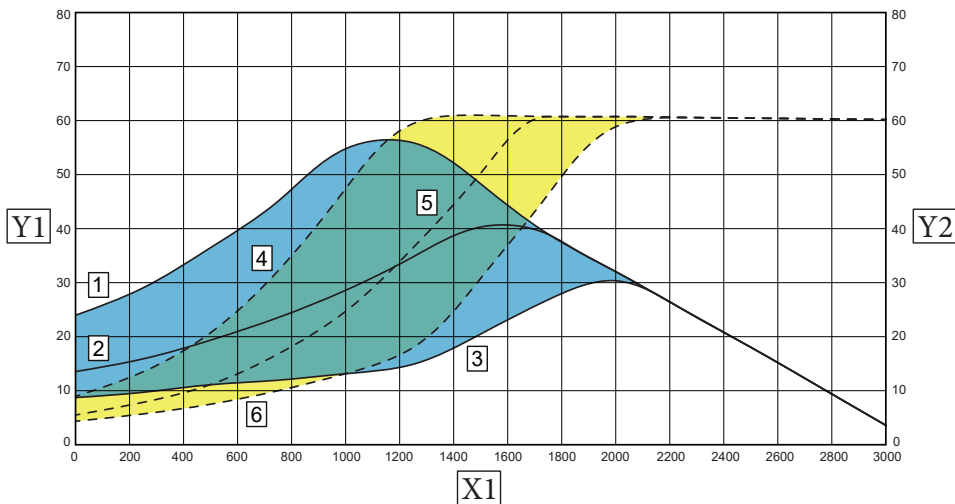
Constant speed.



Constant head.



Proportional head.



Key:

- 1 = Head available to the system at Speed 3
- 2 = Head available to the system at Speed 2
- 3 = Head available to the system at Speed 1
- 4 = Circulator power input at Speed 3
- 5 = Circulator power input at Speed 2
- 6 = Circulator power input at Speed 1

- Area between curves 1 and 3 = Available system head
- Area between curves 4 and 6 = Pump absorbed power
- X1 = Flow rate (l/h)
- Y1 = Head (kPa)
- Y2 = Power absorbed by the circulator pump (W)

INSTALLER

USER

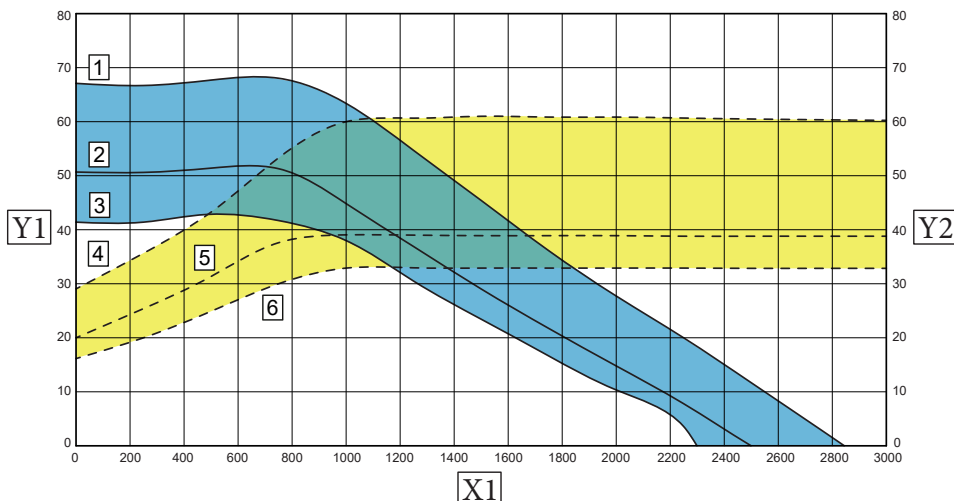
MAINTENANCE TECHNICIAN

TECHNICAL DATA

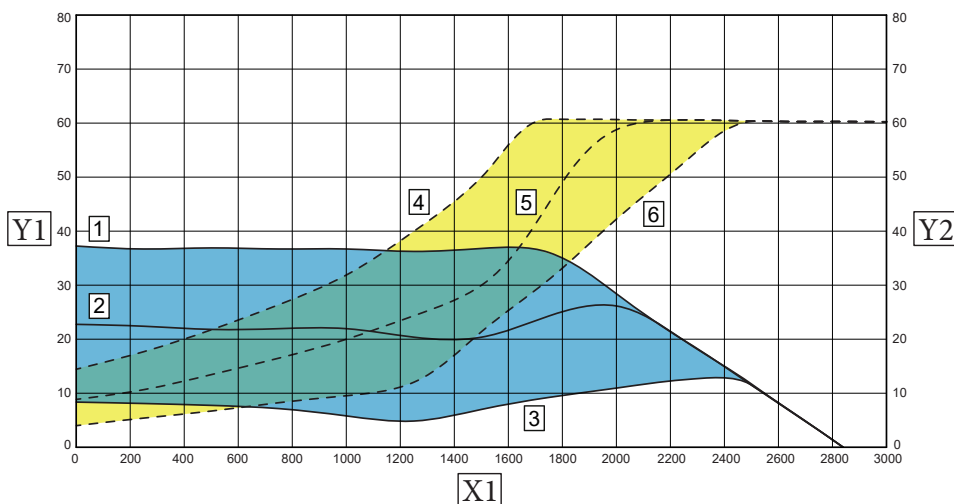


Head available to the mixed zone circuit zone 2.

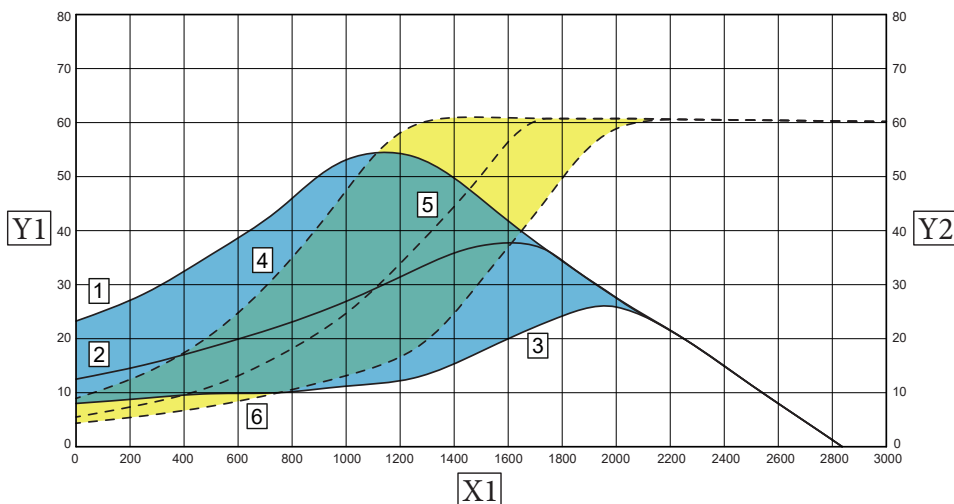
Constant speed.



Constant head.



Proportional head.



Key:

- 1 = Head available to the system at Speed 3
- 2 = Head available to the system at Speed 2
- 3 = Head available to the system at Speed 1
- 4 = Circulator power input at Speed 3
- 5 = Circulator power input at Speed 2
- 6 = Circulator power input at Speed 1

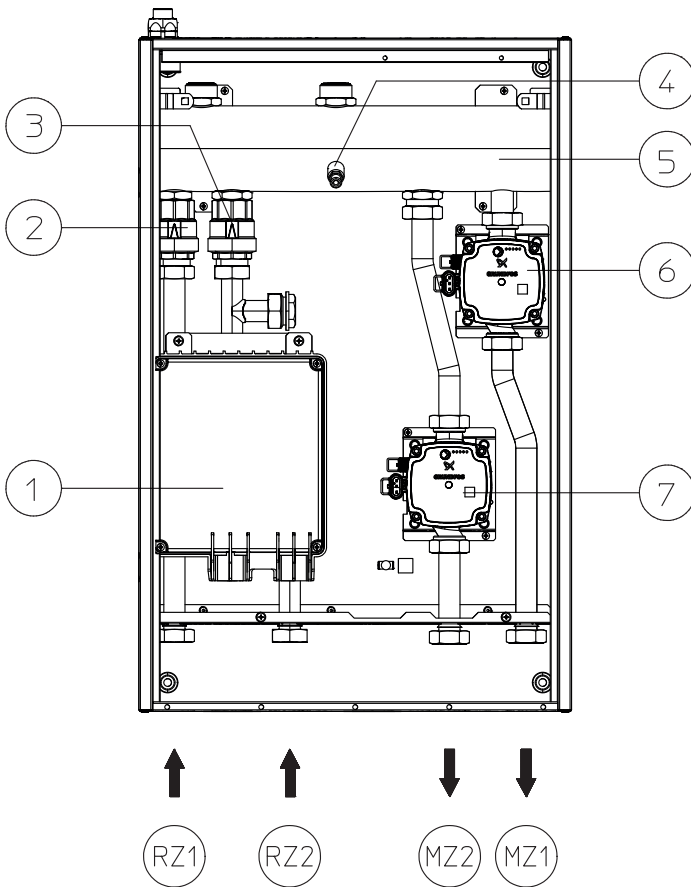
- Area between curves 1 and 3 = Available system head
- Area between curves 4 and 6 = Pump absorbed power
- X1 = Flow rate (l/h)
- Y1 = Head (kPa)
- Y2 = Power absorbed by the circulator pump (W)



1.11 MAIN COMPONENTS.

2 direct zones

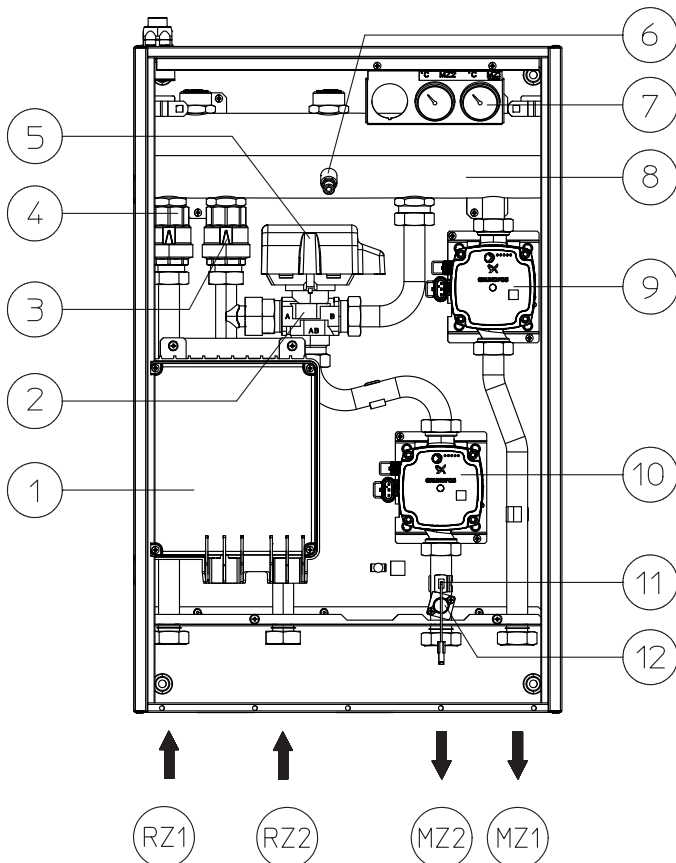
10



- Key:
- 1 - Connection box
 - 2 - Zone 1 "Europe" one-way valve
 - 3 - Zone 2 "Europe" one-way valve
 - 4 - Drain fitting
 - 5 - Hydraulic manifold
 - 6 - Zone 1 pump
 - 7 - Zone 2 circulator
 - RZ1 - Direct zone 1 return
 - RZ2 - Direct zone 2 return
 - MZ2 - Direct zone 2 flow
 - MZ1 - Direct zone 1 flow

1 direct zone and 1 mixed zone

11



- Key:
- 1 - Connection box
 - 2 - Mixed zone 2 3-way mixing valve
 - 3 - Zone 2 "Europe" one-way valve
 - 4 - Zone 1 "Europe" one-way valve
 - 5 - Mixed zone 2 mixing valve motor
 - 6 - Drain fitting
 - 7 - Flow temperature thermometers
 - 8 - Hydraulic manifold
 - 9 - Direct zone 1 pump
 - 10 - Mixed zone 2 pump
 - 11 - Mixed zone 2 flow probe
 - 12 - Mixed zone 2 safety thermostat
 - RZ1 - Direct zone 1 return
 - RZ2 - Mixed zone 2 return
 - MZ2 - Mixed zone 2 flow
 - MZ1 - Direct zone 1 flow

INSTALLER

USER

MAINTENANCE TECHNICIAN

TECHNICAL DATA

STD.012016/000



2 USE AND MAINTENANCE INSTRUCTIONS

2.1 GENERAL WARNINGS.

If the device must be deactivated temporarily, act directly on the main switch to power off the system and work safely

- **Attention:** using any components that use electrical power requires the observation of some fundamental rules:
 - do not touch the device with wet or moist parts of the body; do not touch when barefoot.
 - if the device is wall-mounted: do not pull the electric cables, do not leave the device exposed to the elements (rain, sun, etc.);
 - in the event of damage to the cable, switch off the device and contact exclusively qualified staff for replacement;
 - if the device is not going to be used for a certain period, disconnect the main power switch.

2.2 WARNINGS FOR THE USER.

This device does not require any regulation or control by the user; *the opening of the device front lid is therefore prohibited.*

The only operation that the user must perform is to periodically check the water pressure of the system in the heat generator. The heat generator pressure gauge should read a value of between 1 and 1.2 bar.

If the pressure is below 1 bar (with the circuit cool), restore normal pressure.

N.B.: if pressure values reach around 3 bar the heat generator safety valve may be activated.

In this case contact a professional technician for assistance.

In the event of frequent pressure drops, contact qualified staff for assistance to eliminate the possible system leakage.

At the end of its service life, the appliance must not be disposed of like normal household waste nor abandoned in the environment, but must be removed by a professionally authorised company. Contact the manufacturer for disposal instructions.

2.3 CLEANING THE CASE.

Use damp cloths and neutral detergent to clean the kit casing. Never use abrasive or powder detergents.



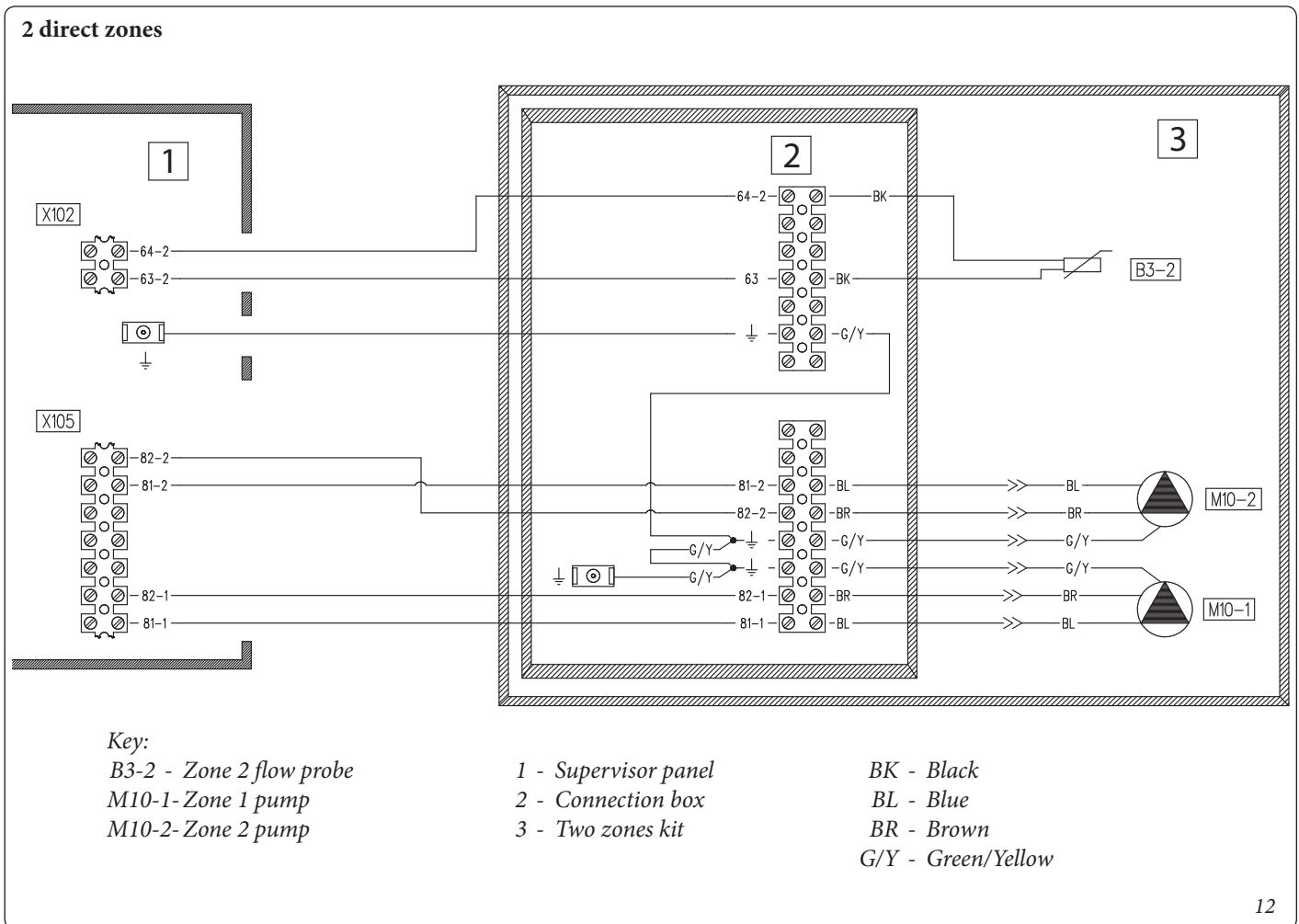
3 CHECKS AND MAINTENANCE

- make sure the heating/cooling system is filled with water and that the manometer indicates a pressure of 1÷1.2 bar;
- make sure that the air valve cap (if present) is open and that the system is appropriately de-aerated;
- check the sealing efficiency of water circuits;
- check the correlation between the electric and hydraulic connections;

- **(1 direct zone and 1 mixed zone only)** set a heat request in the mixed zone with a delivery set temperature greater than 60°C and check both the correct opening and closing of the mixing valve and the intervention of the safety thermostat (if present).

If even only a single safety check offers a negative result, do not commission the system.

3.1 WIRING DIAGRAM.



INSTALLER

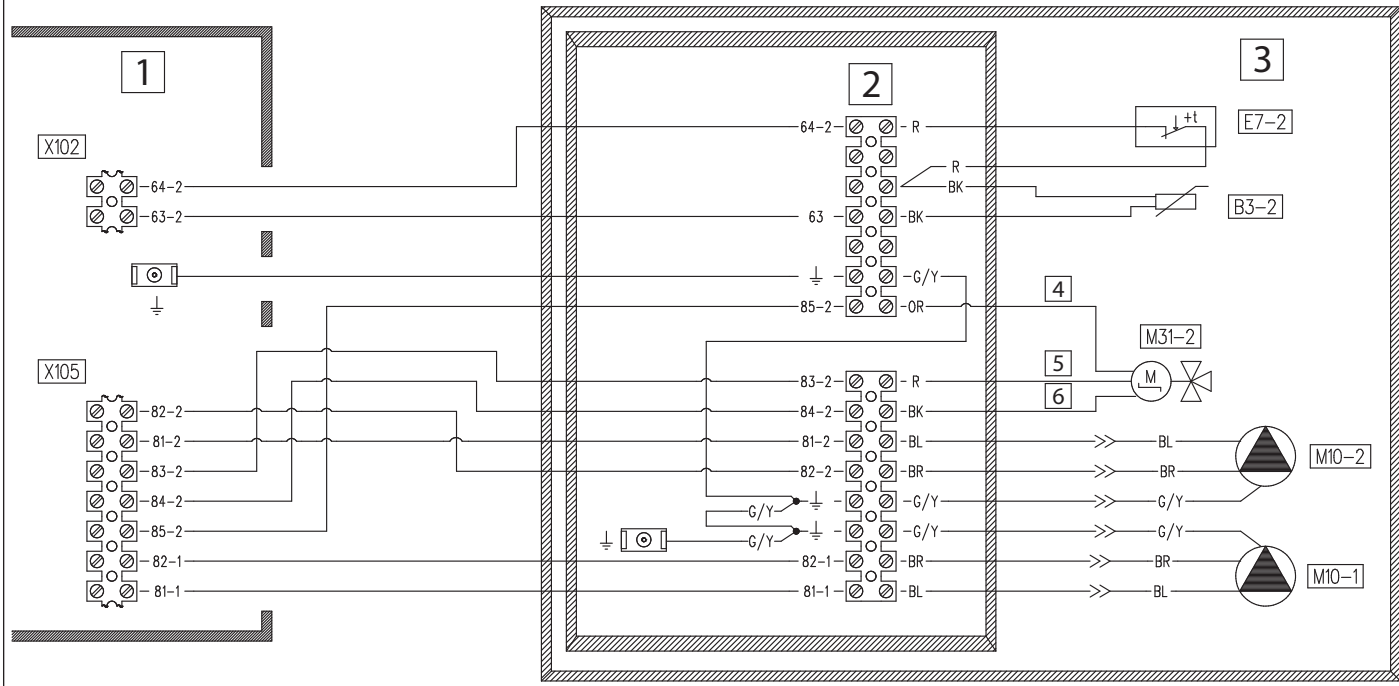
USER

MAINTENANCE TECHNICIAN

TECHNICAL DATA



1 direct zone and 1 mixed zone



Key:

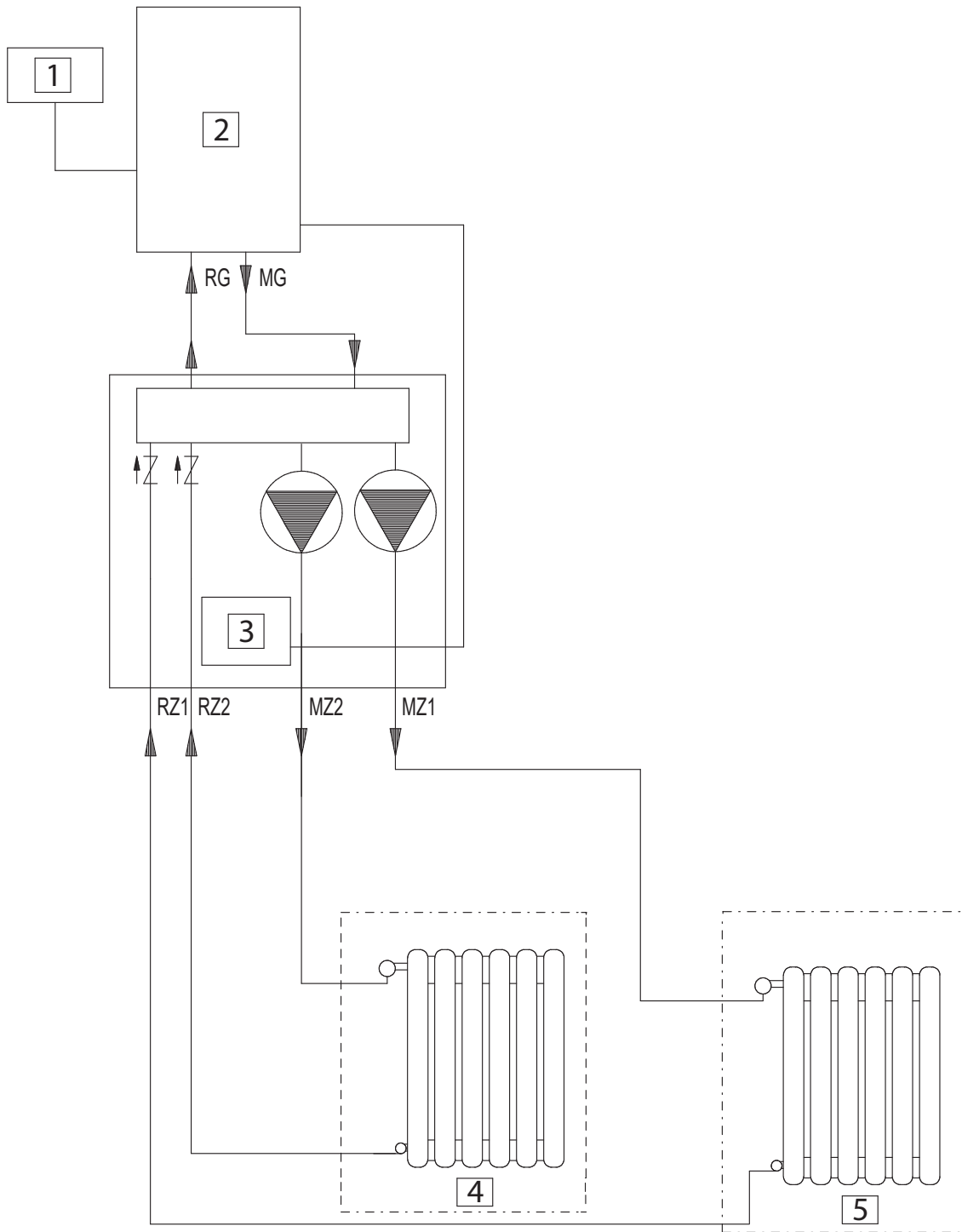
- B3-2 - Zone 2 flow probe
- E7-2 - Zone 2 safety thermostat (low temperature)
- M10-1 - Zone 1 pump
- M10-2 - Zone 2 pump
- M31-2 - Mixing valve zone 2

- 1 - Supervisor panel
- 2 - Connection box
- 3 - Two zones kit
- 4 - Open
- 5 - Close
- 6 - Com

- BK - Black
- BL - Blue
- BR - Brown
- G/Y - Green/Yellow
- OR - Orange
- R - Red
- W - White



Connection example of hydraulic diagram (2 direct zones).



- Key:
- 1- 230 Vac - 50Hz Power supply
 - 2- Generator
 - 3- Connection box
 - 4- Direct zone 2
 - 5- Direct zone 1

INSTALLER

USER

MAINTENANCE TECHNICIAN

TECHNICAL DATA



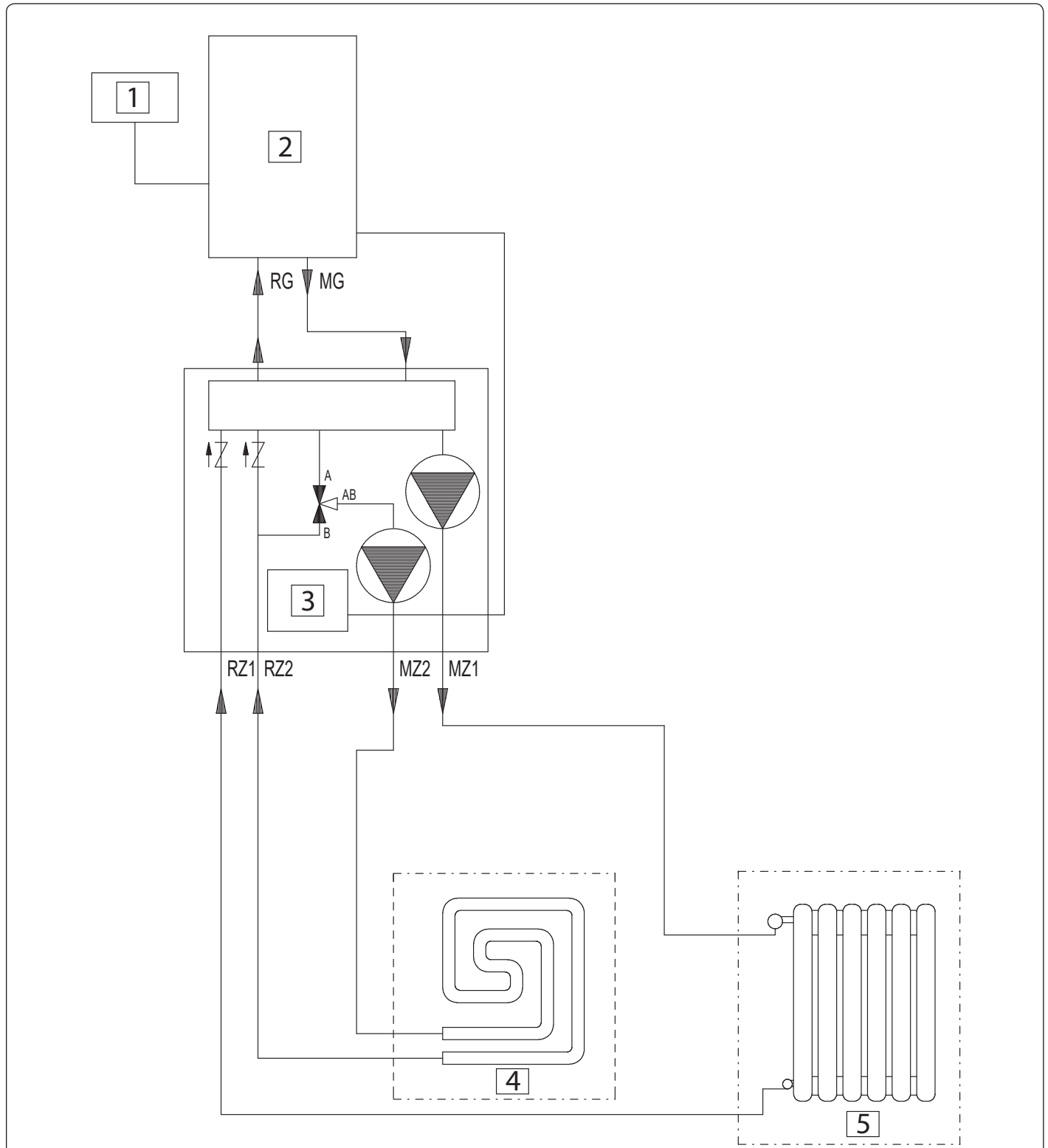
Connection example of hydraulic diagram (1 direct zone and 1 mixed zone).

INSTALLER

USER

MAINTENANCE TECHNICIAN

TECHNICAL DATA



- Key:
- 1- 230 Vac - 50Hz Power supply
 - 2- Generator
 - 3- Connection box
 - 4- Mixed zone 2
 - 5- Direct zone 1



4 TECHNICAL DATA.

4.1 TECHNICAL DATA TABLE.

		2 direct zones	1 direct zone and 1 mixed zone
Maximum nominal pressure	bar	3	3
Maximum operating temperature	°C	90*	90*
Low temperature safety thermostat intervention	°C	--	55
Water content in device	l	2.2	2.2
Empty device weight	kg	19.8	20.9
Full device weight	kg	22	23.1
Electrical connection	V/Hz	230/50	230/50
Maximum input	A	0.6	0.6
Installed electric power	W	60	60
EEl value	-	≤ 0,21 - Part. 3	≤ 0,21 - Part. 3
Electric plant protection	-	IPX5D	IPX5D

* = temperature can only be reached in combination with a boiler.

INSTALLER

USER

MAINTENANCE TECHNICIAN

TECHNICAL DATA



Immergas S.p.A.

42041 Brescello (RE) - Italy

Tel. 0522.689011

immergas.com

Per richiedere ulteriori approfondimenti specifici, i Professionisti del settore possono anche avvalersi dell'indirizzo e-mail:

consulenza@immergas.com

To request further specific details, sector Professionals can also use the following e-mail address:

consulenza@immergas.com

Nel corso della vita utile dei prodotti, le prestazioni sono influenzate da fattori esterni, come ad es. la durezza dell'acqua sanitaria, gli agenti atmosferici, le incrostazioni nell'impianto e così via.

I dati dichiarati si riferiscono ai prodotti nuovi e correttamente installati ed utilizzati, nel rispetto delle norme vigenti.

N.B.: si raccomanda di fare eseguire una corretta manutenzione periodica.

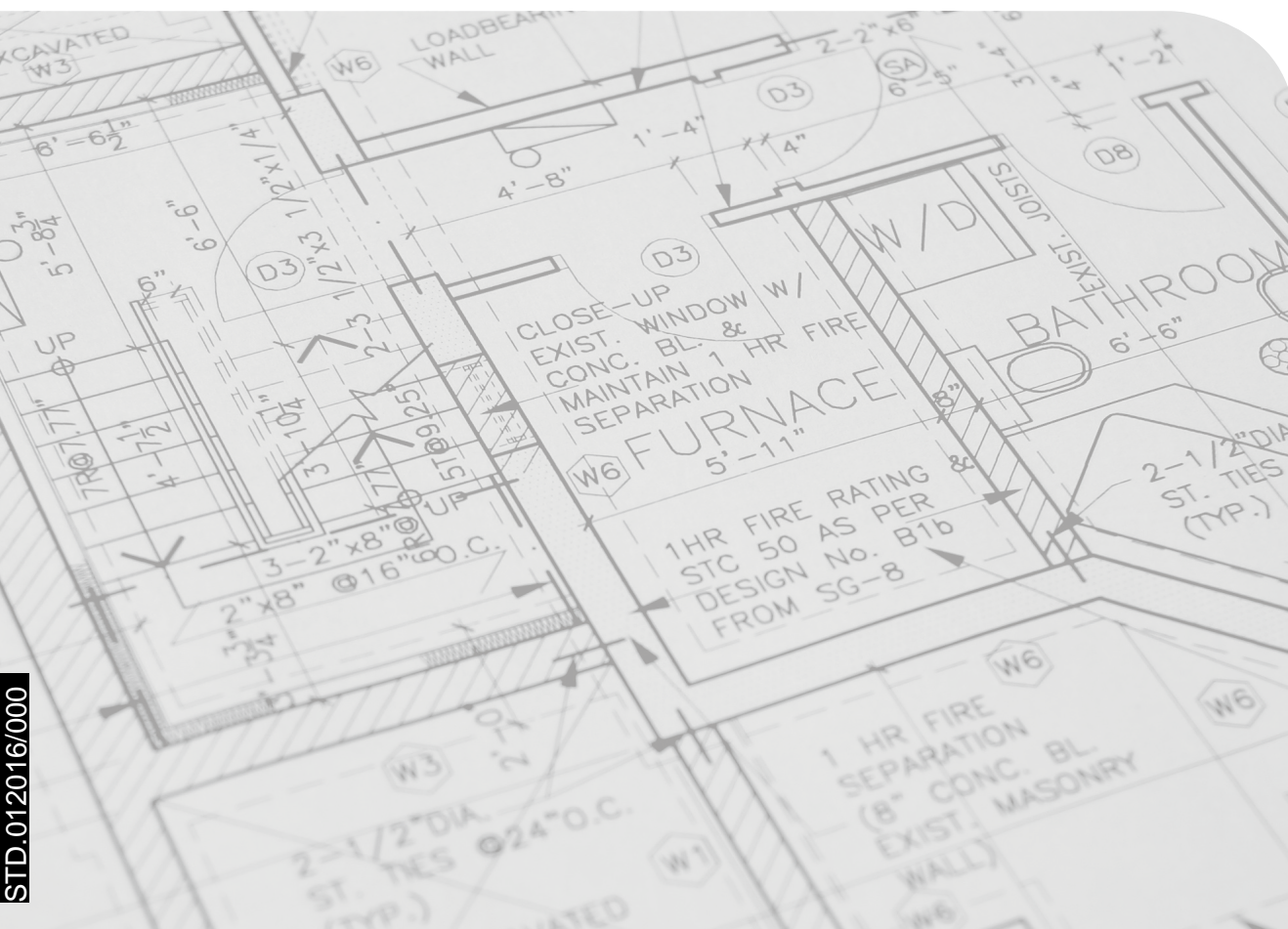
During the useful life of the products, performance is affected by external factors, e.g. the hardness of the DHW, atmospheric agents, deposits in the system and so on.

The data declared refer to new products that are correctly installed and used with respect to the Standards in force.

N.B.: correct periodic maintenance is highly recommended.



This instruction booklet is made of ecological paper.



STD.012016/000