

Libretto Istruzioni

Istruzioni e avvertenze **IT**



 **IMMERGAS**

HYDRO FS



CONDIZIONI INERENTI LA GARANZIA CONVENZIONALE IMMERGAS

La Garanzia Convenzionale Immergas rispetta tutti i termini della Garanzia Legale e si riferisce alla “**conformità al contratto**” in merito agli **Hydro, Hydro FS, Hydro IN** Immergas.

La Garanzia Convenzionale Immergas sarà ritenuta valida solo in presenza dell'adempimento di tutte le obbligazioni ed il rispetto di tutti i requisiti necessari ai fini della validità della Garanzia Legale fornita, quest'ultima, da parte del venditore. La Garanzia Convenzionale Immergas, anche dopo la eventuale compilazione del modulo cartaceo da parte di un Centro Assistenza Tecnica Autorizzato Immergas, potrà essere annullata o considerata decaduta qualora non siano stati rispettati (ad insindacabile giudizio di Immergas S.p.A.) i requisiti e/o le condizioni di validità previste dalla Garanzia Legale.

1) OGGETTO DELLA GARANZIA CONVENZIONALE

La presente Garanzia Convenzionale viene offerta da Immergas S.p.A., con sede a Brescello (RE) Via Cisa Ligure 95, sugli **Hydro, Hydro FS, Hydro IN** Immergas come specificato nel seguente paragrafo “Campo di applicazione”.

La citata garanzia viene offerta tramite i Centri Assistenza Tecnica Autorizzati Immergas nel territorio della Repubblica Italiana, Repubblica di San Marino e Città del Vaticano.

La Garanzia Convenzionale Immergas non ha validità sui prodotti acquisitati attraverso canali commerciali non convenzionali, quali ad esempio Internet.

2) CAMPO DI APPLICAZIONE

Immergas offre la presente garanzia convenzionale su tutti i componenti facenti parte degli **Hydro, Hydro FS, Hydro IN** Immergas per la **durata di 2 anni**. La garanzia convenzionale Immergas prevede la sostituzione o la riparazione gratuita di ogni parte che presentasse difetti di fabbricazione o conformità al contratto.

3) DECORRENZA

La garanzia convenzionale Immergas decorre dalla data di “messa a disposizione” degli **Hydro, Hydro FS, Hydro IN** Immergas al Cliente, conseguente alla verifica impiantistica eseguita con esito favorevole da parte dell'installatore. Tale verifica deve essere comprovata da documento recante data certa (dichiarazione di conformità od altro documento equivalente).

4) MODALITA' DI PRESTAZIONE

L'esibizione della dichiarazione di conformità (od altro documento equivalente) al Centro Assistenza Tecnica Autorizzato **Immergas** (che in tale occasione compilerà un “Modulo di garanzia”) consente all'Utente di usufruire delle prestazioni gratuite previste dalla garanzia convenzionale. Il Centro Assistenza Tecnica Autorizzato Immergas interviene dopo un congruo tempo dalla chiamata dell'Utente, in funzione anche del livello oggettivo di criticità e dell'antieriorità della chiamata; la denuncia del vizio deve avvenire entro e non oltre **10 giorni** dalla scoperta. Trascorsi i termini di garanzia, l'assistenza tecnica viene eseguita addebitando al Cliente il costo dei ricambi, della manodopera ed il diritto fisso di chiamata. Il materiale sostituito in garanzia è di esclusiva proprietà della Immergas S.p.A. e deve essere reso senza ulteriori danni (pena la decadenza della garanzia), munito degli appositi tagliandi debitamente compilati ad opera del Centro Assistenza Tecnica Autorizzato Immergas.

5) ESCLUSIONI

La manutenzione ordinaria periodica non rientra nei termini di gratuità della Garanzia Convenzionale Immergas.

La Garanzia Convenzionale non comprende danni e difetti degli **Hydro, Hydro FS, Hydro IN** Immergas derivanti da:

- trasporto di terzi non rientranti nella responsabilità del produttore o della sua rete commerciale;
- mancato rispetto delle istruzioni o delle avvertenze riportate all'interno del libretto istruzioni ed avvertenze;
- negligente conservazione del prodotto;
- mancata manutenzione, manomissione o interventi effettuati da personale non facente parte della rete dei Centri Assistenza Tecnica Autorizzati Immergas;
- allacciamenti ad impianti elettrici ed idrici non conformi alle norme vigenti; nonché inadeguato fissaggio delle strutture di supporto dei componenti;
- utilizzo di componenti non idonei alla tipologia degli **Hydro, Hydro FS, Hydro IN** installati o non originali Immergas;
- agenti atmosferici diversi da quelli previsti nel presente libretto di istruzioni ed avvertenze, nonché calamità atmosferiche o telluriche, incendi, furti, atti vandalici;
- installazione in ambiente (esterno o interno) non idoneo;
- permanenza in cantiere, in ambiente non riparato, nonché prematura installazione;
- corrosione degli impianti;
- forzata o prolungata sospensione del funzionamento degli **Hydro, Hydro FS, Hydro IN** Immergas.

6) ULTERIORI CONDIZIONI

Eventuali componenti che, anche difettosi, risultassero manomessi non rientreranno nei termini della Garanzia Convenzionale Immergas gratuita. L'eventuale necessità di utilizzo, per la sostituzione di componenti in garanzia, di strutture temporanee di supporto o sostegno (ad es. ponteggi), sistemi o automezzi per il sollevamento o la movimentazione (ad es. gru) non rientra nei termini di gratuità della presente Garanzia Convenzionale Immergas. La presente Garanzia Convenzionale Immergas presuppone che l'utente faccia eseguire la manutenzione periodica e gli interventi di manutenzione straordinaria dei propri **Hydro, Hydro FS, Hydro IN** da un **Centro Assistenza Tecnica Autorizzato Immergas**.

Desideriamo innanzitutto ringraziarVi di avere deciso di accordare la vostra preferenza ad un apparecchio di nostra produzione.

Come potrete renderVi conto avete effettuato una scelta vincente in quanto avete acquistato un prodotto che rappresenta lo stato dell'Arte nella tecnologia della climatizzazione domestica.

Mettendo in atto i suggerimenti che sono contenuti in questo manuale, grazie al prodotto che avete acquistato, potrete fruire senza problemi di condizioni ambientali ottimali con il minor investimento in termini energetici.

Simbologia

I pittogrammi riportati nel seguente capitolo consentono di fornire rapidamente ed in modo univoco informazioni

necessarie alla corretta utilizzazione della macchina in condizioni di sicurezza.

Pittogrammi relativi alla sicurezza



Avvertenza

Che l'operazione descritta presenta, se non effettuata nel rispetto delle normative di sicurezza, il rischio di subire danni fisici.



Tensione elettrica pericolosa

Segnala al personale interessato che l'operazione descritta presenta, se non effettuata nel rispetto delle normative di sicurezza, il rischio di subire uno shock elettrico.



Pericolo di forte calore

Delle normative di sicurezza, il rischio di subire bruciature per contatto con componenti con elevata temperatura.



Divieto

Contrassegna azioni che non si devono assolutamente fare.







Sommario

1. Generale.....	6	10. Kit gruppo valvola 2 vie/3 vie.....	28
1.1 Avvertenze generali.....	6	10.1 Elenco accessori idraulici.....	28
2. Kit termoregolazione modulante.....	7	10.2 Diametro tubazioni.....	28
2.1 Montaggio, settaggio e connessioni.....	7	10.3 Apertura fianchi.....	28
2.2 Montaggio.....	7	10.4 Regolazione detentore.....	29
2.3 Settaggio funzioni ausiliarie dip-switch B e C....	8	10.5 Kit valvola 2 vie con testina termoelettrica.....	31
2.4 Connessione ingresso contatto presenza CP... ..	8	10.6 Kit valvola a 3 vie con testina termoelettrica valvola deviatrice.....	32
2.5 Montaggio sonda temperatura aria.....	9	10.7 Collegamenti.....	34
2.6 Connessioni.....	10	10.8 Versione con valvola 2 vie con testina termoelettrica.....	35
3. 3.030876.....	11	10.9 Versione con valvola deviatrice 3 vie.....	36
3.1 Montaggio, settaggio e connessioni pannelli di comando 3.030876.....	11	11. Ventilconvettore, riscaldamento, raffrescamento e deumidificazione.....	37
3.2 Montaggio.....	11	11.1 Regole fondamentali di sicurezza.....	37
3.3 Settaggio funzioni ausiliarie dip-switch B e C ..	12	11.2 Descrizione.....	37
3.4 Connessioni 3.030876.....	13	11.3 Identificazione.....	38
3.5 Scheda elettrica a modulazione continua per collegamento termostato remoto (3.030876) ..	14	11.4 Grafici portata - perdita di carico.....	39
3.6 Segnalazioni del LED (rif.A) (3.030876).....	14	11.5 Caratteristiche tecniche nominali.....	40
4. 3.030877/3.030878.....	15	11.6 Dimensioni.....	41
4.1 Montaggio pannello di controllo remoto a muro 3.0030877/3.030878.....	15	11.7 Ricevimento del prodotto.....	42
4.2 Connessione morsetti a molla -AB+ e CP.....	16	11.8 Movimentazione e trasporto.....	42
4.3 Connessione ingresso contatto presenza CP .	17	11.9 Accesso alle parti interne.....	42
4.4 Connessioni 3.030877/3.030878.....	18	11.10 Installazione.....	43
5. Kit termoregolazione 4 velocità.....	19	11.11 Distanze minime di installazione.....	43
5.1 Montaggio e connessioni.....	19	11.12 Installazione verticale.....	44
5.2 Montaggio.....	19	11.13 Collegamenti idraulici.....	45
5.3 Montaggio sonda temperatura aria.....	20	11.14 Scarico condensa.....	46
5.4 Connessioni.....	20	11.15 Collegamenti elettrici.....	47
5.5 Gestione sonda acqua.....	20	11.16 Riempimento impianto.....	47
6. Kit scheda universale per termoregolazione commerciale.....	21	11.17 Evacuazione dell'aria durante il riempimento dell'impianto.....	48
6.1 Montaggio e connessioni.....	21	11.18 Prima messa in servizio.....	48
6.2 Montaggio.....	21	12. Kit termoregolazione modulante.....	49
6.3 Schema connessioni con termostati 3 velocità	22	12.1 Pannello elettronico SMART TOUCH.....	49
6.4 Collegamenti con termostati a 3 velocità.....	22	12.2 Display.....	49
6.5 Segnalazioni del LED.....	23	12.3 Funzione dei tasti.....	49
6.6 Gestione sonda acqua con termostato a tre velocità.....	23	12.4 Accensione generale.....	50
7. Kit scheda di richiesta 0-10 V.....	24	12.5 Attivazione.....	50
7.1 Montaggio e connessioni.....	24	12.6 Impostazione modo di funzionamento riscaldamento / raffrescamento.....	50
7.2 Montaggio.....	24	12.7 Stand By.....	50
7.3 Segnalazioni del LED.....	24	12.8 Selezione della temperatura.....	51
7.4 Schema connessioni con termostati/segnali 0-10 V DC.....	25	12.9 Funzionamento automatico.....	51
7.5 Collegamenti con termostati 0-10 V.....	25	12.10 Funzionamento silenzioso.....	51
8. Kit piedini.....	26	12.11 Funzionamento notturno.....	51
8.1 Montaggio.....	26	12.12 Funzionamento alla massima velocità di ventilazione.....	51
9. Inversione degli attacchi idraulici.....	27	12.13 Blocco tasti.....	52
		12.14 Riduzione luminosità minima.....	52
		12.15 Disattivazione.....	52
		12.16 Regolazione offset sonda temperatura ambiente.....	52
		12.17 Spegnimento per lunghi periodi.....	52
		12.18 Segnalazioni d'errore.....	53

13. Kit termoregolazione 4 velocità.....	54
13.1 Pannello elettronico LCD.....	54
13.2 Indicazioni dei LED	54
13.3 Funzione dei tasti	54
13.4 Accensione generale.....	54
13.5 Attivazione.....	55
13.6 Impostazione modo di funzionamento riscaldamento / raffrescamento	55
13.7 Stand By.....	55
13.8 Selezione della temperatura	55
13.9 Regolazione velocità di ventilazione	55
13.10 Blocco tasti.....	56
13.11 Riduzione luminosità minima	56
13.12 Disattivazione	56
13.13 Spegnimento per lunghi periodi.....	56
13.14 Segnalazioni d'errore	56
14. Menu impostazioni 3.030877/3.030878	57
14.1 Menu impostazioni.....	57
15. Manutenzione.....	60
15.1 Pulizia esterna	60
15.2 Pulizia filtro aspirazione aria	60
15.3 Consigli per il risparmio energetico	61
16. Anomalie e rimedi	62
16.1 Tabella delle anomalie e dei rimedi.....	62

1. GENERALE

1.1 Avvertenze generali

-  Questa istruzione è parte integrante del libretto dell'apparecchio sul quale viene installato il kit. A tale libretto si rimanda per le avvertenze generali e per le regole fondamentali di sicurezza.
-  Il presente manuale è destinato esclusivamente al tecnico installatore qualificato ed autorizzato, che dovrà essere adeguatamente istruito ed in possesso di tutti i requisiti psicofisici richiesti a norma di legge.
- Tutte le operazioni dovranno essere eseguite con cura e a regola d'arte, in conformità delle norme di sicurezza sul lavoro vigenti.
-  Dopo aver tolto l'imballo assicurarsi dell'integrità e della completezza del contenuto. In caso di non rispondenza rivolgersi all'Agenzia che ha venduto l'apparecchio.
-  È vietato modificare i dispositivi di sicurezza o di regolazione senza l'autorizzazione e le indicazioni del costruttore dell'apparecchio.
-  È vietato disperdere e lasciare alla portata di bambini il materiale dell'imballo in quanto può essere potenziale fonte di pericolo.
-  Gli interventi di riparazione o manutenzione devono essere eseguiti dal Servizio Tecnico di Assistenza o da personale qualificato secondo quanto previsto dal presente libretto. Non modificare o manomettere l'apparecchio in quanto si possono creare situazioni di pericolo ed il costruttore dell'apparecchio non sarà responsabile di eventuali danni provocati.

2. KIT TERMOREGOLAZIONE MODULANTE

2.1 Montaggio, settaggio e connessioni

I comandi dispongono di due contatti puliti indipendenti per il comando di un refrigeratore e di una caldaia e di un ingresso presenza. Le versioni a 2 tubi dispongono di una uscita a 230 V per il pilotaggio dell'elettrovalvola estiva ed invernale.

Attraverso la sonda di temperatura dell'acqua (10

kΩ) posizionata nel pozzetto posto sulla batteria dell'apparecchio può gestire la funzioni di minima in riscaldamento (30°C) e massima in raffreddamento (20°C). La scheda prevede anche il funzionamento privo di sonda acqua nel qual caso le soglie di fermo ventilatore vengono ignorate.

2.2 Montaggio

Infilare il pannello di controllo nella sua sede nella parte superiore dell'apparecchio e fissarlo con le due viti a corredo (rif. A).

Per installare la scatola dei collegamenti:

- aprire la scatola (rif. B);
- incastrare il dente inferiore nell'apposita feritoia (rif. C) sul fianco dell'apparecchio;
- agganciare la parte superiore della scatola al fianco (rif. D);
- fissarla con le due viti a corredo (rif. E);
- fissare il cavo di terra alla struttura del ventilconvettore (rif. M) utilizzando la vite a corredo (la forza minima che deve essere esercitata per l'avvitamento deve essere di circa 2N);
- collegare il connettore rapido del motore (MOTOR) a quello presente sulla scheda (rif. I) *;
- nei 2 terminali del morsetto GRID (rif. L) è presente un ponte che non deve essere rimosso.
- Per le altre versioni togliere il ponte e collegare i due terminali provenienti dal microinterruttore sicurezza griglia*;
- collegare la sonda acqua al connettore H2 presente

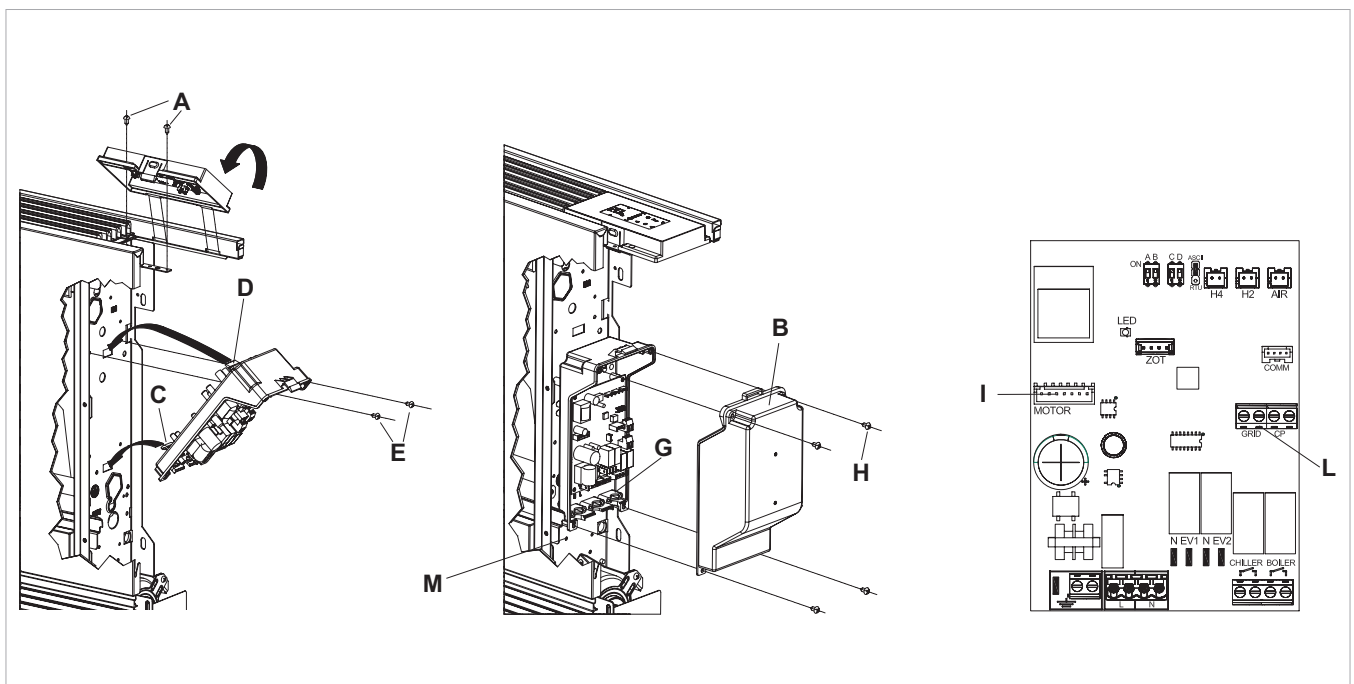
sull'apparecchio.

La sonda temperatura acqua controlla la temperatura all'interno delle batterie e determina l'avviamento del ventilatore in base a dei parametri preimpostati (funzioni di minima invernale e di massima estiva).** Verificare che sia correttamente inserita nel pozzetto presente sulla batteria.

- Eseguire i collegamenti elettrici, ordinare i cablaggi, fissare i cavi con l'ausilio dei 3 cavallotti in dotazione (rif. G);
- chiudere la scatola fissando le 4 viti (rif. H);
- rimontare il fianchetto estetico dell'apparecchio;
- avvitare la vite superiore sul pannello di controllo;
- posizionare il copri vite nell'apposito alloggiamento sul pannello di controllo;

* Per versioni con attacchi idraulici a destra fare riferimento al relativo paragrafo

** Il regolatore funziona anche senza sonda dell'acqua collegata



2.3 Settaggio funzioni ausiliarie dip-switch B e C

Sulla scheda elettronica del comando sono posizionati due dip-switch per la configurazione del funzionamento dell'apparecchio in funzione delle necessità.

- Tramite il dip switch C si modifica la logica del funzionamento notturno in riscaldamento:
- nella posizione ON viene inibita la ventilazione permettendo così alla macchina di riscaldare gli ambienti mediante irraggiamento e convezione naturale, come avviene nei radiatori tradizionali; in posizione OFF si ha invece il normale funzionamento

del ventilatore.

- Posizionando il dip switch B in ON viene abilitata, solo in raffrescamento, la ventilazione continua alla minima velocità anche dopo il raggiungimento del set point per consentire un più regolare funzionamento della sonda di temperatura ed evitare la stratificazione dell'aria. Con il cursore in posizione OFF la funzione viene ciclata (4 minuti ON, 10 minuti OFF).

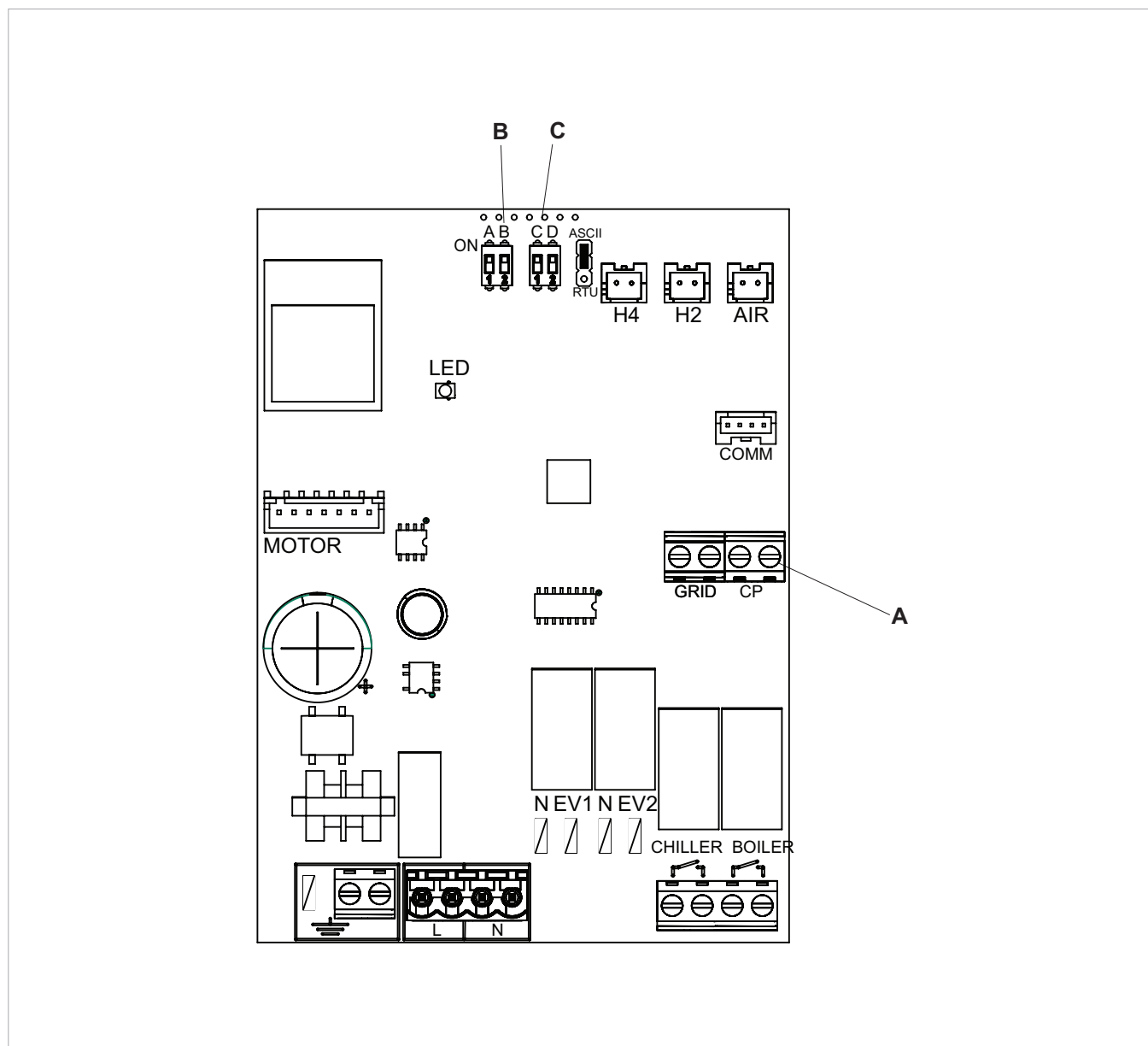
2.4 Connessione ingresso contatto presenza CP

Alla chiusura del contatto collegato all'ingresso CP (rif. A) il pannello viene posto in stand-by.

Se il contatto è aperto l'unità è attiva, se il contatto è chiuso è disattivata e alla pressione di un tasto il simbolo

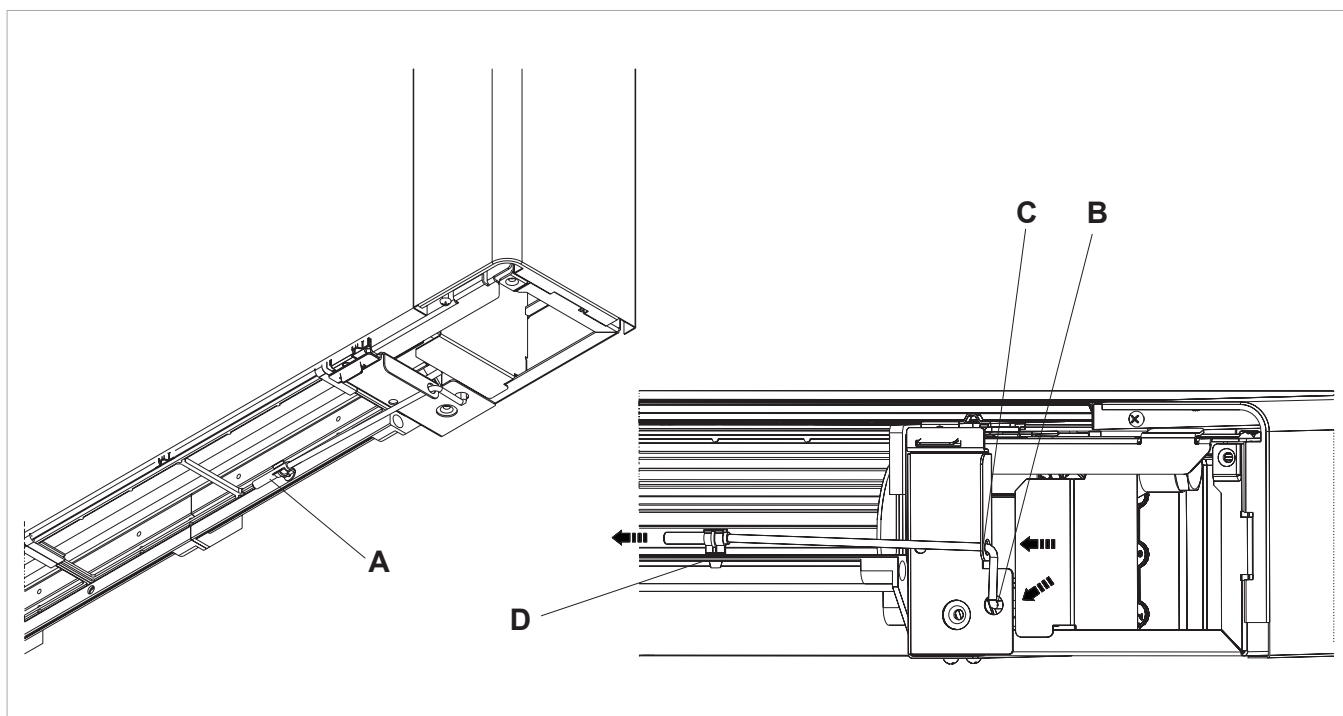
 lampeggia.

Non è possibile collegare l'ingresso in parallelo a quello di altre schede elettroniche (usare contatti separati).



2.5 Montaggio sonda temperatura aria

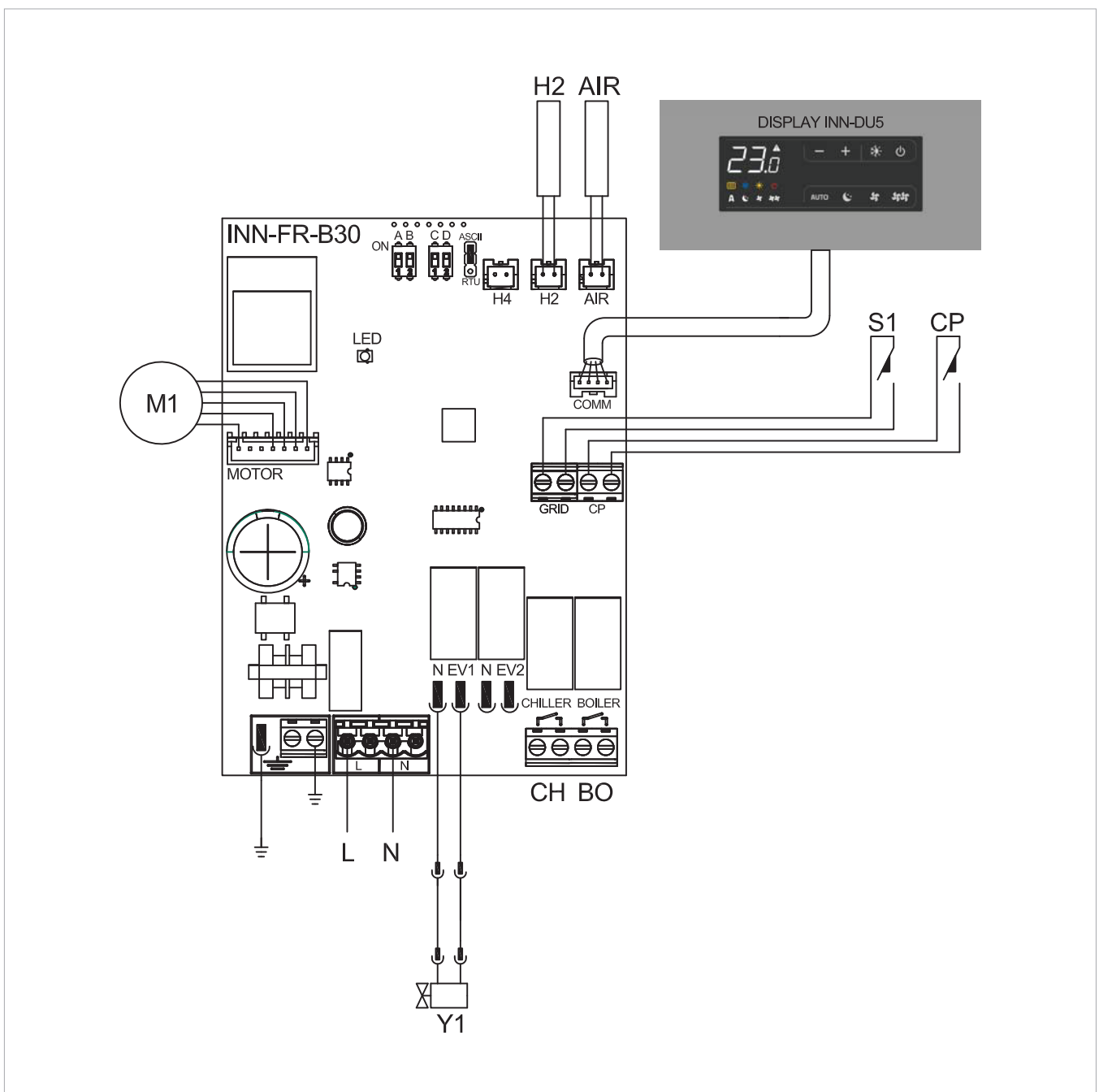
- Per posizionare la sonda temperatura (rif. A):
- far passare la sonda nel foro della spalla (rif. B)
- infilare la sonda nel foro inferiore (rif. C)
- fissare la sonda all'apposito aggancio (rif. D).



2.6 Connessioni

H2*	sonda temperatura acqua 10 kΩ
AIR	sonda temperatura aria 10 kΩ
M1	motore ventilatore DC inverter
S1	microinterruttore sicurezza griglia
Y1	elettrovalvola acqua (uscita in tensione a 230V/50Hz 1A)
L-N	collegamento alimentazione elettrica 230V/50Hz

BO	uscita consenso caldaia (contatto pulito max 1A)
CH	uscita consenso refrigeratore (contatto pulito max 1A)
CP	ingresso sensore presenza (se chiuso, il ventilconvettore viene posto in stand-by.)
*	Se dopo aver dato tensione la scheda rileva la sonda l'avvio avviene in condizioni normali con funzioni di minima temperatura dell'acqua in riscaldamento (30 °C) e massima in raffreddamento (20 °C). La scheda prevede anche il funzionamento privo di sonda nel qual caso le soglie di minima e massima vengono ignorate.



3. 3.030876

3.1 Montaggio, settaggio e connessioni pannelli di comando 3.030876

I comandi dispongono di due contatti puliti indipendenti per il comando di un refrigeratore e di una caldaia e di un ingresso presenza. Le versioni a 2 tubi dispongono di una uscita a 230 V per il pilotaggio dell'elettrovalvola estiva ed invernale.

Attraverso la sonda di temperatura dell'acqua (10

kΩ) posizionata nel pozzetto posto sulla batteria dell'apparecchio può gestire la funzioni di minima in riscaldamento (30°C) e massima in raffreddamento (20°C). La scheda prevede anche il funzionamento privo di sonda acqua nel qual caso le soglie di fermo ventilatore vengono ignorate.

3.2 Montaggio

Infilare il pannello di controllo nella sua sede nella parte superiore dell'apparecchio e fissarlo con le due viti a corredo (rif. A).

Per installare la scatola dei collegamenti:

- aprire la scatola (rif. B);
- incastrare il dente inferiore nell'apposita feritoia (rif. C) sul fianco dell'apparecchio;
- agganciare la parte superiore della scatola al fianco (rif. D);
- fissarla con le due viti a corredo (rif. E);
- fissare il cavo di terra alla struttura del ventilconvettore (rif. M) utilizzando la vite a corredo (la forza minima che deve essere esercitata per l'avvitamento deve essere di circa 2N);
- collegare il connettore rapido del motore (MOTOR) a quello presente sulla scheda (rif. I) *;
- nei 2 terminali del morsetto GRID (rif. L) è presente un ponte che garantisce il funzionamento delle versioni prive di microinterruttore;
- Per le altre versioni togliere il ponte e collegare i due terminali provenienti dal microinterruttore sicurezza griglia*;

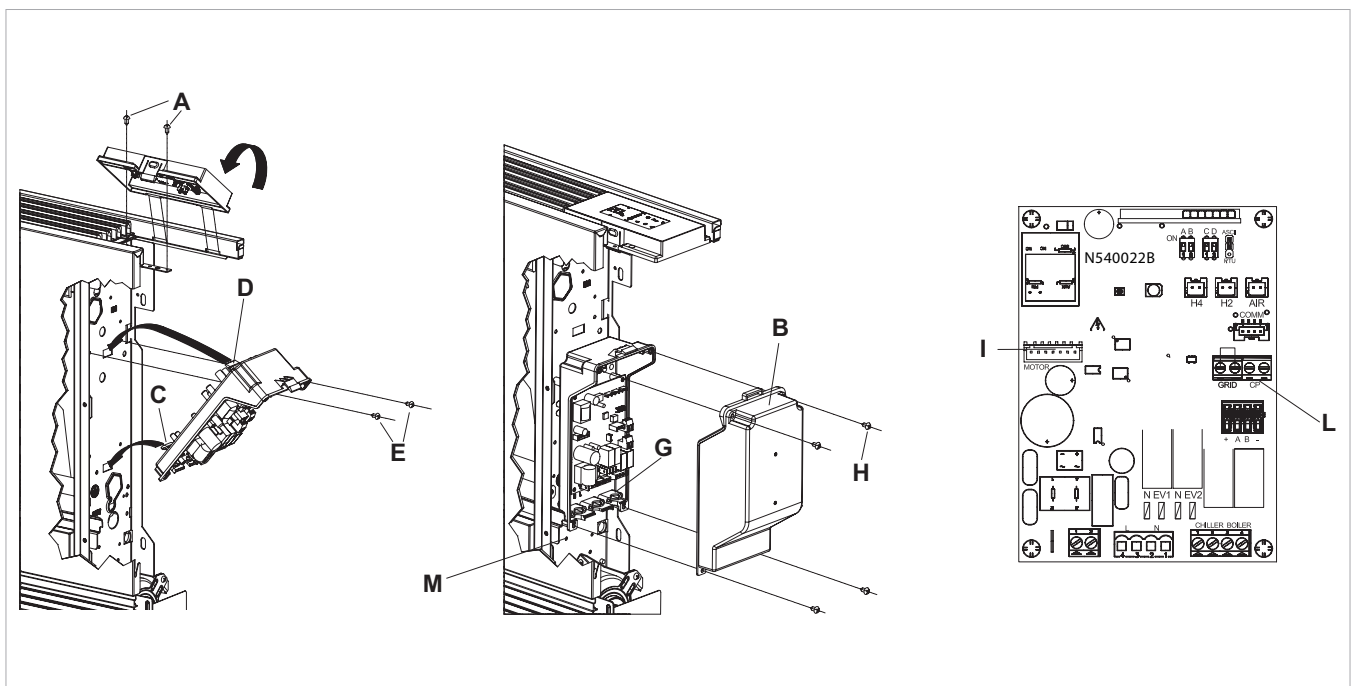
- collegare la sonda acqua al connettore H2 presente sull'apparecchio.

La sonda temperatura acqua controlla la temperatura all'interno delle batterie e determina l'avviamento del ventilatore in base a dei parametri preimpostati (funzioni di minima invernale e di massima estiva).** Verificare che sia correttamente inserita nel pozzetto presente sulla batteria.

- Eseguire i collegamenti elettrici, ordinare i cablaggi, fissare i cavi con l'ausilio dei 3 cavallotti in dotazione (rif. G);
- chiudere la scatola fissando le 4 viti (rif. H);
- rimontare il fianchetto estetico dell'apparecchio;
- avvitare la vite superiore sul pannello di controllo;
- posizionare il copri vite nell'apposito alloggiamento sul pannello di controllo;

* Per versioni con attacchi idraulici a destra fare riferimento al relativo paragrafo

** Il regolatore funziona anche senza sonda dell'acqua collegata



3.3 Settaggio funzioni ausiliarie dip-switch B e C

Sulla scheda elettronica del comando sono posizionati due dip-switch per la configurazione del funzionamento dell'apparecchio in funzione delle necessità.

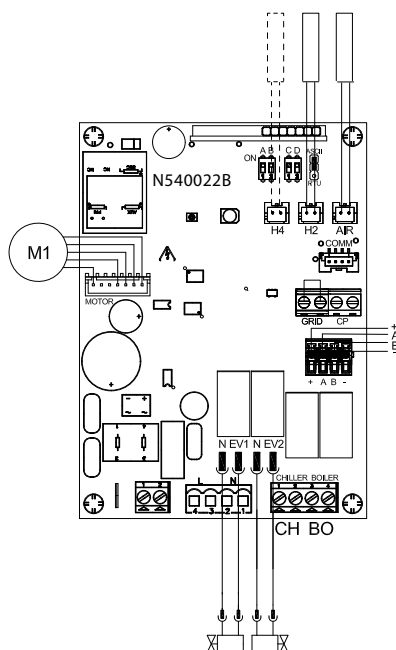
- Tramite il dip switch C si modifica la logica del funzionamento notturno in riscaldamento:
 - nella posizione ON viene inibita la ventilazione permettendo così alla macchina di riscaldare gli ambienti mediante irraggiamento e convezione naturale, come avviene nei radiatori tradizionali; in posizione OFF si ha invece il normale funzionamento del ventilatore.
- Posizionando il dip switch B in ON viene abilitata, solo in raffrescamento, la ventilazione continua alla minima velocità anche dopo il raggiungimento del set point per consentire un più regolare funzionamento della sonda di temperatura ed evitare la stratificazione dell'aria. Con il cursore in posizione OFF la funzione viene ciclata (4 minuti ON, 10 minuti OFF).

3.4 Connessioni 3.030876

+AB-	collegamento seriale per comando remoto a muro 3.030877/3.030878 (rispettare la polarizzazione AB)
H2**	sonda temperatura acqua (10 k Ω)
M1	motore ventilatore DC inverter
Y1	elettrovalvola acqua (uscita in tensione a 230V/50Hz 1A)
L-N	collegamento alimentazione elettrica 230V/50Hz
BO	uscita consenso caldaia (contatto pulito max 1A)
UV	connessione lampada UV
CH	uscita consenso refrigeratore (contatto pulito max 1A)
HRS	sonda acqua RS (10 k Ω) (3.030876)
AIR	Sonda aria opzionale (*)

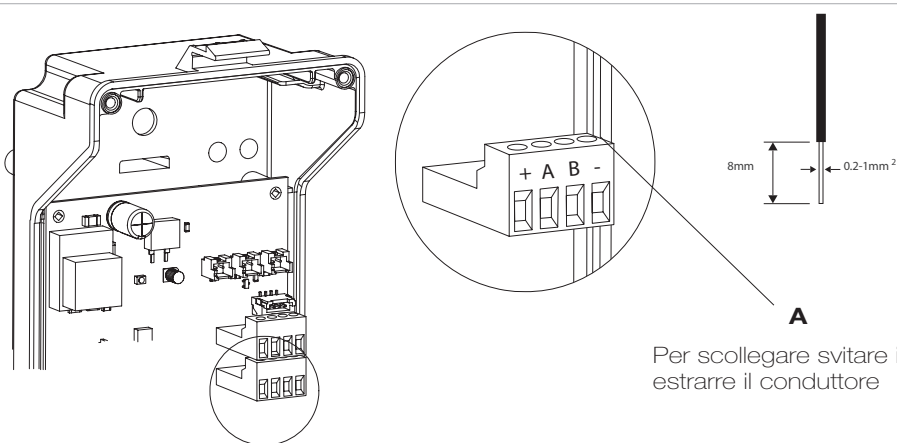
RS	cablaggio versione RS (3.030876)
*	Collegare in alternativa alla sonda aria del controllo a muro 3.030877/3.030878
**	Se dopo aver dato tensione la scheda rileva la sonda l'avvio avviene in condizioni normali con funzioni di minima temperatura dell'acqua in riscaldamento (30 °C) e massima in raffreddamento (20 °C). La scheda prevede anche il funzionamento privo di sonda, nel qual caso le soglie di minima e massima vengono ignorate

3.030876



I 4 morsetti (rif. A) destinati alla connessione del controllo a muro 3.030877/3.030878 accettano cavi rigidi o flessibili con sezione da 0,2 a 1 mm² (0,75 mm² se si collegano 2 conduttori nello stesso morsetto), mentre se gli stessi sono dotati di capocorda con collare in plastica la sezione massima è di 0,75 mm².

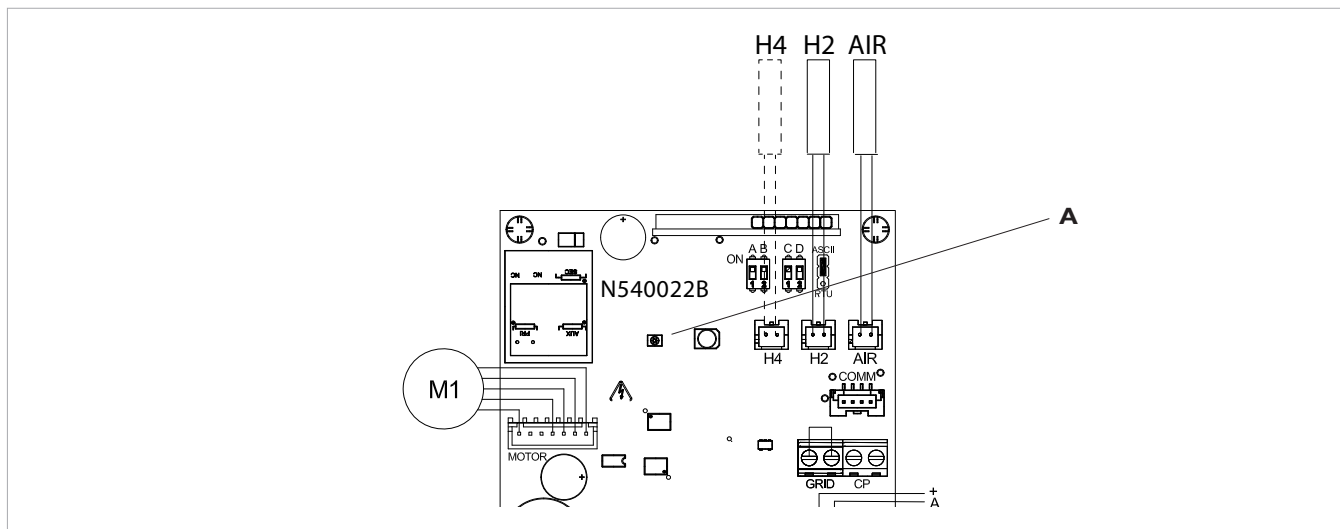
Eeguire una spellatura di 8 mm dopodiché se il cavo è rigido si potrà inserire agevolmente mentre se è flessibile è preferibile aiutarsi con una pinza a becchi. Spingere a fondo i cavi e verificare il corretto fissaggio tirandoli leggermente.



Per scollegare svitare il morsetto (rif.A) ed estrarre il conduttore

3.5 Scheda elettronica a modulazione continua per collegamento termostato remoto (3.030876)

- La scheda elettronica per remotizzazione permette il controllo di tutte le funzioni del fancoil da parte del comando remoto a muro 3.030877/3.030878.
- E' possibile connettere ad un comando remoto fino ad un massimo di 30 fancoils che verranno comandati in broadcast (con i comandi simultanei a tutti i fancoils).
- Installabile su tutte le versioni, la scheda dispone di un LED verde che indica lo stato di funzionamento ed eventuali anomalie.
- I principali parametri operativi, il setpoint e la temperatura ambiente, vengono trasmessi dal comando remoto a muro 3.030877/3.030878 a tutti i terminali collegati in rete, consentendo un funzionamento omogeneo.
- Fare riferimento alle istruzioni di questo comando per l'uso dei fancoils.
- Attraverso la sonda di temperatura dell'acqua da 10 kΩ posizionata nella batteria dell'apparecchio può gestire le funzioni di minima in riscaldamento (30 °C) e massima in raffreddamento (20 °C).



3.6 Segnalazioni del LED (rif.A) (3.030876)

	Led Verde: Segnala il funzionamento dell'apparecchio. Lampeggia in caso di anomalie.		Led spento: apparecchio fermo o privo di alimentazione elettrica.
--	--	--	---

Segnalazioni d'errore

Errore	Display
Errore di comunicazione. La scheda prevede uno scambio di informazioni continuo sulla linea seriale con il controllo a muro 3.030877/3.030878. Se questo viene a mancare per oltre 5 minuti viene visualizzato l'errore e l'apparecchio viene disattivato.	6 lampeggi + pausa
Problema al motore ventilatore (ad esempio inceppamento dovuto a corpi estranei, guasto del sensore di rotazione).	2 lampeggi + pausa
Guasto della sonda di rilevazione della temperatura dell'acqua delle versioni a 2 tubi (H2). <u>In questo caso accertarsi che la sonda installata sia da 10 kΩ.</u>	3 lampeggi + pausa
Contatto GRID aperto	Lampeggio continuo ad alta frequenza
Richiesta di acqua rilevata dalla sonda H2 non soddisfatta (sopra i 20 °C in raffreddamento, sotto i 30 °C in riscaldamento). Comporta l'arresto del ventilatore finchè la temperatura non raggiunge un valore adeguato a soddisfare la richiesta*.	1 lampeggio + pausa
Solo per scheda ESE648 (macchine a 4 tubi): richiesta di acqua fredda rilevata dalla sonda H4 non soddisfatta (sopra i 20 °C). Comporta l'arresto del ventilatore finchè la temperatura non raggiunge un valore adeguato a soddisfare la richiesta*.	4 lampeggi + pausa

* Se dopo aver dato tensione la scheda rileva la sonda acqua l'avvio avviene con soglie di minima e massima temperatura dell'acqua.

La scheda prevede anche il funzionamento privo di sonda nel qual caso le soglie di fermo ventilatore vengono ignorate

4. 3.030877/3.030878

4.1 Montaggio pannello di controllo remoto a muro 3.0030877/3.030878

Il controllo remoto a muro 3.030877/3.030878 è un termostato elettronico (dotato di sonda di temperatura opzionalmente remotizzabile in uno dei fancoils ad esso collegati) con possibilità di controllo su uno o più apparecchi (fino ad un massimo di 30) dotati di comando elettronico per remotizzazione 3.030876.

- Installare il controllo remoto a muro 3.030877/3.030878 lontano da porte e/o finestre e da fonti di calore (caloriferi, ventilconvettori, fornelli, raggi diretti del sole), su pareti interne e ad un'altezza di circa 1,5 m dal pavimento.

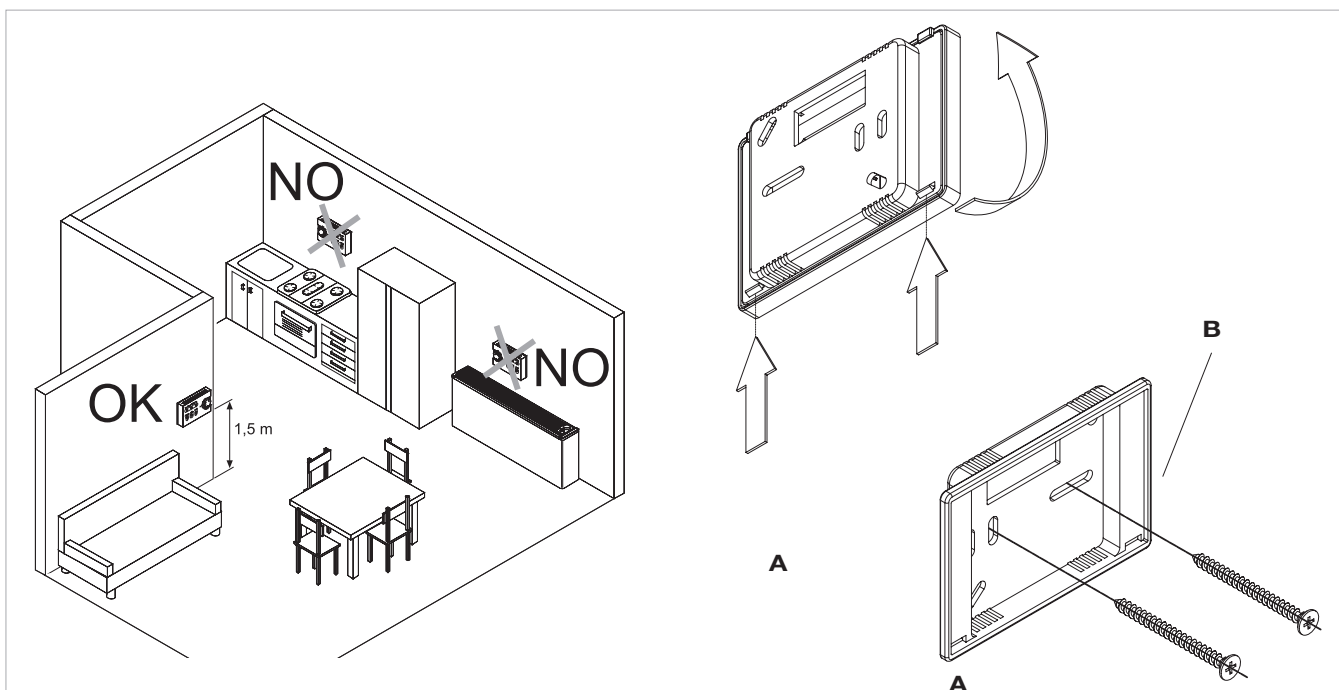
Il controllo remoto a muro è presente all'interno della confezione già assemblato, pertanto prima del montaggio a muro le due parti vanno separate sganciando i due

dentini sporgenti nella parte posteriore (A).

Utilizzare poi la base del controllo (rif. B in figura) per tracciare a muro i punti di fissaggio (utilizzare due fori opposti).

Di seguito procedere con le seguenti operazioni:

- forare la parete;
- passare i cavi elettrici attraverso la finestra presente sulla base;
- fissare la base del controllo alla parete utilizzando viti e tasselli adeguati;
- eseguire le connessioni elettriche indi richiudere il controllo facendo attenzione a non schiacciare i conduttori.



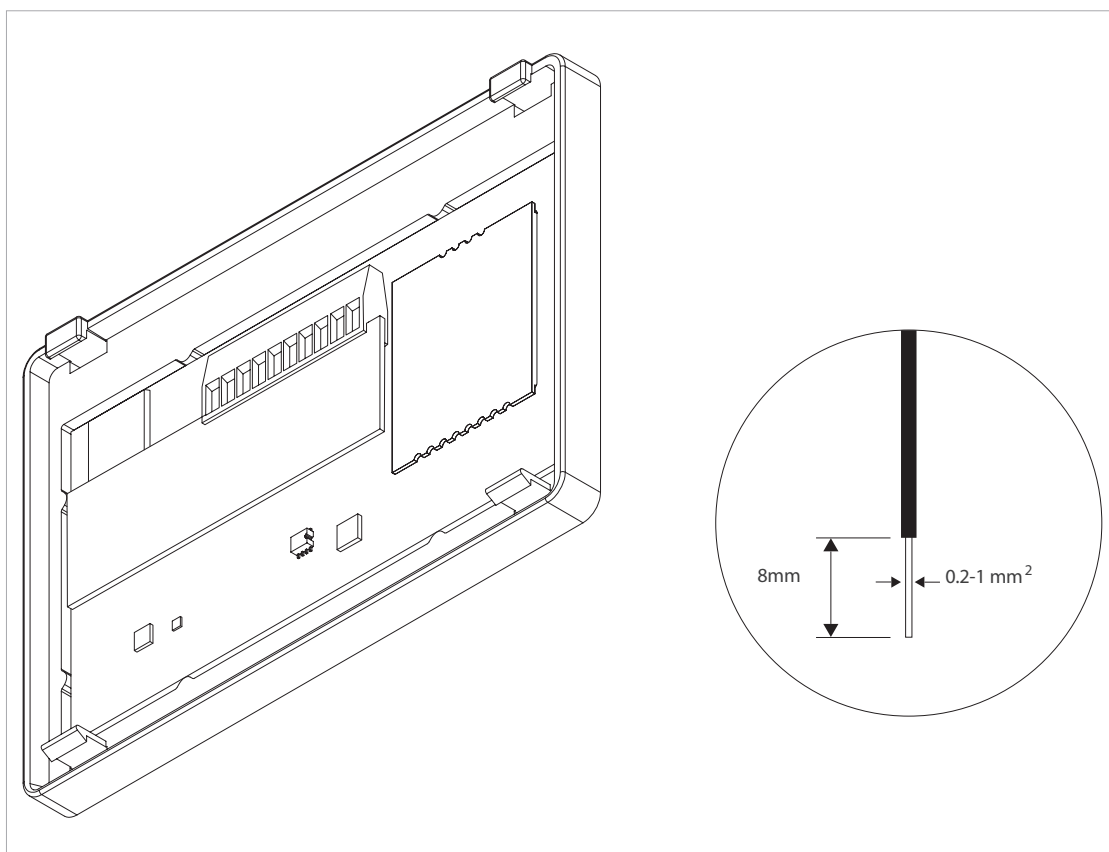
4.2 Connessione morsetti a molla -AB+ e CP

I morsetti a molla destinati alle connessioni elettriche accettano cavi rigidi o flessibili con sezione da 0,2 a 1 mm², mentre se gli stessi sono dotati di capocorda con collare in plastica la sezione massima è ridotta a 0,75 mm².


Per una corretta e sicura connessione eseguire le seguenti operazioni:

- realizzare una spellatura di 8 mm di lunghezza come in figura sottostante;


- se il cavo è rigido il terminale del filo entrerà agevolmente, mentre con cavo flessibile è consigliabile l'utilizzo di una pinza a becchi per un corretto inserimento;
- spingere a fondo i cavi e verificare il corretto fissaggio tirandoli leggermente;
- Per scollegare i cavi svitare con un cacciavite la corrispondente vite (rif.A) ed estrarre il conduttore.



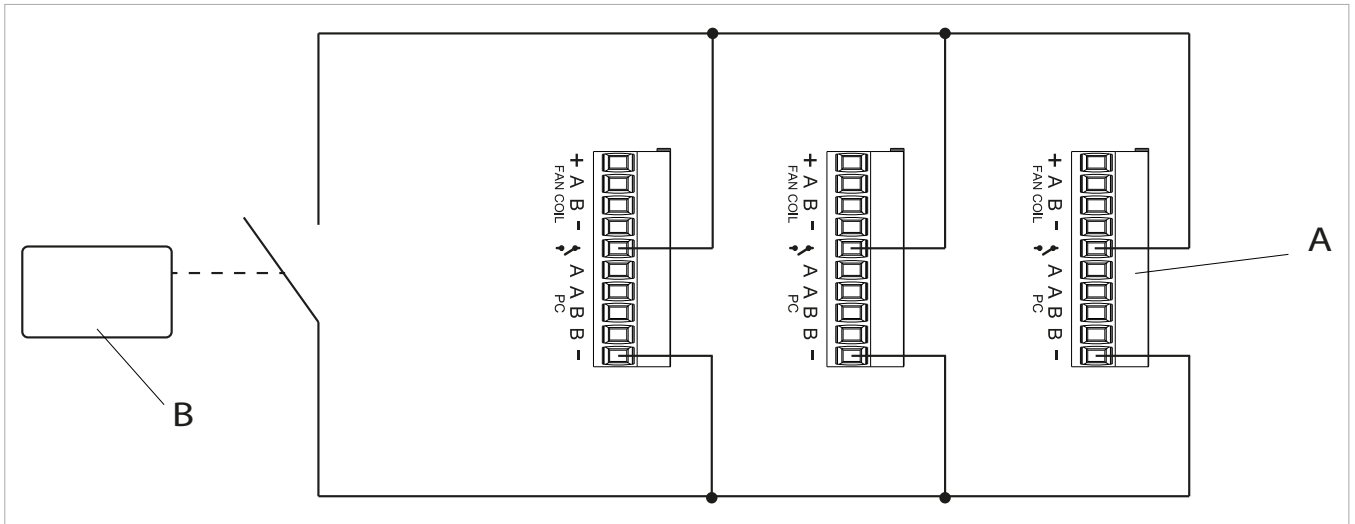
4.3 Connessione ingresso contatto presenza CP

Alla chiusura del contatto collegato all'ingresso CP (rif. A) i pannelli vengono posti in stand by. Se il contatto è aperto le unità sono attive, se il contatto è chiuso sono disattivate e alla pressione di un tasto il simbolo  lampeggia.

N.B.: non è possibile collegare l'ingresso in parallelo a quello di altre schede elettroniche (usare contatti separati).

	contatto CP
-	contatto -

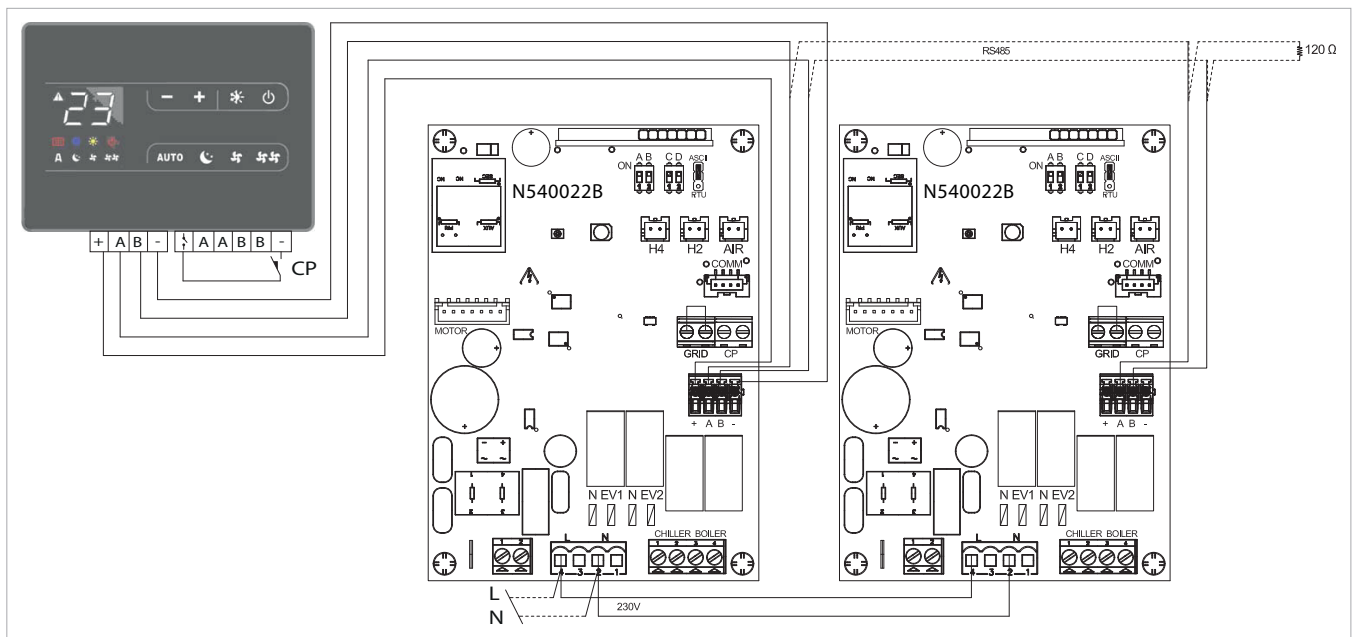
A	morsettiere schede elettroniche
B	relé ausiliario



4.4 Connessioni 3.030877/3.030878

Collegare la linea RS485 del controllo remoto a muro ad uno o più (fino ad un massimo di 30) apparecchi dotati di comando elettronico per remotizzazione 3.030877/3.030878 mediante cavo bipolare adatto per connessione seriale RS485 tenendolo separato dai cavi d'alimentazione elettrica.

- Eseguire un tracciato in modo da ridurre al minimo la lunghezza delle derivazioni;
- terminare la linea con la resistenza da 120 Ω in dotazione;
- non effettuare collegamenti a "stella";
- il collegamento con il cavo RS485 è polarizzato, rispettare le indicazioni "A" e "B" su ogni periferica collegata (per la connessione utilizzare preferibilmente un cavo bipolare schermato con sezione minima di 0,35 mm²);
- collegare i terminali di alimentazione + e - del terminale a muro, tensione 5 V DC, alla scheda 3.030876 rispettandone la polarità.



5. KIT TERMOREGOLAZIONE 4 VELOCITÀ

5.1 Montaggio e connessioni

Il comando a bordo macchina con selettore di velocità e ON/ OFF a pulsante, termostato ambiente regolabile da 5 a 40°C, selettore estate inverno e funzione di minima temperatura invernale (30°C) e massima temperatura

estiva (20°C) è adatto per l'installazione a bordo macchina e dispone di una uscita a 230 V - 1 A per il controllo di un'elettrovalvola.

5.2 Montaggio

Infilare il pannello di controllo nella sua sede nella parte superiore dell'apparecchio e fissarlo con le due viti a corredo (rif. A).

Per installare la scheda:

- fissare il cavo di terra (rif. M) alla struttura dell'apparecchio utilizzando la vite a corredo (la forza minima che deve essere esercitata per l'avvitamento deve essere di circa 2N);

- collegare il connettore rapido del motore (MOTOR) a quello presente sulla scheda (rif. I) *.

N.B.: qualora la scheda non venisse montata in fabbrica sarà necessario ruotare il motore del ventilatore di 180° in ragione della lunghezza del cavo standard del fancoil.

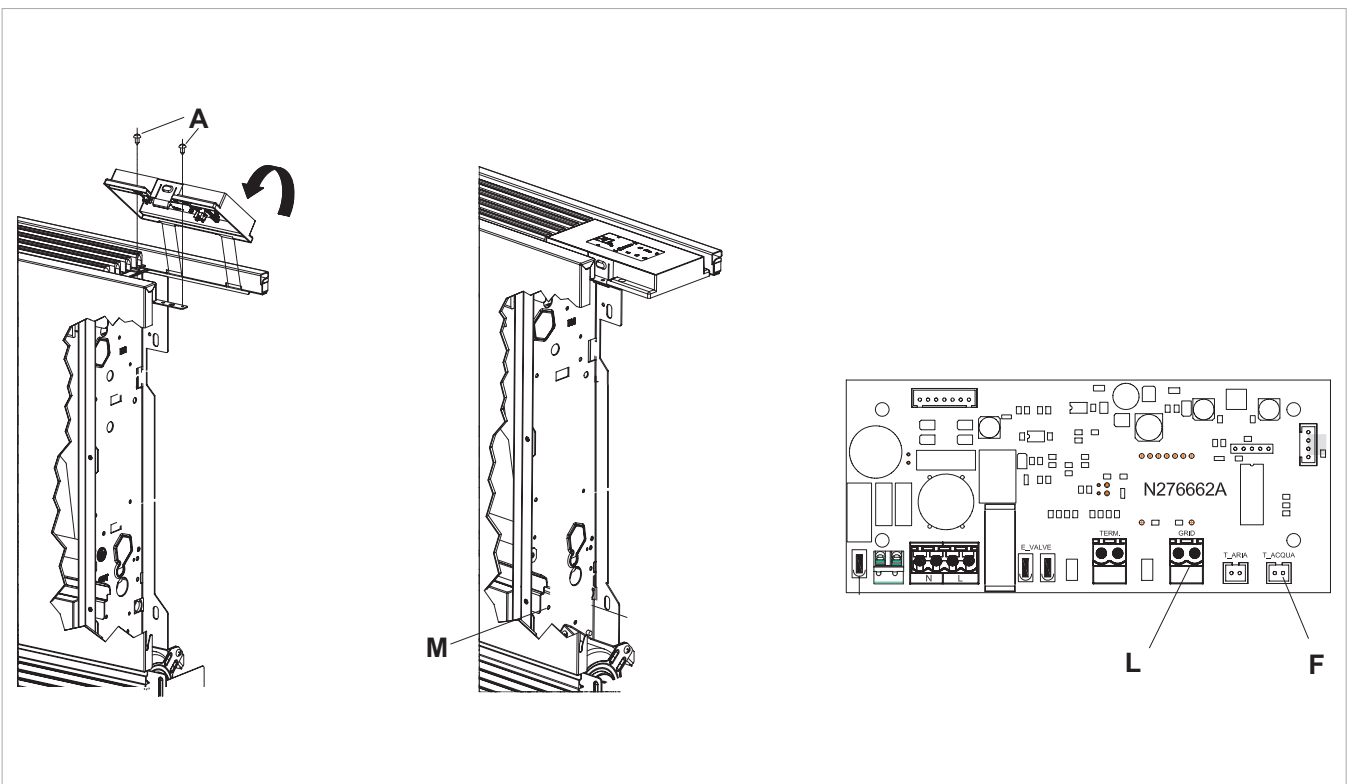
- nei 2 terminali del morsetto GRID (rif. L) è presente un ponte che non deve essere rimosso.

- Per le altre versioni togliere il ponte e collegare i due terminali provenienti dal microinterruttore sicurezza griglia.

N.B.: qualora i due terminali marrone presenti

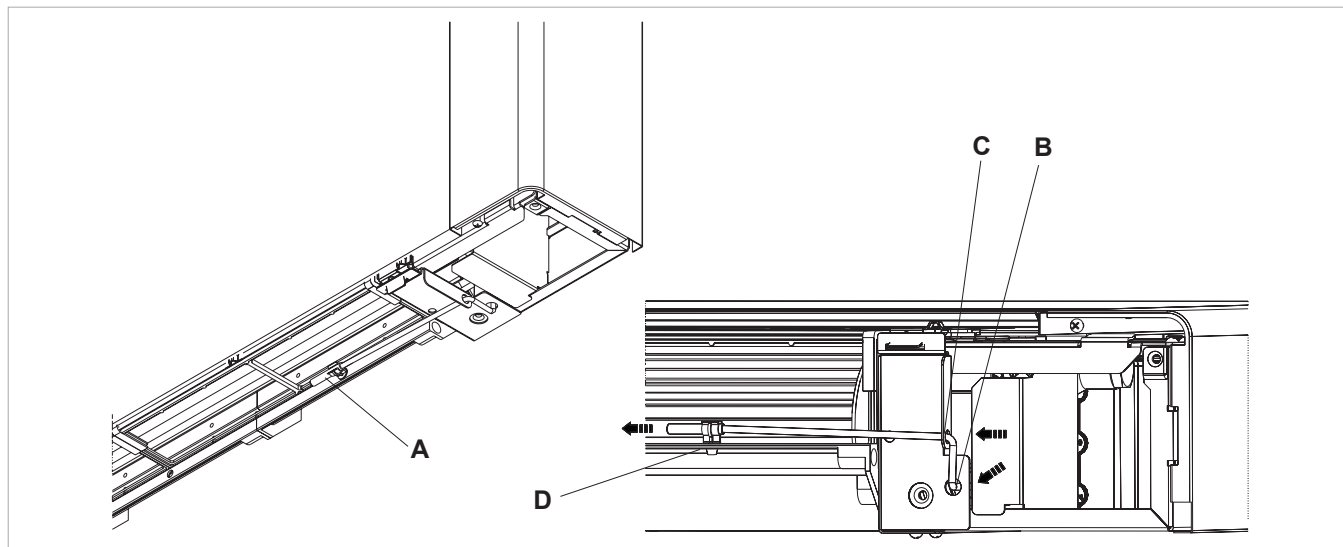
sull'apparecchio risultassero corti sostituirli con quelli presenti nell'imballo del kit.

- collegare il connettore della sonda acqua H2 (rif. F) presente sull'apparecchio; la sonda temperatura acqua controlla la temperatura all'interno della batteria e determina l'avviamento del ventilatore in base a dei parametri preimpostati (funzioni di minima invernale e di massima estiva). Verificare che sia correttamente inserita nel pozzetto presente sulla batteria.
- eseguire i collegamenti elettrici, ordinare i cablaggi;
- rimontare il fianchetto estetico dell'apparecchio;
- avvitare la vite superiore sul pannello di controllo;
- posizionare il copri vite nell'apposito alloggiamento sul pannello di controllo;
- * Per versioni con attacchi idraulici a destra fare riferimento al relativo paragrafo.



5.3 Montaggio sonda temperatura aria

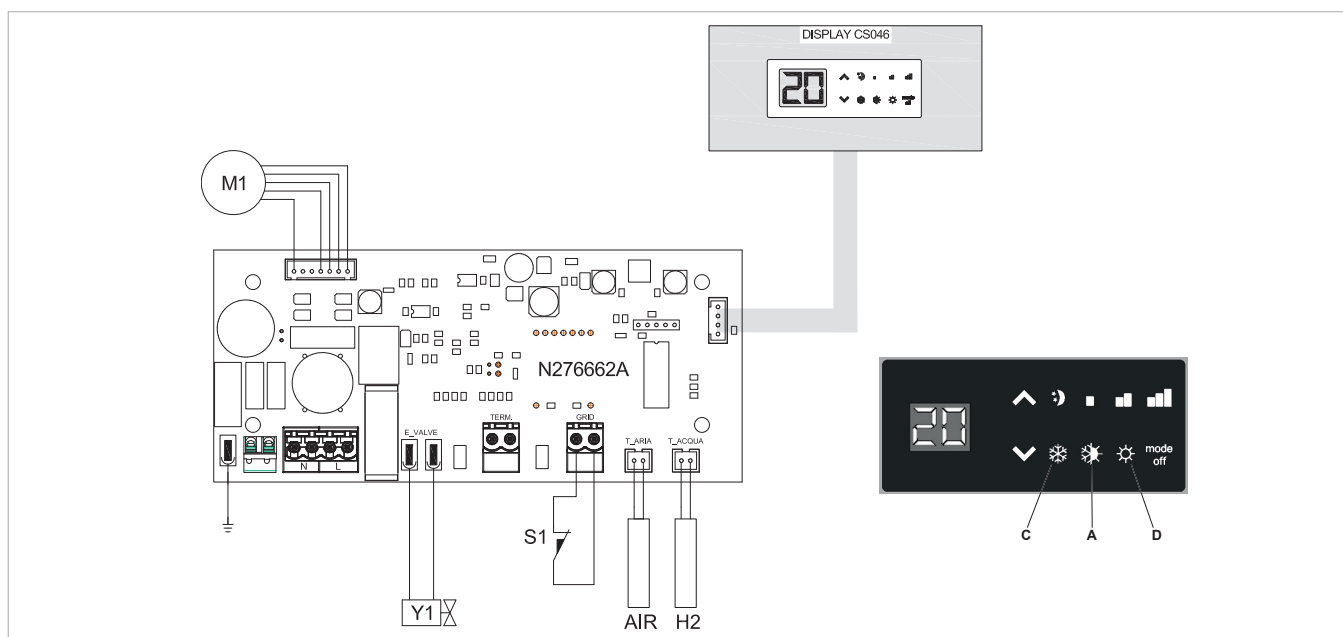
- Per posizionare la sonda temperatura (rif. A):
- Far passare la sonda nel foro della spalla (rif. B)
- Infilare la sonda nel foro inferiore (rif. C)
- Fissare la sonda all'apposito aggancio (rif. D).



5.4 Connessioni

H2	sonda temperatura acqua 10 kΩ
M1	motore ventilatore DC inverter
S1	microinterruttore sicurezza griglia

Y1	elettrovalvola acqua (uscita in tensione a 230V/50Hz 1A)
L-N	collegamento alimentazione elettrica 230V/50Hz
AIR	sonda temperatura aria 10 kΩ



5.5 Gestione sonda acqua

Se la scheda rileva la sonda di rilevazione della temperatura dell'acqua, presente sull'apparecchio posizionata nell'apposito pozzetto della batteria, l'avvio avviene in condizioni normali. Se la sonda non viene connessa l'assenza viene segnalata con il lampeggio contemporaneo del led rosso e blu, e il blocco del funzionamento. Per confermare il funzionamento privo di sonda, andrà premuto il pulsante estate/inverno per 5 secondi (rif A). Questa condizione verrà memorizzata dalla scheda per

tutti i successivi avvisi.

In ogni caso nel momento in cui la sonda viene collegata si ripristina il normale funzionamento con soglie di temperatura. Se la macchina lavora con la sonda connessa e la temperatura dell'acqua non è idonea al funzionamento attivo (sopra i 20°C in raffreddamento, sotto i 30°C in riscaldamento) la ventilazione sarà arrestata e l'anomalia sarà segnalata dal lampeggio del corrispondente LED della funzione selezionata (blu raffresc.C o rosso riscald.D).

6. KIT SCHEDA UNIVERSALE PER TERMOREGOLAZIONE COMMERCIALE

6.1 Montaggio e connessioni

Montato a bordo macchina consente di gestire il motore, con velocità fisse; può essere abbinato ai comandi con termostato e a tutti i comandi presenti in commercio.

Dispone di una uscita a 230 V per il pilotaggio dell'elettrovalvola estiva ed invernale.

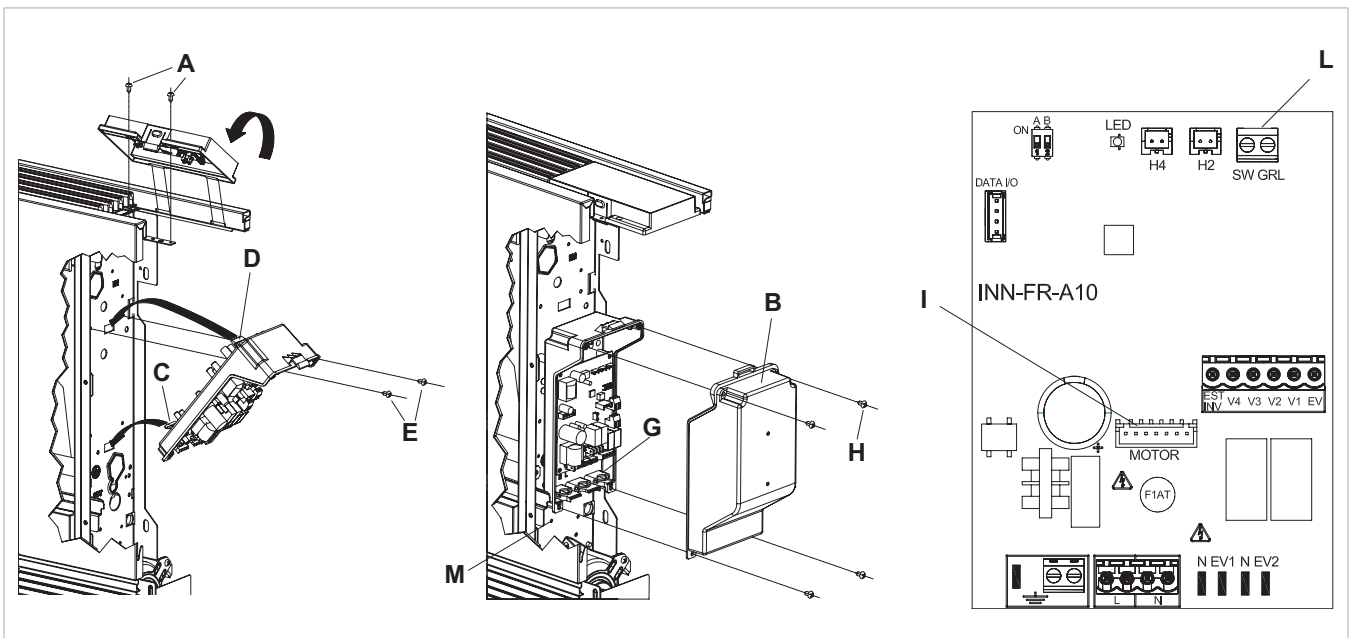
6.2 Montaggio

Infilare il pannello cieco nella sua sede nella parte superiore dell'apparecchio e fissarlo con le due viti a corredo (rif. A). Per installare la scatola dei collegamenti:

- aprire la scatola (rif. B);
- incastrare il dente inferiore nell'apposita feritoia (rif. C) sul fianco dell'apparecchio;
- agganciare la parte superiore della scatola al fianco (rif. D);
- fissarla con le due viti a corredo (rif. E);
- fissare il cavo di terra alla struttura dell'apparecchio (rif. M) utilizzando la vite a corredo (la forza minima che deve essere esercitata per l'avvitamento deve essere di circa 2N);
- nei 2 terminali del morsetto SW GRL (rif. L) è presente un ponte che non deve essere rimosso.
- Per le altre versioni togliere il ponte e collegare i due

terminali provenienti dal microinterruttore sicurezza griglia*;

- collegare il connettore rapido del motore (MOTOR) a quello presente sulla scheda (rif. I);
 - eseguire i collegamenti elettrici, ordinare i cablaggi, fissare i cavi con l'ausilio dei 3 cavallotti in dotazione (rif. G);
 - chiudere la scatola fissando le 4 viti (rif. H);
 - rimontare il fianchetto estetico dell'apparecchio;
 - avvitare la vite superiore sul pannello cieco;
 - posizionare il copri vite nell'apposito alloggiamento sul pannello cieco;
- * Per versioni con attacchi idraulici a destra fare riferimento al relativo paragrafo



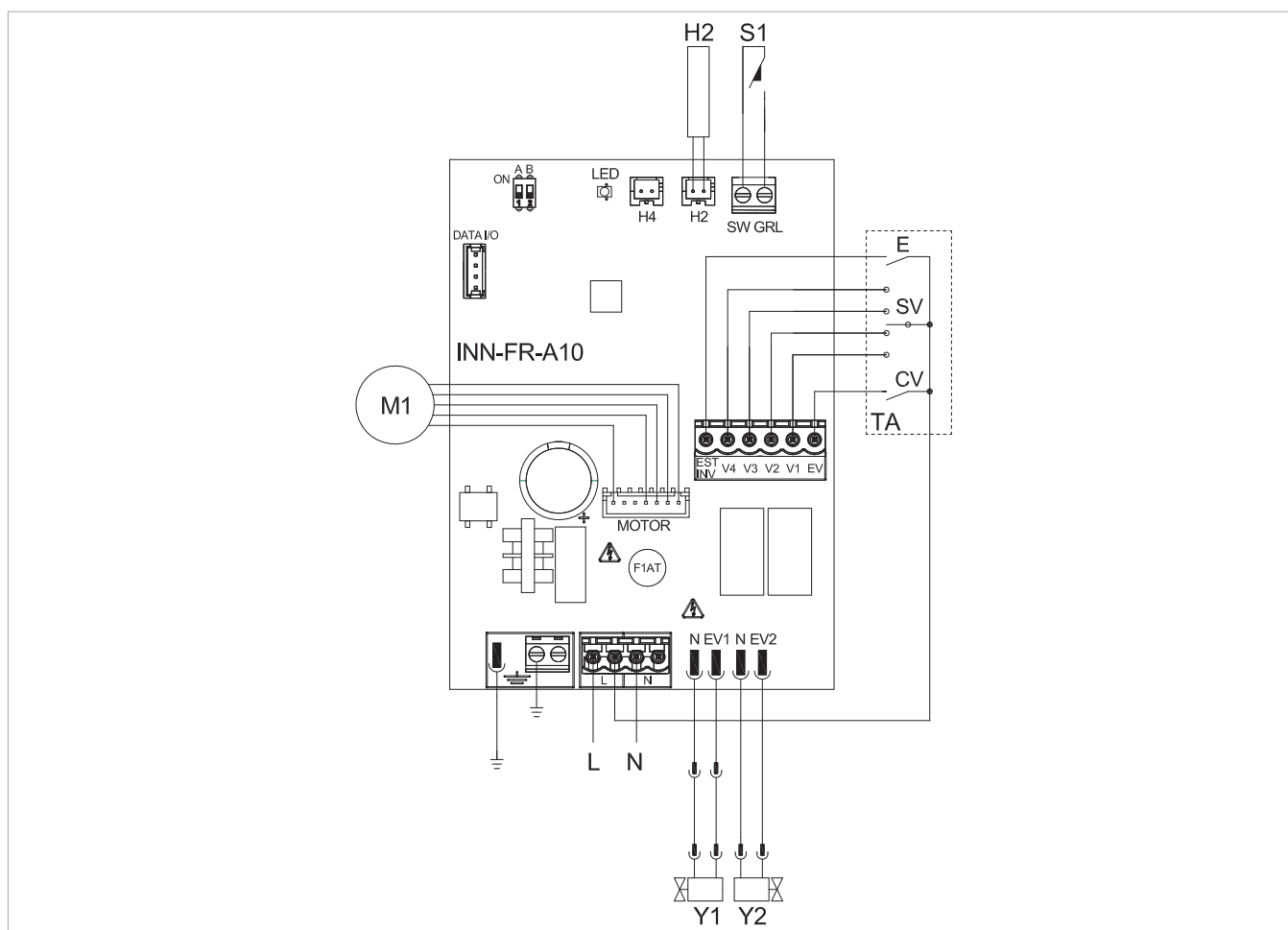
6.3 Schema connessioni con termostati 3 velocità

Eseguire i collegamenti elettrici ad un termostato adatto

allo scopo secondo lo schema in figura

L-N	alimentazione elettrica 230V-50Hz
EV	ingresso consenso elettrovalvola
V1	velocità massima ventilatore
V2	velocità media ventilatore
V3	velocità minima ventilatore
V4	velocità supersilent
E	ingresso selezione riscaldamento, raffreddamento Vedi paragrafo Gestione sonda acqua
Y2	uscita per servomotori pannello aspirazione mobile (uscita in tensione a 230V/ 50Hz 1A)

Y1	elettrovalvola acqua (uscita in tensione a 230 V / 50 Hz / 1A)
M1	motore ventilatore DC inverter
S1	microinterruttore per sicurezza griglia
TA	termostato ambiente a 3 velocità (da acquistare, installare e collegare a cura dell'installatore)
CV	consenso termostato
SV	selettore velocità
H2*	sonda temperatura acqua (10 k Ω)
*	posizionata nella batteria a bordo macchina. Vedi paragrafo Gestione sonda acqua



6.4 Collegamenti con termostati a 3 velocità

L'ingresso CV è l'ON/OFF della scheda la quale con ingresso aperto si pone in stand-by. Lo stesso dovrà essere ponticellato al morsetto L dell'alimentazione elettrica a 230V per attivare l'elettrovalvola Y1.

I 4 ingressi velocità V1, V2, V3 e V4, quando ponticellati al morsetto L dell'alimentazione elettrica a 230 V, attivano il ventilatore se l'ingresso S1 a cui è connesso il microinterruttore di sicurezza griglia risulta chiuso. La sequenza è: velocità massima (pari a 1400 rpm sul morsetto V1), velocità media (1100 rpm sul morsetto V2), velocità minima (680 rpm sul morsetto V3) e velocità supersilent (400 rpm sul morsetto V4).

Eseguire i collegamenti delle 3 velocità del termostato a 3 dei 4 ingressi disponibili in base alle caratteristiche ed all'utilizzo del locale: collegare ad esempio le velocità media V2, minima V3 e supersilent V4 per un'applicazione residenziale dove è richiesta la massima silenziosità, mentre si possono collegare V1, V2 e V3 per un'applicazione commerciale dove è prioritaria la resa termica.

In caso di chiusura contemporanea di più ingressi il motore si porrà ad un numero di giri pari a quello imposto dalla connessione con più alta velocità.

E' possibile collegare più schede in parallelo ad un unico termostato anche utilizzando diverse velocità.

6.5 Segnalazioni del LED

Il LED (rif. A) è spento se l'ingresso CV non è chiuso (condizione di stand-by).

Viene acceso alla chiusura del contatto CV e segnala il funzionamento normale.

- Lampeggia frequentemente in caso di azionamento del microinterruttore di sicurezza griglia S1 dovuto all'operazione di pulizia del filtro.
- Effettua un singolo lampeggio + pausa per allarme fermo ventilatore per acqua non idonea (con sonda acqua H2 collegata).

- 2 lampeggi + pausa per allarme motore (ad esempio inceppamento dovuto a corpi estranei o guasto del sensore di rotazione).
- 3 lampeggi + pausa per allarme sonda acqua scollegata o guasta.

6.6 Gestione sonda acqua con termostato a tre velocità

Se la scheda viene utilizzata con termostati elettromeccanici, o altri comandi commerciali, previsti di sonda acqua la sonda a bordo macchina H2 non va collegata ed il ventilatore viene comandato dal comando remoto.

Se al contrario il comando non prevede la gestione della sonda acqua questa funzione può essere svolta dalla scheda, collegando la sonda da 10 k Ω presente nella batteria al connettore H2 della scheda (rif. B).

In questo caso la scheda esegue le funzioni minima temperatura acqua per il funzionamento in riscaldamento e massima temperatura acqua in raffreddamento e quindi se la temperatura dell'acqua non è idonea al funzionamento attivo (sopra i 20°C in raffreddamento, sotto i 30°C in riscaldamento) la ventilazione viene arrestata e l'anomalia è segnalata dal singolo lampeggio + pausa del LED (rif. A).

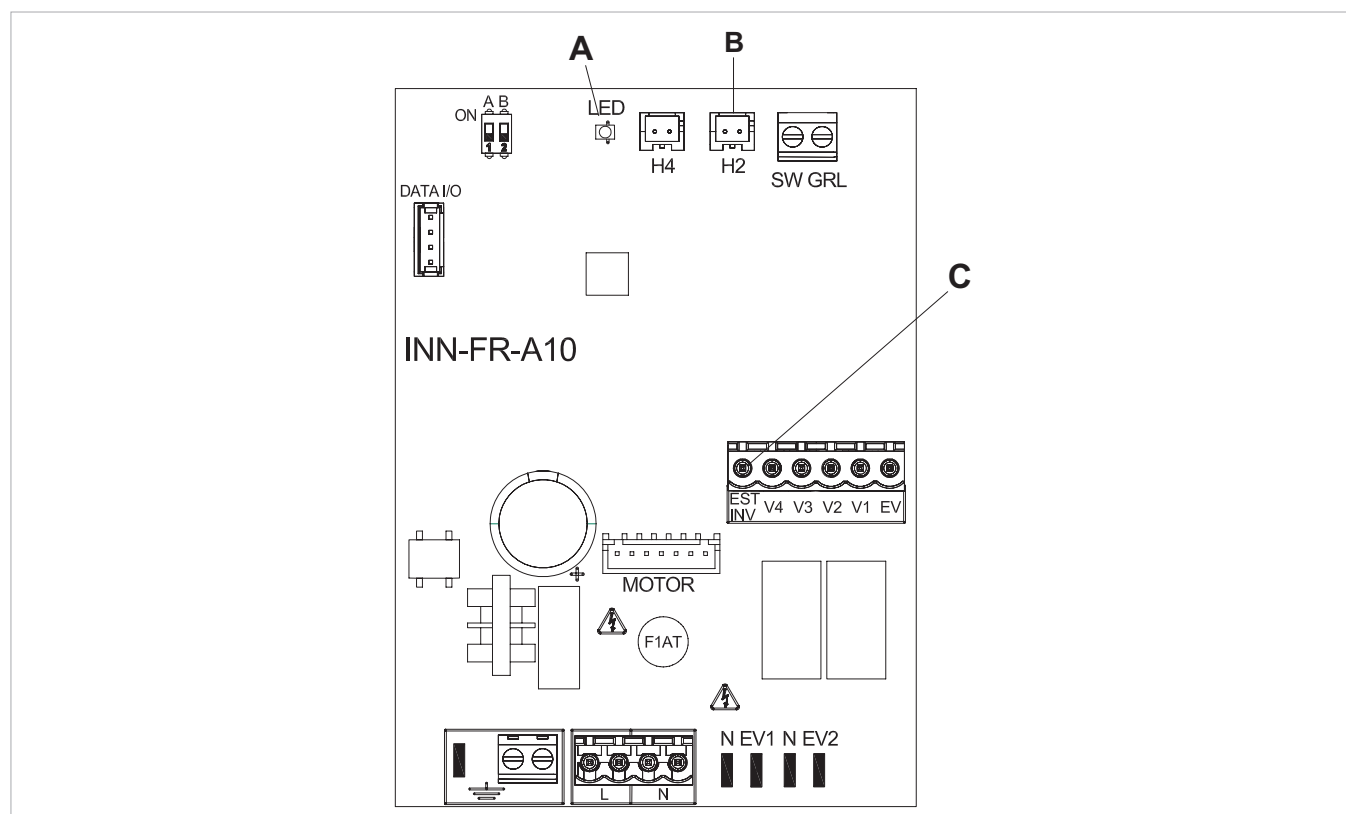
La discriminante riscaldamento/raffreddamento viene attuata attraverso l'ingresso EST-INV (rif. C) della scheda: lasciandolo aperto la scheda si pone in riscaldamento, chiudendolo in raffreddamento.

Se dopo aver collegato la sonda, la stessa viene scollegata o misura valori incongruenti (ad es. installazione di sonda 2 k Ω in luogo di quella corretta da 10 k Ω) l'anomalia viene segnalata con 3 lampeggi + pausa del LED (rif. A) e il blocco del funzionamento.

Per confermare il funzionamento privo di sonda togliere e ridare tensione alla scheda.

Questa condizione verrà memorizzata dalla scheda per tutti i successivi avvisi.

In ogni caso nel momento in cui la sonda viene collegata si ripristina il normale funzionamento con soglie di temperatura.



7. KIT SCHEDA DI RICHIESTA 0-10 V

7.1 Montaggio e connessioni

Montato a bordo macchina consente di gestire il motore, con velocità modulante; la regolazione del motore può essere effettuata attraverso un ingresso analogico 0-10 V DC con impedenza di ingresso di 25 k Ω .

Per le uscite di comando alla scheda si dovrà considerare tale valore di impedenza, soprattutto in caso del comando di più unità in parallelo.

Dispone di un'uscita a 230 V per il pilotaggio dell'elettrovalvola.

7.2 Montaggio

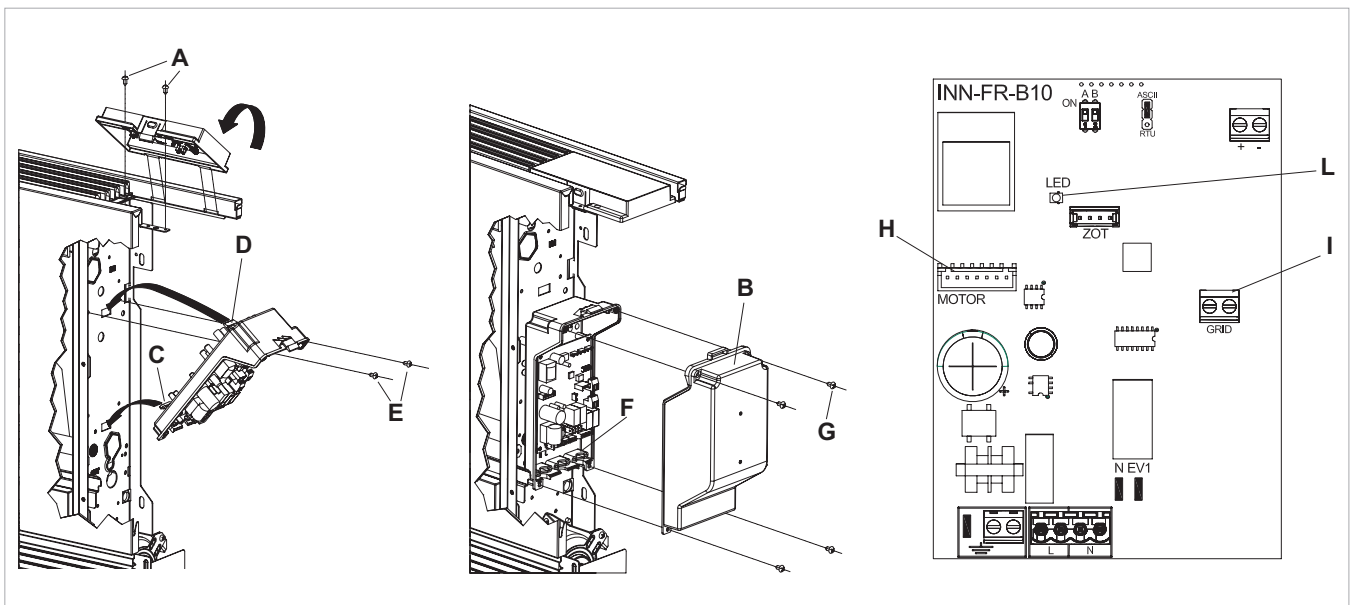
Infilare il pannello cieco nella sua sede nella parte superiore dell'apparecchio e fissarlo con le due viti a corredo (rif. A).

Per installare la scatola dei collegamenti:

- aprire la scatola (rif. B);
- incastrare il dente inferiore nell'apposita feritoia (rif. C) sul fianco dell'apparecchio;
- agganciare la parte superiore della scatola al fianco (rif. D);
- fissarla con le due viti a corredo (rif. E);
- fissare il cavo di terra alla struttura dell'apparecchio utilizzando la vite a corredo (la forza minima che deve essere esercitata per l'avvitamento deve essere di circa 2N);
- nei 2 terminali del morsetto GRID (rif. I) è presente un ponte che non deve essere rimosso.

- Per le altre versioni togliere il ponte e collegare i due terminali provenienti dal microinterruttore sicurezza griglia. * ;
- collegare il connettore rapido del motore (MOTOR) a quello presente sulla scheda (rif. H);
- eseguire i collegamenti elettrici, ordinare i cablaggi, fissare i cavi con l'ausilio dei 3 cavallotti in dotazione (rif. F);
- chiudere la scatola fissando le 4 viti (rif. G);
- rimontare il fianchetto estetico dell'apparecchio;
- avvitare la vite superiore sul pannello cieco;
- posizionare il copri vite nell'apposito alloggiamento sul pannello cieco;

* Per versioni con attacchi idraulici a destra fare riferimento al relativo paragrafo



7.3 Segnalazioni del LED

Il LED (rif. L) è spento se il segnale di ingresso è inferiore a 0,9 V.

Viene acceso per valori maggiori di 1 V e segnala il funzionamento normale.

- Lampeggia frequentemente in caso di azionamento

del microinterruttore di sicurezza griglia S1 dovuto all'operazione di pulizia del filtro.

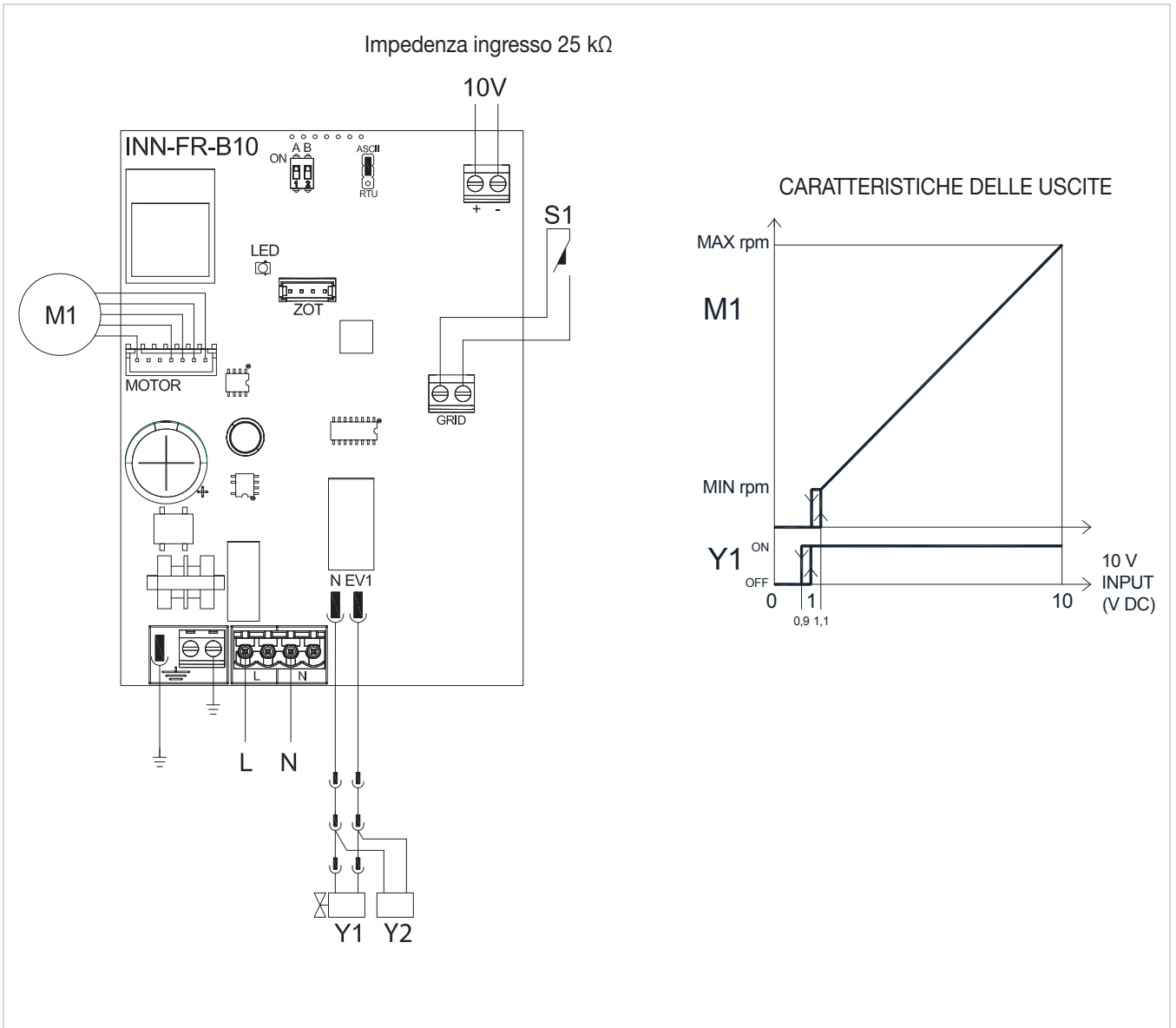
- 2 lampeggi + pausa per allarme motore (ad esempio inceppamento dovuto a corpi estranei o guasto del sensore di rotazione).

7.4 Schema connessioni con termostati/segnali 0-10 V DC

Eseguire i collegamenti elettrici ad un termostato adatto allo scopo secondo lo schema in figura

L-N	alimentazione elettrica 230V-50 Hz
10V	ingresso pilotaggio apparecchio 0÷10 V
Y1	elettrovalvola acqua (uscita in tensione a 230V/50Hz 1A)

Y2	uscita per servomotori pannello aspirazione mobile (uscita in tensione a 230 V/ 50Hz 1A)
M1	motore ventilatore DC inverter
S1	microinterruttore per sicurezza griglia



7.5 Collegamenti con termostati 0-10 V

L'ingresso 10 V, se l'ingresso S1 a cui è connesso il microinterruttore di sicurezza griglia risulta chiuso attiva l'elettrovalvola Y1 e regola il numero di giri del ventilatore. La "rampa" di velocità prevede una regolazione lineare dal valore minimo (400 rpm) a quello massimo (1.400 rpm)

per valori di tensione $\geq 1,1V \div 10 V$ DC. Il motore risulta spento per valori inferiori ad 1 V DC. L'elettrovalvola Y1 viene attivata per valori di tensione $> 1 V$ DC e si spegne quando la stessa scende sotto 0,9 V DC.

8. KIT PIEDINI

8.1 Montaggio

⚠ Questa istruzione è parte integrante del libretto dell'apparecchio sul quale viene installato il kit. A tale libretto si rimanda per le avvertenze generali e per le regole fondamentali di sicurezza.

Questi accessori consentono la mascheratura estetica delle tubazioni di collegamento idraulico provenienti dal pavimento. Vanno montati su apparecchi Hydro FS che hanno un ancoraggio posteriore a parete.

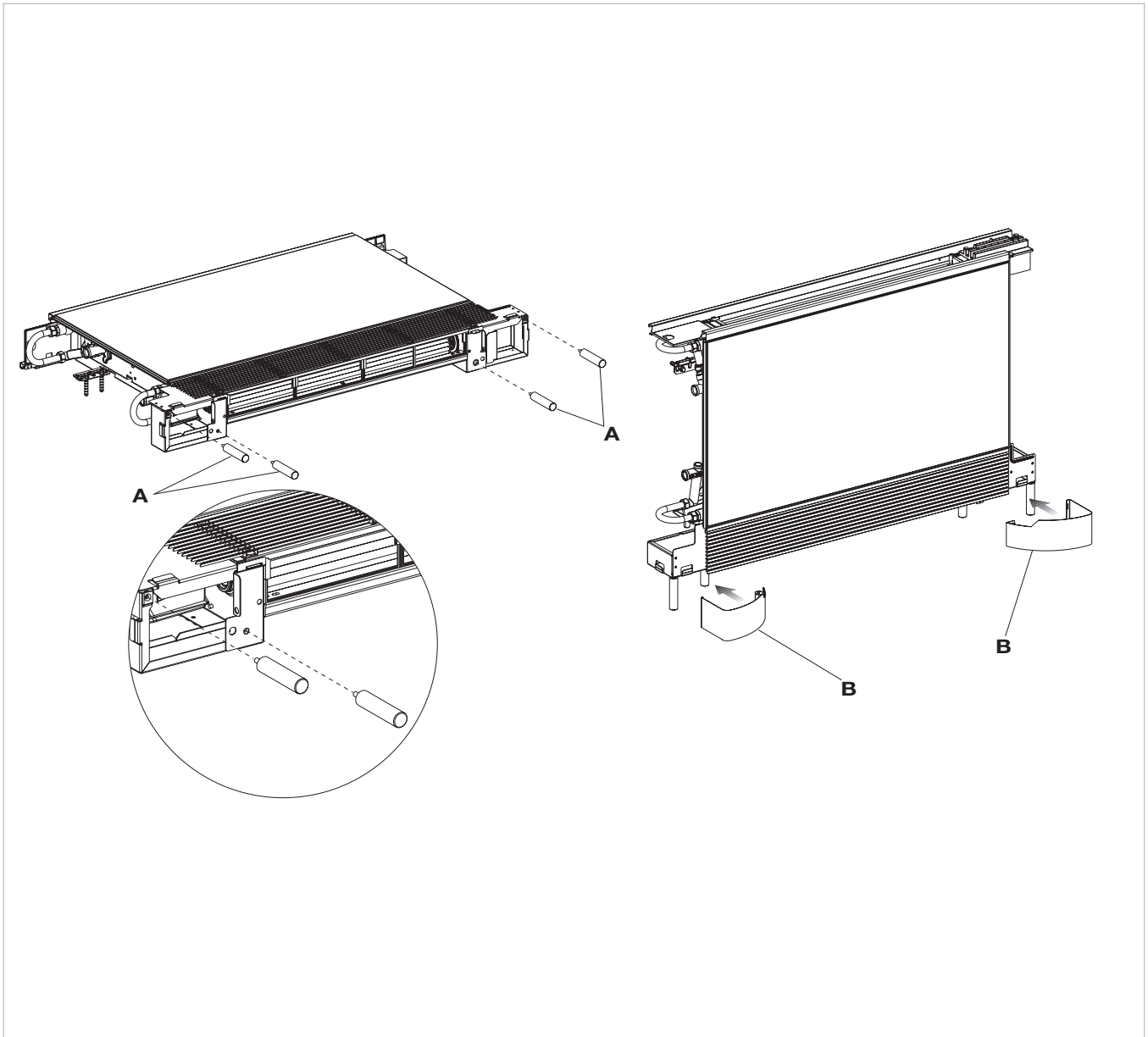
La loro estetica è molto curata ed è facile anche la loro rimozione per ragioni di manutenzione o di pulizia.

Questi Piedini non sono da utilizzarsi per l'ancoraggio a pavimento del terminale

- Appoggiare la macchina con lo schienale su un piano orizzontale;
- avvitare i quattro supporti filettati in dotazione alla struttura;
- riportare la macchina in posizione verticale indi fissarla alla parete;
- incastrare le due coperture ai supporti.

A supporti filettati

B coperture dei supporti



9. INVERSIONE DEGLI ATTACCHI IDRAULICI

Gli **Hydro FS** sono predisposti per l'inversione degli attacchi idraulici sul campo.

Nel caso si renda necessario invertire la posizione degli attacchi idraulici della batteria dal lato sinistro a quello destro dell'apparecchio la scatola dei collegamenti elettrici viene anch'essa invertita ma essendo il motore del ventilatore ed il microinterruttore sicurezza griglia vincolati nella posizione originale si rende necessario utilizzare l'apposito kit 3.029834 disponibile come accessorio.

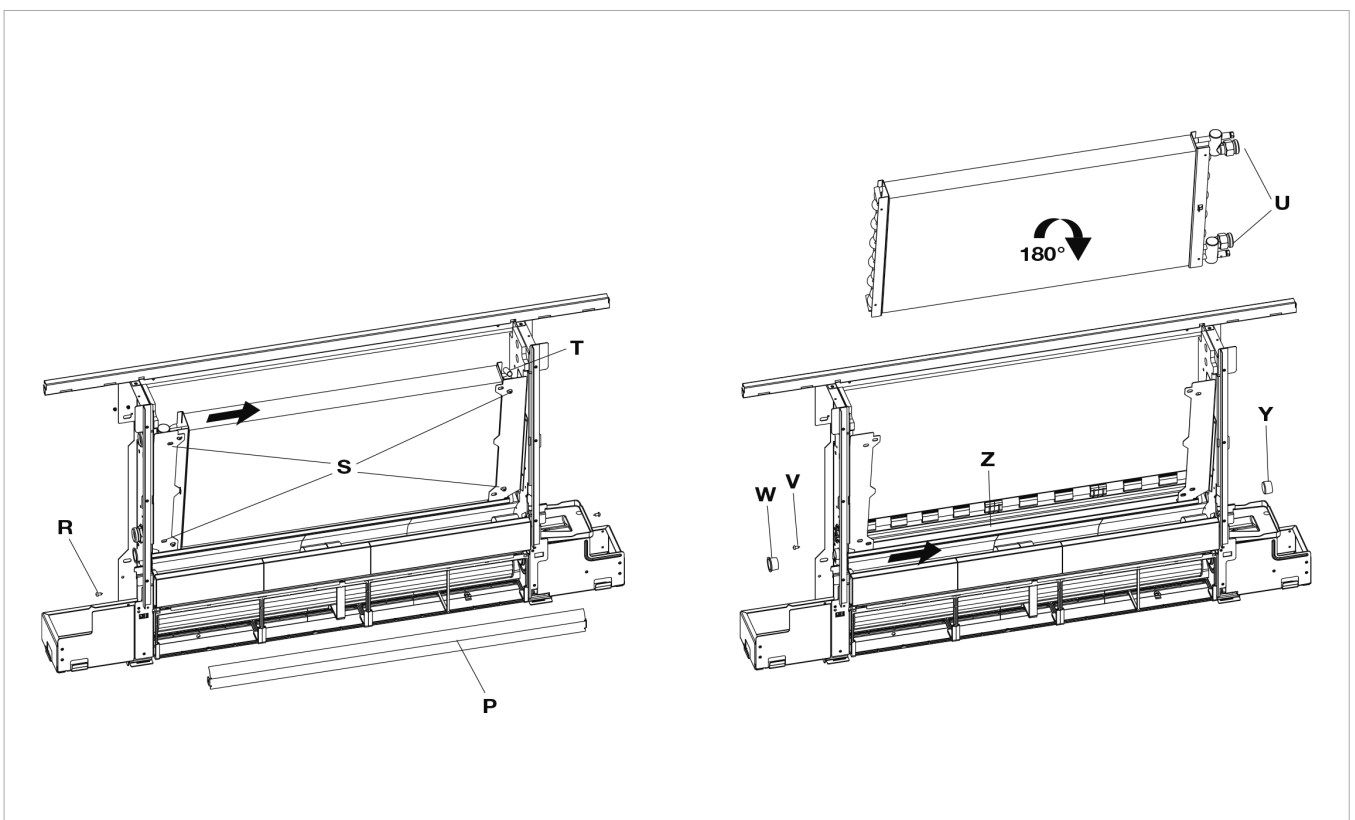
- Accedere alle parti interne come riportato nel relativo capitolo.
- Smontare il captatore (fissato alle spalle con una vite per parte).
- Togliere le quattro viti che fissano la batteria alle staffe frontali di supporto.
- Sfilare la sonda acqua dal pozzetto dalla batteria.
- Rimuovere sulla spalla destra l'isolante pretranciato in corrispondenza di fori esagonali destinati agli attacchi della batteria.
- Spostare la batteria verso destra per sfilare gli attacchi esagonali dalla spalla, quindi estrarla.
- Ruotare la batteria di 180°, inserirla nuovamente nel telaio e traslarla verso destra per introdurre gli attacchi U nei fori esagonali della spalla. Fissarla quindi con le 4 viti tolte precedentemente.
- Tappare i fori rimasti in corrispondenza degli esagoni sul lato sinistro con un comune colbentante adesivo.
- Rimuovere la vite di fissaggio della vaschetta centrale.
- Traslare la vaschetta condensa verso il lato destro avendo cura di rimuovere il tappo dal foro di

evacuazione destro e la prolunga rompigoccia da quello di sinistra invertendoli fra loro.

- Fissare la vaschetta sulla spalla destra con la vite precedentemente smontata.
- Rimontare il captatore.
- Reinfilare la sonda acqua nel pozzetto della batteria.
- Rimontare il pannello frontale avendo cura di posizionare correttamente l'isolante superiore batteria in modo da evitare bypass dell'aria.
- Rimontare lo sportellino di accesso gruppi collettori a destra con le due viti smontate precedentemente.
- Verificare di aver rimontato tutti i componenti e gli accessori idraulici ed elettrici indi richiudere anche i fianchetti destro e sinistro.

N.B.: gli attacchi idraulici devono sempre essere posizionati sul lato opposto del pannello comandi.

P	Captatore aria
R	Viti di fissaggio captatore aria
S	Viti di fissaggio batteria
T	Pozzetto sonda acqua batteria
U	Attacchi batteria
V	Vite di fissaggio vaschetta centrale
Y	Tappo vaschetta centrale
W	Prolunga rompigoccia
Z	Vaschetta centrale



10. KIT GRUPPO VALVOLA 2 VIE/3 VIE

⚠ Per non penalizzare le prestazioni dell'impianto è necessario che l'ingresso e l'uscita dell'acqua siano quelle indicate nelle varie figure.

⚠ Per un rapido e corretto montaggio dei componenti seguire le sequenze riportate nei vari paragrafi.

⚠ Questa istruzione è parte integrante del libretto dell'apparecchio sul quale viene installato il kit. A tale libretto si rimanda per le avvertenze generali e per le regole fondamentali di sicurezza.

10.1 Elenco accessori idraulici

- Kit gruppo valvole 2 vie con testina termoelettrica.
- Kit gruppo valvola deviatrice a 3 vie con testina termoelettrica valvola deviatrice.

10.2 Diametro tubazioni

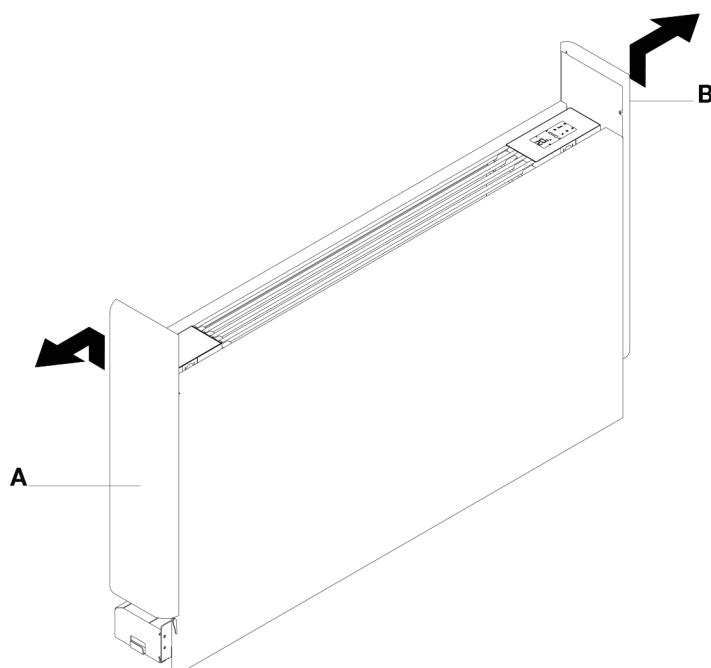
Il diametro interno minimo da rispettare per le tubazioni dei collegamenti idraulici varia a secondo del modello:

	U.M.	200	400	600	800	1000
Diametro tubazioni	mm	12	14	16	18	20

10.3 Apertura fianchi

- Sollevare i fianchetti verso l'alto.
- Rimuoverli tirandoli orizzontalmente.

A	Fianchetto sinistro
B	Fianchetto destro



10.4 Regolazione detentore

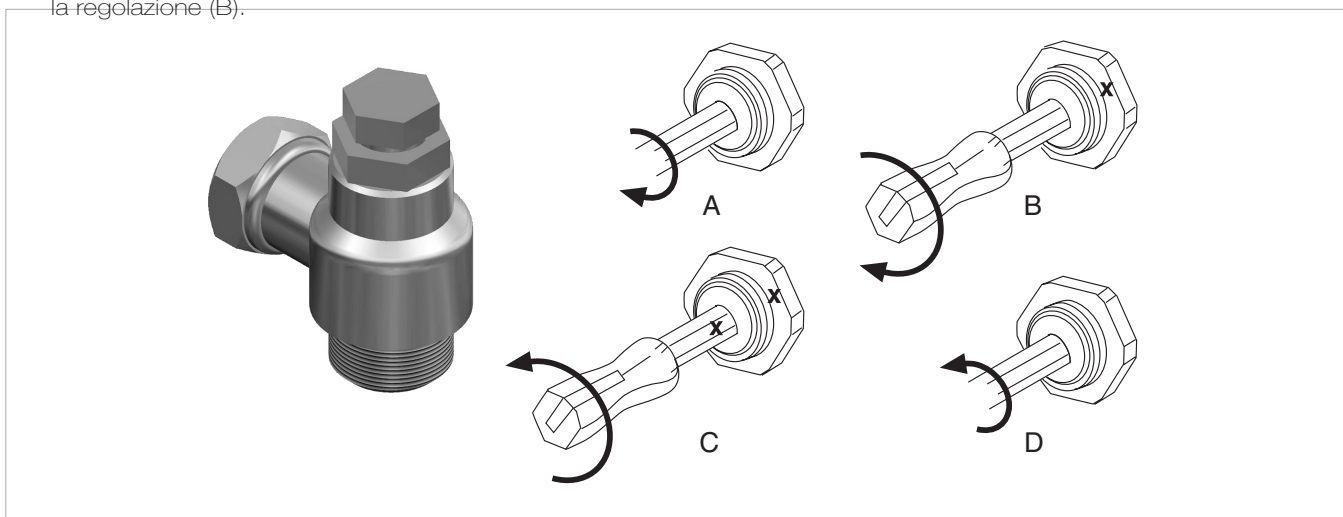
I detentori in dotazione ai kit idraulici permettono una regolazione in grado di bilanciare le perdite di carico dell'impianto. Per una corretta regolazione e bilanciamento del circuito è necessario seguire la seguente procedura:

- Per mezzo di un cacciavite svitare ed estrarre il grano con intaglio presente all'interno della cava esagonale.
- Chiudere la vite di regolazione utilizzando una chiave a brugola da 5 mm (A)
- Riavvitare il grano con intaglio fino in battuta. Poi contrassegnare con una "x" il punto di riferimento per la regolazione (B).

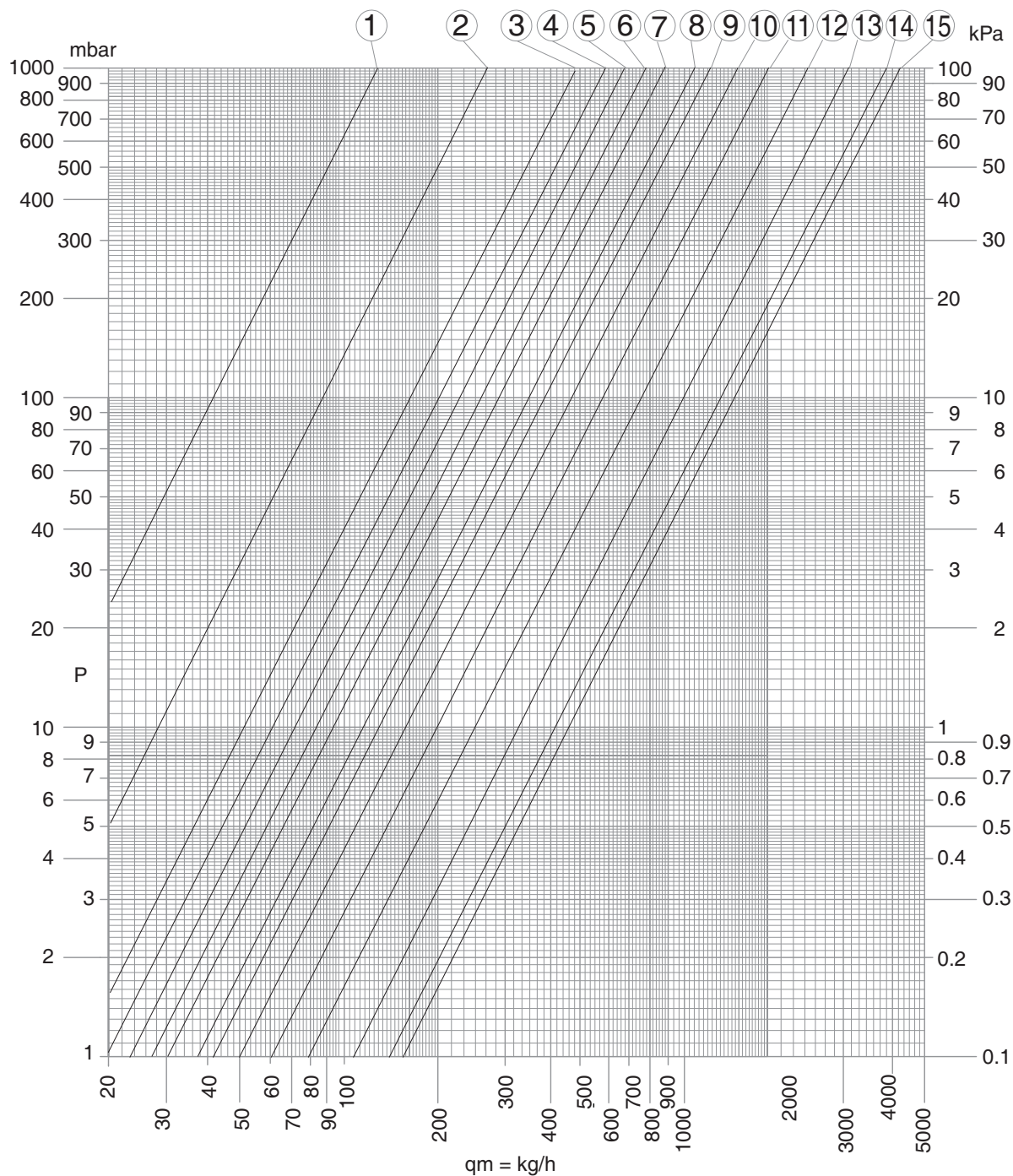
- Allineare il cacciavite alla "x". Quindi aprire con un numero di rotazioni (C) secondo il diagramma Äp-Q a pagina 22.

⚠ Il numero di giri si riferisce al grano micrometrico

Quindi aprire la vite fino in battuta (D). Ora la preregolazione è stata impostata e non cambierà in caso di aperture e chiusure ripetute con la chiave a brugola.



Perdite di carico in funzione della regolazione del detentore presente in tutti i kit.



POS.	1	2	3	4	5	6	7	8	10	11	12	13	14	15
ADJ	1 ^{2/4}	2	2 ^{1/4}	2 ^{1/2}	2 ^{3/4}	3	3 ^{1/4}	3 ^{2/4}	4	4 ^{1/2}	5	6	8	T.A.
Kv	0.13	0.28	0.49	0.62	0.70	0.82	0.95	1.33	1.57	1.95	2.47	3.34	4.18	4.52

10.5 Kit valvola 2 vie con testina termoelettrica

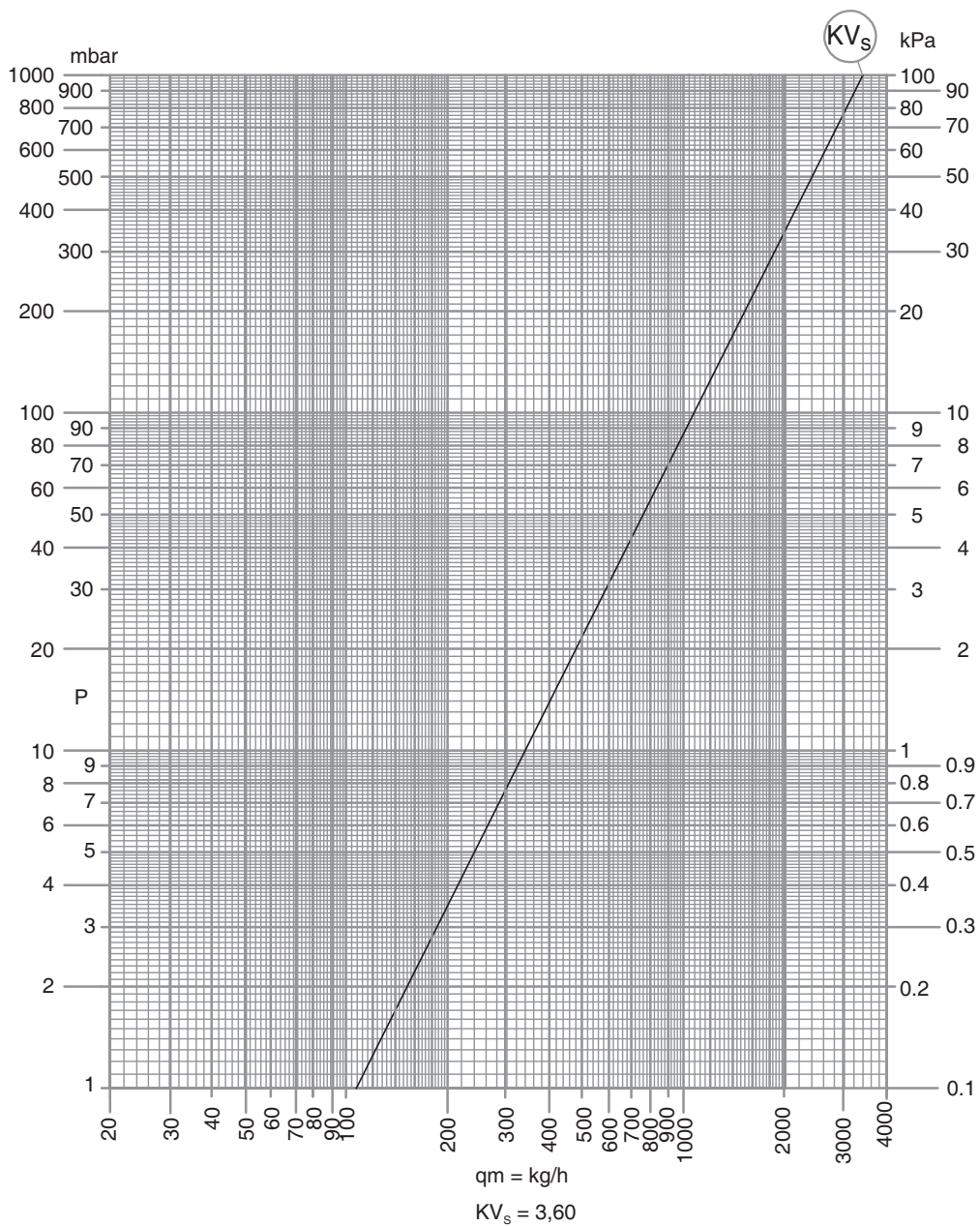
E' composto da una valvola automatica con testina termoelettrica e da un detentore dotato di regolazione micrometrica in grado di bilanciare le perdite di carico

dell'impianto.

All'interno del kit sono presenti i coibentanti da montare sulla valvola e sul detentore.



Perdite di carico in posizione tutta aperta valvola 2 vie presente nei kit.



10.6 Kit valvola a 3 vie con testina termoelettrica valvola deviatrice

E' composto da una valvola deviatrice a 3 vie con testina termoelettrica e da un detentore dotato di regolazione micrometrica in grado di bilanciare le perdite di carico dell'impianto.

All'interno del kit sono presenti i coibentanti da montare sulla valvola e sul detentore.

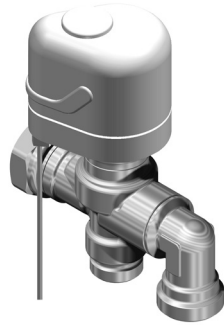


Diagramma perdite di carico valvola deviatrice, presente nel kit, in posizione tutta aperta.

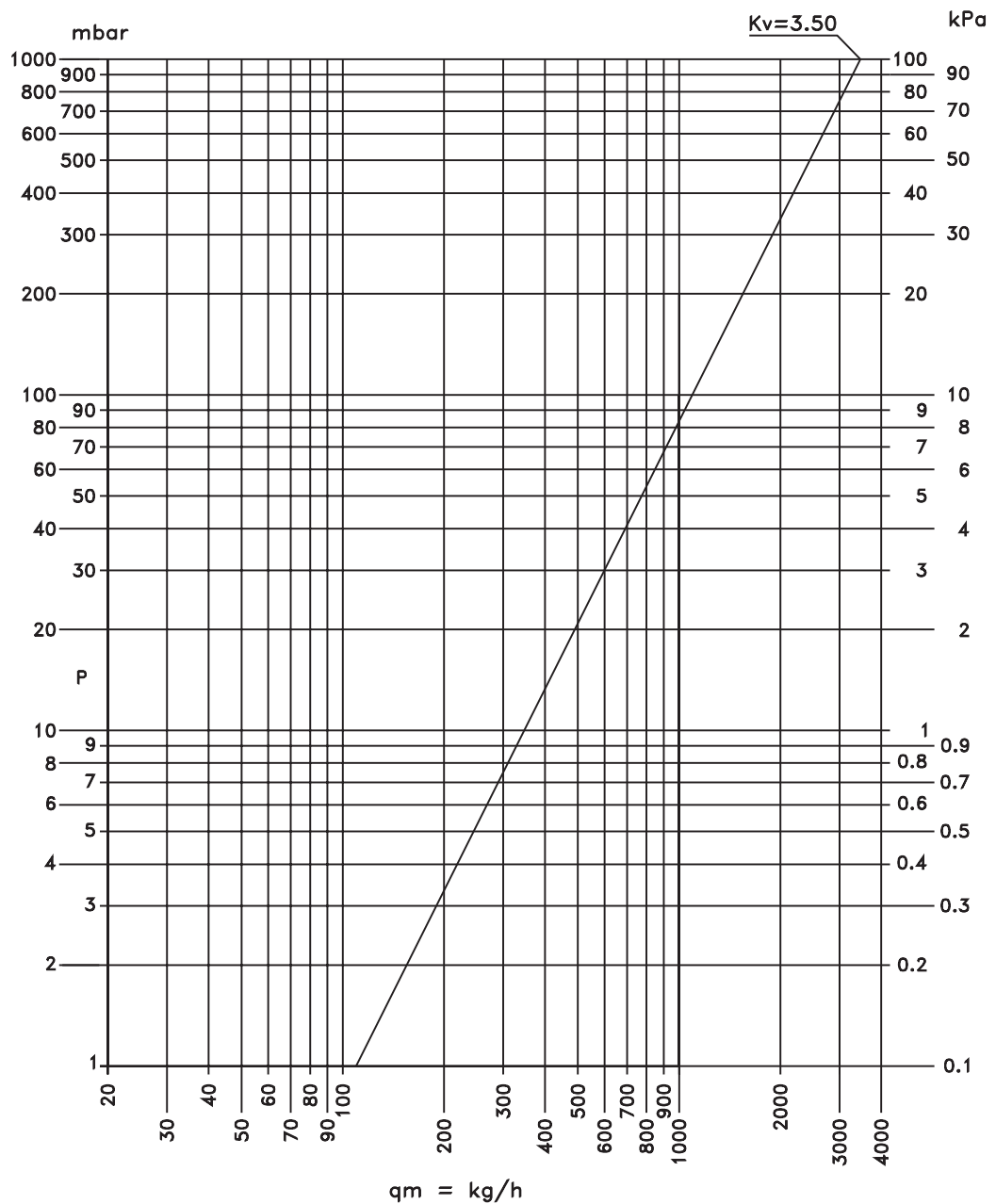
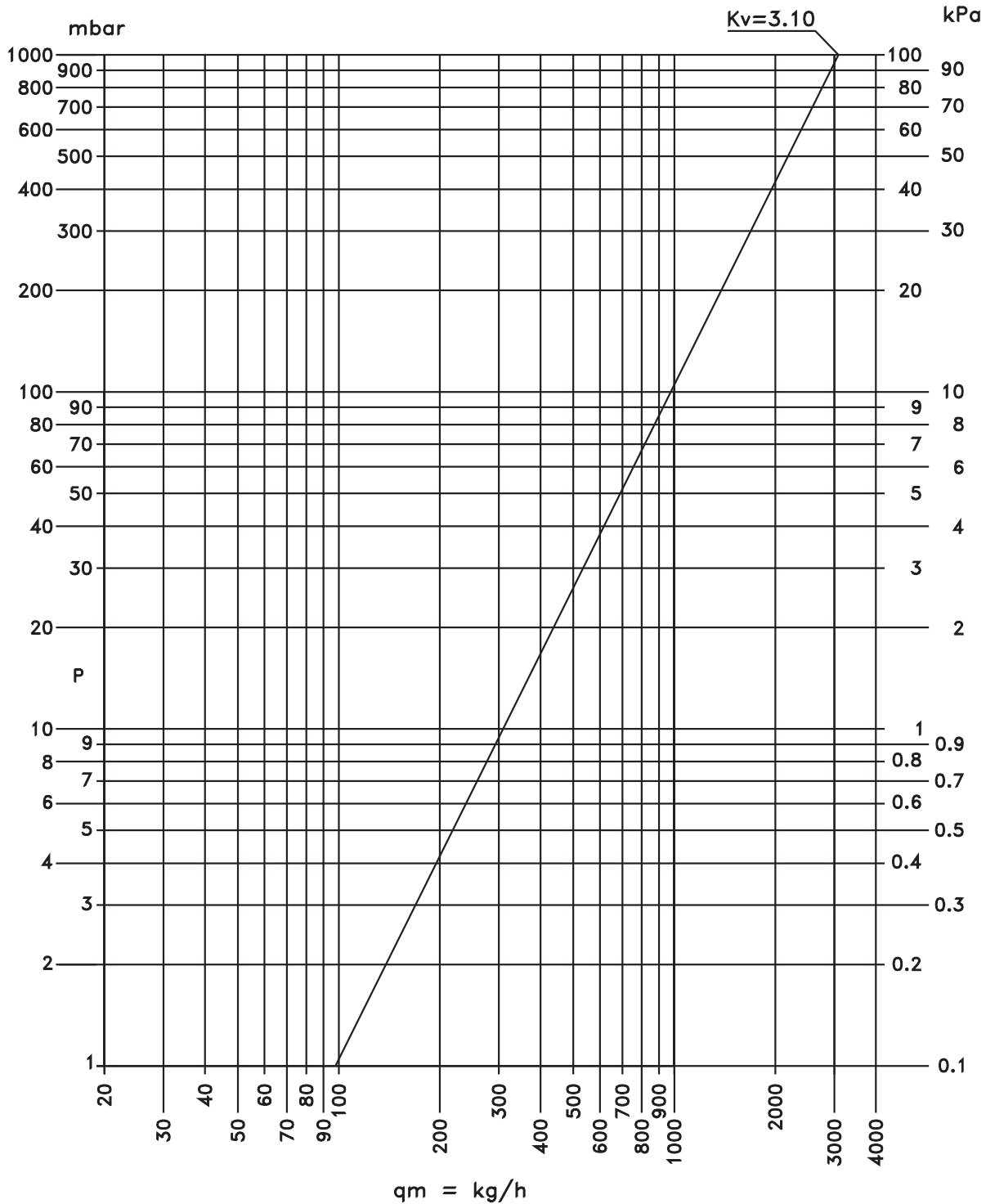


Diagramma perdite di carico valvola deviatrice, presente nel kit, in posizione tutta chiusa.



10.7 Collegamenti

La scelta ed il dimensionamento delle linee idrauliche è demandato per competenza al progettista, che dovrà operare secondo le regole della buona tecnica e delle legislazioni vigenti.

Per effettuare i collegamenti:

- posizionare le linee idrauliche
- serrare le connessioni utilizzando il metodo "chiave contro chiave"
- verificare l'eventuale perdita di liquido
- rivestire le connessioni con materiale isolante

Le linee idrauliche e le giunzioni devono essere isolate termicamente.

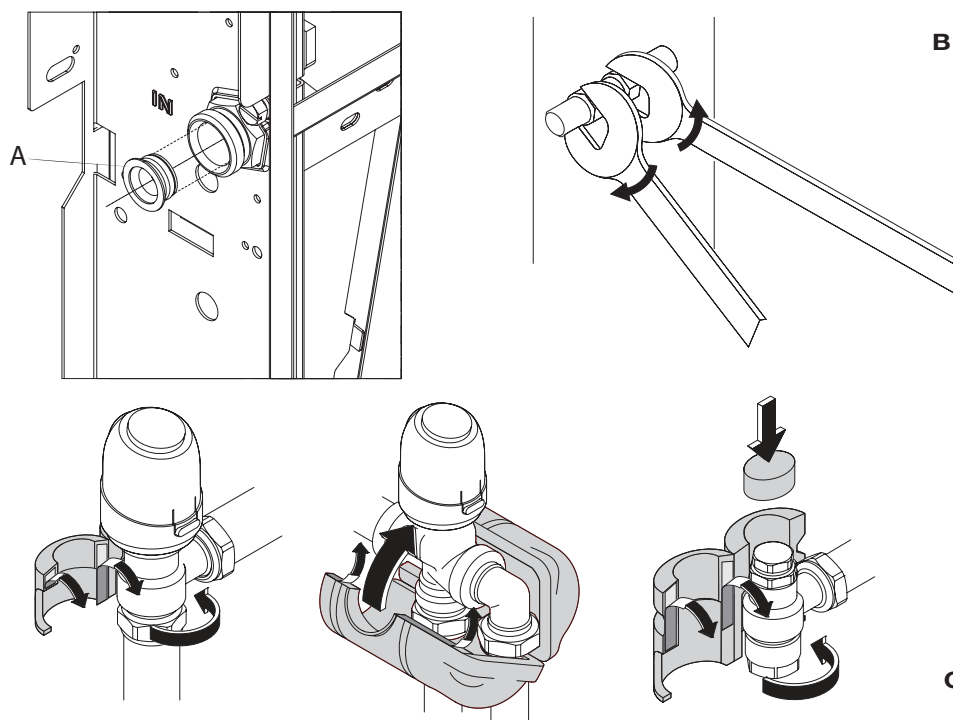
Evitare isolamenti parziali delle tubazioni.

Evitare di stringere troppo per non danneggiare l'isolamento.

Per la tenuta idrica delle connessioni filettate utilizzare canapa e pasta verde; l'utilizzo di nastro di teflon è consigliato in presenza di liquido antigelo nel circuito idraulico.

A	adattatore Eurokonus
B	chiave contro chiave

C	rivestire le connessioni con materiale isolante
----------	---



10.8 Versione con valvola 2 vie con testina termoelettrica

E' composto da una valvola automatica con testina termoelettrica e da un detentore dotato di regolazione micrometrica in grado di bilanciare le perdite di carico

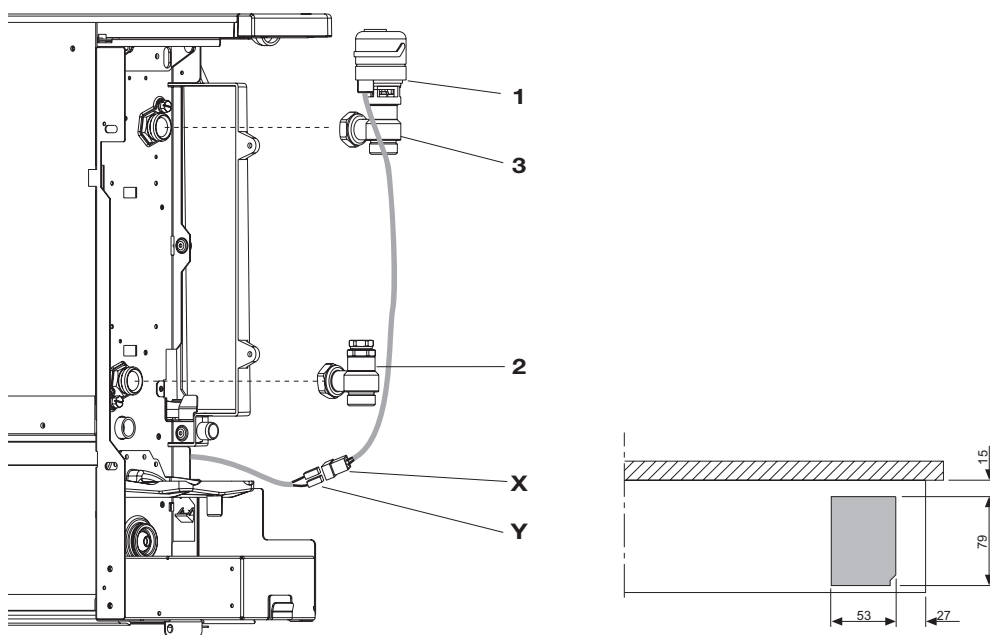
- Rimuovere il fianco laterale come indicato nel paragrafo Apertura fianchi.
- Assemblare i componenti come indicato in figura
- Applicare i coibentanti in dotazione.

dell'impianto. All'interno del kit sono presenti i coibentanti da montare sulla valvola e sul detentore.

⚠ When the hydraulic components have been mounted, connect the thermo-electric head connectors with the wiring connectors on the machine.

1	testina termoelettrica (n.1)
2	detentore (n.1)
3	valvola 2 vie (n.1)

X	connettori testina termoelettrica
Y	connettori del cablaggio



10.9 Versione con valvola deviatrice 3 vie

E' composto da una valvola deviatrice a 3 vie con testina termoelettrica e da un detentore dotato di regolazione micrometrica in grado di bilanciare le perdite di carico. All'interno del kit sono presenti i coibentanti da montare sulla valvola, sul bypass e sul detentore.

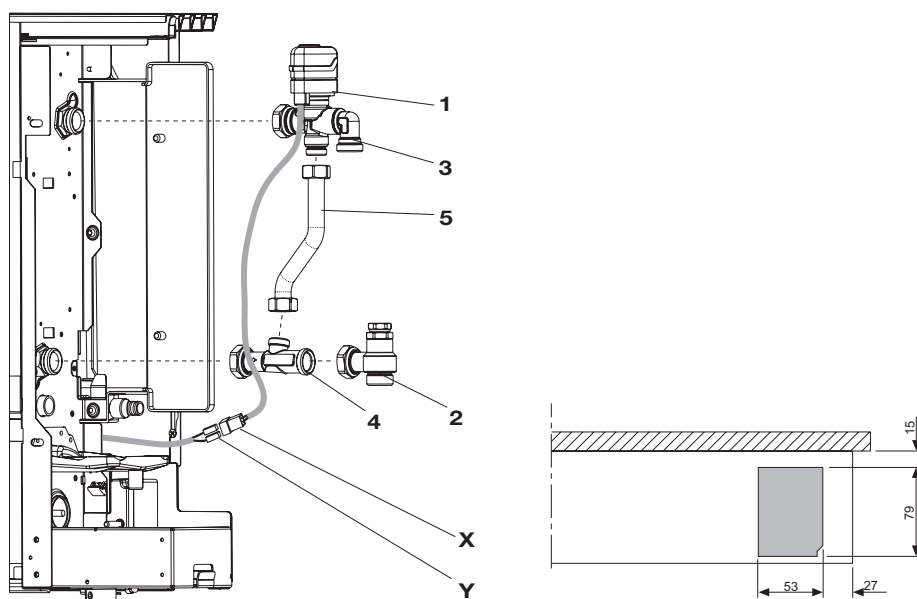
- Remove the side panel as indicated in paragraph Side opening.
- Assemble the components as indicated in figure
- Apply the supplied insulation.

⚠ When the hydraulic components have been mounted, connect the thermo-electric head connectors with the wiring connectors on the machine.

Versione a pavimento

1	testina termoelettrica (n.1)
2	detentore (n.1)
3	valvola 3 vie (n.1)
4	raccordo di uscita (n.1)

5	tubo flessibile 1/2" 230 (n.1)
X	connettori testina termoelettrica
Y	connettori del cablaggio



11. VENTILCONVETTORE, RISCALDAMENTO, RAFFRESCAMENTO E DEUMIDIFICAZIONE

11.1 Regole fondamentali di sicurezza

- ⊖ È vietato l'uso dell'apparecchio ai bambini e alle persone inabili non assistite.
- ⊖ È vietato aprire gli sportelli di accesso ed effettuare qualsiasi intervento tecnico o di pulizia, prima di aver scollegato l'apparecchio dalla rete di alimentazione elettrica posizionando l'interruttore generale dell'impianto su "spento".
- ⊖ È vietato modificare i dispositivi di sicurezza o di regolazione senza l'autorizzazione e le indicazioni del costruttore dell'apparecchio.
- ⊖ È vietato salire con i piedi sull'apparecchio, sedersi e/o appoggiarvi qualsiasi tipo di oggetto.
- ⊖ È vietato tirare, staccare, torcere i cavi elettrici fuoriuscenti dall'apparecchio anche se questo è scollegato dalla rete di alimentazione elettrica.
- ⊖ È vietato spruzzare o gettare acqua direttamente sull'apparecchio.
- ⊖ È vietato disperdere, abbandonare o lasciare alla portata di bambini il materiale dell'imballo, potenziale fonte di pericolo.
- ⊖ È vietato assolutamente toccare le parti in movimento, interporre tra le stesse, o introdurre oggetti appuntiti attraverso le griglie.
- ⊖ È vietato toccare l'apparecchio se si è a piedi nudi e/o con parti del corpo bagnate o umide.

11.2 Descrizione

L'apparecchio è un terminale di impianto che racchiude in un solo apparecchio la migliore soluzione per, il riscaldamento, il raffrescamento e la deumidificazione. Consente di raggiungere efficienze energetiche molto elevate per la possibilità di essere accoppiato con generatori di calore a bassa temperatura quali: le pompe di calore, le caldaie a condensazione sistemi integrati con collettori solari. Grazie ad un sofisticato regolatore di temperatura, l'apparecchio, garantisce un eccellente comfort termico in ogni stagione. Riscalda e raffresca con estrema rapidità ed una volta raggiunta la temperatura desiderata, la mantiene con molta precisione nel massimo

silenzio. In riscaldamento, l'apparecchio sviluppa un efficace effetto convettivo naturale (simile a quello di un radiatore) che riduce notevolmente la necessità di attivare la ventilazione. Il suo design armonioso e la profondità straordinariamente ridotta di soli 15 centimetri lo rendono integrabile in ogni tipo di ambiente per ogni esigenza di arredamento.

⊖ Le unità in abbinamento con i vari controlli a bordo hanno una impostazione di fabbrica con parametri per velocità massima a 1700 giri/min. Per modificare tali parametri è necessario seguire le procedure riportate nei fogli istruzioni dei comandi.

11.3 Identificazione

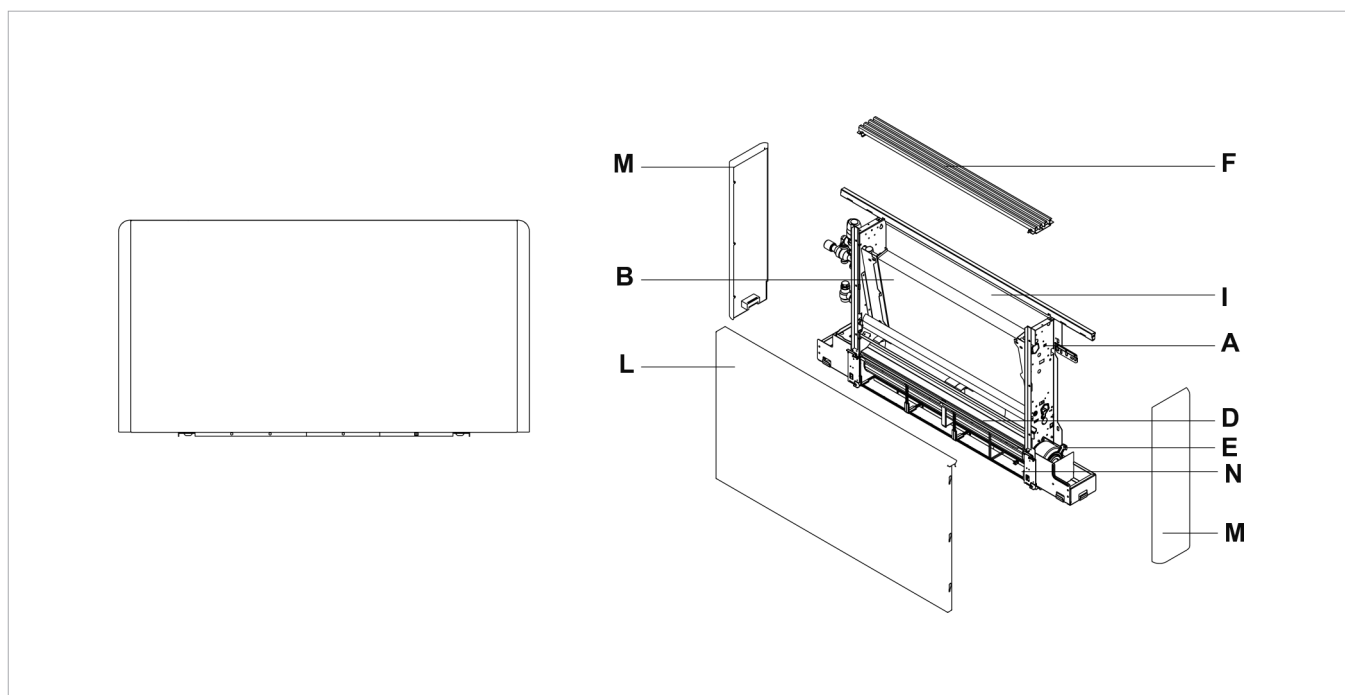
Targhetta Tecnica

⚠ La targhetta tecnica riporta i dati tecnici e prestazionali dell'apparecchio. In caso di smarrimento richiedeme un duplicato al Servizio Tecnico di Assistenza.

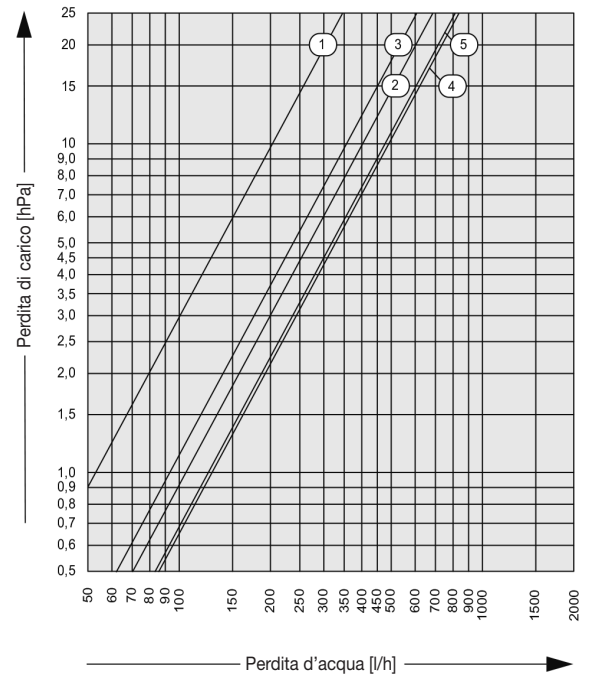
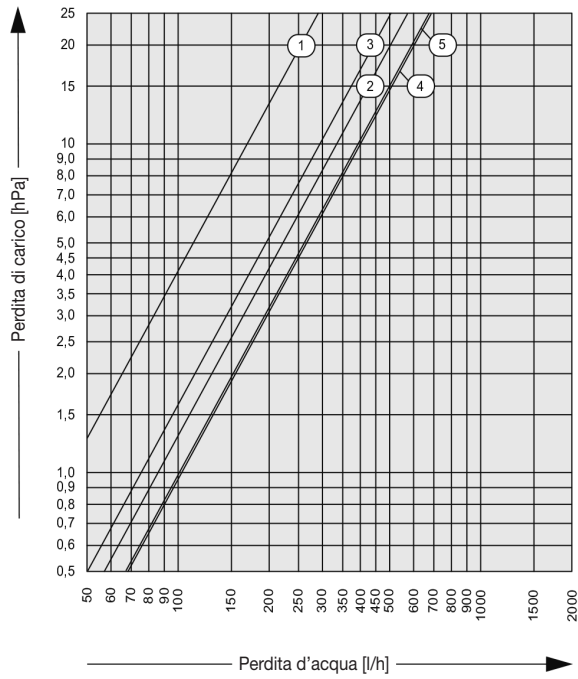
⚠ La manomissione, l'asportazione, la mancanza della Targhetta Tecnica o quant'altro non permetta la sicura identificazione del prodotto, rende difficoltosa qualsiasi operazione di installazione e manutenzione.

Componenti principali:

A	Struttura portante
B	Batteria di scambio termico
D	Gruppo ventilante
E	Motore elettrico regolato da INVERTER
F	Griglia aria mandata reversibile
H	Bacinella raccolta
I	Schienale strutturale
L	Mantello frontale
M	Fianchi laterali smontabili
N	Filtro aria



11.4 Grafici portata - perdita di carico



11.5 Caratteristiche tecniche nominali

DATI TECNICI (DC)						
POTENZA		200	400	600	800	1000
Resa totale in raffreddamento ^(a)	kW	0,76	1,77	2,89	3,20	3,73
Resa sensibile in raffreddamento	kW	0,67	1,33	2,09	2,65	3,01
Portata acqua	L/h	130	304	497	551	642
Perdita di carico acqua	kPa	4,7	2,9	27,0	24,0	31,0
Resa in riscaldamento con acqua 45/40 °C ^(b)	kW	0,97	2,17	3,11	3,88	4,37
Portata acqua (45/40 °C)	L/h	168	374	535	668	752
Perdita di carico acqua (45/40 °C)	kPa	7,8	7,2	11,5	21,3	20,4
Resa in riscaldam. senza ventilazione (45/40 °C)	W	185	236	285	358	436
Resa in riscaldamento con acqua 70/60 °C ^(c)	kW	1,89	3,99	5,47	6,98	8,30
Portata acqua (70/60 °C)	L/h	162	343	471	600	714
Perdita di carico acqua (70/60 °C)	kPa	6,7	7,6	16,1	14	19,8
Resa in riscaldam. senza ventilazione (70 °C)	W	322	379	447	563	690
Massima temperatura ingresso acqua	°C	80	80	80	80	80
Minima temperatura ingresso acqua	°C	4	4	4	4	4
CARATTERISTICHE IDRAULICHE						
Contenuto acqua batteria	L	0,47	0,8	1,13	1,46	1,8
Pressione massima di esercizio	bar	10	10	10	10	10
Attacchi idraulici	Pollici	Eurokonus 3/4	Eurokonus 3/4	Eurokonus 3/4	Eurokonus 3/4	Eurokonus 3/4
DATI AERAILICI						
Portata aria massima ^(d)	m ³ /h	146	294	438	567	663
Portata aria alla media velocità (AUTO mode)	m ³ /h	90	210	318	410	479
Portata aria alla minima velocità di ventilazione	m ³ /h	49	118	180	247	262
Pressione massima statica disponibile	Pa	10	10	13	13	13
DATI ELETTRICI						
Tensione di alimentazione	V/ph/Hz	230/1/50	230/1/50	230/1/50	230/1/50	230/1/50
Potenza elettrica massima assorbita	W	11	19	20	29	30
Corrente massima assorbita	A	0,11	0,16	0,18	0,26	0,28
Potenza elettrica assorbita alla minima velocità	W	3	3	4	5	6
LIVELLO SONORO						
Potenza sonora alla massima velocità	dB(A)	50	51	53	55	56
Potenza sonora alla massima portata aria ^(g)	dB(A)	41	42	44	46	47
Pressione sonora alla media portata aria ^(g)	dB(A)	33	34	34	35	38
Pressione sonora alla minima portata aria ^(g)	dB(A)	24	25	26	26	28
Pressione sonora al setpoint temperatura ^(g)	dB(A)	19	20	22	23	24
DIMENSIONI E PESI						
Altezza totale (senza piedini d'appoggio)	mm	579	579	579	579	579
Profondità totale	mm	150	150	150	150	150
Peso netto	kg	17	20	23	26	29

(a) Temperatura acqua batteria 7/12°C, temperatura aria ambiente 27°C b.s. e 19°C b.u. (regolamento EU 2016/2281)

(b) Temperatura acqua batteria 45/40°C, temperatura aria ambiente 20°C (regolamento EU 2016/2281)

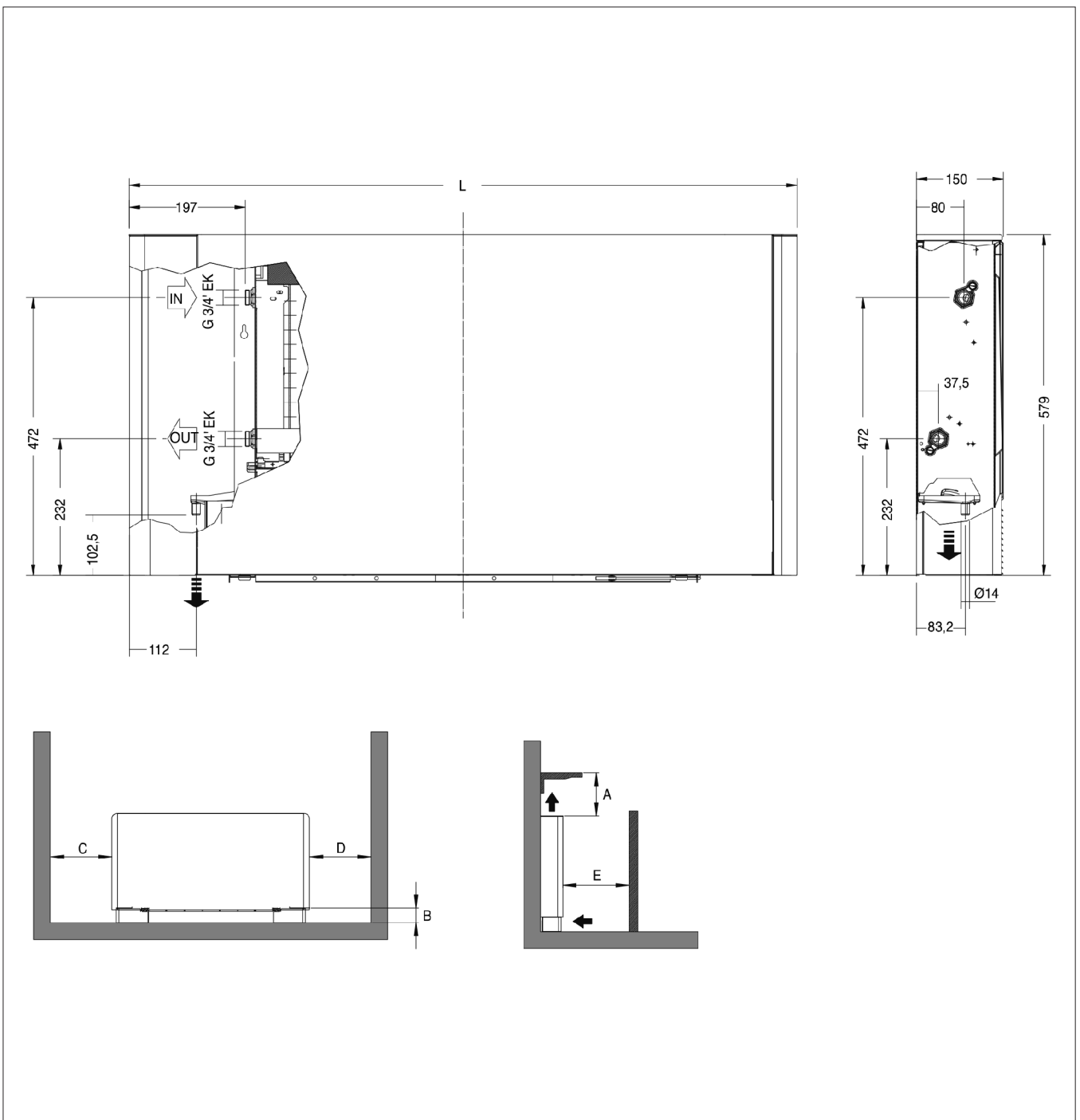
(c) Temperatura acqua batteria 70/60°C, temperatura aria ambiente 20°C

(d) Portata aria misurata con filtri puliti

(g) Pressione sonora misurata in camera semianecoica secondo la normativa ISO 7779 (distanza 1 m)

11.6 Dimensioni

Modello		HYDRO FS 200	HYDRO FS 400	HYDRO FS 600	HYDRO FS 800	HYDRO FS 1000
Dimensioni						
A	mm			140		
B	mm			80		
C	mm			20		
D	mm			20		
E	mm			400		
Dimensioni di ingombro: Tivano - Tivano R						
L	mm	735	935	1135	1335	1535
Peso netto	Kg	17	20	23	26	29



11.7 Ricevimento del prodotto

Avvertenze preliminari

⚠ È consigliato togliere l'imballo solo quando l'apparecchio è stato posizionato nel punto d'installazione.

⚠ Rimuovere con cautela le eventuali strisce adesive posizionate sull'apparecchio.

⚠ È vietato disperdere, abbandonare o lasciare alla portata di bambini il materiale dell'imballo, potenziale fonte di pericolo.

Composizione della fornitura

A corredo vengono forniti:

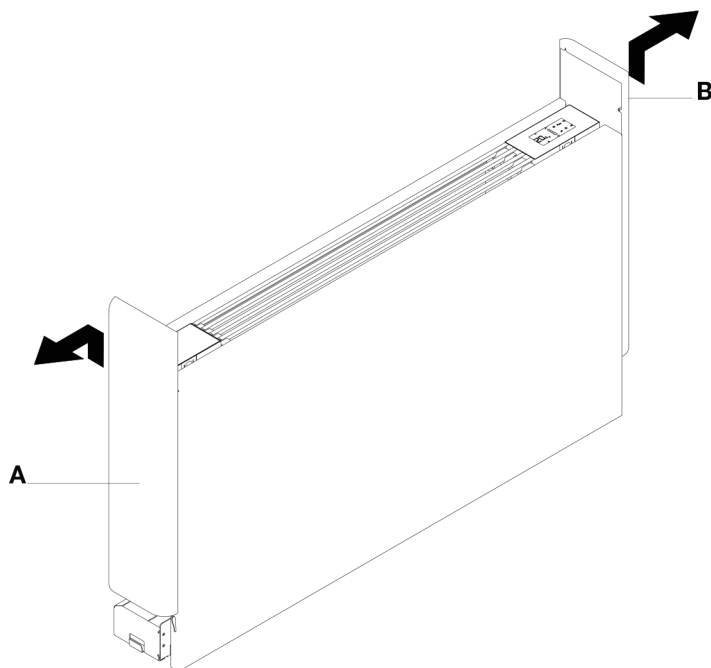
11.8 Movimentazione e trasporto

⚠ La movimentazione deve essere effettuata da personale qualificato, adeguatamente equipaggiato e con attrezzature idonee al peso dell'apparecchio, nel rispetto delle norme antinfortunistiche.

11.9 Accesso alle parti interne

- Sollevare i fianchetti verso l'alto.
- Rimuoverli tirandoli orizzontalmente.

A	Fianchetto sinistro
B	Fianchetto destro



11.10 Installazione

Avvertenze preliminari

⚠ Il luogo dell'installazione deve essere stabilito dal progettista dell'impianto o da persona competente in materia e deve tenere conto delle esigenze tecniche, norme e legislazioni vigenti.

⚠ Prima di iniziare l'installazione stabilire il posizionamento dell'unità in considerazione degli spazi tecnici minimi.

⚠ Le informazioni di dettaglio sulla macchina (misure, dimensioni, attacchi, spazi di rispetto, ecc.) sono riportate nel capitolo "dati tecnici".

⚠ L'apparecchio è previsto per il posizionamento in verticale a pavimento.

⚠ Per garantire un corretto funzionamento delle apparecchiature, l'installazione deve prevedere che la mandata e la ripresa aria siano libere da ostacoli.

⚠ In caso di installazione in controsoffitto prevedere una sezione smontabile del controsoffitto per accedere all'unità.

⚠ La sua ubicazione deve essere tale da permettere la circolazione dell'aria trattata in tutto l'ambiente.

⚠ Verificare che:

- Il muro di supporto sia in grado di sostenere il peso dell'apparecchio.
- Il tratto di parete non interessi elementi portanti della costruzione, tubazioni o linee elettriche.

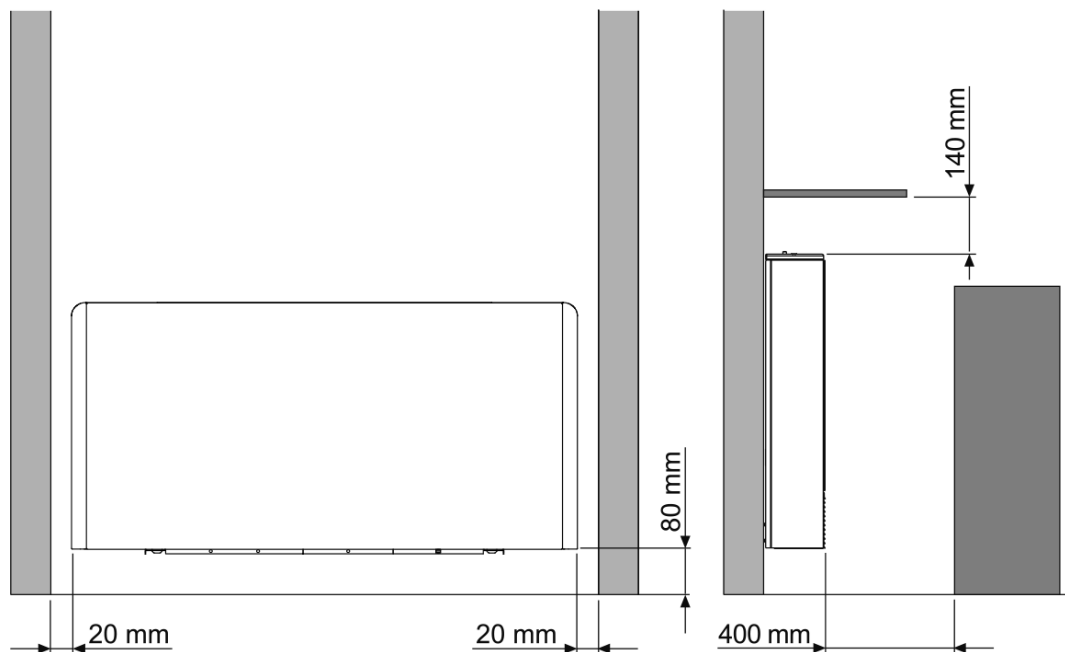
⚠ È consigliabile evitare:

- Irraggiamento solare e prossimità a fonti di calore
- Ambienti umidi e posizioni in cui l'unità potrebbe venire a contatto con l'acqua
- Ambienti con vapori d'olio
- Ambienti contaminati da alte frequenze

⚠ Le seguenti descrizioni sulle varie fasi di montaggio ed i relativi disegni fanno riferimento ad una versione di macchina con attacchi a sinistra.

11.11 Distanze minime di installazione

Nella figura sono indicate le distanze minime di montaggio del ventilconvettore da pareti e mobili presenti nell'ambiente



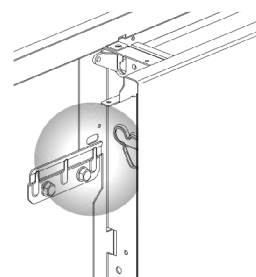
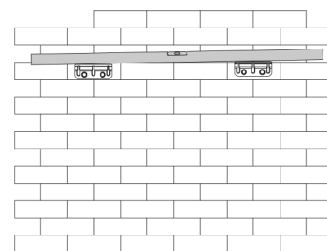
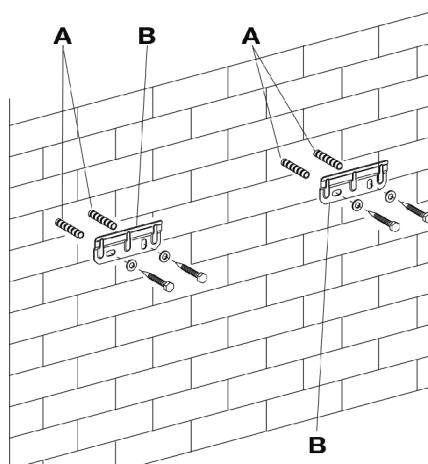
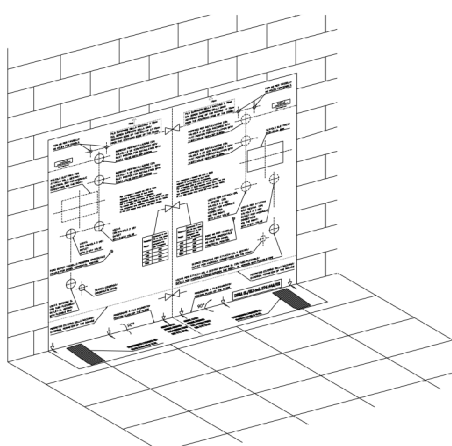
11.12 Installazione verticale

⚠ In caso di montaggio a pavimento con gli zoccoli, per il montaggio di questi, fare riferimento ai singoli fogli istruzione in dotazione e al manuale relativo.

- Utilizzare la dima di carta, e tracciare sulla parete la posizione delle due staffe di fissaggio.
- Forare con una punta adeguata ed infilare i tasselli (2 per ogni staffa); fissare le due staffe. Non stringere eccessivamente le viti, in modo da poter effettuare una regolazione delle staffe con una bolla di livello.
- Bloccare definitivamente le due staffe serrando completamente le quattro viti.
- Verificarne la stabilità spostando manualmente le staffe verso destra e sinistra, alto e basso.
- Montare l'unità, verificando il corretto aggancio sulle staffe e la sua stabilità.

A Tasselli

B Staffe



11.13 Collegamenti idraulici

Modello		200	400	600	800	1000
Tubazioni						
Diametro	mm	12	14	16	18	20

La scelta ed il dimensionamento delle linee idrauliche è demandato per competenza al progettista, che dovrà operare secondo le regole della buona tecnica e delle legislazioni vigenti.

Per effettuare i collegamenti:

- Posizionare le linee idrauliche
- Serrare le connessioni utilizzando il metodo "chiave contro chiave"
- Verificare l'eventuale perdita di liquido
- Rivestire le connessioni con materiale isolante

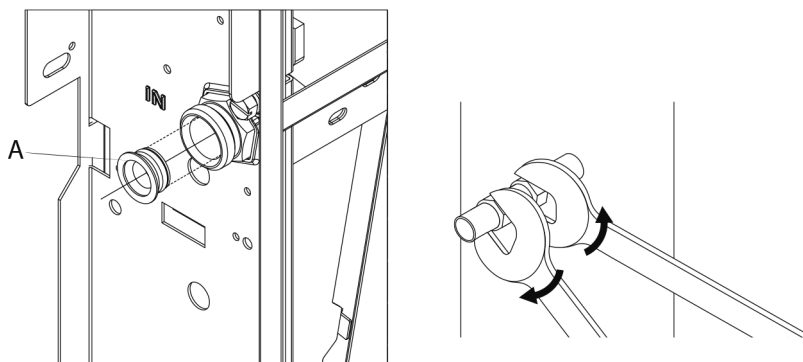
In dotazione all'apparecchio vi sono due adattatori piani per trasformare gli attacchi 3/4" Eurokonus in 3/4" GAS. In questo caso per la tenuta idrica delle connessioni filettate utilizzare canapa e pasta verde; l'utilizzo di nastro di teflon è consigliato in presenza di liquido antigelo nel circuito idraulico.

⚠ Le linee idrauliche e le giunzioni devono essere isolate termicamente.

⚠ Evitare isolamenti parziali delle tubazioni.

⚠ Evitare di stringere troppo per non danneggiare l'isolamento.

A Adattatore Eurokonus



11.14 Scarico condensa

La rete di scarico della condensa deve essere opportunamente dimensionata e la tubazione posizionata in modo da mantenere sempre lungo il percorso una determinata pendenza, mai inferiore a 1%.

Nell'installazione verticale il tubo di scarico (16 mm di diametro) si collega direttamente alla vaschetta di scarico, posizionata in basso sulla spalla laterale, sotto gli attacchi idraulici.

- Se possibile fare defluire il liquido di condensa direttamente in una grondaia o in uno scarico di "acque bianche".
- In caso di scarico nella rete fognaria, si consiglia di realizzare un sifone per impedire la risalita dei cattivi odori verso gli ambienti. La curva del sifone deve essere più in basso rispetto alla bacinella di raccolta condensa.
- Nel caso si debba scaricare la condensa all'interno di un recipiente, questo deve restare aperto all'atmosfera ed il tubo non deve essere immerso in acqua, evitando fenomeni di adesività e contropressioni che ostacolerebbero il libero deflusso.
- Nel caso si debba superare un dislivello che ostacolerebbe il deflusso della condensa, è necessario montare una pompa:
- Per l'installazione verticale montare la pompa sotto la vaschetta di drenaggio laterale;

Tali pompe si trovano comunemente in commercio.

È comunque opportuno, al termine dell'installazione, verificare il corretto deflusso del liquido di condensa versando molto lentamente (circa 1/2 l di acqua in circa 5-10 minuti) nella vaschetta di raccolta.

Montaggio del tubo di scarico della condensa nella versione verticale

Collegare al raccordo di scarico della vaschetta raccogli condensa un tubo per il deflusso del liquido bloccandolo in modo adeguato. Verificare che la prolunga rompigoccia sia presente e correttamente installata.

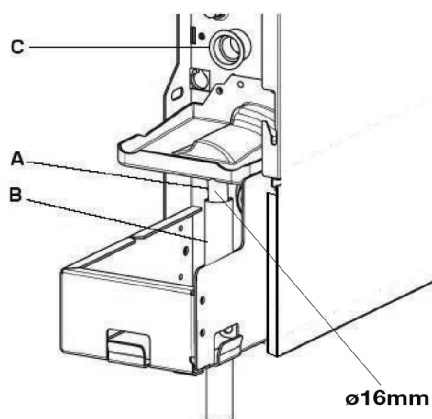
⚠ Assicurarsi che la macchina sia installata perfettamente a livello, o con una leggera inclinazione nel verso dello scarico della condensa;

⚠ Coibentare bene i tubi di mandata e ritorno fino all'imbocco della macchina, in modo da impedire gocciolamenti di condensa all'esterno della bacinella di raccolta stessa;

⚠ Coibentare il tubo di scarico della condensa della bacinella per tutta la sua lunghezza.

A	Raccordo di scarico
B	Tubo per il deflusso del liquido

C	Prolunga rompigoccia
----------	----------------------



11.15 Collegamenti elettrici

Avvertenze preliminari

⚠ Le informazioni di dettaglio sulla macchina (misure, dimensioni, attacchi, spazi di rispetto, ecc.) sono riportate nel capitolo "dati tecnici".

⚠ Il costruttore non è responsabile di eventuali danni causati dalla mancanza di messa a terra o dall'inosservanza di quanto riportato negli schemi elettrici.

⚠ Verificare che:

- Le caratteristiche della rete elettrica siano adeguate agli assorbimenti dell'apparecchio, considerando anche eventuali altri macchinari in funzionamento parallelo.
- La tensione di alimentazione elettrica corrisponda al valore nominale +/- 10%, con uno sbilanciamento massimo tra le fasi del 3%.

⚠ È obbligatorio:

- L'impiego di un interruttore magnetotermico onnipolare,

sezionatore di linea lucchettabile, conforme alle Norme CEIEN (apertura dei contatti di almeno 3 mm), con adeguato potere di interruzione e protezione differenziale in base alla tabella dati elettrici di seguito riportata, installato in prossimità dell'apparecchio

- Realizzare un efficace collegamento a terra.

⊖ È vietato l'uso dei tubi del gas e dell'acqua per la messa a terra dell'apparecchio.

Collegamento

⚠ Effettuare i collegamenti elettrici attenendosi alle prescrizioni riportate nei capitoli Avvertenze generali e Regole fondamentali di sicurezza facendo riferimento agli schemi presenti nei manuali d'installazione degli accessori.

⚠ Prima di effettuare qualsiasi intervento, assicurarsi che l'alimentazione elettrica sia disinserita.

11.16 Riempimento impianto

Durante l'avviamento dell'impianto assicurarsi che il detentore sul gruppo idraulico sia aperto. Se ci si trova in mancanza di alimentazione elettrica e la termovalvola è già stata alimentata precedentemente sarà necessario utilizzare l'apposito cappuccio per premere l'otturatore della valvola per aprirla.

11.17 Evacuazione dell'aria durante il riempimento dell'impianto

- Aprire tutti i dispositivi di intercettazione dell'impianto (manuali o automatici);
 - Iniziare il riempimento aprendo lentamente il rubinetto di carico acqua impianto;
 - Per i modelli installati in posizione verticale agire (utilizzando un cacciavite) sulla sfiato della batteria posto più in alto.
 - Quando comincia ad uscire acqua dalle valvole di sfiato dell'apparecchio, chiuderle e continuare il caricamento fino al valore nominale previsto per l'impianto.
- ⚠ Verificare la tenuta idraulica delle guarnizioni.
- ⚠ Si consiglia di ripetere questa operazione dopo che l'apparecchio ha funzionato per alcune ore e di controllare periodicamente la pressione dell'impianto.

11.18 Prima messa in servizio

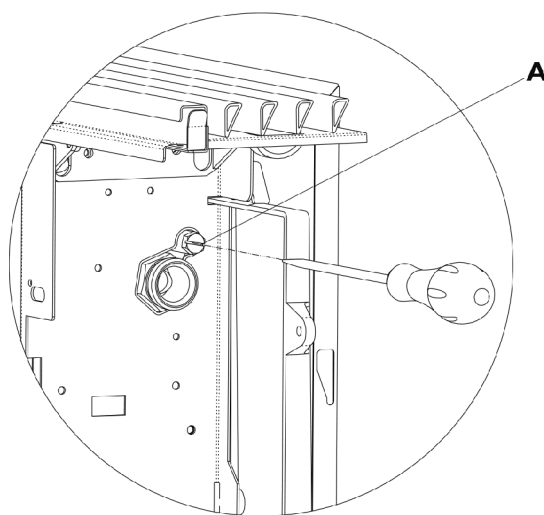
Avvertenze preliminari

- ⚠ Verificare che:
- Tutte le condizioni di sicurezza siano state rispettate
 - Tutti i collegamenti siano stati effettuati correttamente
 - La prova idraulica del circuito e dello scarico condensa sia stata effettuata con esito positivo
 - La messa a terra sia eseguita correttamente
 - Il serraggio di tutte le connessioni sia stato ben eseguito

Avviamento

- Posizionare l'interruttore principale dell'apparecchio su "acceso"
 - Attivare l'apparecchio con il comando.
 - Verificare il funzionamento nelle diverse modalità.
- ⚠ Per le modalità d'impiego del comando far riferimento alle relative istruzioni.

A Sfiato della batteria



12. KIT TERMOREGOLAZIONE MODULANTE

12.1 Pannello elettronico SMART TOUCH

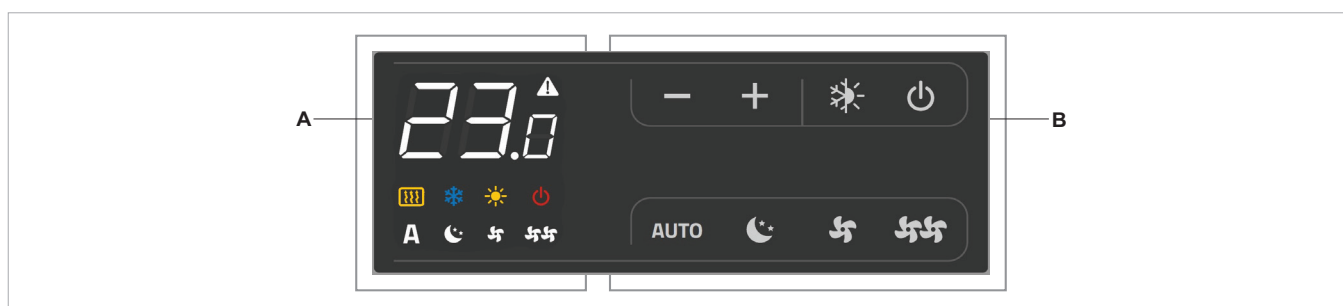
Il comando rende completamente autonoma la regolazione della temperatura ambiente (con offset regolabile da tastiera) tramite i programmi AUTO, SILENZIOSO, NOTTURNO e MAX per mezzo di una sonda posizionata nella parte inferiore dell'apparecchio e garantisce una sicurezza antigelo anche quando è posto in stand-by. Il pannello comandi è dotato di memoria, per cui tutte le impostazioni non andranno perse né in caso di spegnimento né in caso di mancanza di tensione.

⚠ Dopo un periodo di 20 secondi dall'ultima azione la

luminosità del pannello viene appositamente ridotta per aumentare il confort nelle ore notturne e sul display viene visualizzata la temperatura ambiente. Alla pressione di un qualsiasi tasto viene ripristinata la massima luminosità.

Attraverso la sonda di temperatura dell'acqua da 10 kΩ posizionata nella batteria dell'apparecchio può gestire le funzioni di minima in riscaldamento (30 °C) e massima in raffreddamento (20 °C).

A	Display
B	Tasti



12.2 Display

Sul display vengono inoltre visualizzati gli stati e gli eventuali allarmi attraverso gli 8 specifici simboli:

A	Funzionamento automatico
	Funzionamento silenzioso
	Massima velocità ventilazione
	Funzionamento notturno
	Riscaldamento attivo

	Raffrescamento attivo
	Supervisione attiva. Lampeggiante con contatto presenza CP chiuso.
	Indicazione allarme (spia fissa)
	Indicazione pannello spento
	Indicazione resistenza attiva

12.3 Funzione dei tasti

Le varie funzioni vengono impostate attraverso 8 tasti retroilluminati:

	Temp + consente di aumentare la temperatura impostata
	Temp - consente di diminuire la temperatura impostata
	Riscaldamento / Raffrescamento : consente di commutare il modo di funzionamento tra riscaldamento e raffreddamento
AUTO	Rende completamente automatica la regolazione della velocità di ventilazione tra un valore minimo ed un valore massimo

	Funzionamento notturno : viene limitata la velocità di ventilazione ad un valore molto contenuto e la temperatura impostata viene variata automaticamente
	Funzionamento alla velocità massima: consente di impostare la massima velocità di ventilazione
	ON/Stand-By: consente di attivare l'apparecchio o di metterlo in condizione di attesa.
	Silenzioso: consente di limitare la velocità di ventilazione ad un valore massimo più contenuto.

12.4 Accensione generale









Per la gestione dell'apparecchio attraverso il pannello di controllo questo deve essere collegata alla rete elettrica. Nel caso sia stato previsto un interruttore generale sulla

linea elettrica di alimentazione, questo deve essere inserito.






- Accendere l'impianto inserendo l'interruttore generale

12.5 Attivazione

Per attivare l'apparecchio

Tasto	Operazione	Display
	Premere il tasto ON stand-by	Da spento ad acceso
AUTO   	Selezionare uno dei 4 modi di funzionamento premendo il relativo tasto.	  A  

12.6 Impostazione modo di funzionamento riscaldamento / raffreddamento


Tasto	Operazione	Display
	Tenere premuto il tasto Riscaldamento / Raffreddamento per circa 2 secondi per commutare il modo di funzionamento tra riscaldamento e raffreddamento visibile attraverso l'accensione dei 2 simboli riscaldamento attivo o raffreddamento attivo.	 
	In riscaldamento il simbolo è acceso con setpoint superiore alla temperatura ambiente, spenti entrambi con setpoint inferiore.	
	In raffreddamento il simbolo è acceso con setpoint inferiore alla temperatura ambiente, spenti entrambi con setpoint superiore.	

Il lampeggio di uno dei 2 simboli indica che la temperatura dell'acqua (calda o fredda) non è soddisfatta e comporta l'arresto del ventilatore finché la temperatura non raggiunge un valore adeguato a soddisfare la richiesta. Se dopo aver dato tensione la scheda rileva la sonda H2

l'avvio avviene in condizioni normali con soglie di minima e massima.

La scheda prevede anche il funzionamento privo di sonda H2 nel qual caso le soglie di fermo ventilatore vengono ignorate.

12.7 Stand By

Tasto	Operazione	Display
	Tenere premuto il tasto ON stand-by per circa 2 secondi. La mancanza di qualsiasi segnalazione luminosa dal display identifica lo stato di "stand-by" (assenza di funzione).	Spento

Quando il comando si trova in questo modo di funzionamento garantisce una sicurezza antigelo. Nel caso in cui la temperatura ambiente scenda al di sotto dei

5°C vengono attivate le uscite elettrovalvola acqua calda e consenso caldaia.

12.8 Selezione della temperatura

Tasto	Operazione	Display
	Impostare con l'ausilio dei due tasti aumento e diminuzione il valore di temperatura desiderato in ambiente visualizzato sui 3 digit del display.	20.5

Il range di regolazione va da 16 a 28 °C, con risoluzione di 0,5 °C, ma sono consentiti anche i valori fuori scala di 5 °C e di 40 °C (tranne in modalità auto).

Impostare tali valori solo per brevi periodi e poi regolare la

selezione su un valore intermedio.

Il comando è molto preciso, portarlo sul valore desiderato ed attendere che il comando esegua la regolazione in base alla effettiva temperatura ambiente rilevata.

12.9 Funzionamento automatico

Tasto	Operazione	Display
AUTO	Tener premuto il tasto AUTO. L'attivazione della funzione viene segnalata dall'accensione del relativo simbolo a display	A

La regolazione della velocità di ventilazione avverrà automaticamente tra un valore minimo ed un valore massimo, secondo la effettiva distanza della temperatura

ambiente dal setpoint impostato in base ad un algoritmo di tipo PI.

12.10 Funzionamento silenzioso

Tasto	Operazione	Display
	Tener premuto il tasto Silent. L'attivazione della funzione viene segnalata dall'accensione del relativo simbolo a display	

La velocità di ventilazione viene limitata ad un valore massimo più contenuto.

12.11 Funzionamento notturno

Tasto	Operazione	Display
	Tener premuto il tasto Funzionamento notturno. L'attivazione della funzione viene segnalata dall'accensione del relativo simbolo a display	

Selezionando questo modo di funzionamento, viene limitata la velocità di ventilazione ad un valore molto contenuto e la temperatura impostata viene variata automaticamente come segue:

- diminuita di 1° C dopo un ora ed un ulteriore grado dopo 2 ore nella funzione riscaldamento;
- aumentata di 1°C dopo un ora e un ulteriore grado dopo 2 ore nella funzione raffreddamento.

12.12 Funzionamento alla massima velocità di ventilazione

Tasto	Operazione	Display
	Tener premuto il tasto Funzionamento Max. L'attivazione della funzione viene segnalata dall'accensione del relativo simbolo a display	

Con questa modalità di funzionamento, si ottiene immediatamente il massimo della potenza erogabile sia in riscaldamento che in raffreddamento.

Una volta raggiunta la temperatura ambiente desiderata è consigliabile selezionare uno degli altri 3 modi di funzionamento per ottenere un miglior confort termico ed acustico.

12.13 Blocco tasti

Tasto	Operazione	Display
	Premendo contemporaneamente i tasti + e - per 3 secondi si attiva il blocco locale di tutti i tasti, la conferma è data dalla visualizzazione della scritta bL.	bL
	Tutte le regolazioni vengono inibite all'utente e alla pressione di qualsiasi tasto compare bL. Ripetendo la sequenza si ottiene lo sblocco dei tasti.	

12.14 Riduzione luminosità minima

Dopo un periodo di 20 secondi dall'ultima azione la luminosità del pannello viene appositamente ridotta per aumentare il confort nelle ore notturne e sul display viene visualizzata la temperatura ambiente.

Se questa luminosità fosse ancora percepita come fastidiosa è possibile far spegnere completamente il display.

Tasto	Operazione	Display
	Con pannello spento tenere premuto il tasto + per 5 secondi fino all'apparizione della scritta 01. Con il tasto - portare il valore a 00 e attendere 20 secondi per la verifica della corretta impostazione.	00

12.15 Disattivazione

Tasto	Operazione	Display
	Tenere premuto il tasto ON stand-by per circa 2 secondi. La mancanza di qualsiasi segnalazione luminosa dal display identifica lo stato di "stand-by" (assenza di funzione).	Spento

Il comando garantisce una sicurezza antigelo anche quando è posto in stand-by.

12.16 Regolazione offset sonda temperatura ambiente

Essendo la sonda di rilevazione della temperatura posizionata nella parte inferiore dell'apparecchio può capitare che in alcuni casi la misurazione diverga dalla temperatura reale. Attraverso questa funzione è possibile regolare il valore

misurato visualizzato a display in un range di -9/+12 K a passi di 0,1°C.

Utilizzare tale regolazione con cautela e solo dopo aver riscontrato effettivamente scostamenti rispetto alla reale temperatura ambiente con uno strumento affidabile!

Tasto	Operazione	Display
	Con pannello spento tenendo premuto il tasto - per 5 secondi si accede al menu che consente di variare (tramite i tasti + e -) l'offset della sonda AIR visualizzata a display da -9 a +12 K a passi di 0,1 K. Dopo 20 secondi dall'ultima azione eseguita il pannello si spegne e l'impostazione viene memorizzata.	00.0

12.17 Spegnimento per lunghi periodi





In caso di spegnimenti stagionali o per vacanze procedere come segue:

- Disattivare l'apparecchio.

- Posizionare l'interruttore generale impianto su Spento.

- La funzione antigelo non è attiva.

12.18 Segnalazioni d'errore

Errore	Display
Guasto della sonda di temperatura ambiente (AIR).	 E1
Problema al motore ventilatore (ad esempio inceppamento dovuto a corpi estranei, guasto del sensore di rotazione).	 E2
Guasto della sonda di rilevazione della temperatura dell'acqua delle versioni a 2 tubi (H2). <u>In questo caso accertarsi che la sonda installata sia da 10 kΩ.</u>	 E3
Azionamento del microinterruttore griglia S1 dovuto all'operazione di pulizia del filtro	 Gr

13. KIT TERMOREGOLAZIONE 4 VELOCITÀ

13.1 Pannello elettronico LCD

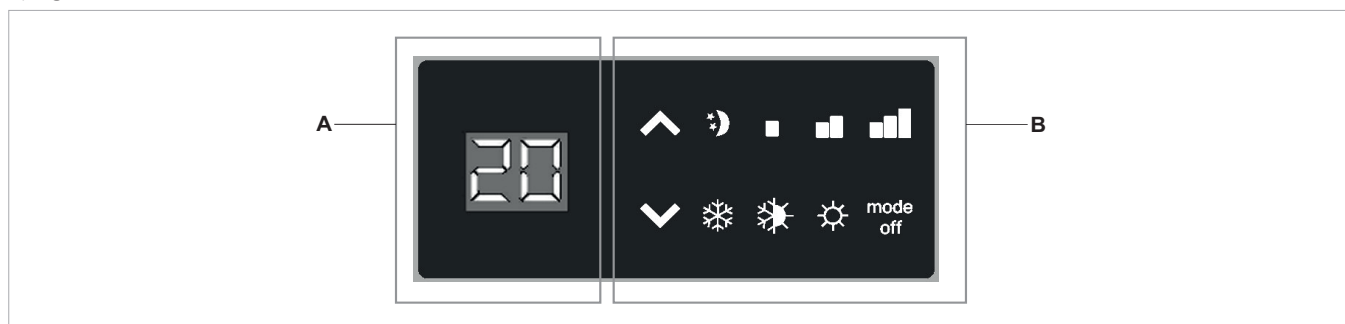
Il comando rende completamente autonoma la regolazione della temperatura ambiente attraverso l'impostazione del setpoint regolabile da 5 a 40°C, di una delle 4 velocità e la selezione estate/inverno.

Essendo collegato alla sonda di rilevazione della temperatura dell'acqua all'interno della batteria esegue la funzione di minima temperatura invernale (30°C) e massima temperatura estiva (20°C).

Il pannello comandi è dotato di memoria, per cui tutte le impostazioni non andranno perse né in caso di spegnimento né in caso di mancanza di tensione.

⚠ Dopo un periodo di 20 secondi dall'ultima azione la luminosità del pannello viene appositamente ridotta per aumentare il confort nelle ore notturne e sul display viene visualizzata la temperatura ambiente. Alla pressione di un qualsiasi tasto viene ripristinata la massima luminosità.

A	Display
B	Tasti a LED



13.2 Indicazioni dei LED

I 6 LED visualizzano gli stati di funzionamento:

	Simbolo verde velocità minima
	Simbolo verde velocità media
	Simbolo verde velocità massima

	Simbolo verde funzione Supersilent
	Simbolo rosso riscaldamento
	Simbolo blu raffreddamento

13.3 Funzione dei tasti

Le varie funzioni vengono impostate attraverso 4 tasti:

	Temp + consente di aumentare la temperatura impostata
	Temp - consente di diminuire la temperatura impostata

	Riscaldamento/Raffreddamento: consente di commutare il modo di funzionamento tra riscaldamento e raffreddamento (2 secondi)
mode off	Consente di attivare l'apparecchio, di selezionare una delle 4 velocità o di porlo in stand-by (2 secondi).

13.4 Accensione generale


Per la gestione del ventilconvettore attraverso il pannello di controllo questo deve essere collegato alla rete elettrica. Nel caso sia stato previsto un interruttore generale sulla

linea elettrica di alimentazione, questo deve essere inserito.



- Accendere l'impianto inserendo l'interruttore generale.

13.5 Attivazione

Per attivare l'apparecchio

Tasto	Operazione	Display
mode off	Premere il tasto mode/off	Spento → Acceso
mode off	Selezionare una delle 4 velocità di funzionamento premendo il relativo tasto mode/off. In riscaldamento i simboli rimangono accesi con setpoint superiore alla temperatura ambiente, spenti con setpoint inferiore. In raffrescamento i simboli sono accesi con setpoint inferiore alla temperatura ambiente, spenti con setpoint superiore.	

13.6 Impostazione modo di funzionamento riscaldamento / raffrescamento

Tasto	Operazione	Display
	Tenere premuto il tasto Riscaldamento / Raffrescamento per circa 2 secondi per commutare il modo di funzionamento tra riscaldamento e raffrescamento visibile attraverso l'accensione dei 2 simboli riscaldamento attivo o raffrescamento attivo.	




Il lampeggio di uno dei 2 simboli o indica che la temperatura dell'acqua (calda o fredda) non è soddisfatta e comporta

l'arresto del ventilatore finché la temperatura non raggiunge un valore adeguato a soddisfare la richiesta.

13.7 Stand By

Tasto	Operazione	Display
mode off	Tenere premuto il tasto mode/off per circa 2 secondi. La mancanza di qualsiasi segnalazione luminosa dal display identifica lo stato di "stand-by" (assenza di funzione).	Acceso → Spento

13.8 Selezione della temperatura

Tasto	Operazione	Display
	Impostare con l'ausilio dei due tasti aumento e diminuzione il valore di temperatura desiderato in ambiente visualizzato sui 2 digit del display.	
		

Il range di regolazione va da 15 a 30 °C, con risoluzione di 1°C, ma sono consentiti anche i valori fuori scala di 5 °C (Lo) e di 40 °C (Hi).

Impostare tali valori solo per brevi periodi e poi regolare la

selezione su un valore intermedio.

Il comando è molto preciso, portarlo sul valore desiderato ed attendere che il comando esegua la regolazione in base alla effettiva temperatura ambiente rilevata.

13.9 Regolazione velocità di ventilazione

Tasto	Operazione	Display
mode off	Ad ogni pressione del pulsante del tasto mode/off corrisponde la variazione della velocità del ventilatore tra supersilent, minima, media e massima. L'attivazione della funzione viene segnalata dall'accensione del relativo simbolo a display	




La velocità supersilent darà luogo ad una forte deumidificazione in raffrescamento e ad un funzionamento solo radiante (con ventilatore spento ed elettrovalvola azionata) in riscaldamento.

Impostando la velocità massima si ottiene immediatamente il massimo della potenza erogabile sia in riscaldamento

che in raffreddamento.

Una volta raggiunta la temperatura ambiente desiderata è consigliabile selezionare uno degli altri 3 modi di funzionamento per ottenere un miglior confort termico ed acustico.

13.10 Blocco tasti

Tasto	Operazione	Display
	Premendo contemporaneamente i tasti incremento e decremento temperatura per 5 secondi si attiva il blocco locale di tutti i tasti, la conferma è data dalla visualizzazione di bL.	
	Tutte le regolazioni vengono inibite all'utente e alla pressione di qualsiasi tasto compare bL. Ripetendo la sequenza si ottiene lo sblocco dei tasti.	

13.11 Riduzione luminosità minima

Dopo un periodo di 20 secondi dall'ultima azione la luminosità del pannello viene appositamente ridotta per aumentare il confort nelle ore notturne e sul display viene visualizzata la temperatura ambiente.

Se questa luminosità fosse ancora percepita come fastidiosa è possibile far spegnere completamente il

display tenendo premuto per 20 secondi il pulsante Riscaldamento/Raffreddamento fino alla comparsa a display di .

Per ripristinare la normale luminosità minima andrà premuto per 20 secondi il pulsante Riscaldamento/Raffreddamento fino alla comparsa a display di .

13.12 Disattivazione

Tasto	Operazione	Display
mode off	Tenere premuto il tasto mode/off per circa 2 secondi. La mancanza di qualsiasi segnalazione luminosa dal display identifica lo stato di "stand-by" (assenza di funzione).	Acceso → Spento

13.13 Spegnimento per lunghi periodi

In caso di spegnimenti stagionali o per vacanze procedere come segue:

- Disattivare l'apparecchio.
- Posizionare l'interruttore generale impianto su Spento

13.14 Segnalazioni d'errore

Errore	Led	Display
Guasto della sonda di temperatura ambiente (AIR). Lampeggio dei 6 LED (allarme a riarmo automatico).		E1
Guasto della sonda di rilevazione della temperatura dell'acqua (H2) posizionata nella batteria principale. Lampeggio dei 2 LED (possibile riarmo manuale)*.		E1
Problema al motore ventilatore (ad esempio inceppamento dovuto a corpi estranei, guasto del sensore di rotazione. Lampeggio simultaneo dei 4 LED (allarme a riarmo automatico).		E1
Richiesta di acqua (calda o fredda) non soddisfatta (sopra i 20°C in raffreddamento, sotto i 30°C in riscaldamento). Il LED della funzione selezionata lampeggia ed il ventilatore è arrestato finché la temperatura dell'acqua non raggiunge un valore adeguato a soddisfare la richiesta.		
Azionamento del micro di protezione griglia dovuto all'apertura accidentale della griglia o all'operazione di pulizia filtro		Gr


* Se la scheda rileva la sonda della temperatura dell'acqua, presente sull'apparecchio, l'avvio avviene in condizioni normali. Se la sonda non viene connessa è possibile



confermare il funzionamento privo di sonda, premendo il pulsante Riscaldamento/Raffreddamento per 5 secondi.

14. MENU IMPOSTAZIONI 3.030877/3.030878


14.1 Menu impostazioni

Attraverso il comando è possibile accedere al menu impostazioni. Da display spento:

Tasto	Operazione	Display
	<ul style="list-style-type: none"> - tenere premuto il tasto "ON" per 10 sec. - il dispositivo si accende e compare la temperatura - tenere premuto fino all'apparizione dell'indicazione "Ad" 	Ad

Per muoversi all'interno del menu utilizzare le icone **- +**
 Per selezionare le voci del menu e per confermare le modifiche fatte utilizzare l'icona 
 Premendo  e confermando la modifica si passa alla voce successiva.

Per uscire dal menu:

- premere l'icona  per 10 sec.
- oppure attendere 30 secondi lo spegnimento automatico

 Dopo un periodo di 30 secondi dall'ultima azione il display si spegne e le modifiche effettuate vengono salvate in automatico.

Voci del menu

Ad	Indirizzo modbus comando	rb	Reset modbus
uu	Abilitare/Disabilitare Wifi	Fr	Reset di fabbrica
Ub	Regolare il volume buzzer	ot	Offset sonda T
br	Regolare la luminosità del comando	oh	Riservato
di	Digital input	Sc	Scala
rZ	Abilitare/Disabilitare zone radianti	rE	Riservato

Impostare l'indirizzo modbus controllo

Per impostare l'indirizzo

Display	Operazione
Ad	<ul style="list-style-type: none"> - il range di impostazione va da un minimo di 01 ad un massimo di 99 - aumentare e diminuire il numero con le icone - +

Regolare il volume buzzer

Per modificare il volume del comando:

Display	Operazione
Ub	<ul style="list-style-type: none">- il range di impostazione del volume va da 00 (minimo) a 03 (massimo)- aumentare o diminuire il volume con le icone - +

⚠ Il volume cambia dopo aver confermato la modifica.

Regolare la luminosità del display

Per regolare la luminosità del display:

Display	Operazione
br	<ul style="list-style-type: none">- il range di regolazione della luminosità va da 00 a 01- aumentare o diminuire la luminosità con le icone - +

⚠ La luminosità cambia dopo aver confermato la modifica.

⚠ È possibile ridurre la luminosità del display anche attraverso i tasti del comando. Da display spento, tenere

premuta + per circa 20 secondi, comparirà la scritta "01". Premere - per diminuire la luminosità "00". Attendere 30 secondi la verifica della corretta impostazione


Selezionare l'input digitale

Per modificare l'input digitale selezionare:

Display	Operazione
di	<ul style="list-style-type: none">- CP / contatto pulito (default)- CO / cooling open- CC / cooling close

⚠ Di default l'input digitale è impostato su CP.

⚠ Per tornare alle impostazioni di default impostare l'input digitale su "CP"

⚠ Selezionando uno degli altri input (CO, CC) la stagionalità viene bloccata e non è più possibile modificarla attraverso il tasto  del comando.

Abilitare le zone radianti

Display	Operazione
rz	<ul style="list-style-type: none">- selezionare "no" per disabilitare le zone radianti- selezionare "YS" per abilitare le zone radianti

⚠ Questa funzione è utilizzabile solo per i comandi a muro (3.030877/3.030878) abbinati alla scheda EF1027.

⚠ Di default le zone radianti sono disabilitate.

Reset modbus

Display	Operazione
rb	<ul style="list-style-type: none">- selezionare "no" per mantenere le attuali impostazioni- selezionare "YS" per resettare l'indirizzo e i registri

Reset di fabbrica

Per resettare il comando remoto portandolo alle impostazioni di fabbrica

Display	Operazione
Fr	<ul style="list-style-type: none">- iselezionare "YS" per resettare le impostazioni- selezionare "no" per mantenere le impostazioni attuali

Regolazione offset sonda T (sonda temperatura ambiente)

Display	Operazione
ot	<ul style="list-style-type: none">- il range di regolazione va da -9 a 12

⚠ Utilizzare questa regolazione con cautela.

⚠ Questa regolazione va effettuata solamente dopo aver riscontrato effettivamente scostamenti rispetto alla reale temperatura ambiente con uno strumento affidabile

⚠ Regolare il valore in un range di - 9 °C a + 12 °C, a variazioni di 0,1 °C.

⚠ Dopo un periodo di 30 secondi dall'ultima azione il comando si spegne e l'impostazione viene memorizzata.

Scala

Per modificare l'unità di misura della temperatura:

Display	Operazione
Sc	<ul style="list-style-type: none">- selezionare °C o °F

15. MANUTENZIONE

La manutenzione periodica è indispensabile per mantenere il ventilconvettore sempre efficiente, sicuro ed affidabile

nel tempo. Essa deve essere effettuata almeno una volta all'anno, da un Servizio Tecnico di Assistenza abilitato.

15.1 Pulizia esterna

⚠ Prima di ogni intervento di pulizia e manutenzione scollegare l'unità dalla rete elettrica spegnendo l'interruttore generale di alimentazione.

⚠ Attendere il raffreddamento dei componenti per evitare il pericolo di scottature.

⚠ Non usare spugne abrasive o detersivi abrasivi o corrosivi per non danneggiare le superfici verniciate.

Quando necessita pulire le superfici esterne del ventilconvettore con un panno morbido e inumidito con acqua.

15.2 Pulizia filtro aspirazione aria

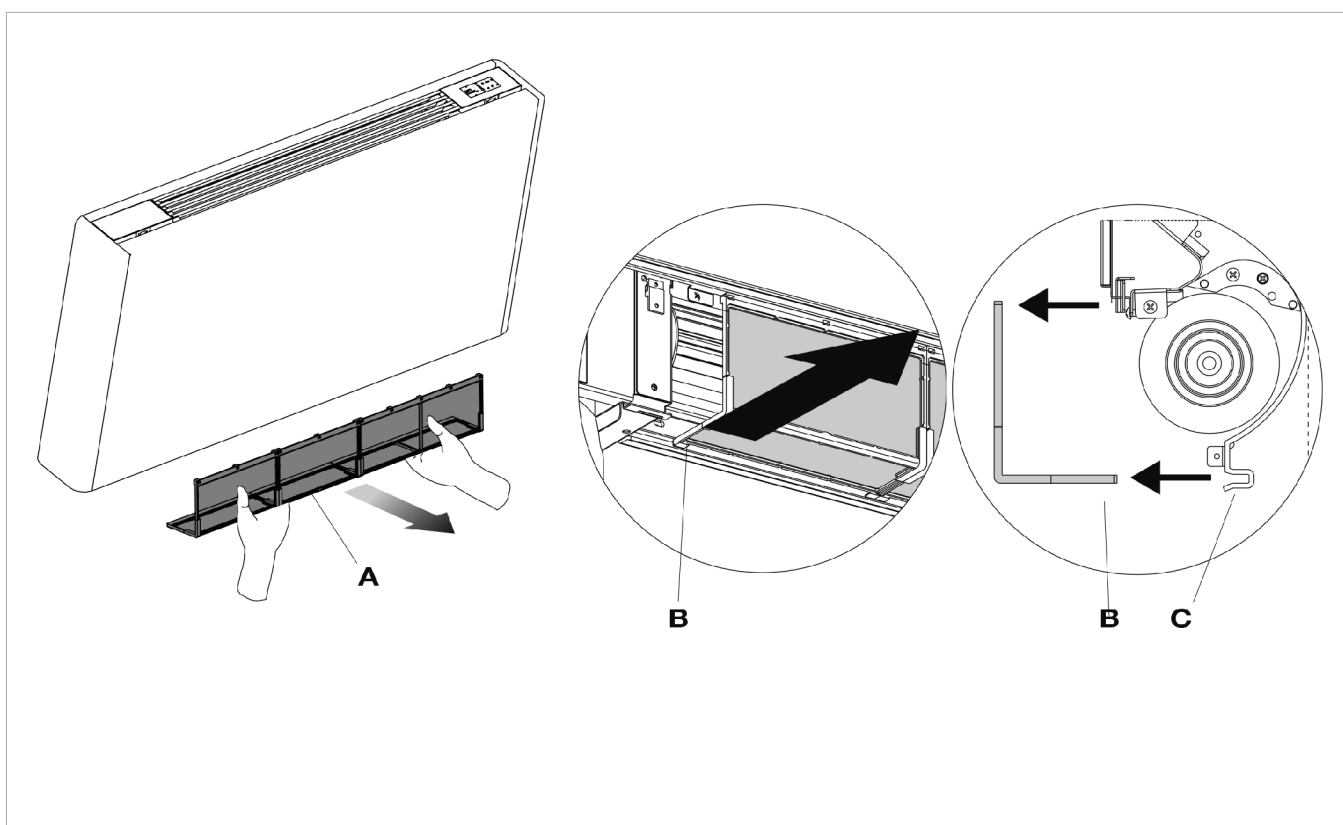
Dopo un periodo di funzionamento continuativo ed in considerazione della concentrazione di impurità nell'aria, oppure quando si intende riavviare l'impianto dopo un periodo di inattività, procedere come descritto. La periodicità è semestrale in ambiente normalmente pulito.

Estrazione celle filtranti

- Estrarre il filtro, tirando in senso orizzontale verso l'esterno.

A	Filtro
B	Lembo inferiore

C	Sede del filtro
----------	-----------------



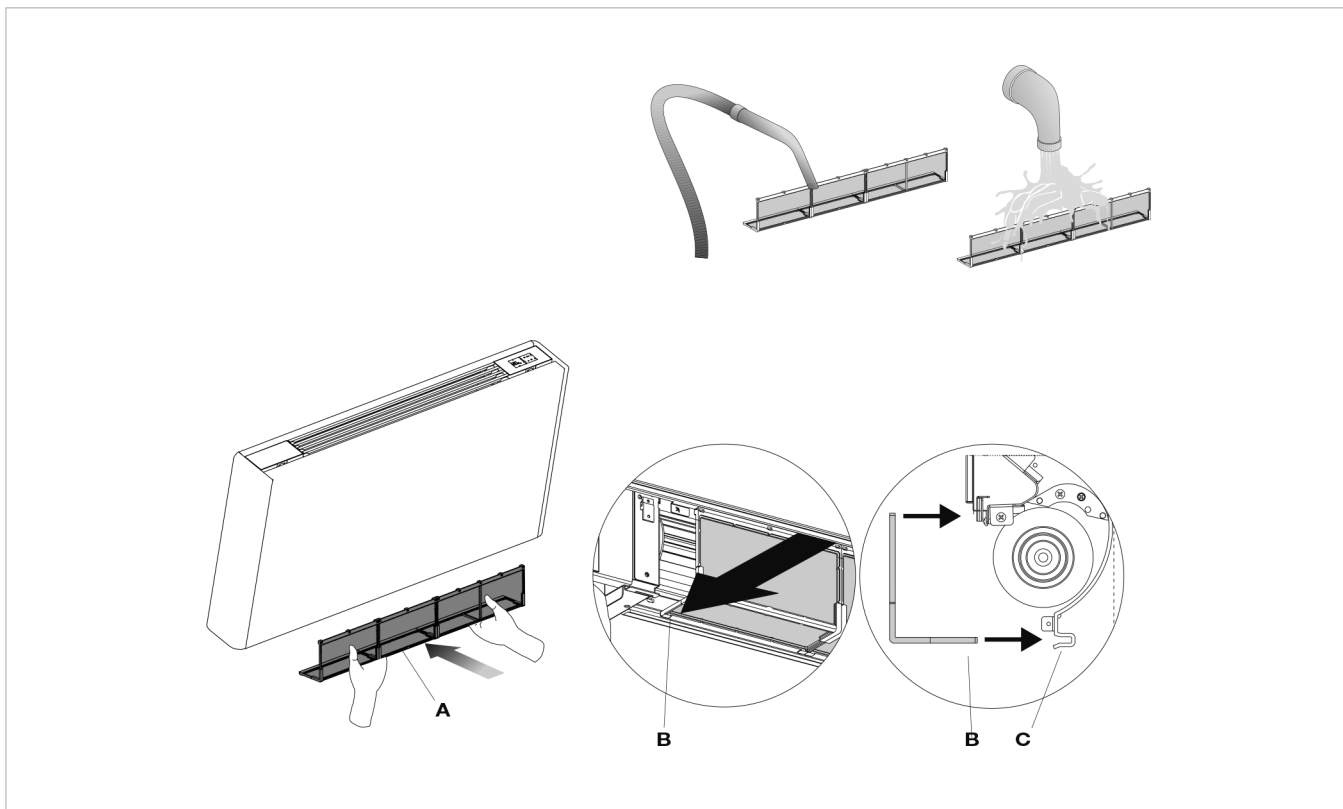
Pulizia setti filtranti

- Aspirare la polvere dal filtro con un aspirapolvere
- Lavare sotto acqua corrente, senza utilizzare detersivi o solventi, il filtro, e lasciare asciugare.
- Rimontare il filtro sul ventilconvettore, prestando particolare attenzione ad infilare il lembo inferiore nella sua sede.

⊘ È vietato l'uso dell'apparecchio senza il filtro a rete.
⚠ Dopo le operazioni di pulizia del filtro verificare il corretto montaggio del pannello.

A	Filtro
B	Lembo inferiore

C	Sede del filtro
----------	-----------------



15.3 Consigli per il risparmio energetico

- Mantenere costantemente puliti i filtri;
- Mantenere, per quanto possibile, chiuse porte e finestre dei locali da climatizzare;
- Limitare, per quanto possibile, in estate, l'irradiazione diretta dei raggi solari negli ambienti da climatizzare (utilizzare tende, tapparelle, ecc.).

16. ANOMALIE E RIMEDI

⚠ In caso di fuoriuscite di acqua o di funzionamento anomalo, staccare immediatamente l'alimentazione elettrica e chiudere i rubinetti dell'acqua.

⚠ In caso si riscontrasse una delle seguenti anomalie contattare il Servizio Tecnico di Assistenza o personale professionalmente qualificato e non intervenire personalmente.

- La ventilazione non si attiva anche se nel circuito idraulico è presente acqua calda o fredda.
- L'apparecchio perde acqua in funzione riscaldamento.
- L'apparecchio perde acqua nella sola funzione di raffreddamento.
- L'apparecchio emette un rumore eccessivo.
- Sono presenti formazioni di ruggine sul pannello frontale.

16.1 Tabella delle anomalie e dei rimedi

Gli interventi di Riparazione fuori garanzia o di Manutenzione possono essere eseguiti dal Servizio Tecnico di Assistenza,

o da personale qualificato.

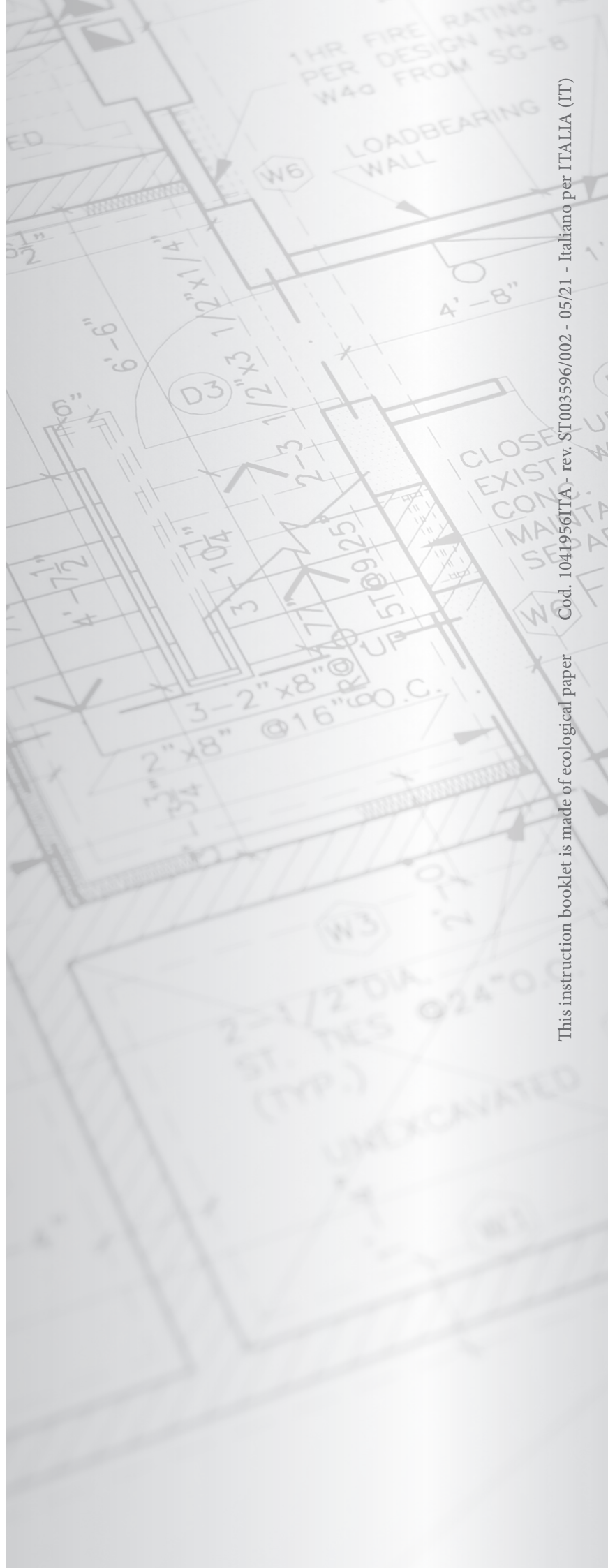
EFFETTO	CAUSA	RIMEDIO
La ventilazione si attiva in ritardo rispetto alle nuove impostazioni di temperatura o di funzione.	La valvola di circuito richiede un certo tempo per la sua apertura e quindi per far circolare l'acqua calda o fredda nell'apparecchio.	Attendere 2 o 3 minuti per l'apertura della valvola del circuito.
L'apparecchio non attiva la ventilazione.	Manca acqua calda o fredda nell'impianto.	Verificare che la caldaia o il refrigeratore d'acqua siano in funzione.
La ventilazione non si attiva anche se nel circuito idraulico è presente acqua calda o fredda.	La valvola idraulica rimane chiusa.	Smontare il corpo valvola e verificare se si ripristina la circolazione dell'acqua. Controllare lo stato di funzionamento della valvola alimentandola separatamente a 230 V. Se si dovesse attivare, il problema può essere nel controllo elettronico.
	Il motore di ventilazione è bloccato o bruciato.	Verificare gli avvolgimenti del motore e la libera rotazione della ventola.
	Il microinterruttore che ferma la ventilazione all'apertura della griglia filtro non si chiude correttamente.	Controllare che la chiusura della griglia determini l'attivazione del contatto del microinterruttore.
	I collegamenti elettrici non sono corretti.	Verificare i collegamenti elettrici.
L'apparecchio perde acqua in funzione riscaldamento.	Perdite nell'allacciamento idraulico dell'impianto.	Controllare la perdita e stringere a fondo i collegamenti.
	Perdite nel gruppo valvole.	Verificare lo stato delle guarnizioni.
Sono presenti formazioni di ruggine sul pannello frontale.	Isolanti termici staccati.	Controllare il corretto posizionamento degli isolanti termoacustici con particolare attenzione a quello anteriore sopra la batteria alettata.
Sono presenti alcune gocce d'acqua sulla griglia di uscita aria.	In situazioni di elevata umidità relativa ambientale (>60%) si possono verificare dei fenomeni di condensa, specialmente alle minime velocità di ventilazione.	Appena l'umidità relativa tende a scendere il fenomeno scompare. In ogni caso l'eventuale caduta di alcune gocce d'acqua all'interno dell'apparecchio non sono indice di malfunzionamento.
L'apparecchio perde acqua nella sola funzione di raffreddamento.	La bacinella condensa è ostruita.	Versare lentamente una bottiglia d'acqua nella parte bassa della batteria per verificare il drenaggio; nel caso pulire la bacinella e/o migliorare la pendenza del tubo di drenaggio.
	Lo scarico della condensa non ha la necessaria pendenza per il corretto drenaggio.	
	Le tubazioni di collegamento ed i gruppo valvole non sono ben isolati.	Controllare l'isolamento delle tubazioni.
L'apparecchio emette un rumore eccessivo.	La ventola tocca la struttura.	Verificare lo sporco dei filtri ed eventualmente pulirli.
	La ventola è sbilanciata.	Lo sbilanciamento determina eccessive vibrazioni della macchina: sostituire la ventola.
	Verificare lo sporco dei filtri ed eventualmente pulirli	Eseguire la pulizia dei filtri.



immergas.com

Immergas S.p.A.
42041 Brescello (RE) - Italy
Tel. 0522.689011
Fax 0522.680617

Certified company ISO 9001



This instruction booklet is made of ecological paper

Cod. 1041956ITTA - rev. ST0003596/002 - 05/21 - Italiano per ITALIA (IT)