

 IMMERGAS



# VENTILCONVETTORI IDRONICI

A parete  
Floor standing  
Da incasso





 **IMMERCAS**



# INDICE

**PRESENTAZIONE GAMMA** pag. 4

## **PRODOTTI ABBINABILI**

SISTEMI IBRIDI COMPATTI pag. 6

SOLUZIONI IN SOLA POMPA DI CALORE pag. 7

## **SOLUZIONI PER EDIFICI DI TIPO RESIDENZIALE E COMMERCIALE**

**HYDRO V2** split idronico murale pag. 8

ACCESSORI pag. 9

## **SOLUZIONI PER EDIFICI DI TIPO RESIDENZIALE E TERZIARIO**

**HYDRO FS** ventilconvettore per installazione in prossimità del pavimento pag. 10

ACCESSORI pag. 12

**HYDRO IN** ventilconvettore per installazione da incasso da parete, soffitto e controsoffitto pag. 14

ACCESSORI pag. 16

# VENTILCONVETTORI IDRONICI

Riscaldare e raffrescare al meglio anche con le rinnovabili

La nuova gamma di ventilconvettori idronici Immergas offre una grande possibilità di scelta per climatizzare al meglio ogni ambiente con sistemi ibridi, integrati o sole pompe di calore. I tre nuovi modelli sono **efficienti, silenziosi** nel funzionamento e **facili da montare** in tutti i tipi di abitazioni, ville, negozi, centri commerciali, case di cura e strutture alberghiere.

HYDRO V2 si installa **a parete**, HYDRO FS è "floor standing" **in prossimità del pavimento**, HYDRO IN **a incasso**. Per tutti sono disponibili versioni con diverse potenze in riscaldamento e in raffrescamento che assicurano più soluzioni sia negli impianti delle nuove costruzioni sia in caso di riqualificazione energetica.

## GRANDE CURA DEI DETTAGLI ESTETICI

Le finiture dei ventilconvettori Immergas sono state disegnate con **grande attenzione ai particolari**. Progettisti, architetti e costruttori hanno a disposizione **apparecchi ben integrabili esteticamente e capaci di garantire più comfort** in ogni edificio.

La gamma di accessori per installazione, termoregolazione e controllo è molto ampia e permette l'abbinamento a tutti i tipi di impianti.

## OGNI MODELLO, TANTE APPLICAZIONI

Modello	Edifici di tipo residenziale e commerciale				
<b>HYDRO V2</b> <i>Installazione a parete</i>	 Appartamento ristrutturato	 Nuova abitazione	 Negozio Ufficio		
	Edifici di tipo residenziale e terziario				
<b>HYDRO FS</b> <i>installazione a filo pavimento</i>	 Appartamento ristrutturato	 Nuova abitazione	 Negozio Ufficio	 Pubblica amministrazione	 Albergo Ospedale Centro commerciale
<b>HYDRO IN</b> <i>installazione a incasso</i>					



### **VARIETÀ DI GAMMA**

I nuovi ventilconvettori idronici Immergas sono stati disegnati e realizzati per offrire efficienza e facilità di montaggio in ogni installazione, sia nei nuovi edifici sia nei casi di sostituzione o riqualificazione edilizia.

### **COMFORT IN OGNI STAGIONE**

Permettono di raggiungere rapidamente la temperatura ideale in ogni stanza, in inverno e in estate. Il ricircolo continuo mantiene sempre un gradevole e uniforme movimento d'aria.

### **COMPATTEZZA E DESIGN MODERNO**

La mantellatura verniciata bianca, la possibilità di incasso, la profondità di soli 15 cm del modello a filo pavimento e la cura dei particolari estetici permette di trovare il modello adatto a ogni arredamento: dagli appartamenti più moderni, ai negozi, agli hotel, alle case di cura...

### **BASSO CONSUMO, MINIMO RUMORE**

Nei modelli a filo pavimento e ad incasso il motore inverter DC modula continuamente il ventilatore e attenua progressivamente i giri appena raggiunta la temperatura impostata. Così si aumenta l'efficienza e si riduce la rumorosità.

### **AMPIA SCELTA DI TERMOREGOLAZIONE**

I modelli HYDRO 3 e 4 V2 sono dotati di telecomandi, HYDRO FS e HYDRO IN hanno tra gli optional diversi kit di termoregolazione che permettono grande flessibilità di utilizzo. Tutti possono abbinarsi a sistemi di termoregolazione commerciali con le specifiche schede di interfaccia opzionali.

### **FACILITÀ DI INSTALLAZIONE**

Grazie al peso ridotto delle unità e alle molteplici soluzioni, i terminali si possono installare in modo semplice e veloce in ogni situazione.



I sistemi ibridi compatti e le soluzioni in sola pompa di calore Immergas sono tutti abbinabili alla gamma dei ventilconvettori idronici, per offrire un sistema completo sia come generatore che terminale di emissione.

### SISTEMI IBRIDI COMPATTI

- |   |   |
|---|---|
| <p><b>MAGIS COMBO V2</b><br/><b>MAGIS COMBO PLUS V2</b></p> | <p>Pompa di calore e condensazione: la versione istantanea, ideale per la sostituzione, è idonea per impianti di riscaldamento fino a 80 °C. La versione per solo riscaldamento (PLUS) disponibile anche da incasso, è ideale per le nuove abitazioni e permette di raggiungere classi energetiche elevate sfruttando più del 50% di energia rinnovabile.</p> |
| <p><b>TRIO PACK HYBRID</b></p>                              | <p>Sistema compatto "all-in-one" ad incasso o in armadio, completo di pompa di calore splittata monofase, accumulo inerziale, bollitore sanitario di 160 litri e caldaia a condensazione. Ideale per località con temperature esterne rigide. Disponibile mono o bi-zona.</p>   |
| <p><b>TRIO HYDRO SISTEMA HYBRID</b></p>                     | <p>Sistema compatto ad incasso o in armadio, costituito da pompa di calore monoblocco monofase, accumulo inerziale e bollitore sanitario di 160 litri. Da completare abbinando caldaia a condensazione a scelta. Ideale per località con temperature esterne miti. Disponibile mono o bi-zona.</p>  |
| <p><b>MAGIS HERCULES ErP</b></p>                            | <p>Basamento a condensazione con bollitore combinato da 220 litri e circuito solare termico integrato abbinabile alla pompa di calore monoblocco MAGIS M, ideale per case unifamiliari e villette.</p>  |
| <p><b>MAGIS VICTRIX ErP</b></p>                             | <p>Murale istantanea a condensazione abbinabile alla pompa di calore monoblocco MAGIS M, ideale per appartamenti di nuova costruzione e nella sostituzioni di caldaie in impianti esistenti per garantire elevate prestazioni idrauliche senza predisporre disgiuntori e circolatori esterni.</p>   |



## SOLUZIONI IN SOLA POMPA DI CALORE

### MAGIS HERCULES PRO/PRO MINI

Sistema "all-in-one" con pompa di calore splittata formata da un'unità motocondensante esterna e da un gruppo idronico interno a basamento". Il bollitore sanitario integrato è di alta capacità e offre il massimo comfort in abitazioni di medie e ampie dimensioni come villette a schiera, ville o case monofamiliari. L'accumulo inerziale - importante per il corretto funzionamento della pompa di calore - è integrato di serie, così si semplifica l'installazione e si ottimizzano i costi.

### MAGIS PRO V2

Soluzione per nuove abitazioni, la denominazione "PRO" richiama l'utilizzo professionale dell'apparecchio ovvero per gli installatori abilitati con patentino F-GAS; ideale per le nuove costruzioni residenziali con classi energetiche molto elevate anche in località con temperature esterne particolarmente rigide.

### TRIO PACK ELECTRIC

Sistema compatto "all-in-one" ad incasso o in armadio, completo di pompa di calore splittata monofase, accumulo inerziale, bollitore sanitario di 160 litri e resistenza sanitario. Ideale per località con temperature esterne rigide. Disponibile mono o bi-zona.

### TRIO HYDRO SISTEMA ELECTRIC

Sistema compatto ad incasso o in armadio, costituito da pompa di calore monoblocco monofase, accumulo inerziale e bollitore sanitario di 160 litri. Da completare con specifico kit accessori. Ideale per località con temperature esterne miti. Disponibile mono o bi-zona.

### MAGIS M + RAPAX V3

Soluzione che garantisce grande comfort in ambiente (la pompa di calore provvede al riscaldamento e raffrescamento) ed alto comfort sanitario grazie all'accumulo dello scaldacqua disponibile in diverse capacità; possibilità di gestire contemporaneamente il raffrescamento ambiente e la produzione ACS.

# HYDRO 3/4 V2

Split idronico murale



Ideale per appartamenti,  
soprattutto **in caso di ristrutturazione.**



Appartamento  
ristrutturato



Nuova  
abitazione

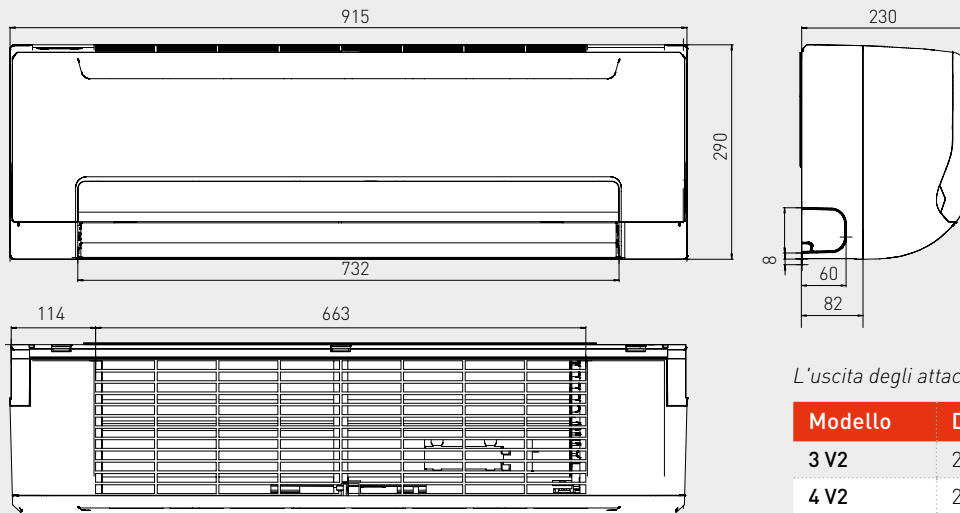


Negoziò  
Ufficio

## CARATTERISTICHE TECNICHE

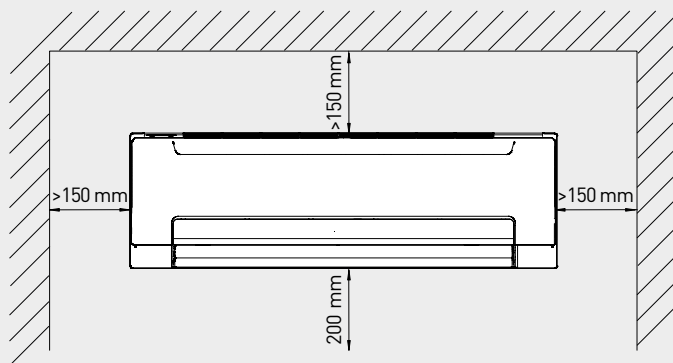
- **Nuova estetica**
- **Telecomando LCD fornito di serie**
- **Valvola a 3 vie di serie**, con micro di fine corsa per portare un contatto di richiesta al sistema ibrido o alla pompa di calore
- **Batteria** di scambio termico ad acqua **con elevata superficie di scambio** dotata di scarico condensa e di valvola di sfiato aria
- **Sonda acqua e sonda aria di serie**
- **Deflettori aria direzionabili** in orizzontale e in verticale
- Regolazione in raffreddamento/riscaldamento **a 3 velocità** del ventilatore
- Unità in ABS ad **elevate caratteristiche meccaniche e di resistenza all'invecchiamento**





L'uscita degli attacchi idraulici di serie è sul lato destro.

Modello	Dimensioni (H x L x P) mm
3 V2	290 x 915 x 230
4 V2	290 x 915 x 230



### SPAZI MINIMI DI INSTALLAZIONE

Caratteristiche tecniche	Unità di misura	HYDRO 3 V2	HYDRO 4 V2
<b>Codice</b>		<b>3.033625</b>	<b>3.033626</b>
Peso netto	kg	12,7	12,7
Potenza utile in riscaldamento con acqua a 45/40°C (Velocità Max. / Med. / Min.)	kW	2,94/2,80/2,58	4,30/3,65/3,09
Potenza utile in raffreddamento con acqua a 7/12°C (Velocità Max. / Med. / Min.)	kW	2,70/2,59/2,39	3,81/3,30/2,88
Potenza elettrica assorbita totale (Pelec)	W	13	33
Portata acqua in riscaldamento (con acqua a 45/40°C) - Velocità Max. / Med. / Min.	l/h	510/490/460	730/640/560
Portata acqua in raffreddamento (con acqua a 7/12°C) - Velocità Max. / Med. / Min.	l/h	480/460/420	670/570/510
Perdite di carico in riscaldamento (con acqua a 45/40°C) - Velocità Max. / Med. / Min.	kPa	32,66/34,89/30,24	51,86/47,53/35,69
Perdite di carico in raffreddamento (con acqua a 7/12°C) - Velocità Max. / Med. / Min.	kPa	31,61/28,63/25,36	56,75/41,23/33,02
Flusso d'aria (Velocità Max. / Med. / Min.)	m³/h	492/454/400	825/689/590
Capacità di raffreddamento (sensibile) - Prated,c	kW	2,15	3,18
Capacità di raffreddamento (latente) - Prated,c	kW	0,55	0,63
Capacità di riscaldamento - Prated,h	kW	2,94	4,30
Livello di potenza sonora per ogni velocità selezionabile - LWA	dB	44/42/39	57/51/47

Nota tecnica: Per il numero totale di idrosplit che possono essere abbinati ai sistemi ibridi o alle pompe di calore occorre valutare oltre alla potenza dell'apparecchio, anche le caratteristiche di portata e prevalenza e le perdite di carico delle tubazioni.

Per maggiori informazioni contattare il servizio clienti Immergas.

## Optional per HYDRO V2

Tipologia	Codice
<b>Kit allacciamento impianto per uscita a sinistra HYDRO 3/4 V2</b> Da utilizzarsi in caso di reversibilità degli attacchi idraulici sul lato sinistro. Previa predisposizione di canalina sottotraccia, per il passaggio delle tubazioni.	3.029520



# HYDRO FS

Ventilconvettore per installazione a pavimento



Ideale per edifici commerciali e di grande metratura.



Appartamento ristrutturato



Nuova abitazione



Negozi  
Ufficio



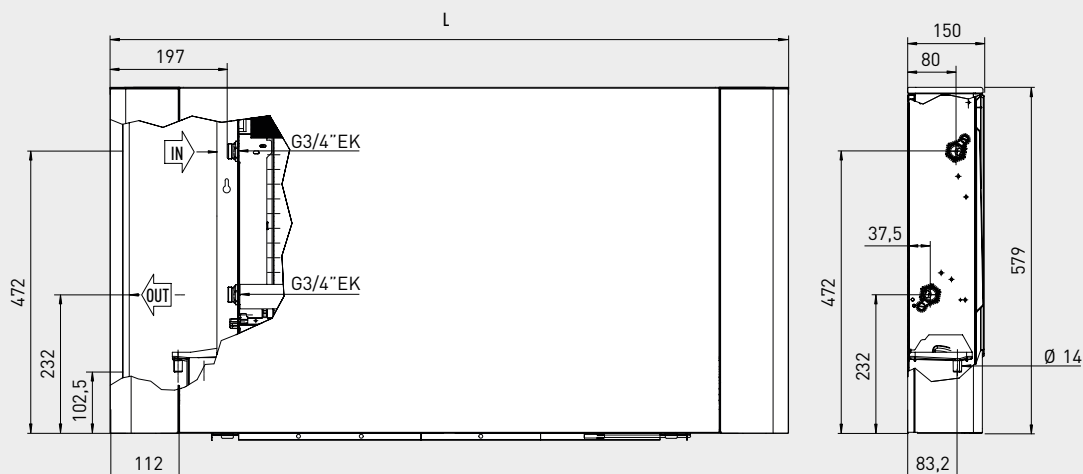
Pubblica  
amministrazione



Albergo  
Ospedale  
Centro commerciale

## CARATTERISTICHE TECNICHE

- **Estetica elegante** con mantellatura verniciata bianca
- **Ridotta profondità** per integrazione in ogni ambiente abitativo
- **Attacchi mandata e ritorno sul lato sinistro** (con possibilità di inversione a destra)
- **Aspirazione dal basso** (con quota minima di rispetto di 80 mm dal pavimento)
- **Bassissimo impatto sonoro** grazie al ventilatore tangenziale e al motore INVERTER DC
- **Dima di installazione e staffe a muro di serie**
- **Adattatori piani di serie** e attacchi idraulici da 3/4"



L'uscita degli attacchi idraulici di serie è sul lato sinistro.

Modello	L
FS 200	735
FS 400	935
FS 600	1135
FS 800	1335
FS 1000	1535



SPAZI MINIMI DI INSTALLAZIONE

Caratteristiche tecniche	Unità di misura	HYDRO FS 200	HYDRO FS 400	HYDRO FS 600	HYDRO FS 800	HYDRO FS 1000
<b>Codice</b>		<b>3.028500</b>	<b>3.028501</b>	<b>3.028502</b>	<b>3.028503</b>	<b>3.028505</b>
Peso	kg	17	20	23	26	29
Potenza utile in riscaldamento (con acqua a 45/40 °C)	kW	1,02	2,21	3,02	3,81	4,32
Portata acqua (45/40 °C)	l/h	178	385	526	664	753
Perdite di carico in riscaldamento (con acqua a 45/40 °C)	kPa	9,1	9,2	19,1	21,2	23,3
Potenza utile in riscaldamento (con acqua a 70/60 °C)	kW	1,89	3,99	5,47	6,98	8,30
Portata acqua (70/60 °C)	l/h	162	343	471	600	714
Perdite di carico in riscaldamento (con acqua a 70/60 °C)	kPa	6,7	7,6	16,1	14	19,8
Potenza utile in raffreddamento (con acqua a 7/12 °C)	kW	0,76	1,77	2,89	3,20	3,73
Portata acqua (7/12 °C)	l/h	156	364	482	566	637
Perdite di carico in raffreddamento	kPa	5,7	10,2	12,1	24,0	31,0
Potenza elettrica assorbita (Velocità Min./Med / Max.)	W	5/7/11	4/8/19	6/11/20	5/11/29	5/12/33
Portata d'aria (Velocità Min./Med / Max.)	m³/h	49/91/46	124/210/146	438/318/180	302/410/567	364/479/663
Potenza sonora (Velocità Min./Med / Max.)	dB(A)	33/44/51	35/45/53	36/46/54	36/47/55	37/48/57





Nota tecnica:

Per il numero totale di ventilconvettori che possono essere abbinati a ai sistemi ibridi o alle pompe di calore occorre valutare oltre alla potenza dell'apparecchio, anche le caratteristiche di portata e prevalenza e le perdite di carico delle tubazioni. Per il grafico relativo alle perdite di carico fare riferimento al libretto istruzioni. Per maggiori informazioni contattare il servizio clienti Immergas.



# Termoregolazione per HYDRO FS

Per il funzionamento di HYDRO FS è obbligatorio installare uno di questi kit per poter gestire il ventilconvettore.

Tipologia		Codice
<p><b>Kit termoregolazione modulante</b>            comprensivo di pannello comando con display, scheda elettronica e di sonda NTC aria.            Per l'installazione a bordo macchina, consente la regolazione della temperatura ambiente tramite 4 tipi di programmi: Auto, Silenzioso, Notturmo e Max.            Dotato di logica PI e memoria, per preservare le impostazioni in caso di spegnimento o mancanza di tensione. Equipaggiato di ingresso presenza per la disattivazione in modalità stand-by (ideale per alberghi o contatti finestra).</p>		3.028509
<p><b>Kit termoregolazione 4 velocità</b>            comprensivo di pannello comando a pulsanti e sonda NTC aria.            Per l'installazione a bordo macchina, con regolazione di velocità su 4 step. Consente la regolazione della temperatura ambiente (setpoint regolabile 5 - 40 °C), di una delle 4 velocità e la selezione estate/inverno. Il pannello comandi è dotato di memoria per preservare le impostazioni in caso di spegnimento o mancanza di tensione.            Dispone di uscita a 230 V per il controllo dell'elettrovalvola acqua.</p>		3.028510
<p><b>Kit pannello comandi a muro modulante con sonda ambiente</b>            Comprensivo di pannello di controllo con logica PI e sonda ambiente per il controllo fino a 30 unità.            Da abbinare al kit scheda elettronica per modulazione continua cod. 3.030876. Regolazione della temperatura in caldo e freddo a velocità modulante del motore. Dispone di ingresso presenza per la disattivazione in modalità stand-by (ad esempio per contatto finestra o badge di presenza camera d'albergo).</p> <p><b>Disponibile in due colori: nero o bianco</b></p>		3.030877 <i>(colore nero)</i>  3.030878 <i>(colore bianco)</i>
<p><b>Kit scheda elettronica per modulazione continua</b>            Da prevedere in abbinamento ai kit pannello comandi a muro modulanti con sonda ambiente cod. 3.030877 e 3.030878; si installa all'interno del ventilconvettore e consente di gestire il motore con funzionamento modulante continuo.            Dispone di uscita a 230 V per il controllo dell'elettrovalvola acqua.</p>		3.030876
<p><b>Kit scheda universale per termoregolazione commerciale HYDRO FS</b>            Per l'installazione a bordo macchina, consente di gestire il motore ventilatore, con velocità fisse. Dispone di una uscita a 230 V per il pilotaggio dell'elettrovalvola acqua in estate e inverno. Può essere abbinata a comandi con termostato commerciali con selezione della velocità ventola.            Attraverso i 4 ingressi velocità, viene attivato il ventilatore, secondo velocità prestabilite (possibile abbinamento anche di termostati a 3 velocità, sfruttando 3 dei 4 ingressi disponibili).            È possibile collegare più schede in parallelo ad un unico termostato.</p>		3.028511
<p><b>Kit scheda di richiesta 0-10 V</b>            Consente di gestire il motore ventilatore, con velocità modulante. La regolazione del motore viene effettuata attraverso un ingresso analogico 0-10 V DC.            Dispone di un'uscita a 230 V per il pilotaggio dell'elettrovalvola acqua.</p>		3.028512

## Optional per HYDRO FS

Tipologia		Codice
<p><b>Kit piedini</b> consentono la copertura estetica delle tubazioni di collegamento idraulico provenienti dal pavimento. Altezza 80 mm.</p>		3.028506
<p><b>Kit gruppo valvola due vie</b> composto da valvola automatica con testina termoelettrica e detentore per bilanciare le perdite di carico dell'impianto. Comprensivo di coibentazione.</p>		3.028507
<p><b>Kit gruppo valvola tre vie</b> composto da valvola deviatrice a tre vie con testina termoelettrica, tubo by-pass e detentore per bilanciare le perdite di carico dell'impianto. Comprensivo di coibentazione.</p>		3.028508
<p><b>Kit cavo collegamento attacchi idraulici da sinistra a destra</b> da utilizzarsi in caso di reversibilità degli attacchi idraulici sul lato destro, ruotando la batteria di 180° (operazione da effettuarsi in cantiere).</p>		3.029834

# HYDRO IN

Ventilconvettore per installazione da incasso



*Esempio di installazione con cassaforma e pannello estetico*

Ideale per nuove abitazioni.



Appartamento  
ristrutturato



Nuova  
abitazione



Negoziò  
Ufficio



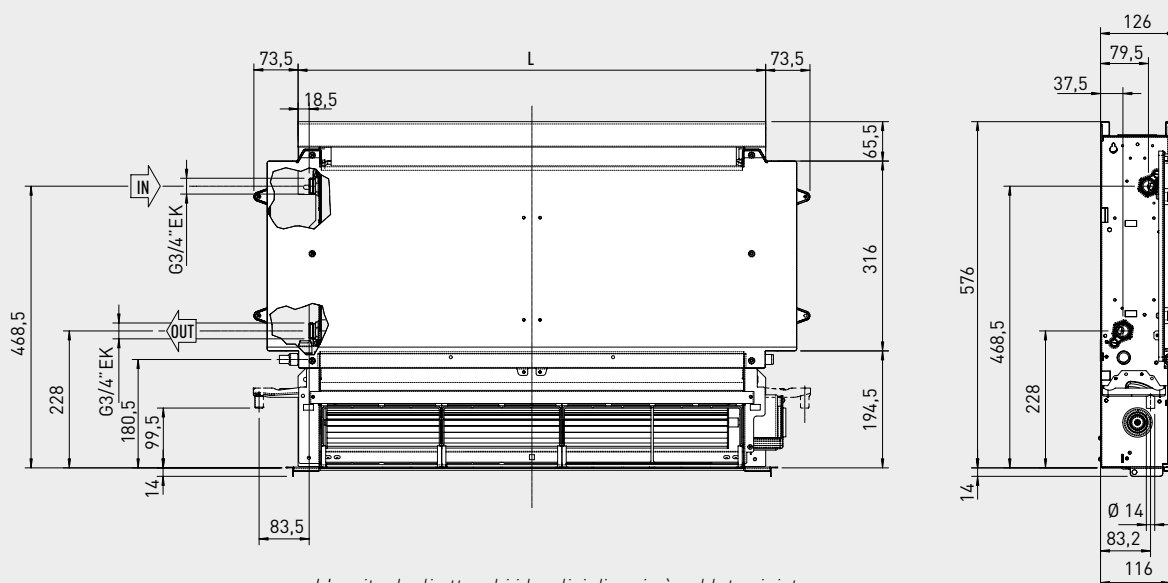
Pubblica  
amministrazione



Albergo  
Ospedale  
Centro commerciale

## CARATTERISTICHE TECNICHE

- **Attacchi mandata e ritorno sul lato sinistro** (con possibilità di inversione a destra)
- **Rispondono ad ogni esigenza progettuale** (a parete, a soffitto, in controsoffitto)
- **Bassissimo impatto sonoro** grazie al ventilatore tangenziale e al motore INVERTER DC
- **Adattatori piani di serie e attacchi idraulici da 3/4"**
- **Detentori di serie** per bilanciamento perdite di carico
- **Disponibilità di numerosi accessori a completamento**
- **Sistema di raccolta condensa di serie** per installazione verticale o orizzontale



L'uscita degli attacchi idraulici di serie è sul lato sinistro.

Modello	L
IN 200	378
IN 400	578
IN 600	778
IN 800	978
IN 1000	1178

Caratteristiche tecniche	Unità di misura	HYDRO IN 200	HYDRO IN 400	HYDRO IN 600	HYDRO IN 800	HYDRO IN 1000
<b>Codice</b>		<b>3.029841</b>	<b>3.029842</b>	<b>3.029843</b>	<b>3.029844</b>	<b>3.029845</b>
Peso	kg	9	12	15	18	21
Potenza utile in riscaldamento (con acqua a 45/40 °C)	kW	1,02	2,21	3,02	3,81	4,32
Portata acqua (45/40 °C)	l/h	178	385	526	664	753
Perdite di carico in riscaldamento (con acqua a 45/40 °C)	kPa	9,1	9,2	19,1	21,2	23,3
Potenza utile in riscaldamento (con acqua a 70/60 °C)	kW	1,89	3,99	5,47	6,98	8,30
Portata acqua (70/60 °C)	l/h	162	343	471	600	714
Perdite di carico in riscaldamento (con acqua a 70/60 °C)	kPa	6,7	7,6	16,1	14	19,8
Potenza utile in raffreddamento (con acqua a 7/12 °C)	kW	0,76	1,77	2,89	3,20	3,73
Portata acqua (7/12 °C)	l/h	156	364	482	566	637
Perdite di carico in raffreddamento	kPa	5,7	10,2	12,1	24,0	31,0
Potenza elettrica assorbita (Velocità Min./Med / Max.)	W	5/7/11	4/8/19	6/11/20	5/11/29	5/12/33
Portata d'aria (Velocità Min./Med / Max.)	m³/h	49/91/46	124/210/146	438/318/180	302/410/567	364/479/663
Potenza sonora (Velocità Min./Med / Max.)	dB(A)	33/44/51	35/45/53	36/46/54	36/47/55	37/48/57

**Nota tecnica:**

Per il numero totale di ventilconvettori che possono essere abbinati ai sistemi ibridi o alle pompe di calore occorre valutare oltre alla potenza dell'apparecchio, anche le caratteristiche di portata e prevalenza e le perdite di carico delle tubazioni. Per il grafico relativo alle perdite di carico fare riferimento al libretto istruzioni. Per maggiori informazioni contattare il servizio clienti Immergas.



## Termoregolazione per HYDRO IN

Per il funzionamento di HYDRO IN è obbligatorio installare uno di questi kit per poter gestire il ventilconvettore.

Tipologia		Codice
<p><b>Kit pannello comandi a muro modulante con sonda ambiente</b> comprensivo di pannello di controllo con logica PI e sonda ambiente <b>per il controllo fino a 30 unità.</b> Da abbinare al kit scheda elettronica per modulazione continua cod. 3.030876. Regolazione della temperatura in caldo e freddo a velocità modulante del motore. Dispone di uscita a 230 V per il controllo dell'elettrovalvola acqua e di ingresso presenza per la disattivazione in modalità stand-by (ad esempio per contatto finestra o badge di presenza camera d'albergo).</p> <p><b>Disponibile in due colori: nero o bianco</b></p>		3.030877 (colore nero)  3.030878 (colore bianco)
<p><b>Kit scheda elettronica per modulazione continua</b> da prevedere in abbinamento ai kit pannello comandi a muro modulanti con sonda ambiente cod. 3.030877 e 3.030878; si installa all'interno del ventilconvettore e consente di gestire il motore con funzionamento modulante continuo.</p>		3.030876
<p><b>Kit scheda universale per termoregolazione commerciale</b> ideale per l'installazione a bordo macchina, consente di gestire il motore ventilatore, con velocità fisse. Dispone di una uscita a 230 V per il pilotaggio dell'elettrovalvola acqua in estate e inverno. Può essere abbinata a comandi con termostato commerciali con selezione della velocità ventola. Attraverso i 4 ingressi velocità, viene attivato il ventilatore, secondo velocità prestabilite (possibile abbinamento anche di termostati a 3 velocità, sfruttando 3 dei 4 ingressi disponibili). È possibile collegare più schede in parallelo ad un unico termostato.</p>		3.028511
<p><b>Kit scheda di richiesta 0-10 V</b> consente di gestire il motore ventilatore, con velocità modulante. La regolazione del motore viene effettuata attraverso un ingresso analogico 0-10 V DC. Dispone di un'uscita a 230 V per il pilotaggio dell'elettrovalvola acqua.</p>		3.028512

## Optional per HYDRO IN

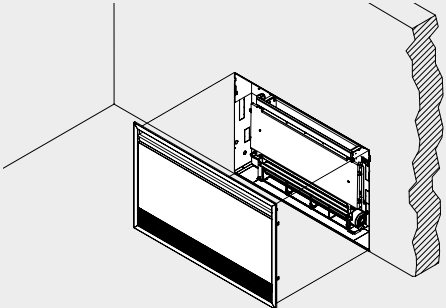
<p><b>Kit gruppo valvola due vie</b> composto da valvola automatica con testina termoelettrica e detentore per bilanciare le perdite di carico dell'impianto. Comprensivo di coibentazione.</p>		3.028507
<p><b>Kit gruppo valvola tre vie</b> composto da valvola deviatrice a tre vie con testina termoelettrica, tubo by-pass e detentore per bilanciare le perdite di carico dell'impianto. Comprensivo di coibentazione.</p>		3.028508
<p><b>Kit cavo collegamento attacchi idraulici da sinistra a destra</b> da utilizzarsi in caso di reversibilità degli attacchi idraulici sul lato destro, ruotando la batteria di 180° (operazione da effettuarsi in cantiere).</p>		3.029834



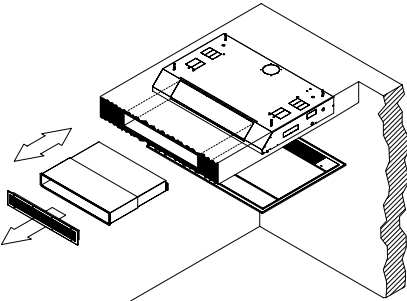
## Optional per installazione HYDRO IN

L'installazione dei ventilconvettori da incasso HYDRO IN prevede diverse possibilità di montaggio in base alla soluzione prescelta ovvero se installati a parete, a soffitto o in controsoffitto. Nelle pagine seguenti vengono illustrati tutti i componenti disponibili a listino in base alla soluzione prescelta e alla versione di HYDRO IN.

### Installazione da incasso a parete

Componente	Tipologia
	<p>Per questo tipo di installazione oltre al ventilconvettore HYDRO IN occorrono i seguenti kit optional riportati di seguito:</p> <ul style="list-style-type: none"> <li>• cassaforma</li> <li>• pannello estetico</li> </ul>

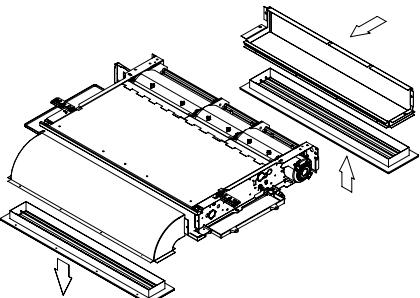
### Installazione da incasso a soffitto

	<p>Per questo tipo di installazione oltre al ventilconvettore HYDRO IN occorrono i seguenti kit optional riportati di seguito:</p> <ul style="list-style-type: none"> <li>• cassaforma</li> <li>• pannello estetico</li> <li>• canale telescopico</li> <li>• griglia di mandata a profilo diritto</li> </ul>
--	--

### Kit per installazione da incasso a controsoffitto con aspirazione dal basso e lancio orizzontale

	<p>Per questo tipo di installazione oltre al ventilconvettore HYDRO IN occorrono i seguenti kit optional riportati di seguito:</p> <ul style="list-style-type: none"> <li>• griglia aspirazione profilo diritto</li> <li>• raccordo di aspirazione</li> <li>• canale telescopico</li> <li>• griglia di mandata a profilo diritto</li> </ul>
---	---

### Installazione da incasso a controsoffitto con aspirazione e mandata in basso

	<p>Per questo tipo di installazione oltre al ventilconvettore HYDRO IN occorrono i seguenti kit optional riportati di seguito:</p> <ul style="list-style-type: none"> <li>• griglia di aspirazione profilo ricurvo</li> <li>• raccordo di aspirazione</li> <li>• curva di mandata a 90°</li> <li>• griglia di mandata a profilo ricurvo</li> </ul>
---	--

## Kit per installazione da incasso a parete

Per questo tipo di installazione oltre al ventilconvettore HYDRO IN occorrono i seguenti kit optional riportati di seguito:

- Cassaforma
- Pannello estetico

### Cassaforma per installazione ad incasso

In lamiera zincata, predisposta per essere inserita nelle pareti in cui alloggiare HYDRO IN.

Tipologia	Dimensioni (H x L x P)		Codice
Per HYDRO IN 200	725 x 715 x 142 mm		3.029876
Per HYDRO IN 400	725 x 915 x 142 mm		3.029877
Per HYDRO IN 600	725 x 1115 x 142 mm		3.029878
Per HYDRO IN 800	725 x 1315 x 142 mm		3.029879
Per HYDRO IN 1000	725 x 1515 x 142 mm		3.029880

### Pannello estetico per installazione da incasso a parete

Di colore bianco opaco RAL 9003, comprensivo di griglia di aspirazione e aletta di mandata regolabile.

Per HYDRO IN 200	754 x 772 x 9 mm		3.029881
Per HYDRO IN 400	754 x 972 x 9 mm		3.029882
Per HYDRO IN 600	754 x 1172 x 9 mm		3.029883
Per HYDRO IN 800	754 x 1372 x 9 mm		3.029884
Per HYDRO IN 1000	754 x 1572 x 9 mm		3.029885

## Kit per installazione da incasso a soffitto

Per questo tipo di installazione oltre al ventilconvettore HYDRO IN occorrono i seguenti kit optional riportati di seguito:

- Cassaforma
- Pannello estetico
- Canale telescopico
- Griglia di mandata a profilo diritto

### Cassaforma per installazione ad incasso

In lamiera zincata, predisposta per essere inserita nel soffitto in cui alloggiare HYDRO IN.

Tipologia	Dimensioni (H x L x P)		Codice
Per HYDRO IN 200	725 x 715 x 142 mm		3.029876
Per HYDRO IN 400	725 x 915 x 142 mm		3.029877
Per HYDRO IN 600	725 x 1115 x 142 mm		3.029878
Per HYDRO IN 800	725 x 1315 x 142 mm		3.029879
Per HYDRO IN 1000	725 x 1515 x 142 mm		3.029880


### Pannello estetico per installazione da incasso a soffitto

Di colore bianco opaco RAL 9003, comprensivo di griglia di aspirazione.

Per HYDRO IN 200	754 x 772 x 9 mm		3.029886
Per HYDRO IN 400	754 x 972 x 9 mm		3.029887
Per HYDRO IN 600	754 x 1172 x 9 mm		3.029888
Per HYDRO IN 800	754 x 1372 x 9 mm		3.029889
Per HYDRO IN 1000	754 x 1572 x 9 mm		3.029890

### Canale telescopico di mandata aria

Regolabile per adattarsi all'installazione. Realizzato in lamiera zincata e rivestito internamente con isolante per evitare condensa.

Per HYDRO IN 200		3.029851
Per HYDRO IN 400		3.029852
Per HYDRO IN 600		3.029853
Per HYDRO IN 800		3.029854
Per HYDRO IN 1000		3.029855

### Griglia di mandata aria con profilo diritto

In alluminio con doppio filare di alette per la regolazione sia in orizzontale che in verticale del flusso dell'aria.


Per HYDRO IN 200		3.029861
Per HYDRO IN 400		3.029862
Per HYDRO IN 600		3.029863
Per HYDRO IN 800		3.029864
Per HYDRO IN 1000		3.029865

## Kit per installazione da incasso a controsoffitto con aspirazione dal basso e lancio orizzontale

Per questo tipo di installazione oltre al ventilconvettore HYDRO IN occorrono i seguenti kit optional riportati di seguito:

- Griglia di aspirazione profilo dritto
- Raccordo di aspirazione
- Canale telescopico
- Griglia di mandata a profilo diritto

### Griglia di aspirazione aria con profilo diritto

Tipologia		Codice
Per HYDRO IN 200		3.029866
Per HYDRO IN 400		3.029867
Per HYDRO IN 600		3.029868
Per HYDRO IN 800		3.029869
Per HYDRO IN 1000		3.029870

### Raccordo aspirazione aria

Per HYDRO IN 200		3.029846
Per HYDRO IN 400		3.029847
Per HYDRO IN 600		3.029848
Per HYDRO IN 800		3.029849
Per HYDRO IN 1000		3.029850


### Canale telescopico di mandata aria

Regolabile per adattarsi all'installazione. Realizzato in lamiera zincata e rivestito internamente con isolante per evitare condensa.

Per HYDRO IN 200		3.029851
Per HYDRO IN 400		3.029852
Per HYDRO IN 600		3.029853
Per HYDRO IN 800		3.029854
Per HYDRO IN 1000		3.029855

### Griglia di mandata aria con profilo diritto

In alluminio con doppio filare di alette per la regolazione sia in orizzontale che in verticale del flusso dell'aria.

Per HYDRO IN 200		3.029861
Per HYDRO IN 400		3.029862
Per HYDRO IN 600		3.029863
Per HYDRO IN 800		3.029864
Per HYDRO IN 1000		3.029865

## Kit per installazione da incasso a controsoffitto con aspirazione e mandata in basso

Per questo tipo di installazione oltre al ventilconvettore HYDRO IN occorrono i seguenti kit optional riportati di seguito:

- Griglia di aspirazione profilo ricurvo
- Raccordo di aspirazione
- Curva di mandata a 90°
- Griglia di mandata a profilo ricurvo

### Griglia di aspirazione aria con profilo ricurvo

In alluminio. Il profilo ricurvo maschera completamente l'interno fornendo maggiore eleganza all'applicazione.

Tipologia		Codice
Per HYDRO IN 200		3.029871
Per HYDRO IN 400		3.029872
Per HYDRO IN 600		3.029873
Per HYDRO IN 800		3.029874
Per HYDRO IN 1000		3.029875

### Raccordo aspirazione aria

Per HYDRO IN 200		3.029846
Per HYDRO IN 400		3.029847
Per HYDRO IN 600		3.029848
Per HYDRO IN 800		3.029849
Per HYDRO IN 1000		3.029850


### Curva di mandata aria a 90°

Realizzata in lamiera zincata e rivestita internamente con isolante per evitare condensa. Consente di convogliare il flusso dell'aria proveniente dal terminale, verso la bocchetta disposta ad angolo retto rispetto alla bocca di uscita dell'aria.

Per HYDRO IN 200		3.029856
Per HYDRO IN 400		3.029857
Per HYDRO IN 600		3.029858
Per HYDRO IN 800		3.029859
Per HYDRO IN 1000		3.029860

### Griglia di mandata aria con profilo ricurvo

Realizzata in alluminio. La geometria delle alette è progettata per consentire un confortevole flusso dell'aria.

Per HYDRO IN 200		3.029891
Per HYDRO IN 400		3.029892
Per HYDRO IN 600		3.029893
Per HYDRO IN 800		3.029894
Per HYDRO IN 1000		3.029895



# ALTA FORMAZIONE IMMERGAS

Corsi di certificazione e qualificazione dei professionisti.

Immergas ha sempre investito nell'attenta preparazione dei tecnici che lavorano con il proprio marchio. Dal 2010 le principali attività formative si tengono nella Domus Technica, il centro per la formazione più evoluto del settore. Docenti qualificati tengono corsi teorici e pratici di aggiornamento sulle novità tecnico-normative e sull'approfondimento delle nuove tecnologie.

Una **squadra di esperti Immergas** è disponibile per **consulenze** su impianti con fonti di energie rinnovabili mediante **sopralluoghi** in loco, **preventivazione e progettazione** preliminare di impianti termici e fotovoltaici, **verifiche energetiche** con software specifici, **visite agli studi di progettazione** nell'ambito di lavori di una certa complessità e **convegni e corsi** esterni. Ai professionisti sono dedicati corsi su specifiche tematiche:

- CORSI CERTIFICAZIONE F-GAS per chi opera e fa manutenzione su macchine che contengono fluidi frigoriferi (rif. D.P.R. 43/12)
- CORSI QUALIFICAZIONE FER fonti energetiche rinnovabili come solare e pompe di calore (rif. D.Lgs. 28/11).
- FORMAZIONE CONTINUA per i PROGETTISTI che vogliono conseguire crediti formativi (rif. D.P.R. 137/12).

Per le modalità di partecipazione ai corsi, rivolgersi alla propria agenzia di zona o collegarsi al sito **immergas.com** sezione AZIENDA - ALTA FORMAZIONE

Per ulteriori informazioni: **800 306 306** | **consulenza@immergas.com** | **normativo@immergas.com**





# 600 CENTRI ASSISTENZA IN TUTTA ITALIA

Sempre affidabili, aggiornati, disponibili, efficienti.

È la rete più capillare d'Italia ed è composta da tecnici e professionisti formati, informati, selezionati per disponibilità, impegno e capacità organizzative. Il successo di Immergas si basa in buona parte sull'attenzione alle esigenze dei clienti e sul rapporto di fiducia che si instaura tra consumatori e rappresentanti del marchio sul territorio.

Per dare forza alla collaborazione tra Immergas e i professionisti, per offrire certezze e più vantaggi ai clienti, **tutti i CAT firmano il Decalogo dei servizi**: qui sono scritte le norme che definiscono i termini di intervento, le operazioni da svolgere gratuitamente e gli elementi che caratterizzano la qualità del servizio Immergas.

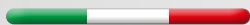
Il Centro Assistenza Tecnica Autorizzato Immergas è il punto di riferimento per: **verifica iniziale e prova fumi**, convalida e avvio gratuito della garanzia convenzionale Immergas, **interventi di urgenza** in massimo 36 ore dalla chiamata, **disponibilità 7 giorni su 7** (alla domenica solo la mattina) in inverno, utilizzo esclusivo di **ricambi originali** Immergas, esecuzione di **riparazioni e manutenzioni a regola d'arte**, **compilazione dei documenti** da esibire in caso di controlli degli enti competenti.

Per ulteriori informazioni: **800 306 306** | [assistenza@immergas.com](mailto:assistenza@immergas.com)





**immergas.com**



Per richiedere ulteriori approfondimenti specifici, i Professionisti del settore possono anche avvalersi dell'indirizzo e-mail:

**consulenza@immergas.com**

Immergas S.p.A.  
42041 Brescello (RE) - Italy  
Tel. 0522.689011  
Fax 0522.680617



**IMMERGAS**  
SISTEMA DI QUALITÀ  
CERTIFICATO  
UNI EN ISO 9001:2015

Progettazione, fabbricazione ed assistenza  
post-vendita di caldaie a gas, scaldabagni a gas  
e relativi accessori