

CONDENSING

Scheda
TECHNICAL

 **IMMERGAS**

GAUDIUM SOLAR PLUS V2

Soluzioni integrate
da interno e da incasso:
caldaia e circuito solare



GAUDIUM SOLAR PLUS V2

SOLUZIONI DA INTERNO

Il sistema **GAUDIUM SOLAR PLUS 2 ZONE V2** si compone di 3 codici principali distinti:

- Armadio tecnico DOMUS CONTAINER;
- Generatore termico da scegliersi tra: VICTRIX 12 kW TT PLUS, VICTRIX 24 kW TT PLUS o 32 kW TT PLUS;
- Gruppo idronico GAUDIUM SOLAR PLUS 2 ZONE V2 (comprensivo di bollitore inox da 160 litri, gruppo idraulico, centralina, disgiuntore idraulico e 2 pompe di rilancio e accessori).

Il sistema **GAUDIUM SOLAR PLUS ABT V2** si compone di 3 codici principali distinti:

- Armadio tecnico DOMUS CONTAINER;
- Generatore termico da scegliersi tra: VICTRIX 12 kW TT PLUS,

VICTRIX 24 kW TT PLUS o 32 kW TT PLUS;

- Gruppo idronico GAUDIUM SOLAR PLUS ABT V2 (comprensivo di bollitore inox da 160 litri, gruppo idraulico, centralina, disgiuntore idraulico, 2 pompe di rilancio ed una valvola miscelatrice motorizzata più accessori).

Il sistema **GAUDIUM SOLAR PLUS BASE V2** si compone di 3 codici principali distinti:

- Armadio tecnico DOMUS CONTAINER;
- Generatore termico da scegliersi tra: VICTRIX 12 kW TT PLUS, VICTRIX 24 kW TT PLUS, VICTRIX 32 kW TT PLUS, VICTRIX MAIOR 35 TT PLUS VICTRIX TERA 24 PLUS;
- Gruppo idronico GAUDIUM SOLAR PLUS BASE V2 (comprensivo di bollitore inox da 160 litri, gruppo idraulico, centralina e accessori).

DOMUS CONTAINER cod. 3.022167



Caldiae abbinabili con tutti i gruppi idronici:

- 1) VICTRIX 12 kW TT PLUS cod. 3.025513
- 2) VICTRIX 24 kW TT PLUS cod. 3.025514
- 3) VICTRIX 32 kW TT PLUS cod. 3.025515

Caldiae abbinabili solo con la versione GAUDIUM SOLAR BASE:

- 1) VICTRIX 12 kW TT PLUS cod. 3.025513
- 2) VICTRIX 24 kW TT PLUS cod. 3.025514
- 3) VICTRIX 32 kW TT PLUS cod. 3.025515
- 4) VICTRIX MAIOR 35 TT PLUS cod. 3.024881
- 5) VICTRIX TERA 24 PLUS cod. 3.027373

Gruppi idronici disponibili:

- 1) GAUDIUM SOLAR PLUS BASE V2 cod. 3.027827
- 2) GAUDIUM SOLAR PLUS 2 ZONE V2 cod. 3.027829
- 3) GAUDIUM SOLAR PLUS ABT V2 cod. 3.027828

GAUDIUM SOLAR PLUS V2

1

DESCRIZIONE DOMUS CONTAINER



L'armadio tecnico DOMUS CONTAINER è il primo dei 3 componenti principali che costituiscono la soluzione da interno GAUDIUM SOLAR PLUS V2 ad essere utilizzato.

- **Armadio tecnico**

DOMUS CONTAINER cod. 3.022167

Al suo interno vengono poi inseriti i restanti 2 componenti che saranno acquistati separatamente (si tratta infatti di codici distinti) da scegliersi tra:

- **Gruppo idronico**

GAUDIUM SOLAR PLUS 2 ZONE V2 cod. 3.027829

GAUDIUM SOLAR PLUS ABT V2 cod. 3.027828

GAUDIUM SOLAR PLUS BASE V2 cod. 3.027827

- **Caldaia**

VICTRIX 12 kW TT PLUS cod. 3.025513

VICTRIX 24 kW TT PLUS cod. 3.025514

VICTRIX 32 kW TT PLUS cod. 3.025515

VICTRIX MAIOR 35 TT PLUS* cod. 3.024881

VICTRIX TERA 24 PLUS* cod. 3.027373

*solo per configurazione GAUDIUM SOLAR PLUS BASE V2

Tale soluzione consente l'alloggiamento ordinato della caldaia e del circuito solare in soli 36,5 cm di profondità e non prevede predisposizioni murarie. Inoltre, il design sobrio e accurato e il mantello verniciato di colore bianco, rendono questo prodotto facilmente ambientabile in qualsiasi locale.

Con l'armadio tecnico DOMUS CONTAINER vengono fornite di serie le dime, per gli allacciamenti agli impianti di riscaldamento ed idrico-sanitario, e 3 tasselli per il fissaggio a muro.

Il prodotto è stato studiato per garantire la massima semplicità di gestione. L'apertura frontale, infatti, permette la totale manutenzione del sistema e un facile accesso alle regolazioni di caldaia e della centralina solare.

Particolare di DOMUS CONTAINER, con inserito all'interno caldaia VICTRIX 12 - 24 - 32 kW TT PLUS e gruppo idronico GAUDIUM SOLAR PLUS V2.

GAUDIUM SOLAR PLUS V2

SOLUZIONI DA INCASSO

Il sistema **GAUDIUM SOLAR PLUS 2 ZONE V2** si compone di 3 codici principali distinti:

- Armadio tecnico SOLAR CONTAINER;
- Generatore termico da scegliersi tra: VICTRIX 12 kW TT PLUS, VICTRIX 24 kW TT PLUS o 32 kW TT PLUS;
- Gruppo idronico GAUDIUM SOLAR PLUS 2 ZONE V2 (comprensivo di bollitore inox da 160 litri, gruppo idraulico, centralina, disgiuntore idraulico e 2 pompe di rilancio e accessori).

Il sistema **GAUDIUM SOLAR PLUS ABT V2** si compone di 3 codici principali distinti:

- Armadio tecnico SOLAR CONTAINER;
- Generatore termico da scegliersi tra: VICTRIX 12 kW TT PLUS,

VICTRIX 24 kW TT PLUS o 32 kW TT PLUS;

- Gruppo idronico GAUDIUM SOLAR PLUS ABT V2 (comprensivo di bollitore inox da 160 litri, gruppo idraulico, centralina, disgiuntore idraulico, 2 pompe di rilancio ed una valvola miscelatrice motorizzata più accessori).

Il sistema **GAUDIUM SOLAR PLUS BASE V2** si compone di 3 codici principali distinti:

- Armadio tecnico SOLAR CONTAINER;
- Generatore termico da scegliersi tra: VICTRIX 12 kW TT PLUS, VICTRIX 24 kW TT PLUS, VICTRIX 32 kW TT PLUS, VICTRIX MAIOR 35 TT PLUS VICTRIX TERA 24 PLUS;
- Gruppo idronico GAUDIUM SOLAR PLUS BASE V2 (comprensivo di bollitore inox da 160 litri, gruppo idraulico, centralina e accessori).

SOLAR CONTAINER cod. 3.020166



Caldaie abbinabili con tutti i gruppi idronici:

- 1) VICTRIX 12 kW TT PLUS cod. 3.025513
- 2) VICTRIX 24 kW TT PLUS cod. 3.025514
- 3) VICTRIX 32 kW TT PLUS cod. 3.025515

Caldaie abbinabili solo con la versione GAUDIUM SOLAR BASE:

- 1) VICTRIX 12 kW TT PLUS cod. 3.025513
- 2) VICTRIX 24 kW TT PLUS cod. 3.025514
- 3) VICTRIX 32 kW TT PLUS cod. 3.025515
- 4) VICTRIX MAIOR 35 TT PLUS cod. 3.024881
- 5) VICTRIX TERA 24 PLUS cod. 3.027373

Gruppi idronici disponibili:

- 1) GAUDIUM SOLAR PLUS BASE V2 cod. 3.027827
- 2) GAUDIUM SOLAR PLUS 2 ZONE V2 cod. 3.027829
- 3) GAUDIUM SOLAR PLUS ABT V2 cod. 3.027828

GAUDIUM SOLAR PLUS V2

2

DESCRIZIONE SOLAR CONTAINER



Il telaio da incasso SOLAR CONTAINER è il primo dei 3 componenti principali che costituiscono la soluzione da incasso GAUDIUM SOLAR PLUS V2 ad essere utilizzato in cantiere per essere murato.

- **Telaio ad incasso**

SOLAR CONTAINER cod. 3.020166

Al suo interno vengono poi inseriti i restanti 2 componenti che saranno acquistati separatamente (si tratta infatti di codici distinti) da scegliersi tra:

- **Gruppo idronico**

GAUDIUM SOLAR PLUS 2 ZONE V2 cod. 3.027829

GAUDIUM SOLAR PLUS ABT V2 cod. 3.027828

GAUDIUM SOLAR PLUS BASE V2 cod. 3.027827

- **Caldaia**

VICTRIX 12 kW TT PLUS cod. 3.025513

VICTRIX 24 kW TT PLUS cod. 3.025514

VICTRIX 32 kW TT PLUS cod. 3.025515

VICTRIX MAIOR 35 TT PLUS* cod. 3.024881

VICTRIX TERA 24 PLUS* cod. 3.027373

*solo per configurazione GAUDIUM SOLAR PLUS BASE V2

Il SOLAR CONTAINER fornisce tutte le predisposizioni impiantistiche per la successiva installazione delle caldaie, della fumisteria e di tutti gli allacciamenti idraulici del GAUDIUM SOLAR PLUS V2 compresi quelli dell'impianto termico e di quello solare.

Esistono infatti una serie di pretranci e di fori che consentono di trovare la posizione più consona per tutti gli allacciamenti del caso.

Grazie alla sua perfetta integrazione nella struttura dell'edificio, favorisce il recupero di spazio abitativo, mentre la sua apertura frontale permette la manutenzione dell'intero sistema e un facile accesso alle regolazioni di caldaia e della centralina solare.

Particolare di SOLAR CONTAINER, con montati all'interno caldaia VICTRIX 12 - 24 - 32 kW TT PLUS e pacchetto GAUDIUM SOLAR PLUS V2.

GAUDIUM SOLAR PLUS V2



VICTRIX kW TT PLUS è la gamma di caldaie pensili per solo riscaldamento a condensazione con potenzialità di 12, 24 e 32 kW.

Si caratterizza per l'innovativo **scambiatore primario che garantisce alte portate e prevalenze** sul circuito di riscaldamento, anche in sostituzione su vecchi impianti, con **basso rischio di intasamento**, e per la presenza di una **scheda elettronica "evoluta" con cambio di gas elettronico** (senza sostituzione degli ugelli) e **sistema di controllo della combustione autoadattante**. Da evidenziare inoltre l'**ampio range di modulazione** (dal 12 al 100%) con rese elevate anche in presenza di bassi assorbimenti energetici.

La caldaia presenta inoltre un'**interfaccia utente evoluta** e di facile utilizzo con manopole di regolazione, pulsanti di selezione e display LCD. Grazie alla tecnologia della condensazione, presenta un elevato rendimento ($\eta > 93 + 2 \cdot \log P_n$, in conformità al Decreto Legislativo 192/05 e successive modificazioni) e garantisce emissioni inquinanti particolarmente ridotte (classe 5 di NO_x).

3

CARATTERISTICHE VICTRIX kW TT PLUS

Caldaia pensile premiscelata a condensazione a camera stagna e tiraggio forzato con potenza utile nominale di 12,0 kW (10.320 kcal/h), 24,0 kW (20.640 kcal/h) in riscaldamento (28,0 kW in sanitario) o 32,0 kW (27.520 kcal/h) in riscaldamento (34,2 in sanitario), ecologica ad alto rendimento e circolazione forzata per riscaldamento ambiente, predisposta per l'abbinamento a bollitori separati per la produzione di acqua calda sanitaria. Variando il tipo di installazione varia anche la classificazione della caldaia.

Apparecchio tipo $C_{13}/C_{33}/C_{43}/C_{53}/C_{83}/C_{93}$, - se installato utilizzando i kit verticali od orizzontali concentrici oppure il kit separatore Ø 80/80 senza utilizzare il kit copertura superiore. **VICTRIX kW TT PLUS può essere installata all'esterno con l'aspirazione dell'aria diretta**. La caldaia aspira così aria comburente dal telaio ad incasso dalle apposite aperture presenti sul telaio unitamente a specifici accessori (vedi libretto istruzioni), lo scarico dei fumi avviene tramite gli specifici condotti Ø 80. La caldaia è composta da:

- sistema di combustione a premiscelazione totale con bruciatore in metal fibre a fiamma rovesciata, completo di una sola candele d'accensione e controllo a ionizzazione;
- valvola gas elettronica e sistema di controllo della combustione autoadattante che consente il cambio di gas elettronico tramite impostazione dei parametri dalla scheda, vi è quindi un unico codice di prodotto (rif. metano);
- scambiatore primario gas/acqua realizzato in speciale lega di Alluminio-Silicio-Magnesio;
- ventilatore per l'evacuazione dei fumi a velocità variabile elettronicamente;
- circuito per lo smaltimento della condensa comprensivo di sifone e tubo flessibile di scarico;
- gruppo idraulico composto da valvola 3 vie elettrica, pompa di circolazione modulante a basso consumo elettrico con controllo automatico della velocità in base al ΔT misurato tra mandata e ritorno (di fabbrica 15 °C) con separatore d'aria incorporato, by-pass regolabile ed escludibile, pressostato assoluto circuito primario, raccordo scarico impianto, rubinetto di riempimento impianto;
- valvola di sicurezza circuito primario a 3 bar; lo scarico della valvola è convogliato insieme allo scarico della condensa;
- vaso d'espansione impianto a membrana da 8 litri nominali (effettivi 5,8) per modello 12 e 24 kW o 10 litri nominali (effettivi 7,1) per modello 32 kW con precarica a 1,0 bar e manometro;
- sonda mandata sicurezza scambiatore e sonda controllo fumi;
- selettore di regolazione temperatura impianto di riscaldamento, selettore di regolazione temperatura acqua calda sanitaria, pulsante

di funzione (Off, Stand-by, On), pulsante Estate/Inverno, pulsante di Reset, pulsante informazioni, display digitale;

- cruscotto dotato di scheda elettronica a microprocessore con modulazione continua di fiamma a 2 sensori per il riscaldamento (mandata e ritorno) con controllo P.I.D., con campo di modulazione:
 - VICTRIX 12 kW TT PLUS da 1,9 a 12,0 kW
 - VICTRIX 24 kW TT PLUS da 2,8 a 24,0 kW (28,0 kW in sanitario)
 - VICTRIX 32 kW TT PLUS da 3,9 a 32,0 kW (34,2 kW in sanitario)
 - selezione range di temperatura riscaldamento da min. = 20-50°C a max. = set min. + 5°C - 85°C (impostazione di serie 25-85°C);
 - accensione elettronica con controllo ad ionizzazione;
 - ritardatore d'accensione in fase riscaldamento, sistema di protezione antigelo (fino a -5°C), funzione antibloccaggio circolatore, funzione post-ventilazione, funzione spazzacamino, selezione modalità di funzionamento circolatore;
 - funzione termostato sanitario per abbinamento a sistemi solari;
 - sistema di autodiagnosi con visualizzazione digitale della temperatura, dello stato di funzionamento e dei codici errore tramite display retroilluminato;
 - predisposizione per il collegamento del CAR^{V2}, CAR^{V2} WIRELESS, del Cronotermostato, della Sonda esterna e della centralina per impianti a zone;
 - grado di isolamento elettrico IPX5D;
 - possibilità di abbinamento al sistema per intubamento di camini esistenti Ø 60 mm e Ø 80 mm;
 - gruppo di allacciamento (optional) con raccordi regolabili in profondità sugli attacchi idraulici e rubinetti di intercettazione gas e acqua fredda sanitaria;
 - staffa di sostegno caldaia per installazione all'interno del telaio OMNI CONTAINER.
- Fornita completa di pozzetti per l'analisi di combustione, carter di protezione inferiore.
- Apparecchio categoria II_{2H3/P} / II_{2HM3/P} funziona con alimentazione a metano, G.P.L. e aria propanata. Marcatura CE.

E' disponibile nel modello:

- **VICTRIX 12 kW TT PLUS** **cod. 3.025513**
- **VICTRIX 24 kW TT PLUS** **cod. 3.025514**
- **VICTRIX 32 kW TT PLUS** **cod. 3.025515**

GAUDIUM SOLAR PLUS V2



VICTRIX MAIOR TT PLUS è la caldaia pensile per solo riscaldamento a camera stagna con potenzialità di 35 kW. Si caratterizza per l'innovativo **scambiatore primario che garantisce alte portate e prevalenze** sul circuito di riscaldamento, anche in sostituzione su vecchi impianti, con **basso rischio di intasamento**, e per la presenza di una **scheda elettronica "evoluta" con cambio di gas elettronico** (senza sostituzione degli ugelli) e **sistema di controllo della combustione autoadattante**. Da evidenziare inoltre l'**ampio range di modulazione** (dal 10 al 100%) con rese elevate anche in presenza di bassi assorbimenti energetici.

La caldaia presenta inoltre un'**interfaccia utente evoluta** e di facile utilizzo con manopole di regolazione, pulsanti di selezione e display LCD.

Grazie alla tecnologia della condensazione, presenta un elevato rendimento ($\eta > 93 + 2 \cdot \log P_n$, in conformità al Decreto Legislativo 192/05 e successive modificazioni) e garantisce emissioni inquinanti particolarmente ridotte (classe 5 di NO_x).

3.1

CARATTERISTICHE VICTRIX MAIOR TT PLUS

Caldaia pensile premiscelata a condensazione a camera stagna e tiraggio forzato con potenza utile nominale di 34,2 kW (29.412 kcal/h), ecologica ad alto rendimento e circolazione forzata per riscaldamento ambiente, predisposta per l'abbinamento a bollitori separati per la produzione di acqua calda sanitaria.

Apparecchio tipo $C_{13}/C_{33}/C_{43}/C_{53}/C_{83}/C_{93}$ - se installato utilizzando i kit verticali od orizzontali concentrici o il kit separatore $\varnothing 80/80$; **VICTRIX MAIOR TT PLUS può essere installata all'esterno con l'aspirazione dell'aria diretta**. La caldaia aspira così aria comburente dal telaio ad incasso dalle apposite aperture presenti sul telaio unitamente a specifici accessori (vedi libretto istruzioni), lo scarico dei fumi avviene tramite gli specifici condotti $\varnothing 80$.

La caldaia è composta da:

- sistema di combustione a premiscelazione totale con bruciatore in metal fibre a fiamma rovesciata, completo di una sola candeletta d'accensione e controllo a ionizzazione;
- valvola gas elettronica e sistema di controllo della combustione autoadattante che consente il cambio di gas elettronico tramite impostazione dei parametri dalla scheda, vi è quindi un unico codice di prodotto (rif. metano);
- scambiatore primario gas/acqua realizzato in speciale lega di Alluminio-Silicio-Magnesio;
- ventilatore per l'evacuazione dei fumi a velocità variabile elettronicamente;
- circuito per lo smaltimento della condensa comprensivo di sifone e tubo flessibile di scarico;
- gruppo idraulico composto da valvola 3 vie elettrica, pompa di circolazione modulante a basso consumo elettrico con controllo automatico della velocità in base al ΔT misurato tra mandata e ritorno (di fabbrica 15 °C) con separatore d'aria incorporato, by-pass regolabile ed escludibile, pressostato assoluto circuito primario, raccordo scarico impianto, rubinetto di riempimento impianto;
- valvola di sicurezza circuito primario a 3 bar; lo scarico della valvola è convogliato insieme allo scarico della condensa;
- vaso d'espansione impianto a membrana da litri 10 nominali (effettivi 7,1) con precarica a 1,0 bar e manometro;
- sonda mandata sicurezza scambiatore e sonda controllo fumi;
- selettore di regolazione temperatura impianto di riscaldamento, selettore di regolazione temperatura acqua calda sanitaria, pulsante

di funzione (Off, Stand-by, On), pulsante Estate/Inverno, pulsante di Reset, pulsante informazioni, display digitale;

- cruscotto dotato di scheda elettronica a microprocessore con modulazione continua di fiamma a 2 sensori per il riscaldamento (mandata e ritorno) con controllo P.I.D., con campo di modulazione: da 3,5 a 34,2 kW;
- selezione range di temperatura riscaldamento da min. = 20-50°C a max. = set min. + 5°C - 85°C (impostazione di serie 25-85°C);
- accensione elettronica con controllo ad ionizzazione;
- ritardatore d'accensione in fase riscaldamento, sistema di protezione antigelo (fino a -5°C), funzione antibloccaggio circolatore, funzione post-ventilazione, funzione spazzacamino, selezione modalità di funzionamento circolatore;
- funzione termostato sanitario per abbinamento a sistemi solari;
- sistema di autodiagnosi con visualizzazione digitale della temperatura, dello stato di funzionamento e dei codici errore tramite display retroilluminato;
- predisposizione per il collegamento del CAR^{V2}, CAR^{V2} WIRELESS, del Cronotermostato, della Sonda esterna e della centralina per impianti a zone;
- grado di isolamento elettrico IPX5D;
- possibilità di abbinamento al sistema per intubamento di camini esistenti $\varnothing 60$ mm e $\varnothing 80$ mm;
- gruppo di allacciamento.

Fornita completa di pozzetti per l'analisi di combustione, carter di protezione inferiore.

Apparecchio categoria $\text{II}_{2\text{H3/P}}$ / $\text{II}_{2\text{HM3/P}}$ funziona con alimentazione a metano, G.P.L. e aria propanata. Marcatura CE.

E' disponibile nel modello:

- **VICTRIX MAIOR 35 TT PLUS**

cod. 3.024881

GAUDIUM SOLAR PLUS V2



VICTRIX TERA PLUS è la caldaia pensile per solo riscaldamento a condensazione con potenzialità di 24,1 kW predisposta per l'abbinamento di bollitori separati Immergas.

Particolarmente ideale per abitazioni con più servizi o per tutte le situazioni che richiedono grandi prelievi in tempi rapidi, garantisce una notevole produzione di acqua calda sanitaria. Caldaia e Unità Bollitore possono essere installati anche in ambienti diversi, aumentando così la flessibilità d'installazione.

Grazie alla tecnologia della condensazione, presenta un elevato rendimento ($\eta > 93 + 2 \cdot \log P_n$, in conformità al Decreto Legislativo 192/05 e successive modificazioni) e garantisce emissioni inquinanti particolarmente ridotte (classe 6 di NO_x).

La caldaia presenta inoltre un'interfaccia utente di facile utilizzo con pulsanti di regolazione, pulsanti di selezione e display LCD.

3.2 CARATTERISTICHE VICTRIX TERA 24 PLUS (SOLO PER VERSIONE BASE)

Caldaia pensile premiscelata a condensazione per solo riscaldamento predisposta per l'abbinamento a bollitori separati per la produzione di acqua calda sanitaria a camera stagna e tiraggio forzato con potenza utile nominale di 24,1 kW (20.717 kcal/h) in riscaldamento (28,3 kW in sanitario), ecologica ad alto rendimento e circolazione forzata. Variando il tipo di installazione varia anche la classificazione della caldaia.

Variando il tipo di installazione varia anche la classificazione della caldaia. **Apparecchio tipo C₁₃/C₃₃/C₄₃/C₅₃/C₈₃/C₉₃** - se installato utilizzando i kit verticali od orizzontali concentrici oppure il kit separatore Ø 80/80 senza utilizzare il kit copertura superiore. **Apparecchio con aspirazione d'aria diretta - VICTRIX TERA PLUS può essere installata all'esterno con l'aspirazione dell'aria diretta.** La caldaia aspira così aria comburente dal telaio ad incasso dalle apposite aperture presenti sul telaio unitamente a specifici accessori (vedi libretto istruzioni), lo scarico dei fumi avviene tramite gli specifici condotti Ø 80.

La caldaia è composta da:

- sistema di combustione a premiscelazione totale con bruciatore cilindrico multigas in acciaio, completo di candele d'accensione e controllo a ionizzazione;
- valvola gas di tipo pneumatico a doppio otturatore;
- scambiatore primario gas/acqua con serpentino interno realizzato in acciaio inox monotubo;
- ventilatore per l'evacuazione dei fumi a velocità variabile elettronicamente;
- circuito per lo smaltimento della condensa comprensivo di sifone e tubo flessibile di scarico;
- gruppo idraulico composto da valvola 3 vie elettrica, pompa di circolazione modulante a basso consumo elettrico con controllo automatico della velocità in base al ΔT misurato tra mandata e ritorno (di fabbrica 15 °C) con separatore d'aria incorporato, by-pass regolabile ed escludibile, pressostato assoluto circuito primario, raccordo scarico impianto, rubinetto di riempimento impianto;
- valvola di sicurezza circuito primario a 3 bar;
- vaso d'espansione impianto a membrana da 8 litri nominali (effettivi 5,8) con precarica a 1,0 bar e manometro;
- termostato di sicurezza sovratemperatura acqua, sonda controllo fumi e sonda ritorno impianto sicurezza scambiatore;
- pulsante di regolazione temperatura impianto di riscaldamento, pul-

sante di regolazione temperatura acqua calda sanitaria, pulsante di funzione (Off, Stand-by, Estate/Inverno), pulsante di Reset, pulsante informazioni, display digitale;

- cruscotto con comandi a vista dotato di scheda elettronica a microprocessore con modulazione continua di fiamma a 2 sensori sul riscaldamento, di cui 1 sul ritorno impianto per il controllo sovratemperatura del modulo a condensazione) con controllo P.I.D., con campo di modulazione da 4,3 a 24,1 kW (28,3 kW in sanitario)
- selezione range di temperatura riscaldamento da min. = 20-50°C a max. = set min. + 5°C - 85°C (impostazione di serie 25-85°C);
- accensione elettronica con controllo ad ionizzazione;
- ritardatore d'accensione in fase riscaldamento, sistema di protezione antigelo (fino a -5°C), funzione antibloccaggio circolatore, funzione post-ventilazione, funzione spazzacamino, selezione modalità di funzionamento circolatore;
- funzione scaldamassetto
- sistema di autodiagnosi con visualizzazione digitale della temperatura, dello stato di funzionamento e dei codici errore tramite display retroilluminato sempre in vista;
- predisposizione per il collegamento del CAR^{V2}, CAR^{V2} WIRELESS, del Cronotermostato, della Sonda esterna;
- grado di isolamento elettrico IPX5D;
- possibilità di abbinamento al sistema per intubamento di camini esistenti Ø 50 mm, Ø 60 mm e Ø 80 mm;
- gruppo di allacciamento (optional).

Fornita completa di pozzetti per l'analisi di combustione, carter di protezione inferiore.

Apparecchio categoria II_{2H3P} funziona con alimentazione a metano, G.P.L. e aria propanata. Marcatura CE.

E' disponibile nel modello:

- **VICTRIX TERA 24 PLUS** **cod. 3.027373**

GAUDIUM SOLAR PLUS V2

4

DESCRIZIONE GRUPPO IDRONICO GAUDIUM SOLAR PLUS BASE V2



Il sistema GAUDIUM SOLAR PLUS BASE V2 permette di gestire una zona diretta sull'impianto di riscaldamento in Alta o in Bassa temperatura, la regolazione si ottiene agendo direttamente sull'impostazione della scheda di caldaia.

Sia sui modelli VICTRIX kW TT PLUS che sul modello VICTRIX MAIOR TT PLUS è possibile selezionare un range di temperatura riscaldamento da min. = 20÷50°C a max. = set min. + 5°C÷85°C (impostazione di serie 25÷85°C).

Il sistema GAUDIUM SOLAR PLUS BASE V2 ha una protezione antigelo di serie che lo protegge fino alla temperatura di -15 °C (in presenza di alimentazione elettrica e gas). Per ampliare la protezione anche alla caldaia occorre avvalersi dell'apposito kit optional cod. 3.017324.

Il pacchetto è costituito da:

- bollitore in acciaio inox da 160 litri ad alta stratificazione, flangia di ispezione laterale, coibentazione esterna formata da pannelli a base di fibra minerale pressata e da pannello in polistirene espanso dello spessore di 15 mm in prossimità degli attacchi idraulici, con doppio serpentino inox;
- gruppo solare di circolazione singolo, con portata regolabile da 1 a 6 l/min;
- centralina solare di regolazione e controllo e relative sonde di temperatura bollitore e collettore;
- gruppo protezione antigelo comprensivo di cavo scaldante (assorbimento 50 W);
- vaso d'espansione solare da 12 litri;
- vaso d'espansione sanitario da 8 litri;
- valvola miscelatrice termostatica con attacchi da 3/4";
- raccorderia idraulica e tubazioni flessibili di collegamento tra caldaia e gruppo idronico;
- raccorderia idraulica e tubazioni di collegamento interne tra caldaia e bollitore;
- staffa di sostegno per modelli VICTRIX kW TT PLUS, VICTRIX MAIOR TT PLUS e VICTRIX TERA PLUS.

E' disponibile nel modello:

- **GAUDIUM SOLAR PLUS BASE V2** cod. 3.027827

GAUDIUM SOLAR PLUS V2

4.1 DESCRIZIONE GRUPPO IDRONICO GAUDIUM SOLAR PLUS 2 ZONE V2



Il sistema GAUDIUM SOLAR PLUS 2 ZONE V2 (abbinabile solo con i modelli VICTRIX kW TT PLUS) permette di gestire 2 zone sull'impianto di riscaldamento entrambe in Alta o in Bassa temperatura, mediante un disgiuntore idraulico e 2 circolatori, la regolazione si ottiene agendo direttamente sull'impostazione del range in caldaia da min. = 20÷50°C a max. = set min. + 5°C÷85°C (impostazione di serie 25÷85°C).

Concepito per la gestione autonoma e personalizzata delle 2 zone, queste possono funzionare sia a punto fisso sia a temperatura scorrevole con l'aggiunta della Sonda esterna (optional) da collegare in caldaia.

Il sistema GAUDIUM SOLAR PLUS 2 ZONE V2 ha una protezione antigelo di serie che lo protegge fino alla temperatura di -15 °C (in presenza di alimentazione elettrica e gas). Per ampliare la protezione anche alla caldaia occorre avvalersi dell'apposito kit optional cod. 3.017324.

Il pacchetto è costituito da:

- disgiuntore idraulico coibentato;
- 2 pompe di circolazione a basso consumo elettrico;
- 2 termometri analogici per la lettura della temperatura di mandata delle 2 zone;
- bollitore in acciaio inox da 160 litri ad alta stratificazione, flangia di ispezione laterale, coibentazione esterna formata da pannelli a base di fibra minerale pressata e da pannello in polistirene espanso dello spessore di 15 mm in prossimità degli attacchi idraulici, on doppio serpentino inox;
- gruppo solare di circolazione singolo, con portata regolabile da 1 a 6 l/min;
- centralina solare di regolazione e controllo e relative sonde di temperatura bollitore e collettore;
- gruppo protezione antigelo comprensivo di cavo scaldante (assorbimento 50 W);
- vaso d'espansione solare da 12 litri;
- vaso d'espansione sanitario da 8 litri;
- valvola miscelatrice termostatica con attacchi da 3/4";
- raccorderia idraulica e tubazioni di collegamento interne alla caldaia ed al bollitore;
- staffa di sostegno per VICTRIX kW TT PLUS.

E' disponibile nel modello:

- **GAUDIUM SOLAR PLUS 2 ZONE V2 cod. 3.027829**

GAUDIUM SOLAR PLUS V2

4.2 DESCRIZIONE GRUPPO IDRONICO GAUDIUM SOLAR PLUS ABT V2



L'utilizzo del sistema GAUDIUM SOLAR PLUS ABT V2 (abbinabile solo con i modelli VICTRIX kW TT PLUS) è particolarmente indicato in presenza di impianti misti a temperatura differenziata; ad esempio una zona a radiatori (Alta temp.) e una zona a pannelli radianti (Bassa temp.).

Concepito per garantire la totale indipendenza alle 2 zone, queste possono funzionare sia a punto fisso sia a temperatura scorrevole con l'aggiunta delle Sonde esterne (Optional, una sonda da collegare in caldaia ed una sonda da collegare sulla scheda a zone). I due circuiti idraulici, autonomi nella regolazione, permettono di impostare la temperatura nei seguenti range:

- zona diretta in alta temperatura: la regolazione si ottiene agendo direttamente sull'impostazione del range in caldaia da min. = 20÷50°C a max. = set min. + 5°C÷85°C (impostazione di serie 25÷85°C);
- zona miscelata in bassa temperatura: la regolazione si ottiene agendo direttamente sulla scheda a zone inserita all'interno della scatola elettrica del gruppo idronico con una temperatura min. di 25 °C fino ad una temperatura max. di 75 °C (in alternativa all'impostazione fino a 50 °C, a seconda dei settaggi sulla scheda a zone).

Il sistema GAUDIUM SOLAR PLUS ABT V2 ha una protezione antigelo di serie che lo protegge fino alla temperatura di -15 °C (in presenza di alimentazione elettrica e gas). Per ampliare la protezione anche alla caldaia occorre avvalersi dell'apposito kit optional cod. 3.017324.

Il pacchetto è costituito da:

- disgiuntore idraulico coibentato;
- 2 pompe di circolazione a basso consumo elettrico;
- valvola miscelatrice motorizzata per la zona a Bassa temperatura
- 2 termometri analogici per la lettura della zona a Bassa temperatura (mandata e ritorno);
- bollitore in acciaio inox da 160 litri ad alta stratificazione, flangia di ispezione laterale, coibentazione esterna formata da pannelli a base di fibra minerale pressata e da pannello in polistirene espanso dello spessore di 15 mm in prossimità degli attacchi idraulici, con doppio serpentino inox;
- gruppo solare di circolazione singolo, con portata regolabile da 1 a 6 l/min;
- centralina solare di regolazione e controllo e relative sonde di temperatura bollitore e collettore;
- gruppo protezione antigelo comprensivo di cavo scaldante (assorbimento 50 W);
- vaso d'espansione solare da 12 litri;
- vaso d'espansione sanitario da 8 litri;
- valvola miscelatrice termostatica con attacchi da 3/4";
- raccorderia idraulica e tubazioni di collegamento interne alla caldaia ed al bollitore;
- staffa di sostegno per VICTRIX kW TT PLUS.

E' disponibile nel modello:

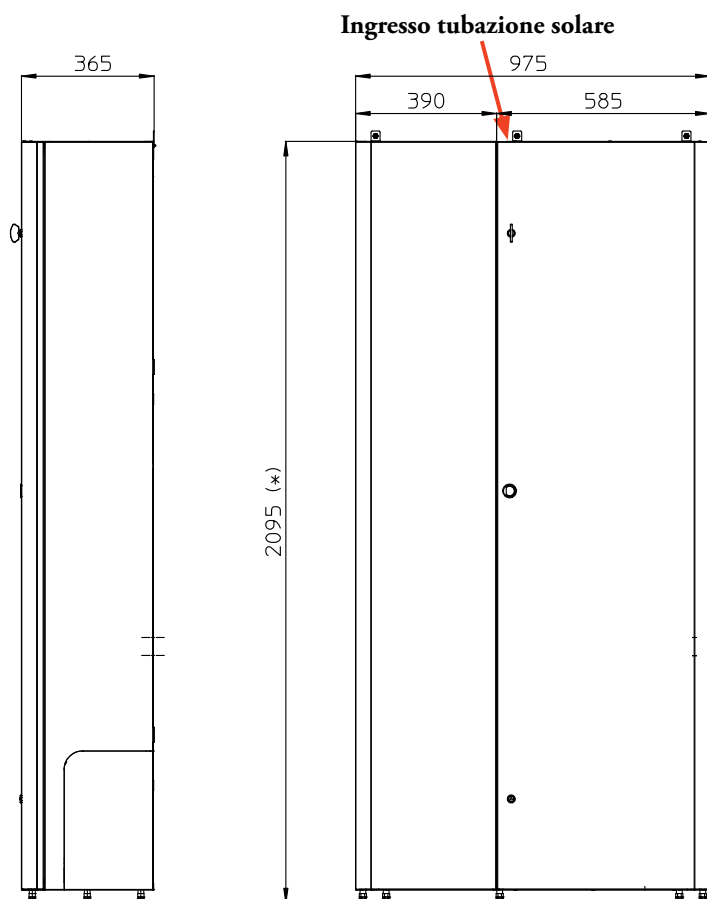
- **GAUDIUM SOLAR PLUS ABT V2** cod. 3.027828

5 DIMENSIONI PRINCIPALI DOMUS CONTAINER

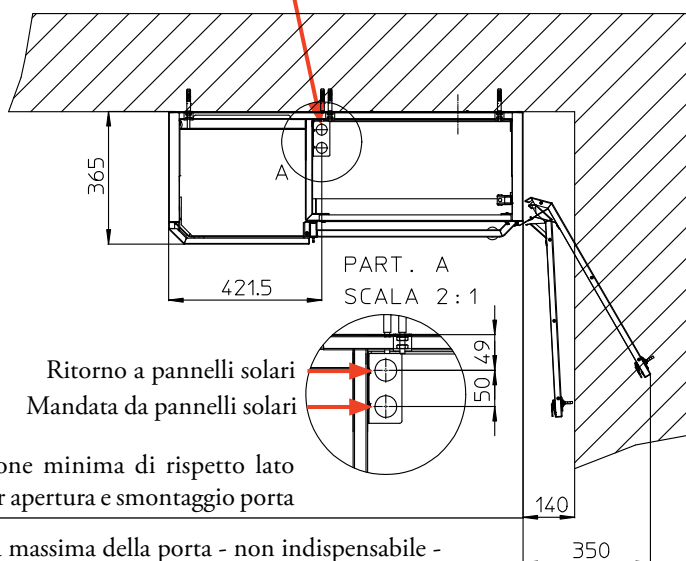
Altezza mm 2095

Larghezza mm 975

Profondità mm 365



Ingresso tubazione solare



(*) **ATTENZIONE:**

I 5 piedini di appoggio sono regolabili.
L'altezza dei piedini varia da 35 a 50 mm.
Quota DOMUS CONTAINER:
altezza con piedini a pacco: 2095 mm
altezza massima raggiungibile: 2110 mm

Ritorno a pannelli solari
Mandata da pannelli solari

Dimensione minima di rispetto lato
destro per apertura e smontaggio porta

Apertura massima della porta - non indispensabile -

GAUDIUM SOLAR PLUS V2

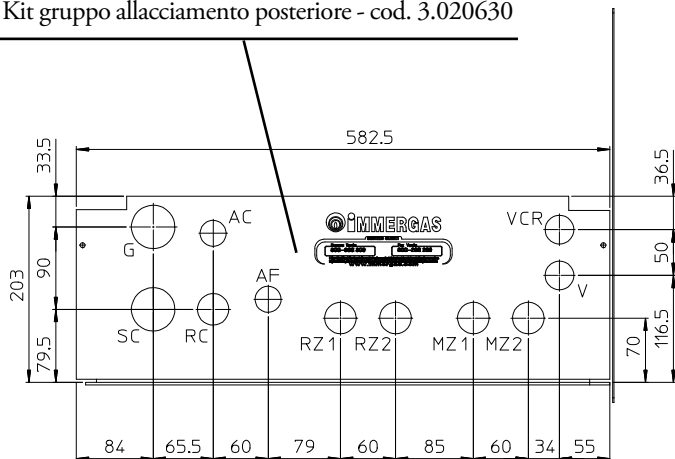
5.1

ALLACCIAMENTI DOMUS CONTAINER

N.B.: Gruppo allacciamento OPTIONAL

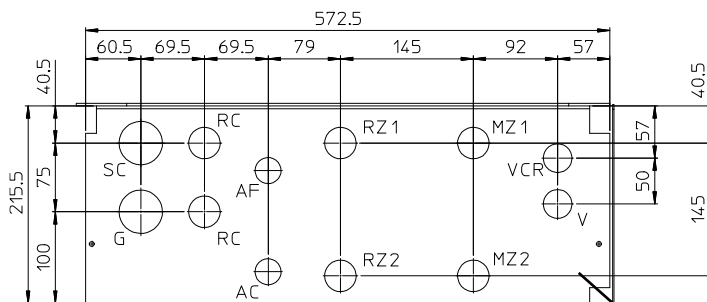
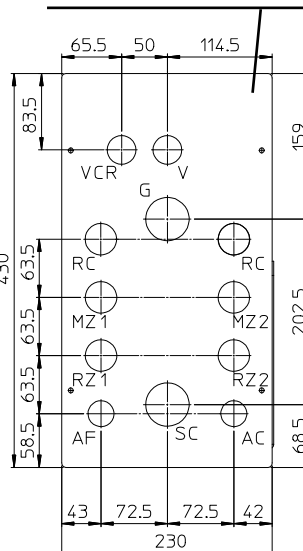
ALLACCIAMENTO POSTERIORE

Kit gruppo allacciamento posteriore - cod. 3.020630



ALLACCIAMENTO LATERALE DX

Kit gruppo allacciamento orizzontale cod. 3.020574



LEGENDA:

- SC - Scarico condensa
- V - Allacciamento elettrico
- VCR - Comando Amico Remoto
- RC - Ricircolo sanitario

NOTA: Le quote delle dime di allacciamento sono riferite all'adesivo posto all'interno del DOMUS CONTAINER.

ALLACCIAMENTO INFERIORE

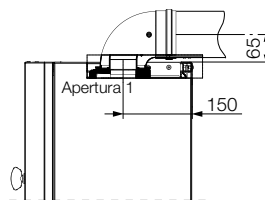
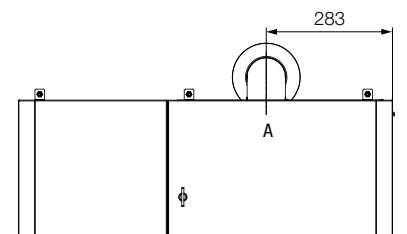
Kit gruppo allacciamento verticale - cod. 3.020575

	I° Zona (principale)	II° Zona (secondaria)
GAUDIUM SOLAR PLUS BASE V2	Zona diretta	NON PRESENTE
GAUDIUM SOLAR PLUS ABT V2	Zona miscelata	Zona diretta
GAUDIUM SOLAR PLUS 2 ZONE V2	Zona diretta	Zona diretta

GAUDIUM SOLAR BASE V2 GAUDIUM SOLAR ABT V2 GAUDIUM SOLAR 2 ZONE V2			Solare MP - RP	Gas G	Ricircolo sanitario RC
			3/4"	1/2"	1/2"
Mandata I° zona MZ1	Ritorno I° zona RZ1	Mandata II° zona MZ2	Ritorno II° zona RZ2	Uscita Calda AC	Entrata Fredda AF
3/4"	3/4"	3/4"	3/4"	1/2"	1/2"

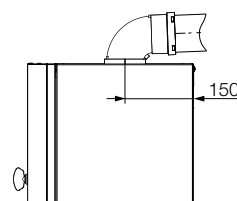
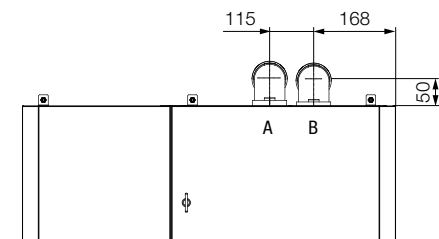
5.2 FUMISTERIA PER INSTALLAZIONE CON ARMADIO TECNICO DOMUS CONTAINER

SERIE TT E VICTRIX TERA PLUS



Kit excentrico Ø 60/100 cod. 3.012000

NOTA: Per l'uscita fumisteria concentrica orizzontale Ø 60/100 è sempre necessario utilizzare il kit tronchetto flangiato Ø 60/100 (cod. 3.012086), il kit curva Ø 60/100 (cod. 3.012093) ed il kit tubo prolunga 0,5 m Ø 60/100 (cod. 3.014643)



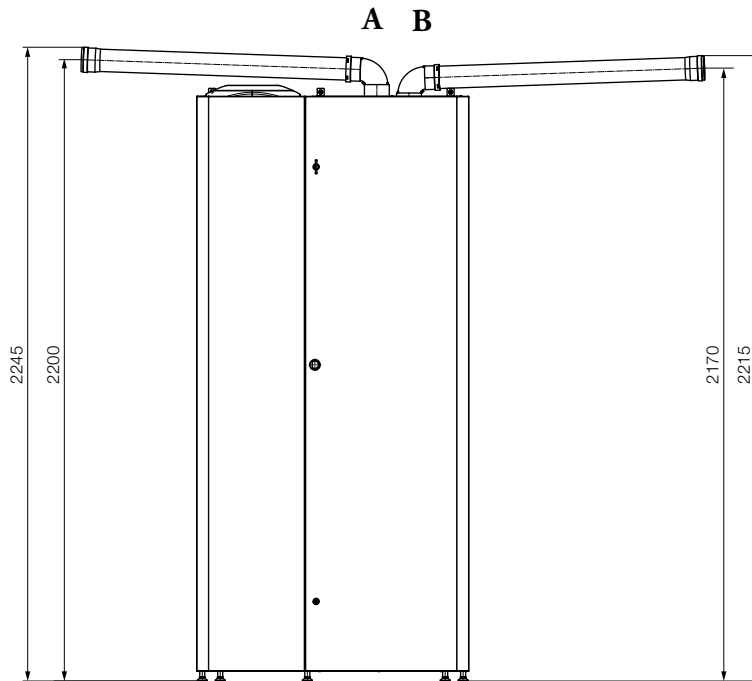
Kit separatore Ø 80/80 cod. 3.012002

GAUDIUM SOLAR PLUS V2

5.3 FUMISTERIA PER INSTALLAZIONE CON ARMADIO TECNICO DOMUS CONTAINER

Separatore Ø 80/80

NOTA: Le quote sono riferite all'installazione di caldaie SERIE TT

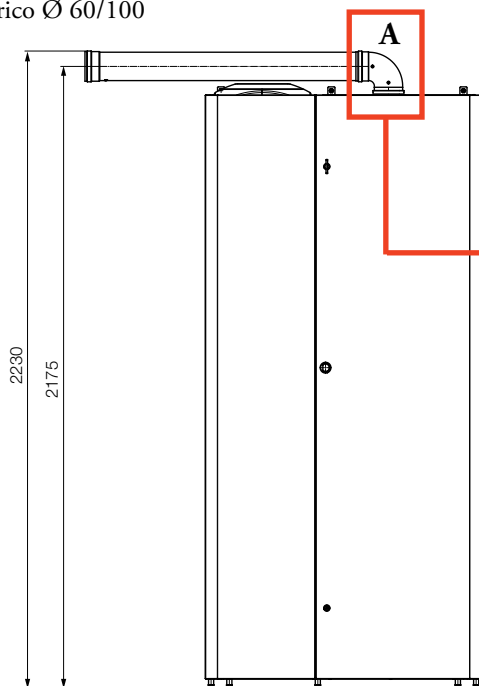


Excentrico Ø 60/100

NOTA:

Le quote di entrambi i disegni tecnici sono prese con piedini a pacco.

Per le quote con piedini alla massima altezza, aggiungere + 15 mm.



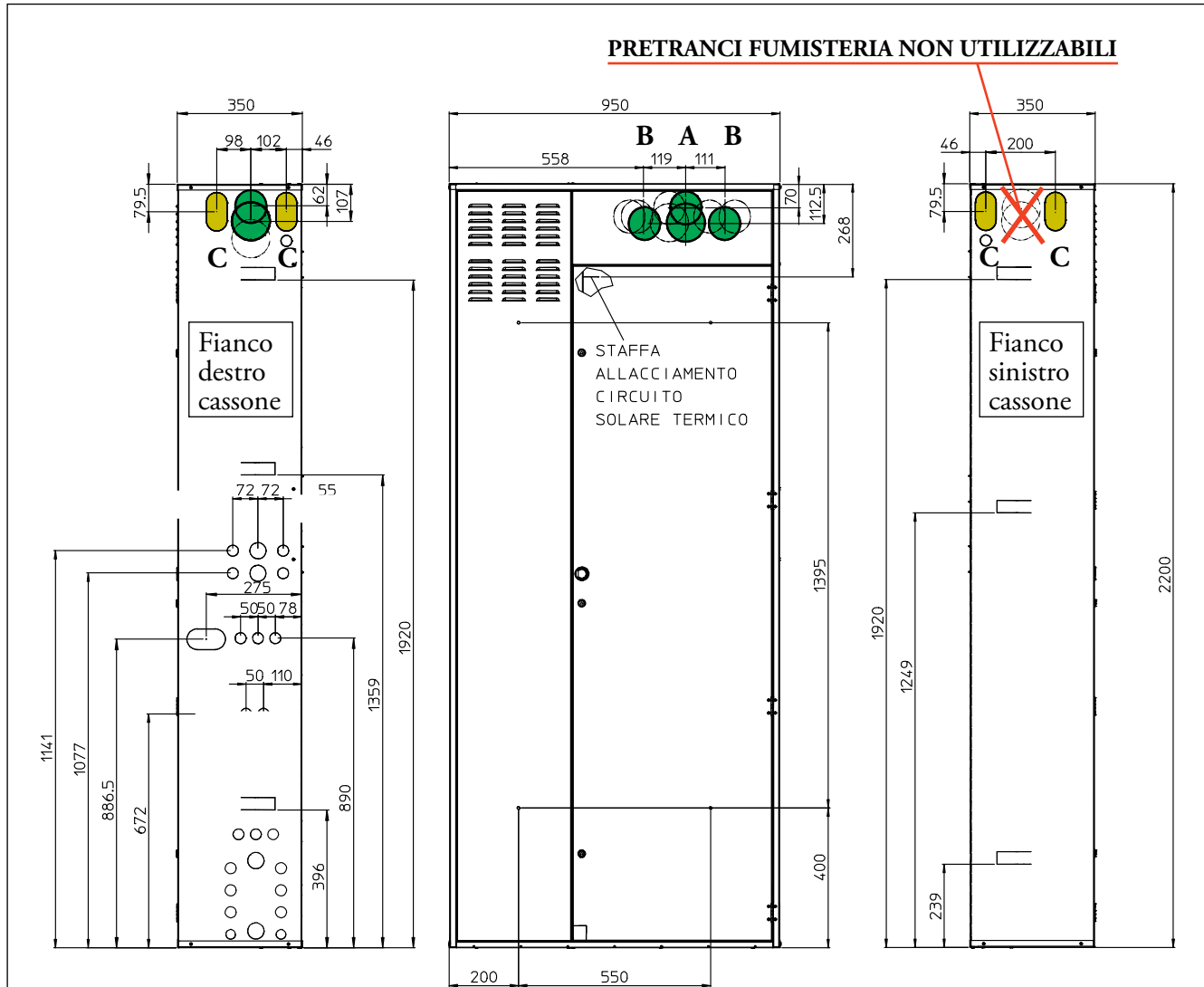
Kit tronchetto flangiato Ø 60/100 cod. 3.012086 +
Kit curva Ø 60/100 cod. 3.012093

Utilizzando il DOMUS CONTAINER, per l'uscita laterale sinistra (lato bollitore) con excentrico 60/100, è sempre necessario utilizzare il Kit tronchetto flangiato Ø 60/100 (cod. 3.012086) ed il Kit curva Ø 60/100 (cod. 3.012093) per permettere ai condotti di passare sopra al boiler.

A Aspirazione/Scarico - **B** Aspirazione

6 DIMENSIONI PRINCIPALI TELAIO AD INCASSO SOLAR CONTAINER

Altezza mm 2200	Larghezza mm 950	Profondità mm 350	Pretranci per fumisteria Ø 100/60 mm oppure sdoppiata Ø 80/80 mm
-----------------	------------------	-------------------	--

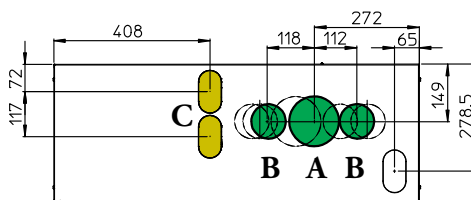


Disposizione fumisteria:

I fori/semi-tranci di colore verde sono riferiti allo scarico dei prodotti della combustione delle caldaie SERIE TT e VICTRIX TERA PLUS.

NOTA: Per le quote relative alla fumisteria di altri modelli di caldaie vedere disegno dedicato nella pagina successiva.

N.B.: Gruppo allacciamento impianti (OPTIONAL)

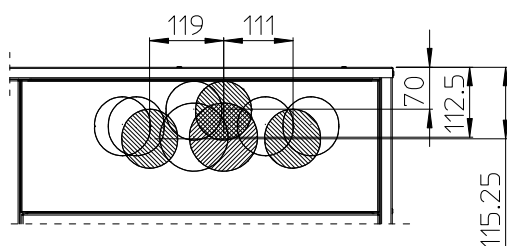


- A = Aspirazione/scarico
- B = Aspirazione
- C = Pretranci di colore GIALLO per ingresso tubi mandata e ritorno al collettore solare (Kit solare Optional)

GAUDIUM SOLAR PLUS V2

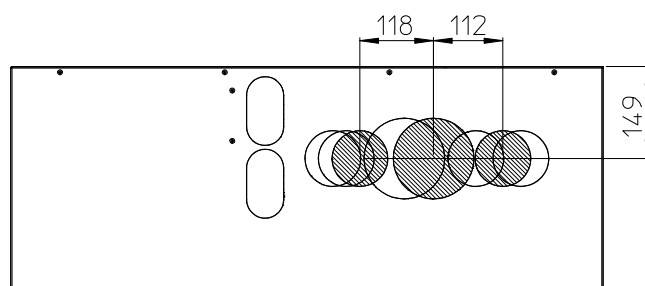
6.1 FUMISTERIA PER INSTALLAZIONE CON TELAIO DA INCASSO SOLAR CONTAINER

Rif. A
(Allacciamento fumi frontale e posteriore)



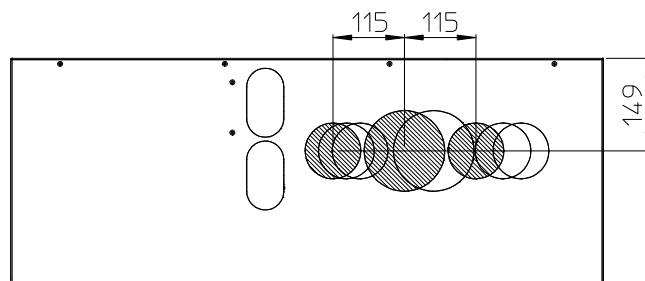
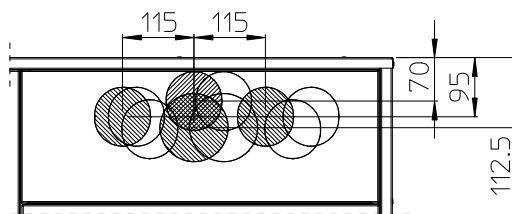
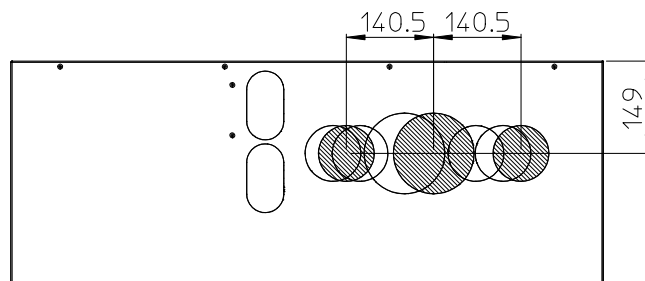
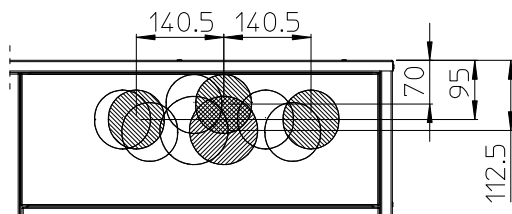
Rif. B
(Allacciamento fumi superiore)

SERIE TT



NOTA: Per l'uscita fumisteria concentrica orizzontale Ø 60/100 è sempre necessario utilizzare il kit tronchetto flangiato Ø 60/100 (cod. 3.012086) ed il kit curva Ø 60/100 (cod. 3.012093)

Semi-tranci per altri modelli (non utilizzare con versioni GAUDIUM SOLAR PLUS V2)



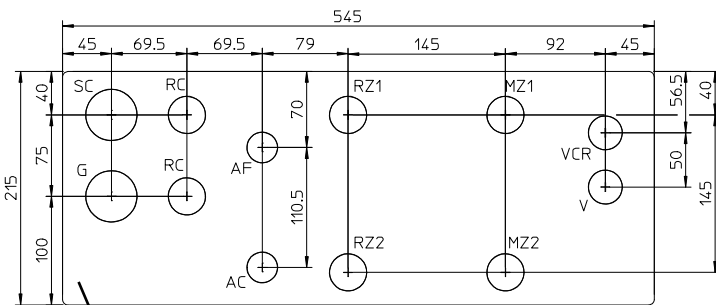
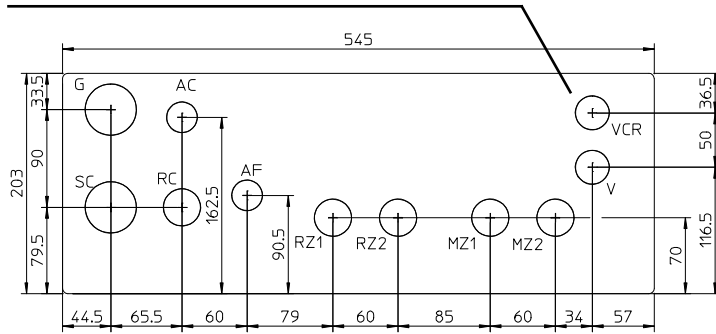
6.2

ALLACCIAMENTI SOLAR CONTAINER

N.B.: Gruppo allacciamento OPTIONAL

ALLACCIAMENTO POSTERIORE

Kit gruppo allacciamento posteriore - cod. 3.020630

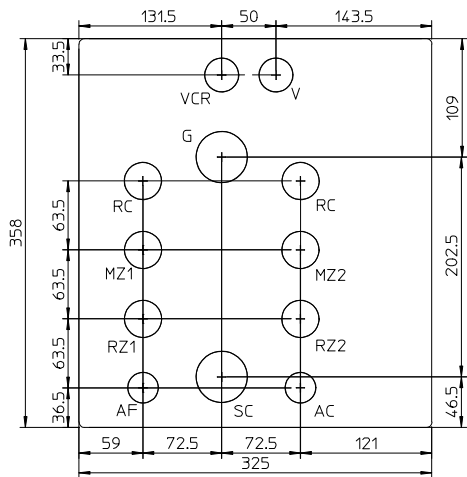


ALLACCIAMENTO INFERIORE

Kit gruppo allacciamento verticale - cod. 3.020575

LEGENDA:

- SC - Scarico condensa
- V - Allacciamento elettrico
- VCR - Comando Amico Remoto
- RC - Ricircolo sanitario



ALLACCIAMENTO LATERALE DX

Kit gruppo allacciamento orizzontale cod. 3.020574

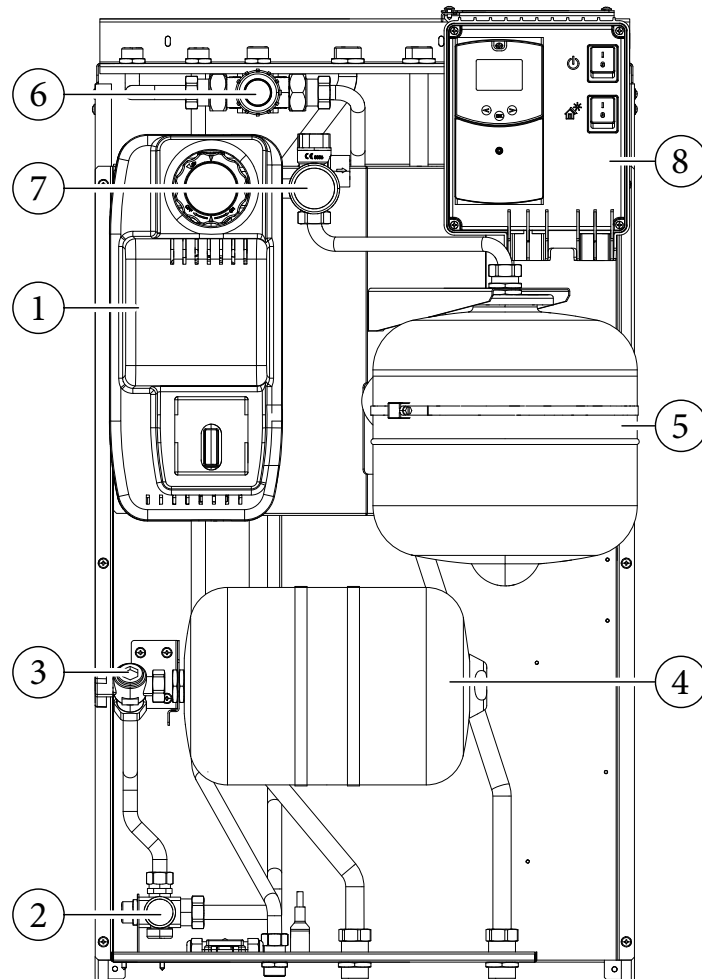
	I° Zona (principale)	II° Zona (secondaria)
GAUDIUM SOLAR PLUS BASE V2	Zona diretta	NON PRESENTE
GAUDIUM SOLAR PLUS ABT V2	Zona miscelata	Zona diretta
GAUDIUM SOLAR PLUS 2 ZONE V2	Zona diretta	Zona diretta

GAUDIUM SOLAR BASE V2 GAUDIUM SOLAR ABT V2 GAUDIUM SOLAR 2 ZONE V2			Solare MP - RP 3/4"	Gas G 1/2"	Ricircolo sanitario RC 1/2"
Mandata I° zona MZ1 3/4"	Ritorno I° zona RZ1 3/4"	Mandata II° zona MZ2 3/4"	Ritorno II° zona RZ2 3/4"	Uscita Calda AC 1/2"	Entrata Fredda AF 1/2"

GAUDIUM SOLAR PLUS V2

7

COMPONENTI PRINCIPALI GAUDIUM SOLAR PLUS BASE V2



LEGENDA:

- 1 - Gruppo di circolazione
- 2 - Valvola di sicurezza 8 bar sanitario
- 3 - Rubinetto intercettazione vaso sanitario
- 4 - Vaso espansione 8 l sanitario
- 5 - Vaso espansione 12 l solare
- 6 - Valvola miscelatrice circuito sanitario
- 7 - Valvola di sicurezza circuito solare con manometro
- 8 - Scatola allacciamento elettrico + centralina solare

8 PREVALENZA ALL'IMPIANTO GAUDIUM SOLAR PLUS BASE V2

Il gruppo idraulico "GAUDIUM SOLAR PLUS BASE V2" non è equipaggiato di circolatore, la portata/prevalenza disponibile sarà quella data dal circolatore presente all'interno della caldaia. La pompa di circolazione è a basso consumo elettrico a velocità variabile con separatore d'aria incorporato.

Le caldaie sono dotate di serie di by-pass regolabile ed escludibile, agendo sull'apposita vite collocata frontalmente sul gruppo idraulico.

8.1 SETTAGGI ED IMPOSTAZIONI CIRCOLATORE CON SERIE TT

Le caldaie serie "TT" vengono fornite con un circolatore a velocità variabile.

In fase riscaldamento sono disponibili le modalità di funzionamento Auto e Fisso.

- **Prevalenza proporzionale:** la velocità circolatore automatica e prevalenza proporzionale: la velocità del circolatore varia in base alla potenza erogata dal bruciatore, maggiore è la potenza maggiore è la velocità. Inoltre all'interno del parametro è possibile regolare il range di funzionamento del circolatore impostando la velocità massima parametro "A3" (regolabile da 5 a 9) e la velocità minima parametro "A4" (regolabile da 5 a vel. max impostata). Grazie a questa funzionalità, i consumi elettrici del circolatore sono ancor più ridotti: l'assorbimento della pompa diminuisce con il livello di pressione e di portata. Con questa impostazione, il circolatore garantisce prestazioni ottimali nella maggioranza degli impianti di riscaldamento, risultando particolarmente adeguata nelle installazioni monotubo e a due tubi. Con la riduzione della prevalenza, si elimina la possibilità di avere fastidiosi rumori di flusso d'acqua nelle condutture, nelle valvole e nei radiatori. Condizioni ottimali

di benessere termico e di benessere acustico.

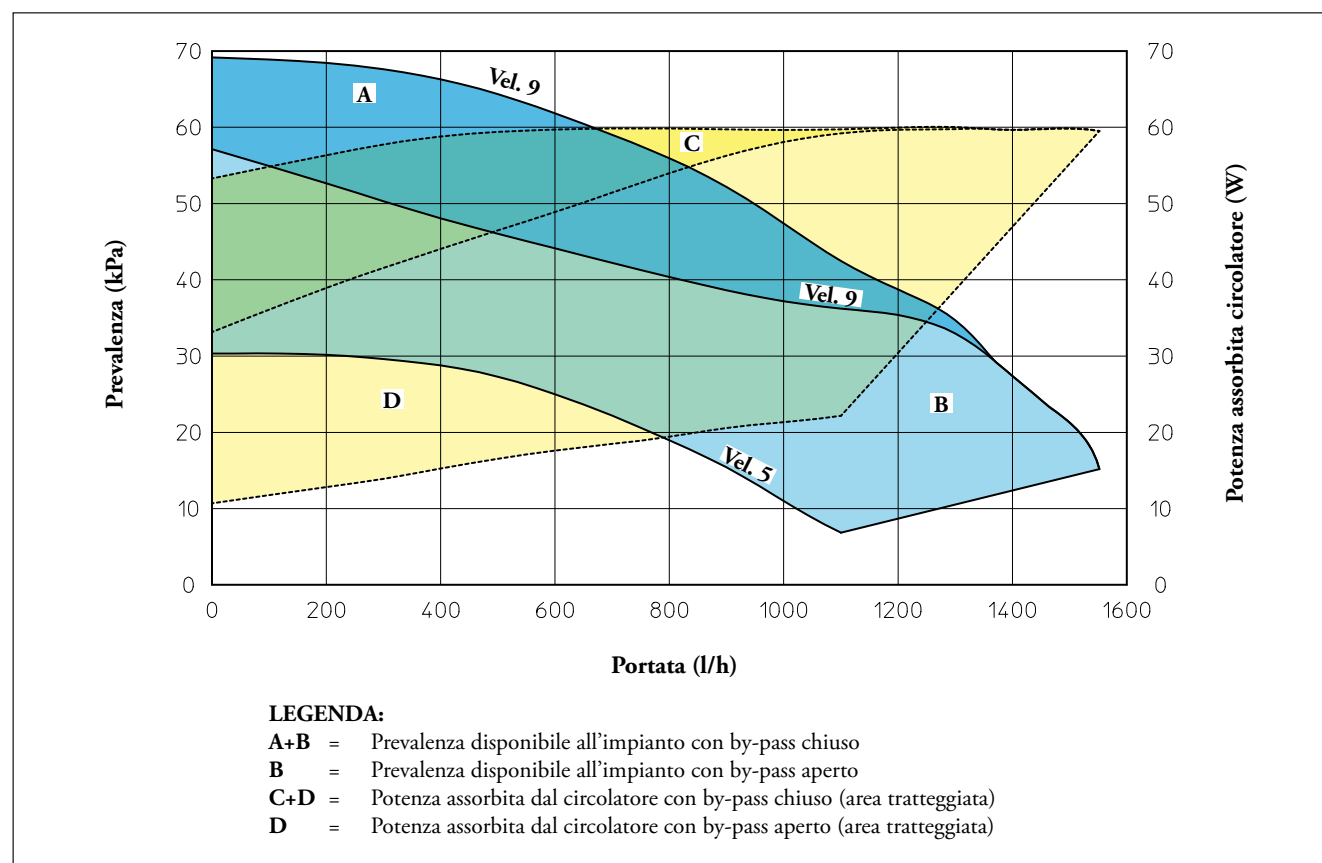
- **ΔT Costante ($\Delta T = 5 \div 25 K$):** la velocità del circolatore varia per mantenere costante il ΔT tra mandata e ritorno impianto secondo il valore K impostato ($\Delta T = 15$ Default).

- **Fisso (5 ÷ 9):** impostando i parametri "A3" e "A4" allo stesso valore il circolatore funziona a velocità costante. Con queste impostazioni, il circolatore è adeguato per tutti gli impianti a pavimento, dove tutti i circuiti devono essere bilanciati per la stessa caduta di pressione.

N.B.: per un corretto funzionamento della caldaia non è consentito scendere al di sotto del valore minimo indicato precedentemente (velocità 5).

In fase sanitario il circolatore funziona sempre alla massima velocità.

8.2 GRAFICO PORTATA PREVALENZA CIRCOLATORE GRUNDFOS UPM 3 15-70



GAUDIUM SOLAR PLUS V2

8.3 SETTAGGI ED IMPOSTAZIONI CIRCOLATORE CON VICTRIX TERA PLUS

Le caldaie serie “VICTRIX TERA PLUS” vengono fornite con un circolatore a velocità variabile. In fase riscaldamento sono disponibili le modalità di funzionamento Auto e Fisso.

- Prevalenza proporzionale:** la velocità circolatore automatica e prevalenza proporzionale: la velocità del circolatore varia in base alla potenza erogata dal bruciatore, maggiore è la potenza maggiore è la velocità. Inoltre all'interno del parametro è possibile regolare il range di funzionamento del circolatore impostando la velocità massima parametro “A3” (regolabile da 5 a 9) e la velocità minima parametro “A4” (regolabile da 5 a vel. max impostata). Grazie a questa funzionalità, i consumi elettrici del circolatore sono ancor più ridotti: l'assorbimento della pompa diminuisce con il livello di pressione e di portata. Con questa impostazione, il circolatore garantisce prestazioni ottimali nella maggioranza degli impianti di riscaldamento, risultando particolarmente adeguata nelle installazioni mono-tubo e a due tubi. Con la riduzione della prevalenza, si elimina la possibilità di avere fastidiosi rumori di flusso d'acqua nelle

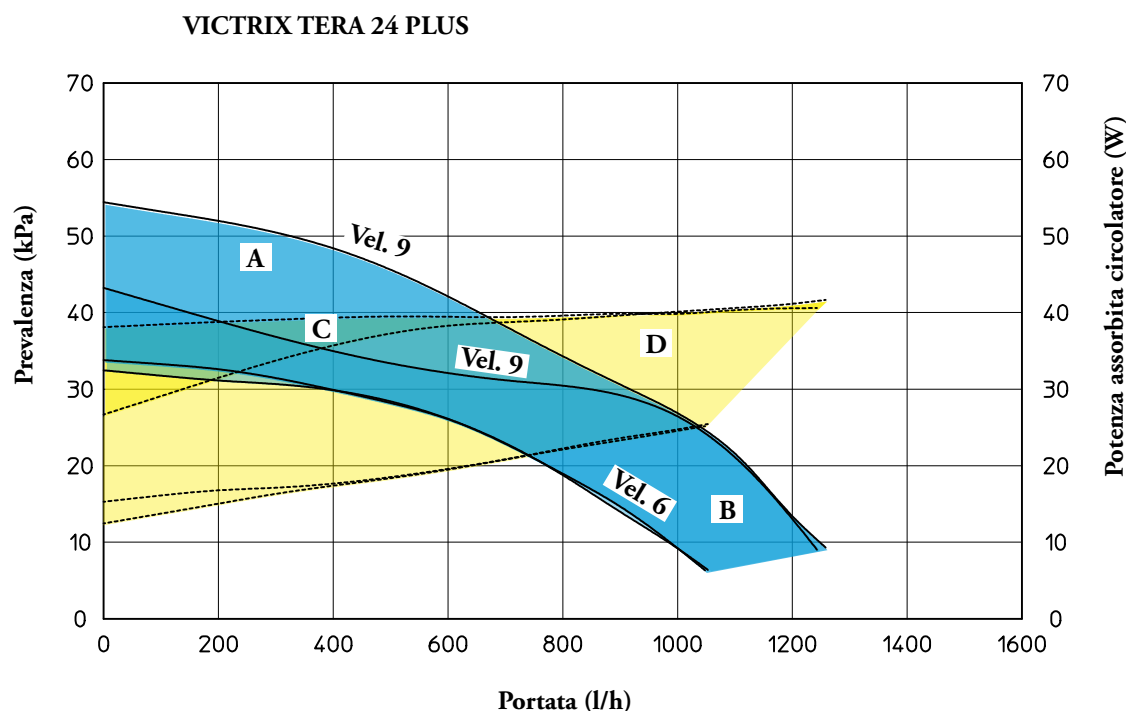
condutture, nelle valvole e nei radiatori. Condizioni ottimali di benessere termico e di benessere acustico.

- ΔT Costante ($\Delta T = 5 \div 25 K$):** la velocità del circolatore varia per mantenere costante il ΔT tra mandata e ritorno impianto secondo il valore K impostato ($\Delta T = 15$ Default).
- Fisso (5 ÷ 9):** impostando i parametri “A3” e “A4” allo stesso valore il circolatore funziona a velocità costante. Con queste impostazioni, il circolatore è adeguato per tutti gli impianti a pavimento, dove tutti i circuiti devono essere bilanciati per la stessa caduta di pressione.

N.B.: per un corretto funzionamento della caldaia non è consentito scendere al di sotto del valore minimo indicato precedentemente (velocità 5).

In fase sanitario il circolatore funziona sempre alla massima velocità.

8.4 GRAFICO PORTATA PREVALENZA GRUNDFOS UPM3



LEGENDA:

A+B =Prevalenza disponibile all'impianto con by-pass chiuso

B =Prevalenza disponibile all'impianto con by-pass aperto

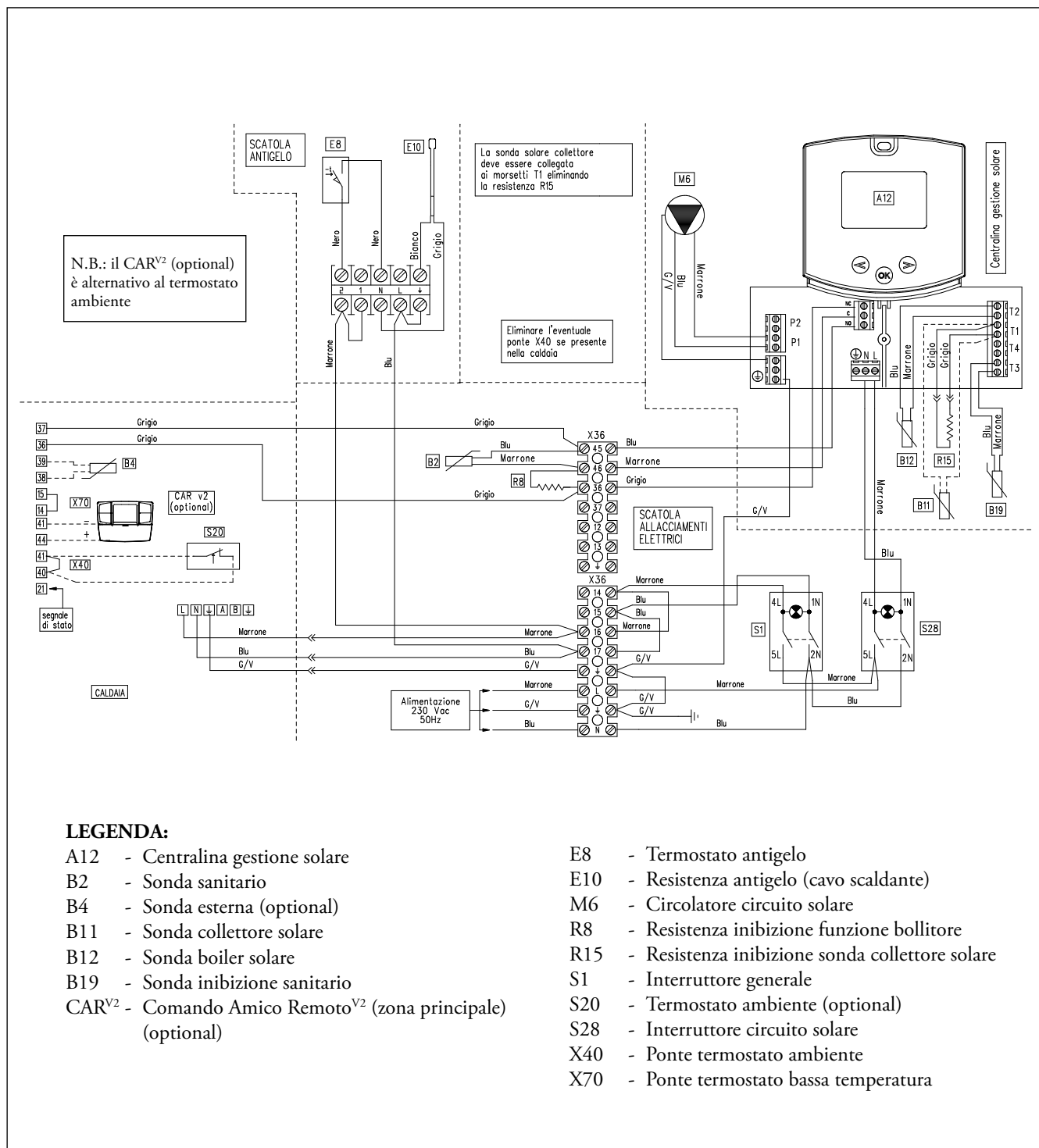
C+D =Potenza assorbita dal circolatore con by-pass chiuso (area tratteggiata)

D =Potenza assorbita dal circolatore con by-pass aperto (area tratteggiata)

9 SCHEMA ELETTRICO GAUDIUM SOLAR PLUS BASE V2 CON SERIE TT PLUS

All'interno del sistema "GAUDIUM SOLAR PLUS V2" è già presente una scatola di allacciamento elettrico che consente l'attivazione sia della caldaia che del gruppo di circolazione solare. Attraverso l'interruttore (S1) viene alimentata la caldaia, la quale funziona unitamente al CAR^{V2} (optional). Il CAR^{V2} deve essere collegato ai morsetti 41 e 44 della morsettiera a bassa tensione della caldaia, rispettando la polarità ed eliminando il ponte X40. In alternativa si potrebbe utilizzare un cronotermostato (S20)

(optional) il quale deve essere collegato ai morsetti 40 e 41 della morsettiera di caldaia, eliminando il ponte X40. L'eventuale Sonda esterna (B4) deve essere collegata ai morsetti 38 e 39 sempre sulla morsettiera di caldaia. Attraverso l'interruttore (S28) viene alimentato il circuito solare. La sonda collettore solare (B11) deve essere collegata ai morsetti T1 presenti all'interno della scatola d'allacciamento elettrico della centralina solare, eliminando la resistenza (R15).



GAUDIUM SOLAR PLUS V2

9.1 SCHEMA ELETTRICO GAUDIUM SOLAR PLUS BASE V2 CON VICTRIX TERA PLUS

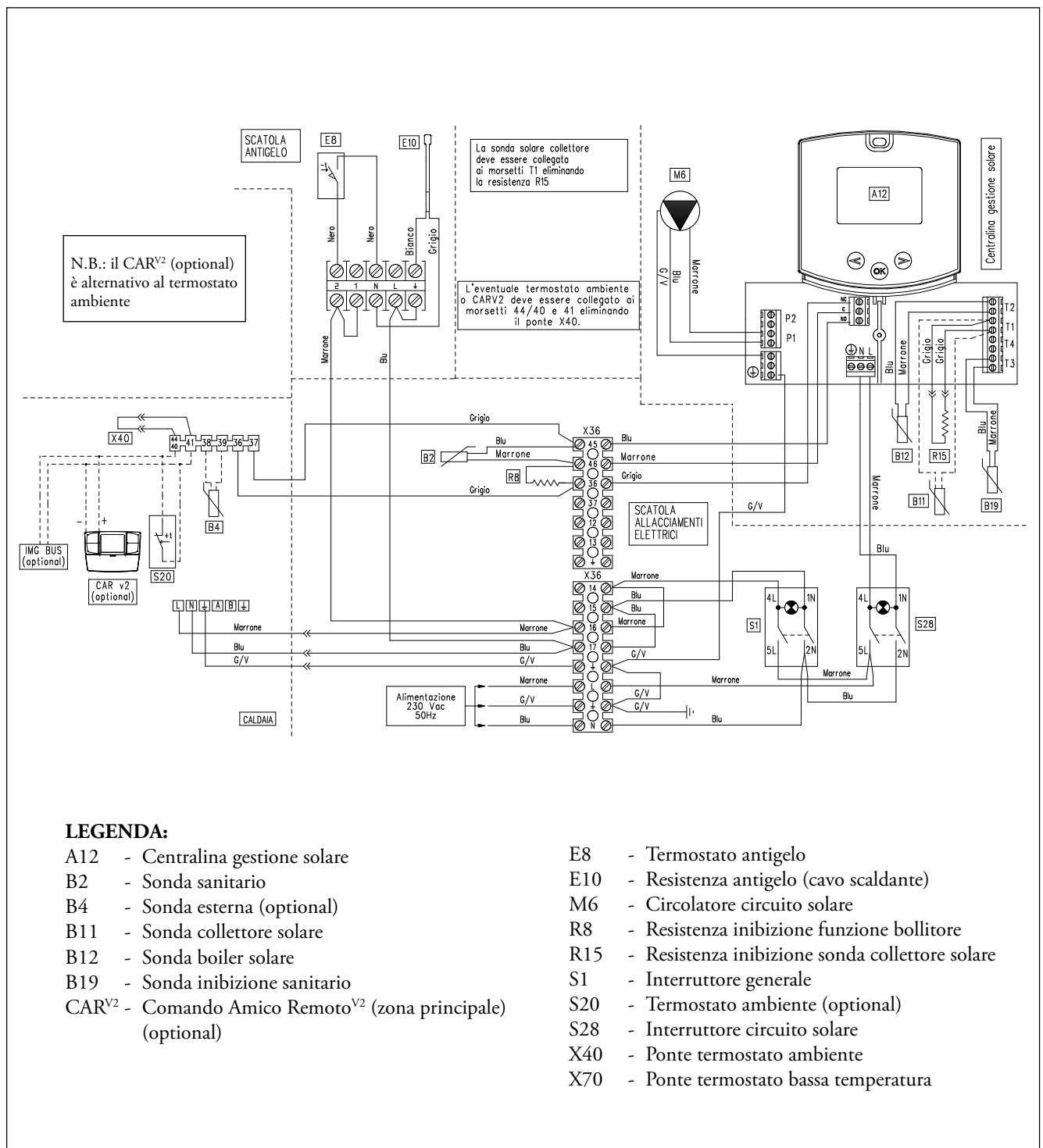
All'interno del sistema "GAUDIUM SOLAR PLUS V2" è già presente una scatola di allacciamento elettrico che consente l'attivazione sia della caldaia che del gruppo di circolazione solare. Attraverso l'interruttore (S1) viene alimentata la caldaia, la quale funziona unitamente al CAR^{V2} (optional). Il CAR^{V2} deve essere collegato ai morsetti 41 e 44 della morsettiera a bassa tensione della caldaia, rispettando la polarità ed eliminando il ponte X40. In alternativa si potrebbe utilizzare un cronotermostato (S20)

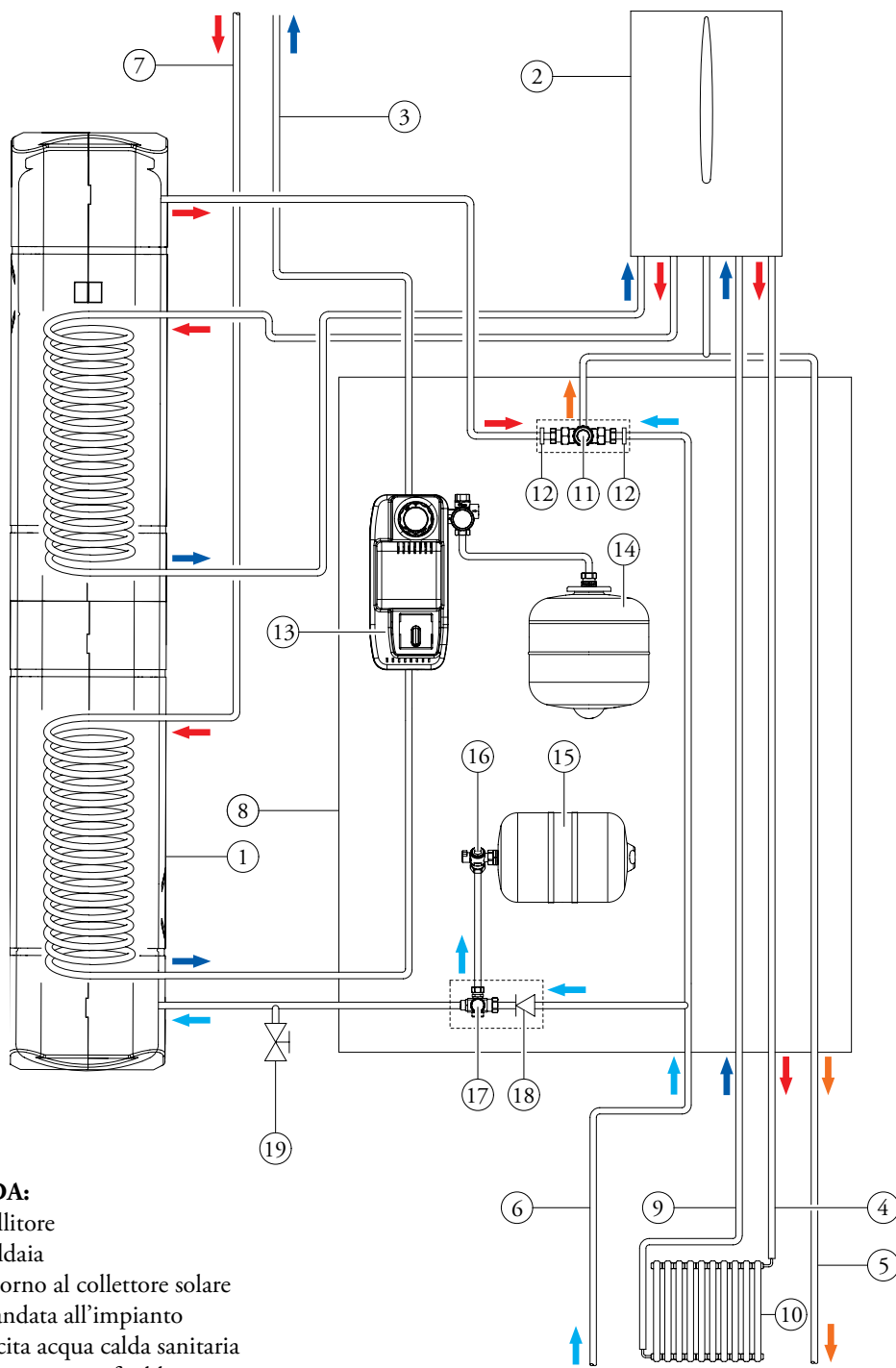
(optional) il quale deve essere collegato ai morsetti 40 e 41 della morsettiera di caldaia, eliminando il ponte X40.

L'eventuale Sonda esterna (B4) deve essere collegata ai morsetti 38 e 39 sempre sulla morsettiera di caldaia.

Attraverso l'interruttore (S28) viene alimentato il circuito solare.

La sonda collettore solare (B11) deve essere collegata ai morsetti T1 presenti all'interno della scatola d'allacciamento elettrico della centralina solare, eliminando la resistenza (R15).



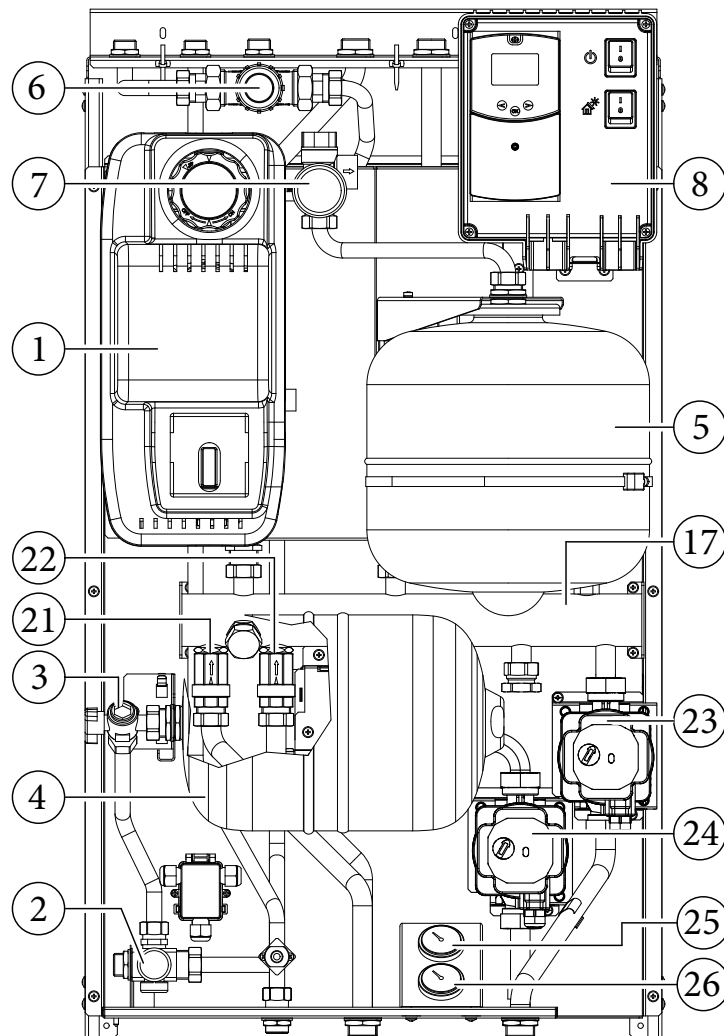

LEGENDA:

- | | |
|--|---|
| 1 - Bollitore | 14 - Vaso espansione 12 l solare |
| 2 - Caldaia | 15 - Vaso espansione 8 l sanitario |
| 3 - Ritorno al collettore solare | 16 - Rubinetto intercettazione vaso sanitario |
| 4 - Mandata all'impianto | 17 - Valvola di sicurezza 8 bar sanitario |
| 5 - Uscita acqua calda sanitaria | 18 - Valvola di non ritorno |
| 6 - Entrata acqua fredda sanitaria | 19 - Rubinetto di svuotamento |
| 7 - Mandata dal collettore solare | |
| 8 - Gruppo idraulico base | |
| 9 - Ritorno dall'impianto | |
| 10 - Impianto a radiatori | |
| 11 - Valvola miscelatrice circuito sanitario | |
| 12 - Filtro valvola miscelatrice | |
| 13 - Gruppo di circolazione solare | |

GAUDIUM SOLAR PLUS V2

11

COMPONENTI PRINCIPALI GAUDIUM SOLAR PLUS 2 ZONE V2



LEGENDA:

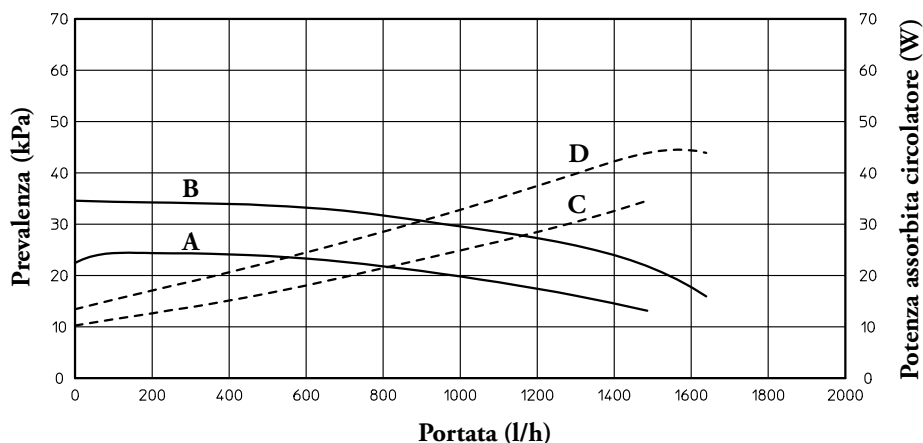
- 1 - Gruppo di circolazione solare
- 2 - Valvola di sicurezza 8 bar sanitario
- 3 - Rubinetto intercettazione vaso sanitario
- 4 - Vaso espansione 8 l sanitario
- 5 - Vaso espansione 12 l solare
- 6 - Valvola miscelatrice circuito sanitario
- 7 - Valvola di sicurezza circuito solare con manometro
- 8 - Scatola allacciamento elettrico + centralina solare
- 17 - Collettore idraulico
- 21 - Valvola unidirezionale zona 2
- 22 - Valvola unidirezionale zona 1
- 23 - Circolatore zona 1
- 24 - Circolatore zona 2
- 25 - Termometro temperatura di mandata zona 1
- 26 - Termometro temperatura di mandata zona 2

12 PREVALENZA ALL'IMPIANTO GAUDIUM SOLAR PLUS 2 ZONE V2

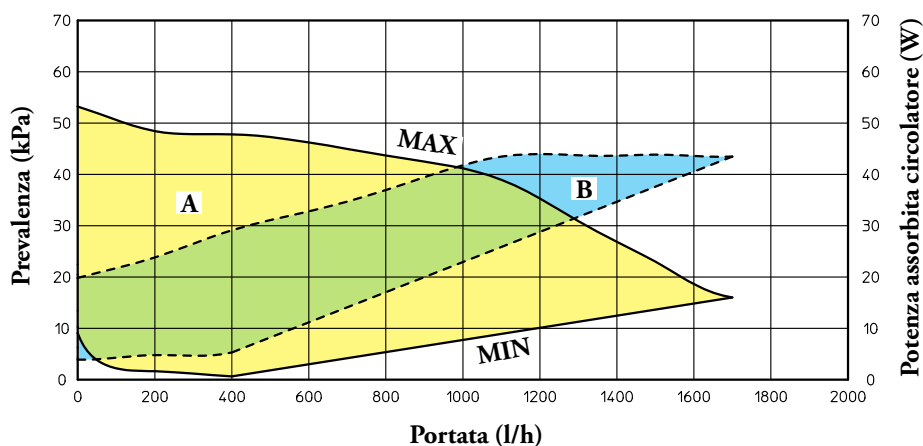
Il gruppo idraulico "GAUDIUM SOLAR PLUS 2 ZONE V2", grazie ad un disgiuntore idraulico ed a due circolatori di rilancio a velocità variabile presenti di serie, è predisposto per la realizza-

zione di impianti a 2 zone a temperatura omogenea. Per la determinazione della prevalenza disponibile per le singole zone sono stati realizzati i grafici sottostanti.

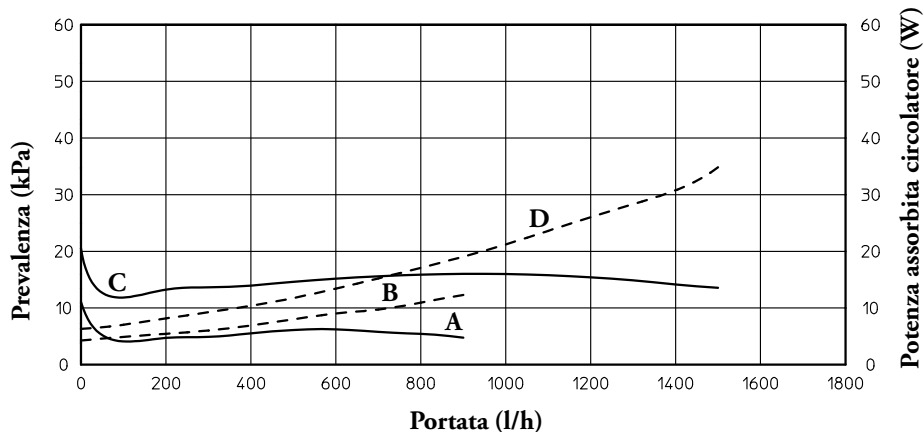
12.1 GRAFICO PORTATA PREVALENZA CIRCOLATORE ASKOLL ES2 C 15-60



- A:** Prevalenza disponibile all'impianto con programma C3
- B:** Prevalenza disponibile all'impianto con programma C4 (settaggio di serie)
- C:** Potenza circolatore con programma C3
- D:** Potenza circolatore con programma C4 (settaggio di serie)



- A:** Prevalenza disponibile a velocità fissa
- B:** Potenza assorbita dal circolatore a velocità fissa (area tratteggiata)



- A:** Prevalenza disponibile all'impianto con programma P1
- B:** Potenza assorbita dal circolatore con programma P1
- C:** Prevalenza disponibile all'impianto con programma P2
- D:** Potenza assorbita dal circolatore con programma P2

GAUDIUM SOLAR PLUS V2

12.2 SETTAGGI ED IMPOSTAZIONI CIRCOLATORE MANDATA IMPIANTO

Il circolatore a basso consumo elettrico serie ES2 (Energy Saving), è munito di regolatore di velocità variabile.

Questo tipo di circolatore consente una maggiore flessibilità d'installazione fornita dalle svariate curve di funzionamento impostabili su ogni distinto circolatore.

Per regolare il circolatore ruotare il selettore posizionandolo sulla curva desiderata.

Un led luminoso fornisce, con colori diversi, informazioni circa lo stato di funzionamento del circolatore ed offre pertanto una diagnostica in tempo reale.

Il circolatore soddisfa in maniera ideale le richieste di ogni impianto di riscaldamento nell'ambito domestico e residenziale ed è adeguato per la maggior parte di soluzioni impiantistiche.

Il circolatore è infatti equipaggiato con un'elettronica di comando che permette di impostare funzionalità evolute e precisamente: Il gruppo idraulico "GAUDIUM SOLAR PLUS 2 ZONE V2"

Programma P (1 inferiore 2 superiore) ($\Delta P-V$) - Curva proporzionale (Led verde). Consente di ridurre proporzionalmente il livello di pressione (prevalenza) al diminuire della richiesta di calore da parte dell'impianto (riduzione della portata).

Grazie a questa funzionalità, i consumi elettrici del circolatore sono ancor più ridotti: l'energia (potenza) utilizzata dalla pompa diminuisce con il livello di pressione e di portata.

Con questa impostazione, il circolatore garantisce prestazioni ottimali nella maggioranza degli impianti di riscaldamento, risultando particolarmente adeguata nelle installazioni mono-tubo e a due tubi.

Con la riduzione della prevalenza, si elimina la possibilità di avere fastidiosi rumori di flusso d'acqua nelle condutture, nelle valvole e nei radiatori.

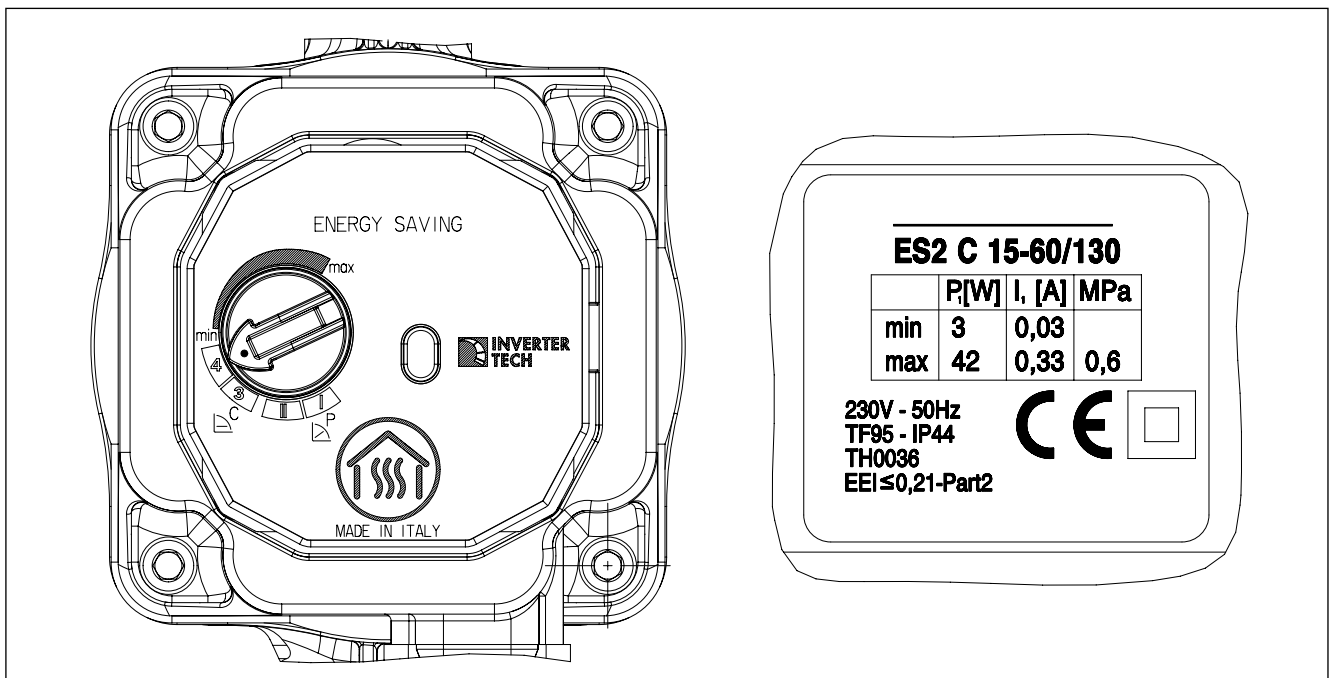
Condizioni ottimali di benessere termico e di benessere acustico.

Programmi C (3 inferiore 4 superiore) ($\Delta P-C$) - Curva costante (Led arancione). Il circolatore mantiene costante il livello di pressione (prevalenza) al diminuire della richiesta di calore da parte dell'impianto (riduzione della portata).

Con queste impostazioni, il circolatore è adeguato per tutti gli impianti a pavimento, dove tutti i circuiti devono essere bilanciati per la stessa caduta di pressione.

Programma MIN-MAX (Led blu). Il circolatore è caratterizzato da curve di funzionamento regolabili posizionando il selettore in qualsiasi punto tra le posizioni Min e Max; in questo modo è possibile soddisfare ogni esigenza di installazione (dal semplice monotubo, agli impianti più moderni e sofisticati) e garantire sempre prestazioni ottimali.

Potendo regolare in maniera graduale la velocità, è possibile selezionare l'esatto punto di lavoro in tutto il campo di utilizzo.



NOTA:

Il trattamento delle acque di alimentazione consente di prevenire gli inconvenienti e mantenere funzionalità ed efficienza del generatore nel tempo. Il D.I. 26/06/2015 prescrive un trattamento chimico dell'acqua dell'impianto termico secondo la UNI 8065 nei casi previsti dal decreto stesso.

All'interno del sistema "GAUDIUM SOLAR PLUS 2 ZONE V2" è già presente una scatola di allacciamento elettrico che consente l'attivazione sia della caldaia che del gruppo di circolazione solare. Il GAUDIUM SOLAR PLUS 2 ZONE V2 è predisposto per il funzionamento a zone.

Attraverso l'interruttore (S1) viene alimentata la caldaia, la quale funziona unitamente al CAR^{V2} (Comando Amico Remoto^{V2}). Il CAR^{V2} comanda la zona principale e deve essere collegato ai morsetti 41 e 44 della morsetteria a bassa tensione della caldaia rispettando la polarità ed eliminando il ponte X40.

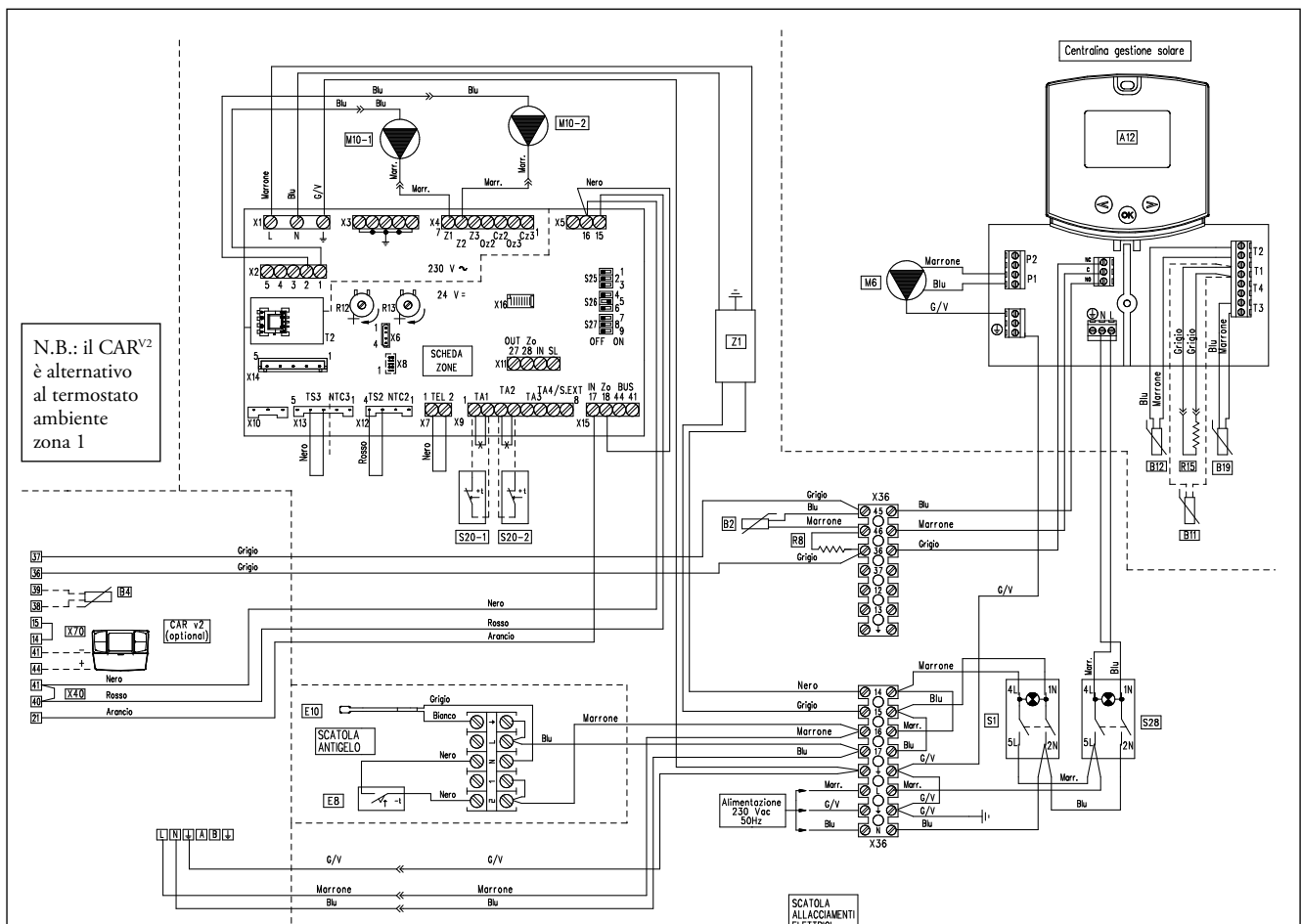
La temperatura della zona secondaria viene gestita dal relativo

termostato ambiente che deve avere una classe d'isolamento elettrico di classe II.

Attenzione: In queste condizioni il CAR^{V2} deve essere utilizzato impostandolo in modalità On/Off.

L'eventuale Sonda esterna (B4) deve essere collegata ai morsetti 38 e 39 della morsetteria a bassa tensione della caldaia.

Attraverso l'interruttore (S28) viene alimentato il circuito solare. La sonda collettore solare (B11) deve essere collegata ai morsetti T1 presenti all'interno della scatola d'allacciamento elettrico della centralina solare, eliminando la resistenza (R15).



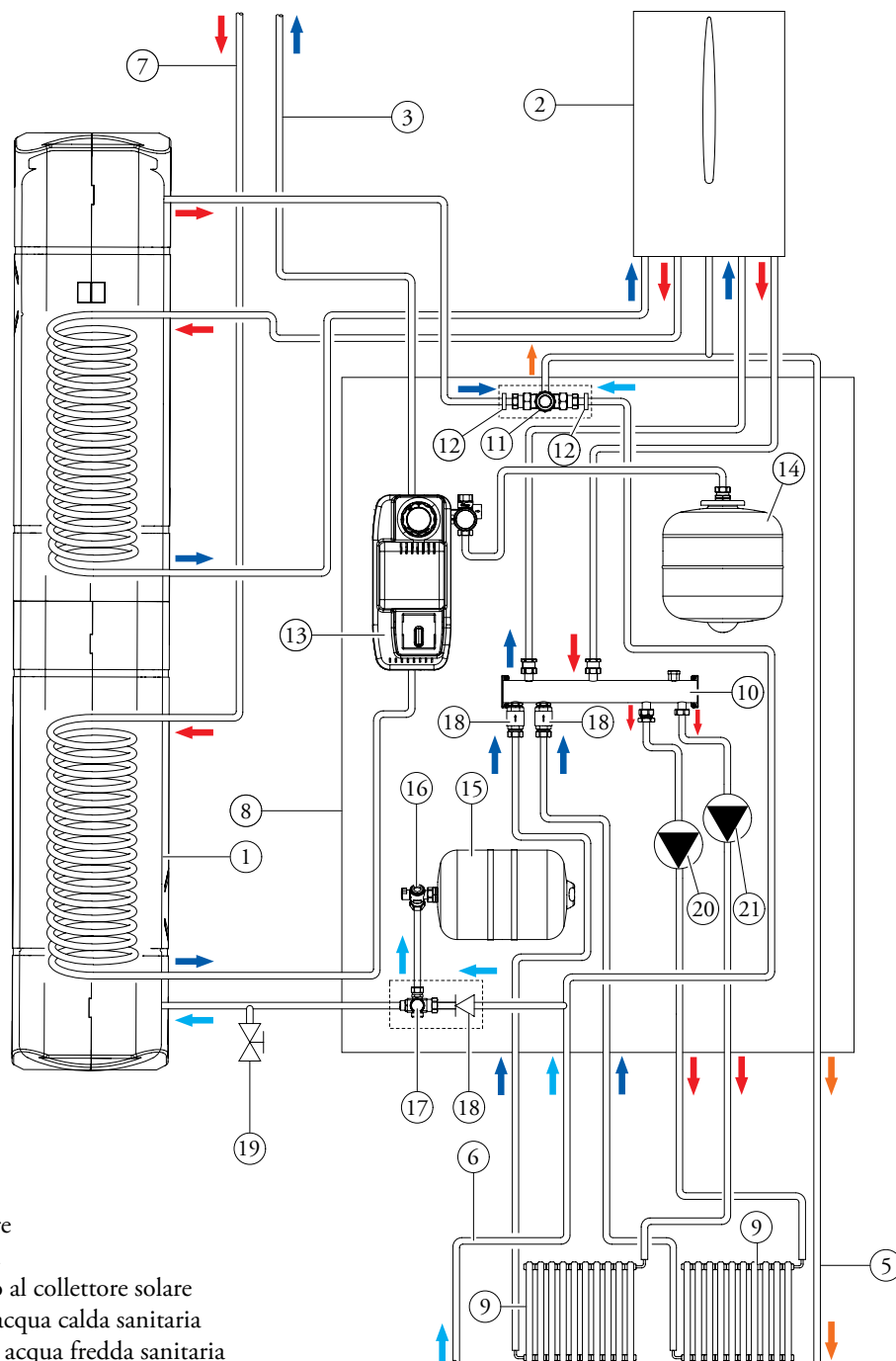
LEGENDA:

- | | |
|--|--|
| A12 - Centralina gestione solare | M10-2- Circolatore zona 2 |
| B2 - Sonda sanitario | R8 - Resistenza inibizione funzione bollitore |
| B4 - Sonda esterna (optional) | R15 - Resistenza inibizione sonda collettore solare |
| B11 - Sonda collettore solare | S1 - Interruttore generale |
| B12 - Sonda boiler solare | S20-1 - Termostato ambiente zona 1 (optional in alternativa al CAR ^{V2}) |
| B19 - Sonda inibizione sanitario | S20-2 - Termostato ambiente zona 2 (optional) |
| CAR ^{V2} - Comando Amico Remoto ^{V2} (zona principale) | S28 - Interruttore circuito solare |
| E8 - Termostato antigelo | X40 - Ponte termostato ambiente |
| E10 - Resistenza antigelo (cavo scaldante) | X70 - Ponte termostato sicurezza B.T. |
| M6 - Circolatore circuito solare | Z1 - Filtro antidisturbo |
| M10-1- Circolatore zona 1 (zona principale) | |

GAUDIUM SOLAR PLUS V2

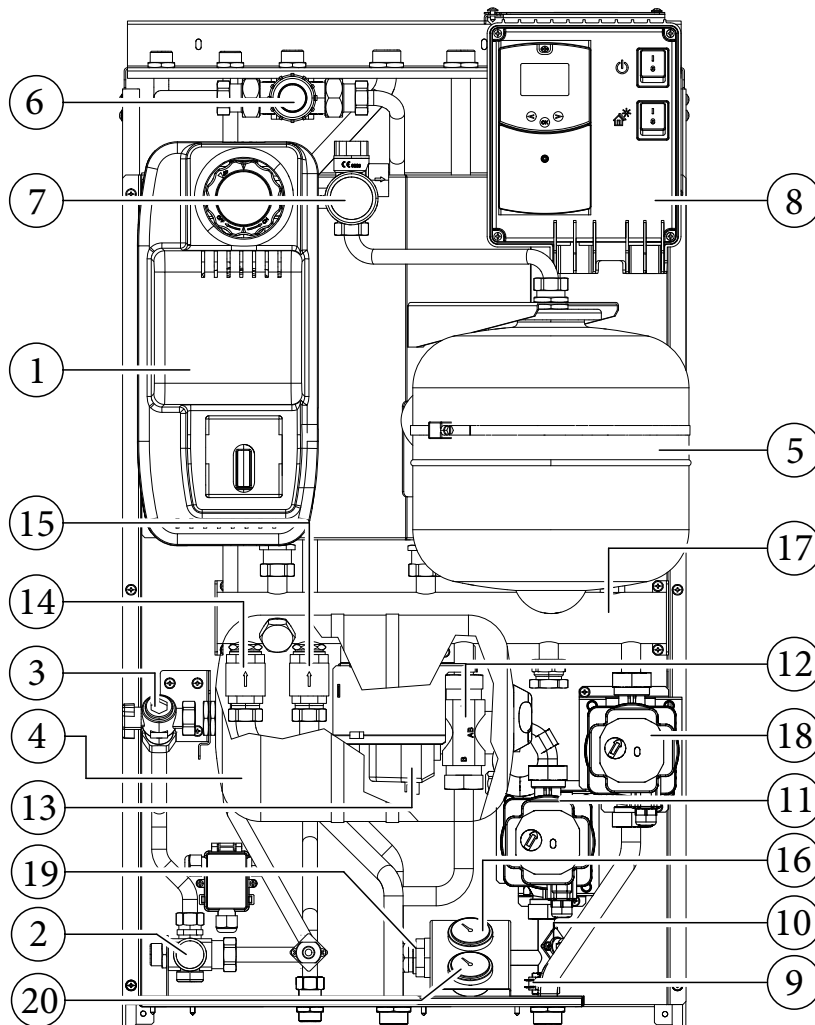
14

SCHEMA IDRAULICO GAUDIUM SOLAR PLUS 2 ZONE V2



LEGENDA:

- | | |
|--|---|
| 1 - Bollitore | 16 - Rubinetto intercettazione vaso sanitario |
| 2 - Caldaia | 17 - Valvola di sicurezza 8 bar sanitario |
| 3 - Ritorno al collettore solare | 18 - Valvola di non ritorno |
| 5 - Uscita acqua calda sanitaria | 19 - Rubinetto di svuotamento |
| 6 - Entrata acqua fredda sanitaria | 20 - Circolatore zona 2 |
| 7 - Mandata dal collettore solare | 21 - Circolatore zona 1 |
| 8 - Gruppo idraulico 2 Zone | |
| 9 - Impianto a radiatori | |
| 10 - Collettore | |
| 11 - Valvola miscelatrice circuito sanitario | |
| 12 - Filtro valvola miscelatrice | |
| 13 - Gruppo di circolazione solare | |
| 14 - Vaso espansione 12 l solare | |
| 15 - Vaso espansione 8 l sanitario | |



LEGENDA:

- | | |
|---|---|
| 1 - Gruppo di circolazione solare | 13 - Motorino valvola miscelatrice zona bassa temperatura |
| 2 - Valvola di sicurezza 8 bar sanitario | 14 - Valvola unidirezionale zona alta temperatura |
| 3 - Rubinetto intercettazione vaso sanitario | 15 - Valvola unidirezionale zona bassa temperatura |
| 4 - Vaso espansione 8 l sanitario | 16 - Termometro temperatura di mandata zona bassa temperatura |
| 5 - Vaso espansione 12 l solare | 17 - Collettore idraulico |
| 6 - Valvola miscelatrice circuito sanitario | 18 - Circolatore zona alta temperatura |
| 7 - Valvola di sicurezza circuito solare con manometro | 19 - By-pass |
| 8 - Scatola allacciamento elettrico + centralina solare | 20 - Termometro temperatura di ritorno zona bassa temperatura |
| 9 - Sonda mandata zona bassa temperatura | |
| 10 - Termostato sicurezza zona bassa temperatura | |
| 11 - Circolatore zona bassa temperatura | |
| 12 - Valvola miscelatrice 3 vie zona bassa temperatura | |

GAUDIUM SOLAR PLUS V2

16

PREVALENZA ALL'IMPIANTO GAUDIUM SOLAR PLUS ABT V2

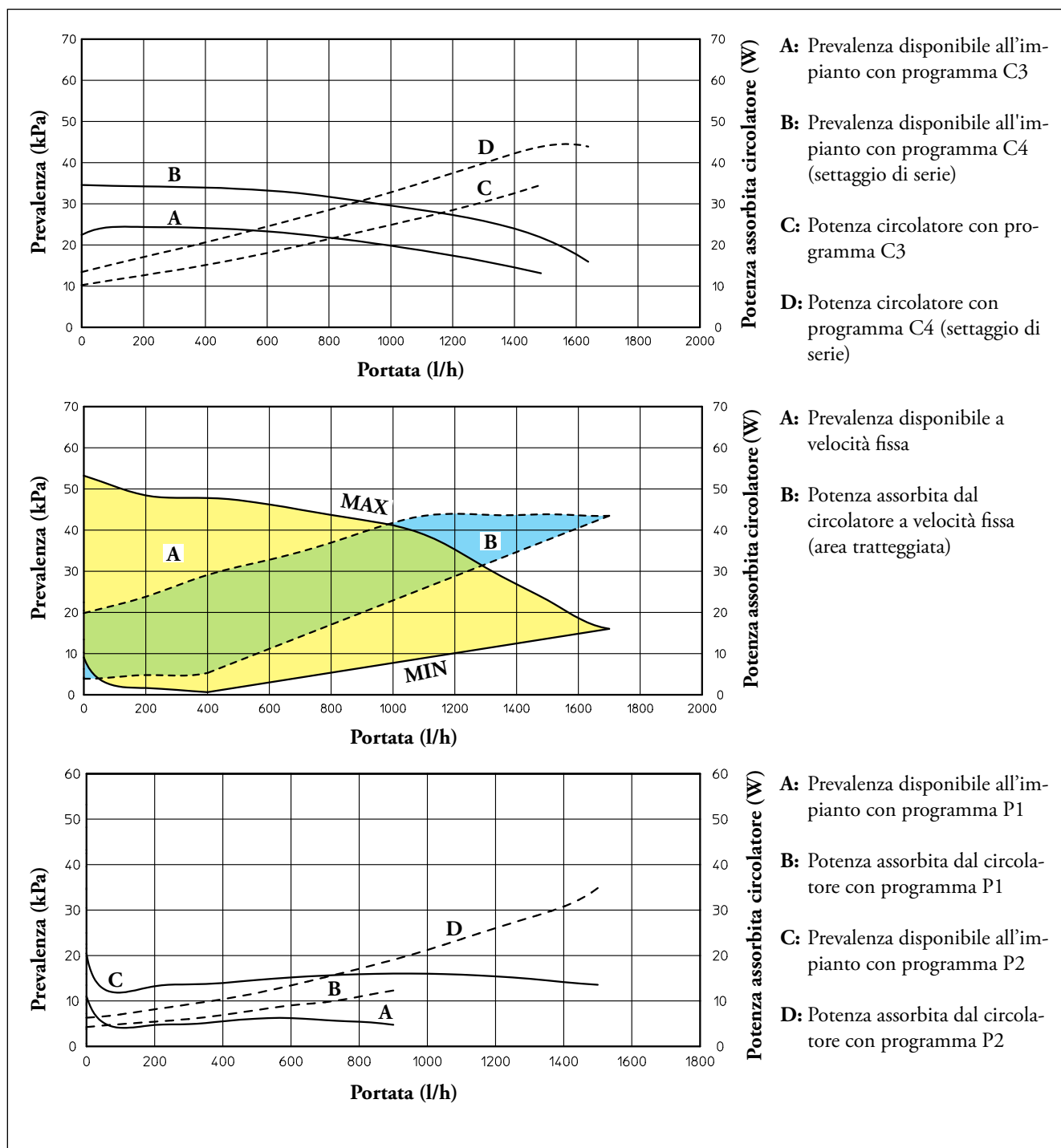
Il gruppo idraulico "GAUDIUM SOLAR PLUS ABT V2", grazie ad un disgiuntore idraulico ed a due circolatori di rilancio a velocità variabile presenti di serie, è predisposto per la realizzazione di impianti misti a temperatura differenziata (es.

una zona a radiatori più una zona a bassa temperatura a pannelli radianti a pavimento).

Per la determinazione della prevalenza disponibile per le singole zone sono stati realizzati i grafici sottostanti.

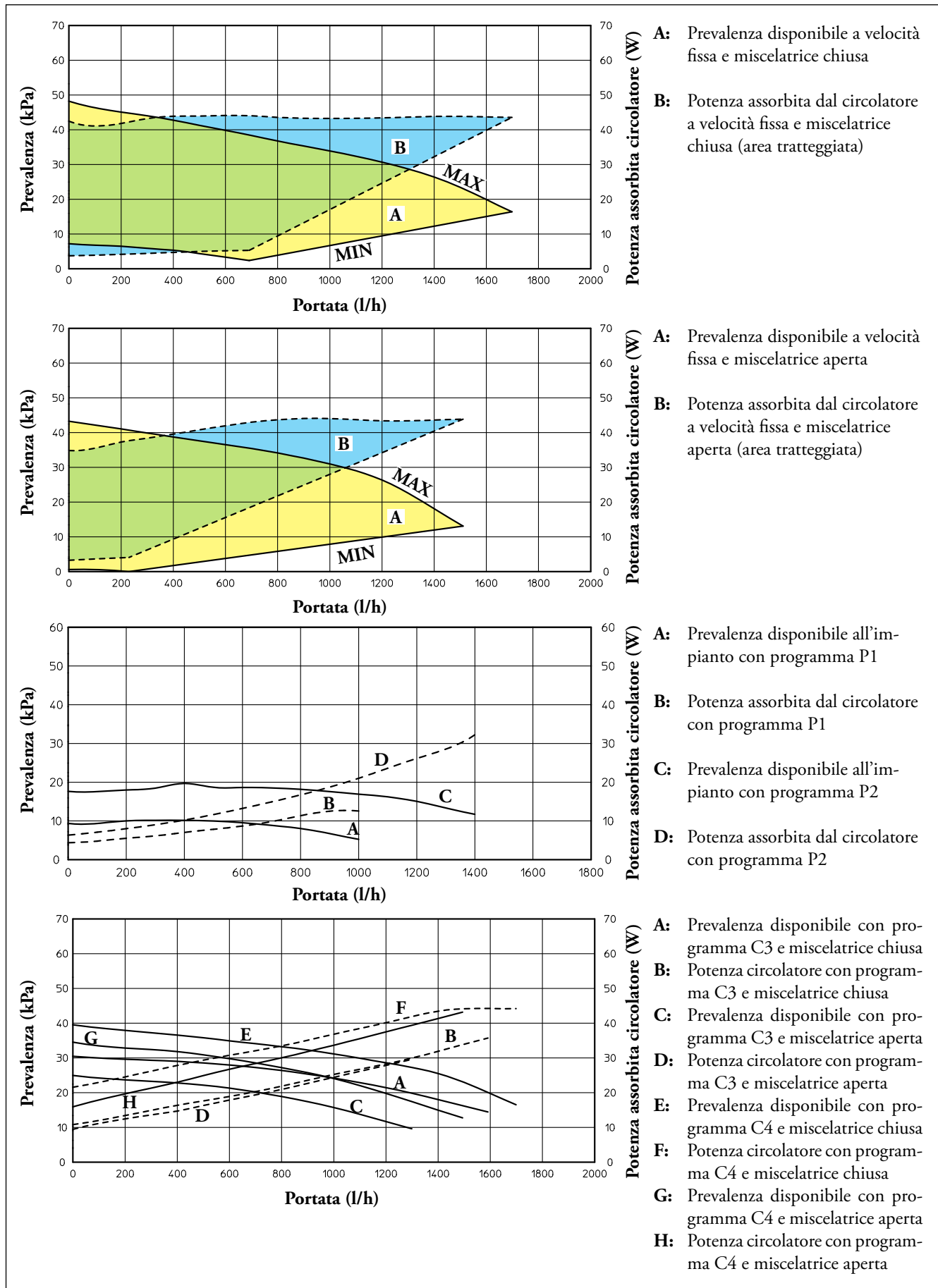
16.1 GRAFICO PORTATA PREVALENZA CIRCOLATORE ASKOLL ES2 C 15-60

Prevalenza disponibile all'impianto pacchetto ABT (zona alta temperatura).



GAUDIUM SOLAR PLUS V2

Prevalenza disponibile all'impianto pacchetto ABT (zona bassa temperatura).



A: Prevalenza disponibile a velocità fissa e miscelatrice chiusa

B: Potenza assorbita dal circolatore a velocità fissa e miscelatrice chiusa (area tratteggiata)

A: Prevalenza disponibile a velocità fissa e miscelatrice aperta

B: Potenza assorbita dal circolatore a velocità fissa e miscelatrice aperta (area tratteggiata)

A: Prevalenza disponibile all'impianto con programma P1

B: Potenza assorbita dal circolatore con programma P1

C: Prevalenza disponibile all'impianto con programma P2

D: Potenza assorbita dal circolatore con programma P2

A: Prevalenza disponibile con programma C3 e miscelatrice chiusa

B: Potenza circolatore con programma C3 e miscelatrice chiusa

C: Prevalenza disponibile con programma C3 e miscelatrice aperta

D: Potenza circolatore con programma C3 e miscelatrice aperta

E: Prevalenza disponibile con programma C4 e miscelatrice chiusa

F: Potenza circolatore con programma C4 e miscelatrice chiusa

G: Prevalenza disponibile con programma C4 e miscelatrice aperta

H: Potenza circolatore con programma C4 e miscelatrice aperta

GAUDIUM SOLAR PLUS V2

16.2 SETTAGGI ED IMPOSTAZIONI CIRCOLATORE MANDATA IMPIANTO

Il circolatore a basso consumo elettrico serie ES2 (Energy Saving), è munito di regolatore di velocità variabile.

Questo tipo di circolatore consente una maggiore flessibilità d'installazione fornita dalle svariate curve di funzionamento impostabili su ogni distinto circolatore.

Per regolare il circolatore ruotare il selettore posizionandolo sulla curva desiderata.

Un led luminoso fornisce, con colori diversi, informazioni circa lo stato di funzionamento del circolatore ed offre pertanto una diagnostica in tempo reale.

Il circolatore soddisfa in maniera ideale le richieste di ogni impianto di riscaldamento nell'ambito domestico e residenziale ed è adeguato per la maggior parte di soluzioni impiantistiche.

Il circolatore è infatti equipaggiato con un'elettronica di comando che permette di impostare funzionalità evolute e precisamente: Il gruppo idraulico "GAUDIUM SOLAR PLUS ABT V2"

Programma P (1 inferiore 2 superiore) ($\Delta P-V$) - Curva proporzionale (Led verde). Consente di ridurre proporzionalmente il livello di pressione (prevalenza) al diminuire della richiesta di calore da parte dell'impianto (riduzione della portata).

Grazie a questa funzionalità, i consumi elettrici del circolatore sono ancor più ridotti: l'energia (potenza) utilizzata dalla pompa diminuisce con il livello di pressione e di portata.

Con questa impostazione, il circolatore garantisce prestazioni ottimali nella maggioranza degli impianti di riscaldamento, risultando particolarmente adeguata nelle installazioni mono-tubo e a due tubi.

Con la riduzione della prevalenza, si elimina la possibilità di avere fastidiosi rumori di flusso d'acqua nelle condutture, nelle valvole e nei radiatori.

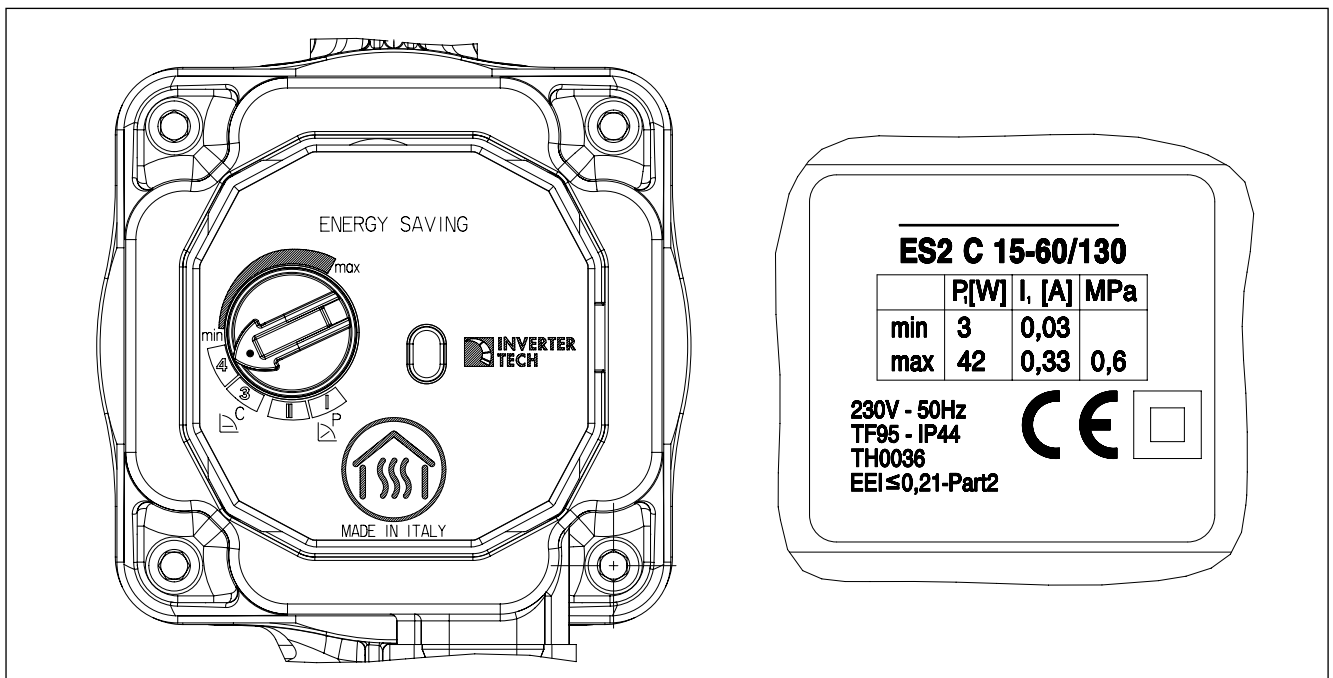
Condizioni ottimali di benessere termico e di benessere acustico.

Programmi C (3 inferiore 4 superiore) ($\Delta P-C$) - Curva costante (Led arancione). Il circolatore mantiene costante il livello di pressione (prevalenza) al diminuire della richiesta di calore da parte dell'impianto (riduzione della portata).

Con queste impostazioni, il circolatore è adeguato per tutti gli impianti a pavimento, dove tutti i circuiti devono essere bilanciati per la stessa caduta di pressione.

Programma MIN-MAX (Led blu). Il circolatore è caratterizzato da curve di funzionamento regolabili posizionando il selettore in qualsiasi punto tra le posizioni Min e Max; in questo modo è possibile soddisfare ogni esigenza di installazione (dal semplice monotubo, agli impianti più moderni e sofisticati) e garantire sempre prestazioni ottimali.

Potendo regolare in maniera graduale la velocità, è possibile selezionare l'esatto punto di lavoro in tutto il campo di utilizzo.



NOTA:

Il trattamento delle acque di alimentazione consente di prevenire gli inconvenienti e mantenere funzionalità ed efficienza del generatore nel tempo. Il D.I. 26/06/2015 prescrive un trattamento chimico dell'acqua dell'impianto termico secondo la UNI 8065 nei casi previsti dal decreto stesso.

All'interno del sistema "GAUDIUM SOLAR PLUS ABT V2" è già presente una scatola di allacciamento elettrico che consente l'attivazione sia della caldaia che del gruppo di circolazione solare. Il GAUDIUM SOLAR PLUS ABT V2 è predisposto per il funzionamento a zone. Attraverso l'interruttore (S1) viene alimentata la caldaia, la quale funziona unitamente al CAR^{V2} (Comando Amico Remoto^{V2}). Il CAR^{V2} comanda la zona principale e deve essere collegato ai morsetti 41 e 44 della morsetteria a bassa tensione della caldaia rispettando la polarità ed eliminando il ponte X40. La temperatura della zona secondaria viene gestita dal termostato ambiente che deve avere una classe d'isolamento elettrico

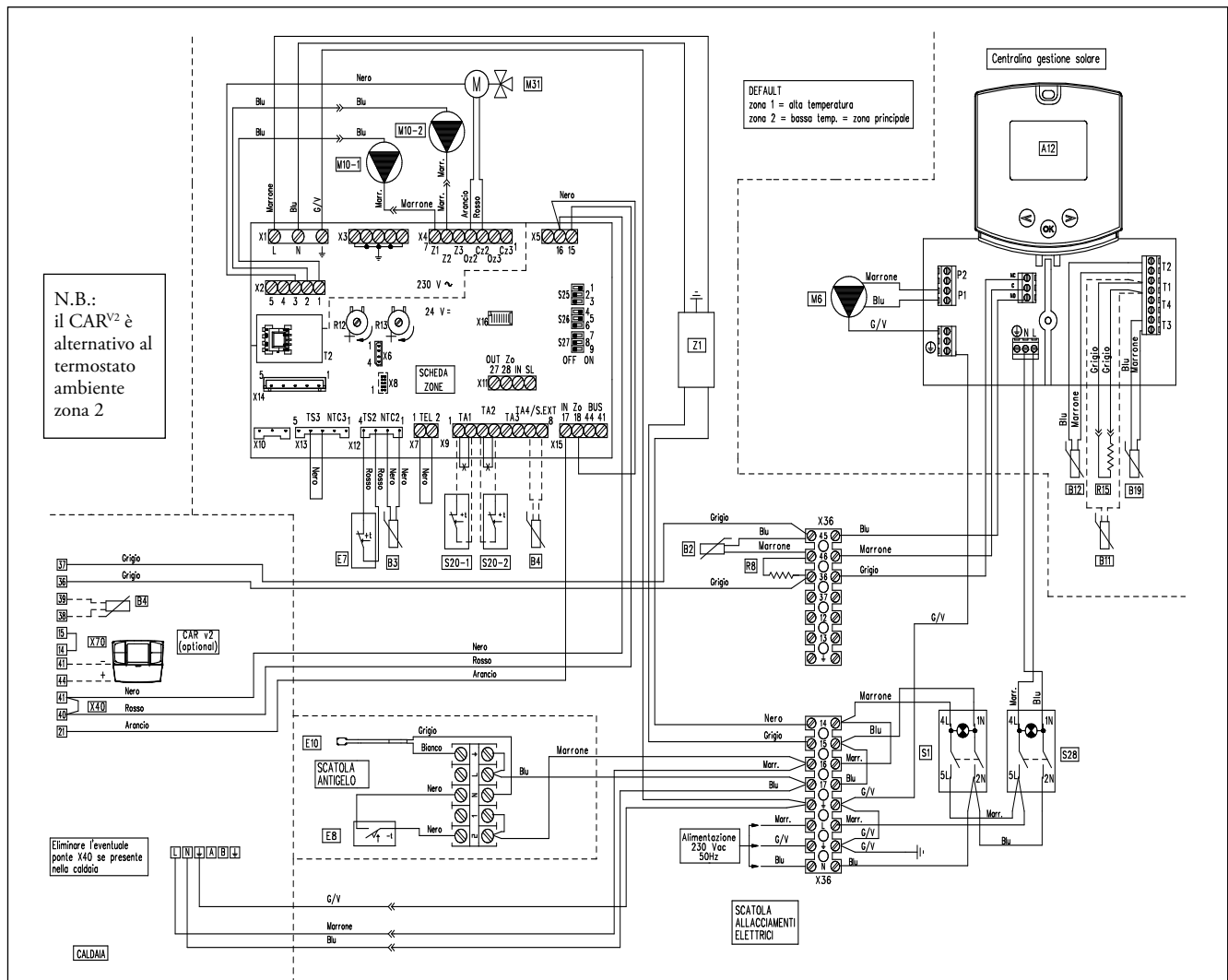
di classe II.

Attenzione: In queste condizioni il CAR^{V2} deve essere utilizzato impostandolo in modalità On/Off.

L'eventuale Sonda esterna (B4) deve essere collegata:

- ai morsetti 7 e 8 morsettieria X9 sulla scheda a zone presente all'interno della scatola dall'allacciamento elettrico per la zona miscelata;
- ai morsetti 38 e 39 della morsettieria a bassa tensione della caldaia per la zona diretta.

Attraverso l'interruttore (S28) viene alimentato il circuito solare. La sonda collettore solare (B11) deve essere collegata ai morsetti T1 presente sulla centralina solare, eliminando la resistenza (R15).



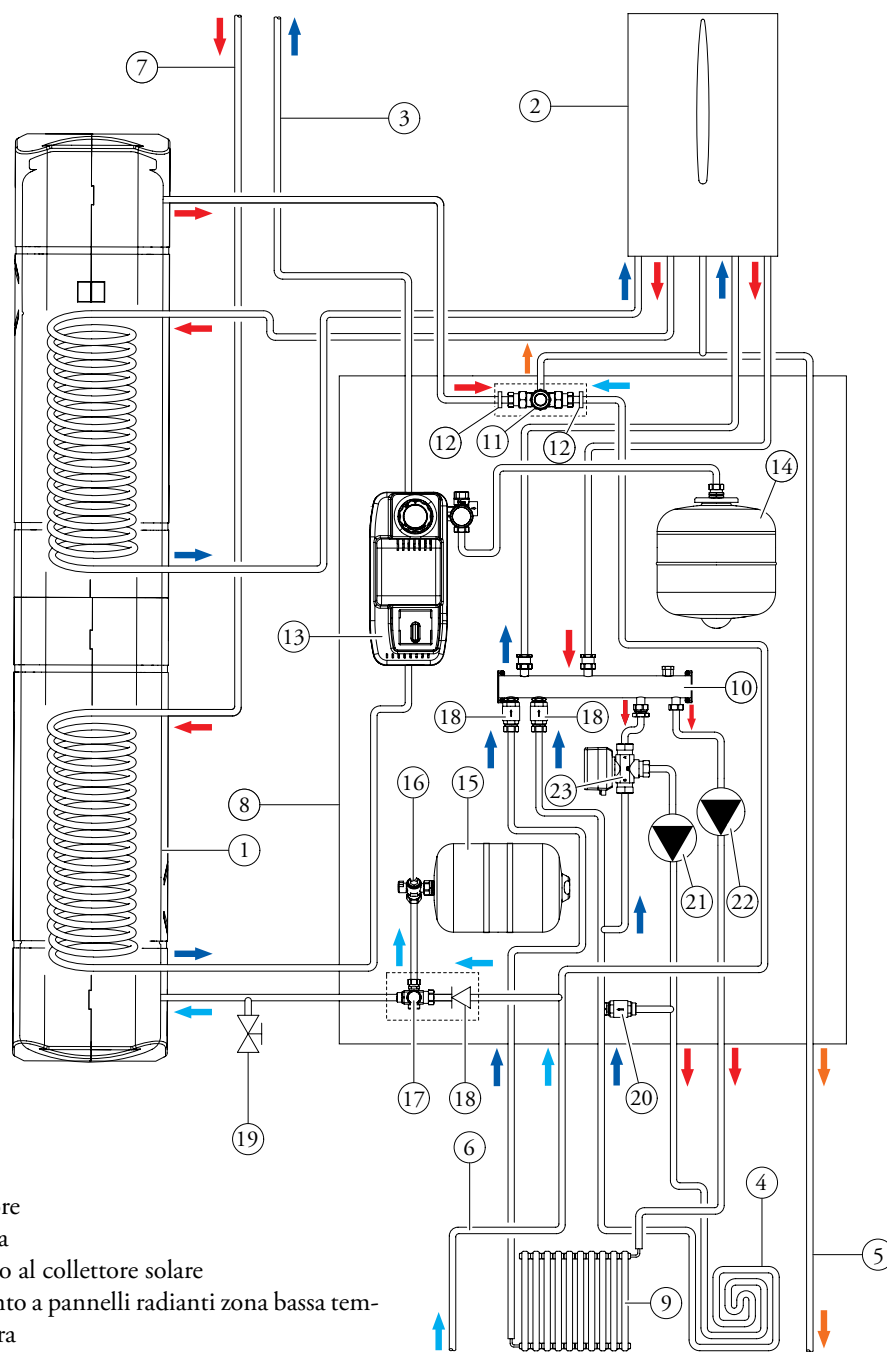
LEGENDA:

- | | | |
|--|---|---|
| A12 - Centralina gestione solare | E7 - Termostato sicurezza bassa temp (zona 2) | R15 - Resistenza inibizione sonda collettore solare |
| B2 - Sonda sanitario | E8 - Termostato antigelo | S1 - Interruttore generale |
| B3 - Sonda mandata bassa temperatura zona 2 | E10 - Resistenza antigelo (cavo scaldante) | S20-1 - Termostato ambiente zona 1 (optional) |
| B4 - Sonda esterna (optional) | M6 - Circolatore circuito solare | S20-2 - Termostato ambiente zona 2 (optional in alternativa al CARV2) |
| B11 - Sonda collettore solare | M10-1 - Circolatore zona 1 | S28 - Interruttore circuito solare |
| B12 - Sonda boiler solare | M10-2 - Circolatore zona 2 (zona principale) | X40 - Ponte termostato ambiente |
| B19 - Sonda inibizione sanitario | M31 - Valvola miscelatrice | X70 - Ponte termostato sicurezza B.T. |
| CAR ^{V2} - Comando Amico Remoto ^{V2} (zona principale) | R8 - Resistenza inibizione funzione bollitore | Z1 - Filtro antidisturbo |

GAUDIUM SOLAR PLUS V2

18

SCHEMA IDRAULICO GAUDIUM SOLAR PLUS ABT V2



LEGENDA:

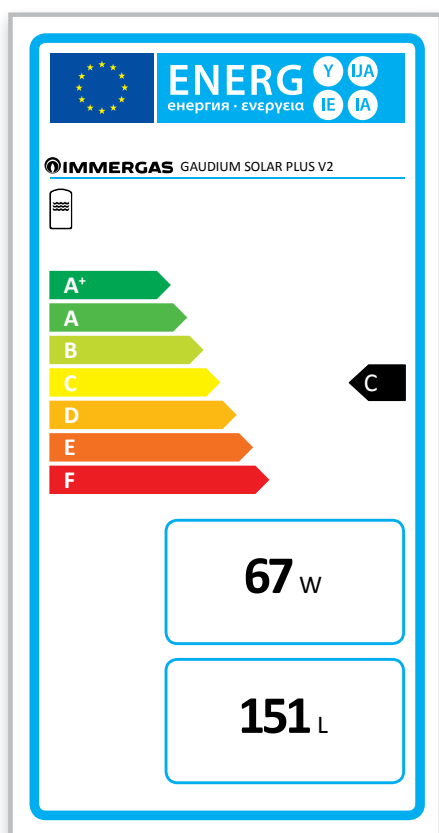
- | | |
|---|--|
| 1 - Bollitore | 16 - Rubinetto intercettazione vaso sanitario |
| 2 - Caldaia | 17 - Valvola di sicurezza 8 bar sanitario |
| 3 - Ritorno al collettore solare | 18 - Valvola di non ritorno |
| 4 - Impianto a pannelli radianti zona bassa temperatura | 19 - Rubinetto di svuotamento |
| 5 - Uscita acqua calda sanitaria | 20 - By-pass |
| 6 - Entrata acqua fredda sanitaria | 21 - Circolatore zona bassa temperatura |
| 7 - Mandata dal collettore solare | 22 - Circolatore zona alta temperatura |
| 8 - Gruppo idraulico ABT V2 | 23 - Valvola miscelatrice 3 vie zona bassa temperatura |
| 9 - Impianto a radiatori zona alta temperatura | |
| 10 - Collettore | |
| 11 - Valvola miscelatrice circuito sanitario | |
| 12 - Filtro valvola miscelatrice | |
| 13 - Gruppo di circolazione solare | |
| 14 - Vaso espansione 12 l solare | |
| 15 - Vaso espansione 8 l sanitario | |

		GAUDIUM SOLAR PLUS BASE V2	GAUDIUM SOLAR PLUS 2 ZONE V2	GAUDIUM SOLAR PLUS ABT V2
Pressione massima circuito riscaldamento	bar	3	3	3
Pressione massima circuito sanitario	bar	8	8	8
Pressione massima circuito solare	bar	6	6	6
Temperatura max. circuito riscaldamento	°C	90	90	90
Temperatura max. circuito sanitario	°C	95	95	95
Temperatura regolabile acqua calda sanitaria	°C	10÷60	10÷60	10÷60
Vaso d'espansione sanitario volume totale	l	8,0	8,0	8,0
Precarica vaso d'espansione sanitario	bar	3,0	3,0	3,0
Vaso d'espansione solare volume totale	l	12,0	12,0	12,0
Precarica vaso d'espansione solare	bar	2,5	2,5	2,5
Contenuto d'acqua nel bollitore	l	158	158	158
Contenuto d'acqua nel circuito idraulico	l	1,5	1,5	1,8
Contenuto di glicole nel circuito solare	l	3,4	3,4	3,4
Peso pacchetto pieno	kg	25,85	29,00	29,15
Peso pacchetto vuoto	kg	24,35	27,55	27,35
Peso bollitore pieno	kg	194,2	194,2	194,2
Peso bollitore vuoto	kg	36,2	36,2	36,2
Dispersioni	kW/24h	1,60	1,60	1,60
Pbsol	W/K	1,48	1,48	1,48
Allacciamento elettrico	V/Hz	230/50	230/50	230/50
Assorbimento nominale	A	0,3	0,7	0,7
Potenza elettrica installata	W	50	140	135
Potenza elettrica assorbita in Stand-By	W	3,5	3,5	3,5
Potenza assorbita dal circolatore zona diretta	W	##	40 (n° 2 pompe)	40
Potenza assorbita dal circolatore zona miscelata	W	##	##	35
Potenza assorbita dal circolatore solare	W	45	45	45
Prevalenza circolatore solare max	m c.a.	7,5	7,5	7,5
Range di controllo regolatore di portata	litri/min	1÷6	1÷6	1÷6
Temperatura massima di picco circuito solare	°C	150	150	150
Temperatura massima continua di funzionamento circuito solare	°C	120	120	120
Grado di isolamento elettrico	--	IPX5D	IPX5D	IPX5D

GAUDIUM SOLAR PLUS V2

20







SCHEDA DI PRODOTTO (REGOLAMENTO 811/2013)



Per una corretta installazione dell'apparecchio fare riferimento al capitolo 1 del libretto di uso e manutenzione (rivolto all'installatore) e alla normativa di installazione vigente. Per una corretta manutenzione fare riferimento al capitolo 3 del libretto di uso e manutenzione (rivolto al manutentore) ed attenersi alle periodicità e modalità indicate.

21

OPTIONAL TERMOREGOLAZIONE

<p>CAR^{V2} (Comando Amico Remoto modulante) classe del dispositivo V* o VI cod. 3.021395</p> 	<p>CAR^{V2} WIRELESS (senza fili) classe del dispositivo V* o VI cod. 3.021623</p> 
<p>CRONO 7 (Cronotermostato digitale settimanale) classe del dispositivo IV* o VII cod. 3.021622</p> 	<p>CRONO 7 WIRELESS (senza fili) classe del dispositivo IV* o VII cod. 3.021624</p> 
<p>MINI CRD (Mini Comando Remoto Digitale solo per serie TT) classe del dispositivo V* o VI cod. 3.020167</p> 	<p>Sonda Esterna (da abbinare esclusivamente alla caldaia) classe del dispositivo II* o VI o VII cod. 3.014083</p> 

NOTA: Alcuni dispositivi di termoregolazione possono assumere classi diverse. Ad esempio il CAR^{V2} appartiene di default alla classe "V", aggiungendo anche la Sonda Esterna la classe di termoregolazione diventa "VI".

* Classe del dispositivo con settaggi di fabbrica.

RIF. Comunicazione della Commissione Europea 2014/C 207/02



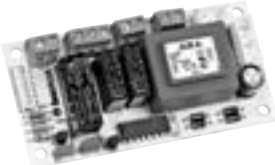

6.2. Contributo dei controlli della temperatura all'efficienza energetica stagionale del riscaldamento d'ambiente degli insiemi di apparecchi per il riscaldamento d'ambiente, dispositivi di controllo della temperatura e dispositivi solari o degli insiemi di apparecchi di riscaldamento misti, dispositivi di controllo della temperatura e dispositivi solari

Classe n.	I	II	III	IV	V	VI	VII	VIII
Valore in %	1	2	1,5	2	3	4	3,5	5

GAUDIUM SOLAR PLUS V2

21.1

ALTRI OPTIONAL

<p>SOLAR CONTAINER (telaio da incasso) cod. 3.020166</p>	<p>DOMUS CONTAINER (armadio tecnico) cod. 3.022167</p>
<p>Comando telefonico cod. 3.013305</p> 	<p>Kit comando telefonico GSM cod. 3.017182</p> 
<p>Kit interfaccia relè configurabile (per la gestione di allarmi generici o per una valvola gas esterna da collegare ad un eventuale serbatoio di GPL - non abbinabile a VICTRIX TERA PLUS) cod. 3.015350</p> 	<p>Kit antigelo (-15°C) cod. 3.017324</p> 
<p>Kit dosatore di polifosfati cod. 3.020628</p>	<p>Kit ricircolo sanitario (non comprensivo di circolatore) cod. 3.026169</p>
<p>Kit sicurezza bassa temperatura per versione 2 ZONE (per funzionamento in bassa temperatura diretta) cod. 3.013794*</p> <p>*la versione GAUDIUM SOLAR PLUS 2 ZONE V2 funzionante in bassa temperatura diretta necessita dell'utilizzo di 2 kit</p>	<p>Kit sicurezza bassa temperatura per versione BASE (per funzionamento in bassa temperatura diretta) cod. 3.019229</p>
<p>Kit gruppo allacciamento 1 zona verticale cod. 3.020214 (per la versione GAUDIUM SOLAR PLUS BASE V2)</p>	<p>Kit gruppo allacciamento 1 zona orizzontale cod. 3.020244 (per la versione GAUDIUM SOLAR PLUS BASE V2)</p>
<p>Kit gruppo allacciamento 1 zona posteriore cod. 3.020629 (per la versione GAUDIUM SOLAR PLUS BASE V2)</p>	<p>Kit gruppo allacciamento 2 zone verticale cod. 3.020575 (per le versioni GAUDIUM SOLAR PLUS 2 ZONE V2, GAUDIUM SOLAR PLUS ABT V2)</p>
<p>Kit gruppo allacciamento 2 zone orizzontale cod. 3.020574 (per le versioni GAUDIUM SOLAR PLUS 2 ZONE V2, GAUDIUM SOLAR PLUS ABT V2)</p>	<p>Kit gruppo allacciamento 2 zone posteriore cod. 3.020630 (per le versioni GAUDIUM SOLAR PLUS 2 ZONE V2, GAUDIUM SOLAR PLUS ABT V2)</p>
<p>Kit sonda temperatura per collettore solare cod. 1.028812*</p> <p>*la sonda è già presente di serie con questo prodotto</p>	<p>Kit carter superiore Domus Container cod. 3.027175</p>

La centralina è compresa di serie nei pacchetti GAUDIUM SOLAR PLUS BASE V2, PLUS 2 ZONE V2 e PLUS ABT V2.

La centralina di regolazione gestisce il sistema solare controllando la pompa del gruppo di circolazione solare.

La centralina viene fornita con 2 sonde NTC ed una sonda collettore solare PT1000, quest'ultima sfusa da collegare alla centralina solare eliminando la resistenza presente. È presente già cablata un'ulteriore sonda NTC da posizionare nella parte alta del bollitore.

Le varie funzioni sono programmabili mediante i 3 pulsanti posti sotto il display di visualizzazione.

La centralina attiva la pompa quando si verifica una differenza di temperatura preimpostata tra la sonda PT1000 collettore solare (T1 - cavo di colore nero) e la sonda NTC unità bollitore (T2 - cavo colore bianco).

Se il collettore solare è nelle condizioni di riscaldare l'accumulo, la centralina attiva quindi il sistema.

La centralina è equipaggiata di 3 relè:

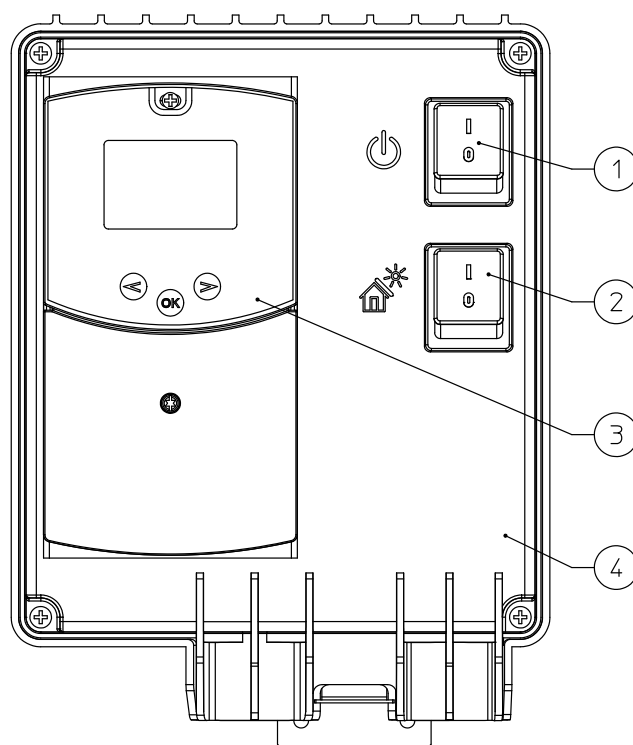
il 1° relè (P1) con uscita in tensione per alimentare la pompa del circuito solare;

il 2° relè (P2) con uscita in tensione per alimentare altri utilizzatori come pompe, valvole deviatrici, ecc.;

il 3° relè (P3) che in uscita dà un contatto on/off "pulito" (ad esempio per la gestione di una resistenza elettrica integrativa sul sanitario, non sfruttato con il sistema GAUDIUM SOLAR PLUS V2).

Caratteristiche generali

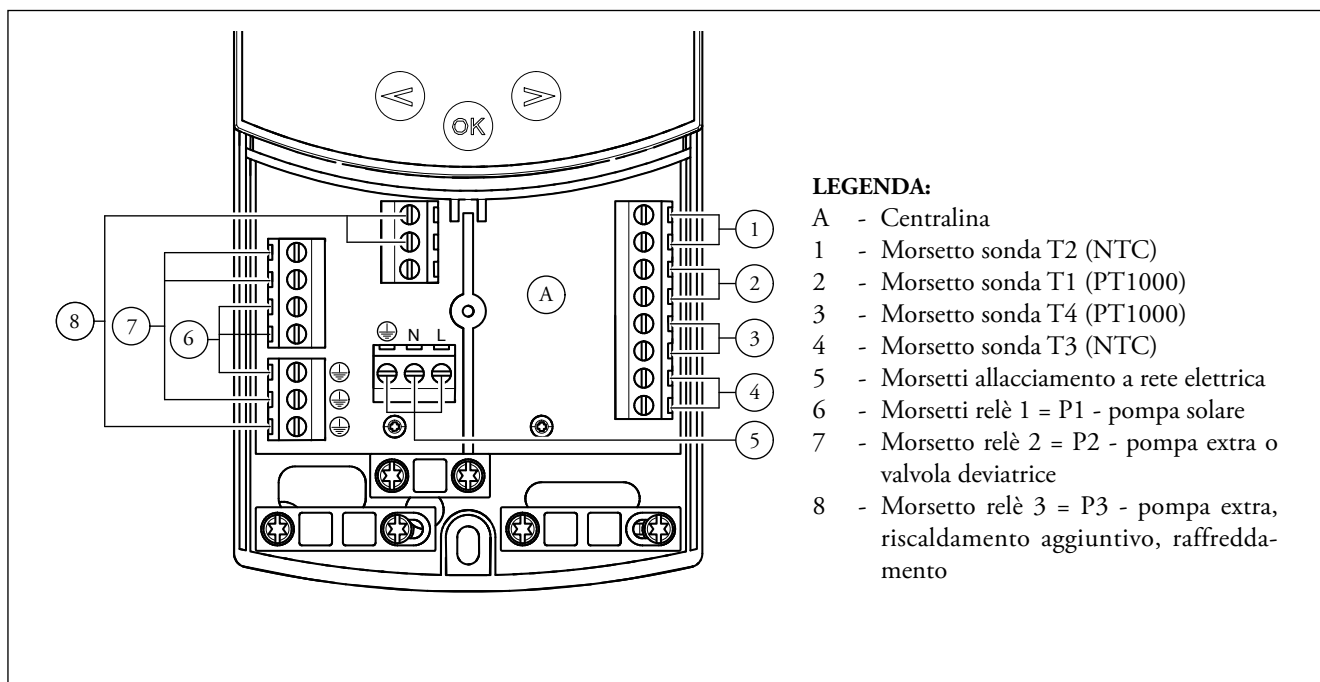
- Design moderno ed elegante;
- Display di visualizzazione;
- Ingressi per sonde di temperatura;
- Uscite per il collegamento dei vari carichi;
- Semplicità d'uso (mediante i 3 tasti sul frontale) e facilità di montaggio;
- Montaggio nell'apposita sede ricavata sulla scatola di allacciamento.



LEGENDA:

- 1 - Interruttore generale pacchetto
- 2 - Interruttore circuito solare
- 3 - Centralina solare
- 4 - Scatola allacciamento

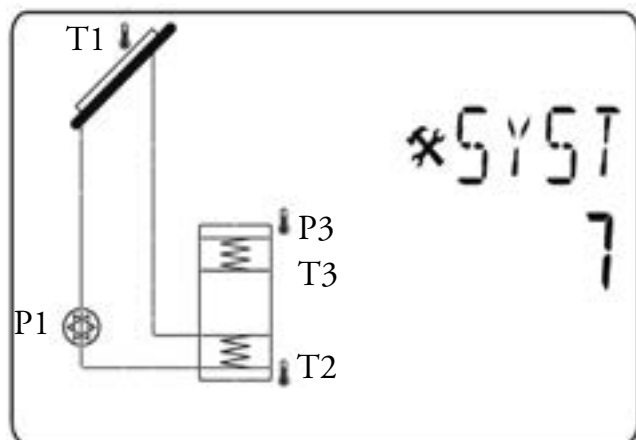
GAUDIUM SOLAR PLUS V2



Dati tecnici centralina di regolazione

Temperatura operativa	0 ÷ 50 °C
Tipo protezione	IP 20 / DIN40050
Categoria d'installazione	II
Grado di inquinamento	2
Fusibile	T4AH250VAC Max
Alimentazione	220 ÷ 240 V AC
Consumo massimo di corrente (con tutte le uscite attive)	4A (- 900W)
Uscite: P1 (Pompa principale): P2 (Pompa o valvola deviatrice): P3 (Extra, Riscaldamento aggiuntivo, Raffreddamento...)	Relè 1A 230VAC Relè 1A 230VAC Relè 2A 230VAC (Libero NA/NC)
Ingressi: T1 (Collettore 1): T2 (Serbatoio 1): T3 (Serbatoio 2, Sensore extra): T4 (Collettore 2):	Tipo PT 1000 Tipo NTC 10K Tipo NTC 10K Tipo PT 1000
Sensori forniti con il prodotto: 1 Sensore collettore solare 2 Sensori serbatoio (parte bassa e parte intermedia) 1 Serbatoio solare	PT 1000 (2 m 250 °C guaina silicone colore nero) NTC 10K (3 m 105 °C guaina colore bianco) NTC 10K (1,75 m 105°C guaina colore nero)

22.1 SISTEMA IMPIANTISTICO E PRINCIPALI IMPOSTAZIONI



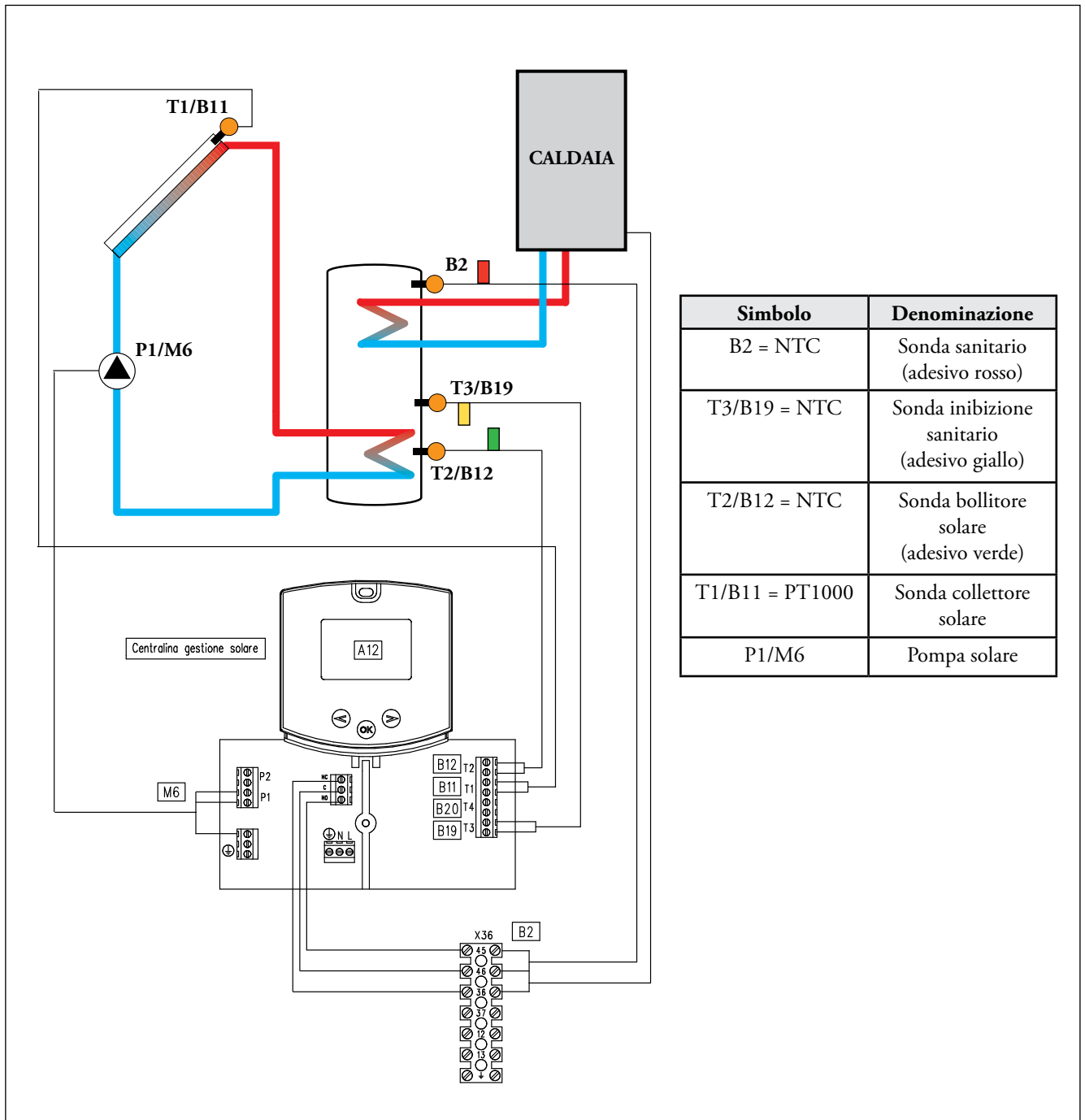
Sistema di default SYST 7: La carica del bollitore e quindi l'attivazione della pompa (P1) è possibile se la differenza di temperatura "ΔT" tra il collettore (T1) e il bollitore (T2) è sufficiente. Questo sistema consente di scaldare il bollitore sanitario con il solare o con una caldaia aggiuntiva. Il contatto P3 viene usato per eseguire questa funzione.

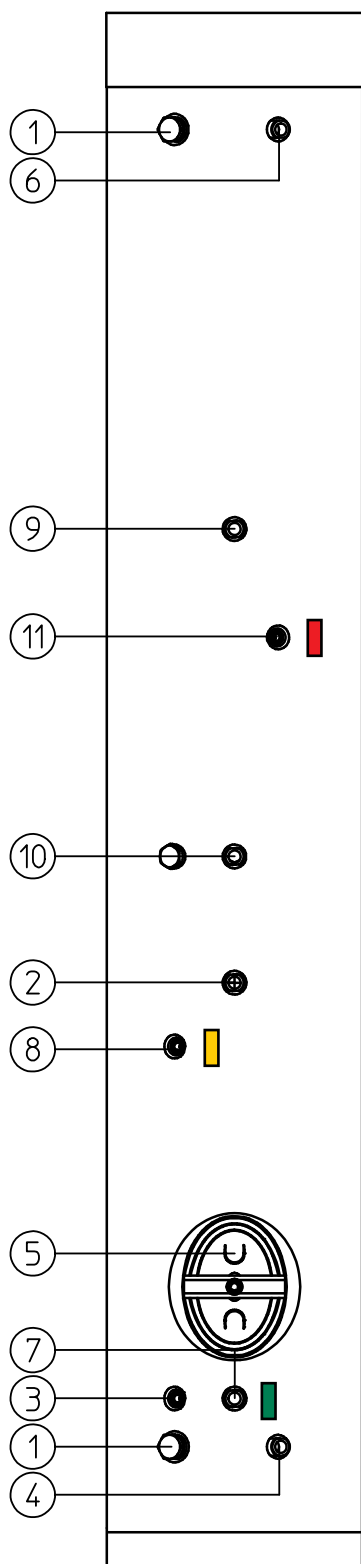
È possibile regolare i diversi livelli per la priorità di carica. Vedi i parametri "DHW" per la temperatura dell'acqua calda sanitaria, "SIP" per la priorità dell'integrazione solare e "BIP" per la priorità di integrazione della caldaia al fine di impostare correttamente il funzionamento del contatto P3.

Parametri	Descrizione	Valore di serie	Campo di regolazione parametri	Note
TkM1	Massima temperatura bollitore	65 °C	15 ÷ 95 °C	Massima temperatura raggiungibile dal bollitore nel normale funzionamento
dTM1	Differenziale temperatura collettore - bollitore per inserimento pompa P1	15 °C	3 ÷ 40 °C	Differenziale di temperatura tra collettore T1 e bollitore T2 per inserimento pompa P1 (valore consigliato 6 °C)
dTm1	Differenziale temperatura collettore - bollitore per disinserimento pompa P1	7 °C	2 ÷ (dTM1 - 2 °C)	Differenziale di temperatura tra collettore T1 e bollitore T2 per disinserimento pompa P1 (valore consigliato 4 °C)
mtCo	Temperatura minima collettore solare	25 °C	0 ÷ 99 °C	Temperatura minima collettore per attivazione pompa solare
DWH	Valore di temperatura acqua calda sanitaria	45 °C	20 ÷ 60 °C	Valore di temperatura acqua calda sanitaria
SIP	Priorità integrazione solare	5 °C	0 ÷ 10 °C	Isteresi di temperatura per uscita P3 con priorità integrazione "Solare"
BIP	Priorità integrazione caldaia	10 °C	0 ÷ 20 °C	Isteresi di temperatura per uscita P3 con priorità integrazione "Caldaia"

GAUDIUM SOLAR PLUS V2

Schema rappresentativo funzionamento centralina solare GAUDIUM SOLAR PLUS V2





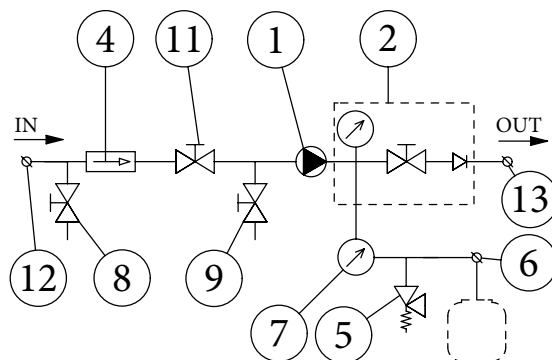
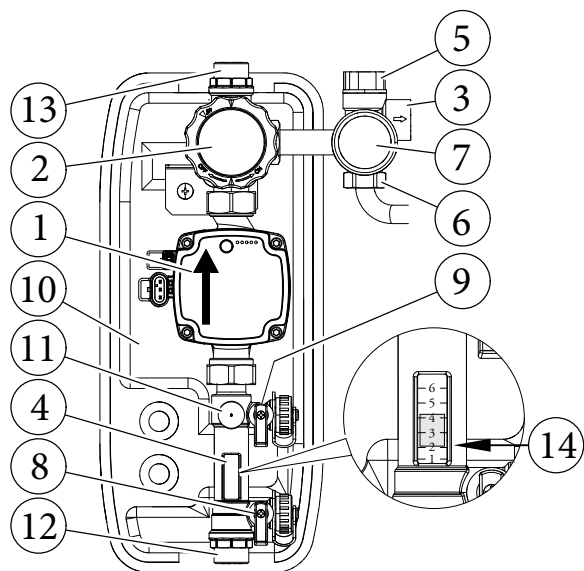
LEGENDA:

- 1 - Anodo
- 2 - Mandata dal collettore solare
- 3 - Ritorno al collettore solare
- 4 - Ingresso acqua fredda sanitaria
- 5 - Flangia laterale
- 6 - Uscita acqua calda sanitaria
- 7 - Pozzetto sonda bollitore solare
- 8 - Sonda inibizione sanitario
- 9 - Mandata unità bollitore
- 10 - Ritorno unità bollitore
- 11 - Sonda sanitario

GAUDIUM SOLAR PLUS V2

24

GRUPPO DI CIRCOLAZIONE



LEGENDA:

- 1 - Circolatore solare
- 2 - Valvola di ritegno, termometro e rubinetto
- 3 - Raccordo di scarico valvola
- 4 - Misuratore di flusso
- 5 - Valvola di sicurezza 6 bar
- 6 - Connessione 3/4" per vaso espansione
- 7 - Manometro

- 8 - Rubinetto di svuotamento
- 9 - Rubinetto di riempimento
- 10 - Involucro isolante
- 11 - Regolatore di portata
- 12 - Ingresso da bollitore
- 13 - Uscita verso collettore solare
- 14 - Riferimento per lettura portate (riferimento base galleggiante)

24.1 SETTAGGI ED IMPOSTAZIONI CIRCOLATORE SOLARE

I pacchetti serie "GAUDIUM SOLAR PLUS V2" sono fornite di un circolatore solare a basso consumo elettrico con regolatore di velocità.

Il circolatore è adeguato per la maggior parte di soluzioni impiantistiche.

Il circolatore è infatti equipaggiato con un'elettronica di comando che permette di impostare funzionalità evolute.

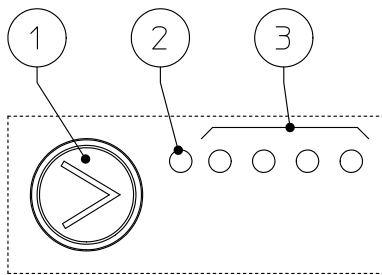
Per un corretto funzionamento è necessario scegliere l'impostazione più adatta all'impianto e selezionare la velocità nel range disponibile privilegiando il risparmio energetico.

N.B.: Il circolatore ha incorporato varie modalità di funzionamento, tuttavia è necessario scegliere la modalità di funzionamento a curva costante secondo la tabella seguente.

- Curva costante: il circolatore funziona mantenendo costante la prevalenza dell'impianto. Il punto di lavoro del circolatore si sposterà verso l'alto o verso il basso in funzione della richiesta dell'impianto solare.

- Profilo PWM: **non utilizzare questa modalità di funzionamento.**

Led circolatore	Descrizione
G Y Y Y Y On On On Off Off	Non utilizzare
G Y Y Y Y On On On On Off	Curva costante velocità 2
G Y Y Y Y On On On On On	Curva costante velocità 3 (default)
G Y Y Y Y On On On Off On	Curva costante velocità 4

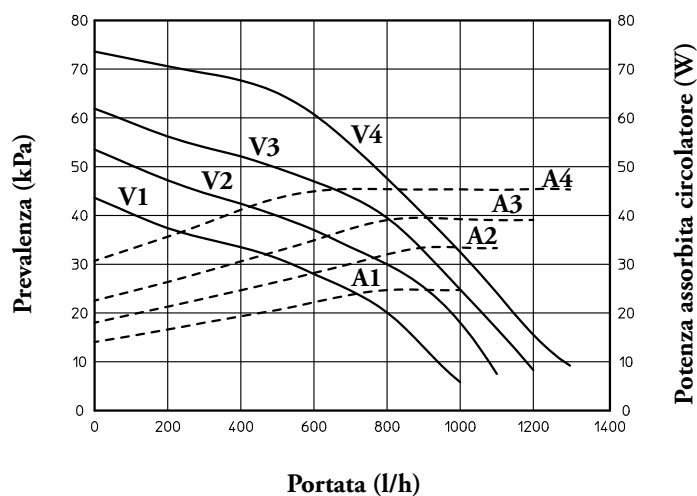


LEGENDA:

- 1 - Pulsante selezione funzioni
- 2 - Led colore verde (G) / rosso (R)
- 3 - 4 Led colore giallo (Y)

24.2 GRAFICO PORTATA PREVALENZA CIRCOLATORE SOLARE

GRUNDFOS UPM 3 SOLAR 15 - 75



LEGENDA:

V_n = Prevalenza disponibile alle varie velocità.

A_n = Potenza assorbita dal circolatore alle varie velocità.

EEI ≤ 0,20 Part 3

GAUDIUM SOLAR PLUS V2

25

VASO D'ESPANSIONE

Lo scopo del vaso d'espansione all'interno di un impianto solare è quello di contenere l'aumento di volume che si genera conseguentemente all'aumento della temperatura della miscela acqua-glicole dovute all'irraggiamento solare. Un dimensionamento non corretto del vaso d'espansione può compromettere il buon funzionamento di un impianto solare: è quindi opportuno prestarvi la massima attenzione. All'interno del sistema solare è

già presente un vaso d'espansione con capacità di 12 litri e pre-caricato ad una pressione di 2,5 bar, occorre quindi sgonfiare e rigonfiare il vaso (usando aria compressa o azoto) alla pressione di circa 1,5 bar + 0,1 bar per ogni metro di dislivello tra collettore solare e vaso d'espansione.

26

VALVOLA MISCELATRICE TERMOSTATICA

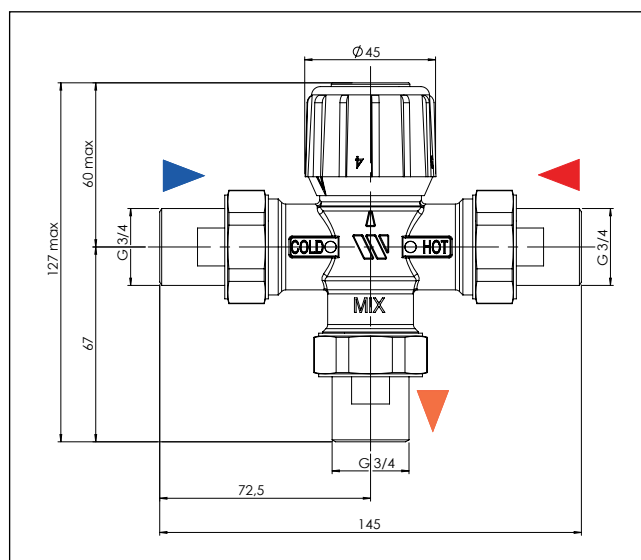
All'interno dei pacchetti GAUDIUM SOLAR PLUS BASE V2, 2 ZONE V2 ed ABT V2 è presente una valvola miscelatrice termostatica la quale è posta idraulicamente tra il bollitore da 160 litri e la caldaia.

Le funzioni principali del miscelatore sono:

- evitare l'ingresso in caldaia di acqua a temperatura troppo elevata, regolando la temperatura dell'acqua a valori congrui;
- consentire uno sfruttamento più prolungato nel tempo dell'acqua accumulata a temperatura elevata.

NOTA: L'impostazione della valvola miscelatrice consente di ottenere un valore di temperatura acqua calda al prelievo compreso tra quello massimo impostato sulla miscelatrice e quello minimo, regolato sul selettore sanitario di caldaia.

Regolando la valvola miscelatrice ad una temperatura inferiore rispetto a quella impostata sulla caldaia è possibile che la stessa si accenda anche nel caso in cui la temperatura dell'acqua contenuta nel bollitore sia sufficientemente calda (impostazione sconsigliata) aumentando così i consumi di combustibile.



Dati tecnici

Temperatura ingresso acqua calda (+ HOT)	°C	64 - 85
Temperatura ingresso acqua fredda (- COLD)	°C	7 - 21
Campo di regolazione acqua miscelata con riferimento ai numeri segnati sulla manopola		
posizione 1	°C	42
posizione 2	°C	48
posizione 3	°C	54
posizione 4	°C	60
Massima pressione statica	bar	10
Minima pressione dinamica	bar	0,1
Massima pressione dinamica	bar	5
Massima temperatura acqua calda	°C	100
Coefficiente perdite di carico		Kvs = 1,9

COMPLETAMENTO CIRCUITO SOLARE

27	OPTIONAL PER COMPLETAMENTO SISTEMI SOLARI
Collettore piano CP4 XL Cod. 3.022664	Collettore Piano caratterizzato da 4 attacchi con superficie utile di 2,31 m ²
Collettore piano CP4 M Cod. 3.022876	Collettore Piano caratterizzato da 4 attacchi con superficie utile di 1,84 m ²
Kit telaio di supporto 1 Collettore Piano CP4 XL/M sopra tegole in verticale Cod. 3.022670	Il kit comprende 2 profili in alluminio per 1 Collettore Piano CP4 XL/M
Kit telaio di supporto 2 Collettori Piani CP4 XL/M sopra tegole in verticale Cod. 3.022671	Il kit comprende 2 profili in alluminio per 2 Collettori Piani CP4 XL/M
Kit collegamento telaio Collettore Piano CP4 XL/M Cod. 3.022681	Il kit comprende due squadrette che permettono di collegare meccanicamente due telai tra di loro
Kit collegamento 1 Collettore Piano CP4 XL/M Cod. 3.022797	Il kit comprende raccorderia idraulica ed è comprensivo di valvola sfiato aria manuale e di due tappi di chiusura
Kit collegamento Collettori Piani CP4 XL/M aggiuntivi Cod. 3.019085	Il kit comprende raccorderia idraulica per collegare in serie fino a 3 Collettori Piani CP4 XL/M
Tanica di glicole per Collettori Piani CP4 XL/M Cod. 1.031756	Il kit comprende N°1 tanica da 20 Kg di glicole propilenico già premiscelato e pronto all'uso
Kit 4 Staffe per Coppi/Tegole Cod. 3.022678	Il kit comprende 4 staffe e due squadrette laterali di fissaggio collettore. Permette il fissaggio del telaio collettore su tetti inclinati sulla copertura senza foratura tegole
Kit 2 Staffe per Coppi/Tegole Cod. 3.022680	Il kit comprende 2 staffe e 2 squadrette laterali di fissaggio collettore ed 1 squadretta distanziatrice (da rimuovere dopo l'installazione)
Kit 4 Staffe per Coppi/Tegole a forare Cod. 3.019105	Il kit comprende 4 staffe a forare Permette il fissaggio del telaio collettore su tetti inclinati forando le tegole
Kit staffe a "L" per tetti lisci Cod. 3.022776	Il kit comprende 4 staffe Permette il fissaggio del telaio collettore su tetti lisci
Kit elementi di fissaggio Collettore Piano CP4 XL/M Cod. 3.022922	Il kit comprende 2 squadrette laterali di fissaggio collettore ed 1 squadretta distanziatrice (da rimuovere dopo l'installazione), questo kit va in abbinamento ai kit cod. 3.019105 cod. 3.022776
Kit installazione libera 45° per 1 Collettore Piano CP4 XL/M in verticale Cod. 3.022674 Kit ampliamento installazione libera 45° per 1 Collettore Piano CP4 XL/M in verticale Cod. 3.022677	Apposito telaio che permette l'installazione a terra o su tetti piani (in aggiunta al kit occorre inoltre prevedere il kit telaio di supporto) L'installazione prevede un calcolo strutturale che tenga conto del luogo d'installazione e della tenuta statica del sistema

GAUDIUM SOLAR PLUS V2

<p>Kit da incasso per 1 Collettore Piano CP4 XL/M in verticale Cod. 3.022213</p> <p>Kit estensione cornice incasso per Collettore Piano CP4 XL/M in verticale Cod. 3.023028</p>	<p>Il kit comprende: speciali vasche di tenuta, cornici perimetrali di fissaggio, guaina impermeabilizzante, guarnizioni di tenuta, viti ed accessori.</p> <p>N.B.: Per l'installazione di questi kit <u>NON</u> è necessario il telaio di supporto.</p>
<p>Kit da incasso per 1 Collettore Piano CP4 XL/M in orizzontale Cod. 3.025469</p> <p>Kit estensione cornice incasso per Collettore Piano CP4 XL/M in orizzontale Cod. 3.025477</p>	<p>Il kit comprende: speciali vasche di tenuta, cornici perimetrali di fissaggio mediante sistemi di ancoraggio da prevedere in base al tipo di copertura, guaina impermeabilizzante, guarnizioni di tenuta, viti ed accessori.</p> <p>N.B.: Per l'installazione di questi kit <u>NON</u> è necessario il telaio di supporto.</p>
<p>Kit collegamento estensibile con gomiti per Collettore Piano CP4 XL/M aggiuntivo orizzontale lato corto Cod. 3.025693</p>	<p>Il kit comprende 2 raccordi a gomito Ogiva - 3/4" M, 2 bussole in ottone, tubo inox estensibile e guarnizioni di tenuta</p>
<p>Kit collegamento per Collettore Piano CP4 XL/M aggiuntivo orizzontale lato lungo Cod. 3.026073</p>	<p>Il kit comprende 4 raccordi ad Ogiva, 2 tubi in rame e 8 bussole in ottone</p>
<p>Kit 2 tappi ribassati per Collettore Piano CP4 XL/M (per installazioni multiple di collettori in orizzontale da incasso, collegati a impianti distinti) Cod. 3.026082</p>	<p>Il kit comprende 2 tappi ribassati, 2 bussole in ottone e due guarnizioni di tenuta</p>

Attenzione: I Collettori piani CP4 XL/M possono essere installati anche in configurazione orizzontale; per maggiori informazioni contattare il Servizio Clienti Immergas.

I collettori solari piani Immergas sono equipaggiati con uno speciale assorbitore in alluminio con rivestimento altamente selettivo, caratterizzato da un grado di assorbimento del 95%: in base a numerose ricerche questa tipologia di assorbitore è in grado di aumentare l'efficienza dei collettori solari, in media del 10% all'anno rispetto al cromo nero; nei periodi di transizione e d'inverno tale incremento di efficienza può arrivare anche al 16%. La copertura è realizzata con materiali trasparenti rispetto alla radiazione solare in ingresso, ma opachi rispetto alla radiazione reirraggiata dall'assorbitore interno.

Le dispersioni termiche verso l'esterno vengono limitate attraverso l'inserimento di materiale isolante nelle zone laterali e nella parte posteriore.

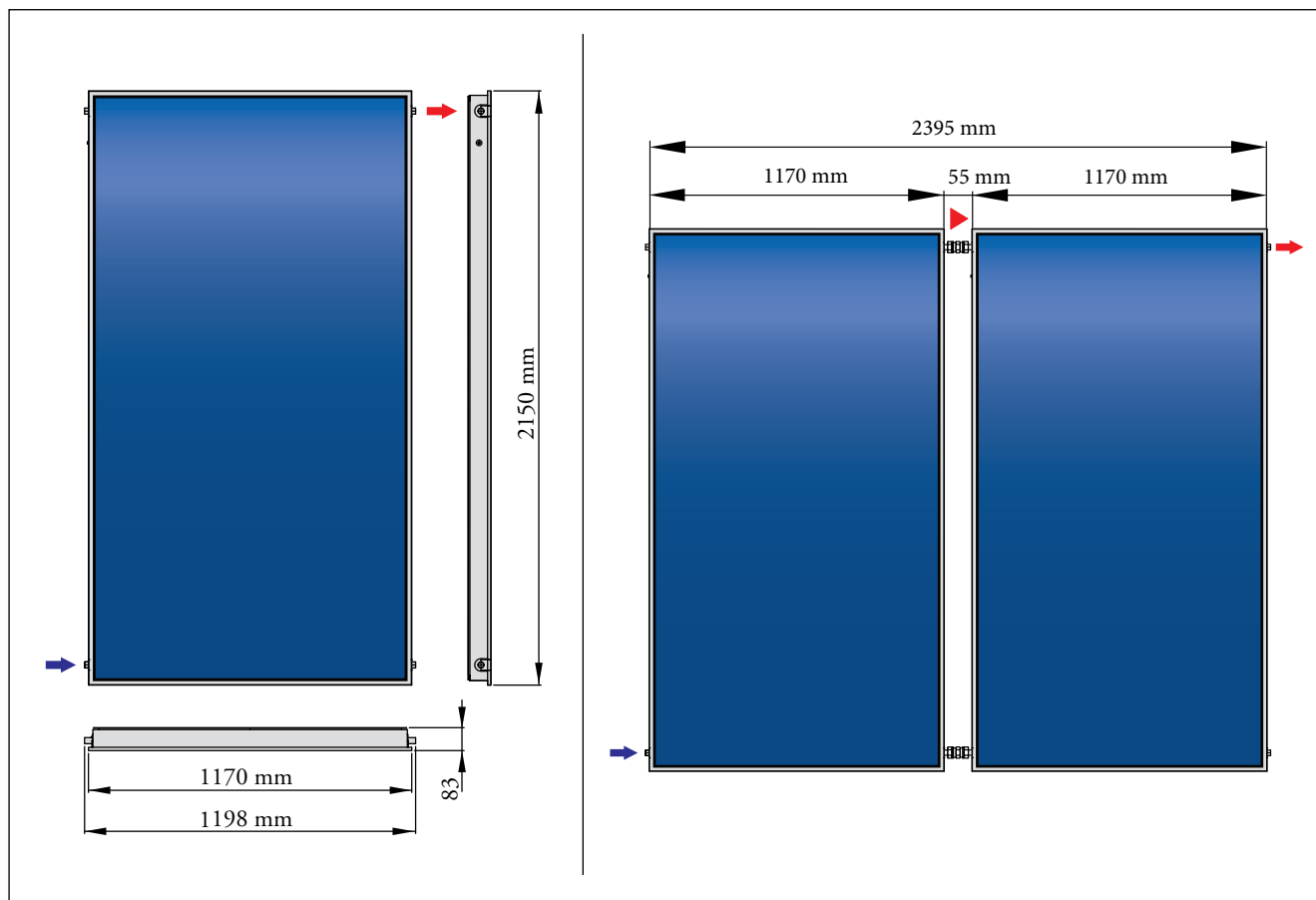
Per le sue caratteristiche questa tipologia di collettore solare è particolarmente indicata nel riscaldamento di acqua sanitaria ed eventualmente nell'integrazione al riscaldamento ambienti.

La durata della garanzia è di 5 anni.

Caratteristiche principali:

- Certificazione "SOLAR KEYMARK" e conformità alla UNI EN 12975;
- Rivestimento altamente selettivo dell'assorbitore;
- Saldatura in continuo dei tubi e preformatura dell'assorbitore, con elevata superficie di scambio termico e conseguente ottima trasmissione del calore;
- Speciale vetro temprato (spessore 4 mm) a basso contenuto di ferro ad alta trasmissione solare;
- Realizzato con materiali altamente resistenti alla corrosione, alle sollecitazioni termiche ed all'esposizione ai raggi solari;
- Alta efficienza energetica;
- Maneggevolezza (grazie al peso contenuto) ed ottima facilità di presa e movimentazione;
- Elevato spessore di coibentazione (lana minerale, spessore 40 mm), con conseguenti ridotte dispersioni termiche.
- I collegamenti idraulici del collettore o della batteria di collettori, possono essere eseguiti indifferentemente sul lato destro oppure sul lato sinistro, purché eseguiti incrociati.

Dimensioni principali Collettore/i Piano/i CP4 XL



Attenzione: la scelta del numero e della tipologia dei collettori solari deve essere effettuata in funzione delle specifiche esigenze progettuali ed installative.

GAUDIUM SOLAR PLUS V2

28.1

COLLETTORE SOLARE CP4 M (OPTIONAL)

I collettori solari piani Immergas sono equipaggiati con uno speciale assorbitore in alluminio con rivestimento altamente selettivo, caratterizzato da un grado di assorbimento del 95%; in base a numerose ricerche questa tipologia di assorbitore è in grado di aumentare l'efficienza dei collettori solari, in media del 10% all'anno rispetto al cromo nero; nei periodi di transizione e d'inverno tale incremento di efficienza può arrivare anche al 16%. La copertura è realizzata con materiali trasparenti rispetto alla radiazione solare in ingresso, ma opachi rispetto alla radiazione reirraggiata dall'assorbitore interno.

Le dispersioni termiche verso l'esterno vengono limitate attraverso l'inserimento di materiale isolante nelle zone laterali e nella parte posteriore.

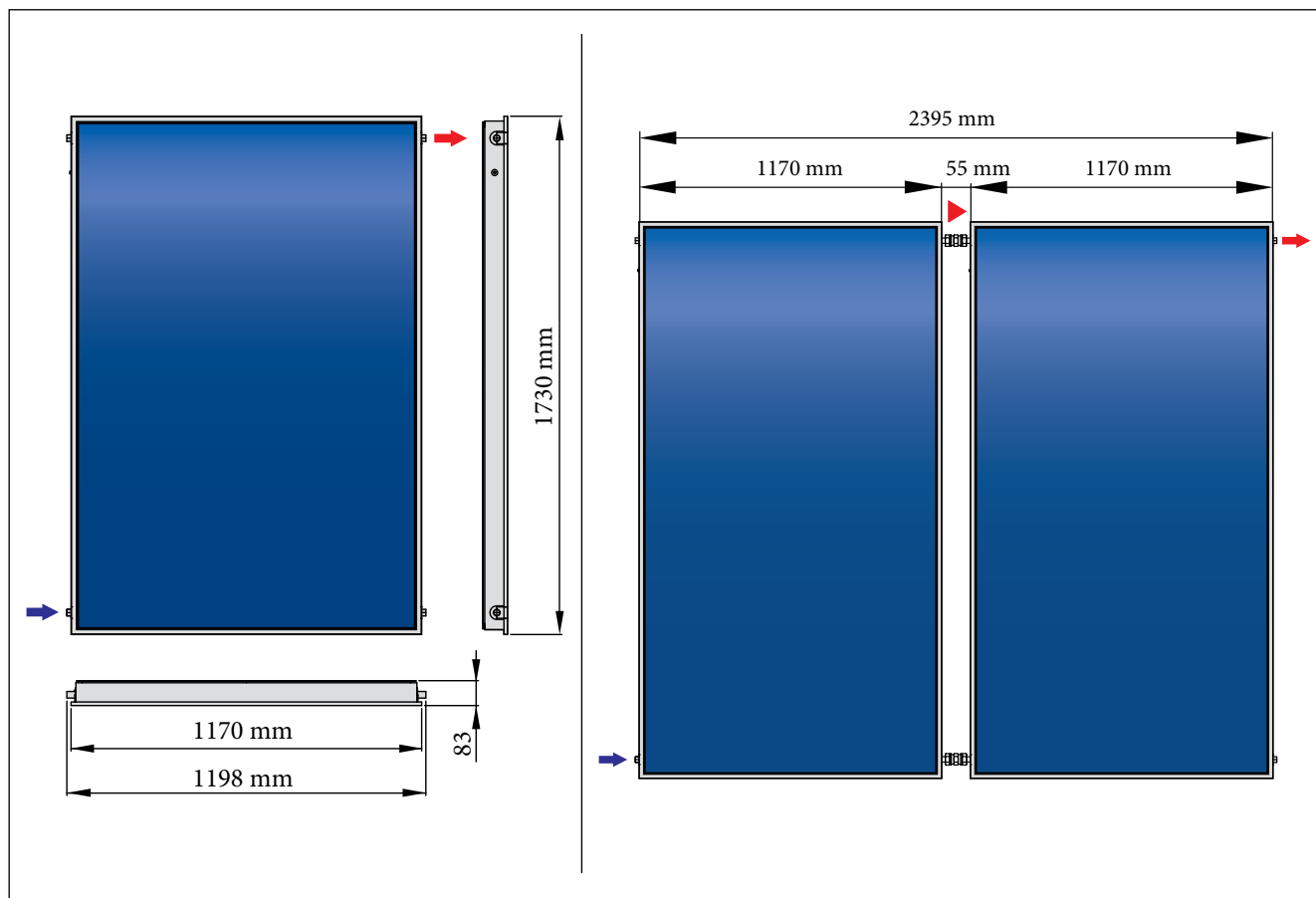
Per le sue caratteristiche questa tipologia di collettore solare è particolarmente indicata nel riscaldamento di acqua sanitaria ed eventualmente nell'integrazione al riscaldamento ambienti.

La durata della garanzia è di 5 anni.

Caratteristiche principali:

- Certificazione "SOLAR KEYMARK" e conformità alla UNI EN 12975;
- Rivestimento altamente selettivo dell'assorbitore;
- Saldatura in continuo dei tubi e preformatura dell'assorbitore, con elevata superficie di scambio termico e conseguente ottima trasmissione del calore;
- Speciale vetro temprato (spessore 4 mm) a basso contenuto di ferro ad alta trasmissione solare;
- Realizzato con materiali altamente resistenti alla corrosione, alle sollecitazioni termiche ed all'esposizione ai raggi solari;
- Alta efficienza energetica;
- Maneggevolezza (grazie al peso contenuto) ed ottima facilità di presa e movimentazione;
- Elevato spessore di coibentazione (lana minerale, spessore 40 mm), con conseguenti ridotte dispersioni termiche.
- I collegamenti idraulici del collettore o della batteria di collettori, possono essere eseguiti indifferentemente sul lato destro oppure sul lato sinistro, purché eseguiti incrociati.

Dimensioni principali Collettore/i Piano/i CP4 M



Attenzione: la scelta del numero e della tipologia dei collettori solari deve essere effettuata in funzione delle specifiche esigenze progettuali ed installative.

29

GLICOLE (OPTIONAL)

Il fluido termovettore deve essere composto da acqua e da glicole opportunamente miscelati, per evitare il congelamento del fluido fino a circa -25 °C e per innalzare la temperatura di ebollizione a oltre 100 °C a pressione atmosferica.

Nei periodi dell'anno di forte insolazione ed un contestuale scarso utilizzo dell'energia solare, i collettori possono captare più energia termica di quella scambiata sul serbatoio ad accumulo tramite il fluido termovettore.

In certe condizioni si può arrivare al fenomeno, denominato "stagnazione", determinato dal mancato utilizzo dell'energia solare captata.

È necessario che il fluido circolante nell'impianto solare contenga, in miscela, liquidi (glicole) chimicamente controllati. Lo scopo è quello di evitare l'instaurarsi di fenomeni corrosivi, determinati dal cambiamento di stato della miscela liquida in vapore, nei periodi di forte insolazione con scarso utilizzo.

All'interno del pacchetto solare è già presente 1 tanica di glicole premiscelato pronto all'uso da 20 kg espressamente dedicato per

il tipo di collettore solare utilizzato.

La miscela che viene fornita di serie (acqua + glicole propilenico), assicura il corretto funzionamento dell'impianto solare in presenza di temperature esterne ben al di sotto di 0 °C, come pure, in condizioni di temperature dei collettori solari molto superiori a 100 °C.

Il glicole utilizzato nei circuiti solari è un liquido atossico, gli inibitori della corrosione in esso contenuti proteggono a lungo gli impianti dalla corrosione, dall'invecchiamento e dalle incrostazioni.

Le superfici di trasmissione del calore rimangono quindi pulite e garantiscono un rendimento costante dell'impianto.

Attenzione: Il glicole da utilizzare in abbinamento ai Collettori Piani (CP4 XL/M) e Sottovuoto (CSV 14) è lo stesso ed è di colore arancione, viene venduto in taniche da 20 kg già pronto all'uso (cod. 1.031756). Questa miscela non può essere diluita o mischiata con altri tipi di glicole di altri fornitori.

30

KIT COLLEGAMENTO COLLETTORE PIANO (OPTIONAL)

Il kit collegamento collettore piano comprende di serie raccorderia idraulica, due tappi di chiusura, raccordo a "croce" per alloggiamento della sonda temperatura collettore ed è comprensivo di valvola di sfato aria manuale.

31

KIT TELAIO DI SUPPORTO COLLETTORE PIANO (OPTIONAL)

Il kit telaio di supporto collettore piano comprende profilati in alluminio, viti e dadi per il montaggio del collettore sul telaio stesso.

32

KIT SISTEMI DI FISSAGGIO COLLETTORE PIANO (OPTIONAL)

L'installazione dei collettori solari prevede diverse soluzioni di montaggio in base al tipo di copertura e/o posizionamento dei collettori stessi.

L'elenco sottostante riporta le configurazioni disponibili.

Installazione in Verticale

- installazione sopra tegole su tetti a falda;
- installazione libera su tetti piani/a terra;
- installazione da incasso su tetti a falda.

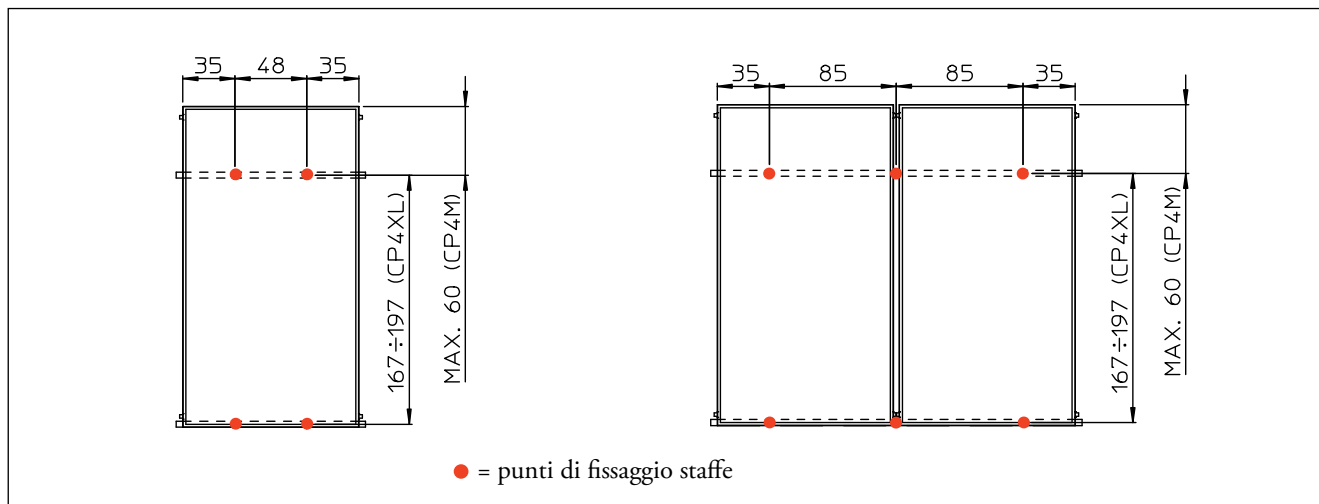
Installazione in Orizzontale

- installazione sopra tegole su tetti a falda;
- installazione libera su tetti piani/a terra;
- installazione da incasso su tetti a falda - lato lungo;
- installazione da incasso su tetti a falda - lato corto.

GAUDIUM SOLAR PLUS V2

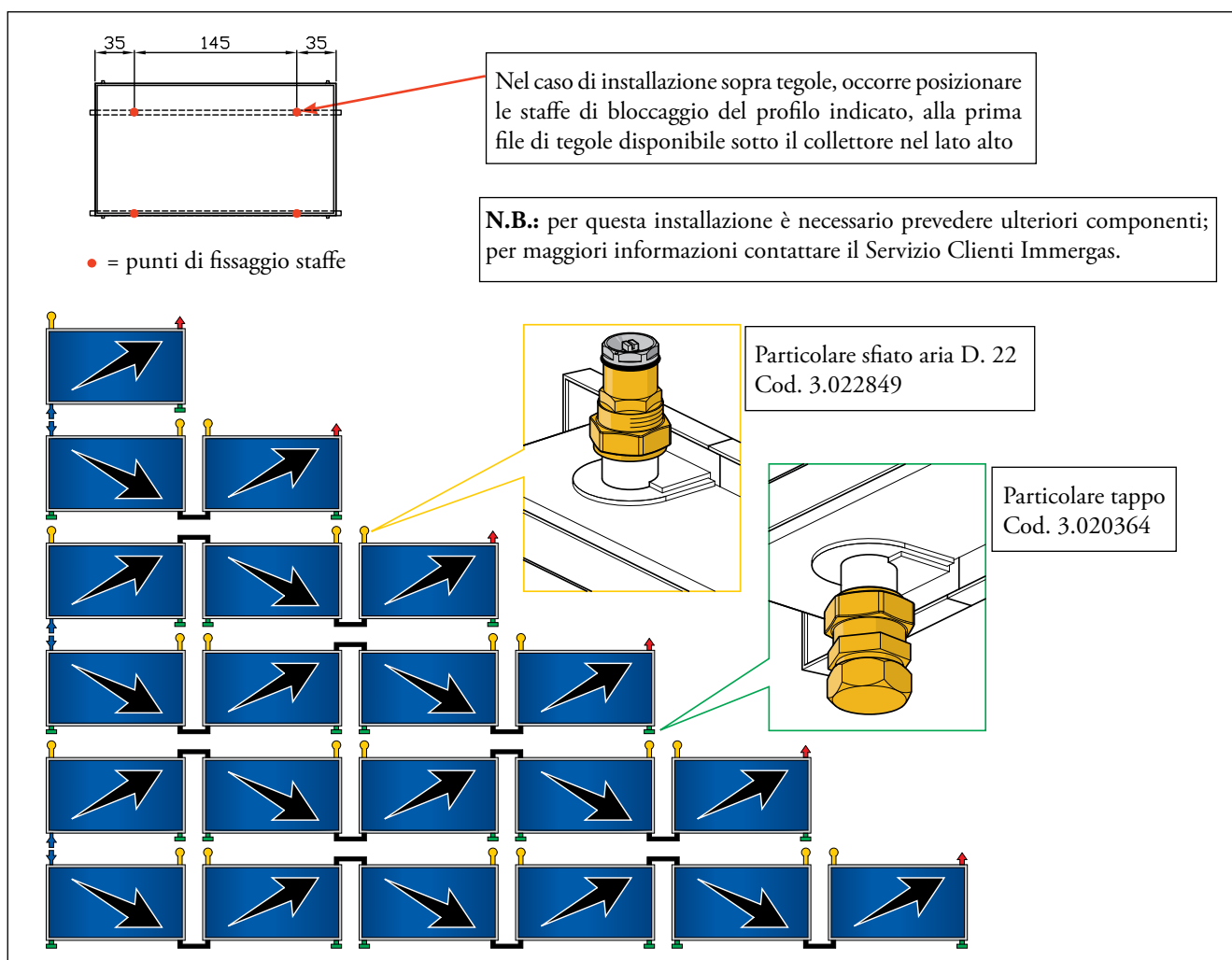
33

QUOTE ED INDICAZIONI PER INSTALLAZIONE IN VERTICALE



33.1

QUOTE ED INDICAZIONI PER INSTALLAZIONE IN ORIZZONTALE



34 SCELTA SISTEMI DI FISSAGGIO E COLLEGAMENTO COLLETTORI SOLARI

Kit per installazione sopra tegole in verticale e relativi kit di collegamento

Numero di collettori	Kit telaio sopra tegole per 1 Collettore Piano cod. 3.022670	Kit telaio sopra tegole per 2 Collettori Piani cod. 3.022671
1	N° 1	-
2	-	N° 1

Kit per installazione libera in verticale e relativi kit aggiuntivi*

Numero di collettori	Kit base installazione libera a 45° per Collettore Piano cod. 3.022674	Kit ampliamento installazione libera a 45° per Collettore Piano cod. 3.022677
1	N° 1	-
2	N° 1	N° 1

* N.B.: L'installazione libera prevede anche l'utilizzo dei kit telai di supporto (vedi tabella sopra)

Kit Staffe di sostegno e relativi kit aggiuntivi

Numero di collettori	Installazione con staffe per coppi e tegole per Collettore Piano		Installazione con staffe per coppi e tegole a forare per Collettore Piano		Installazione con staffe a "L" per tetti lisci per Collettore Piano	
	cod. 3.022678	cod. 3.022680	cod. 3.019105	cod. 3.022922	cod. 3.022776	cod. 3.022922
1	N° 1	-	N° 1	N° 1	N° 1	N° 1
2	N° 1	N° 1	N° 2	N° 1	N° 2	N° 1

Kit per installazione da incasso in verticale

Numero di collettori	Kit da incasso verticale per 1 Collettore Piano cod. 3.022213	Kit estensione cornice ad incasso verticale per Collettore Piano cod. 3.023028
1	N° 1	-
2	N° 2	N° 1

Kit per installazione da incasso in orizzontale

Numero di collettori	Kit da incasso orizzontale per 1 Collettore Piano cod. 3.025469	Kit estensione cornice ad incasso orizzontale per Collettore Piano cod. 3.025477
1	N° 1	-
2	N° 2	N° 1

Kit raccorderia idraulica per installazione orizzontale - sul lato corto

Numero di collettori	Kit collegamento per 1 Collettore Piano CP4 XL/M cod. 3.022797	Kit collegamento estensibile con gomiti CP4 XL/M aggiuntivo cod. 3.025693	Kit di sfianto e raccordo per tubo Ø 22 mm per Collettore Piano cod. 3.022849
1	N° 1	-	N° 1
2	N° 1	N° 1	N° 2

Kit raccorderia idraulica per installazione orizzontale - sul lato lungo

Numero di collettori	Kit collegamento per 1 Collettore Piano CP4 XL/M cod. 3.022797	Kit collegamento aggiuntivo orizzontale lato lungo cod. 3.026073	Kit di sfianto e raccordo per tubo Ø 22 mm per Collettore Piano cod. 3.022849
1	N° 1	-	N° 1
2	N° 1	N° 1	N° 1

GAUDIUM SOLAR PLUS V2

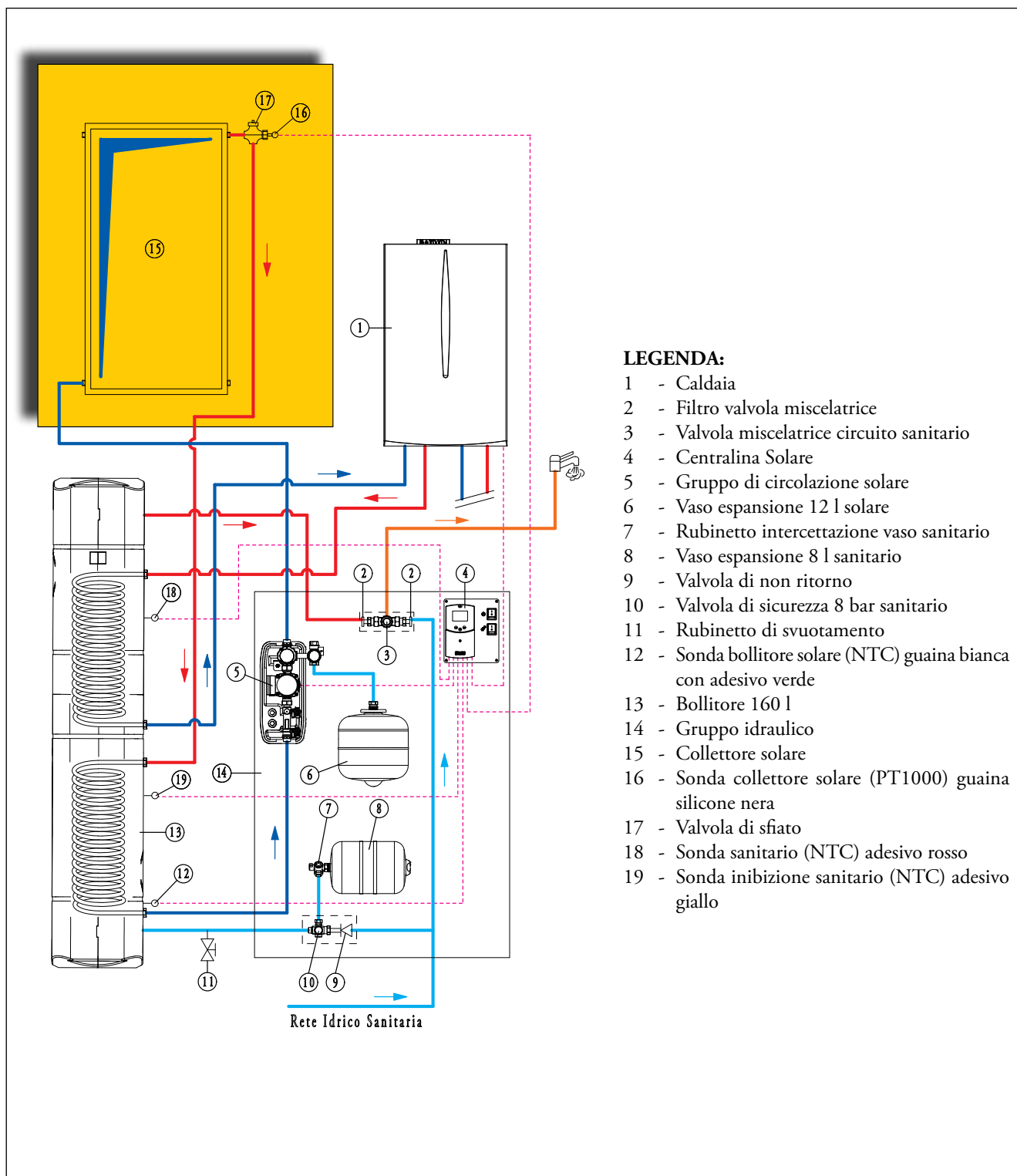
35

SCHEMA INSTALLATIVO

Viene di seguito rappresentato in modo schematico il sistema GAUDIUM SOLAR PLUS BASE V2 con (a completamento del circuito solare termico) un collettore piano CP4 e relativi accessori (in sostanza quello rappresentato nel riquadro giallo). In funzione della differenza di temperatura preimpostata tra sonda collettore (16) e sonda bollitore (12) e sulla base delle

impostazioni eseguite sulla centralina solare, il gruppo di circolazione solare (5) verrà attivato o disattivato.

Verrà attivato quando il collettore solare sarà nelle condizioni di riscaldare l'accumulo, verrà disattivato quando il collettore solare non sarà in grado di cedere calore all'accumulo.



Per effettuare una corretta messa in servizio di un impianto solare, è opportuno seguire una procedura ben precisa costituita da una serie di operazioni preliminari seguita da operazioni di riempimento e successive verifiche. Di seguito un riassunto schematico dei passaggi principali.

Mantenere coperti i pannelli solari sino alla messa in funzione dell'impianto per evitare scottature nelle operazioni di messa in opera e per evitare formazione di vapore all'interno del pannello.

Assicurarsi di avere acquistato un quantitativo di liquido per il caricamento impianto almeno pari alla capacità totale dell'impianto + un quantitativo minimo necessario a garantire il mantenimento di una riserva all'interno del serbatoio di riempimento (indicativamente 4-5 litri di liquido).

Si ricorda che è assolutamente necessario utilizzare il fluido fornito dal costruttore.

Effettuare una verifica preliminare della corretta installazione di tutti i collegamenti idraulici; in particolare assicurarsi che la valvola di sfato aria (installata nel punto più alto del circuito solare) non sia in fase operativa (la valvolina con chiave esagonale deve essere completamente avvitata).

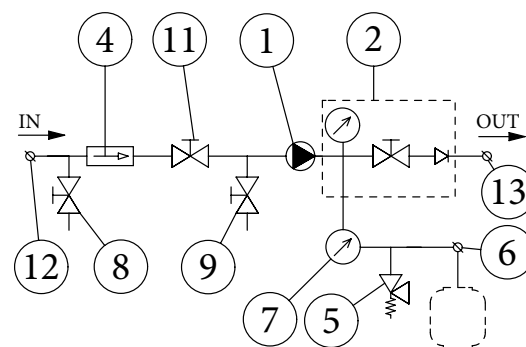
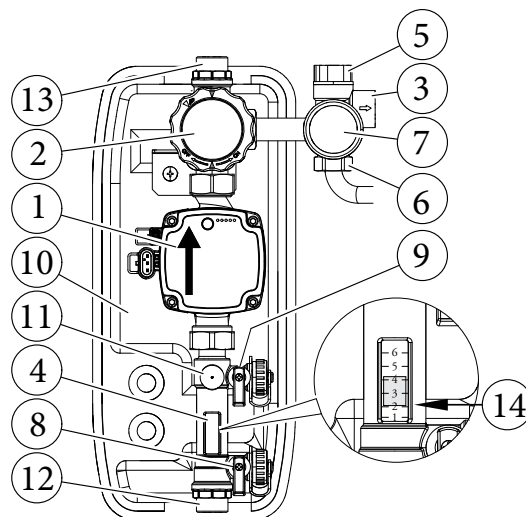
Si consiglia inoltre il collegamento della valvola di sicurezza solare ad una tanica di contenimento.

Nota: Verificare preventivamente la tenuta dell'impianto solare (prova "ad aria" con l'ausilio di un piccolo compressore).

Caricare il vaso di espansione a membrana dell'impianto seguendo queste indicazioni:

- verificare con un manometro portatile (con attacco da pneumatici) a quale pressione è caricato il vaso (dal fabbricante);
- portare la pressione di precarica al valore di almeno 1,5 bar usando aria compressa o azoto;
- aumentare tale precarica di 0,1 bar per ogni metro di dislivello presente tra collettore e vaso d'espansione.

Prima di effettuare le operazioni di caricamento vero e proprio si deve agire sul regolatore di portata (11) mettendolo in posizione di chiusura, agendo sulla vite di regolazione portandola in posizione orizzontale. Lasciare il termometro (2) in posizione di lettura (ON).



LEGENDA:

- 1 - Circolatore solare
- 2 - Valvola di ritegno, termometro e rubinetto
- 3 - Raccordo di scarico valvola
- 4 - Misuratore di flusso
- 5 - Valvola di sicurezza 6 bar
- 6 - Connessione 3/4" per vaso espansione
- 7 - Manometro
- 8 - Rubinetto di svuotamento
- 9 - Rubinetto di riempimento
- 10 - Involucro isolante
- 11 - Regolatore di portata
- 12 - Ingresso
- 13 - Uscita
- 14 - Riferimento per lettura portate (riferimento base galleggiante)

GAUDIUM SOLAR PLUS V2

Collegare il Kit Stazione pompa caricamento impianto (optional cod. 3.018742) al gruppo idraulico solare e, utilizzando il liquido in dotazione, riempire l'impianto finché il manometro indica una pressione di circa 1,5 bar + 0,1 bar per ogni metro di dislivello tra collettore e vaso di espansione (in pratica si porta l'impianto alla medesima pressione di carica del vaso d'espansione).

NOTA: In funzione del dimensionamento del vaso di espansione solare (12 litri) si consiglia di non superare comunque i 2,5 bar. Per il riempimento dell'impianto procedere come descritto:

- collegare il tubo di mandata della pompa automatica al raccordo del rubinetto di riempimento (9) posizionato sotto la pompa e aprire il rubinetto stesso.
- collegare il tubo di ritorno della pompa automatica al raccordo del rubinetto di svuotamento (8) e aprire il rubinetto di scarico.

Mantenere in funzione la pompa di caricamento per circa 20-25 minuti per agevolare le operazioni di evacuazione dell'aria e per raccogliere eventuali impurità presenti nel circuito idraulico*. Nel Kit Stazione pompa caricamento impianto è infatti presente un filtro che trattiene eventuali residui di lavorazione.

Al termine dell'operazione, verificare che la pressione di caricamento dell'impianto sia la stessa di precarica del vaso di espansione, spegnere la pompa di caricamento (solo dopo aver chiuso i due rubinetti (8) ed (9) vedi figura precedente) e scollegare il Kit Stazione pompa caricamento impianto. Concluse le operazioni di riempimento effettuare una prima verifica funzionale attivando manualmente il circolatore solare mediante la centralina di regolazione.

Solo a questo punto è possibile rimuovere la copertura sui pannelli solari.

Ripristinare le impostazioni di funzionamento automatico della centralina solare e aprire la valvola di sfiato aria manuale presente sui collettori (aprendo la valvolina con chiave esagonale), per poi richiuderla dopo avere sfiatato.

Regolare la portata dell'impianto agendo sul regolatore di portata (11) e lasciar lavorare l'impianto in queste condizioni.

Dopo qualche giorno, verificare il corretto funzionamento dell'impianto.

* Durante le operazioni di riempimento, per accelerare e migliorare l'evacuazione dell'aria presente nel circuito idraulico, si suggerisce di effettuare una serie di operazioni di compressione / decompressione (pressure shot) del fluido termovettore alternando l'intercettazione del flusso mediante il rubinetto di scarico (8) presente sul gruppo idraulico (con pompa in funzione).

Nel corso della vita utile dei prodotti, le prestazioni sono influenzate da fattori esterni, come ad esempio, la durezza dell'acqua sanitaria, gli agenti atmosferici, le incrostazioni nell'impianto e così via.

I dati dichiarati si riferiscono ai prodotti nuovi e correttamente installati ed utilizzati, nel rispetto delle norme vigenti.

N.B.: si raccomanda di fare eseguire una corretta manutenzione periodica.

NOTA: Gli schemi e gli elaborati grafici riportati nella presente documentazione possono richiedere, in funzione delle specifiche condizioni di progettazione e di installazione, ulteriori integrazioni o modifiche, secondo quanto previsto dalle norme e dalle regole tecniche vigenti ed applicabili (a solo titolo di esempio, si cita la Raccolta R – edizione 2009). Rimane responsabilità del professionista individuare le disposizioni applicabili, valutare caso per caso la compatibilità con esse e la necessità di eventuali variazioni a schemi ed elaborati.



Immergas TOOLBOX

L'App studiata da Immergas per i professionisti



immergas.com

Per richiedere ulteriori approfondimenti specifici, i Professionisti del settore possono anche avvalersi dell'indirizzo e-mail: consulenza@immergas.com

Immergas S.p.A.
42041 Brescello (RE) - Italy
Tel. 0522.689011
Fax 0522.680617



IMMERGAS
SISTEMA DI QUALITÀ
CERTIFICATO
UNI EN ISO 9001:2008

Progettazione, fabbricazione ed assistenza post-vendita di caldaie a gas, scaldabagni a gas e relativi accessori

