

# GAUDIUM SOLAR PLUS V2

Base  
2 Zone  
ABT

IT

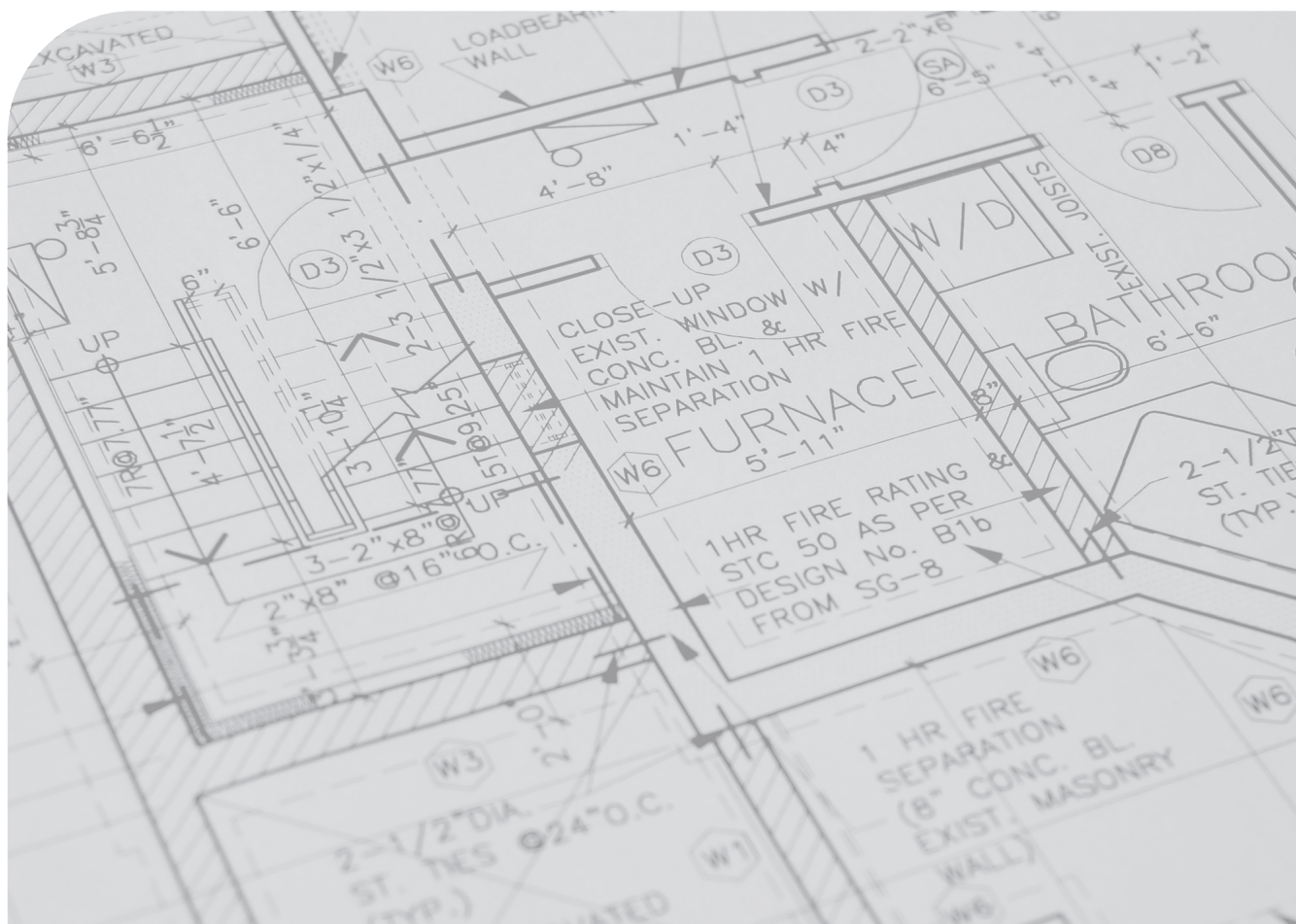
## Istruzioni e avvertenze

INSTALLATORE

UTENTE

MANUTENTORE

DATI TECNICI



## CONDIZIONI INERENTI LA GARANZIA CONVENZIONALE IMMERGAS

La Garanzia Convenzionale Immergas rispetta tutti i termini della Garanzia Legale e si riferisce alla **“conformità al contratto”** in merito ai **gaudium solar** e/o ai **trio** Immergas; in aggiunta, la Garanzia Convenzionale Immergas offre i seguenti ulteriori vantaggi:

- **verifica iniziale gratuita ad opera di un Centro Assistenza Tecnica Autorizzato Immergas;**
- **decorrenza dalla data di verifica iniziale.**

La Garanzia Convenzionale Immergas sarà ritenuta valida solo in presenza dell'adempimento di tutte le obbligazioni ed il rispetto di tutti requisiti necessari ai fini della validità della Garanzia Legale fornita, quest'ultima, da parte del venditore. La Garanzia Convenzionale Immergas, anche dopo la eventuale compilazione del modulo cartaceo da parte di un Centro Assistenza Tecnica Autorizzato Immergas, potrà essere annullata o considerata decaduta qualora non siano stati rispettati (ad insindacabile giudizio di Immergas S.p.A.) i requisiti e/o le condizioni di validità previste dalla Garanzia Legale.

### 1) OGGETTO DELLA GARANZIA CONVENZIONALE

La presente Garanzia Convenzionale viene offerta da Immergas S.p.A., con sede a Brescello (RE) Via Cisa Ligure 95, sui **gaudium solar** e/o sui **trio** Immergas come specificato nel seguente paragrafo “Campo di applicazione”.

La citata garanzia viene offerta tramite i Centri Assistenza Tecnica Autorizzati Immergas nel territorio della Repubblica Italiana, Repubblica di San Marino e Città del Vaticano.

### 2) CAMPO DI APPLICAZIONE

Immergas offre la presente garanzia convenzionale, in merito ai **gaudium Solar** e/o ai **trio**, limitatamente ai componenti elencati nella tabella di seguito riportata e per la durata indicata nella tabella medesima. La garanzia convenzionale Immergas prevede la sostituzione o la riparazione gratuita di ogni parte che presentasse difetti di fabbricazione o conformità al contratto e resterà in vigore fino a quando siano state rispettate tutte le condizioni previste dalla garanzia stessa.

COMPONENTE	DURATA DELLA GARANZIA
Unità Bollitore	5 anni
Gruppo idraulico/solare di circolazione (se presente)	2 anni
Centralina di regolazione impianto solare (se presente)	2 anni
Accessori idraulici d'installazione	2 anni
Accessori d'installazione	2 anni

**La verifica iniziale non prevede interventi sugli impianti (idraulico, elettrico, ecc...) quali ultimazioni di collegamenti e qualsiasi modifica.**

### 3) DECORRENZA

La **garanzia convenzionale Immergas** decorre dalla data di verifica iniziale di cui al successivo punto **“ATTIVAZIONE”**.

### 4) ATTIVAZIONE

L'utente che intende avvalersi della Garanzia Convenzionale Immergas deve, per prima cosa, essere in possesso della necessaria documentazione a corredo del suo impianto (dichiarazione di conformità od altro documento equivalente, progetto - ove richiesto - ecc). Successivamente il Cliente dovrà contattare un Centro Assistenza Tecnica Autorizzato Immergas che (entro un congruo termine), provvederà ad effettuare la verifica iniziale gratuita e l'avvio della Garanzia Convenzionale Immergas, mediante la corretta compilazione del modulo di garanzia. La richiesta di verifica deve essere effettuata entro **10 giorni** della messa in servizio (eseguita dall'installatore) e comunque entro un mese dalla messa in funzione dell'impianto; in aggiunta la richiesta deve essere compiuta entro **8 anni** dalla data di messa in commercio dei prodotti ed entro l'eventuale data ultima di messa in servizio prevista dalla legislazione vigente.

### 5) MODALITÀ DI PRESTAZIONE

Lesibizione al Centro Assistenza Tecnica Autorizzato **Immergas** della **“copia Cliente”** del modulo di garanzia debitamente compilata consente all'Utente di usufruire delle prestazioni gratuite previste dalla garanzia convenzionale. Il Centro Assistenza Tecnica Autorizzato Immergas interviene dopo un congruo tempo dalla chiamata dell'Utente, in funzione anche del livello oggettivo di criticità e dell' anteriorità della chiamata; la denuncia del vizio deve avvenire entro e non oltre **10 giorni** dalla scoperta. Trascorsi i termini di garanzia, l'assistenza tecnica viene eseguita addebitando al Cliente il costo dei ricambi, della manodopera ed il diritto fisso di chiamata. Il materiale sostituito in garanzia è di esclusiva proprietà della Immergas S.p.A. e deve essere reso senza ulteriori danni (pena la decadenza della garanzia), munito degli appositi tagliandi debitamente compilati ad opera del Centro Assistenza Tecnica Autorizzato Immergas.

### 6) ESCLUSIONI

**La manutenzione ordinaria periodica non rientra nei termini di gratuità della Garanzia Convenzionale Immergas.**

La Garanzia Convenzionale non comprende danni e difetti dei **gaudium solar** e/o dei **trio** Immergas derivanti da:

- trasporto di terzi non rientranti nella responsabilità del produttore o della sua rete commerciale;
- mancato rispetto delle istruzioni o delle avvertenze riportate all'interno del libretto istruzioni ed avvertenze;
- negligente conservazione del prodotto;
- mancata manutenzione, manomissione o interventi effettuati da personale non facente parte della rete dei Centri Assistenza Tecnica Autorizzati Immergas;
- mancato o inidoneo collegamento della messa a terra del serbatoio;
- allacciamenti ad impianti elettrici o idrici non conformi alle norme vigenti; nonché inadeguati fissaggio delle strutture di supporto dei componenti;
- utilizzo di componenti, fluidi termovettori non idonei alla tipologia dei **gaudium solar** e/o dei **trio** installati o non originali Immergas; nonché assenza di fluidi termovettori o di acqua di alimentazione, mancato rispetto dei valori di pressione idraulica (statica e dinamica) indicata sulla documentazione tecnica fornita a corredo;
- agenti atmosferici diversi da quelli previsti nel presente libretto di istruzioni ed avvertenze, nonché calamità atmosferiche o telluriche, incendi, furti, atti vandalici;
- installazione in ambiente (esterno o interno) non idoneo;
- permanenza in cantiere, in ambiente non riparato o senza svuotamento dell'impianto, nonché prematura installazione;
- formazione di calcare o altre incrostazioni causate da impurezza delle acque di alimentazione, nonché mancata pulizia dell'impianto;
- corrosione degli impianti;
- mancata verifica periodica dell'usura dell'anodo sacrificale presente nell'unità bollitore;
- forzata o prolungata sospensione del funzionamento dei **gaudium solar** e/o dei **trio** Immergas;
- mancato o inidoneo collegamento delle valvole di sicurezza allo scarico.

### 7) ULTERIORI CONDIZIONI

Eventuali componenti che, anche difettosi, risultassero manomessi non rientreranno nei termini della Garanzia Convenzionale Immergas gratuita. L'eventuale necessità di utilizzo, per la sostituzione di componenti in garanzia, di strutture temporanee di supporto o sostegno (ad es. ponteggi), sistemi o automezzi per il sollevamento o la movimentazione (ad es. gru) non rientra nei termini di gratuità della presente Garanzia Convenzionale Immergas. La presente Garanzia Convenzionale Immergas presuppone che l'utente faccia eseguire la manutenzione periodica annuale e gli interventi di manutenzione straordinaria dei propri **gaudium solar** e/o dei **trio** Immergas da un **Centro Assistenza Tecnica Autorizzato Immergas**; la periodicità della manutenzione ordinaria è indicata nella sezione “Utente” del presente libretto d'istruzione ed avvertenze.

## **Gentile Cliente,**

*Ci complimentiamo con Lei per aver scelto un prodotto Immergas di alta qualità in grado di assicurarLe per lungo tempo benessere e sicurezza. Quale Cliente Immergas Lei potrà sempre fare affidamento su un qualificato Servizio di Assistenza Autorizzato, preparato ed aggiornato per garantire costante efficienza alla Sua caldaia. Legga con attenzione le pagine che seguono: potrà trarne utili suggerimenti sul corretto utilizzo dell'apparecchio, il cui rispetto confermerà la Sua soddisfazione per il prodotto Immergas.*

*Si rivolga per eventuali necessità di intervento e manutenzione ordinaria ai Centri Autorizzati Immergas: essi dispongono di componenti originali e vantano una specifica preparazione curata direttamente dal costruttore.*

### **Avvertenze generali**

*Tutti i prodotti Immergas sono protetti con idoneo imballaggio da trasporto.*

*Il materiale deve essere immagazzinato in ambienti asciutti ed al riparo dalle intemperie.*

*Il libretto istruzioni costituisce parte integrante ed essenziale del prodotto e dovrà essere consegnato al nuovo utilizzatore anche in caso di passaggio di proprietà o di subentro.*

*Esso dovrà essere conservato con cura e consultato attentamente, in quanto tutte le avvertenze forniscono indicazioni importanti per la sicurezza nelle fasi di installazione, d'uso e manutenzione.*

*Il presente libretto istruzioni contiene informazioni tecniche relative all'installazione del pacchetto Immergas. Per quanto concerne le altre tematiche correlate all'installazione del pacchetto stesso (a titolo esemplificativo: sicurezza sui luoghi di lavoro, salvaguardia dell'ambiente, prevenzioni degli infortuni), è necessario rispettare i dettami della normativa vigente ed i principi della buona tecnica.*

*Ai sensi della legislazione vigente gli impianti devono essere progettati da professionisti abilitati, nei limiti dimensionali stabiliti dalla Legge. L'installazione e la manutenzione devono essere effettuate in ottemperanza alle norme vigenti, secondo le istruzioni del costruttore e da parte di una impresa abilitata, intendendo per tale quella avente specifica competenza tecnica nel settore degli impianti, come previsto dalla Legge.*

*L'installazione o il montaggio improprio dell'apparecchio e/o dei componenti, accessori, kit e dispositivi Immergas potrebbe dare luogo a problematiche non prevedibili a priori nei confronti di persone, animali, cose. Leggere attentamente le istruzioni a corredo del prodotto per una corretta installazione dello stesso.*

*La manutenzione deve essere effettuata da una impresa abilitata, il Servizio Assistenza Tecnica Autorizzato Immergas rappresenta in tal senso una garanzia di qualificazione e di professionalità.*

*L'apparecchio dovrà essere destinato solo all'uso per il quale è stato espressamente previsto. Ogni altro uso è da considerarsi improprio e quindi potenzialmente pericoloso.*

*In caso di errori nell'installazione, nell'esercizio o nella manutenzione, dovuti all'inosservanza della legislazione tecnica vigente, della normativa o delle istruzioni contenute nel presente libretto (o comunque fornite dal costruttore), viene esclusa qualsiasi responsabilità contrattuale ed extracontrattuale del costruttore per eventuali danni e decade la garanzia relativa all'apparecchio.*

*Per avere ulteriori informazioni sulle disposizioni normative relative all'installazione dei generatori di calore a gas, consulti il sito Immergas al seguente indirizzo: [www.immergas.com](http://www.immergas.com)*

Il pacchetto descritto di seguito permette l'installazione di un'unità bollitore da 160 litri, di un gruppo idraulico di comando e controllo e di una caldaia tra Victrix 12-24-32 kW TT Plus, Victrix Tera 24 Plus e Victrix Tera 24 Plus V2 (le caldaie sono escluse dalla presente fornitura e abbinabili al Gaudium Solar Base V2) in un apposito telaio da incasso per esterni denominato "Solar Container" o in un apposito telaio da interni denominato "Domus Container" (entrambi esclusi dalla fornitura).

La società **IMMERGAS S.p.A.**, con sede in via Cisa Ligure 95 42041 Brescello (RE) dichiara che i processi di progettazione, fabbricazione, ed assistenza post vendita sono conformi ai requisiti della norma **UNI EN ISO 9001:2015**.

Per maggiori dettagli sulla marcatura CE del prodotto, inoltrare al fabbricante la richiesta di ricevere copia della Dichiarazione di Conformità specificando il modello di apparecchio e la lingua del paese.

Il fabbricante declina ogni responsabilità dovuta ad errori di stampa o di trascrizione, riservandosi il diritto di apportare ai propri prospetti tecnici e commerciali qualsiasi modifica senza preavviso.

# INDICE

<b>1</b>	<b>Installazione Gaudium Solar Plus V2.....</b>	<b>5</b>	<b>2</b>	<b>Istruzioni di uso e manutenzione. ....</b>	<b>42</b>
1.1	Descrizione dispositivo.....	5	2.1	Attivazione gratuita della garanzia convenzionale.....	42
1.2	Avvertenze di installazione. ....	5	2.2	Funzioni e regolazioni.....	42
1.3	Imballo. ....	5	2.3	Pulizia e manutenzione.....	42
1.4	Dimensioni d'ingombro.....	6	2.4	Avvertenze generali. ....	42
1.5	Dima allacciamento.....	7	2.5	Avvertenze per l'utente. ....	43
1.6	Dettaglio pretranci per allacciamento fumisteria. ....	8	2.6	Disattivazione definitiva. ....	43
1.7	Installazione. ....	9	<b>3</b>	<b>Controllo e manutenzione. ....</b>	<b>44</b>
1.8	Allacciamento gas.....	22	3.1	Schema elettrico gruppo idraulico base abbinato a Victrix 12-24-32 kW T'T Plus. ....	45
1.9	Allacciamento idraulico.....	22	3.2	Schema elettrico gruppo idraulico base abbinato a Victrix Extra Plus. ....	46
1.10	Scarico valvola di sicurezza.....	23	3.3	Schema elettrico gruppo idraulico base abbinato a Victrix Tera 24 Plus / Tera 24 Plus V2. ....	47
1.11	Allacciamento elettrico. ....	23	3.4	Schema elettrico gruppo idraulico ABT abbinato a Victrix 12-24-32 kW T'T Plus. ....	48
1.12	Protezione antigelo. ....	23	3.5	Schema elettrico gruppo idraulico ABT abbinato a Victrix Extra Plus. ....	49
1.13	Allacciamento elettrico Comando Amico Remoto o altro dispositivo di termoregolazione. ....	24	3.6	Schema elettrico gruppo idraulico 2 zone abbinato a Victrix 12-24-32 kW T'T Plus. ....	50
1.14	Componenti principali gruppo idraulico. ....	25	3.7	Schema elettrico gruppo idraulico 2 zone abbinato a Victrix Extra Plus. ....	51
1.15	Componenti principali bollitore.....	26	3.8	Scheda gestione zone. ....	52
1.16	Componenti principali gruppo di circolazione.....	26	3.9	Regolazione temperatura mandata zone miscelate (solo per versione ABT).....	53
1.17	Schema idraulico gruppo base.....	27	3.10	Sonda esterna di temperatura (Optional). ....	53
1.18	Schema idraulico gruppo ABT.....	28	3.11	Eventuali inconvenienti e loro cause.....	55
1.19	Schema idraulico gruppo 2 zone. ....	29	3.12	Manutenzione annuale: .....	55
1.20	Valvola miscelatrice.....	30	3.13	disattivazione definitiva. ....	55
1.21	Messa in servizio.....	30	<b>4</b>	<b>Dati Tecnici.....</b>	<b>57</b>
1.22	Riempimento dell'impianto.....	31	4.1	Tabella Dati Tecnici. ....	57
1.23	Riempimento impianto circuito solare. ....	31	4.2	Scheda di prodotto (in conformità al Regolamento 812/2013).....	58
1.24	Installazione centralina solare. ....	32			
1.25	Descrizione comandi centralina solare.....	32			
1.26	Scelta del sistema. ....	33			
1.27	Scelta del collettore.....	33			
1.28	Temperatura massima del collettore. ....	33			
1.29	Protezione da surriscaldamento. ....	33			
1.30	Raffreddamento. ....	33			
1.31	Protezione antigelo. ....	33			
1.32	Display.....	33			
1.33	Impostazione di fabbrica. ....	33			
1.34	Menù setting (impostazione). ....	34			
1.35	Pompe di circolazione.....	34			
1.36	Pompa di circolazione gruppo idraulico. ....	37			
1.37	Pompa di circolazione solare termico.....	40			
1.38	Dimensionamento degli impianti. ....	41			
1.39	Kit disponibili a richiesta.....	41			
1.40	Messa in servizio dell'impianto gas.....	41			
1.41	Messa in servizio della caldaia (accensione).....	41			

# 1 INSTALLAZIONE GAUDIUM SOLAR PLUS V2.

## 1.1 DESCRIZIONE DISPOSITIVO.

Il pacchetto Gaudium Solar Plus V2, descritto di seguito, permette l'installazione in appositi telai (da incasso denominati "Solar Container" o esterni alla parete definiti "Domus Container", entrambi esclusi dalla presente fornitura) è la soluzione che propone Immergas per il riscaldamento ambiente e la produzione di acqua calda sanitaria integrato con un impianto solare. In particolare, si tratta di un pacchetto abbinabile esclusivamente alla caldaia "Victrix 12-24-32 kW TT Plus", "Victrix Tera 24 Plus", "Victrix Tera 24 Plus V2" e "Victrix Extra 12-24-35 Plus" comprendente un gruppo idraulico, per la gestione di una o due zone di riscaldamento a temperatura differenziata (ad esempio una zona a radiatori e una a pannelli radianti a pavimento) e da un'unità bollitore per l'accumulo dell'acqua riscaldata dall'impianto solare e della caldaia. E' possibile utilizzare il comando amico remoto (in seguito chiamato CARV2) per comandare una delle zone dell'impianto (in seguito chiamata zona principale).

## 1.2 AVVERTENZE DI INSTALLAZIONE.

Il pacchetto Gaudium Solar Plus V2 è stato progettato per essere installato all'interno delle pareti utilizzando gli appositi telai da incasso "Solar Container" oppure esterni alla parete utilizzando il telaio "Domus Container" fissandolo con le staffe di sostegno fornite unitamente al prodotto stesso. Non è stato assolutamente progettato per installazioni su basamenti o pavimenti e privo dell'apposito telaio dedicato.

Il luogo di installazione dell'apparecchio e dei relativi accessori Immergas deve possedere idonee caratteristiche (tecniche e strutturali) tali da consentire (sempre in condizioni di sicurezza, efficacia ed agevolezza):

- l'installazione (secondo i dettami della legislazione tecnica e della normativa tecnica);
- le operazioni di manutenzione (comprenditive di quelle programmate, periodiche, ordinarie, straordinarie);
- la rimozione (fino all'esterno in luogo preposto al carico ed al trasporto degli apparecchi e dei componenti) nonché l'eventuale sostituzione degli stessi con apparecchi e/o componenti equipolenti.

Solo un termoidraulico professionalmente abilitato è autorizzato a installare il Gaudium Solar Plus V2.

L'installazione deve essere fatta secondo le prescrizioni delle norme UNI e CEI, della legislazione vigente e nell'osservanza della nor-

## 1.3 IMBALLO.

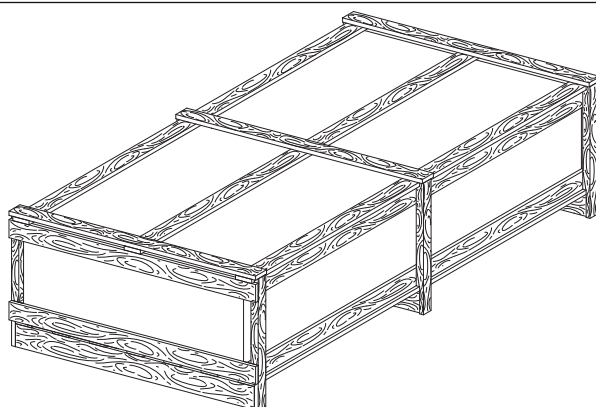
mativa tecnica locale, secondo le indicazioni della buona tecnica. In particolare devono essere rispettate le norme CEI 64-8 e 64-9.

Prima di installare il pacchetto è opportuno verificare che lo stesso sia giunto integro; se ciò non fosse certo, occorre rivolgersi immediatamente al fornitore. Gli elementi dell'imballaggio (graffe, chiodi, sacchetti di plastica, polistirolo espanso, ecc..) non devono essere lasciati alla portata dei bambini in quanto fonti di pericolo. Nessun oggetto infiammabile deve trovarsi nelle vicinanze dell'apparecchio (carta, stracci, plastica, polistirolo, ecc..). In caso di anomalia, guasto od imperfetto funzionamento, il dispositivo deve essere disattivato ed occorre chiamare una impresa abilitata (ad esempio il Centro Assistenza Tecnica Immergas, che dispone di preparazione tecnica specifica e dei ricambi originali). Astenersi quindi da qualsiasi intervento o tentativo di riparazione. Il mancato rispetto di quanto sopra determina responsabilità personali e l'inefficacia della garanzia.

**Norme di installazione:** questo pacchetto va installato all'interno di una parete esterna utilizzando l'apposito "Solar Container" e fissandolo con le staffe di sostegno fornite unitamente al pacchetto stesso. Non è stato assolutamente progettato per installazioni su basamenti o pavimenti e privo dell'apposito telaio da incasso.

**Attenzione:** l'installazione del "Solar Container" all'interno della parete, deve garantire un sostegno stabile ed efficace del pacchetto Gaudium Solar Plus V2. Il "Solar Container" assicura un adeguato sostegno solo se inserito correttamente (secondo le regole della buona tecnica) seguendo le istruzioni riportate sul proprio foglio istruzioni. Il "Solar Container" per pacchetto Gaudium Solar Plus V2 non è una struttura portante e non può sostituire il muro asportato, è quindi necessario verificarne il posizionamento all'interno della parete. Per motivi di sicurezza contro eventuali dispersioni è necessario intonacare il vano di alloggiamento del pacchetto Gaudium Solar Plus V2 nella parete in muratura. Questo pacchetto serve a riscaldare acqua ad una temperatura inferiore a quella di ebollizione a pressione atmosferica. Deve essere allacciato ad un impianto di riscaldamento e ad una rete di distribuzione di acqua sanitaria adeguata alle sue prestazioni ed alla sua potenza.

**Trattamento termico di "anti legionella" dell'unità bollitore ad accumulo Immergas (attivabile tramite apposita funzione presente sui sistemi di termoregolazione predisposti):** durante questa fase la temperatura dell'acqua all'interno dell'accumulo supera i 60 °C con relativo pericolo di scottature. Tenere sotto controllo tale trattamento dell'acqua sanitaria (ed informare gli utilizzatori) per evitare danni non prevedibili a priori nei confronti di persone, animali, cose. Eventualmente deve essere installata una valvola termostatica all'uscita dell'acqua calda sanitaria per evitare scottature.



1

INSTALLATORE

UTENTE

MANUTENTORE

DATI TECNICI



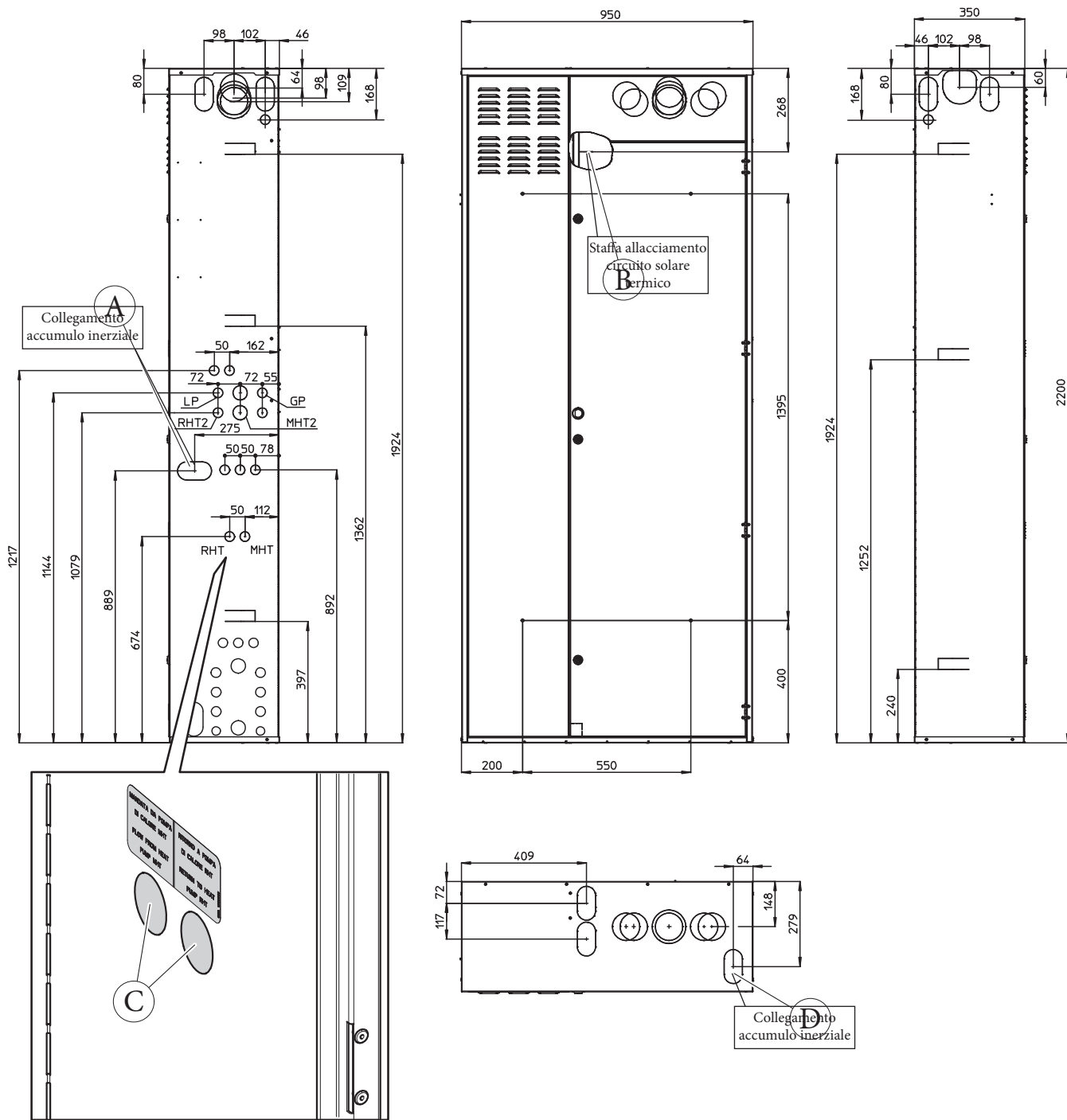
1.4 DIMENSIONI D'INGOMBRO.

INSTALLATORE

UTENTE

MANUTENTORE

DATI TECNICI



Altezza (mm)	Larghezza (mm)	Profondità (mm)
2200	950	350



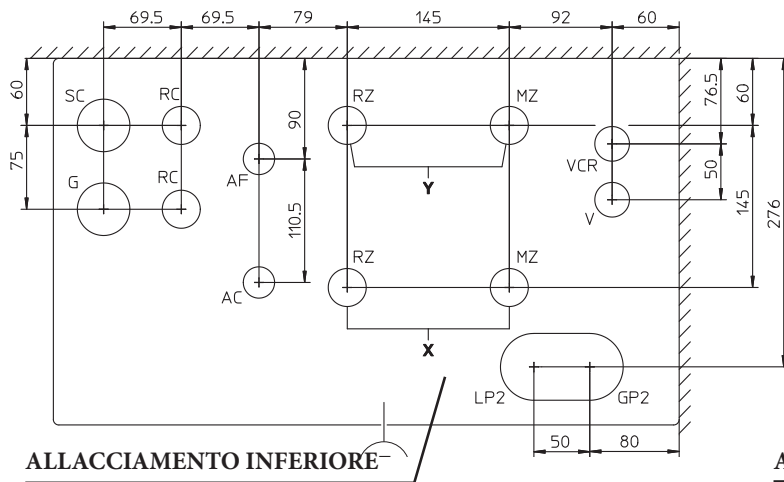
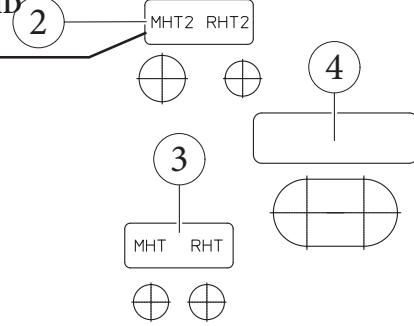
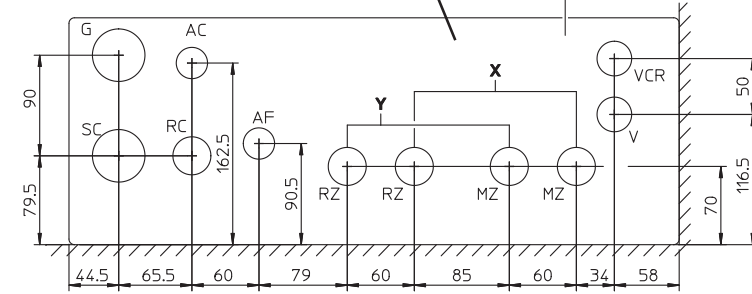
## 1.5 DIMA ALLACCIAMENTO.

**Attenzione:** le quote riportate fanno riferimento agli adesivi applicati all'interno del telaio da incasso.

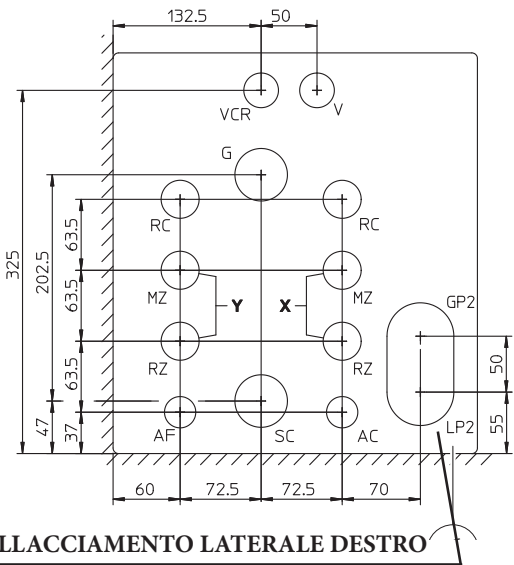
### ALLACCIAMENTO POMPA DI CALORE - ACC. INERZIALE - UNITA' ESTERNA VICTRIX HYBRID

(Per dettagli quote vedi Fig. 2)

#### ALLACCIAMENTO POSTERIORE



#### ALLACCIAMENTO LATERALE DESTRO



#### Legenda:

- G - Alimentazione gas
- AC - Uscita acqua calda sanitario
- AF - Entrata acqua sanitario
- MHT - Mandata da pompa di calore
- RHT - Ritorno a pompa di calore
- MHT2 - Mandata da pompa di calore (Victrix Hybrid Plus)
- RHT2 - Ritorno a pompa di calore (Victrix Hybrid Plus)
- LP - Linea frigorifera - stato liquido
- GP - Linea frigorifera - stato gassoso
- LP2 - Linea frigorifera - stato liquido (Trio Pack)
- GP2 - Linea frigorifera - stato gassoso (Trio Pack)
- MZ - Mandata impianto
- RZ - Ritorno impianto
- RC - Ricircolo sanitario
- SC - Scarico condensa
- V - Allacciamento elettrico
- VCR - Allacciamento elettrico comando remoto
- VS - Valvola di scarico 3 bar

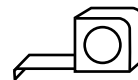
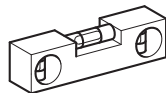
#### TABELLA ALLACCIAMENTI ZONE.

	Zona Y	Zona X
Gaudium Solar Base V2	Zona 1 diretta	Non utilizzata
Gaudium solar 2 zone V2	Zona 2 diretta	Zona 1 diretta
Gaudium Solar ABT V2	Zona 2 miscelata	Zona 1 diretta

#### ATTACCHI PER TUTTE LE VERSIONI

GAS	ACQUA SANITARIA		IMPIANTO				POMPA DI CALORE		LINEA FRIGORIFERA			
	AC	AF	RZ (Y)	MZ (Y)	RZ (X)	MZ (X)	MHT-RHT	MHT2-RHT2	LP	LP2	GP	GP2
G	AC	AF	RZ (Y)	MZ (Y)	RZ (X)	MZ (X)	MHT-RHT	MHT2-RHT2	LP	LP2	GP	GP2
G 1/2"	G 1/2"	G 1/2"	G 3/4"	G 3/4"	G 3/4"	G 3/4"	G 3/4"	G 3/4"	3/8" SAE - 1/4" SAE (V2)	1/4" SAE	5/8" SAE	5/8" SAE

3



## 1.6 DETTAGLIO PRETRANCI PER ALLACCIAMENTO FUMISTERIA.

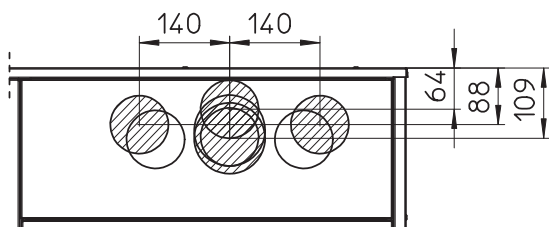
INSTALLATORE

UTENTE

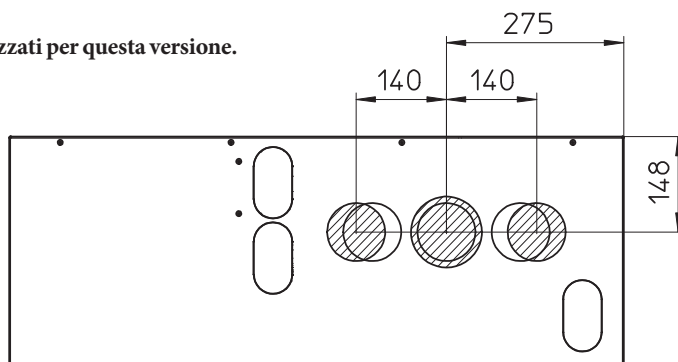
MANUTENTORE

DATI TECNICI

Rif. A  
(Allacciamento fumi frontale e posteriore)



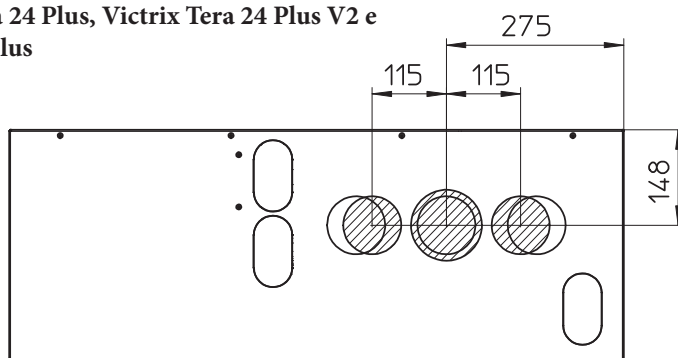
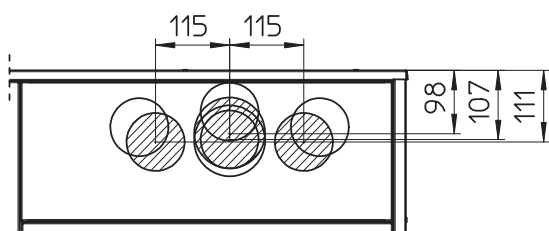
Rif. B  
(Allacciamento fumi superiore)



N.B.: non utilizzati per questa versione.

Altezza	Collegamento Exa
64	Scarico 80
88	Aspirazione 80
109	Concentrico

Caldaie serie Victrix 12-24-32 kW TT Plus, Victrix Tera 24 Plus, Victrix Tera 24 Plus V2 e  
Victrix Extra 12-24-35 Plus



Altezza	Collegamento Victrix 12-24-32 kW TT Plus, Victrix Tera 24 Plus, Victrix Tera 24 Plus V2 e Victrix Extra 12-24-35 Plus
98	Scarico 80
107	Concentrico
111	Aspirazione 80

**Attenzione:** Per Victrix 12-24-32 kW TT Plus, Victrix Tera 24 Plus, Victrix Tera 24 Plus V2 e Victrix Extra 12-24-35 Plus con il kit concentrico 60 / 100 è sempre necessario utilizzare anche il kit flangiato 60 / 100



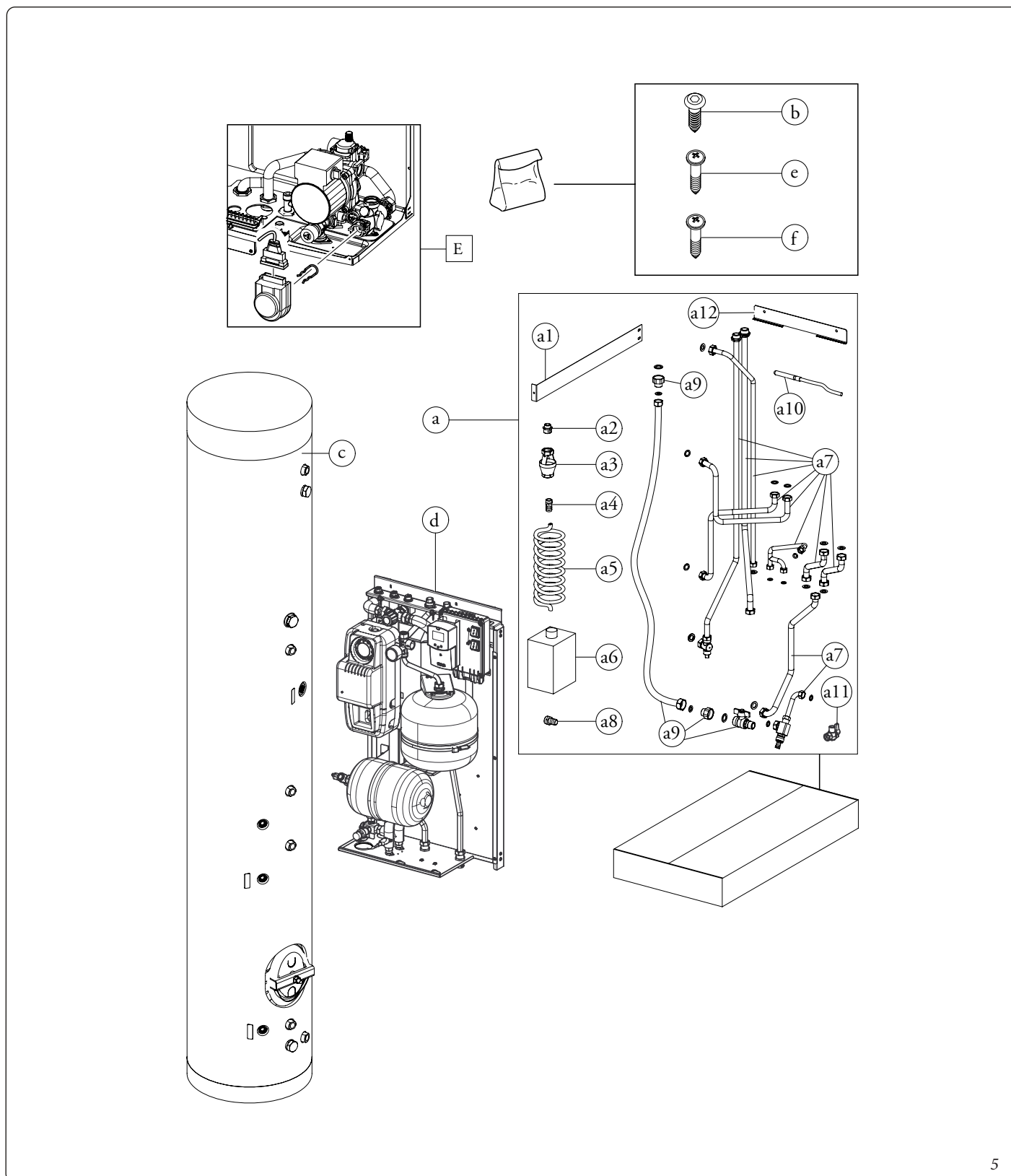


**1.7 INSTALLAZIONE.**  
**Composizione pacchetto.**

Rif.	Descrizione	Q.tà
a	Gruppo accessori	1
b	Vite metrica	2
c	Unità Bollitore	1
d	Gruppo idraulico	1
e	Vite autofilettante	3
f	Vite autoperforante	2

**Legenda disegni installazione:**

- a** Identificazione univoca componente
- 1** Identificazione sequenziale operazione da svolgere
- A** Identificazione componente generico o non fornito in dotazione

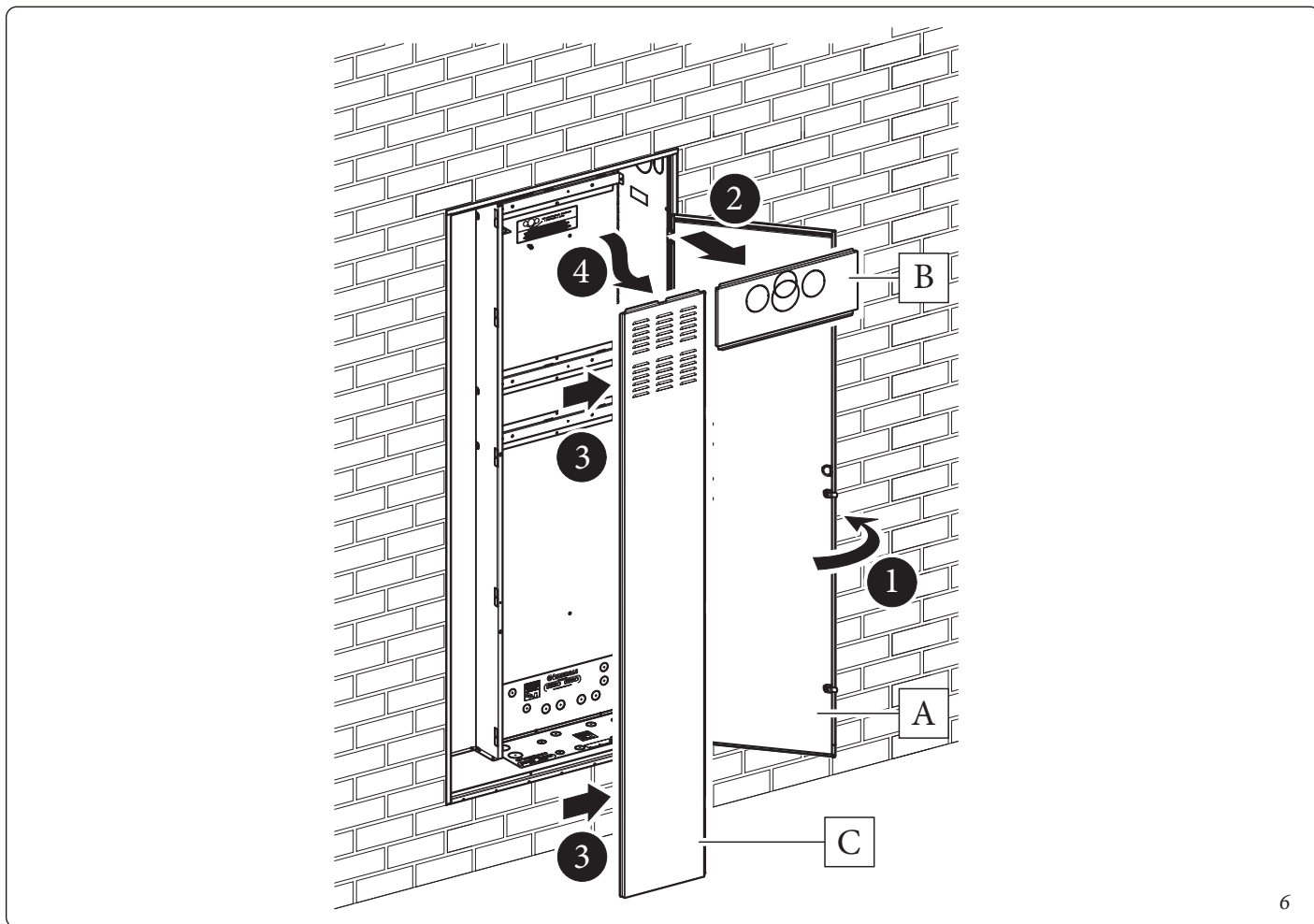


**Operazioni di installazione in Solar Container.**

Prima di iniziare l'installazione del pacchetto Gaudium Solar Plus V2 è necessario aprire completamente il "Solar Container"

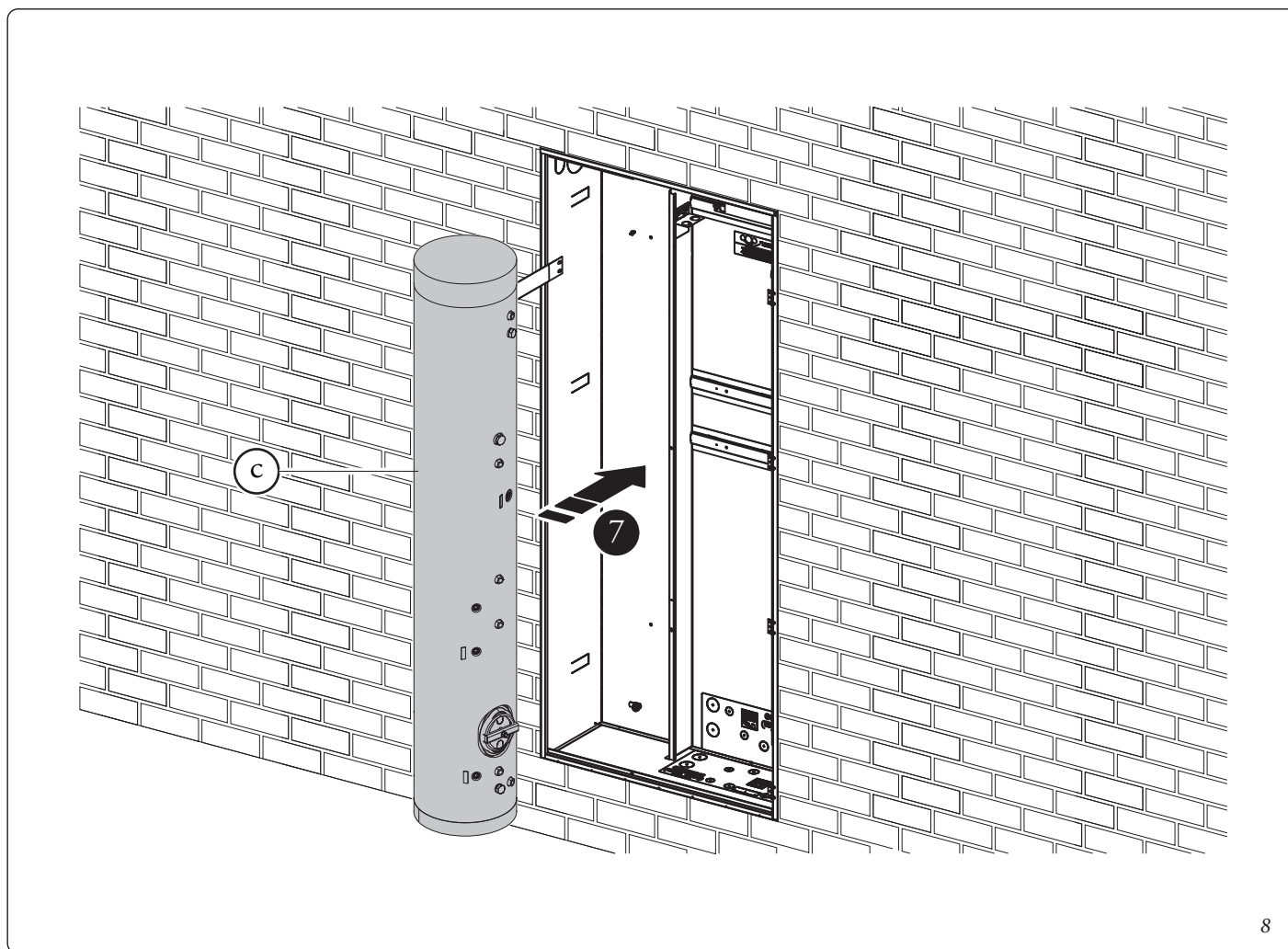
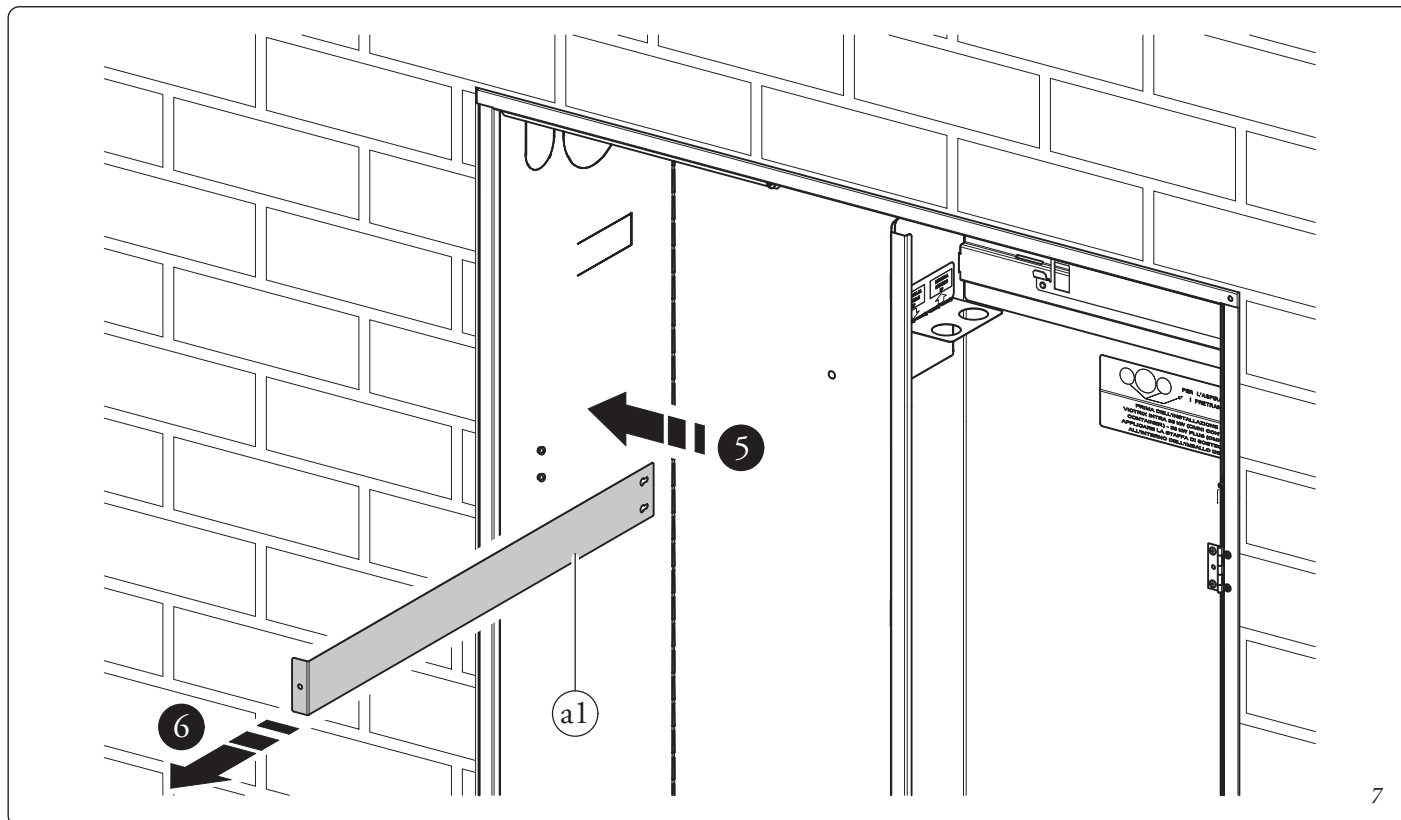
aprendo il portello (A) e bloccandola per evitare che crei intralcio durante le fasi successive di installazione.

Asportare, inoltre, il coperchio (B) ed il coperchio laterale (C).



- Inserire e bloccare la fascia contenimento unità bollitore (a1) sulle viti predisposte sul Solar Container.

- Inserire l'unità bollitore (c) all'interno del Solar Container con la flangia posizionata sul lato destro ed in basso (Fig.8).



INSTALLATORE

UTENTE

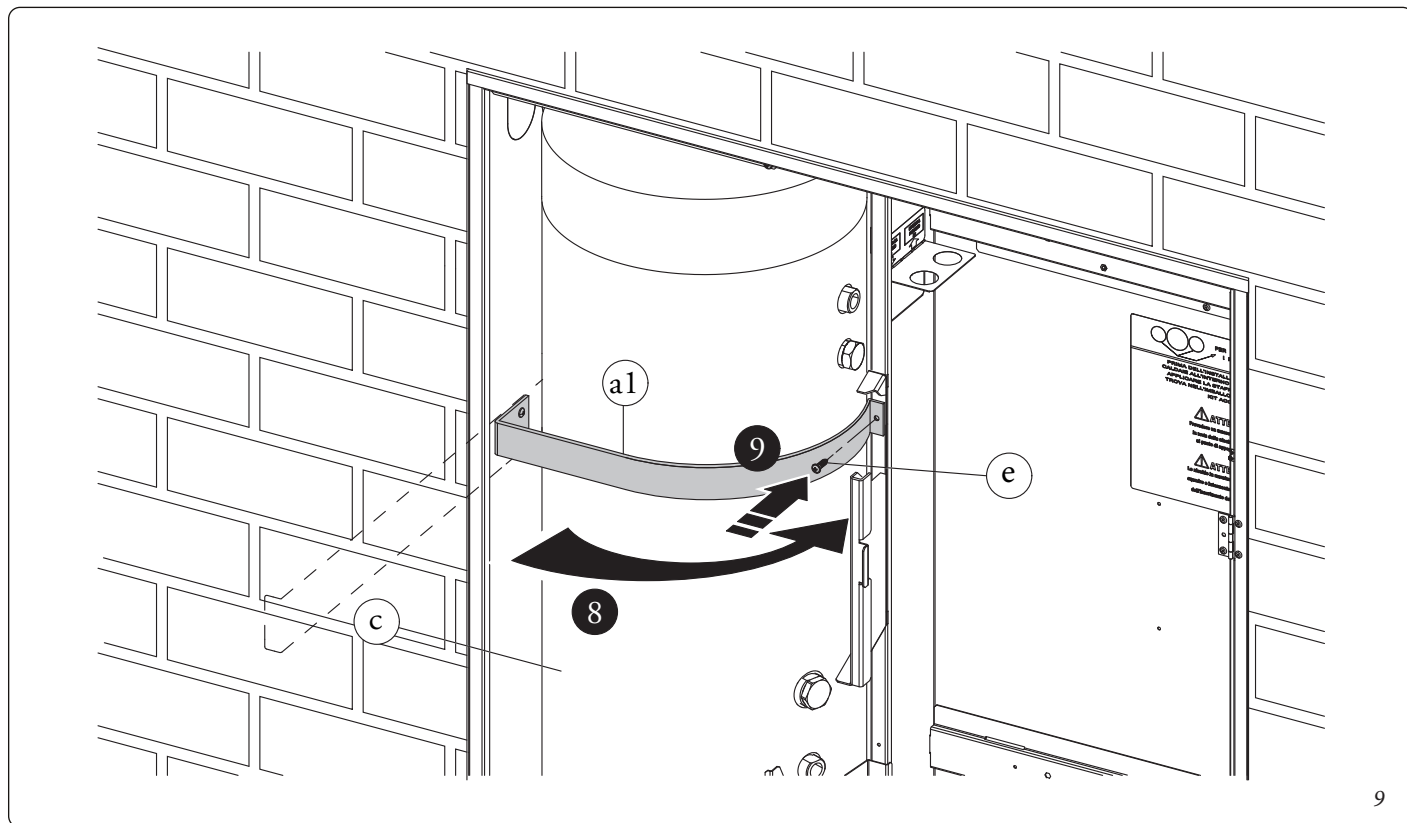
MANUTENTORE

DATI TECNICI

STD.009291/004

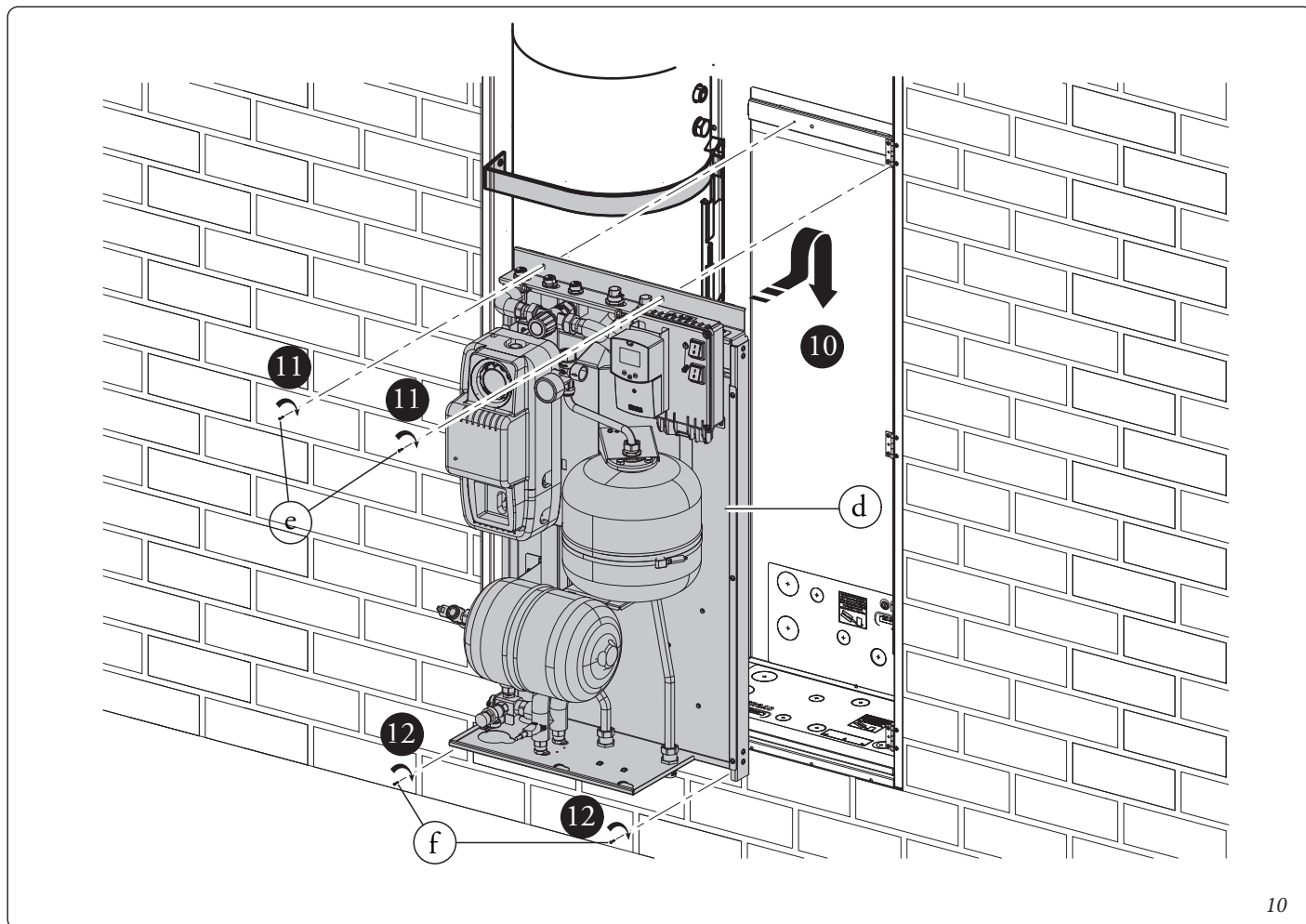


- Piegare la fascia (a1) sull'unità bollitore (c) e fissarla con la vite (e).



- Appendere il gruppo idraulico (d) alla staffa centrale predisposta sul Solar Container. Assicurare il posizionamento del gruppo idraulico avvitando le viti (e) sulla staffa centrale.

**N.B.:** nel caso l'installatore lo ritenga necessario, è possibile bloccare ulteriormente il posizionamento del gruppo idraulico avvitando viti autopercoranti (f) attraverso le forature predisposte sulla parte bassa del gruppo idraulico.



10

INSTALLATORE

UTENTE

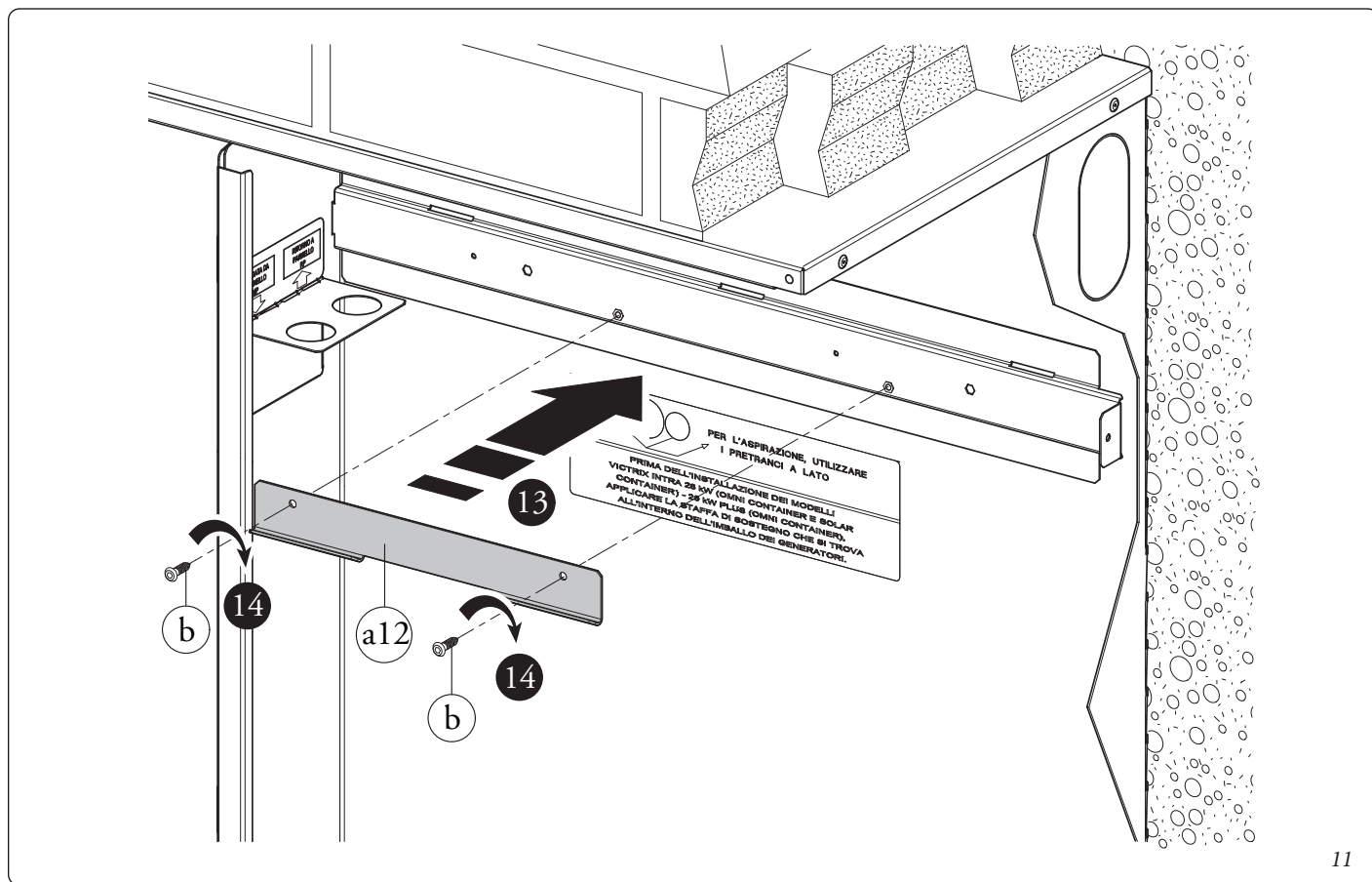
MANUTENTORE

DATI TECNICI



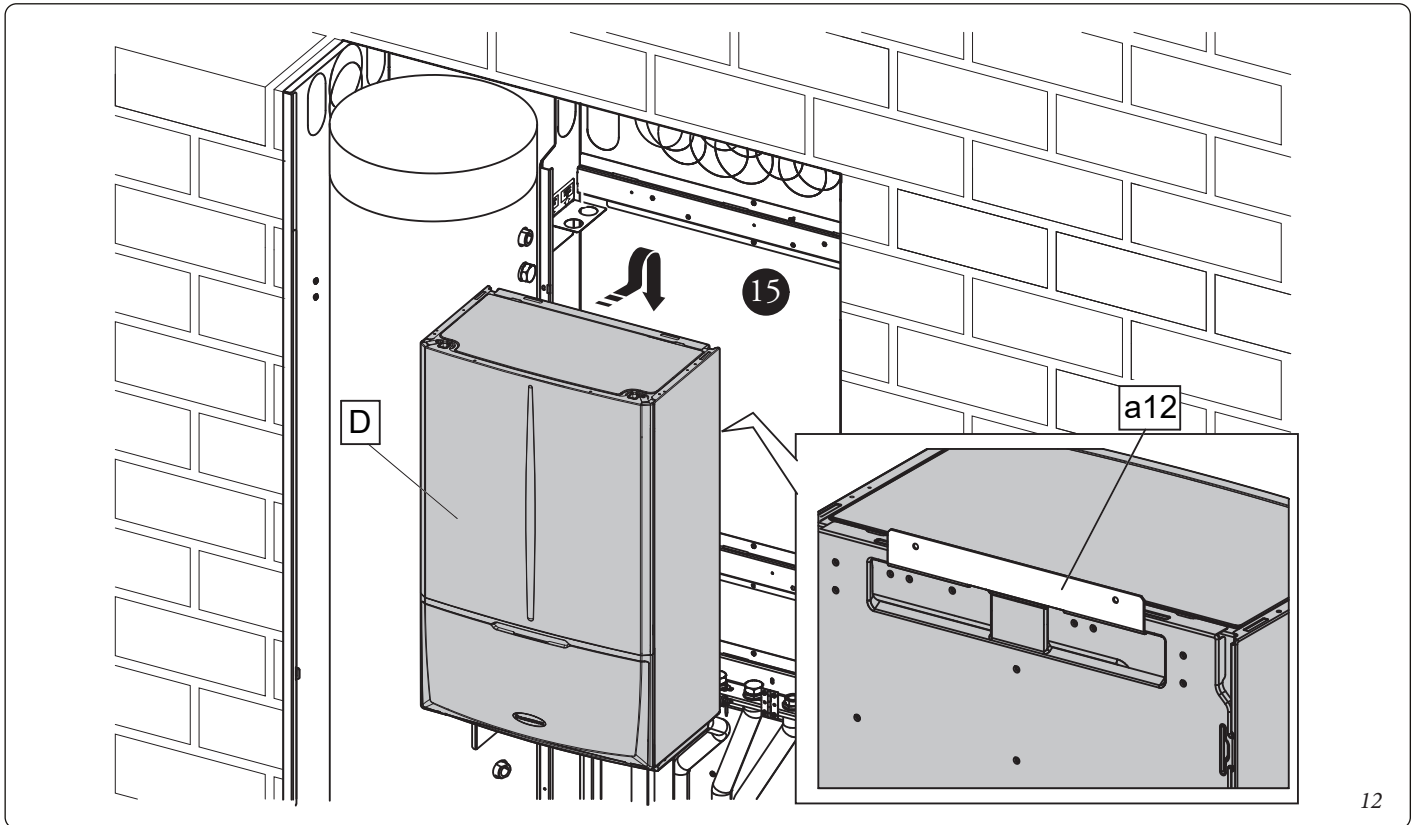
• Installazione staffa supporto caldaia.

- Victrix 12-24-32 kW TT Plus, Victrix Tera 24 Plus, Victrix Tera 24 Plus V2 e Victrix Extra 12-24-35 Plus: avvitare la staffa (a12) presente nel gruppo accessori all'apposita traversa superiore predisposta sul Solar Container (Fig. 11).



• Montaggio caldaia.

- Victrix 12-24-32 kW TT Plus, Victrix Tera 24 Plus, Victrix Tera 24 Plus V2 e Victrix Extra 12-24-35 Plus: appendere la caldaia (D) alla staffa (a12) precedentemente installata (Fig. 12).



12

INSTALLATORE

UTENTE

MANUTENTORE

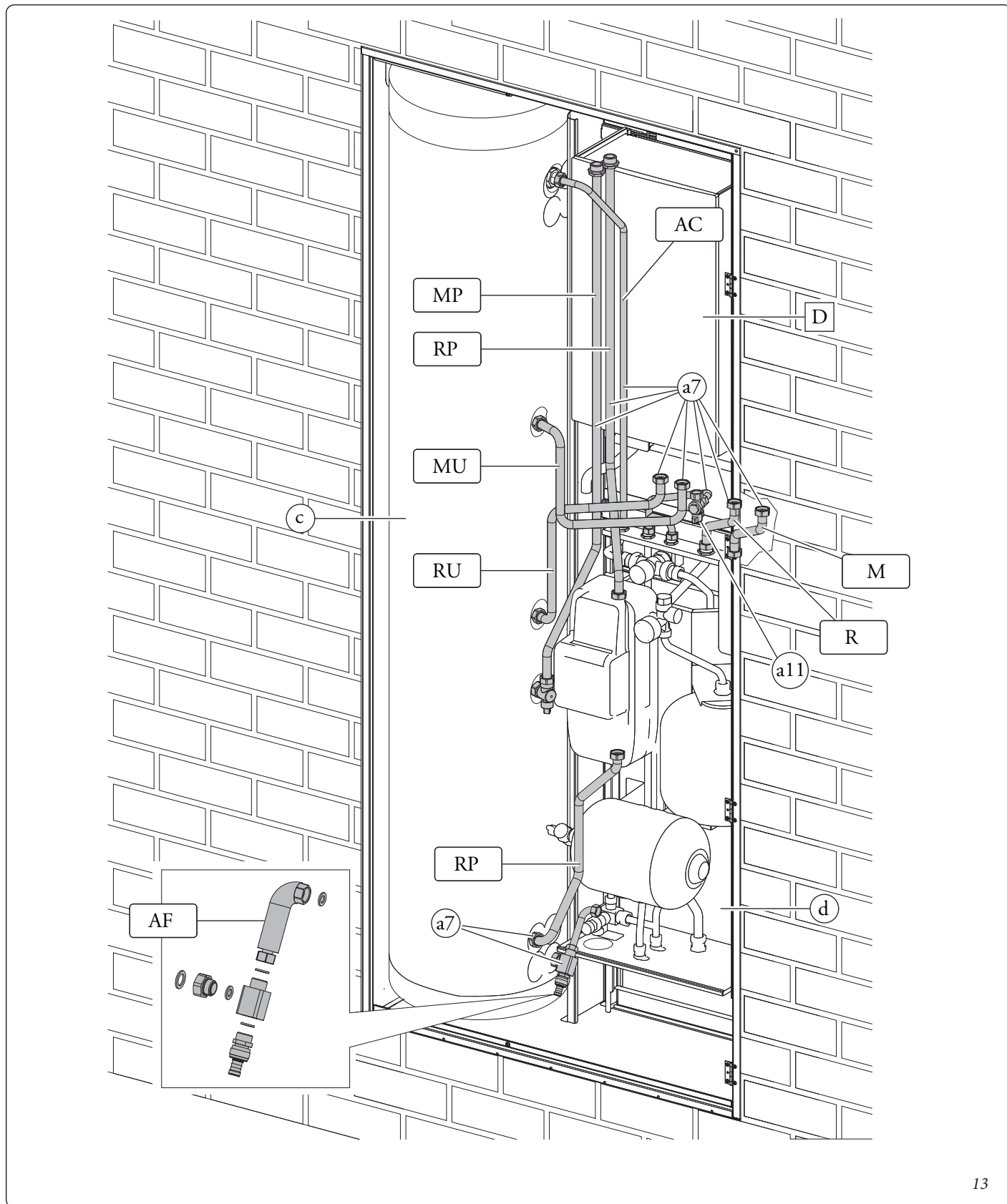
DATI TECNICI



- Come prima operazione eseguire l'assemblaggio del rubinetto di svuotamento bollitore con il relativo tubo di collegamento identificato con la sigla AF. In seguito collegare con il gruppo precedentemente assemblato l'unità bollitore (c) con il gruppo idraulico (d).

Utilizzando i tubi presenti all'interno della scatola accessori (a) eseguire i restanti collegamenti idraulici tra unità bollitore (c) gruppo idraulico (d) e caldaia (D), come evidenziato in Fig. 13

- Per un montaggio più agevole iniziare dalle tubazioni più vicine al muro posteriore fino a quelle più vicine all'installatore, ricordandosi di interporre le apposite guarnizioni fornite in dotazione.
- N.B.:** Per la scelta della fumisteria Immergas da abbinare alla caldaia fare riferimento alle indicazioni riportate all'interno del manuale uso e manutenzione della caldaia stessa.

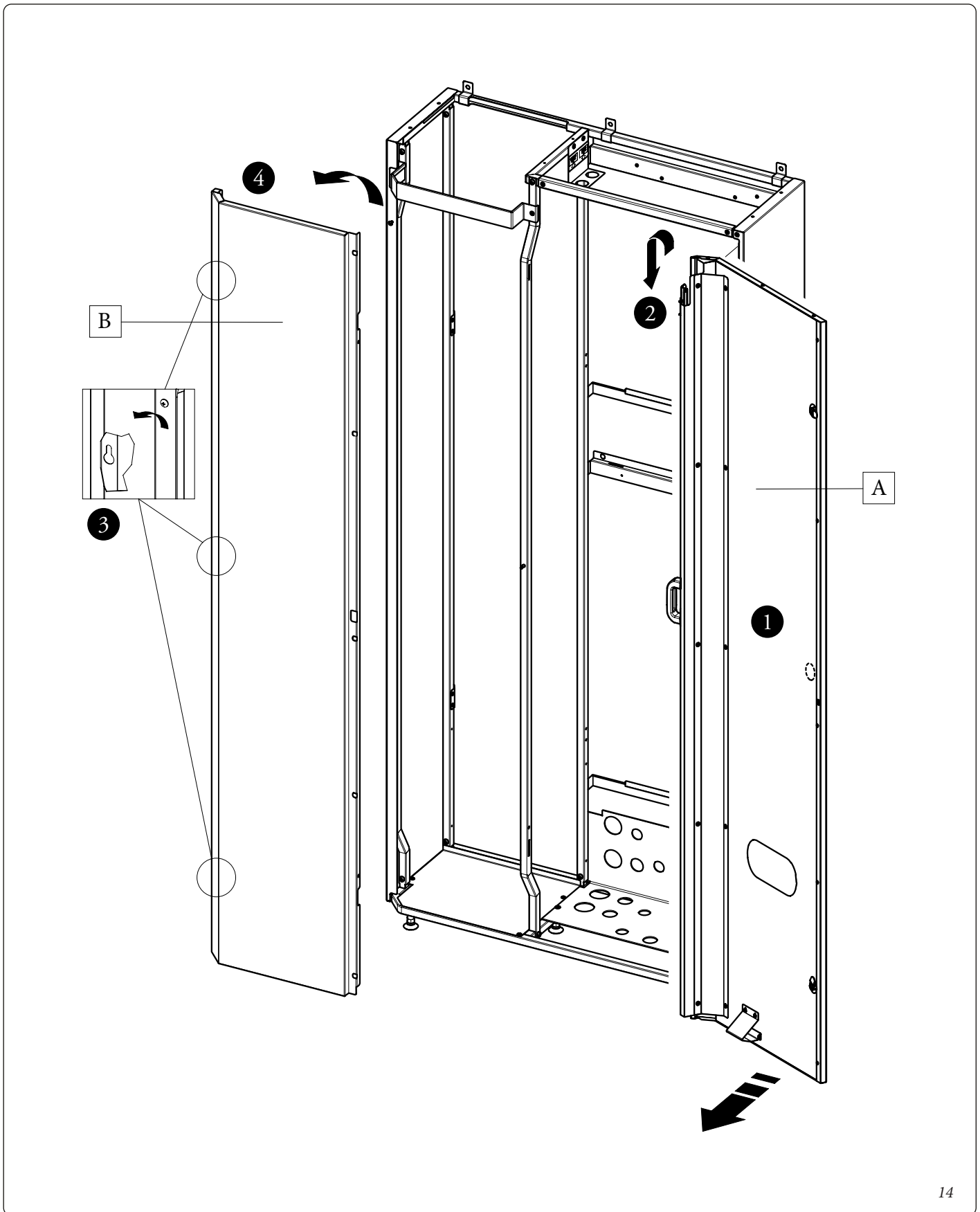




### Operazioni di installazione in Domus Container.

Prima di iniziare l'installazione del prodotto è necessario aprire completamente il "Domus Container" smontare il portello anteriore (A) e la mantellatura fissa (B) svitando le opportune viti di fissaggio (Fig.14)

Rimuovere temporaneamente la lamiera frontale dell'apparecchio (C), della lamiera frontale dell'unità bollitore (D) e del tubolare anteriore (E) (Fig.14)



INSTALLATORE

UTENTE

MANUTENTORE

DATI TECNICI

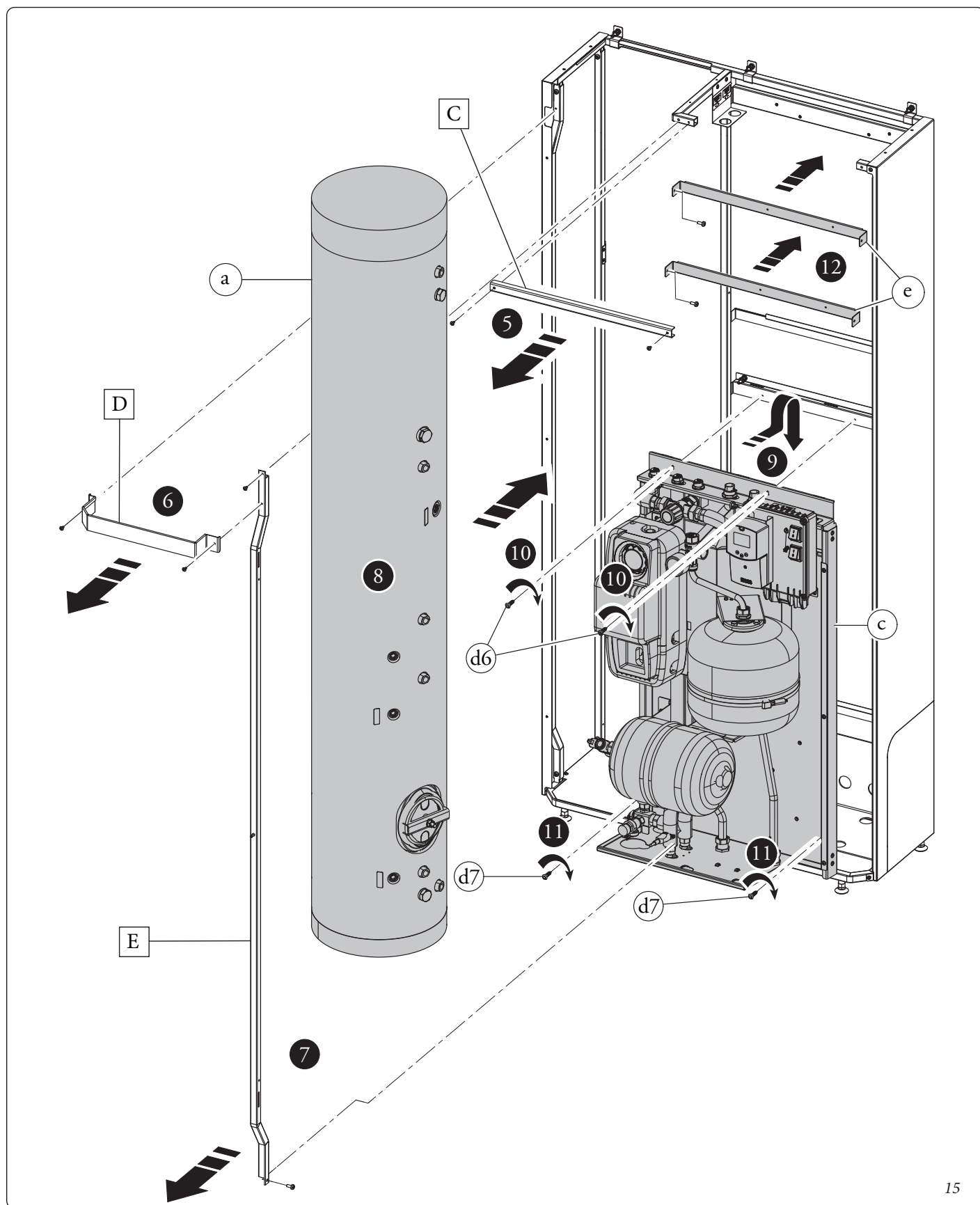


Inserire l'unità bollitore (a) all'interno del Domus Container con la flangia posizionata sul lato destro ed in basso, come raffigurato in Fig. 15.

Appendere il gruppo idronico (c) alla staffa centrale predisposta sul Domus Container. Assicurare il posizionamento del gruppo idronico avvitando le viti (d6) sulla staffa centrale (Fig. 15).

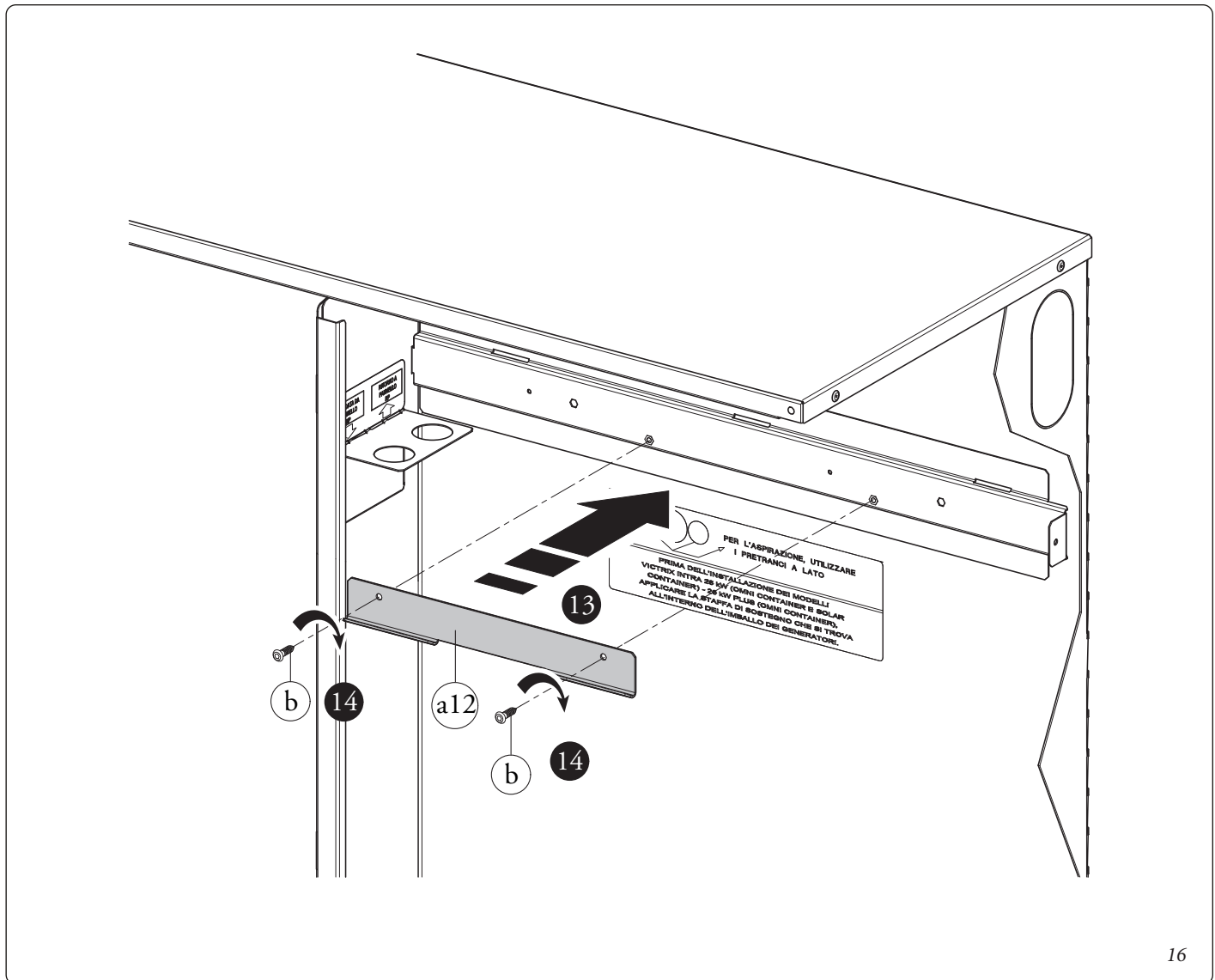
**N.B.:** nel caso l'installatore lo ritenga necessario, è possibile bloccare ulteriormente il posizionamento del gruppo idronico avvitando le viti autoperforanti (d7) attraverso le forature predisposte sulla parte bassa del gruppo idronico.

Fissare le staffe (e) ai tubolari destro e sinistro del Domus Container mediante le apposite viti (Fig. 15)



• Installazione staffa supporto caldaia.

- Victrix 12-24-32 kW TT Plus, Victrix Tera 24 Plus, Victrix Tera 24 Plus V2 e Victrix Extra 12-24-35 Plus: avvitare la staffa (a12) presente nel gruppo accessori all'apposita traversa superiore predisposta sul Solar Container (Fig. 16).



INSTALLATORE

UTENTE

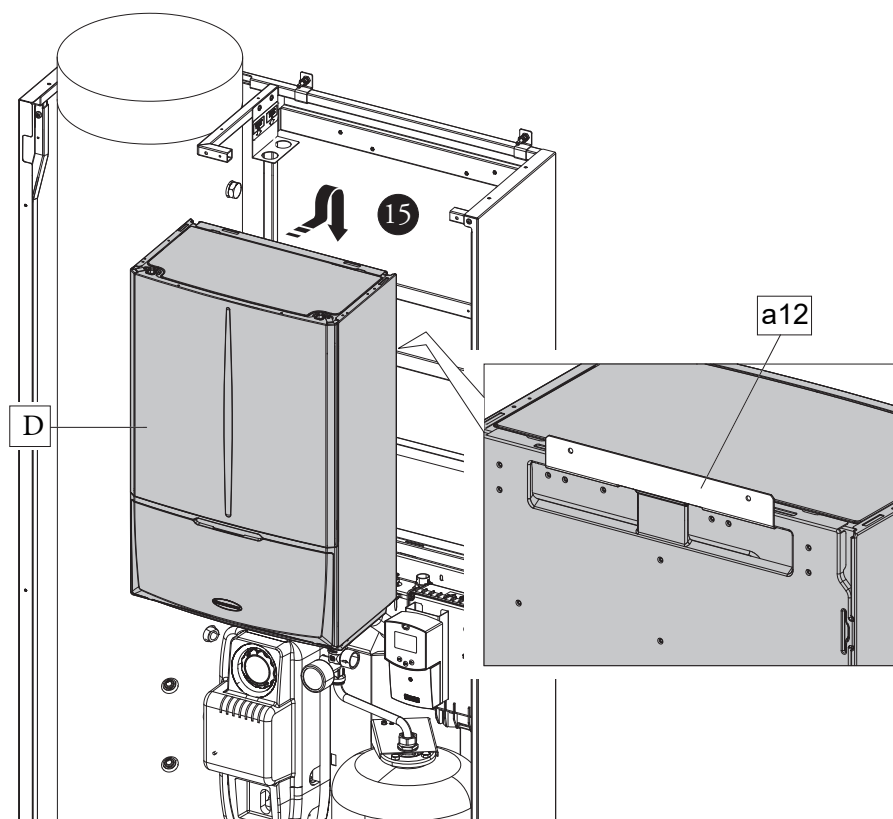
MANUTENTORE

DATI TECNICI



## • Montaggio caldaia.

- Victrix 12-24-32 kW TT Plus, Victrix Tera 24 Plus, Victrix Tera 24 Plus V2 e Victrix Extra 12-24-35 Plus: appendere la caldaia (D) alla staffa (a12) precedentemente installata (Fig. 17).

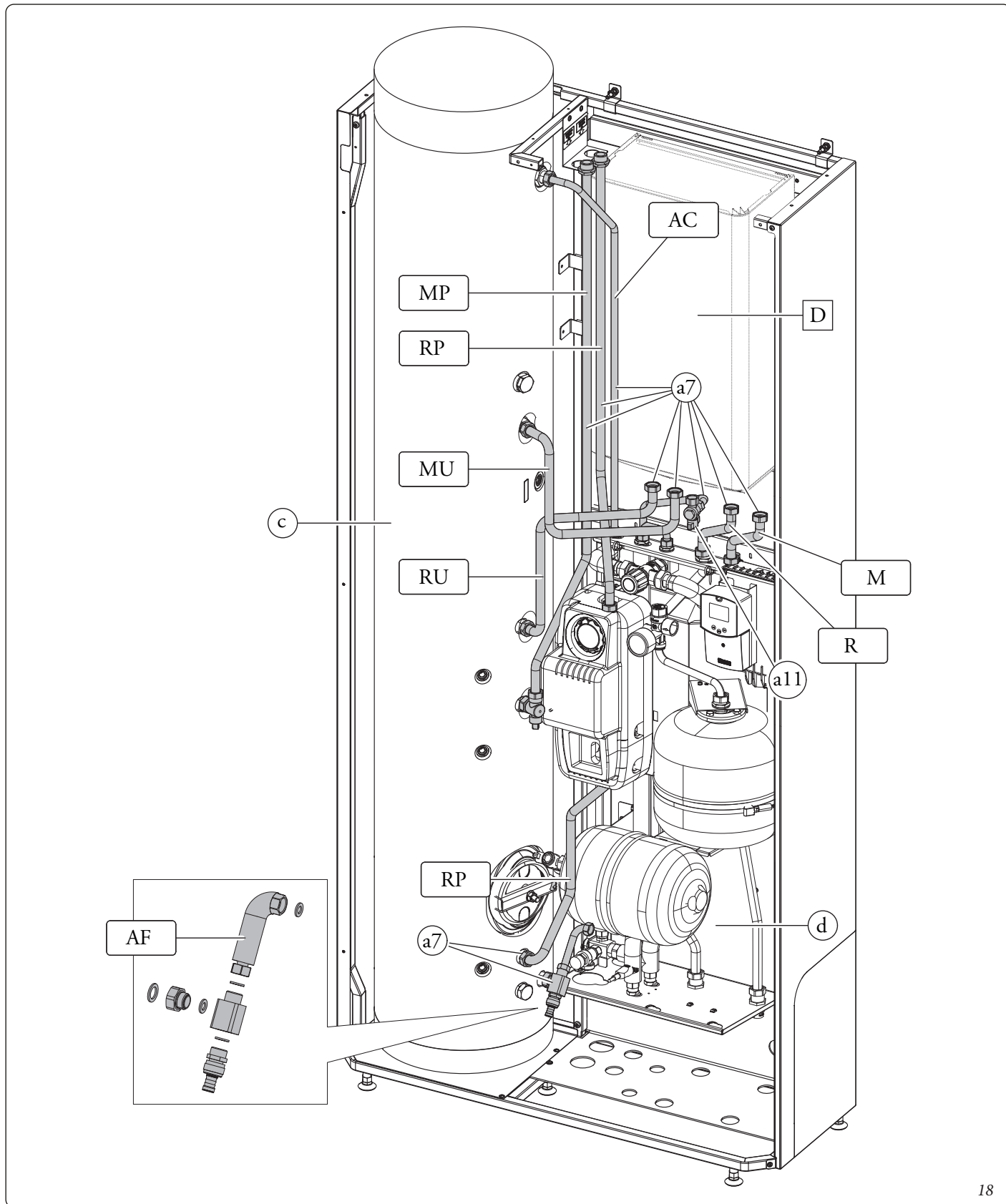


- Come prima operazione eseguire l'assemblaggio del rubinetto di svuotamento bollitore con il relativo tubo di collegamento identificato con la sigla AF. In seguito collegare con il gruppo precedentemente assemblato l'unità bollitore (c) con il gruppo idraulico (d).

Utilizzando i tubi presenti all'interno della scatola accessori (a) eseguire i restanti collegamenti idraulici tra unità bollitore (c) gruppo idraulico (d) e caldaia (D), come evidenziato in Fig. 18

- Per un montaggio più agevole iniziare dalle tubazioni più vicine al muro posteriore fino a quelle più vicine all'installatore, ricordandosi di interporre le apposite guarnizioni fornite in dotazione.

**N.B.:** Per la scelta della fumeria Immergas da abbinare alla caldaia fare riferimento alle indicazioni riportate all'interno del manuale uso e manutenzione della caldaia stessa.



INSTALLATORE

UTENTE

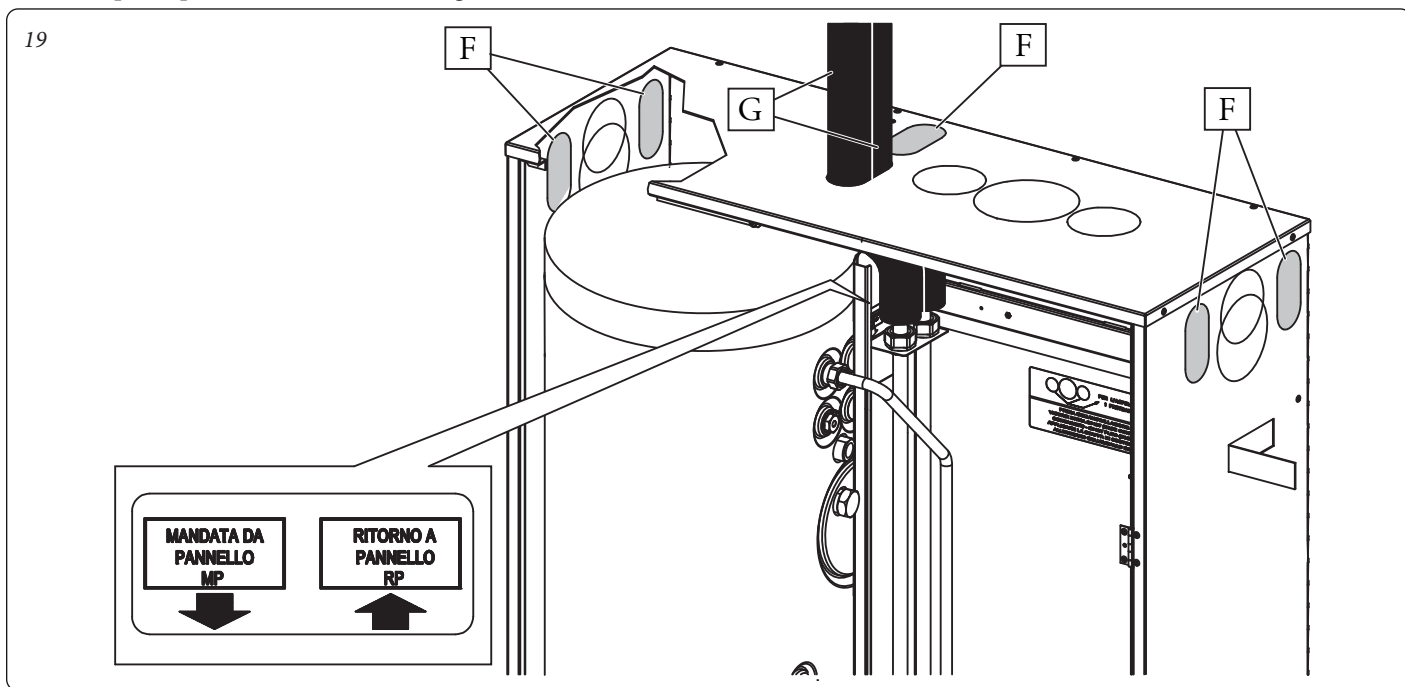
MANUTENTORE

DATI TECNICI



- Collegare i due tubi (G) del sistema solare ai raccordi appositamente predisposti, come indicato in Fig. 19, utilizzando una

delle asole pretranciate predisposte (F).



**1.8 ALLACCIAMENTO GAS.**

Eseguire l'allacciamento gas della caldaia utilizzando l'apposito tubo, rubinetto e riduzione (a9) forniti in dotazione e facendo riferimento alla dima di allacciamento presente sul Solar Container o Domus Container ed al manuale uso e manutenzione della caldaia stessa.

**1.9 ALLACCIAMENTO IDRAULICO.**

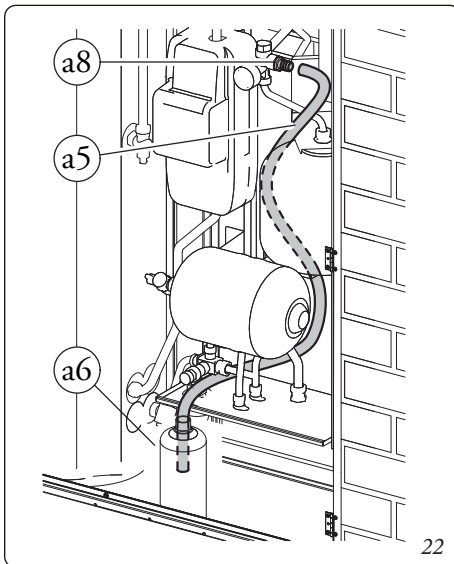
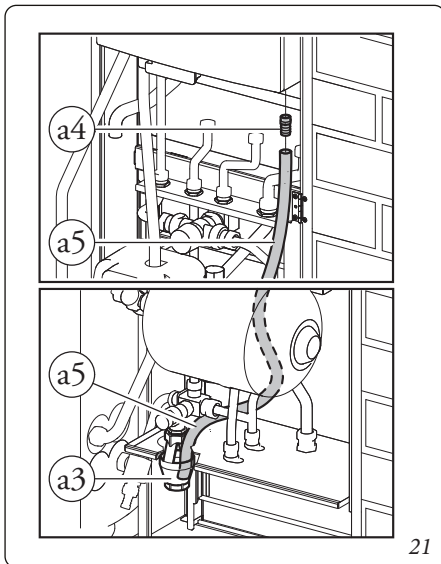
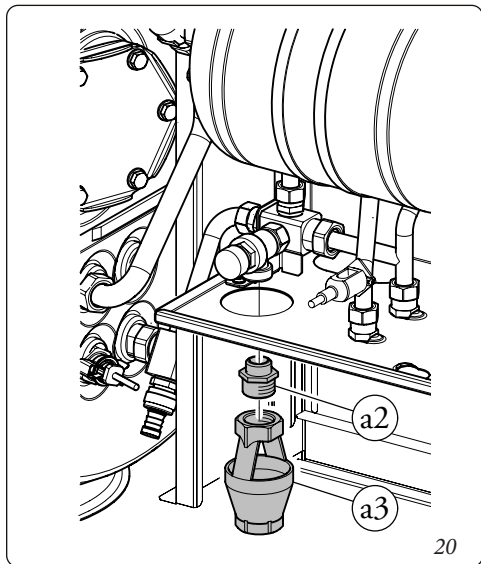
Eseguire l'allacciamento idraulico del pacchetto Gaudium Solar Plus V2 facendo riferimento al relativo foglio di istruzioni ed alla dima di allacciamento presente sul Solar Container e Domus Container.

**Attenzione:** prima di effettuare gli allacciamenti, lavare accuratamente l'impianto termico (tubazioni, corpi scaldanti, ecc.) con appositi decapanti o disincrostanti in grado di rimuovere eventuali residui che potrebbero compromettere il buon funzionamento della caldaia, del gruppo idraulico e dell'unità bollitore.

**N.B.:** togliere tutti i tappi di protezione presenti sui tubi di mandata e ritorno del gruppo idraulico, prima di effettuare gli allacciamenti idraulici.

Gli allacciamenti possono avvenire direttamente utilizzando gli attacchi femmina presenti sul gruppo idraulico o con la interposizione di rubinetti di intercettazione impianto (optional). Tali rubinetti risultano molto utili all'atto della manutenzione perché permettono di svuotare solo il gruppo idraulico senza dover svuotare anche l'intero impianto.

Verificare che, in caso di collettori solari aggiuntivi, il vaso d'espansione solare presente nel pacchetto Gaudium Solar V2, sia sufficiente a consentire l'aumento di volume dell'acqua in conseguenza del suo riscaldamento senza provocare l'apertura della valvola di sicurezza, in caso contrario è necessario installare sull'impianto un vaso d'espansione di capacità opportunamente dimensionato. Il kit allacciamento idraulico del collettore (optional) è predisposto per l'inserimento del separatore d'aria da montare sul collettore, consigliabile per un migliore sfogo dell'aria all'interno dell'impianto.



## 1.10 SCARICO VALVOLA DI SICUREZZA.

### Valvola di sicurezza 8 bar sanitario.

Avvitare il raccordo (a2) sulla valvola di sicurezza. Avvitare l'imbuto (a3) al raccordo (a2) e convogliare l'uscita alla rete fognaria.

### Valvola di sicurezza 3 bar caldaia.

In caso di caldaie in cui lo scarico della valvola di sicurezza non sia già convogliato sull'uscita del sifone scarico condensa (vedi libretto istruzioni caldaia), procedere come segue:

- Avvitare il raccordo porta gomma (a4) alla valvola di sicurezza caldaia qualora ne sia sprovvista.
- Collegare il tubo di silicone (a5) al porta gomma dello scarico della valvola di sicurezza o all'eventuale raccordo (a4) e dopo averlo tagliato a misura inserirlo all'interno dell'imbuto (a3) come indicato in Fig. 21.

### Valvola di sicurezza 6 bar circuito solare.

Montare il raccordo (a8) sulla valvola di sicurezza gruppo di circolazione.

Collegare il tubo al silicone (a5) rimasto dal precedente taglio, al raccordo (a8) e inserirlo dall'altro lato nella tanica (a6).

**Attenzione:** lo scarico della valvola di sicurezza gruppo di circolazione solare non deve essere assolutamente convogliato nella rete fognaria. Scarico condensa.

Per lo scarico dell'acqua di condensazione prodotta dalla caldaia, occorre smontare il tubo predisposto sulla caldaia stessa e sostituirlo con quello fornito con il pacchetto Gaudium Solar V2 (di lunghezza maggiore) e convogliare l'uscita verso la rete fognaria mediante tubi idonei a resistere alle condense acide, aventi il Ø interno di almeno 13 mm. L'impianto di collegamento dell'apparecchio con la rete fognaria deve essere effettuato in modo tale da evitare il congelamento del liquido in esso contenuto. Prima della messa in funzione dell'apparecchio accertarsi che la condensa possa essere evacuata in modo corretto. Occorre inoltre attenersi alla normativa vigente (UNI 11071) ed alle disposizioni nazionali e locali vigenti per lo scarico di acque reflue.

## 1.11 ALLACCIAMENTO ELETTRICO.

Il pacchetto Gaudium Solar Plus V2 ha per tutto l'apparecchio un grado di protezione IPX4D. La sicurezza elettrica dell'apparecchio è raggiunta soltanto quando lo stesso è perfettamente collegato a un efficace impianto di messa a terra, eseguito come previsto dalle vigenti norme di sicurezza.

**Attenzione:** il fabbricante declina ogni responsabilità per danni a persone o cose derivanti dal mancato collegamento della messa a terra del pacchetto Gaudium Solar Plus V2 e dalle inosservanze delle norme CEI di riferimento.

Verificare inoltre che l'impianto elettrico sia adeguato alla potenza massima assorbita dall'apparecchio indicata nella targa dati posta nel pacchetto Gaudium Solar Plus V2.

Le caldaie e il pacchetto sono completi del cavo di alimentazione speciale di tipo "X" sprovvisto di spina.

### Collegamento sonde boiler.

Il bollitore è dotato di tre porta sonde (Fig. 21).

Le sonde devono essere collegate secondo la propria funzione abbinandole al relativo colore presente sulla sonda e sul portasonda:

- Sonda sanitario - rossa (d1).
- Sonda inibizione sanitario - gialla (d2).
- Sonda boiler solare - verde (d3).

Inserire le sonde nell'apposita sede fermandole con i pressacavo (d4) già presenti sul portasonda.

**Attenzione:** per un corretto funzionamento della sonda prima del suo inserimento si consiglia di mettere un po' di pasta conduttiva nel relativo portasonda sull'unità bollitore.


### Collegamento sonda solare collettore.

Collegare la sonda solare collettore (a10) al collettore solare come indicato nello schema elettrico e nel relativo manuale del collettore solare.

### Collegamento Caldaia al gruppo idraulico.

Eeguire il collegamento della caldaia al gruppo idraulico come indicato sullo schema elettrico collegando il cavo della caldaia al connettore nero presente sul gruppo idraulico rispettando la polarità L-N.

### Collegamento elettrico pacchetto.

Il cavo di alimentazione deve essere allacciato ad una rete di 230V ±10% / 50Hz rispettando la polarità L-N ed il collegamento di terra  su tale rete deve essere prevista una disconnessione onnipolare con categoria di sovratensione di classe III. In caso di sostituzione del cavo di alimentazione rivolgersi ad una impresa abilitata (ad esempio il Servizio Assistenza Tecnica Autorizzato Immergas).

Per l'alimentazione generale dell'apparecchio dalla rete elettrica, non è consentito l'uso di adattatori, prese multiple e prolunghe.

## 1.12 PROTEZIONE ANTIGELO.

### Istruzioni di montaggio.

Per effettuare il montaggio della protezione antigelo procedere nel seguente modo:

- Togliere tensione disalimentando l'interruttore a monte del pacchetto Gaudium Solar Plus V2.
- Togliere i componenti dal sacchetto in plastica e fissati al gruppo di circolazione per evitare danneggiamenti.
- Avvolgere il cavo scaldante (d5) attorno ai tubi di allacciamento e alla valvola di sicurezza.

**Attenzione:** la rappresentazione grafica del cavo scaldante è esclusivamente indicativa, riferirsi al testo per una corretta installazione.


### Avvertenze per il tecnico.

Il cavo scaldante è stato collaudato e testato in fabbrica, non occorre quindi testarlo o collaudarlo al momento dell'installazione. Una volta installato è sempre collegato e funzionante.

**Temperatura minima -5°C.** Il pacchetto è dotato di serie di due funzioni antigelo, una del pacchetto e una della caldaia.

Nel caso in cui la temperatura all'interno della Solar container scende sotto i 4°C la funzione antigelo del pacchetto mette in funzione la resistenza elettrica (d5) scaldando i tubi di allacciamento impianto. Allo stesso tempo se l'acqua contenuta all'interno della caldaia scende sotto i 4°C vengono messi in funzione la pompa e il bruciatore.

La funzione antigelo è però assicurata soltanto se:

- il pacchetto è correttamente allacciato al circuito elettrico e costantemente alimentato;
- gli interruttori sulla scatola allacciamento sono accesi;
- i componenti essenziali non sono in avaria.
- la caldaia è correttamente allacciata ai circuiti di alimentazione gas ed elettrica;
- la caldaia è costantemente alimentata;
- la caldaia non è in stand-by ();
- la caldaia non è in blocco mancata accensione (vedi libretto istruzioni caldaia);

*In queste condizioni il pacchetto è protetto contro il gelo fino alla temperatura ambiente di -5°C.*

**Temperatura minima -15°C.** Nel caso in cui il pacchetto sia installato

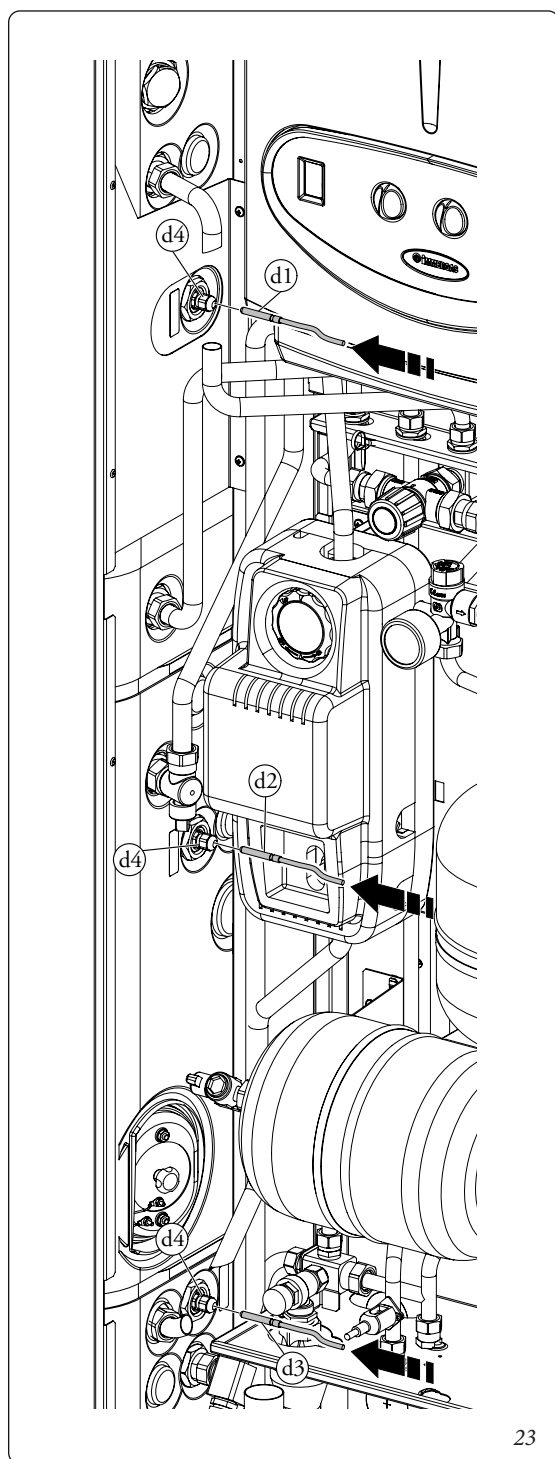


in un luogo dove la temperatura scenda al di sotto di -5°C e qualora vengano a mancare l'alimentazione gas, oppure la caldaia vada in blocco mancata accensione, è possibile arrivare al congelamento dell'apparecchio.

Per evitare il rischio di congelamento è disponibile un kit accessorio fornibile a richiesta (kit antigelo) attenersi quindi alle istruzioni presenti sul libretto istruzioni di caldaia e il relativo foglio istruzioni del kit antigelo (optional).

*Per l'efficacia della garanzia sono esclusi danni derivanti dall'interruzione nella fornitura di energia elettrica e dal mancato rispetto di quanto riportato nelle relative istruzioni.*

**N.B.:** l'acqua presente all'interno dell'unità bollitore quando la caldaia è spenta o in avaria non è protetta contro il gelo.



### 1.13 ALLACCIAMENTO ELETTRICO COMANDO AMICO REMOTO O ALTRO DISPOSITIVO DI TERMOREGOLAZIONE.

Il pacchetto è predisposto per funzionare in abbinamento con il Comando Amico Remoto. Nel caso in cui si voglia utilizzare un diverso dispositivo di termoregolazione procedere come descritto di seguito.

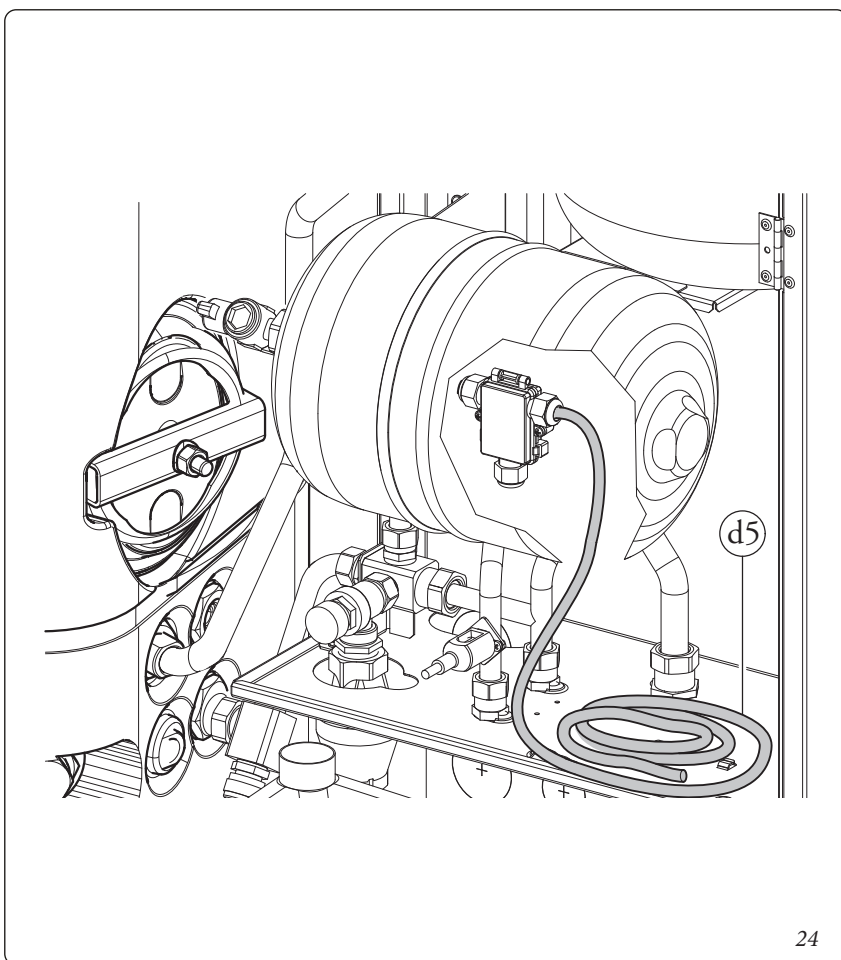
- **Victrix 12-24-32 kW TT Plus, Victrix Tera 24 Plus, Victrix Tera 24 Plus V2 e Victrix Extra 12-24-35 Plus.**

La caldaia è predisposta per l'applicazione dei cronotermostati ambiente o dei comandi remoti che sono disponibili come kit optional.

Questi componenti Immergas sono disponibili come kit separati dalla caldaia e fornibili a richiesta. Tutti i cronotermostati Immergas sono collegabili con 2 soli fili. Leggere attentamente le istruzioni per il montaggio e l'uso contenute nel kit accessorio e nel libretto istruzioni di caldaia.

**Attenzione:** in caso di collegamento del pacchetto ad un dispositivo diverso dal Comando Amico Remoto è necessario collegarlo alla scheda a zone contenuta nella scatola allacciamento elettrico del gruppo idraulico del pacchetto, (Rif 8 Fig. 25) come descritto nei relativi schemi elettrici di collegamento.

**Importante:** si rende obbligatorio predisporre due linee separate per l'alimentazione del pacchetto Gaudium Solar Plus V2 e il collegamento al dispositivo di termoregolazione secondo le norme vigenti riguardanti gli impianti elettrici. Tutte le tubazioni del pacchetto Gaudium Solar Plus V2 non devono mai essere usate come prese di terra dell'impianto elettrico o telefonico. Assicurarsi quindi che ciò non avvenga prima di collegare elettricamente il pacchetto Gaudium Solar Plus V2.

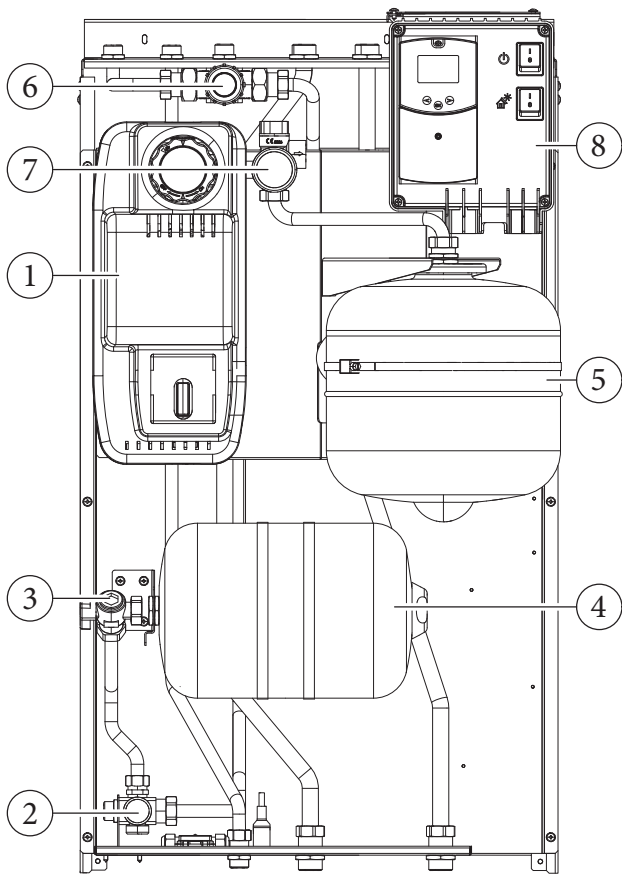




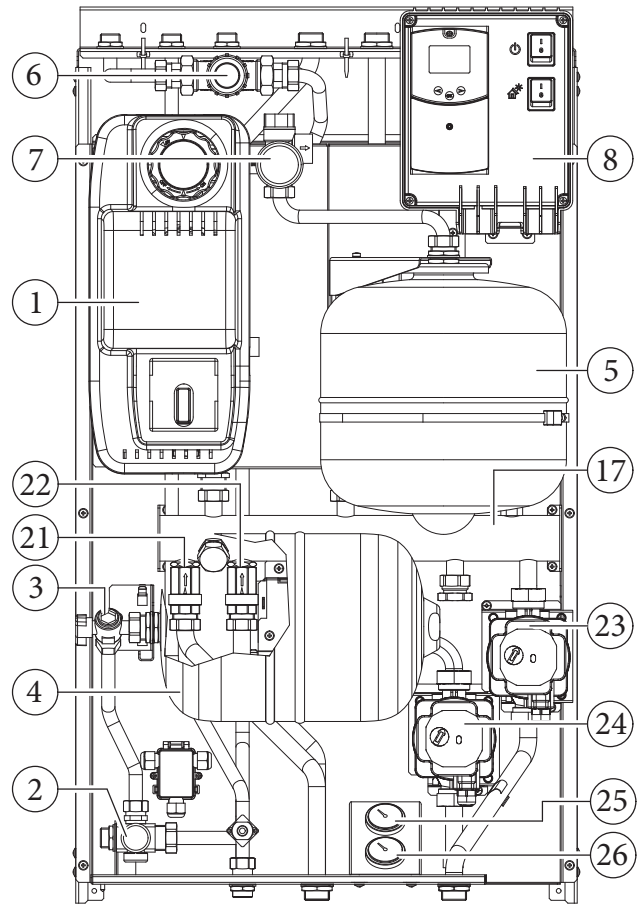
# 1.14 COMPONENTI PRINCIPALI GRUPPO IDRAULICO.

25

GRUPPO IDRAULICO BASE

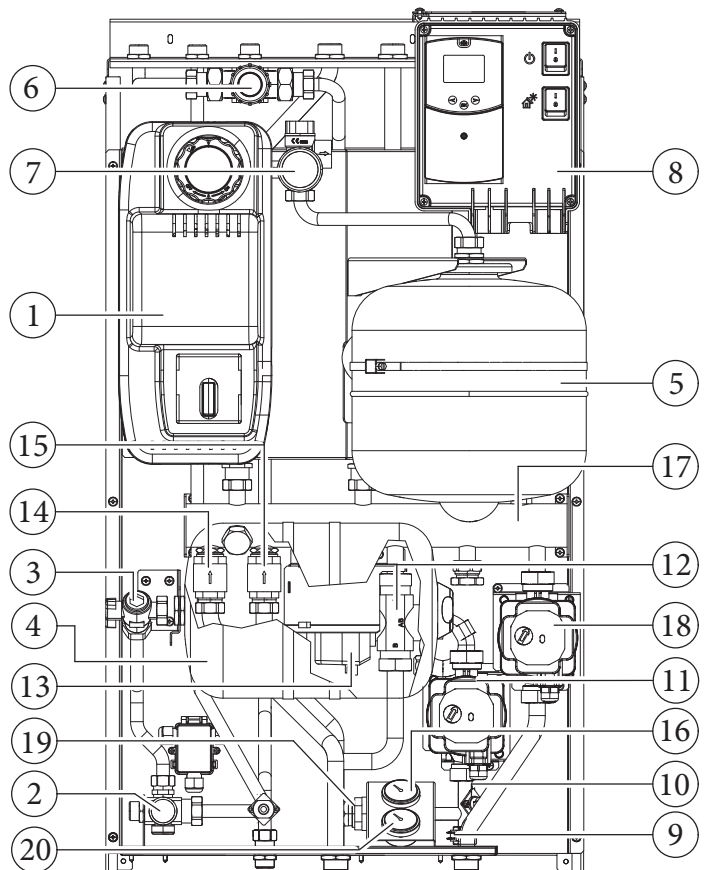


GRUPPO IDRAULICO 2 ZONE



**Legenda:**

- 1 - Gruppo di circolazione solare
- 2 - Valvola di sicurezza 8 bar sanitario
- 3 - Rubinetto intercettazione vaso sanitario
- 4 - Vaso espansione 8 l sanitario
- 5 - Vaso espansione 12 l solare
- 6 - Valvola miscelatrice circuito sanitario
- 7 - Valvola di sicurezza circuito solare 6 bar con manometro
- 8 - Scatola allacciamento elettrico + centralina solare
- 9 - Sonda mandata zona bassa temperatura
- 10 - Termostato sicurezza zona bassa temperatura
- 11 - Circolatore zona bassa temperatura
- 12 - Valvola miscelatrice 3 vie zona bassa temperatura
- 13 - Motorino valvola miscelatrice zona bassa temperatura
- 14 - Valvola unidirezionale zona alta temperatura
- 15 - Valvola unidirezionale zona bassa temperatura
- 16 - Termometro temperatura mandata zona bassa temperatura
- 17 - Collettore idraulico
- 18 - Circolatore zona alta temperatura
- 19 - By-pass
- 20 - Termometro temperatura ritorno zona bassa temperatura
- 21 - Valvola unidirezionale zona 2
- 22 - Valvola unidirezionale zona 1
- 23 - Circolatore zona 1
- 24 - Circolatore zona 2
- 25 - Termometro temperatura di mandata zona 1
- 26 - Termometro temperatura di mandata zona 2



GRUPPO IDRAULICO ABT

INSTALLATORE

UTENTE

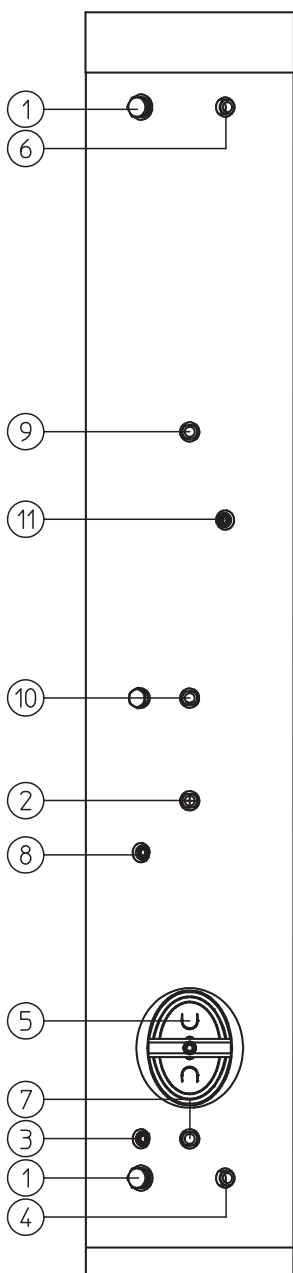
MANUTENTORE

DATI TECNICI

STD.009291/004



1.15 COMPONENTI PRINCIPALI BOLLITORE.

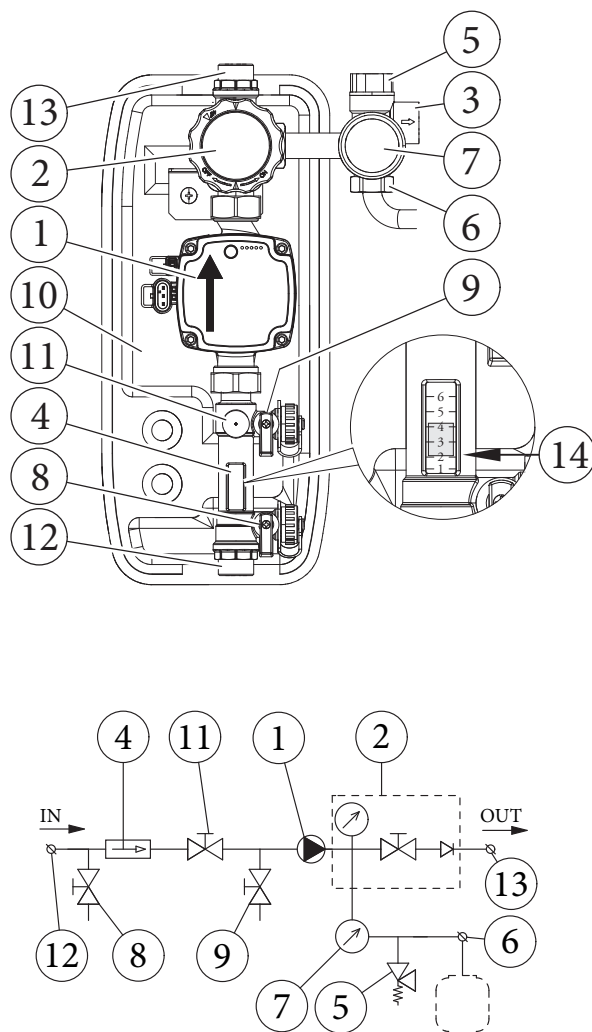


Legenda:

- 1 - Anodo
- 2 - Mandata dal collettore solare
- 3 - Ritorno al collettore solare
- 4 - Ingresso acqua fredda sanitaria
- 5 - Flangia laterale
- 6 - Uscita acqua calda sanitaria
- 7 - Pozzetto sonda bollitore solare
- 8 - Sonda inibizione sanitario
- 9 - Mandata unità bollitore
- 10 - Ritorno unità bollitore
- 11 - Sonda sanitario

1.16 COMPONENTI PRINCIPALI GRUPPO DI CIRCOLAZIONE.

Il gruppo di circolazione permette di collegare l'unità bollitore al collettore solare facendo circolare l'acqua secondo le richieste della centralina di controllo.

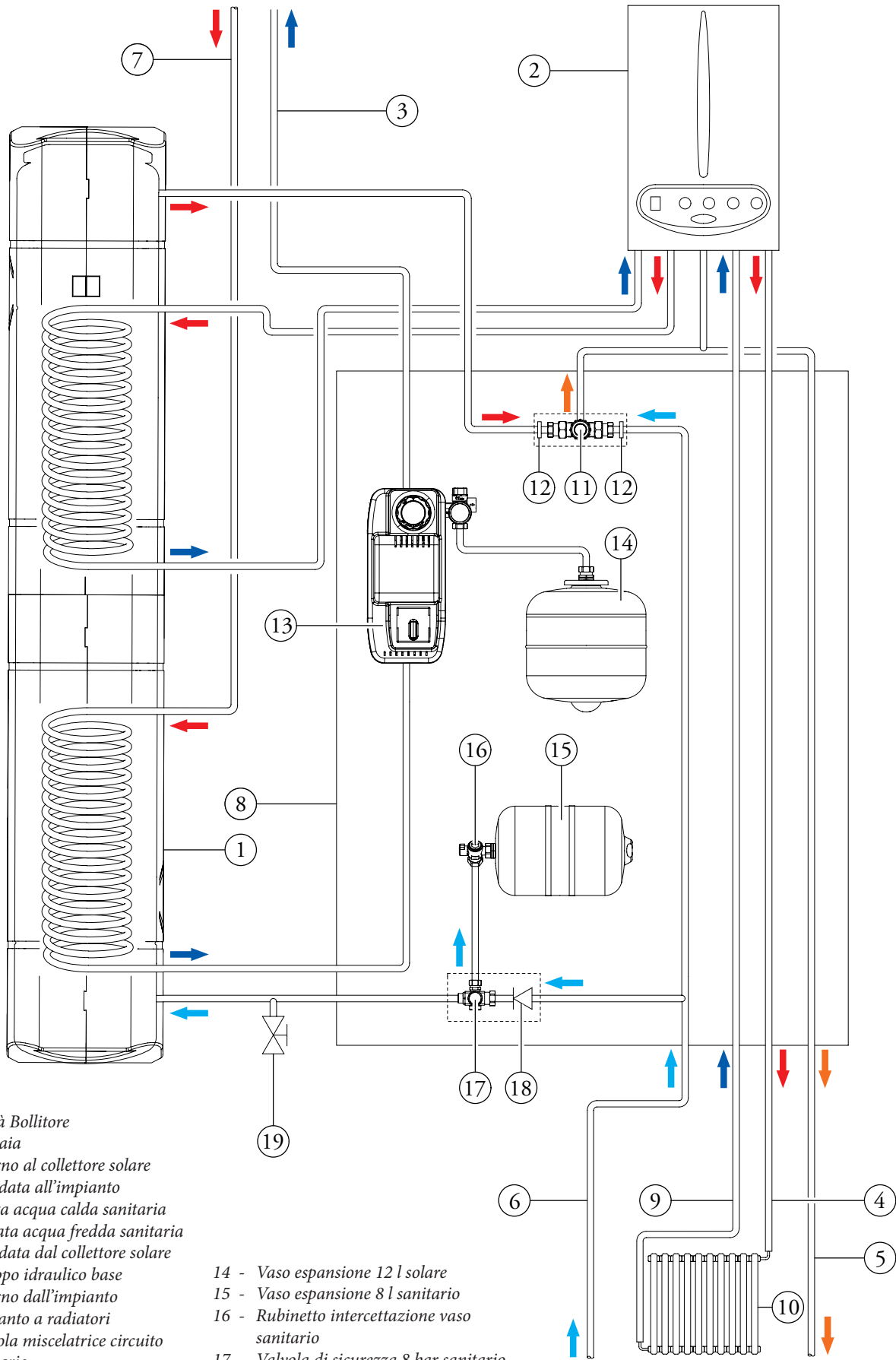


Legenda:

- 1 - Circolatore solare
- 2 - Valvola di ritegno, termometro e rubinetto
- 3 - Raccordo di scarico valvola di sicurezza
- 4 - Misuratore di flusso
- 5 - Valvola di sicurezza 6 bar
- 6 - Connessione 3/4" per vaso espansione
- 7 - Manometro
- 8 - Rubinetto di svuotamento
- 9 - Rubinetto di riempimento
- 10 - Involucro isolante
- 11 - Regolatore di portata
- 12 - Ingresso
- 13 - Uscita
- 14 - Riferimento per lettura portate



1.17 SCHEMA IDRAULICO GRUPPO BASE.



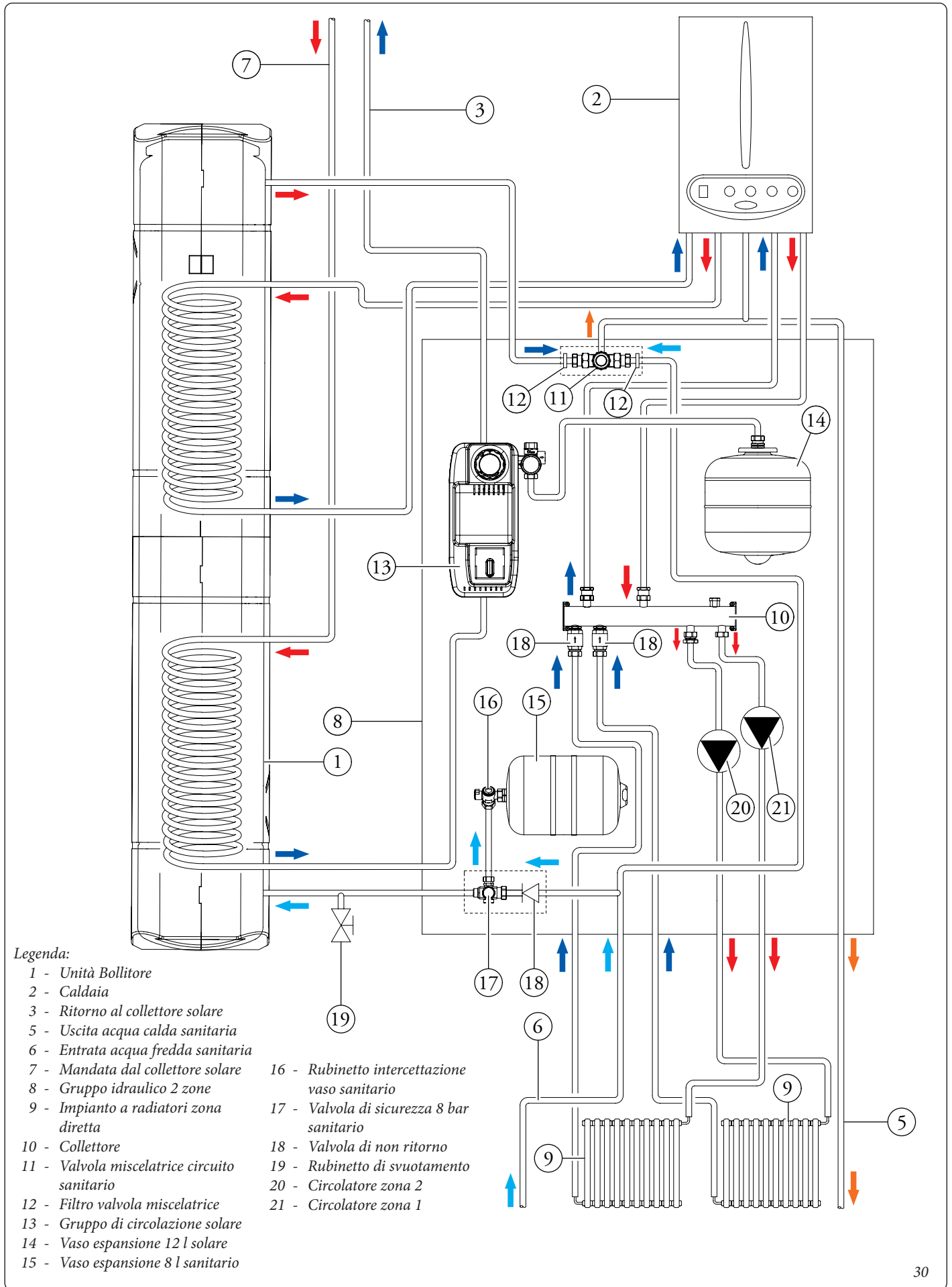
Legenda:

- |  |   |
|--|---|
| 1 - Unità Bollitore                          | 14 - Vaso espansione 12 l solare              |
| 2 - Caldaia                                  | 15 - Vaso espansione 8 l sanitario            |
| 3 - Ritorno al collettore solare             | 16 - Rubinetto intercettazione vaso sanitario |
| 4 - Mandata all'impianto                     | 17 - Valvola di sicurezza 8 bar sanitario     |
| 5 - Uscita acqua calda sanitaria             | 18 - Valvola di non ritorno                   |
| 6 - Entrata acqua fredda sanitaria           | 19 - Rubinetto di svuotamento                 |
| 7 - Mandata dal collettore solare            |   |
| 8 - Gruppo idraulico base                    |   |
| 9 - Ritorno dall'impianto                    |   |
| 10 - Impianto a radiatori                    |   |
| 11 - Valvola miscelatrice circuito sanitario |   |
| 12 - Filtro valvola miscelatrice             |   |
| 13 - Gruppo di circolazione solare           |   |





1.19 SCHEMA IDRAULICO GRUPPO 2 ZONE.



INSTALLATORE

UTENTE

MANUTENTORE

DATI TECNICI



### 1.20 VALVOLA MISCELATRICE.

Il pacchetto Gaudium Solar Plus V2 è dotato di una valvola miscelatrice (Rif. 6 Fig. 25) che regola la temperatura dell'acqua calda in uscita dall'unità bollitore.

Si consiglia di regolare la temperatura dell'acqua calda sanitaria in caldaia ad una temperatura leggermente superiore a quella impostata sulla valvola miscelatrice.

**Attenzione:** regolando la valvola miscelatrice al massimo (60 °C) nel caso in cui il collettore solare abbia riscaldato l'acqua dell'accumulo, la temperatura in uscita calda sarà alla stessa temperatura dell'unità bollitore con la possibilità di scottature perché l'acqua in uscita può essere a 60 °C.

Campo di regolazione valvola miscelatrice (valori indicativi)	
1	~42 °C
2	~48 °C
3	~54 °C (valore default)
4	~60 °C

### 1.21 MESSA IN SERVIZIO.

#### Verifiche preliminari sul sistema solare

Prima di procedere al riempimento del circuito idraulico e all'avvio del sistema procedere alle seguenti verifiche:

- verificare l'esistenza della dichiarazione di conformità dell'installazione del sistema solare;
- verificare presenza dei dispositivi di sicurezza e la loro funzionalità, in modo particolare:
  - valvola di sicurezza (6 bar)
  - vaso espansione
  - valvola miscelatrice termostatica
- verificare l'assenza di perdite nel circuito idraulico;
- verificare che la valvola di sfiato aria sia posizionata nel punto più alto del circuito al di sopra del collettore e che sia operativa.
- verificare l'allacciamento del pacchetto ad una rete a 230V-50Hz, il rispetto della polarità L-N ed il collegamento di terra;
- Verificare che tutte le prescrizioni relative alla caldaia e al circuito di riscaldamento siano state rispettate come descritto nel relativo libretto istruzioni della caldaia.

Se anche soltanto uno dei controlli inerenti la sicurezza dovesse risultare negativo, l'impianto non deve essere messo in funzione.

#### Precarica del vaso espansione del gruppo idraulico circuito solare.

Per compensare le alte temperature raggiungibili dal liquido nel circuito e quindi la sua dilatazione sul pacchetto Gaudium Solar Plus V2 è stato predisposto un vaso espansione di sufficiente capacità per assolvere questo compito.

I vasi espansione vengono forniti precaricati a 2,5 bar quindi è necessario sgonfiarli e caricarli alla pressione necessaria per il proprio circuito.

Il vaso espansione va caricato a:

**1,5 bar + 0,1 bar per ogni metro di colonna acqua.**

Per "metro di colonna acqua" si intende la distanza verticale che c'è tra il vaso espansione e il collettore solare.

Esempio:

Il gruppo di circolazione si trova al piano terreno e il collettore solare si trova sul tetto ad un'altezza ipotetica di 6 m la distanza da calcolare sarà:

$$6 \text{ m} \times 0,1 \text{ bar} = 0,6 \text{ bar}$$

quindi il vaso espansione andrà caricato a:

$$1,5 + 0,6 = \mathbf{2,1 \text{ bar}}$$

#### Valvola di sicurezza del gruppo idraulico.

Sul gruppo idraulico è presente una valvola di sicurezza che protegge l'impianto da un eccessivo aumento di pressione. Questa valvola interviene scaricando il liquido contenuto nel circuito quando la pressione raggiunge i 6 bar.

In caso di intervento della valvola di sicurezza e quindi perdita di parte del liquido contenuto nel circuito bisogna provvedere alla reintegrazione dello stesso.



## 1.22 RIEMPIMENTO DELL'IMPIANTO.

Procedere al riempimento dell'impianto attraverso il rubinetto di riempimento della caldaia e agli eventuali rubinetti previsti sul circuito di riscaldamento. Il riempimento va eseguito lentamente per dare modo alle bolle d'aria contenute nell'acqua di liberarsi ed uscire attraverso gli sfiati della caldaia, dell'impianto di riscaldamento e del gruppo idraulico.

Le valvole di sfiato dei radiatori e dell'impianto di riscaldamento vanno chiuse quando da esse esce solo acqua.

Il rubinetto di riempimento va chiuso quando il manometro di caldaia indica circa 1,2 bar.

Per effettuare le operazioni di riempimento vedere il libretto istruzioni di caldaia.

### • Riempimento circuito bassa temperatura (Versione ABT).

**N.B.:** durante queste operazioni, mettere in funzione le pompe di circolazione agendo sull'interruttore generale posto sulla scatola allacciamento dopo avere attivato i T.A. relativi alle varie zone. *Sfiatate le pompe di circolazione svitando il tappo anteriore e mantenendo il motore in funzione.* Riavvitare il tappo dopo l'operazione.

## 1.23 RIEMPIMENTO IMPIANTO CIRCUITO SOLARE.

L'impianto può essere riempito solo quando:

- l'impianto è completamente assemblato;
- sono stati eliminati eventuali residui di lavorazione che causano ostruzioni e deteriorano nel tempo le caratteristiche del glicole;
- sono state eliminate eventuali presenze di acqua dall'impianto che potrebbero causare in inverno danneggiamenti al sistema;
- è stata verificata l'assenza di perdite mediante una verifica con aria;
- l'unità bollitore è stata riempita;
- il vaso espansione è stato caricato secondo le esigenze dell'impianto.

L'impianto deve essere riempito utilizzando esclusivamente il glicole fornito da Immergas mediante una pompa automatica. L'impianto va riempito con valvola di sfiato chiusa.

Per il riempimento dell'impianto procedere come descritto (Fig. 27):

- 1 collegare il tubo di mandata della pompa automatica al raccordo del rubinetto di riempimento (9) posizionato sotto la pompa e aprire il rubinetto stesso.
- 2 collegare il tubo di ritorno della pompa automatica al raccordo del rubinetto di svuotamento (8) e aprire il rubinetto di scarico.
- 3 La vite di regolazione del regolatore di portata (11) deve essere orientata orizzontalmente per garantire la chiusura della valvola a sfera integrata. Aprire la valvola a sfera con termometro (2) posizionato sopra la pompa.
- 4 riempire il serbatoio della pompa di riempimento con la quantità di glicole necessaria più una scorta minima da lasciare sul fondo del serbatoio per evitare che circoli aria all'interno del circuito.
- 5 La fase di riempimento deve avere una durata minima di 20 ÷ 25 minuti. Questo tempo serve per rimuovere completamente l'aria dal circuito. Aprire ogni tanto la vite di regolazione del regolatore di portata per eliminare eventuale aria al suo interno (posizione verticale).

6 Eliminare l'eventuale aria rimasta nel circuito solare preferibilmente utilizzando il metodo cosiddetto "pressure shot" che consiste nell'innalzamento della pressione di riempimento del circuito seguito da una rapida apertura della valvola di ritorno (8). Questo metodo permette di espellere l'aria dal circuito.

7 Chiudere il rubinetto di riempimento e spegnere la pompa di riempimento, aprire la vite di regolazione del regolatore di portata (tacca in posizione verticale).

8 Lasciare il circuito sotto pressione. Qualsiasi calo di pressione di rilievo indica una perdita nel sistema.

9 Impostare la pressione di funzionamento nel circuito a 1,5 bar + 0,1 bar per ogni metro di dislivello tra collettore solare e vaso espansione (in pratica si imposta la stessa pressione tra vaso espansione e impianto).

**N.B.: Non superare i 2,5 bar.**

10 Accendere la pompa solare a velocità massima e farla funzionare per almeno 15 minuti.

11 Scollegare la pompa di riempimento e chiudere i raccordi con i relativi tappi a vite.

12 Aprire completamente la valvola a sfera sopra la pompa.

**Non eseguire il riempimento dell'impianto in condizioni di forte insolazione e con i collettori ad elevate temperature.**

**Assicurarsi di aver eliminato completamente le bolle d'aria.**





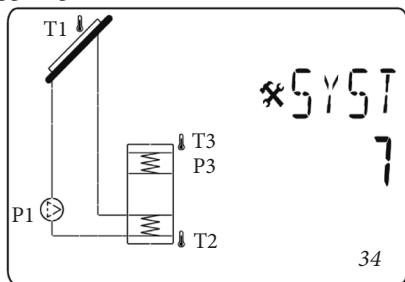


## 1.26 SCELTA DEL SISTEMA.

Parametro "SySt" (Valore di default "7").

### Sistema 7.

Sistema con 1 serie di collettori, 1 serbatoio solare, 1 pompa. Non è possibile aggiungere nessuna funzione extra.



La carica del serbatoio 1 è possibile se la differenza di temperatura "dt" tra il collettore (T1) e il serbatoio 1 (T2) è sufficiente.

Questo sistema consente di scaldare l'acqua sanitaria, valore regolato dalla sonda T3, con il serbatoio solare 1 o una caldaia aggiuntiva. Il contatto P3 viene usato per eseguire questa funzione.

È possibile regolare i diversi livelli per la priorità di carica.

Vedi i parametri "DHW" per la temperatura dell'acqua calda sanitaria, "SIP" per la priorità dell'integrazione solare e "BIP" per la priorità di integrazione della caldaia al fine di impostare correttamente il funzionamento del contatto P3.

## 1.27 SCELTA DEL COLLETTORE.

Parametro "TubE" (Valore di default "off").

Una volta selezionato il parametro "TubE", premere il tasto di navigazione a destra (►+) per scegliere il tipo di collettore installato.

- A questo punto selezionare "on" se il proprio impianto usa un collettore a tubi sottovuoto. (Questa funzione può essere usata anche con un collettore piatto se il sensore è montato sulle parti esterne del collettore). Questa funzione funziona come segue. Ogni 30 minuti la pompa si attiva per 40 secondi per misurare il valore corretto sul collettore ed evitare un ciclo con carica breve.

- Selezionare "off" se l'impianto funziona con un collettore piatto in condizioni di uso normali.

## 1.28 TEMPERATURA MASSIMA DEL COLLETTORE.

Parametro "ColM" (valore di default "120").

- Impostare il livello per avviare la protezione da surriscaldamento per il collettore. (Regolabile da 110 a 150°C, con valore impostato di fabbrica a 120°C)

## 1.29 PROTEZIONE DA SURRISCALDAMENTO.

Parametro "OvrH" (valore di default "On").

Questa funzione arresterà le circolazioni di tutti i collettori (P1 e P2) quando la temperatura del collettore aumenta al di sopra di "ColM" più un valore di compensazione (valore di default +10°C, modificabile). Questa funzione viene usata per proteggere gli elementi dell'impianto (tubi, raccordi, guarnizioni di gomma ad anello..).

- Per attivare la funzione premere (►+) selezionando "on".

- A questo punto è possibile regolare il livello di compensazione.

Parametro "Ovrt" (valore di default "20°C").

Questa compensazione viene usata in genere per evitare una reazione troppo veloce della funzione di protezione da surriscaldamento (particolarmente utile con il collettore a tubo sottovuoto). (Regolabile da +10°C a +30°C con valore di fabbrica +10°C).

**N.B.:** Per motivi di sicurezza, la protezione dal surriscaldamento deve essere sempre su ("on").

## 1.30 RAFFREDDAMENTO.

Parametro "Cool" (valore di default "ON").

Questa opzione viene usata per proteggere il liquido del collettore e funziona come descritto di seguito. Attiva la pompa solare P1 o P2 se la temperatura sulle serie di collettori T1 o T4 supera il valore "Max temp" anche se la temperatura massima impostata nel serbatoio viene superata. La circolazione si arresta quando la temperatura è scesa di 10°C. (Le pompe si arrestano se la temperatura dell'acqua nel serbatoio raggiunge i 90°C).

Parametro "Rcoo" (valore di default "ON").

Quando la temperatura dell'acqua nel serbatoio supera il livello di impostazione "Maxtemp tank1" e la temperatura del collettore è scesa di 10°C, la pompa si attiva per raffreddare il serbatoio attraverso collettori. La pompa si spegnerà quando la temperatura dell'acqua scende al livello di impostazione "tkM1" o quando la differenza tra la temperatura della serie di collettori e del serbatoio è inferiore a 2°C.

## 1.31 PROTEZIONE ANTIGELO.

Parametro "FrEZ" (valore di default "off")

Questa opzione mantiene la temperatura del pannello solare T1 o T4 sopra al livello impostato per il gelo con il parametro "Frzt" attivando la pompa P1 o P2.

Questa opzione può essere usata per ridurre l'accumulo di neve sul pannello e aumentare l'efficienza durante il giorno o evitare danni al liquido solare.

**N.B.:** è preferibile non usare questa funzione nelle regioni troppo fredde per evitare di utilizzare troppa energia accumulata nel serbatoio.

- Per attivare la funzione, premere (►+) e selezionare "on".

- A questo punto è possibile regolare il livello di impostazione del Gelo.

Parametro "FrZt" (valore di default "10°C") (Regolabile da -20°C a +7°C con valore consigliato 3°C).

## 1.32 DISPLAY.

Parametro "DiSP" (valore di default "OFF").

Funzione di retroilluminazione.

- Per abilitare o disabilitare la funzione di retroilluminazione premere (►+) o (-◄).

- Se è "Off" la retroilluminazione si spegnerà automaticamente 3 minuti dopo aver premuto il tasto.

- Se è "On" la retroilluminazione sarà sempre attiva.

## 1.33 IMPOSTAZIONE DI FABBRICA.

Parametro "Fact".

- Se si vogliono ricaricare tutti i parametri con i valori di fabbrica, tenere premuto il tasto (►+) per alcuni secondi.

**N.B.:** Per motivi di protezione da errori e sicurezza, il sistema scelto non sarà resettato.



### 1.34 MENÙ SETTING (IMPOSTAZIONE).

In questo menu si hanno tutti i parametri regolabili per il proprio impianto. I vari parametri non sono disponibili su tutti i sistemi.

Per accedere al menu Setting premere contemporaneamente i tasti (-◀) e (▶+). Una volta entrati nel menu Installation (viene visualizzato il primo parametro "TkM1"), si può scegliere un altro parametro premendo il tasto di navigazione (OK).

Una volta visualizzato il parametro desiderato, si può cambiare il valore con i tasti (▶+) o (-◀).

#### - Temperatura massima su serbatoio 1.

Parametro "TkM1" (valore di default "65°C").

- Valore massimo della temperatura dell'acqua desiderata sul serbatoio 1 durante il normale funzionamento. (Regolabile da 15 a 95°C con valore di fabbrica 65°C).

#### - Temperatura delta massima per il serbatoio 1

Parametro "dtM1" (valore di default "15°C").

- Differenza tra la temperatura T1 del collettore e la temperatura T2 del serbatoio 1 per attivare la pompa principale 1. (Regolabile da 3 a 40°C con valore consigliato 7°C).

#### - Temperatura delta minima per il serbatoio 1.

Parametro "dtm1" (valore di default "7°C").

- Differenza tra la temperatura T1 del collettore e la temperatura T2 del serbatoio 1 per arrestare la pompa principale 1. (Regolabile da 2 a (dTMax serb.1 -2°C) con valore consigliato 3°C).

#### - Temperatura minima sul collettore.

Parametro "mtCo" (valore di default "25°C").

- Questo livello di impostazione viene usato per definire una temperatura minima sul collettore per autorizzare la carica solare. (Regolabile tra 0°C e 99°C con valore di default 25°C).

#### - Acqua sanitaria.

Regolazione sistema 5 per applicazione D.H.W. (Acqua calda sanitaria).

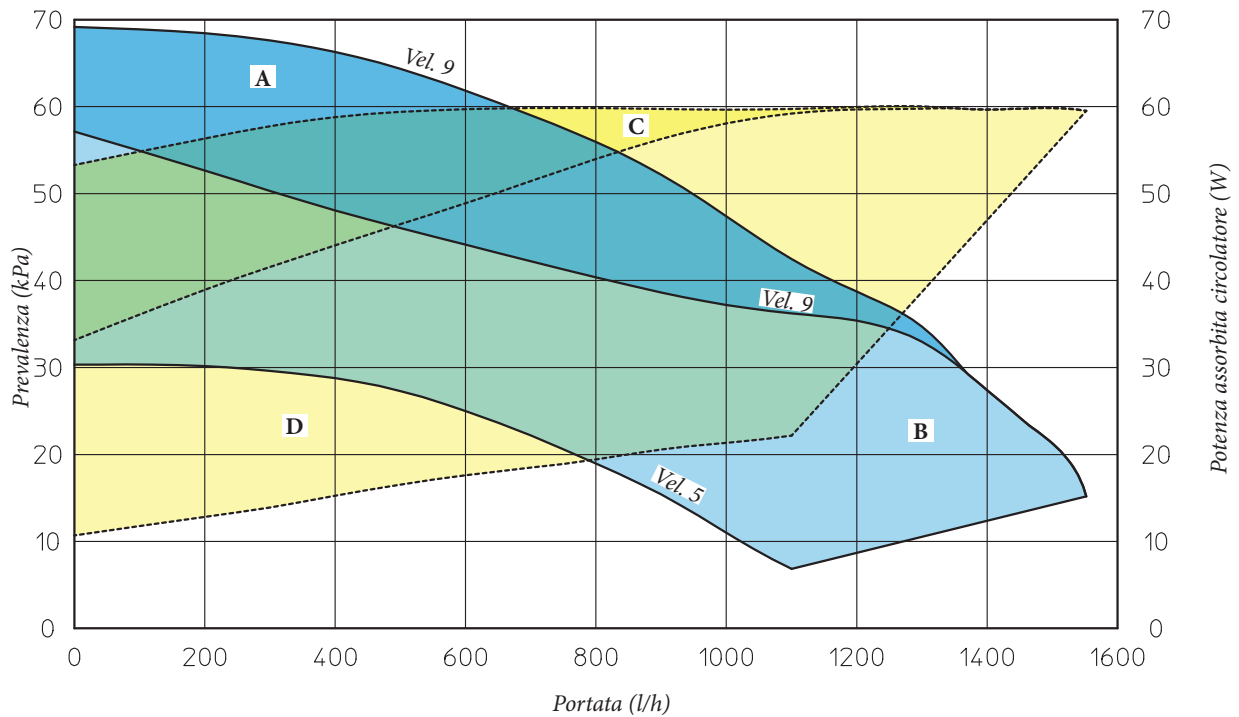
Parametro "DHW" (valore di default "45°C") Valore della temperatura dell'acqua calda sanitaria per uso domestico. (Regolabile da 20 a 60°C con valori di fabbrica 45°C).

### 1.35 POMPE DI CIRCOLAZIONE.

**N.B.:** per la configurazione del circolatore caldaia vedere relativo libretto di istruzioni.

**.Eventuale sbloccaggio della valvola miscelatrice tre vie.** Se dopo un lungo periodo di inattività la valvola miscelatrice tre vie fosse bloccata, è necessario agire manualmente sulla manopola posta sulla sommità della stessa in modo da sbloccare l'otturatore della valvola stessa.

Prevalenza disponibile all'impianto pacchetto base caldaie serie TT.



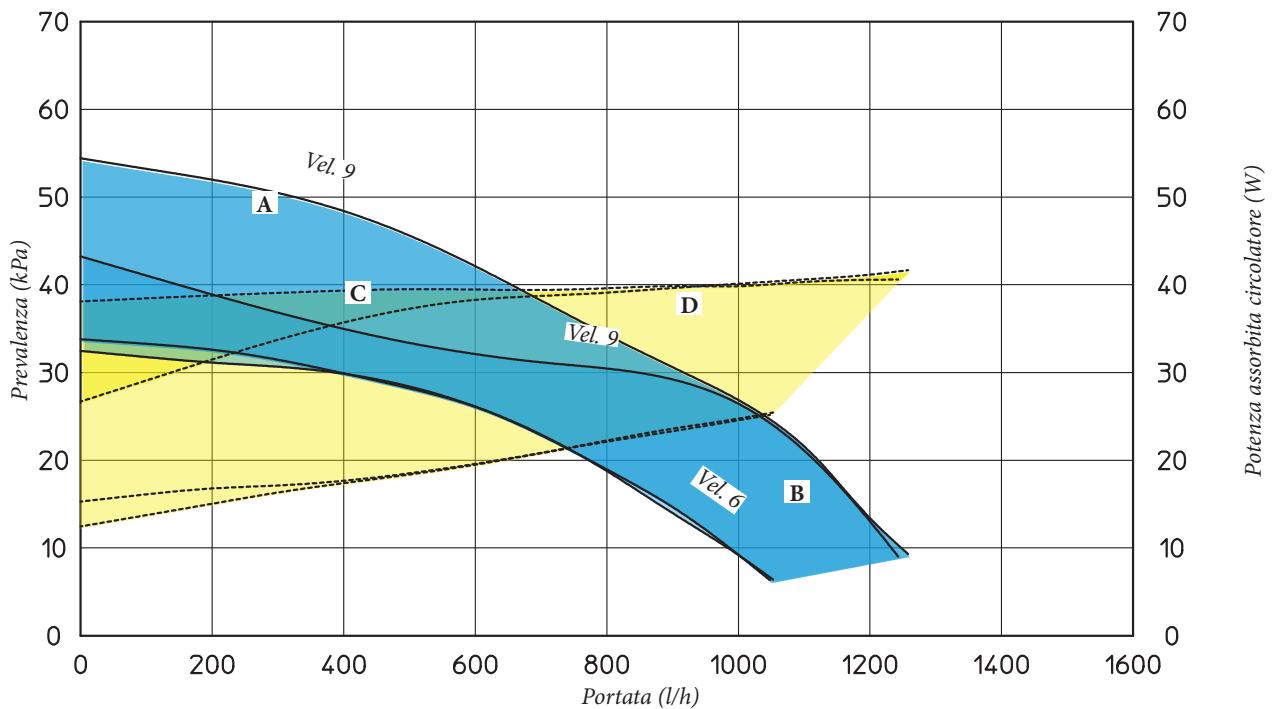
- A+B= Prevalenza disponibile all'impianto con by-pass chiuso
- B = Prevalenza disponibile all'impianto con by-pass aperto
- C+D = Potenza assorbita dal circolatore con by-pass aperto (area tratteggiata)
- D = Potenza assorbita dal circolatore con by-pass chiuso (area tratteggiata)

35

INSTALLATORE

UTENTE

Prevalenza disponibile all'impianto Victrix Tera 24 Plus.



- A+B= Prevalenza disponibile all'impianto con by-pass chiuso
- B = Prevalenza disponibile all'impianto con by-pass aperto
- C+D = Potenza assorbita dal circolatore con by-pass aperto (area tratteggiata)
- D = Potenza assorbita dal circolatore con by-pass chiuso (area tratteggiata)

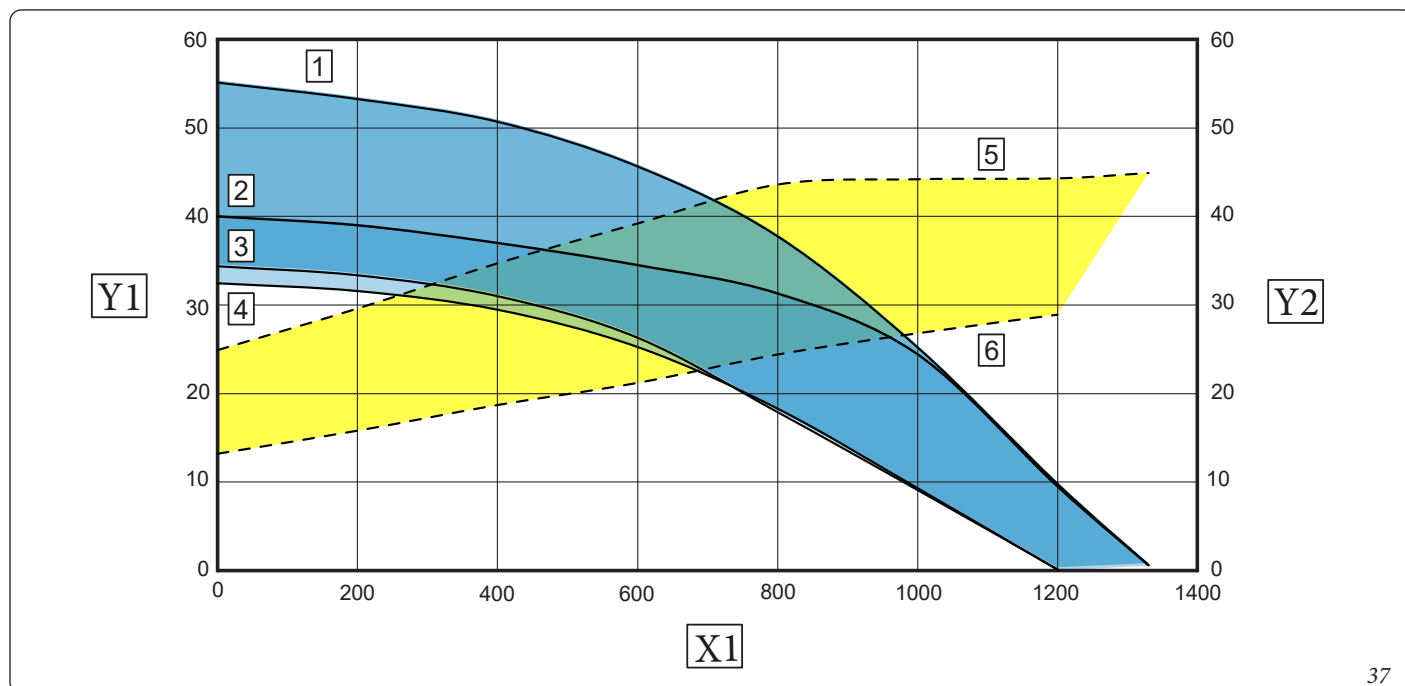
36

MANUTENTORE

DATI TECNICI

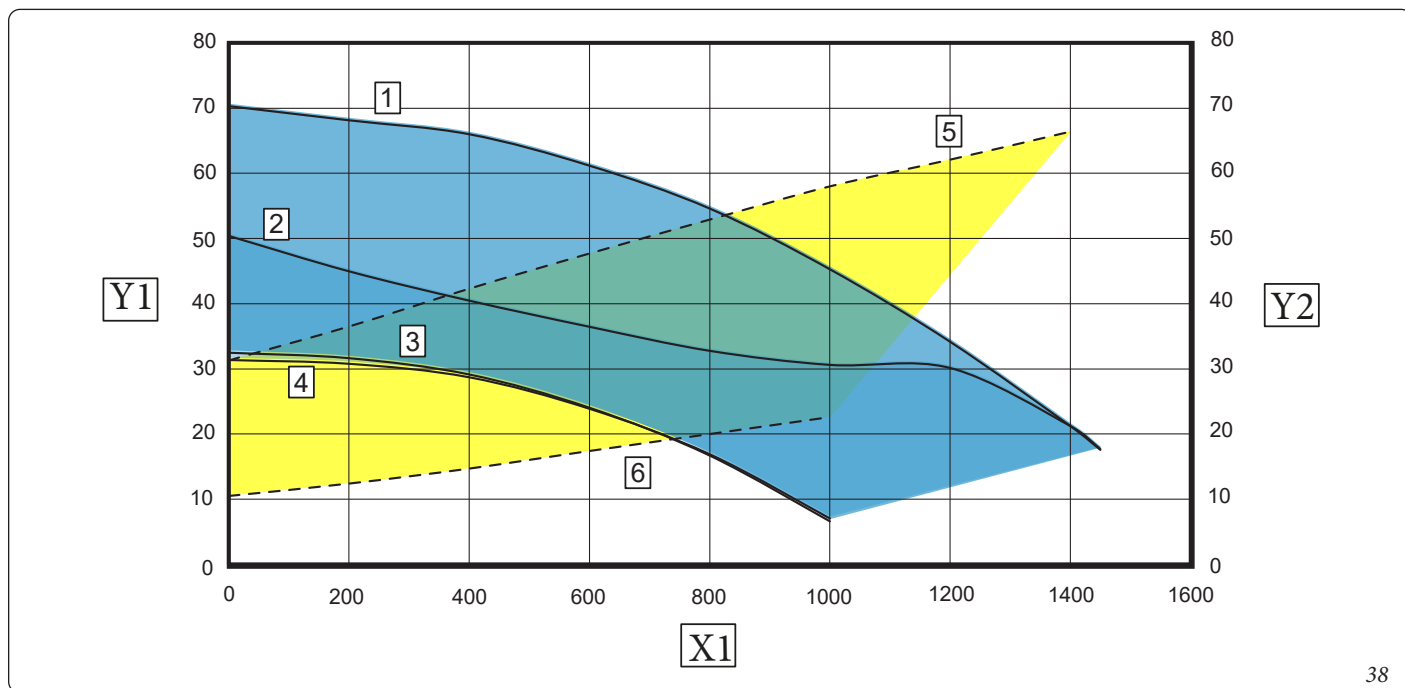


Prevalenza disponibile all'impianto Victrix Tera 24 Plus V2 e Victrix Extra 12-24 Plus.



37

Prevalenza disponibile all'impianto Victrix Extra 35 Plus.



38

Legenda (Fig. 37, 38):

- 1 = Prevalenza disponibile all'impianto a Velocità 9 con by-pass chiuso
- 2 = Prevalenza disponibile all'impianto a Velocità 9 con by-pass aperto
- 3 = Prevalenza disponibile all'impianto a Velocità 6 con by-pass chiuso
- 4 = Prevalenza disponibile all'impianto a Velocità 6 con by-pass aperto
- 5 = Potenza assorbita dal circolatore a Velocità 9 con by-pass chiuso
- 6 = Potenza assorbita dal circolatore a Velocità 6 con by-pass chiuso

Area compresa tra curve 1 e 3 = Prevalenza disponibile all'impianto con by-pass chiuso

Area compresa tra curve 2 e 4 = Prevalenza disponibile all'impianto con by-pass aperto

Area compresa tra curve 5 e 6 = Potenza assorbita dal circolatore con by-pass chiuso

X1 = Portata (l/h)

Y1 = Prevalenza (kPa)

Y2 = Potenza assorbita dal circolatore (W)



### 1.36 POMPA DI CIRCOLAZIONE GRUPPO IDRAULICO.

Il gruppo idraulico viene fornito con circolatori a velocità variabile. Impostare le modalità di funzionamento secondo le proprie esigenze impiantistiche.

Il circolatore soddisfa in maniera ideale le richieste di ogni impianto di riscaldamento nell'ambito domestico e residenziale. Il circolatore è infatti equipaggiato con un'elettronica di comando che permette di impostare funzionalità evolute.

**Regolazione.** Per regolare il circolatore ruotare il selettore posizionandolo sulla curva desiderata.

Programma	Led
P 1 inferiore ( $\Delta P-V$ )	verde
P 2 superiore ( $\Delta P-V$ )	
C 3 inferiore ( $\Delta P-C$ ) - H=3 m	arancione
C 4 superiore ( $\Delta P-C$ ) - H=4 m	
Min - Max	blu

**Programma P (1 inferiore 2 superiore) ( $\Delta P-V$ ) - Curva proporzionale (Led verde).** Consente di ridurre proporzionalmente il livello di pressione (prevalenza) al diminuire della richiesta di calore da parte dell'impianto (riduzione della portata). Grazie a questa funzionalità, i consumi elettrici del circolatore sono ancor più ridotti: l'energia (potenza) utilizzata dalla pompa diminuisce con il livello di pressione e di portata. Con questa impostazione, il circolatore garantisce prestazioni ottimali nella maggioranza degli impianti di riscaldamento, risultando particolarmente adeguata nelle installazioni monotubo e a due tubi. Con la riduzione della prevalenza, si elimina la possibilità di avere fastidiosi rumori di flusso d'acqua nelle condutture, nelle valvole e nei radiatori. Condizioni ottimali di benessere termico e di benessere acustico.

**Programmi C (3 inferiore 4 superiore) ( $\Delta P-C$ ) - Curva costante (Led arancione).** Il circolatore mantiene costante il livello di pressione (prevalenza) al diminuire della richiesta di calore da parte dell'impianto (riduzione della portata). Con queste impostazioni, il circolatore è adeguato per tutti gli impianti a pavimento, dove tutti i circuiti devono essere bilanciati per la stessa caduta di prevalenza.

**Programma MIN-MAX (Led blu).** Il circolatore è caratterizzato da curve di funzionamento regolabili posizionando il selettore in qualsiasi punto tra le posizioni Min e Max; in questo modo è possibile soddisfare ogni esigenza di installazione (dal semplice monotubo, agli impianti più moderni e sofisticati) e garantire sempre prestazioni ottimali. Potendo regolare in maniera graduale la velocità, è possibile selezionare l'esatto punto di lavoro in tutto il campo di utilizzo.

**Diagnostica in tempo reale:** una led luminoso fornisce, con colori diversi, informazioni circa lo stato di funzionamento del circolatore (Fig. 39).

**Eventuale sblocco del circolatore.** Il blocco del circolatore viene segnalato dall'accensione del led con luce fissa rossa. Ruotare il selettore fino a raggiungere la posizione MAX, togliere e ridare alimentazione per avviare il processo di sblocco automatico. A questo punto il circolatore attiva la procedura che ha una durata massima di circa 15 minuti, ad ogni tentativo di ripartenza il led lampeggia, successivamente diventa blu per qualche secondo tornando nuovamente rosso nel caso in cui il tentativo di ripristino non sia andato a buon fine. Terminato il processo riposizionare il selettore sulla curva desiderata, nel caso in cui il problema non si sia risolto procedere allo sblocco manuale come descritto di seguito.

- Togliere alimentazione alla caldaia (il led spegne).
- Chiudere mandata e ritorno impianto, lasciare raffreddare il circolatore.
- Svuotare il circuito impianto mediante l'apposito rubinetto.
- Smontare il motore e pulire la girante.
- Effettuato lo sblocco rimontare il motore.
- Riempire il circuito primario, ripristinare l'alimentazione della caldaia e impostare la curva desiderata.

**Attenzione:** con temperature e pressioni del fluido elevate esiste il pericolo di scottature. **Pericolo di ustioni al semplice contatto.**

Led circolatore	Descrizione	Diagnostica	Rimedio
Led acceso fisso	Circolatore rumoroso	Pressione impianto insufficiente, circolatore in cavitazione	Ripristinare la corretta pressione del circuito termico
		Presenza di corpi estranei nella girante	Smontare il motore e pulire la girante
Led bianco lampeggiante	Rumori durante la circolazione del liquido termovettore	Presenza di aria nell'impianto	Eseguire lo sfianto dell'impianto
Led acceso fisso		Portata troppo elevata	Ridurre la velocità di rotazione
Led spento	Il circolatore non funziona	Manca alimentazione elettrica	Verificare che la caldaia sia alimentata correttamente, verificare che il circolatore sia collegato correttamente
		Circolatore difettoso	Sostituire il circolatore
Led rosso		Rotore bloccato	Smontare il motore e pulire la girante
		Tensione alimentazione insufficiente	Controllare la tensione di alimentazione della caldaia



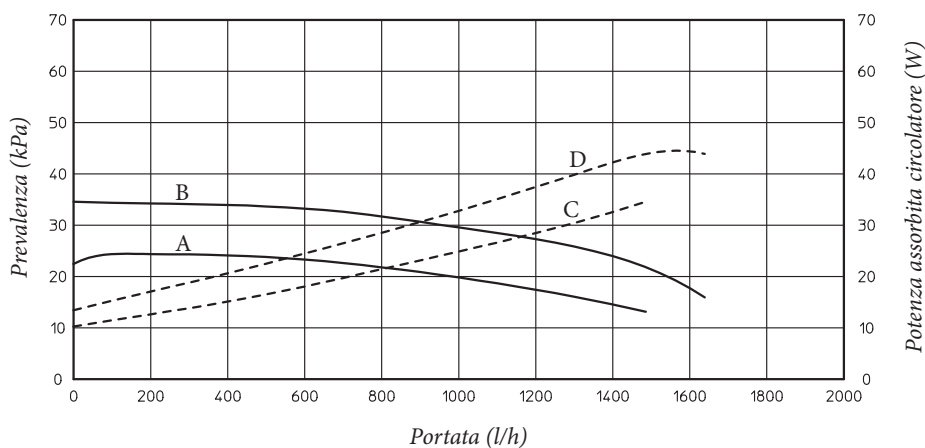
Prevalenza disponibile all'impianto pacchetto ABT (zona diretta) e 2 zone.

INSTALLATORE

UTENTE

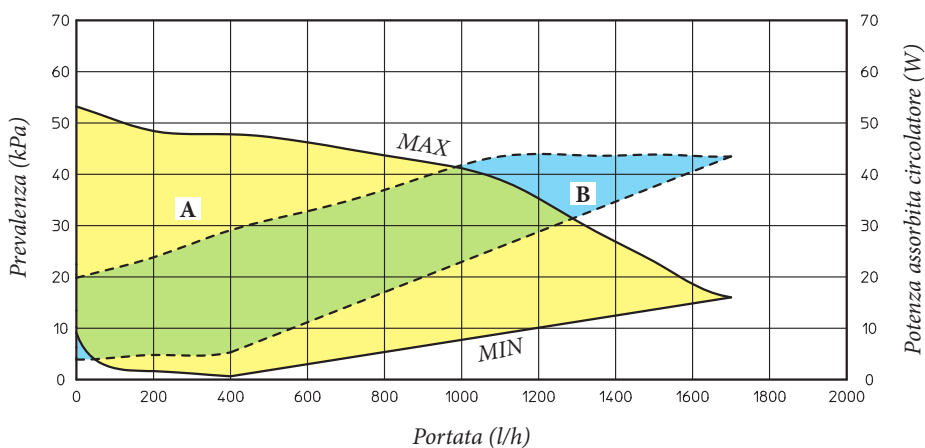
MANUTENTORE

DATI TECNICI



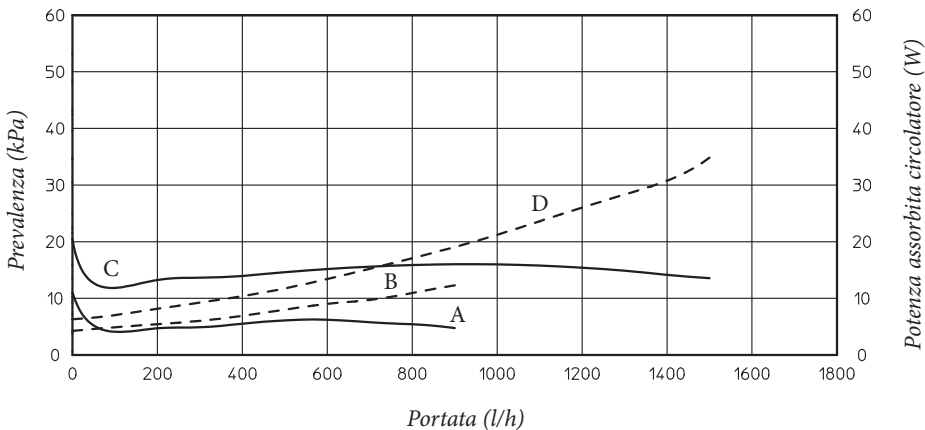
Legenda:

- A = Prevalenza disponibile all'impianto con programma C3
- B = Prevalenza disponibile all'impianto con programma C4 (settaggio di serie)
- C = Potenza circolatore con programma C3
- D = Potenza circolatore con programma C4 (settaggio di serie)



Legenda:

- A = Prevalenza disponibile a velocità fissa
- B = Potenza assorbita dal circolatore a velocità fissa (area tratteggiata)

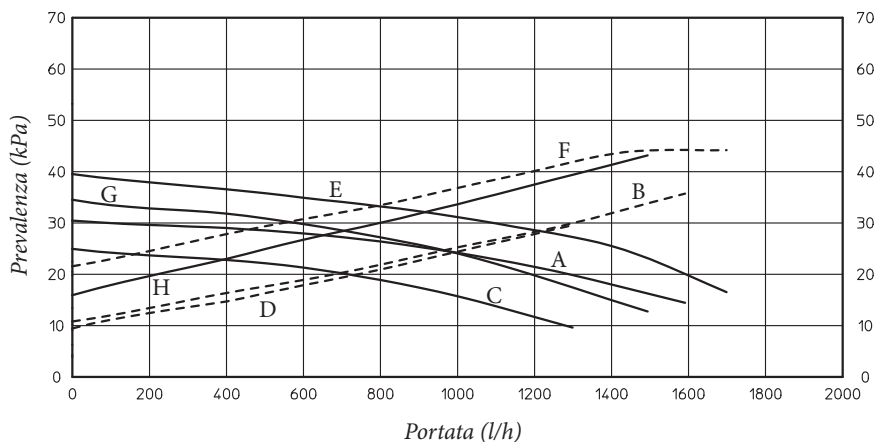


Legenda:

- A = Prevalenza disponibile all'impianto con programma P1
- B = Potenza assorbita dal circolatore con programma P1
- C = Prevalenza disponibile all'impianto con programma P2
- D = Potenza assorbita dal circolatore con programma P2

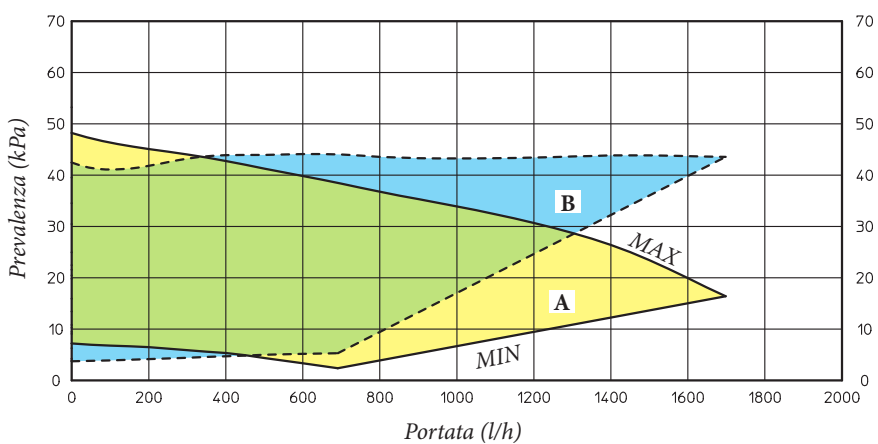


Prevalenza disponibile all'impianto pacchetto ABT (zona miscelata).



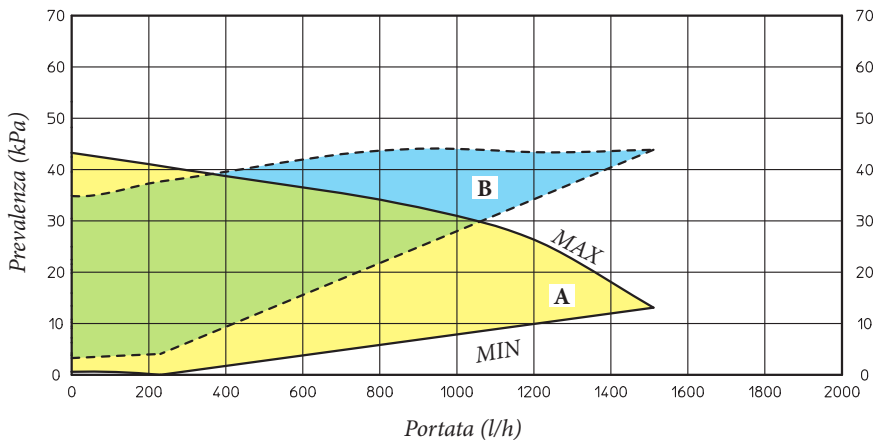
Legenda:

- A = Prevalenza disponibile all'impianto con programma C3 e miscelatrice chiusa
- B = Potenza circolatore con programma C3 e miscelatrice chiusa
- C = Prevalenza disponibile all'impianto con programma C3 e miscelatrice aperta
- D = Potenza circolatore con programma C3 e miscelatrice aperta
- E = Prevalenza disponibile all'impianto con programma C4 e miscelatrice chiusa
- F = Potenza circolatore con programma C4 e miscelatrice chiusa
- G = Prevalenza disponibile all'impianto con programma C4 e miscelatrice aperta
- H = Potenza circolatore con programma C4 e miscelatrice aperta



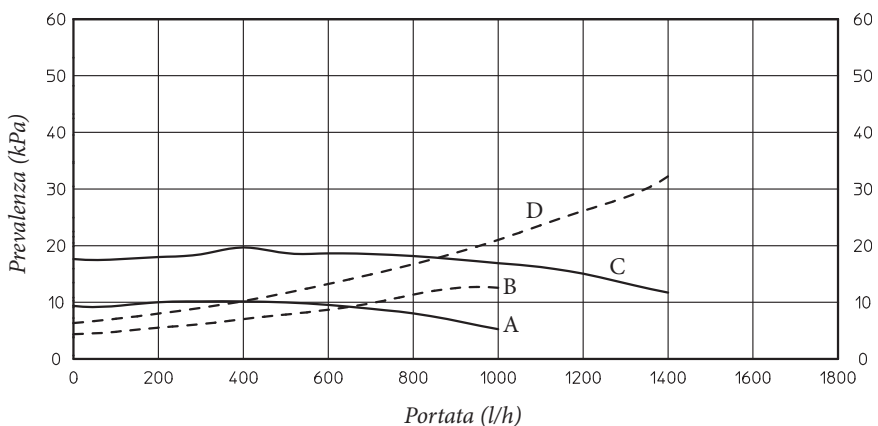
Legenda:

- A = Prevalenza disponibile a velocità fissa e miscelatrice chiusa
- B = Potenza assorbita dal circolatore a velocità fissa e miscelatrice chiusa (area tratteggiata)



Legenda:

- A = Prevalenza disponibile a velocità fissa e miscelatrice aperta
- B = Potenza assorbita dal circolatore a velocità fissa e miscelatrice aperta (area tratteggiata)



Legenda:

- A = Prevalenza disponibile all'impianto con programma P1
- B = Potenza assorbita dal circolatore con programma P1
- C = Prevalenza disponibile all'impianto con programma P2
- D = Potenza assorbita dal circolatore con programma P2

INSTALLATORE

UTENTE

MANUTENTORE

DATI TECNICI



### 1.37 POMPA DI CIRCOLAZIONE SOLARE TERMICO.

I gruppi vengono forniti con circolatori muniti di regolatore di velocità.

Queste impostazioni sono adeguate per la maggior parte di soluzioni impiantistiche.

Il circolatore è equipaggiato con un'elettronica di comando che permette di impostare funzionalità evolute. Per un corretto funzionamento è necessario scegliere la tipologia di funzionamento più adatta all'impianto e selezionare la velocità nel range disponibile privilegiando il risparmio energetico.

#### Visualizzazione stato di funzionamento (Fig. 42).

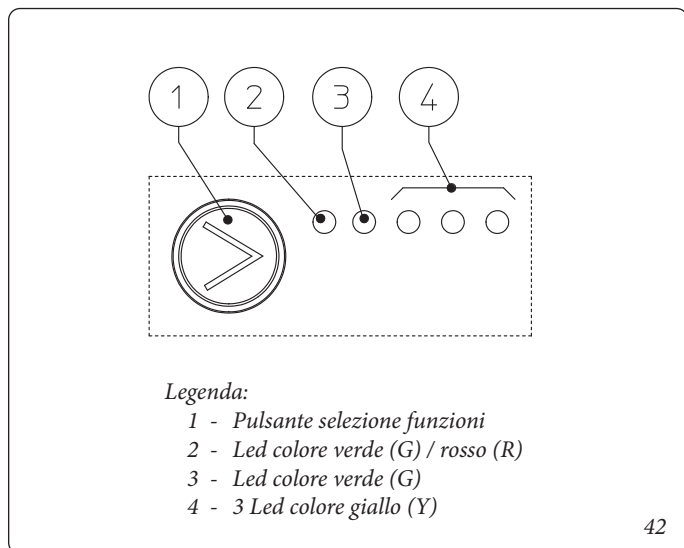
All'avvio del circolatore il led (2) si accende di colore verde per circa 2 secondi, poi segue un breve lampeggio a maggiore intensità per poi spegnersi durante il normale funzionamento. Il led (3) si accende solo nel settaggio PWM, non utilizzabile nell'applicazione. I tre led gialli (4) indicano le tre velocità a curva costante.

#### Selezione modalità di funzionamento.

La modalità di funzionamento è sempre visibile ed indicata dai 3 led gialli (4).

**N.B.:** Se il circolatore non è alimentato tutti i led sono spenti.

Per cambiare la modalità di funzionamento premere il pulsante (1). Ad ogni pressione del pulsante si scorrono ciclicamente tutte le funzioni possibili secondo la tabella seguente:



Led circolatore	Descrizione
G G Y Y Y ○ ○ ● ○ ○	Curva costante velocità 1
G G Y Y Y ○ ○ ● ● ○	Curva costante velocità 2
G G Y Y Y ○ ○ ● ● ●	Curva costante velocità 3
G G Y Y Y ○ ● ● ● ●	PWM - Non utilizzare
G G Y Y Y ○ ● ● ● ●	PWM - Non utilizzare

- Curva costante: il circolatore funziona mantenendo costante la prevalenza dell'impianto. Il punto di lavoro del circolatore si sposterà verso l'alto o verso il basso in funzione della richiesta dell'impianto.

**Attenzione:** Profilo PWM; Non utilizzare questa modalità di funzionamento. Se si seleziona questo profilo, il circolatore si ferma. Il circolatore viene settato in "Curva costante velocità 3" come default.

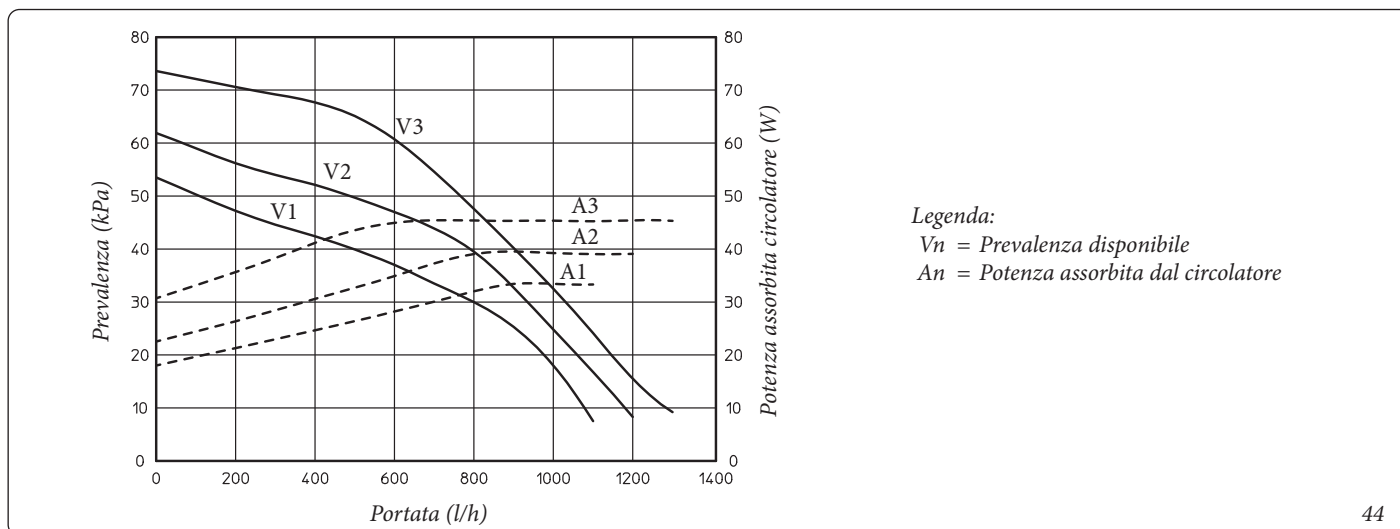
**Diagnostica in tempo reale:** in caso di malfunzionamento i led forniscono le informazioni circa lo stato di funzionamento del circolatore, vedi tabella (Fig. 43):

Led circolatore (primo led rosso)	Descrizione	Diagnostica	Rimedio
R Y Y Y Y ● ○ ○ ○ ●	Circolatore bloccato meccanicamente	Il circolatore non riesce a ripartire in automatico a causa di una anomalia	Attendere che il circolatore effettui i tentativi di sblocco automatico, oppure sbloccare manualmente l'albero motore agendo sulla vite al centro della testata. Se l'anomalia persiste sostituire il circolatore.
R Y Y Y Y ● ○ ○ ● ○	Situazione anomala (il circolatore continua a funzionare). bassa tensione di alimentazione	Tensione fuori range < 160 Vac	Controllare l'alimentazione elettrica
R Y Y Y Y ● ○ ● ○ ○	Anomalia elettrica (Circolatore bloccato)	Il circolatore è bloccato per un'alimentazione troppo bassa o un malfunzionamento grave	Controllare l'alimentazione elettrica, se l'anomalia persiste sostituire il circolatore





## Prevalenza disponibile gruppo di circolazione solare.



44

### 1.38 DIMENSIONAMENTO DEGLI IMPIANTI.

Le temperature di mandata alle varie zone dell'impianto potranno ridursi rispetto a quella di uscita dalla caldaia, in funzione della miscelazione dei fluidi di mandata e ritorno all'interno del collettore del gruppo idraulico a due zone. Nel caso in cui il gruppo idraulico a due zone venga usato per alimentare zone miscelate, verificare che i parametri di progetto consentano di ottenere una temperatura superficiale massima del pavimento radiante conforme a quanto stabilito dalla normativa UNI EN 1264.

### 1.39 KIT DISPONIBILI A RICHIESTA.

- Kit rubinetti intercettazione impianto (a richiesta). Il Gaudium Solar Plus V2 è predisposto per l'installazione dei rubinetti di intercettazione impianto da inserire sui tubi di mandata e ritorno del gruppo di allacciamento. Tale kit risulta molto utile all'atto della manutenzione perché permette di svuotare solo il Gaudium Solar Plus V2 senza dover svuotare anche l'intero impianto.
- Kit dosatore polifosfati (a richiesta). Il dosatore di polifosfati riduce la formazione di incrostazioni calcaree, mantenendo nel tempo le originali condizioni di scambio termico e produzione di acqua calda sanitaria. La caldaia è predisposta per l'applicazione del kit dosatore di polifosfati.
- Gruppo allacciamento (a richiesta). La caldaia esce di fabbrica sprovvista del gruppo allacciamento. Il kit comprende tubi e raccordi per realizzare l'allacciamento del pacchetto Gaudium Solar Plus V2. E' inoltre possibile scegliere il kit allacciamento scegliendo tra quello con allacciamento inferiore, posteriore o laterale.
- Kit ricircolo (a richiesta). L'apparecchio è predisposto per l'applicazione del kit ricircolo. La Immergas fornisce una serie di raccordi e attacchi che permettono il collegamento fra unità bollitore ed impianto sanitario. Anche sulla dima di installazione è prevista l'indicazione dell'attacco del kit ricircolo.
- Kit Domus Container. Il Gaudium Solar Plus V2 è predisposto per essere installato all'interno del Domus Container che è stato studiato per contenere al minimo l'ingombro d'installazione del kit Gaudium Solar V2 all'interno dell'abitazione (non da incasso). Il telaio nella sua parte inferiore è dotato di piedini di livellamento e dei fori necessari per gli allacciamenti, mentre nella parte posteriore il telaio è provvisto di apposite squadrette di fissaggio a muro.

I Kit di cui sopra vengono forniti completi e corredati di foglio istruzioni per il loro montaggio e utilizzo.

### 1.40 MESSA IN SERVIZIO DELL'IMPIANTO GAS.

Per la messa in servizio dell'impianto occorre fare riferimento alla norma UNI 7129-4. Questa suddivide gli impianti e, dunque, le operazioni di messa in servizio, in tre categorie: impianti nuovi, impianti modificati, impianti riattivati.

In particolare, per impianti gas di nuova realizzazione occorre:

- aprire finestre e porte;
- evitare la presenza di scintille e fiamme libere;
- procedere allo spurgo dell'aria contenuta nelle tubazioni;
- controllare la tenuta dell'impianto interno secondo le indicazioni fornite dalla norma UNI 7129.

### 1.41 MESSA IN SERVIZIO DELLA CALDAIA (ACCENSIONE).

Vedi manuale uso e manutenzione caldaia.



## 2 ISTRUZIONI DI USO E MANUTENZIONE.

### 2.1 ATTIVAZIONE GRATUITA DELLA GARANZIA CONVENZIONALE.

Per l'attivazione della garanzia convenzionale è necessario, al termine di tutte le operazioni di installazione (compreso il riempimento dell'impianto), chiamare il Servizio Assistenza Immergas e richiedere la verifica iniziale gratuita. La richiesta di verifica iniziale gratuita deve essere inoltrata entro 10 giorni dalla messa in servizio da parte dell'installatore e comunque entro un mese dalla messa in funzione dell'impianto.

Il Servizio Assistenza Immergas effettua le operazioni di verifica iniziale del pacchetto Gaudium Solar Plus V2, evidenziando nel contempo agli utenti le istruzioni per l'uso del pacchetto Gaudium Solar Plus V2.

**N.B.:** la verifica iniziale da parte di una impresa abilitata è indispensabile per l'efficacia della *garanzia convenzionale Immergas*; tale verifica assicura il mantenimento dei vantaggi propri dei pacchetti Immergas: affidabilità, efficienza e risparmio.

### 2.2 FUNZIONI E REGOLAZIONI.

L'impianto, a installazione avvenuta, non necessita di nessuna regolazione.

Per la regolazione della temperatura ambiente e dell'acqua calda sanitaria è necessario intervenire sui comandi della caldaia.

Per la descrizione dettagliata dei comandi sopra citati fare riferimento al manuale specifico della caldaia.

**Attenzione:** l'eventuale disattivazione del circuito solare mediante l'interruttore circuito solare (Rif. 2 Fig. 45) esclude l'integrazione sanitaria da parte della caldaia.

Il Gaudium Solar Plus V2 ha incorporato una valvola miscelatrice che regola la temperatura dell'acqua calda in uscita dall'unità bollitore solare. Si consiglia di far regolare la valvola miscelatrice secondo le proprie esigenze da una azienda abilitata come descritto nel *Paragrafo 1.23*.

### 2.3 PULIZIA E MANUTENZIONE.

**Attenzione:** gli impianti termici e solari devono essere sottoposti a manutenzione periodica (a tal proposito si veda, in questo libretto, nella sezione dedicata al "Manutentore", il punto relativo al "controllo e manutenzione annuale dell'apparecchio") ed a verifica scadenzata dell'efficienza energetica in ottemperanza alle disposizioni nazionali, regionali o locali vigenti.

Questo permette di mantenere inalterate nel tempo le caratteristiche di sicurezza, rendimento e funzionamento che contraddistinguono il pacchetto Gaudium Solar Plus V2.

Il sistema può sviluppare temperature elevate durante le ore di irraggiamento, soprattutto in mancanza di prelievo sanitario, con evidenti sollecitazioni termiche.

Suggeriamo di stipulare contratti annuali di pulizia e manutenzione con una impresa abilitata di Zona.

Per pulire il mantello del pacchetto Gaudium Solar Plus V2 usare panni umidi e sapone neutro. Non usare detersivi abrasivi o in polvere.

### Avvertenze generali.

In caso di prolungata mancanza di prelievo sanitario dal sistema solare (assenza prolungata, ferie, ecc.) è possibile che la valvola di sicurezza sanitaria intervenga causando la dispersione di acqua, oppure che il sistema si surriscaldi danneggiando lo stesso; è quindi necessario provvedere alla copertura del Collettore solare. Tale operazione deve essere svolta da una impresa abilitata.

La mancata copertura o l'assenza di prelievi di acqua, in particolare modo nella stagione estiva, può causare pertanto la necessità di sfiatare il circuito e rendere necessario il rabbocco del fluido Termovettore.

### 2.4 AVVERTENZE GENERALI.

Allorchè si decida la disattivazione temporanea del dispositivo, si dovrà chiamare una azienda abilitata (ad esempio il Servizio Assistenza Tecnica Immergas).

• **Attenzione:** l'uso di un qualsiasi componente che utilizza energia elettrica comporta l'osservanza di alcune regole fondamentali quali:

- non toccare il dispositivo con parti del corpo bagnate o umide; non toccare neppure a piedi nudi.
- il cavo di alimentazione del dispositivo non deve essere sostituito dall'utente;
- in caso di danneggiamento del cavo, spegnere il dispositivo e rivolgersi esclusivamente ad una impresa abilitata per la sostituzione dello stesso;
- allorchè si decida di non utilizzare il dispositivo per un certo periodo, è opportuno disinserire l'interruttore elettrico di alimentazione.

Il prodotto a fine vita non deve essere smaltito come i normali rifiuti domestici né abbandonato in ambiente, ma deve essere rimosso da impresa professionalmente abilitata. Per le istruzioni di smaltimento rivolgersi al fabbricante.

## 2.5 AVVERTENZE PER L'UTENTE.

Questo dispositivo non necessita di nessuna regolazione o controllo da parte dell'utente, è pertanto vietato aprire il coperchio frontale del dispositivo.

L'unica operazione che l'utente è tenuto a compiere è di controllare periodicamente la pressione dell'acqua dell'impianto in caldaia. La lancetta del manometro di caldaia deve indicare un valore compreso fra 1 e 1,2 bar.

Se la pressione è inferiore ad 1 bar (ad impianto freddo) è necessario provvedere al ripristino attraverso il rubinetto di riempimento impianto posto in caldaia (vedi libretto istruzioni della caldaia).

**N.B.:** chiudere il rubinetto dopo l'operazione.

Se la pressione arriva a valori prossimi ai 3 bar vi è rischio di intervento della valvola di sicurezza di caldaia.

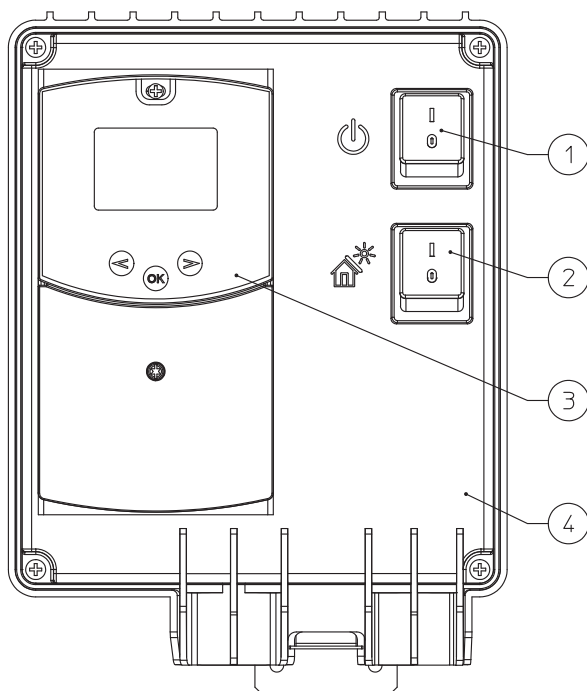
In tal caso chiedere l'intervento ad una impresa abilitata.

Se si dovessero verificare cali di pressione frequenti, chiedere l'intervento ad una impresa abilitata, in quanto va eliminata l'eventuale perdita dell'impianto.

## 2.6 DISATTIVAZIONE DEFINITIVA.

Allorchè si decida la disattivazione definitiva del pacchetto Gaudium Solar Plus V2, far effettuare da una impresa abilitata le operazioni relative, accertandosi fra l'altro che vengano disinserite le alimentazioni elettriche, idrica e del combustibile.

### Scatola allacciamento.



#### Legenda:

- 1 - Interruttore generale pacchetto
- 2 - Interruttore circuito solare
- 3 - Centralina solare
- 4 - Scatola allacciamento



### 3 CONTROLLO E MANUTENZIONE.

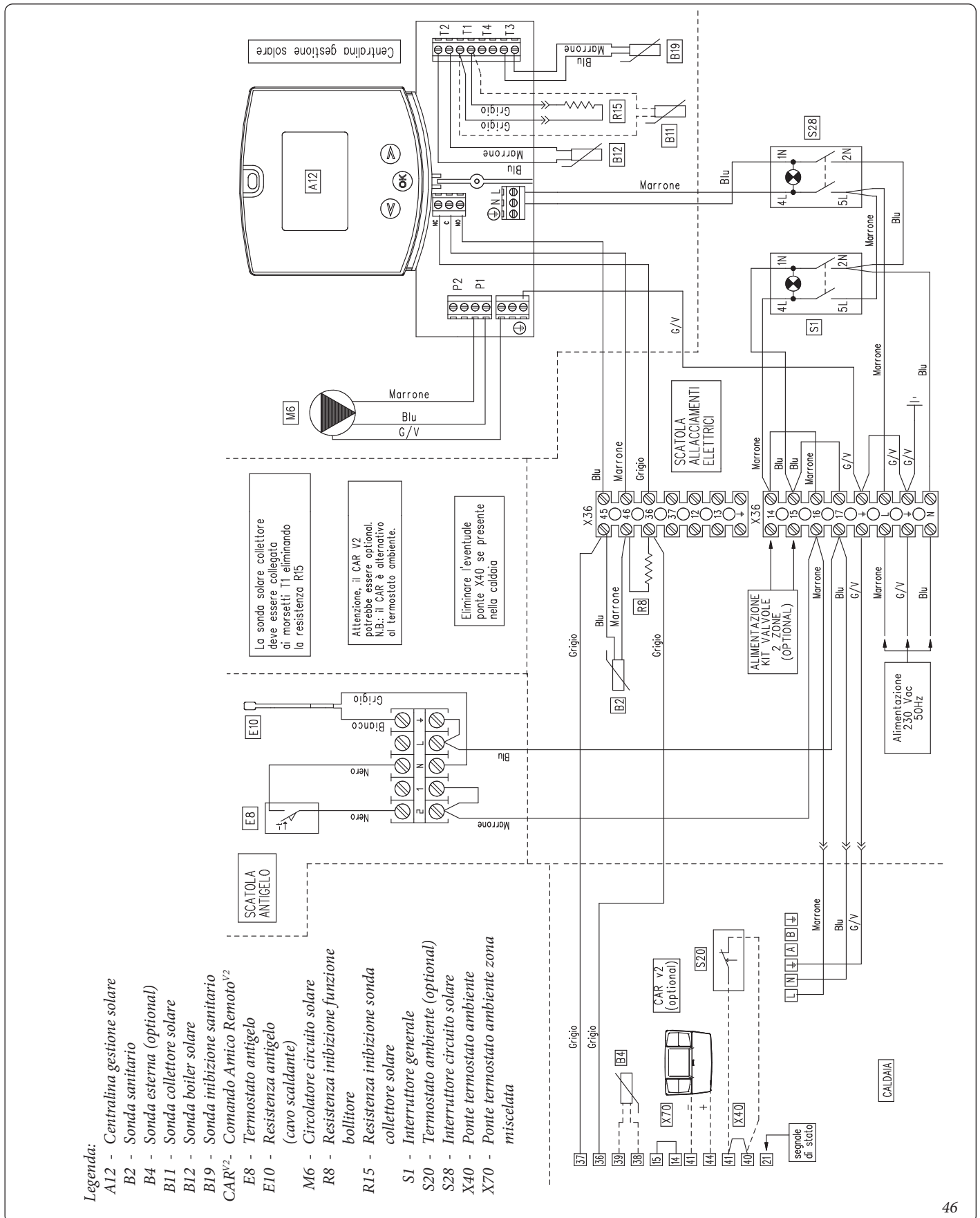
- verificare l'allacciamento ad una rete a 230V-50Hz attraverso un disconnettore onnipolare, il rispetto delle polarità L-N ed il collegamento di terra;
- verificare che l'impianto di riscaldamento sia pieno d'acqua, controllando che la lancetta del manometro di caldaia indichi una pressione di  $1 \div 1,2$  bar;
- verificare che il cappuccio della valvola di sfogo aria (se presente) sia aperta e che l'impianto sia ben disareato;
- verificare l'intervento dell'interruttore generale posto a monte del pacchetto Gaudium Solar Plus V2;
- verificare la tenuta dei circuiti idraulici;
- verificare la correlazione tra gli allacciamenti elettrici ed idraulici;
- con richiesta di calore in S20-1 e S20-2, controllare la corretta apertura e chiusura della valvola miscelatrice; aprendo manualmente quest'ultima controllare l'intervento del termostato sicurezza impianto (la temperatura di mandata caldaia deve essere impostata oltre 60 °C).

Se anche soltanto uno dei controlli inerenti la sicurezza dovesse risultare negativo, l'impianto non deve essere messo in funzione.

**N.B.:** il vaso espansione 8 l sanitario (*Part. 4 Fig. 25*) è collegato al gruppo idraulico mediante un tubo flessibile, in caso di manutenzione è possibile spostare momentaneamente il vaso svitando il controdado che lo fissa alla relativa squadretta di sostegno.



### 3.1 SCHEMA ELETTRICO GRUPPO IDRAULICO BASE ABBINATO A VICTRIX 12-24-32 KW TT PLUS.



Nel caso si utilizzi un CAR<sup>V2</sup> di controllo zona, il suo collegamento elettrico deve essere eseguito direttamente alla caldaia. Il CAR<sup>V2</sup> controllerà la Zona 1, predefinita come principale sul gruppo idraulico impostato come Master (vedi configurazione switch nel relativo schema elettrico).

Nel caso si utilizzino due zone l'eventuale CAR<sup>V2</sup> deve essere regolato con funzionamento on-off (vedi istruzioni riportate nel libretto del CAR<sup>V2</sup>). Impiegando il CAR<sup>V2</sup> i collegamenti elettrici del T.A. della zona controllata dal CAR<sup>V2</sup> devono essere lasciati liberi.

INSTALLATORE

UTENTE

MANUTENTORE

DATI TECNICI

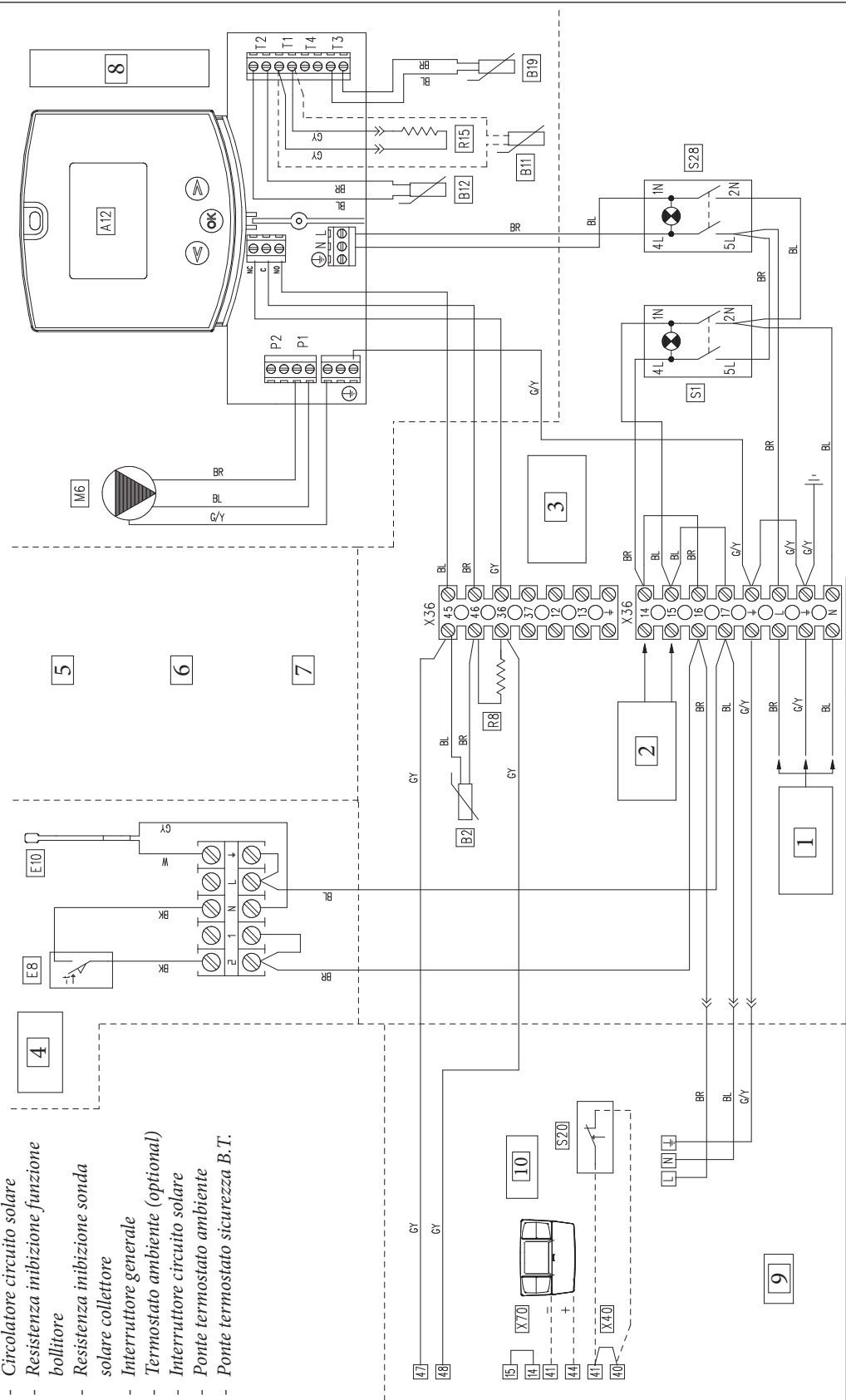


3.2 SCHEMA ELETTRICO GRUPPO IDRAULICO BASE ABBINATO A VICTRIX EXTRA PLUS.

- 8 - Centralina, gestione solare
  - 9 - Caldaia
  - 10 - CAR<sup>V2</sup> (optional)
- Legenda codici colori:  
 BK - Nero  
 BL - Blu  
 BR - Marrone  
 GY - Grigio  
 G/Y - Giallo/Verde  
 W - Bianco

- 1 - Alimentazione 230 Vac 50 Hz
- 2 - Alimentazione kit valvole 2 zone (optional)
- 3 - Scatola allacciamenti elettrici
- 4 - Scatola antigelo
- 5 - La sonda solare collettore deve essere collegata ai morsetti T1 eliminando la resistenza R15
- 6 - Attenzione: il Car<sup>V2</sup> potrebbe essere optional. N.B.: il CAR è alternativo al termostato ambiente
- 7 - Se si collega un Termostato Ambiente (optional) S20 eliminare il ponte X40

- Legenda:
- A12 - Centralina gestione solare
  - B2 - Sonda sanitario
  - B4 - Sonda esterna (optional)
  - B11 - Sonda collettore solare
  - B12 - Sonda boiler solare
  - B19 - Sonda inibizione sanitario
  - E8 - Termostato antigelo
  - E10 - Resistenza antigelo (cavo scaldante)
  - M6 - Circolatore circuito solare
  - R8 - Resistenza inibizione funzione bollitore
  - R15 - Resistenza inibizione sonda solare collettore
  - S1 - Interruttore generale
  - S20 - Termostato ambiente (optional)
  - S28 - Interruttore circuito solare
  - X40 - Ponte termostato ambiente
  - X70 - Ponte termostato sicurezza B.T.

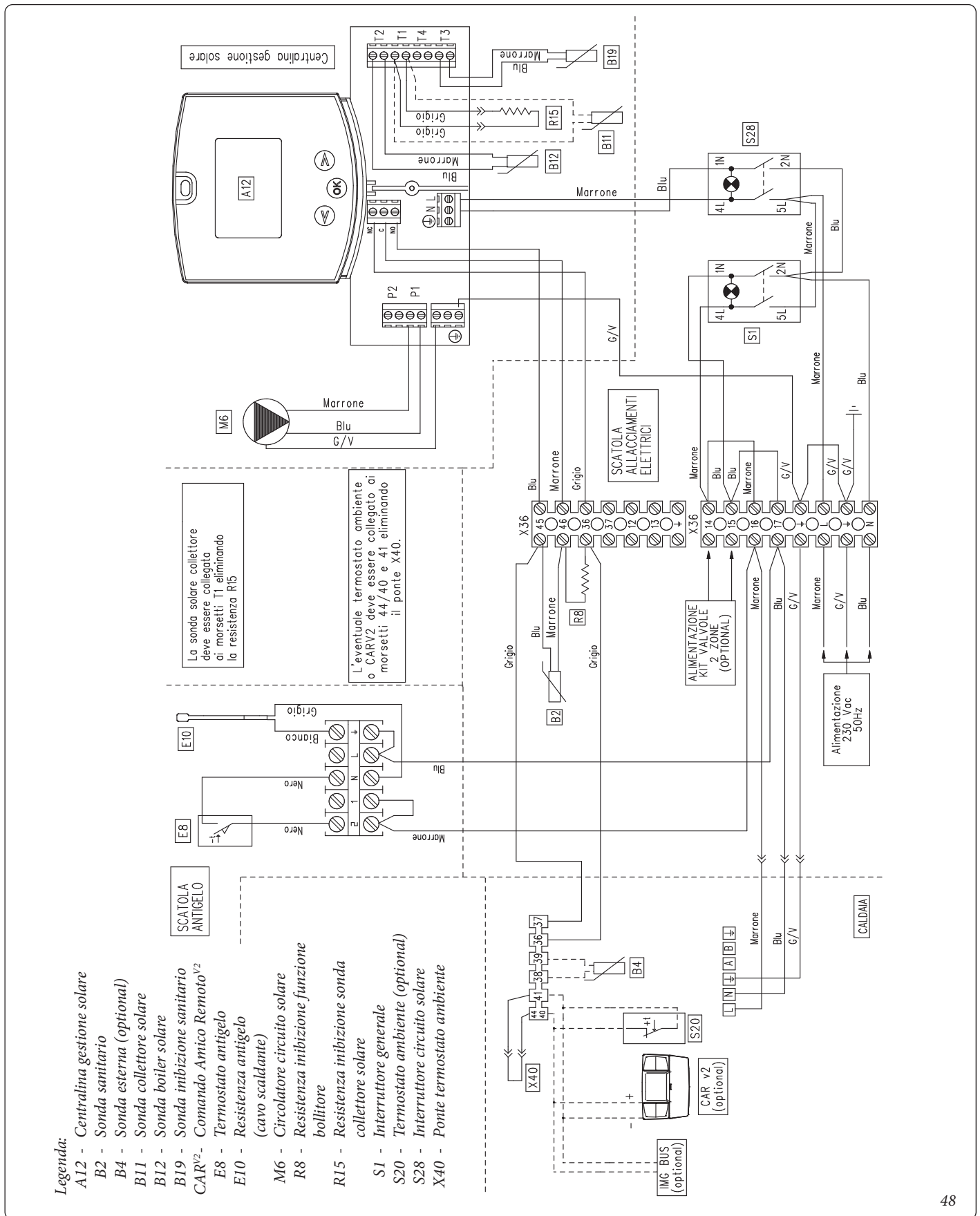


Nel caso si utilizzi un CAR<sup>V2</sup> di controllo zona, il suo collegamento elettrico deve essere eseguito direttamente alla caldaia. Il CAR<sup>V2</sup> controllerà la Zona 1, predefinita come principale sul gruppo idraulico impostato come Master (vedi configurazione switch nel relativo schema elettrico).

Nel caso si utilizzino due zone l'eventuale CAR<sup>V2</sup> deve essere regolato con funzionamento on-off (vedi istruzioni riportate nel libretto del CAR<sup>V2</sup>). Impiegando il CAR<sup>V2</sup> i collegamenti elettrici del T.A. della zona controllata dal CAR<sup>V2</sup> devono essere lasciati liberi.



### 3.3 SCHEMA ELETTRICO GRUPPO IDRAULICO BASE ABBINATO A VICTRIX TERA 24 PLUS / TERA 24 PLUS V2.



48

Nel caso si utilizzi un CAR<sup>v2</sup> di controllo zona, il suo collegamento elettrico deve essere eseguito direttamente alla caldaia. Il CAR<sup>v2</sup> controllerà la Zona 1, predefinita come principale sul gruppo idraulico impostato come Master (vedi configurazione switch nel relativo schema elettrico).

Nel caso si utilizzino due zone l'eventuale CAR<sup>v2</sup> deve essere regolato con funzionamento on-off (vedi istruzioni riportate nel libretto del CAR<sup>v2</sup>).

Impiegando il CAR<sup>v2</sup> i collegamenti elettrici del T.A. della zona controllata dal CAR<sup>v2</sup> devono essere lasciati liberi.



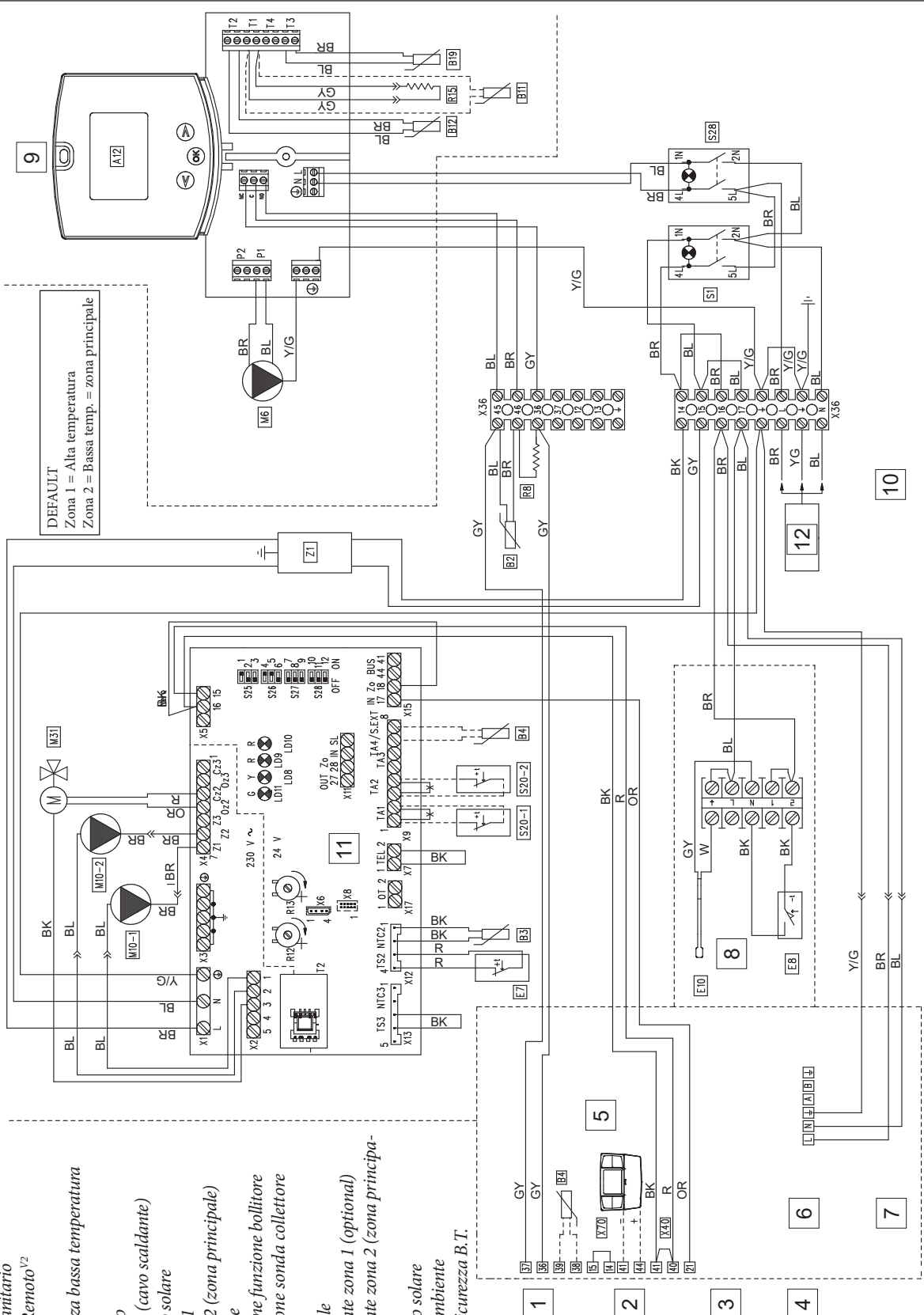
**3.4 SCHEMA ELETTRICO GRUPPO IDRAULICO ABT ABBINATO A VICTRIX 12-24-32 KW TT PLUS.**

**Legenda:**

- A12 - Centralina gestione solare
- B2 - Sonda sanitario
- B3 - Sonda mandata bassa temperatura zona 2
- B4 - Sonda esterna (optional)
- B11 - Sonda collettore solare
- B12 - Sonda boiler solare
- B19 - Sonda inibizione sanitario
- CAR<sup>N2</sup> - Comando Amico Remoto<sup>v2</sup> (zona principale)
- E7 - Termostato sicurezza bassa temperatura zona 2
- E8 - Termostato antigelo
- E10 - Resistenza antigelo (cavo scaldante)
- M6 - Circolatore circuito solare
- M10-1 - Circolatore zona 1
- M10-2 - Circolatore zona 2 (zona principale)
- M31 - Valvola miscelatrice
- R8 - Resistenza inibizione funzione bollitore
- R15 - Resistenza inibizione sonda collettore solare
- S1 - Interruttore generale
- S20-1 - Termostato ambiente zona 1 (optional)
- S20-2 - Termostato ambiente zona 2 (zona principale) (optional)
- S28 - Interruttore circuito solare
- X40 - Ponte termostato ambiente
- X70 - Ponte termostato sicurezza B.T.
- Z1 - Filtro antidiurbo

- 1 - Collegando il termostato ambiente zona 1 è necessario eliminare il ponte sulla scheda zone della morsettiara X9
- 2 - La sonda solare collettore deve essere collegata ai morsetti T1 eliminando la resistenza R15
- 3 - Eliminare l'eventuale ponte X40 se resistenza R15

- 4 - Attenzione: il CAR potrebbe essere optional.  
Nota: il CAR è alternativa al termostato ambiente zona 2.
- 5 - CAR v<sup>2</sup> (optional)
- 6 - Eliminare l'eventuale ponte X40 se presente nella caldaia
- 7 - Caldaia
- 8 - Scatola antigelo
- 9 - Centralina gestione solare
- 10 - Scatola allacciamenti elettrici
- 11 - Scheda zone
- 12 - Alimentazione 230 Vac - 50Hz



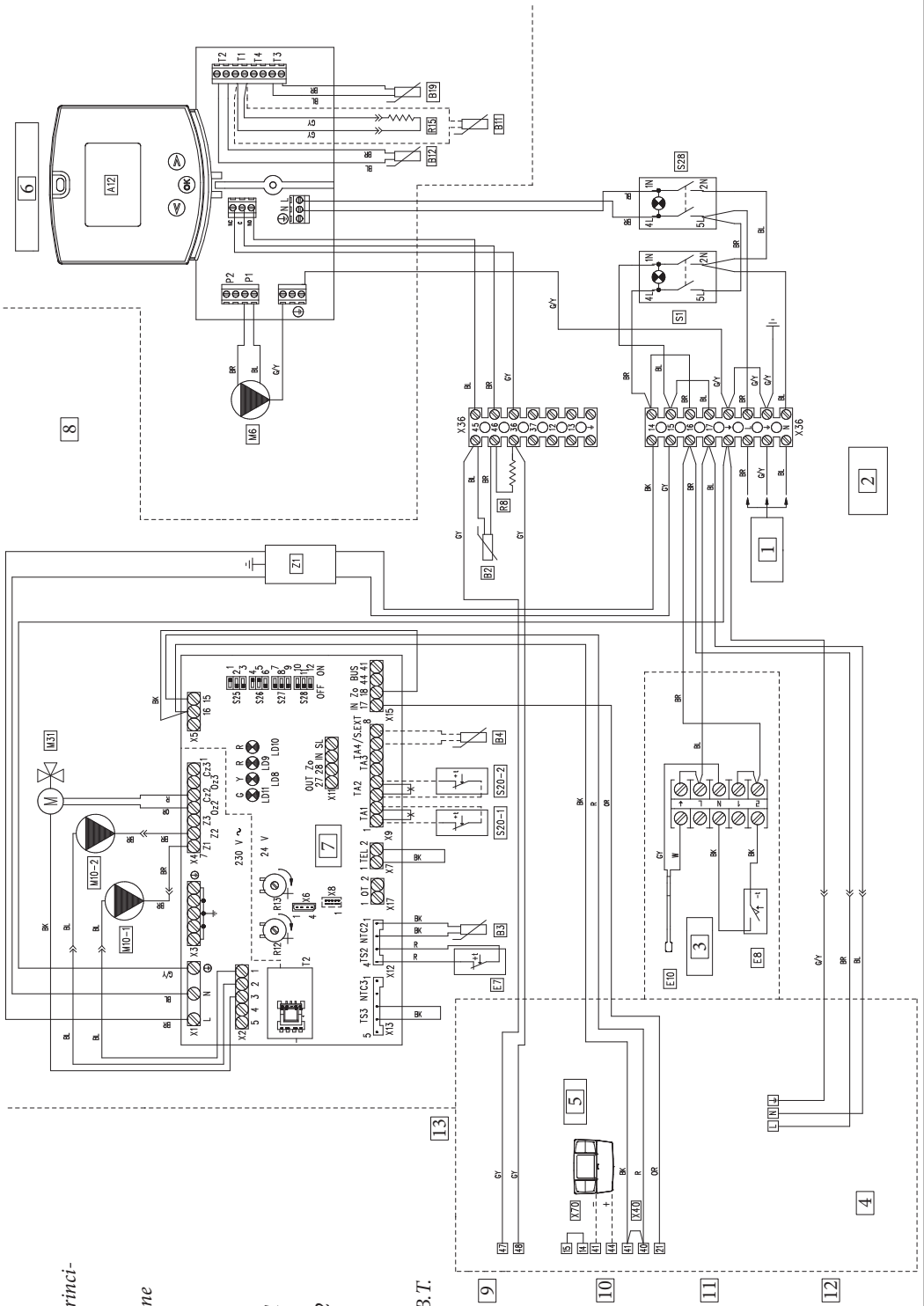
**DEFAULT**  
Zona 1 = Alta temperatura  
Zona 2 = Bassa temp. = zona principale





### 3.5 SCHEMA ELETTRICO GRUPPO IDRAULICO ABT ABBINATO A VICTRIX EXTRA PLUS.

- Legenda:**
- A12 - Centralina gestione solare
  - B2 - Sonda sanitario
  - B4 - Sonda esterna (optional)
  - B11 - Sonda collettore solare
  - B12 - Sonda boiler solare
  - B19 - Sonda inibizione sanitario
  - E7 - Termostato sicurezza bassa temperatura zona 2
  - E8 - Termostato antigelo
  - E10 - Resistenza antigelo (cavo scaldante)
  - M6 - Circulatore circuito solare
  - M10-1 - Circulatore zona 1
  - M10-2 - Circulatore zona 2 (zona principale)
  - M31 - Valvola miscelatrice
  - R8 - Resistenza inibizione funzione bollitore
  - R15 - Resistenza inibizione sonda solare collettore
  - S1 - Interruttore generale
  - S20-1 - Termostato ambiente zona 1 (optional)
  - S20-2 - Termostato ambiente zona 2 (zona princip.) (optional)
  - S28 - Interruttore circuito solare
  - X40 - Ponte termostato ambiente
  - X70 - Ponte termostato sicurezza B.T.
  - Z1 - Filtro antidiurbo
- Legenda codici colori:**
- BK - Nero
  - BL - Blu
  - BR - Marrone
  - GY - Grigio
  - G/Y - Giallo/Verde
  - W - Bianco
  - R - Rosso
  - OR - Arancione
- 10 - La sonda solare collettore deve essere collegata ai morsetti T1 eliminando la resistenza R15
- 11 - Eliminare l'eventuale ponte X40 se presente nella caldaia
- 12 - Attenzione: il Car<sup>v2</sup> potrebbe essere optional. N.B.: il CAR è alternativo al termostato ambiente zona 2
- 13 - Per Victrix Extra impostare P.11=3 (vedi libretto istruzioni di caldaia)



- 1 - Alimentazione 230 Vac 50 Hz
- 2 - Scatola allacciamenti elettrici
- 3 - Scatola antigelo
- 4 - Caldaia
- 5 - CAR<sup>v2</sup> (optional)
- 6 - Centralina gestione solare
- 7 - Scheda zone
- 8 - DEFAULT. Zona 1=alta temperatura  
Zona 2=bassa temp. = zona principale
- 9 - Collegando il termostato ambiente zona 1 è necessario eliminare il ponte sulla scheda zone della morsettera X9

**DATI TECNICI**      **MANUTENTORE**      **UTENTE**      **INSTALLATORE**

3.6 SCHEMA ELETTRICO GRUPPO IDRAULICO 2 ZONE ABBINATO A VICTRIX 12-24-32 KW TT PLUS.

Legenda:

- A12 - Centralina gestione solare
- B2 - Sonda sanitario
- B4 - Sonda esterna (optional)
- B11 - Sonda collettore solare
- B12 - Sonda boiler solare
- B19 - Sonda inibizione sanitario
- CAR<sup>V2</sup> - Comando Amico Remoto<sup>V2</sup> (zona principale)
- E8 - Termostato antigelo
- E10 - Resistenza antigelo (cavo scaldante)
- M6 - Circolatore circuito solare
- M10-1 - Circolatore zona 1 (zona principale)
- M10-2 - Circolatore zona 2
- R8 - Resistenza inibizione funzione bollitore
- R15 - Resistenza inibizione sonda collettore solare
- S1 - Interruttore generale
- S20-1 - Termostato ambiente zona 1 (zona principale) (optional)
- S20-2 - Termostato ambiente zona 2 (optional)
- S28 - Interruttore circuito solare
- X40 - Ponte termostato ambiente
- X70 - Ponte termostato sicurezza B.T.
- Z1 - Filtro antidi disturbo

- 1 - Collegando il termostato ambiente zona 2 è necessario eliminare il ponte sulla scheda zone della morsetteria X9
- 2 - La sonda solare collettore deve essere collegata ai morsetti T1 eliminando la resistenza R15
- 3 - Eliminare l'eventuale ponte X40 se
- 4 - Collegando il termostato ambiente zona 2 è necessario eliminare il ponte sulla scheda zone della morsetteria X9
- 5 - CAR<sup>V2</sup> (optional)
- 6 - Eliminare l'eventuale ponte X40 se

- 7 - Caldaia
- 8 - Scatola antigelo
- 9 - Centralina gestione solare
- 10 - Scatola allacciamenti elettrici
- 11 - Scheda zone
- 12 - Alimentazione 230 Vac - 50Hz

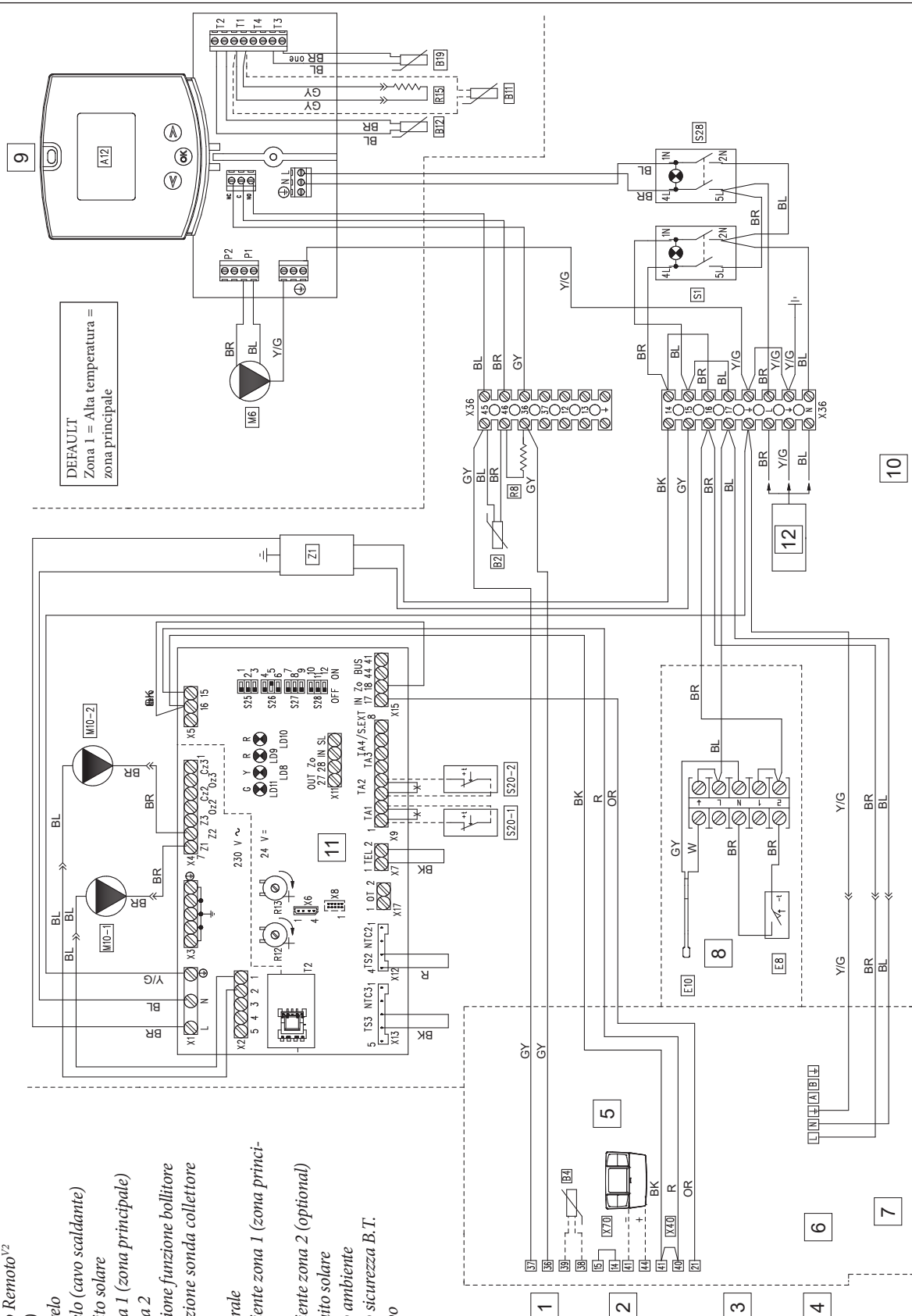
presente nella caldaia

presente nella caldaia

optional.

Nota: il CAR è alternativa al termostato ambiente zona 1.

Alimentazione 230 Vac - 50Hz



DEFAULT  
Zona 1 = Alta temperatura =  
zona principale



### 3.7 SCHEMA ELETTRICO GRUPPO IDRAULICO 2 ZONE ABBINATO A VICTRIX EXTRA PLUS

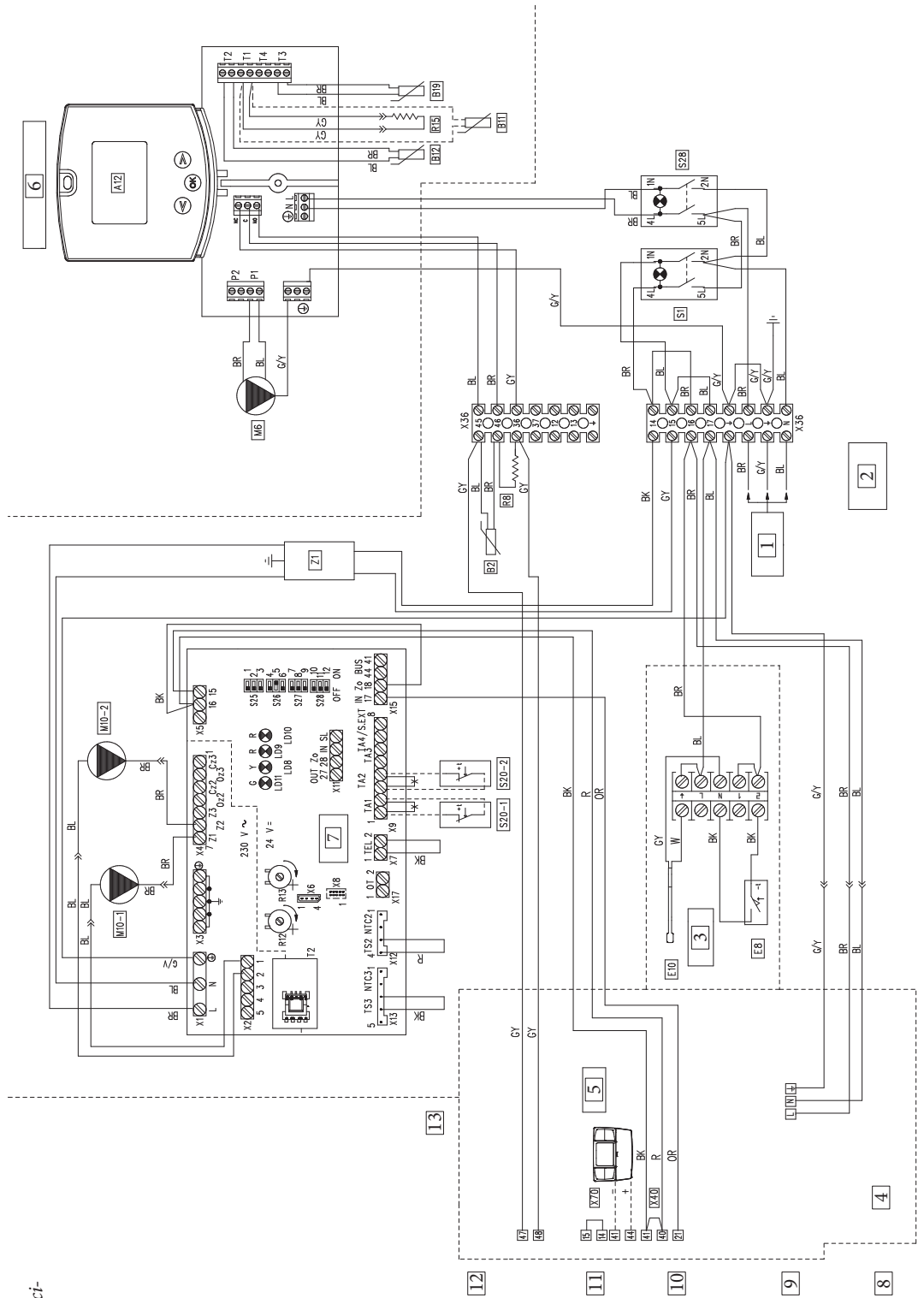
**Legenda:**

- A12 - Centralina gestione solare
- B2 - Sonda sanitario
- B4 - Sonda esterna (optional)
- B11 - Sonda solare collettore
- B12 - Sonda boiler solare
- B19 - Sonda inibizione sanitario
- E8 - Termostato antigelo
- E10 - Resistenza antigelo (cavo scaldante)
- M6 - Circolatore circuito solare
- M10-1 - Circolatore zona 1 (zona principale)
- M10-2 - Circolatore zona 2
- R8 - Resistenza inibizione funzione bollitore
- R15 - Resistenza inibizione sonda solare collettore
- S1 - Selettore generale
- S20-1 - Termostato ambiente zona 1 (zona princip.) (optional)
- S20-2 - Termostato ambiente zona 2 (optional)
- S28 - Interruttore circuito solare
- X70 - Ponte termostato sicurezza B.T.
- Z1 - Filtro antisturbo

- 1 - Alimentazione 230 Vac 50 Hz
- 2 - Scatola allacciamenti elettrici
- 3 - Scatola antigelo
- 4 - Caldaia
- 5 - CAR<sup>2</sup> (optional)
- 6 - Centralina gestione solare
- 7 - Scheda zone
- 8 - DEFAULT: Zona 1=alta temperatura = zona principale
- 9 - Attenzione: il Car potrebbe essere optional. N.B.: il CAR è alternativo al termostato ambiente zona 1

- 10 - Eliminare l'eventuale ponte X40 se presente nella caldaia
- 11 - La sonda solare collettore deve essere collegata ai morsetti T1 eliminando la resistenza R15
- 12 - Collegando il termostato ambiente zona 2 è necessario eliminare il ponte sulla scheda zone della morsettiera X9
- 13 - Per Victrix Extra impostare P:11=3 (vedi libretto istruzioni di caldaia)

- Legenda codici colori:**
- BK - Nero
  - BL - Blu
  - BR - Marrone
  - GY - Grigio
  - G/Y - Giallo/Verde
  - W - Bianco
  - R - Rosso
  - OR - Arancione



### 3.8 SCHEDA GESTIONE ZONE.

La scheda gestione zone è configurabile utilizzando i selettori presenti sulla scheda (Rif. 2 Fig. 53) attraverso i quali è possibile scegliere tra le seguenti opzioni:

#### Scheda a zone abbinata a impianto ABT

	n°	OFF	ON
S25	1	Controllo zone omogenee	<b>Controllo zone miscelate</b>
	2	N° 1 zona miscelata (Z2)	N° 2 zone miscelate (Z2 e Z3)
	3	<b>Scheda master</b>	Scheda slave
S26	4	Zona principale = zona 1	<b>Zona principale = zona 2</b>
	5	Super CAR: controllo mandata zona principale	<b>Super CAR: controllo mandata impianto</b>
	6	<b>Temperatura max. zone miscelate = 50°C</b>	Temperatura max. zone miscelate = 75°C
S27	7	<b>Normale funzionamento</b>	Stato di riconoscimento multizone
	8	<b>Non usato</b>	Non usato
	9	<b>Temperatura minima zone miscelate = 25°C</b>	Temperatura minima zone miscelate = 35°C
S28	10	Non usato	Non usato
	11	Non usato	Non usato
	12	Non usato	Non usato

#### Scheda a zone abbinata a impianto a 2 zone

	n°	OFF	ON
S25	1	<b>Controllo zone omogenee</b>	Controllo zone miscelate
	2	N° 1 zona miscelata (Z2)	N° 2 zone miscelate (Z2 e Z3)
	3	<b>Scheda master</b>	Scheda slave
S26	4	<b>Zona principale = zona 1</b>	Zona principale = zona 2
	5	Super CAR: controllo mandata zona principale	<b>Super CAR: controllo mandata impianto</b>
	6	<b>Temperatura max. zone miscelate = 50°C</b>	Temperatura max. zone miscelate = 75°C
S27	7	<b>Normale funzionamento</b>	Stato di riconoscimento multizone
	8	<b>Non usato</b>	Non usato
	9	<b>Temperatura minima zone miscelate = 25°C</b>	Temperatura minima zone miscelate = 35°C
S28	10	Non usato	Non usato
	11	Non usato	Non usato
	12	Non usato	Non usato

**N.B.:** in grassetto sono evidenziate le impostazioni predefinite.

- S26 (5) è modificabile solo se il Super C.A.R. è abbinato a caldaie gamma Superior kW.
- S26 (6) in caso di settaggio con temperatura max. di mandata a 75°C, è necessario sostituire il relativo termostato di sicurezza con uno adatto a sopportare tale temperatura.

**Segnalazioni.** Sulla scheda sono presenti vari led per visualizzare lo stato di funzionamento e per segnalare eventuali anomalie. I led da 1 a 7 (Rif. 1 Fig. 53) identificano l'accensione del relativo relè:

- Led H1 attivazione zona 1 (diretta)
- Led H2 attivazione zona 2 (miscelata)
- Led H3 attivazione zona 3 (optional)
- Led H4 apertura miscelatrice zona 2 miscelata

- Led H5 chiusura miscelatrice zona 2 miscelata
- Led H6 non disponibile
- Led H7 non disponibile

Il led H11 acceso segnala che la scheda gestione zone è alimentata.

I led 8 e 9 indicano lo stato di funzionamento della scheda:

Segnalazione	H8	H9	H10
Presenza richiesta riscaldamento	ON	OFF	OFF
Disabilitazione zone attiva	ON L	OFF	OFF
Intervento termostato sicurezza zona 2	OFF	ON	OFF
Guasto sonda zona 2 miscelata	OFF	ON L	OFF
non disponibile	OFF	OFF	ON
non disponibile	OFF	OFF	ON L
non disponibile	OFF	ON A	ON A
non disponibile	OFF	OFF	ON F
Intervento termostato sicurezza zona miscelata D.I.M.	OFF	ON V	OFF

**Legenda:**

ON = Accesso

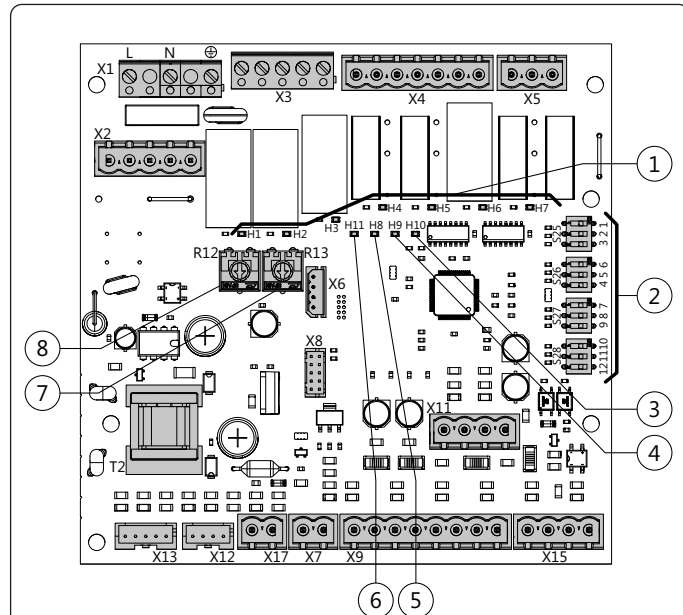
OFF = Spento

ON L = Lampeggio lento (0,6 s on, 0,6 s off)

ON V = Lampeggio veloce (0,3 s on, 0,3 s off)

ON F = Lampeggio flash (0,2 s on, 1 s off)

ON A = Lampeggio alternato



**Legenda:**

- 1 - Led segnalazione funzionamento relè (H1 ÷ H7)
- 2 - Selettori modalità funzionamento scheda gestione zone
- 3 - Led segnalazione stato funzionamento scheda (H10)
- 4 - Led segnalazione stato funzionamento scheda (H9)
- 5 - Led segnalazione stato funzionamento scheda (H8)
- 6 - Led segnalazione alimentazione scheda (H11)
- 7 - Trimmer regolazione temperatura di mandata zona 3 miscelata
- 8 - Trimmer regolazione temperatura di mandata zona 2 miscelata

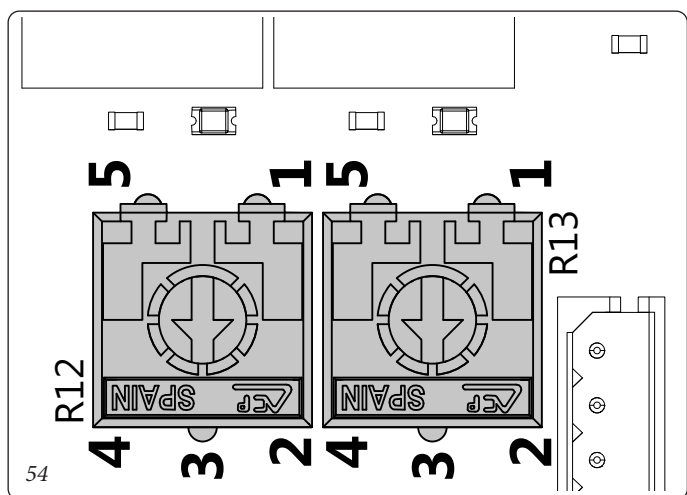


### 3.9 REGOLAZIONE TEMPERATURA MANDATA ZONE MISCELATE (SOLO PER VERSIONE ABT)

- Sonda esterna di temperatura assente. Per impostare la temperatura di mandata della zona miscelata, è necessario agire con un cacciavite sul trimmer (R12) (Fig. 54) presente sulla scheda zone seguendo la tabella sotto riportata.

Posizione trimmer R12	Mandata zona miscelata (25 ÷ 50 °C)	Mandata zona miscelata (25 ÷ 75 °C)
1	25 °C	25 °C
2	34 °C	43 °C
3	38 °C	50 °C
4	42 °C	59 °C
5	50 °C	75 °C

Posizione trimmer R12	Mandata zona miscelata (35 ÷ 50 °C)	Mandata zona miscelata (35 ÷ 75 °C)
1	35 °C	35 °C
2	40 °C	49 °C
3	43 °C	55 °C
4	45 °C	62 °C
5	50 °C	75 °C



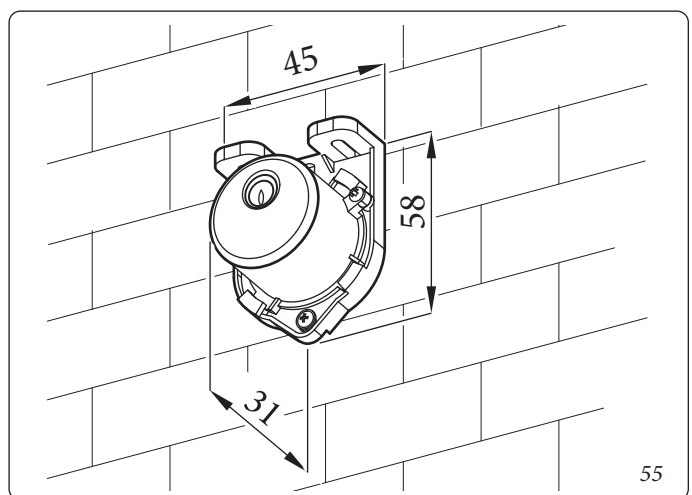
### 3.10 SONDA ESTERNA DI TEMPERATURA (OPTIONAL).

Il Gaudium Solar Plus V2 è predisposto per l'applicazione della sonda esterna (Fig. 55) che è disponibile come kit optional. La sonda è collegabile direttamente alla scheda elettronica o all'impianto elettrico della caldaia e consente di diminuire automaticamente la temperatura massima di mandata all'impianto all'aumentare della temperatura esterna in modo da adeguare il calore fornito all'impianto in funzione della variazione della temperatura esterna. La sonda esterna agisce sempre quando connessa indipendentemente dalla presenza o dal tipo di cronotermostato ambiente utilizzato e può lavorare in combinazione con i cronotermostati Immergas. Il collegamento elettrico della sonda esterna deve avvenire come indicato negli schemi elettrici da Fig. 46 a Fig. 52 o sul libretto di caldaia.

- **Controllo della zona diretta.** La correlazione fra temperatura di mandata all'impianto e temperatura esterna è determinata dai parametri impostati sulla caldaia. Vedi manuale istruzioni della caldaia.

- **Controllo della zona miscelata.** La correlazione fra temperatura di mandata all'impianto e temperatura esterna è determinata dalla posizione del trimmer (Fig. 54) presente sulla scheda a zone secondo la curva rappresentata nel diagramma (Fig. 56).

**N.B.:** in caso di versione ABT è necessario installare, oltre alla sonda esterna collegata alla caldaia, una sonda esterna collegata direttamente sulla scheda zone.



INSTALLATORE

UTENTE

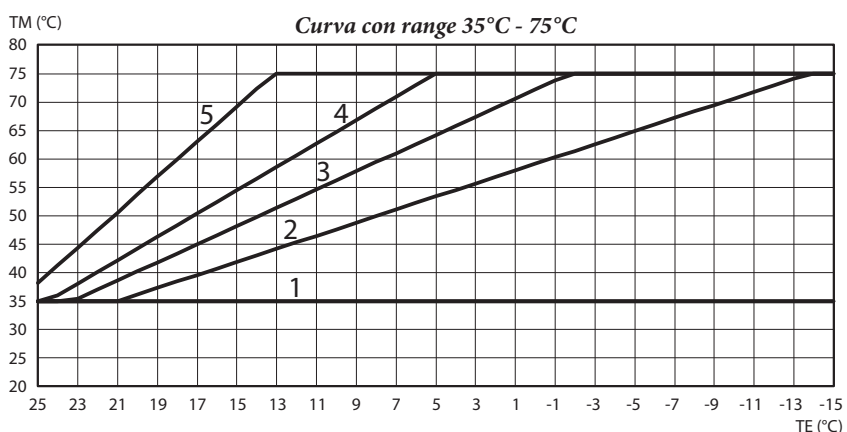
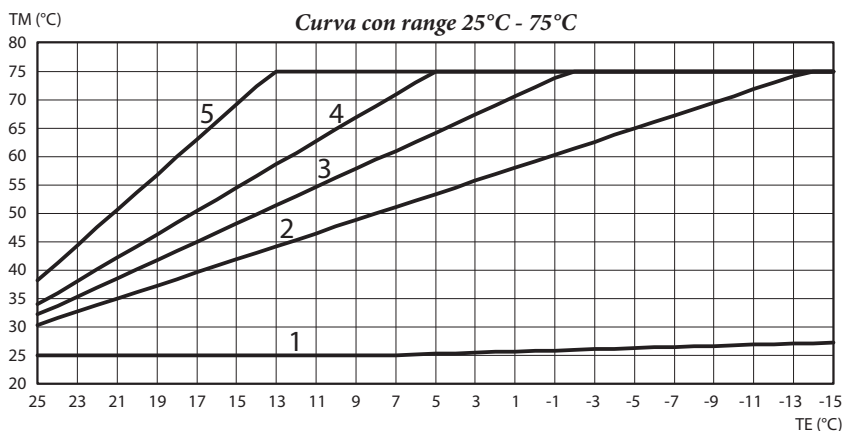
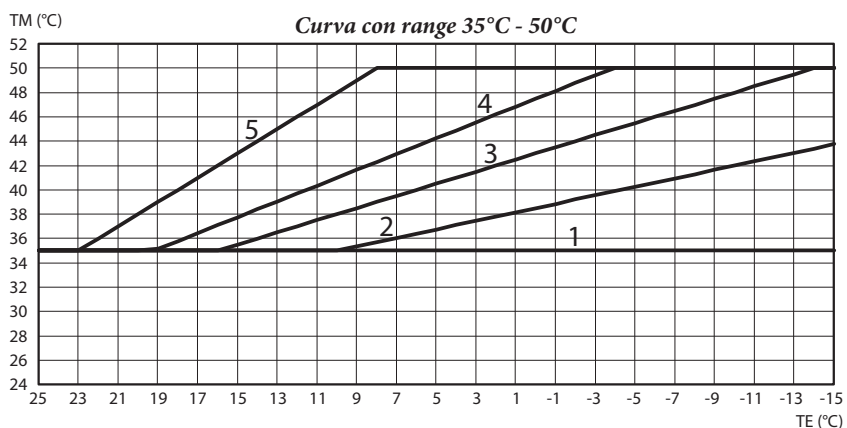
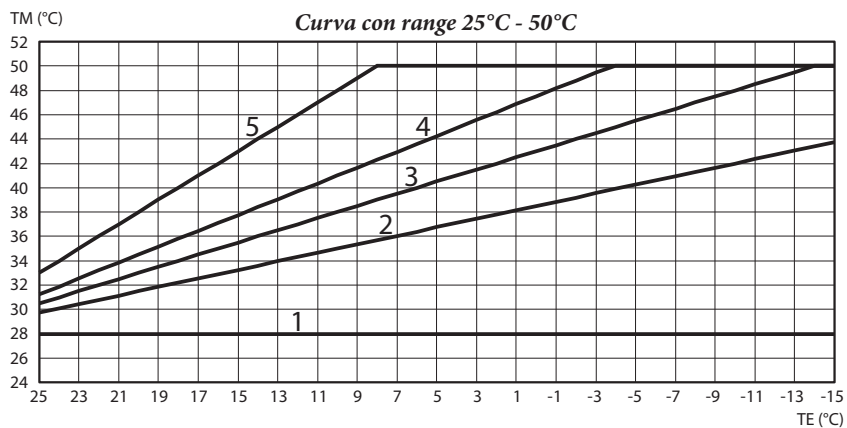
MANUTENTORE

DATI TECNICI



**Zona miscelata**

Legge di correzione della temperatura di mandata in funzione della temperatura esterna e della regolazione utente della temperatura di riscaldamento.



TM = Temperatura Mandata zona miscelata  
 TE = Temperatura Esterna  
 1-2-3-4-5 = Posizione del trimmer scheda elettronica zone



### 3.11 EVENTUALI INCONVENIENTI E LORO CAUSE.

- Presenza di aria all'interno dell'impianto. Verificare l'apertura degli sfiati della caldaia, dell'impianto di riscaldamento e del gruppo idraulico, agire sulla valvola miscelatrice tre vie mantenendola aperta per disareare (solo per versione A-BT). Verificare che la pressione dell'impianto e della precarica del vaso d'espansione sia entro i limiti prestabiliti, il valore della precarica del vaso d'espansione deve essere 1,0 bar, il valore della pressione dell'impianto deve essere compreso tra 1 e 1,2 bar.
- Intervento del termostato di sicurezza zona miscelata. Può dipendere dal circolatore bloccato, dalla valvola miscelatrice bloccata o da un'anomalia alla scheda elettronica. Verificare il corretto funzionamento dei componenti sopraindicati, accertandosi che l'anomalia segnalata tramite il lampeggio dei leds H9 o H10 (a seconda dei casi) sulla scheda elettronica scompaia.
- Anomalia sonda NTC regolazione mandata zona miscelata. Sostituire il componente e/o verificarne il suo corretto funzionamento, accertandosi che l'anomalia segnalata tramite l'accensione fissa dei leds H9 o H10 (a seconda dei casi) sulla scheda elettronica scompaia.
- Temperatura di mandata zona miscelata insufficiente o troppo bassa. Può dipendere da una non corretta regolazione del trimmer (R12 o R13) presente sulla scheda elettronica, dalla valvola miscelatrice bloccata o guasta (solo per versione A-BT). Verificare la corretta regolazione del trimmer, verificare il corretto funzionamento della valvola miscelatrice (solo per versione A-BT).
- Nella tabella sotto riportata, vengono identificati gli errori visualizzati sulla caldaia, quando i gruppi idraulici sono collegati con IMG BUS:

Codice	Descrizione
32	Anomalia sonda zona 2 miscelata
33	Anomalia sonda zona 3 miscelata
34	Intervento termostato di sicurezza zona 2 miscelata
35	Intervento termostato di sicurezza zona 3 miscelata
36	Caduta comunicazione IMG BUS
46	Intervento termostato di sicurezza DIM (optional)

### 3.12 MANUTENZIONE ANNUALE:

- Pulizia del vetro del collettore solare.
- Verificare l'integrità dell'anodo di magnesio dell'unità bollitore.
- Controllare la tenuta degli elementi di montaggio (viti, bulloni, tasselli, elementi della struttura, ecc.).
- Verificare che l'impianto sia in buono stato.
- Verificare visivamente l'assenza di perdite di acqua e ossidazioni dai/sui raccordi.
- Verificare visivamente che i dispositivi di sicurezza e di controllo, non siano manomessi ed in particolare le sonde di regolazione, il vaso espansione, la valvola di sicurezza.
- Nel caso di acqua particolarmente dura è consigliabile effettuare almeno una volta all'anno la decalcificazione dell'unità bollitore.
- Verificare lo stato del glicole presente nell'impianto.
- Effettuare la manutenzione della caldaia in base a quanto riportato sul relativo libretto istruzioni.

#### Sfiato

Occorre eseguire uno sfiato dell'eventuale aria presente nel sistema:

- al momento della messa in funzione (dopo il riempimento)
- se necessario, ad es. in caso di guasti.

#### Pericolo di ustione con il liquido contenuto nei collettori.

#### Controllo del liquido termovettore

Il liquido termovettore deve essere controllato ogni 2 anni per la sua capacità antigelo e il suo valore di pH.

#### Sostituzione anodo

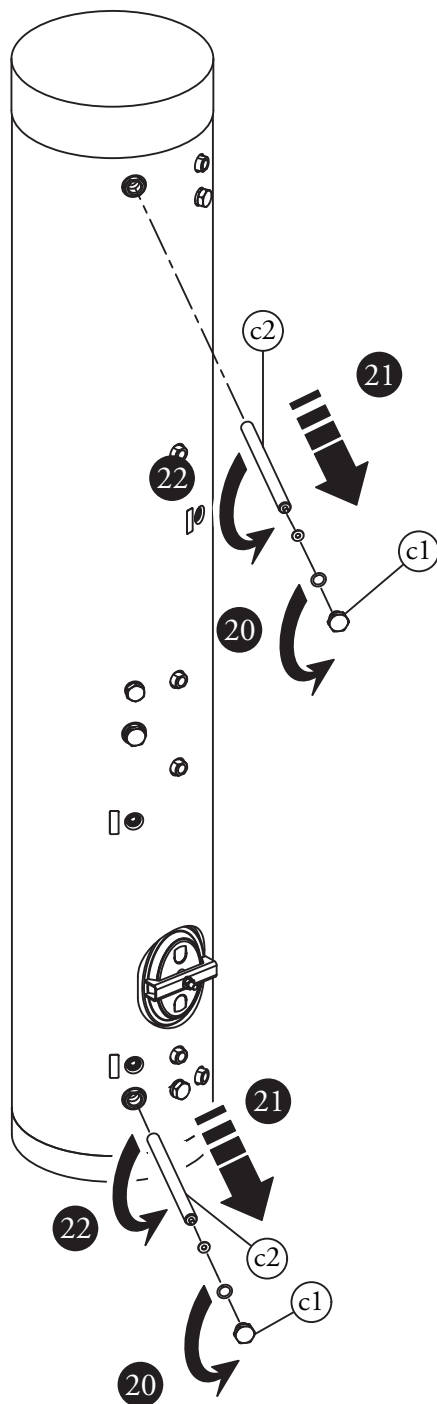
Qualora sia necessario sostituire l'anodo (c2) presente nell'unità bollitore procedendo come visualizzato di seguito:

- svitare la vite (c1);
- sfilare l'anodo (c2).

### 3.13 DISATTIVAZIONE DEFINITIVA.

Allorchè si decida la disattivazione definitiva dell'impianto, far effettuare da una impresa abilitata le operazioni relative, accertandosi fra l'altro che vengano disinserite le alimentazioni elettriche, idrica, del combustibile e che venga coperto il collettore solare.







# 4 DATI TECNICI.

## 4.1 TABELLA DATI TECNICI.

		Gaudium Solar Plus Base V2	Gaudium Solar Plus ABT V2	Gaudium Solar Plus 2 Zone V2
Pressione massima circuito riscaldamento	bar	3	3	3
Pressione massima circuito sanitario	bar	8	8	8
Pressione massima circuito solare	bar	6	6	6
Temperatura max. circuito riscaldamento	°C	90	90	90
Temperatura max. d'esercizio circuito sanitario	°C	95	95	95
Temperatura regolabile acqua calda sanitaria	°C	30-65	30-65	30-65
Vaso d'espansione sanitario volume totale	l	8,0	8,0	8,0
Precarica vaso d'espansione sanitario	bar	3,0	3,0	3,0
Vaso d'espansione solare volume totale	l	12,0	12,0	12,0
Precarica vaso d'espansione solare	bar	2,5	2,5	2,5
Contenuto d'acqua nell'unità bollitore	l	158	158	158
Contenuto d'acqua nel circuito idraulico	l	1,5	1,8	1,5
Contenuto di glicole nel circuito solare	l	3,4	3,4	3,4
Peso gruppo idraulico pieno	kg	25,85	29,15	29,00
Peso gruppo idraulico vuoto	kg	24,35	27,35	27,550
Allacciamento elettrico	V/Hz	230/50	230/50	230/50
Peso unità bollitore piena	kg	194,2	194,2	194,2
Peso unità bollitore vuota	kg	36,2	36,2	36,2
Dispersioni	kW/24h	1,60	1,60	1,60
Psbsol	W/K	1,48	1,48	1,48
Assorbimento nominale	A	0,3	0,7	0,7
Potenza elettrica installata	W	50	135	140
Potenza assorbita dal circolatore zona diretta	W	-	40	40
Potenza assorbita dal circolatore zona miscelata	W	-	35	-
Potenza assorbita dal circolatore solare	W	45	45	45
Prevalenza circolatore solare max	m.c.a.	7,5	7,5	7,5
Range di controllo regolatore di portata	l / min	1 - 7,50	1 - 7,50	1 - 7,50
Temperatura massima di picco circuito solare	°C	150	150	150
Temperatura massima continua di funzionamento circuito solare	°C	120	120	120
Protezione impianto elettrico apparecchio	-	IPX5D	IPX5D	IPX5D
Valore EEI circolatore solare		≤ 0,20 - Part 3		
Valore EEI circolatore ABT/2 zone		≤ 0,21 - Part 2		

INSTALLATORE

UTENTE

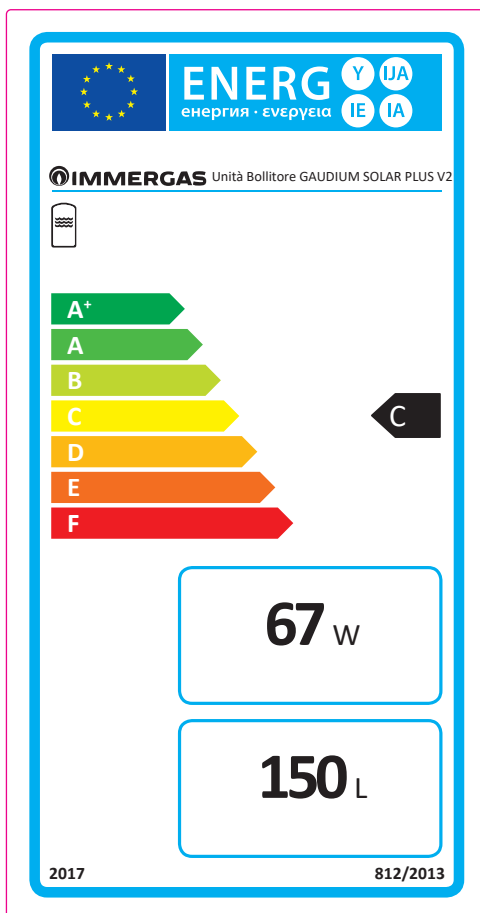
MANUTENTORE

DATI TECNICI



## 4.2 SCHEDA DI PRODOTTO (IN CONFORMITÀ AL REGOLAMENTO 812/2013).

Gaudium Solar Plus V2



Per una corretta installazione dell'apparecchio fare riferimento al capitolo 1 del presente libretto (rivolto all'installatore) e alla normativa di installazione vigente. Per una corretta manutenzione fare riferimento al capitolo 3 del presente libretto (rivolto al manutentore) ed attenersi alle periodicità e modalità indicate.



**Immergas S.p.A.**

42041 Brescello (RE) - Italy

Tel. 0522.689011

**immergas.com**

Per richiedere ulteriori approfondimenti specifici, i Professionisti del settore possono anche avvalersi dell'indirizzo e-mail:

**consulenza@immergas.com**

Nel corso della vita utile dei prodotti, le prestazioni sono influenzate da fattori esterni, come ad es. la durezza dell'acqua sanitaria, gli agenti atmosferici, le incrostazioni nell'impianto e così via.

I dati dichiarati si riferiscono ai prodotti nuovi e correttamente installati ed utilizzati, nel rispetto delle norme vigenti.

N.B.: si raccomanda di fare eseguire una corretta manutenzione periodica.



Il libretto istruzioni è realizzato in carta ecologica.

